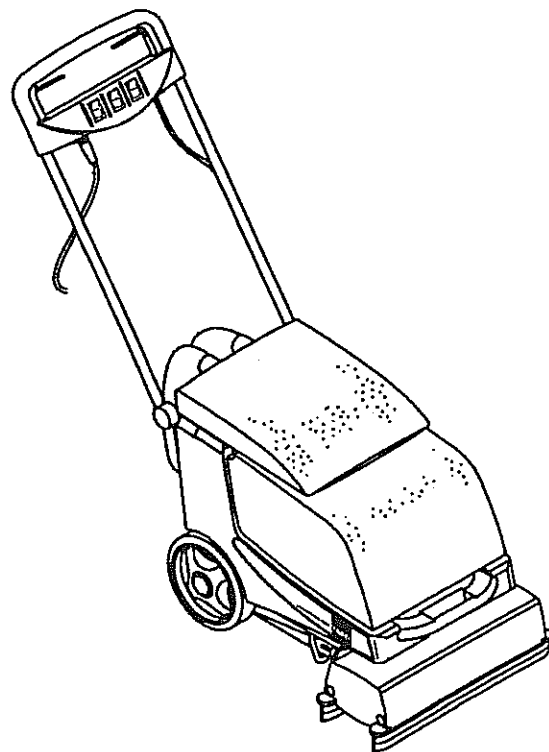


TASKI

Ex. / 2

Ersatzteilliste
Liste des pièces de rechange
Spare parts list

TASKI combimat 300

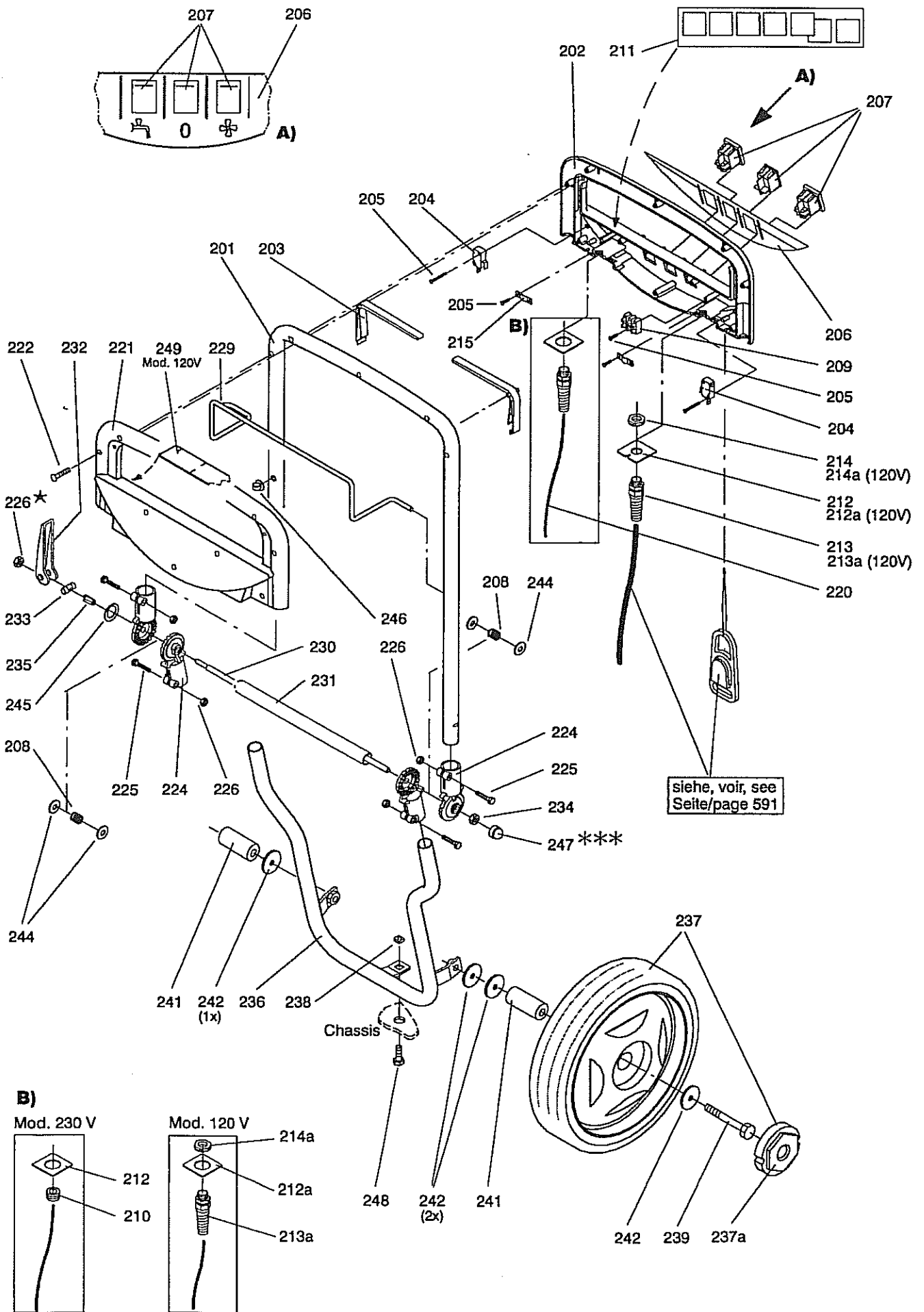


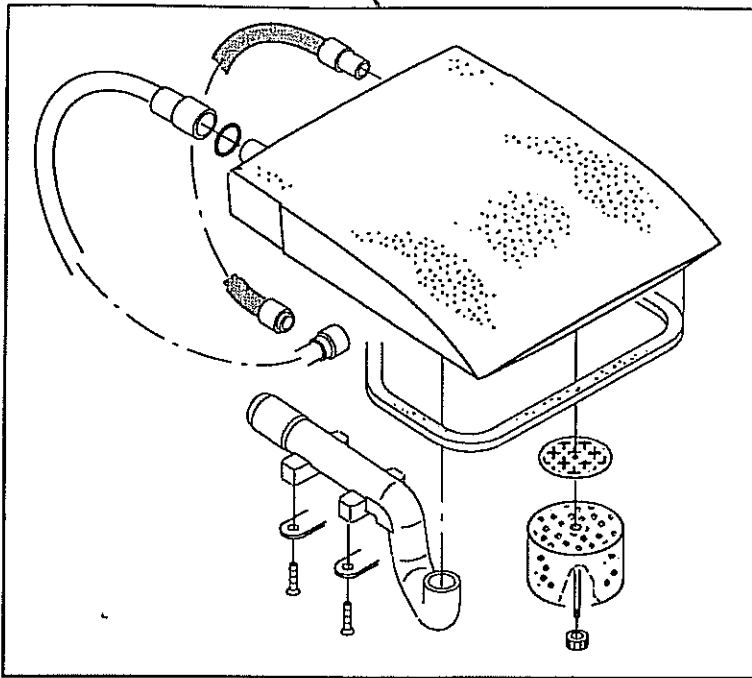
DiverseyLever

DiverseyLever AG Postfach CH-9542 Münchwilen
Tel. 071/969 27 27 Fax: 071/969 22 53

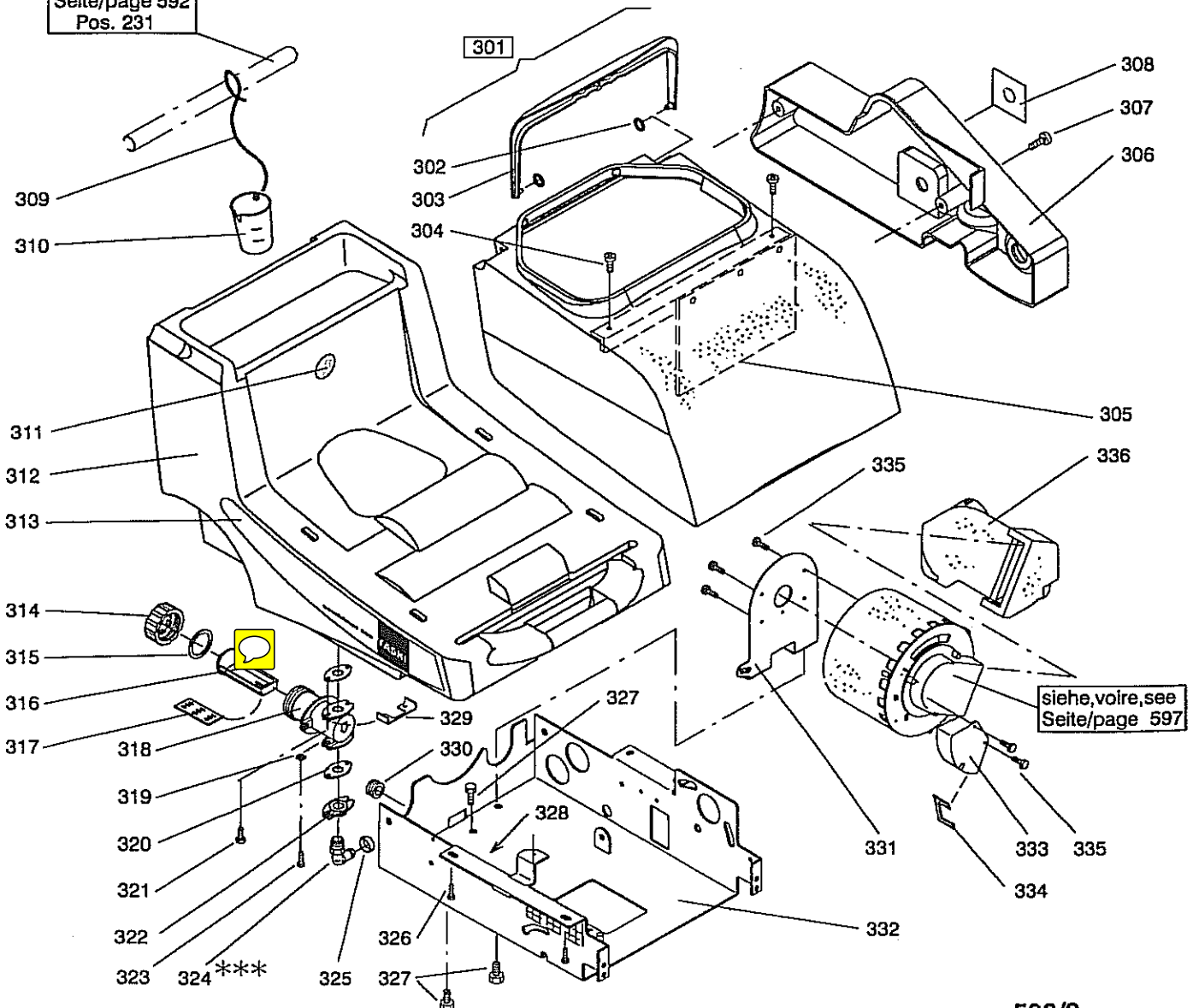
Inhaltsverzeichnis	Netzkabel	591
	Bedienungselemente	592
	Basisgruppe	593
	Bürste/Düse	594
	Bürste	595
	Düse	596
	Saugaggregat	597
	Tankdeckel	598
	Pumpe & Diverses	599
	Bürstenmotor	600
Elektroschema	600a, b	
Table des matières	Cable d'alimentation	591
	Eléments de commande	592
	Base	593
	Brosse/Suceur	594
	Brosse	595
	Suceur	596
	Agrégat d'aspiration	597
	Couvercle de réservoir	598
	Pompe & Pièces diverses	599
	Moteur de brosse	600
Schéma électrique	600a, b	
Table of contents	Main cord	591
	Operating elements	592
	Base	593
	Brush/Squeegee	594
	Brush	595
	Squeegee	596
	Vacuum unit	597
	Tank cover	598
	Pump & Various parts	599
	Brush motor	600
Electrical diagram	600a, b	

Typ CO 300			Bedienungselemente	Eléments de commande	Operating elements
Pos.	Bestell-Nr. No. de commande Order-Nr.	Stück Pièces Qty.	Bezeichnung	Designation	Description
201	17411-20	1	GRIFFBUEGEL	POIGNEE	HANDLE
202	17411-73	1	GRIFFSCHALE	POIGNEE AVANT	FRONT HANDLE
203	17411-74	2	SCHALTHEBEL	LEVIER DE COMMANDE	SWITCH LEVER
204	4501/102	2	MICROSCHALTER	MICRORUPTEUR	MICROSWITCH
205	1840/003	9	PT-SCHRAUBE KA 30X16	VIS POUR PLASTIQUE KA 30X16	SCREW FOR PLASTIC KA 30X16
206	17412-40	1	TABLEAUFOLIE	FEUILLE	FOIL
207	4531/131	3	WIPPSCHALTER	INTERRUPTEUR	ROCKING SWITCH
208	2804/738	2	DRUCKFEDER 1,6/14,1X17	RESSORT DE PRESSION 1,6/14,1X17	PRESSURE SPRING 1,6/14,1X17
209	4016/203	1	KLEMMENLEISTE 3-POLIG	SERRE-FILS 3-POLES	CONNECTION BLOCK 3-WAYS
210	5806/100	1	DURCHFUEHRUNGSTUELLE 9	DOUILLE DE PASSAGE 9	GROMMET 9
211	17413-12	1	PIKTOGRAMM	PICTOGRAMMES	PICTOGRAPH
212	17411-85	-	ANSCHLUSSPLATTE	PLAQUE	PLATE
212a	17412-61	1	ANSCHLUSSPLATTE	PLAQUE	PLATE
213	5811/100	1	KABELVERSCHRAUBUNG 4-8	MANCHON SERRE CABLE 4-8	CABLE BUSHING 4-8
213a	5811/102	1	KABELVERSCHRAUBUNG 6-12	MANCHON SERRE CABLE 6-12	CABLE BUSHING 6-12
214	5811/101	1	MUTTER PG 9	ECROU PG 9	NUT PG 9
214a	4003/5	1	GEGENMUTTER PG 13,5	CONTRE-ECROU PG 13,5	PG 13,5 LOCK-NUT
215	10140-4	2	BRIDE	BRIDE	CLAMP
220	17411-84	1	ANSCHLUSSKABEL 220-240V	CABLE 220-240V	CABLE 220-240V
	17413-26	1	ANSCHLUSSKABEL 120V	CABLE 120V	CABLE 120V
221	17411-72	1	GRIFFBODEN	POIGNEE ARRIERE	BACK HANDLE
222	1840/013	10	PT-SCHRAUBE KA 40X18	VIS POUR PLASTIQUE KA 40X18	SCREW FOR PLASTIC KA 40X18
224	17411-77	4	GELENKNABE	ASSEMBLAGE A ROTULE	SWING SUPPORT
225	1004/69	4	SECHSKANTSCHRAUBE M 6X25	VIS A TETE SIX PANS M 6X25	HEXAGON SCREW M 6X25
226	1654/6	5	SECHSKANTMUTTER M 6	ECROU A SIX PANS M 6	HEXAGON NUT M 6
229	17412-33	1	KABELBUEGEL	ETRIER	HOOP
230	17411-80	1	STANGE	BARRE	BAR
231	17411-24	1	ROHR	TUBE	PIPE
232	17411-75	1	KLEMMHEBEL	LEVIER	LEVER
233	17412-16	1	KNEBEL	AXE	AXLE
234	1723/6	1	SICHERUNGSMUTTER M 8	ECROU DE SURETE M 8	SELF-LOCKING NUT M 8
235	17412-18	1	SECHSKANTHUELSE	DOUILLE	BUSH
236	17411-89	1	GELENKBUEGEL	ETRIER	BRACKET
237	30011-19	2	RAD 200 MM	ROUE 200 MM	WHEEL 200 MM
237a	3395/060	1	DECKEL	COUVERCLE	CAP
238	1736/168	1	KAFIGMUTTER M 8	ECROU EN CHARGE M 8	CAGE NUT M 8
239	1014/171	2	SECHSKANTSCHRAUBE M 8X70	VIS A TETE SIX PANS M M 8X70	HEXAGON SCREW M 8X70
241	17411-29	2	LAGERBUCHSE	DOUILLE	BUSH
242	1752/107	5	UNTERLAGSCHEIBE 9/35	RONDELLE 9/35	WASHER 9/35
244	1742/162	4	DISTANZSCHEIBE 10/22X0,2	ENTRETOISE 0/22X0,2	DISTANCE DISC 0/22X0,2
245	17411-96	1	DRUCKPLATTE	ANNEAU	RING
246	4212/131	6	KABELHALTER 8	PORTE-CABLE 8	CABLE CLIP 8
247	3072/003	1	SCHUTZKAPPE 8	CHAPEAU DE PROTECTION 8	HEXAGON COVER CAP 8
248	1004/205	1	SECHSKANTSCHRAUBE M 8X12	VIS A TETE SIX PANS M M 8X12	HEXAGON SCREW M 8X12
249	17413-22	1	DICHTPLATTE	PLAQUE D'ETANCHEITE	PACKING STRIP
250	2904/010	2	HALTERING 10	ANNEAU DE RETENUE 10	STAR CAP 10
**	8961/102	-	DICHT-KLEBSTOFF OMNIVISC	COLLE OMNIVISC	SEALING COMPOUND OMNIVISC
*	8936/62	-	SICHERUNGS-KLEBSTOFF SCHWACH	COLLE POUR BLOCAGE FAIBLE	ADHESIVE LOCKING FAINT



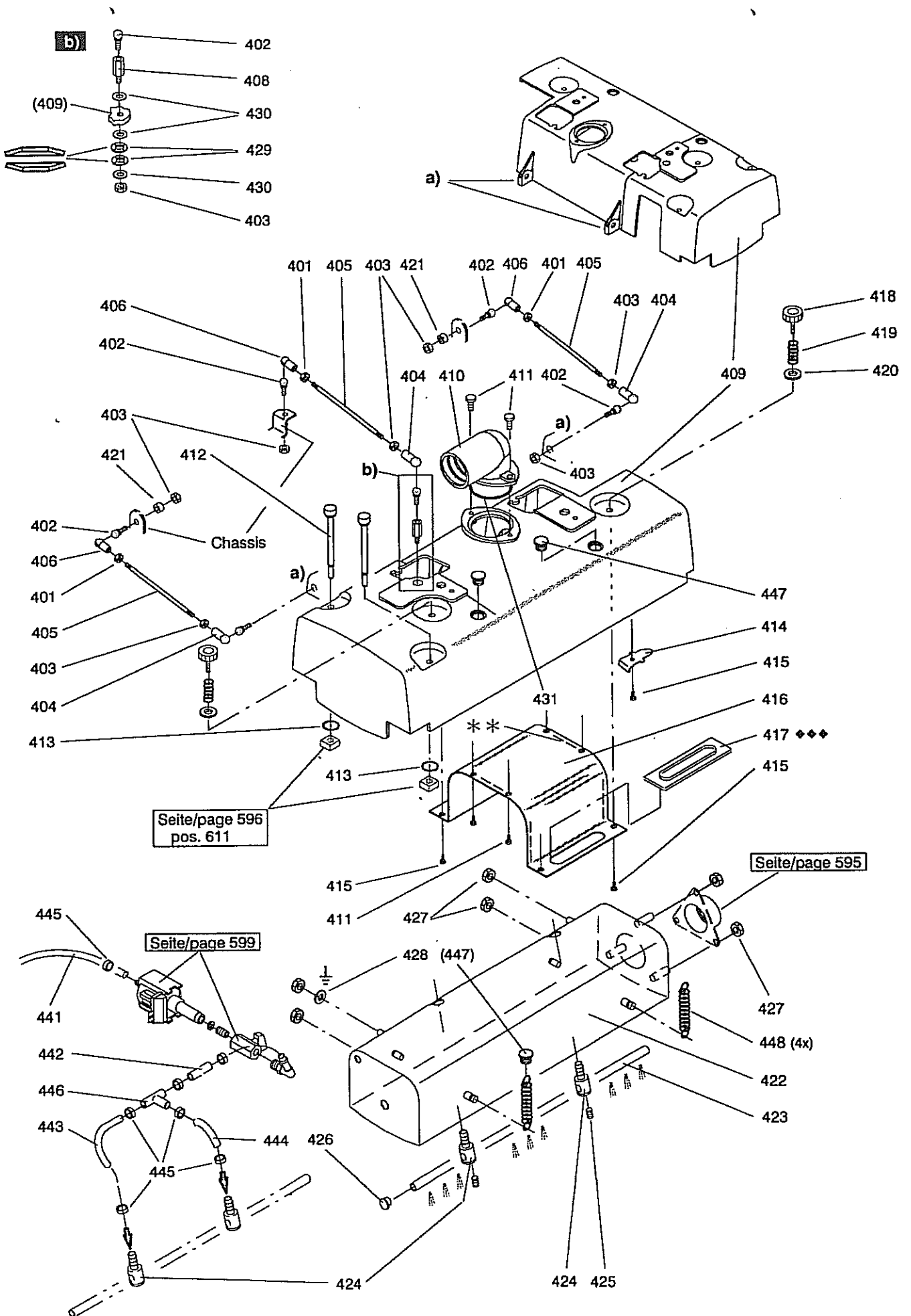


Seite/page 592
Pos. 231

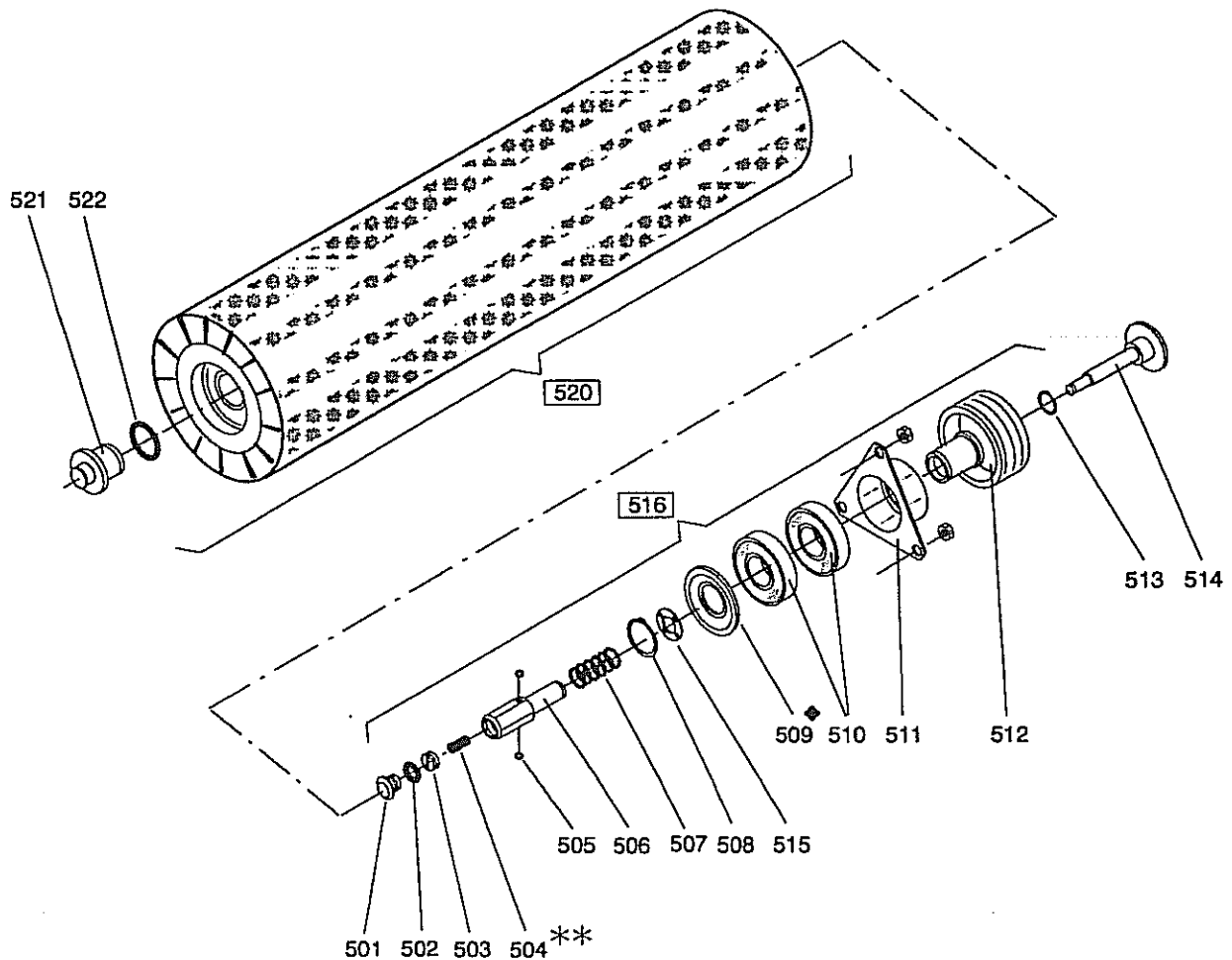


Typ CO 300			Basisgruppe	Base	Base
Pos.	Bestell-Nr. No. de commande Order-Nr.	Stück Pièces Qty.	Bezeichnung	Designation	Description
301	17412-05	1	TANK KOMPL. (POS. 302-305)	RESERVOIR COMPL. (POS. 302-305)	TANK COMPL. (POS. 302-305)
302	3002/102	2	O-RING 5X1	JOINT-O 5X1	O-RING 5X1
303	60917-82	1	BUEGEL	POIGNEE	HANDLE
304	1210/12	2	LI.ZYL.SCHRAUBE MIT KS M 4X10	VIS A TETE CYL. BOMB. M 4X10	RAISED CHEESE HD.SCREW M 4X10
305	17412-29	1	SCHUTZLAPPEN KOMPL.	PROTECTION	PROTECTION STRIP
306	17411-56	1	GETRIEBEDECKEL	COUVERCLE	COVER
307	1852/84	2	GEW-FORMENDE SCHRAUBE M 5X8	VIS AUTOFILETAGE M 5X8	SELF-THREAD-FORM.SCREW M 5X8
308	17412-65	1	SYMBOL - WASSERREGULIERUNG	SYMBOL - REGLAGE DE L'EAU	SYMBOL - WATER REGULATING
309	8807/011	0,48M	POLYESTERSEIL 2	CORDELETTE 2	CORD 2
310	17412-82	1	DOSIERBECHER	DOSEUR	DOSING CUP
311	17503-12	1	SYMBOL "BLAU"	SYMBOLE "BLEU"	SYMBOL "BLUE"
312	17411-17	1	LAUGENTANK	RESERVOIR POUR SOLUTION	SOLUTION TANK
313	17412-59	1	SCHRIFTZUG	AUTOCOLLANT	DECORATIVE STRIP
314	17560-00	1	FILTERDECKEL	COUVERCLE	COVER
315	17560-03	1	DICHTUNG	JOINT	GASKET
316	17563-33	1	FILTERSIEB	FILTRE	FILTER
317	56001-67	1	DRAHTSIEB	TAMIS	SIEVE
318	17560-02	1	FILTERGEHAEUSE	BATI DE FILTRE	FILTER HOUSING
319	1692/108	2	VIERKANTMUTTER M 4	ECROU CARRES M 4	SQUARE NUT M 4
320	17505-02	2	FLANSCHDICHTUNG	JOINT	GASKET
321	1840/013	2	PT-SCHRAUBE KA 40X18	VIS POUR PLASTIQUE KA 40X18	SCREW FOR PLASTIC KA 40X18
322	56150-17	1	GEWINDEFLENSCH	FLASQUE	FLANGE
323	1207/14	2	LI.ZYL.SCHRAUBE MIT KS M 4X16	VIS A TETE CYL. BOMB. M 4X16	RAISED CHEESE HD.SCREW M 4X16
324	2720/106	1	WINKELSTUTZEN 6/R 1/4	NIPPLE COUDE 6/R 1/4	L-CONNECTOR 6/R 1/4
325	2175/182	1	SCHLAUCHSCHELLE 9/7	BRIDE 9/7	CLAMP 9/7
326	1840/022	4	PT-SCHRAUBE KA 60X16	VIS POUR PLASTIQUE KA 60X16	SCREW FOR PLASTIC KA 60X16
327	1004/205	2	SECHSKANTSCHRAUBE M 8X12	VIS A TETE SIX PANS M 8X12	HEXAGON SCREW M 8X12
328	4213/1	1	KABELBRIDE	BRIDE POUR CABLE	CABLE CLAMP
	1207/11	1	LI.ZYL.SCHRAUBE MIT KS M 4X10	VIS A TETE CYL. BOMB. M 4X10	RAISED CHEESE HD.SCREW M 4X10
	1654/4	1	SECHSKANTMUTTER M 4	ECROU A SIX PANS M 4	HEXAGON NUT M 4
329	17412-67	1	FLANSCHBRIDE	BRIDE	SUPPORT
330	5806/100	1	DURCHFUEHRUNGSTUELLE 9 220-240V	DOUILLE DE PASSAGE 9 220-240V	GROMMET 9 220-240V
	5806/193	1	DURCHFUEHRUNGSTUELLE 9,5 120V	DOUILLE DE PASSAGE 9,5 120V	GROMMET 9,5 120V
331	17412-13	1	SAUGERWINKEL	ETRIER	BRACKET
332	17411-18	1	CHASSIS	CHASSIS	CHASSIS
333	17412-73	1	KLEMMENKASTEN	COUVERCLE	COVER
334	17413-37	1	KABELDECKEL	PROTECTION	PROTECTION
335	1840/102	7	PT-SCHRAUBE KA 40X10	VIS POUR PLASTIQUE KA 40X10	SCREW FOR PLASTIC KA 40X10
336	17412-38	1	DAEMPFUNGSKANAL	ISOLATION PHONIQUE	NOISE ABSORBING BLOC
***	8806/13	-	TEFLONBAND 12MM	BANDE DE TEFFLON 12MM	TEFLON TAPE 12MM
	17561-12	1	SYMBOL "FILTER"	SYMBOLE "FILTRE"	SYMBOL "FILTER"
	4215/119	2	SOCKEL 20/20	PLAQUE AUTO-COLLANTE	SELF ADHESIVE PLATE
	4215/3	5	KABELBINDER 185 MM	BANDE A LIER LES CABLES 185 MM	CALBE TIE 185 MM
	4215/116	2	KABELBINDER 85 MM	BANDE A LIER LES CABLES 85 MM	CALBE TIE 85 MM

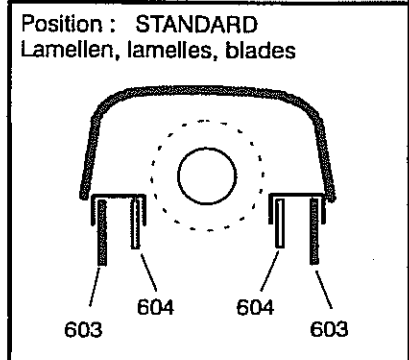
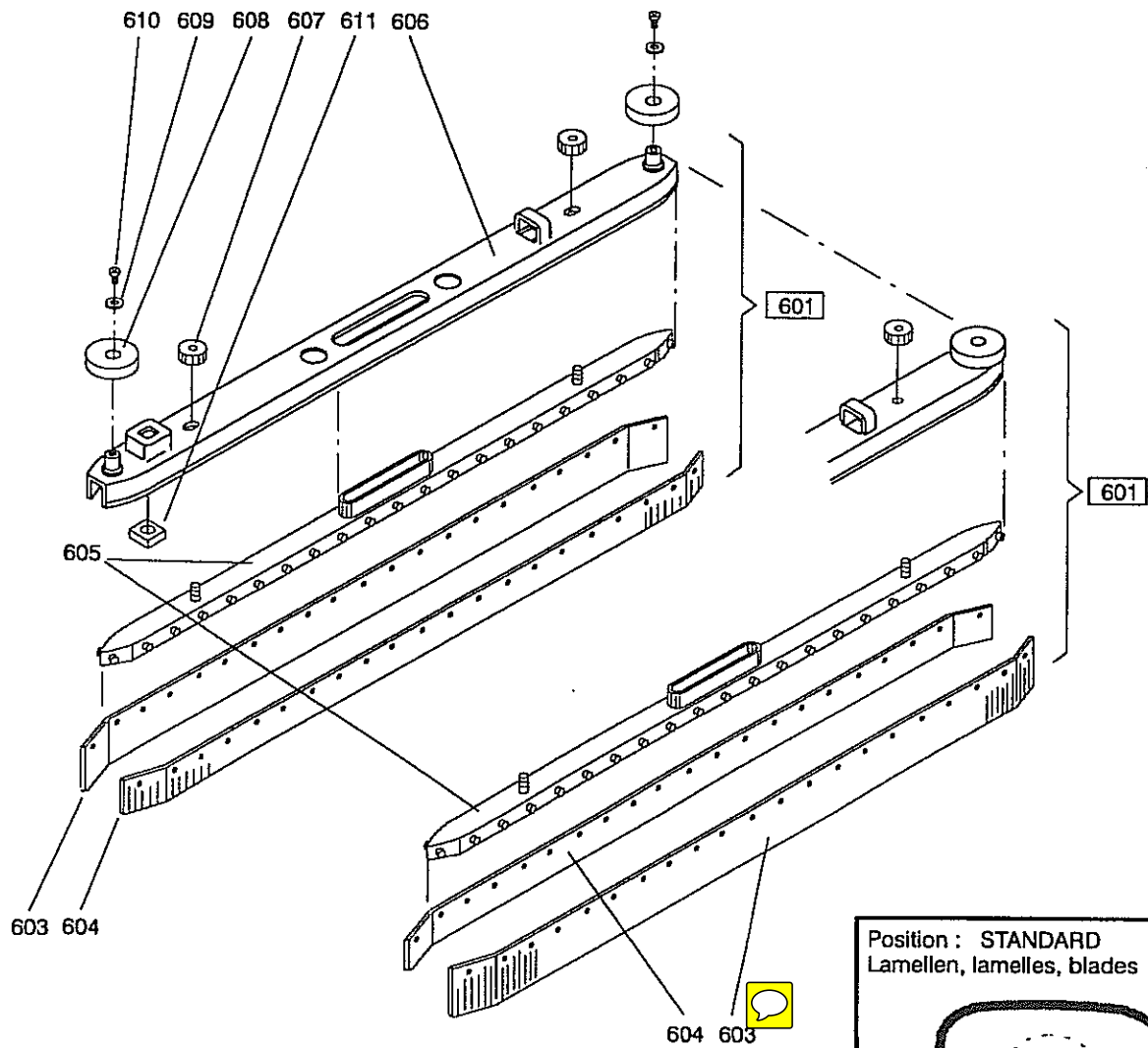
Typ CO 300			Bürste/Düse	Brosse/Suceur	Brush/ Squeegee
Pos.	Bestell-Nr. No. de commande Order-Nr.	Stück Pièces Qty.	Bezeichnung	Designation	Description
401	1654/47	3	SECHSKANTMUTTER M 8 LINKS	ECROU A SIX PANS M 8 /A GAUCHE	HEXAGON NUT M 8 L.H.THREAD
402	2120/4	6	KUGELZAPFEN 13/ M 8	PIVOT A BILLE 13/ M 8	BALL PIVOT 13/ M 8
403	1654/7	11	SECHSKANTMUTTER M 8	ECROU A SIX PANS M 8	HEXAGON NUT M 8
404	2124/3	3	KUGELPFANNE 13/M 8	CUVETTE SPHERIQUE 13/M 8	BALL CUP 13/M 8
	2124/53	3	SICHERUNGSBUEGEL 13	BRIDE DE SECURITE 13	SAFETY CLIP 13
405	17412-32	3	GEWINDEBOLZEN	TIGE FILETE	THREADED BOLT
406	2124/13	3	KUGELPFANNE 13/M 8 LINKS	CUVETTE SPHER. 13/M 8 GAUCHE	BALL CUP 13/M 8 LEFT
	2124/53	3	SICHERUNGSBUEGEL 13	BRIDE DE SECURITE 13	SAFETY CLIP 13
408	17412-69	1	EXZENTERBOLZEN	BOULON D'EXCENTRIQUE	ECCENTRIC SHAFT
409	17413-10	1	DUESENGEHAUSE	BATI DE SUCEUR	SQUEEGEE HOUSING
410	17412-80	1	SCHLAUCHFLANSCH	FLASQUE	FLANGE
412	17411-90	2	SPINDEL	BROCHE	SPINDLE
411	1852/85	2	GEW-FORM. SCHRAUBE KS M 5X10	VIS AUTOFILETAGE M 5X10	SHREAD-FORM. SCREW M 5X10
413	2911/6	2	SICHERUNGSRING 6 A	RONDELLE "SEEGER" 6 A	RETAINING RING 6 A
414	17411-92	2	BRIDE	ECLISSE	SHACKLE
415	1202/55	6	LI.ZYL.SCHRAUBE MIT KS M 5X10	VIS A TETE CYL. BOMB. M 5X10	RAISED CHEESE HD.SCREW M 5X10
416	17412-24	1	SAUGKANALDECKEL	COUVERCLE	COVER
417	17411-91	2	KANALTUELLE	JOINT	GASKET
418	2417/005	2	RAENDELHAUBE M 6	CAPOUCHON MOLETES M 6	KNURLED CAP M 6
	1137/18	2	ZYLINDERSCHRAUBE I.6-KT. M 6X30	VIS CYL. A TROU 6 P. M 6X30	SOCKET HEAD CAP SCREW M 6X30
419	2804/107	2	DRUCKFEDER 0,8/10,8X30	RESSORT DE PRESSION 0,8/10,8X30	PRESSURE SPRING 0,8/10,8X30
420	1752/15	2	UNTERLAGSCHEIBE 6,4/20	RONDELLE 6,4/20	WASHER 6,4/20
421	17500-34	2	BUCHSE	DOUILLE	BUSH
422	17411-26	1	BUERSTENGEHAUSE	BATI DE BRASSE	BRUSH HOUSING
423	17412-06	1	VERTEILROHR	TUYAU DE DISTRIBUTION	JET TUBE
424	17412-30	2	NIPPEL	RACCORD	NIPPLE
425	1556/160	2	GEWINDESTIFT M 4X5	VIS SANS TETE M 4X5	GRUB SCREW M 4X5
426	3061/8	2	SCHUTZSTOPFEN 6,2	BOUCHON 6,2	STOPPLE 6,2
427	1654/6	7	SECHSKANTMUTTER M 6	ECROU A SIX PANS M 6	HEXAGON NUT M 6
428	1771/56	1	FAECHERSCHEIBE 6,4	RONDELLE ETOILE 6,4	SERRATED LOCK WASHER 6,4
429	2816/7	2	TELLERFEDER 10,2/20	RONDELLE ASSIETTE 10,2/20	DISC SPRING 10,2/20
430	1743/36	3	DISTANZSCHEIBE 10/16	ENTRETOISE 10/16	DISTANCE DISC 10/16
831	3002/77	1	O-RING 40,94x2,62	JOINT-O 40,94x2,62	O-RING 40,94x2,62
441	8821/11	0,61M	SCHLAUCH 6/9	TUYAU 6/9	HOSE 6/9
442	8821/11	0,145M	SCHLAUCH 6/9	TUYAU 6/9	HOSE 6/9
443	8821/11	0,22M	SCHLAUCH 6/9	TUYAU 6/9	HOSE 6/9
444	8821/11	0,045M	SCHLAUCH 6/9	TUYAU 6/9	HOSE 6/9
445	2175/182	7	SCHLAUCHSCHELLE 9/7	BRIDE 9/7	CLAMP 9/7
446	2631/072	1	T-SCHLAUCHVERBINDUNG 6	RACCORD EN T 6	T-NIPPLE 6
447	17413-08	1	STOPFEN	BOUCHON	STOPPLE
448	2807/004	4	ZUGFEDER 1X11X55,4	RESSORT DE TENSION 1X11X55,4	TENSION SPRING 1X11X55,4
* *	8401/180	0,50M	DICHTUNGSBAND 10X5	COLLET D'ETANCHEITE 10X5	SEAL STRIP 10X5
◆◆◆	8961/102	—	DICHT-KLEBSTOFF OMNIVISC	COLLE OMNIVISC	SEALING COMPOUND OMNIVISC



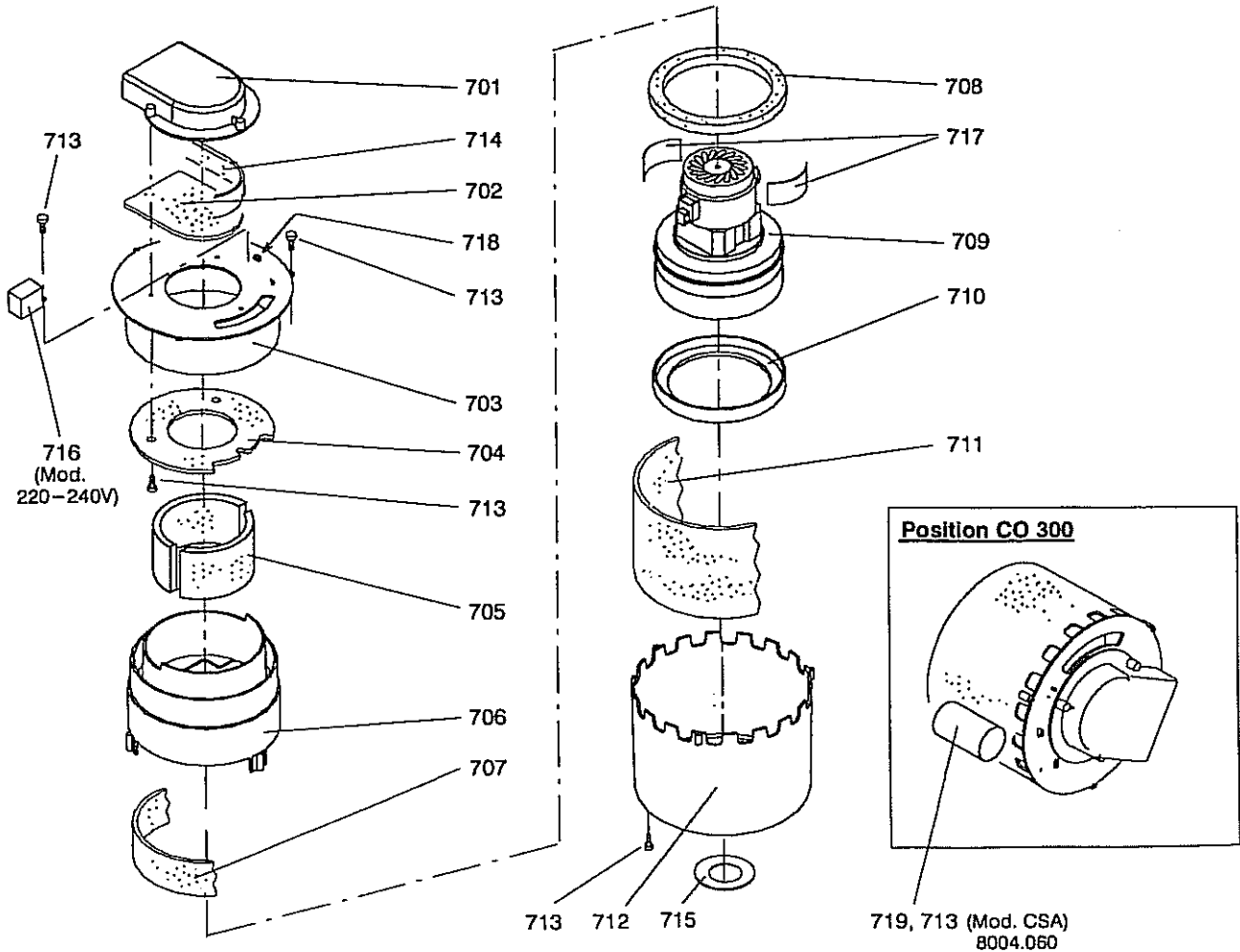
Typ CO 300			Bürste	Brosse	Brush
Pos.	Bestell-Nr. No. de commande Order-Nr.	Stück Pièces Qty.	Bezeichnung	Designation	Description
501	17412-22	1	ZENTRIERKONUS	CONE DE CENTRAGE	CENTERING CONE
502	3002/102	1	O-RING 5X1	JOINT-O 5X1	O-RING 5X1
503	17412-23	1	SCHLITZMUTTER M 4	ECROU A FENTE M 4	SLOTTED ROUND NUT M 4
504	2804/108	1	DRUCKFEDER 0,5/5,5X14	RESSORT DE PRESSION 0,5/5,5X14	PRESSURE SPRING 0,5/5,5X14
505	3037/4	2	KUGEL 4	BILLE 4	BALL 4
506	17411-42	1	PROFILWELLE	ARBRE	SHAFT
507	2804/107	1	DRUCKFEDER 0,8/10,8X30	RESSORT DE PRESSION 0,8/10,8X30	PRESSURE SPRING 0,8/10,8X30
508	2911/17	1	SICHERUNGSRING 17 A	RONDELLE "SEEGER" 17 A	RETAINING RING 17 A
509	2577/100	1	DICHTRING	JOINT POUR PALIER	BEARING GASKET
510	2530/84	2	RILLENKUGELLAGER 6003 2RS	ROULEMENT A BILLES 6003 2RS	BALL BEARING 6003 2RS
511	17411-27	1	FLANSLAGER	COUSSINET FLASQUE	FLANGED BEARING
512	17411-52	1	PROFILRAD	ROUE	WHEEL
513	2913/149	1	SICHERUNGSSCHEIBE F.WELLE 7	ANNEAU DE SURETE P. ARBRE 7	CIRCLIP FOR SHAFT 7
514	17411-45	1	PILZGRIFF	BOUTON	KNOB
515	1790/12	1	WELLENSCHEIBE 17,3/23,8X0,3	ENTRETOISE 17,3/23,8X0,3	WAVED WASHER 17,3/23,8X0,3
516	17411-34	1	BUERSTENKUPPLUNG KOMPL.	DISPOSITIF D'ACCOUPLMENT	COUPLER UNIT
520	17411-53	1	WALZENBUERSTE 35 KOMPL.	BROSSE 35 COMPL	BRUSH 35 COMPL.
521	17411-44	1	BUNDBOLZEN	GOUJON	BOLT
522	3002/14	1	O-RING 14X1,78	JOINT-O 14X1,78	O-RING 14X1,78
◆		-	FETT WASSERBESTAENDIG	GRAISSE, RESISTANCE A L'EAU	LUBRICANT WATER RESISTANCE
* * *	893B/2	-	SICHERUNGSKLEBSTOFF STARK	COLLE POUR BLOPAGE FORT	ADHESIVE LOCKING STRONG



Typ CO 300			Düse	Suceur	Squeegee
Pos.	Bestell-Nr. No. de commande Order-Nr.	Stück Pièces Qty.	Bezeichnung	Designation	Description
601	17411-60	1 + 1	DUESE KOMPL.	SUCEUR COMPL.	SQUEEGEE COMPL.
603	17411-57	2	LAMELLE	LAMELLE	BLADE
604	17411-93	2	LAMELLE	LAMELLE	BLADE
●	17413-02	-	LAMELLE PARA	LAMELLE PARA	BLADE PARA
605	17411-59	2	LAMELLENKOERPER INCL. BOLZEN	CORPS DES LAMELLES INCL. GOUJ.	BLADES BODY INCL. BOLTS
606	17411-55	2	DUESENKOERPER	SUCEUR	SQUEEGEE
607	1679/111	4	RAENDELMUTTER M 5	ECROU MOLETE M 5	KNURLED NUT M 5
608	17412-20	4	ABLENKROLLE	ROUE	WHEEL
609	1759/113	4	UNTERLAGSCHEIBE 5,3/15	RONDELLE 5,3/15	WASHER 5,3/15
610	1840/009	4	PT-SCHRAUBE KA 50X12	VIS POUR PLASTIQUE KA 50X12	SCREW FOR PLASTIC KA 50X12
611	1736/123	2	KAFIGMUTTER M 5	ECROU EN CARGE M 5	CAGE NUT M 5

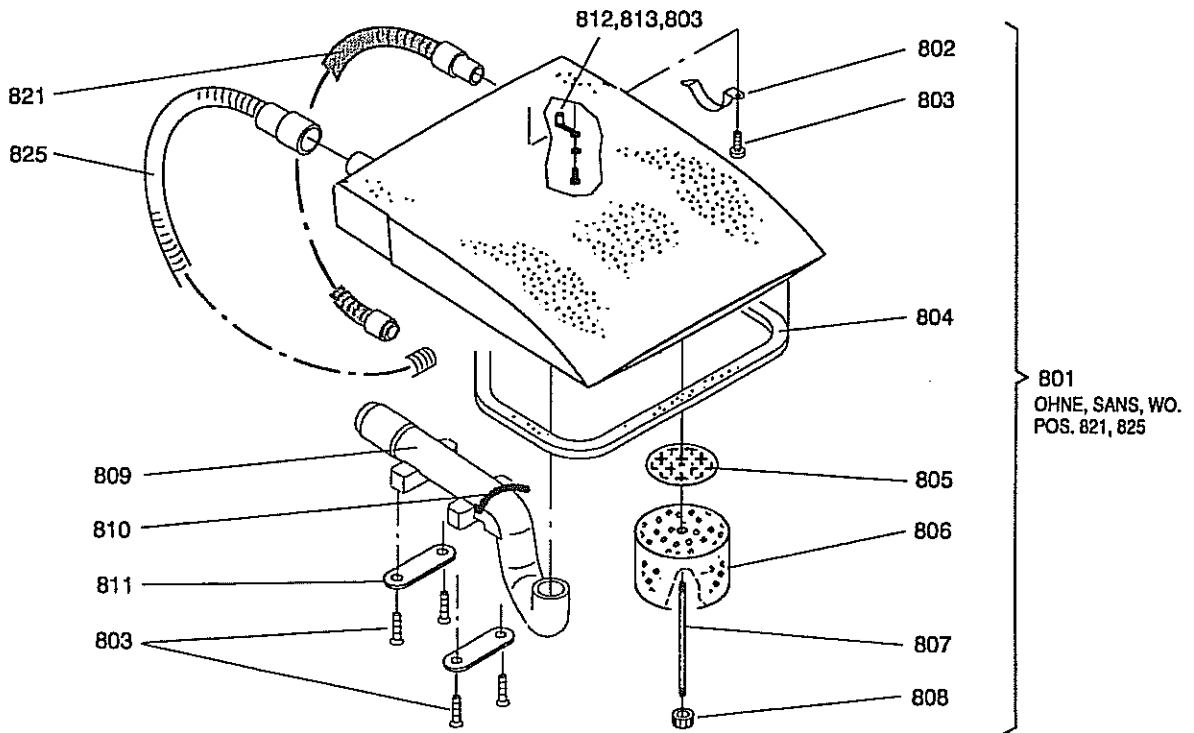


Typ CO 300			Saugaggregat	Agrégat d'aspiration	Vacuum unit
Pos.	Bestell-Nr. No. de commande Order-Nr.	Stück Pièces Qty.	Bezeichnung	Designation	Description
701	17590-63	1	DECKEL	COUVERCLE	COVER
702	17590-76	1	DAEMPfung	ISOLATION PHONIQUE	NOISE ABSORBING SHEET
703	17590-64	1	SAUGERDECKEL	COUVERCLE	COVER
704	17590-74	1	DAEMPfungSRING	ISOLATION PHONIQUE	NOISE ABSORBING RING
705	17590-73	2	DAEMPfungSSTREIFEN	ISOLATION PHONIQUE	NOISE ABSORBING STRIP
706	17590-62	1	ZWISCHENRING	ANNEAU	RING
707	17590-72	1	DAEMPfungSSTREIFEN	ISOLATION PHONIQUE	NOISE ABSORBING STRIP
708	17412-81	1	DICHTRING	ANNEAU	RING
709	4677/223	1	MOTORTURBINE 230V/50,60HZ	TURBINE 230V/50,60HZ	VACUUM MOTOR 230V/50,60HZ
	4700/113	2	KOHLEBUERSTE	BALAI CHARBON	CARBON BRUSH
	4677/224	1	MOTORTURBINE 100-120V/50,60HZ	TURBINE 100-120V/50,60HZ	VACUUM MOTOR 100-120V/50,60HZ
710	3301/16	1	LAGERRING	ENTRETOISE DE GUIDAGE	RUBBER RING
711	17590-70	1	DAEMPfungSSTREIFEN	ISOLATION PHONIQUE	NOISE ABSORBING STRIP
712	17590-61	1	DAEMPfungSTOPF	CAPOT	CAP
713	1840/102	12	PT-SCHRAUBE KA 40X10	VIS POUR PLASTIQUE KA 40X10	SCREW FOR PLASTIC KA 40X10
714	17590-77	1	DAEMPfungSSTREIFEN	ISOLATION PHONIQUE	NOISE ABSORBING STRIP
715	17412-44	1	DICHTUNG	JOINT	GASKET
716	4822/104	1	FUNKENTSTOERFILTER 6,8 UH	FILTRE PARASITAGE 6,8 UH	RADIO SHIELDING 6,8 UH
717	17412-58	2	SEPARATOR	PROTECTION	PROTECTING SHIELD
718	4016/235	1	KLEMMENLEISTE 5-POLIG	SERRE-FILS 5-POLES	CONNECTION BLOCK 5-WAYS
	1840/011	1	PT-SCHRAUBE KA 35X20	VIS POUR PLASTIQUE KA 35X20	SCREW FOR PLASTIC KA 35X20
	4032/9	2	STECKHUELSE 6,3-1 ISOL.	CLIP FEMELLE PLAT 6,3-1	FEMALE PLAT CLIP 6,3-1
719	4215/11	2	KABELBINDER 200 200 MM	BANDE A LIER LES CABLES 200 MM	CABLE TIE 200

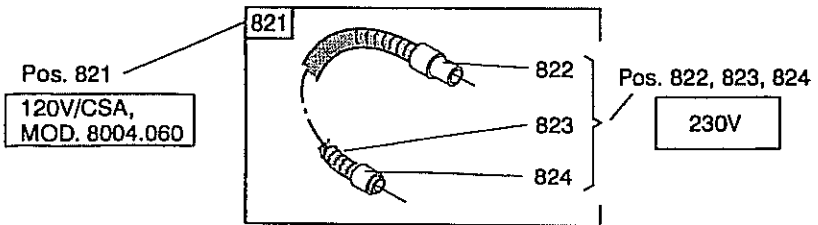


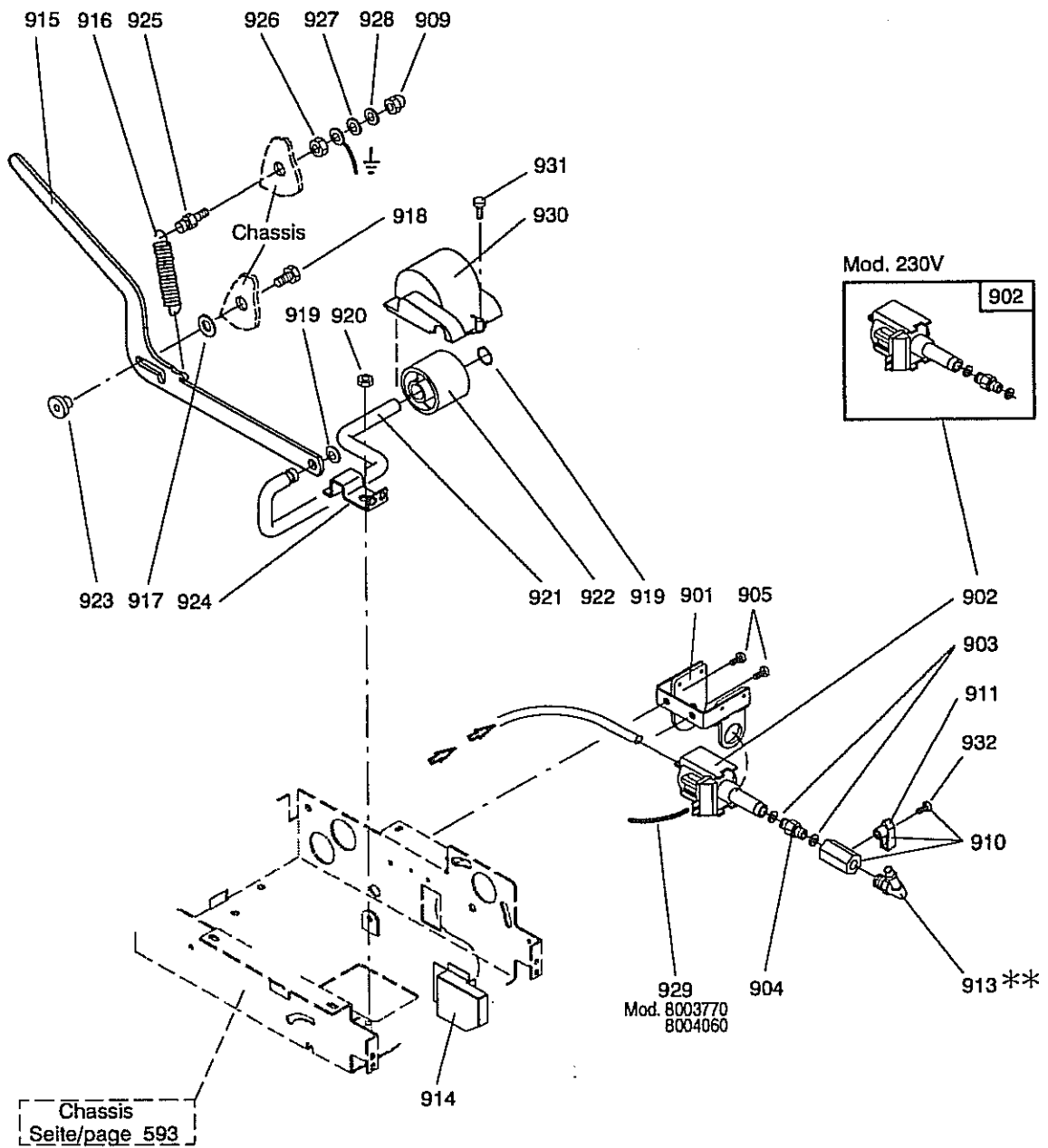
Position CO 300
719, 713 (Mod. CSA)
8004.060

Typ CO 300			Tankdeckel	Couvercle de réservoir	Tank cover
Pos.	Bestell-Nr. No. de commande Order-Nr.	Stück Pièces Qty.	Bezeichnung	Designation	Description
801	17411-22	1	TANKDECKEL KOMPL.	COUVERCLE DE RESERVOIR CPL.	TANK COVER COMPL.
802	17412-39	2	DECKELKLAMMER	BRIDE DE RESSORT	CLAMP
803	1840/102	7	PT-SCHRAUBE KA 40X10	VIS POUR PLASTIQUE KA 40X10	SCREW FOR PLASTIC KA 40X10
804	17412-74	1	DECKELDICHUNG	JOINT	GASKET
805	56000-36	1	SIEB	TONDELLE FILTRE	SIEVE
806	56000-33	1	SCHWIMMER	FLOTTEUR	FLOAT
807	17412-53	1	FUEHRUNGSBOLZEN	GOUJON DE GUIDAGE	GUIDING BOLT
808	1679/111	1	RAENDELMUTTER M 5	ECROU MOLETE M 5	KNURLED NUT M 5
809	17412-02	1	TANKSTUTZEN	TUYAU D'ADMISSION	INTAKE
810	8401/180	-	DICHTUNGSBAND 10X5	COLLET D'ETANCHEITE 10X5	SEAL STRIP 10X5
811	17412-63	2	LASCHE	PLAQUE	PLATE
812	3072/004	1	SCHUTZKAPPE 4	BOUCHON 4	STOPPER 4
813	1759/112	1	UNTERLAGSCHEIBE 4,3/12	RONDELLE 4,3/12	WASHER 4,3/12
821	17413-31	1	SCHLAUCH KOMPL. (MOD. 120V)	TUYAU COMPL. (MOD. 120V)	HOSE COMPL. (MOD. 120V)
822	17411-97	1	SCHLAUCHSTUTZEN	MANCHON DE TUYAU	HOSE SOCKET
823	3241/114	0,63M	SCHLAUCH 32	TUYAU 32	HOSE 32
824	19000-26	1	SCHLAUCHSTUTZEN	MANCHON DE TUYAU	HOSE SOCKET
825	—	1	DUESENSCHLAUCH KOMPL.	TUYAU D'ASPIRATION COMPL.	SUCTION HOSE COMPL.
826	17412-34	1	MUFFE	MANCHON	TAPPED SOCKET
827	3241/113	1,18M	SCHLAUCH 32	TUYAU 32	HOSE 32




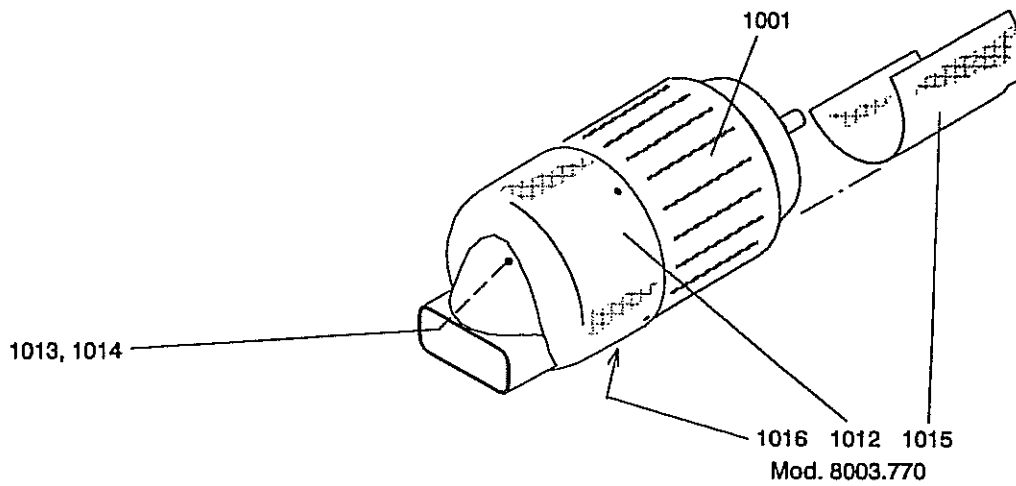
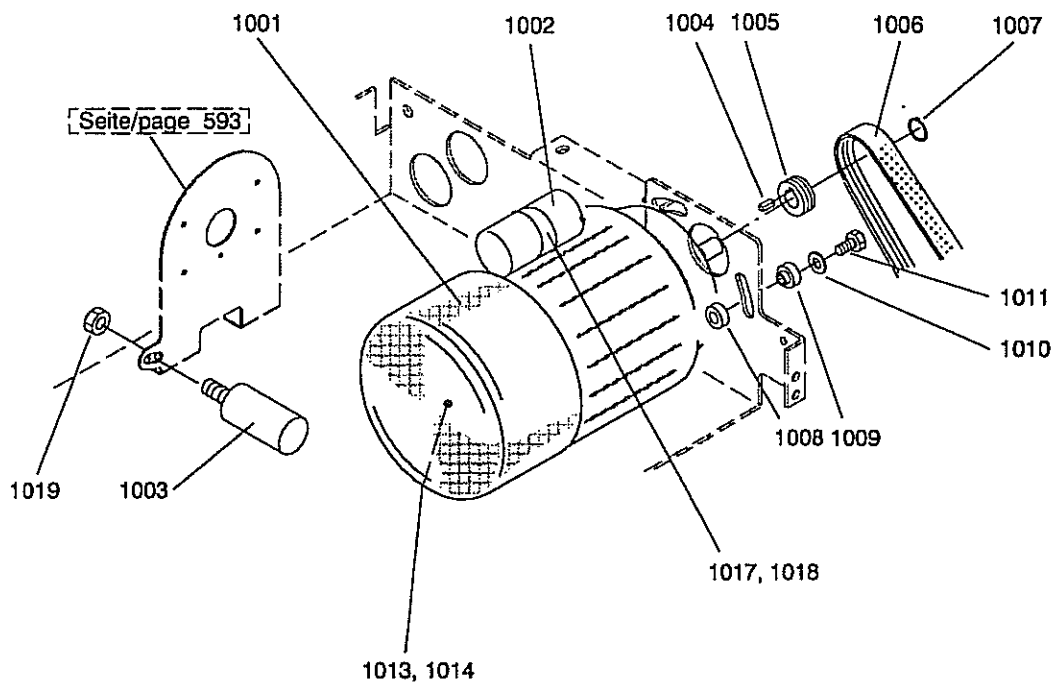
801
OHNE, SANS, WO.
POS. 821, 825





Typ CO 300			Pumpe & Diverses	Pompe & Pièces diverses	Pump & Various parts
Pos.	Bestell-Nr. No. de commande Order-Nr.	Stück Pièces Qty.	Bezeichnung	Designation	Description
901	17412-50	1	BUEGEL KOMPL.	FIXATION COMPL.	PUMP HOLDER COMPL.
902	17413-23	1	PUMPE 220-240V SET	KIT POMPE 220-240V	PUMP SET 220-240V
	4630/007	1	PUMPE 120 V	POMPE 120 V	PUMP 120 V
	4052/102	2	STECKZUNGE 6,3	COSSE PLAT 6,3	FLAT LUG 6,3
903	55039-12	2	DICHTUNG	JOINT	GASKET
904	17413-21	1	DOPPELNIPPEL	RACCORD FILETEE	NIPPLE
905	1852/84	2	GEW-FORMENDE SCHRAUBE M 5X8	VIS AUTOFILETAGE M 5X8	SELF-THREAD-FORM.SCREW M 5X8
909	1677/3	1	HUTMUTTER M 5	ECROU BORGNE HAUT M 5	CAP NUT M 5
910	17413-39	1	KUGELHAHN R 1/8" SET	ROBINET A BOISSEAU SPHERIQUE	WATER COCK
911	17412-35	1	GRIFF	POIGNEE	HANDLE
913	2720/105	1	WINKELSTUTZEN 6 R1/8	NIPPLE COUDE 6 R1/8	L-CONNECTOR 6 R1/8
914	17412-86	1	STECKERDECKEL	COUVERCLE	COVER
915	17411-46	1	FUSSHEBEL	LEVIER	LEVER
916	2807/001	1	ZUGFEDER	RESSORT DE TENSION	TENSION SPRING
917	1756/153	1	UNTERLAGSCHEIBE 6,4/12	RONDELLE 6,4/12	WASHER 6,4/12
918	1004/164	1	SECHSKANTSCHRAUBE M 6X10	VIS A TETE SIX PANS M 6X10	HEXAGON SCREW M 6X10
919	2905/019	2	SPANNRING 10	CERCLE ELASTIQUE 10	ELASTIC RING 10
920	1654/7	1	SECHSKANTMUTTER M 8	ECROU A SIX PANS M 8	HEXAGON NUT M 8
921	17411-48	1	ROLLENHEBEL	LEVIER	LEVER
922	16050-7	1	ROLLE	ROULETTE	CASTOR
923	17411-99	1	BUNDMUTTER M 6	ECROU AV. FLASQUE M 6	FLANGED NUT M 6
924	17412-41	1	LAGERBUEGEL	ETRIER	BRACKET
925	17412-71	1	RILLENBOLZEN	GOUJON	BOLT
926	1654/5	1	SECHSKANTMUTTER M 5	ECROU A SIX PANS M 5	HEXAGON NUT M 5
927	1752/12	1	UNTERLAGSCHEIBE 5,3/10	RONDELLE 5,3/10	WASHER 5,3/10
928	1771/55	1	FAECHERSCHEIBE 5,1	RONDELLE ETOILE 5,1	SERRATED LOCK WASHER 5,1
929	9601/20	0,27M	ISOLATIONSSCHLAUCH 10	DOUILLE D'ISOLATION 10	INSULATING TUBE 10
930	17413-16	1	RADSCHALE	PROTECTION	PROTECTING HOOD
931	1840/102	1	PT-SCHRAUBE KA 40X10	VIS POUR PLASTIQUE KA 40X10	SCREW FOR PLASTIC KA 40X10
932	1207/4	1	LI.ZYL.SCHRAUBE MIT KS M 3X10	VIS A TETE CYL. BOMB. M 3X10	RAISED CHEESE HD.SCREW M 3X10
**	8806/13	-	TEFLONBAND 12 MM	BANDE DE TEFLON 12 MM	TEFLON TAPE 12 MM
	4215/3	-	KABELBINDER 185 MM	BANDE A LIER LES CABLES 185 MM	CABLE TIE 185 MM
	4215/116	-	KABELBINDER 85 MM	BANDE A LIER LES CABLES 85 MM	CABLE TIE 85 MM

Typ combimat 300			Bürstenmotor	Moteur de brosse	Brush motor			
Pos.	Bestell-Nr. No. de commande Order-Nr.	Stück Pièces Qty.	Bezeichnung	Designation	Description			
1004	2201/4	1	FEDERKEIL 4X4X10	CLAVETTE 4X4X10	KEY 4X4X10			
1006	2157/004	1	KEILRIPPENRIEMEN 180J6 457	COURROIE A NERVURES CUNEIF.	DRIVE BELT 180J6 457			
1007	2911/11	1	SICHERUNGSRING 12 A	RONDELLE "SEEGER" 12 A	RETAINING RING 12 A			
1008	17412-07	3	ISOLIERRING	ANNEAU ISOLATION	INSULATION RING			
1009	17412-09	3	ISOLIERBUCHSE	DOUILLE ISOLATION	INSULATION BUSH			
1010	1752/15	3	UNTERLAGSCHEIBE 6/20	RONDELLE 6/20	WASHER 6/20			
1011	1004/69	3	SECHSKANTSCHRAUBE M 6X25	VIS A TETE SIX PANS M 6X25	HEXAGON SCREW M 6X25			
1015	17412-89	1	MOTORMANTEL	MANTEAU DE PROTECTION	PROTECTION SHIELD			
	4215/117	4	KABELBINDER	BANDE A LIER LES CABLES	CABLE TIE			
1016	1068/020	2	FLACHKOPFSCHRAUBE M 4X8	VIS M 4X8 POLYAMID	SCREW M 4X8 POLYAMID			
1017	17412-64	1	GEWINDELASCHE	FIXATION	FIXATION			
1018	1207/10	2	LI.ZYL.SCHRAUBE MIT KS M 4X8	VIS A TETE CYL. BOMB. M 4X8	RAISED CHEESE HD.SCREW M 4X8			
1019	1654/7	1	SECHSKANTMUTTER M 8	ECROU A SIX PANS M 8	HEXAGON NUT M 8			
			8003.550	8003.560	8003.770	8003.760	8004.080	8004.060
			SEV	EURO		UK		
			230V/50Hz	230V/50Hz 2P+E	230V/50Hz	240V/50Hz	220V/60Hz	120V/60Hz
1001	MOTOR MOTEUR MOTOR		17411-32				17413-09	17412-15
1002	KONDENSATOR CONDENSATEUR CAPACITOR		4808/174 50 UF					---
	ANLAUFKONDENSATOR CONDENSATEUR DE DEMARRAGE START CAPACITOR		---					4802/293 160 UF
1003	BETRIEBSKONDENSATOR CONDENSATEUR DE SERVICE RUN CAPACITOR		4808/164 12,5 UF					4808/175 40 UF
1005	POLIE POULIE PULLEY		17411-41					
1012	MOTORHAUBE CAPOT DE MOTEUR MOTOR COWLING		---	17412-72	---	---	---	
1013	ZENTRIFUGALSCHALTER ELEKTRISCH DISJONCTEUR CENTRIF. ELECTR. ELECTRICAL CENTRIFUGAL SWITCH		4523/58					
1014	ZENTRIFUGALSCHALTER MECH. DISJONCTEUR CENTRIF. MECAN. MACHAN.CENTRIFUGAL SWITCH		4523/15 50HZ			4523/18 60HZ		

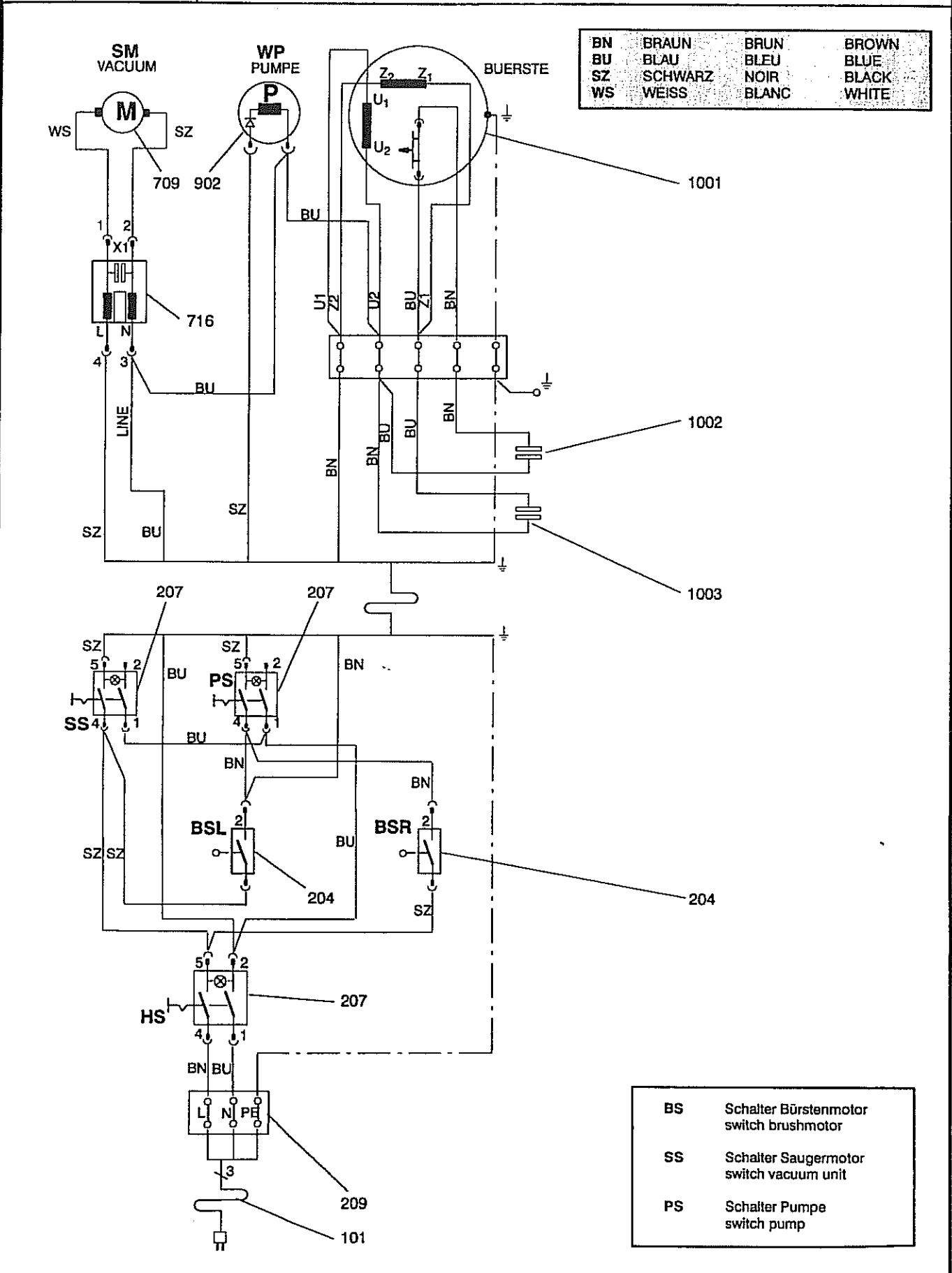


Typ **combimat 300**

Elektroschema

Schéma électrique
220V – 240V

Electrical diagram



Typ combimat 300

Elektroschema

Schéma électrique
120V

Electrical diagram

