



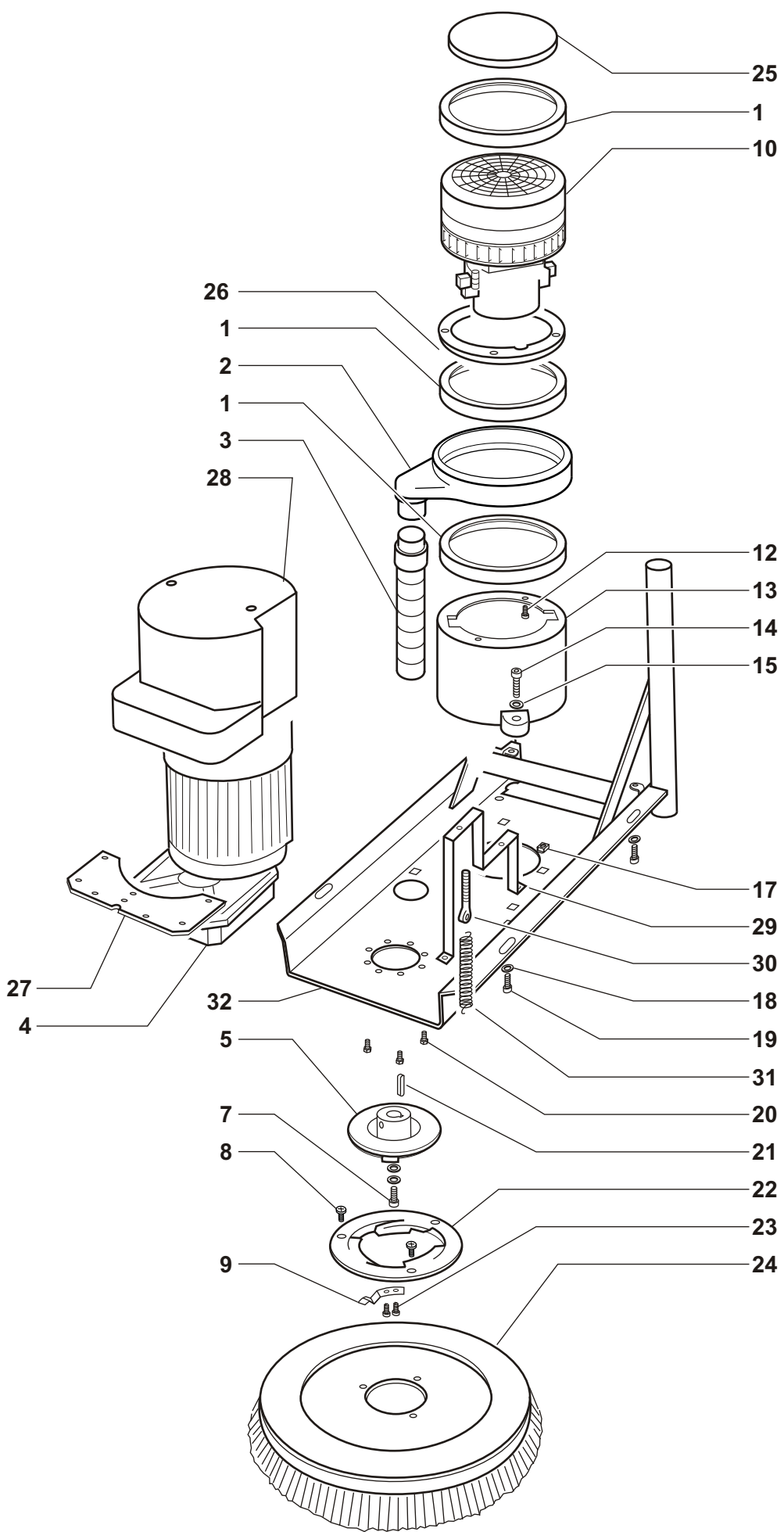
Integrated Professional Cleaning

ICA Gansow

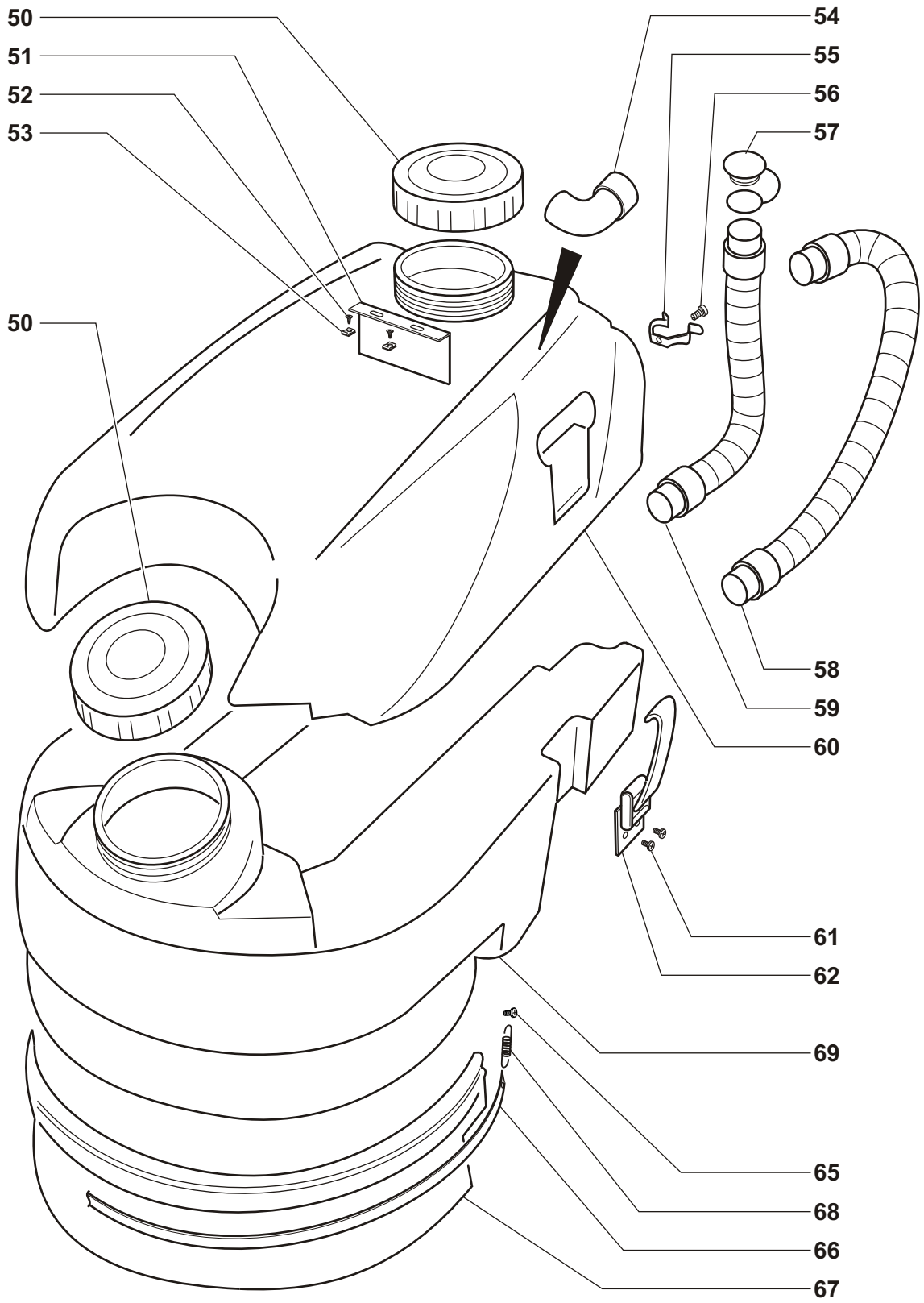
VUES ECLATEES

Modèle : CT 15 B

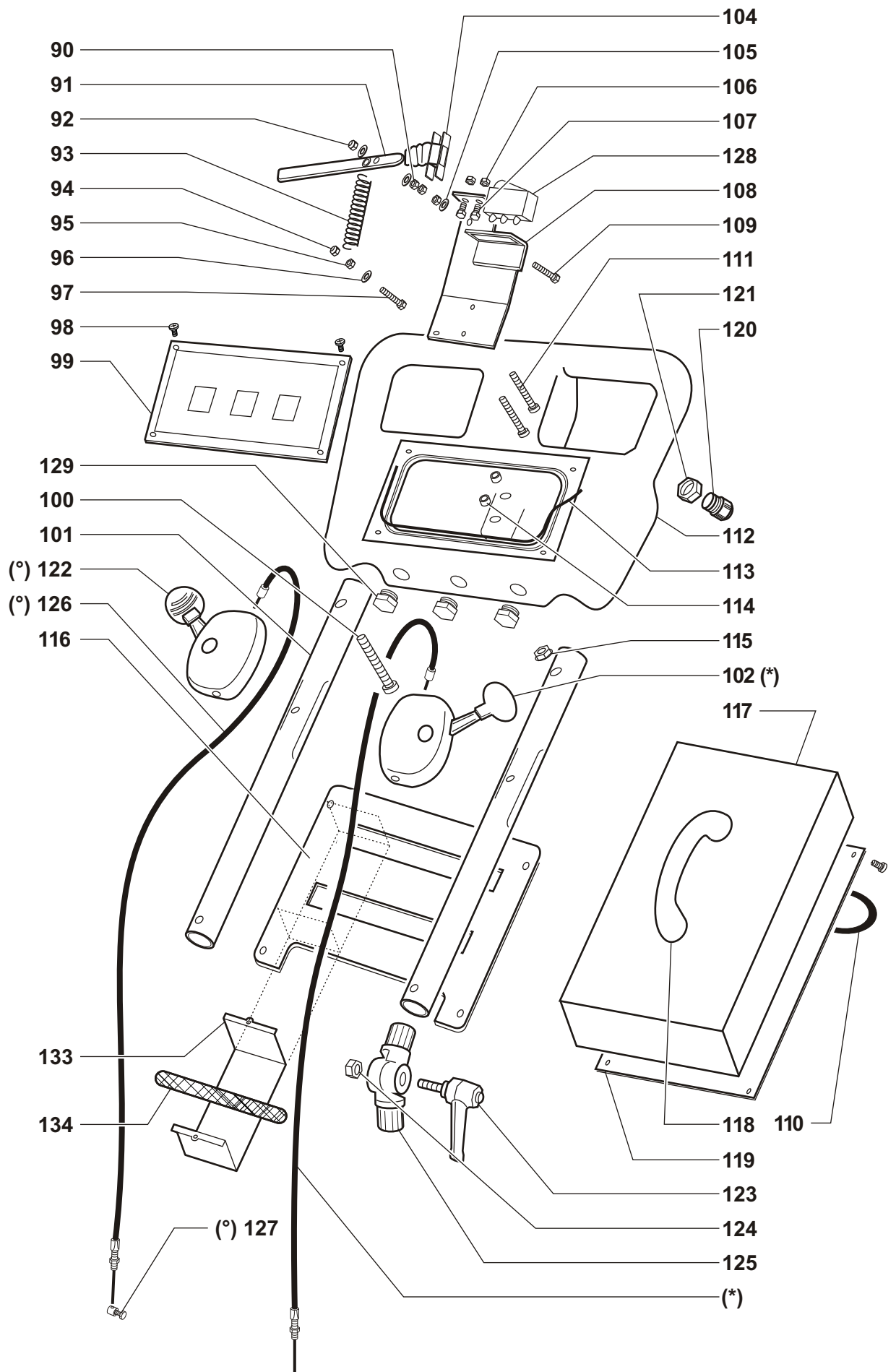
Référence : LPTB07715



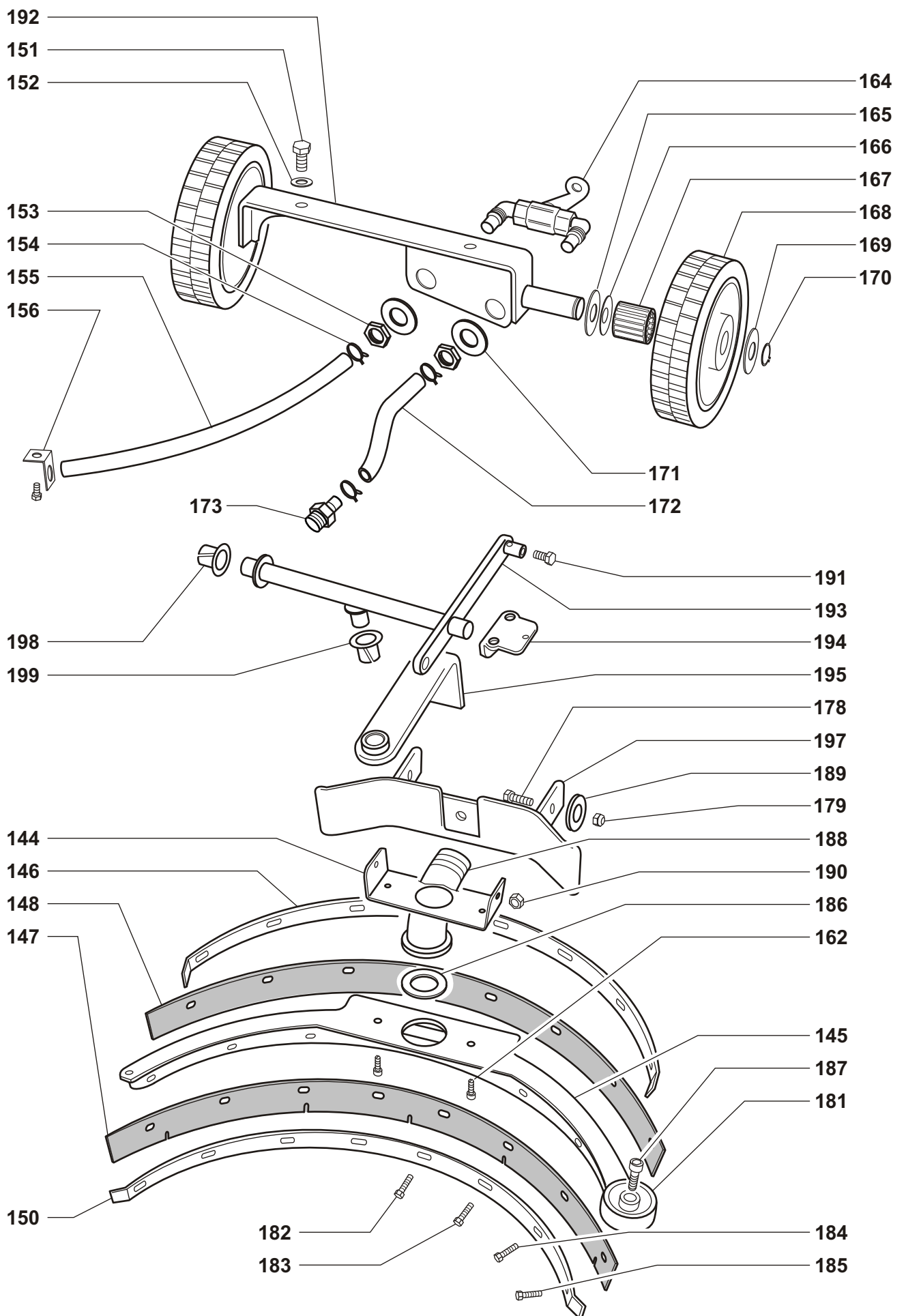
Pos.	Cod. n°	Descrizione	Description	Designation	Benennung	Denominacion
1	LA500071	GUARNIZIONE	SEAL	JOINT	DICKTUNG	JUNTA
2	LA350002	CONVOGLIATORE	CONVEYOR	CONVOYEUR	FÖRDERWERK	TRANSPORTADOR
3	LA350003	TUBO	PIPE	TUYAU	ROHR	TUBO
4	LA431066	MOTORIDUTTORE 24V	MOTORREDUCER 24V	MOTOR-RÉDUCTEUR 24V	MOTOR-REDUKTOR 24V	MOTOR-REDUCTOR 24V
5	LA500170	GIUNTO	JOINT	JOINS	KUPPLUNG	EMPALME
6						
7	LA430079	VITE	SCREW	VIS	SCHRAUBE	TORNILLO
8	LA350008	VITE	SCREW	VIS	SCHRAUBE	TORNILLO
9	LA350009	MOLLETTA	SPRING BAND	PINCE	KLAMMER	PINZA
10	LA350010B	MOTORE ASPIRAZIONE 24V	VACUUM MOTOR 24V	MOTEUR ASPIRATION 24V	SAUGMOTOR 24V	MOTOR ASPIRACIÓN 24V
11						
12	LA350012	VITE	SCREW	VIS	SCHRAUBE	TORNILLO
13	LA350013	COPERCHIO MOTORE	MOTOR COVER	COUVERCLE MOTEUR	DECKEL SAUGMOTOR	TAPA MOTOR
14	LA350014	VITE	SCREW	VIS	SCHRAUBE	TORNILLO
15	LA710160	RONDELLA	WASHER	RONDELLE	UNTERLEGSSCHEIBE	ARANDELA
16						
17	LA430063	DADO IN GABBIA	CAGE NUT	ECROU A CAGE	MUTTERKAEFIG	TUERCA A JAULA
18	LA710160	RONDELLA	WASHER	RONDELLE	UNTERLEGSSCHEIBE	ARANDELA
19	LA700182	VITE	SCREW	VIS	SCHRAUBE	TORNILLO
20	LA701528	VITE	SCREW	VIS	SCHRAUBE	TORNILLO
21	LA430069	LINGUETTA	TANG	LANGUETTE	FEDERKEIL	LANGUETA
22	LA500179	FLANGIA	FLANGE	BRIDE	FLANSCH	BRIDA
23	LA350023	VITE	SCREW	VIS	SCHRAUBE	TORNILLO
24	LA350024	SPAZZOLA NYLON	NYLON BRUSH	BROSSE EN NYLON	NYLONBURSTE	CEPILLO NYLON
24	LA7000721	SPAZZOLA TYNEX	TYNEX BRUSH	BROSSE EN TINEX	TINEXBURSTE	CEPILLO TINEX
24	LA7000722	SPAZZOLA ACCIAIO	STEEL BRUSH	BROSSE EN ACIER	STAHLBURSTE	CEPILLO ACERO
24	LA7000723	SPAZZOLA VEGETALE	VEGETABLE BRUSH	BROSSE EN VEGETAL	VEGETALBURSTE	CEPILLO VEGETAL
24	LA7000724	TRASCINATORE	PAD HOLDER	ENTAINEMENT	MITNEHMER	CINTA DE ARRASTRE
24	LA7000725	DISCO ABRASIVO	ABRASIVE DISK	DISQUE	REIBE SCHALLPLATTE	DISCO ABRASIVO
25	LA500069	FILTRO	FILTER	FILTRE	FILTER	FILTRO
26	LA350026	GUARNIZIONE	SEAL	JOINT	DICKTUNG	JUNTA
27	LA350027B	SUPPORTO	SUPPORT	SUPPORT	STÜTZE	SOPOR
28	LA350028B	COPERCHIO MOTORE	MOTOR COVER	COUVERCLE MOTEUR	DECKEL SAUGMOTOR	TAPA MOT
29	LA3500291	SUPPORTO	SUPPORT	SUPPORT	STÜTZE	SOPOR
30	LA400133	TIRANTE	TIE ROD	TIRANT	ZUGSTANGE	TIRANTE
31	LA500141	MOLLA	SPRING	RESSORT	FEDER	RESORTE
32	LA350032	TELAIO	STEEL FRAME	CHASSIS	RAHMEN	BASTID



Pos.	Cod. n°	Descrizione	Description	Designation	Benennung	Denominacion
50	LA350050	TAPPO	PLUG	BOUCHON	VERSCHLUSS	TAPON
51	LA350051	LAMIERA	SHEET	TÔLE	BLECH	CHAPA
52	LA350052	VITE	SCREW	VIS	SCHRAUBE	TORNILLO
53	LA430022	MOLLETTA	SPRING BAND	PINCE	KLAMMER	PINZA
54	LA350054	CURVA	CURVE	COURBE	KURVE	CURVA
55	LA400021	FERMA TUBO	PIPE HOLDER	SERRE TUBE	ROHRHALTER	SUJETATUBO
56	LA430194	VITE	SCREW	VIS	SCHRAUBE	TORNILLO
57	LA400031	TAPPO	PLUG	BOUCHON	VERSCHLUSS	TAPON
58	LA500225	TUBO	PIPE	TUYAU	ROHR	TUBO
59	LA350059	TUBO	PIPE	TUYAU	ROHR	TUBO
60	LA350060	SERBATOIO	TANK	RESERVOIR	BEHAELTER	TANQUE
61	LA410008	VITE	SCREW	VIS	SCHRAUBE	TORNILLO
62	LA350062	GANCIO	HOOK	CROCHET	HAKEN	GANCHO
63						
64						
65	LA850306	VITE	SCREW	VIS	SCHRAUBE	TORNILLO
66	LA350066	LISTA PARASPRUZZI	SPLASH GUARD STRIP	BARRE ECRANT ANTI ECLABOUSSURES	LEISTE SPRITZBLECH	TOPE GUARDA SALPICONES
67	LA350067	GOMMA PARASPRUZZI	SPLASH GUARD	ECRANT ANTI ECLABOUSSURES	SPRITZBLECH	FALDOM
68	LA350068	MOLLA	SPRING	RESSORT	FEDER	RESORTE
69	LA350069	SERBATOIO	TANK	RESERVOIR	BEHAELTER	TANQUE



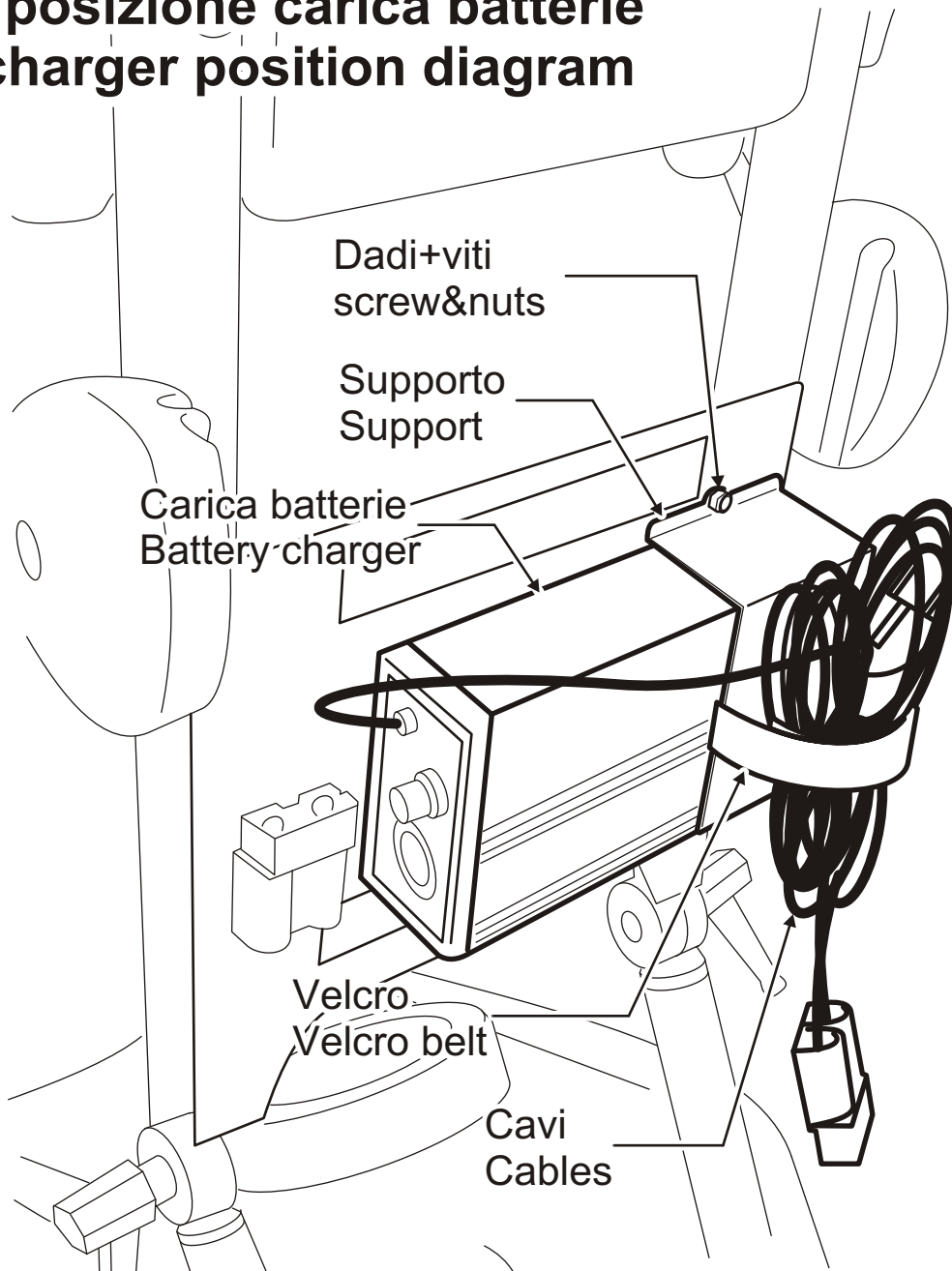
Pos.	Cod. n°	Descrizione	Description	Designation	Benennung	Denominacion
90	LA430078	DADO	NUT	ECROU	MUTTER	TUERCA
91	LA350091	LEVA	LEVER	LEVIER	HEBEL	PALANCA
92	LA500220	DADO	NUT	ECROU	MUTTER	TUERCA
93	LA501141	MOLLA	SPRING	RESSORT	FEDER	RESORTE
94	LA500220	DADO	NUT	ECROU	MUTTER	TUERCA
95	LA430078	DADO	NUT	ECROU	MUTTER	TUERCA
96	LA430316	RONDELLA	WASHER	RONDELLE	UNTERLEGSSCHEIBE	ARANDELA
97	LA350097	VITE	SCREW	VIS	SCHRAUBE	TORNILLO
98	LA410008	VITE	SCREW	VIS	SCHRAUBE	TORNILLO
99	LA350099B	PANNELLO COMANDO	CONTROL PANEL	PANNEAU DU COMMANDE	SCHALTAFEL	PANEL DE MANDO
100	LA350100	VITE	SCREW	VIS	SCHRAUBE	TORNILLO
101	LA350101	TUBO	PIPE	TUYAU	ROHR	TUBO
102	LA350131	LEVA	LEVER	LEVIER	VOLLSTÄNDIG HEBEL	PALANCA
103						
104	LA350104	SOFFIETTO	BELLOWS	SOUFFLET	GEBLASE	FUELLE
105	LA430316	RONDELLA	WASHER	RONDELLE	UNTERLEGSSCHEIBE	ARANDELA
106	LA430078	DADO	NUT	ECROU	MUTTER	TUERCA
107	LA701406	VITE	SCREW	VIS	SCHRAUBE	TORNILLO
108	LA350108	SUPPORTO	SUPPORT	SUPPORT	STÜTZE	SOPORTE
109	LA500029	VITE	SCREW	VIS	SCHRAUBE	TORNILLO
110	LA350219B	GOMMA	RUBBER	CAOUTCHOUC	GUMMI	GOMA
111	LA350111	VITE	SCREW	VIS	SCHRAUBE	TORNILLO
112	LA350112	MANICO	HANDLE	MANCHE	GRIFF	MANGO
113	LA350113	GUARNIZIONE	SEAL	JOINT	DICKTUNG	JUNTA
114	LA700194	DISTANZIALE	SPACER	ENTRETOISE	DISTANZSTÜCK	SEPARADOR
115	LA430182	DADO	NUT	ECROU	MUTTER	TUERCA
116	LA350116B	SUPPORTO	SUPPORT	SUPPORT	STÜTZE	SOPORTE
117	LA350117B	SCATOLABATTERIE	BATTERY BOX	BOITE BATTERIES	ES DOST BATTERIEN	CAJA BATERIAS
118	LA350118B	MANIGLIA	HANDLE	POIGNÉE	GRIFF	MANIJA
119	LA350119B	LAMIERA	STEEL SHEET	TÔLE	BLECH	CHAPA
120	LA350206	PRESSACAVO	STRAIN RELIEF	PRESSE ETOUPE	KLEMMKABEL	EMPUJADOR
121	LA3502061	DADO	NUT	ECROU	MUTTER	TUERCA
122	LA350122	LEVA	LEVER	LEVIER	HEBEL	PALANCA
123	LA350123	POMOLO	KNOB	POIGNEE	GRIFF	PUNO
124	LA430182	DADO	NUT	ECROU	MUTTER	TUERCA
125	LA501055	SNODO	ARTICULATION	ARTICULATION	GELENK	ARTICULACION
126	LA3501261	CAVO COMPLETO	COMPLETE CABLE	CÂBLE COMPLET	VOLLSTÄNDIG HERAUS	CABLE COMPLETO
127	LA350127	MORSETTO	CLAMP	ETAU	ZWINGE	GRAPA
128	LA350200B	INTERRUTTORE 24V	SWITCH 24V	INTERRUPTEUR 24V	SCHALTER 24V	INTERRUPTOR 24V
129	LA3502062	TAPPO	PLUG	BOUCHON	VERSCHLUSS	TAPON
130						
131						
132						
133	LA350133	SUPPORTO	SUPPORT	SUPPORT	STÜTZE	SOPORTE
134	LA350134	VELCRO	VELCRO BELT	VELCRO	VELCRO	VELCRO
(*)	LA3501301C	LEVA COMPLETA	COMPLETE LEVER	LEVIER COMPLET	VOLLSTÄNDIG HEBEL	PALANCA COMPLETA
(°)	LA3501221C	LEVA COMPLETA	COMPLETE LEVER	LEVIER COMPLET	VOLLSTÄNDIG HEBEL	PALANCA COMPLETA



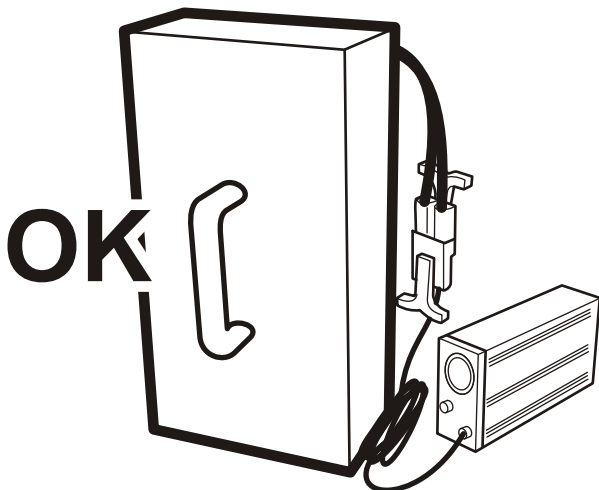
Pos.	Cod. n°	Descrizione	Description	Designation	Benennung	Denominacion
144	LA351144	SUPPORTO	SUPPORT	SUPPORT	STÜTZE	SOPORTE
145	LA351145	CORPO TERGIPAVIMENTO	SQUEEGEE BODY	CORPS NETTOYAGE	KOERPER FUSSBODENWISCHER	CUERPO BOQUILLA
146	LA351146	LISTA POSTERIORE	BACK STRIP	BARRE POSTÉRIEURE	HINTER LEISTE	TOPE POSTERIOR
147	LA351147	GOMMA ANTERIORE	FRONT RUBBER	GOMME ANTÉRIEURE	VORDER GUMMI	GOMA ANTERIOR
148	LA351148	GOMMA POSTERIORE	BACK RUBBER	GOMME POSTÉRIEURE	HINTER GUMMI	GOMA POSTERIOR
149	LA351149	TERGIPAVIMENTO COMPLETO	COMPLETE SQUEEGEE	NETTOYAGE COMPLET	FUSSBODENWISCHER VOLLSTANDIG	BOQUILLA COMPLETA
150	LA351150	LISTA ANTERIORE	FRONT STRIP	BARRE ANTÉRIEURE	VORDER LEISTE	TOPE ANTERIOR
151	LA710041	VITE	SCREW	VIS	SCHRAUBE	TORNILLO
152	LA430118	RONDELLA	WASHER	RONDELLE	UNTERLEGSSCHEIBE	ARANDELA
153	LA400161	DADO	NUT	ECROU	MUTTER	TUERCA
154	LA430091	FASCETTA	HOSE COLLOR	BANDE DE SERRAGE	SHELLE	BANDA
155	LA350155	TUBO	PIPE	TUYAU	ROHR	TUBO
156	LA350156	SUPPORTO	SUPPORT	SUPPORT	STÜTZE	SOPORTE
157	LA500032	VITE	SCREW	VIS	SCHRAUBE	TORNILLO
158						
159						
160						
161						
162	LA501047	VITE	SCREW	VIS	SCHRAUBE	TORNILLO
163						
164	LA4001601	RUBINETTO	WATER TAP	ROBINET	HAHN	GRIFO
165	LA710093	RONDELLA	WASHER	RONDELLE	UNTERLEGSSCHEIBE	ARANDELA
166	LA350166	RONDELLA	WASHER	RONDELLE	UNTERLEGSSCHEIBE	ARANDELA
167	LA350167	RULLI IN GABBIA	BEARING	TAMPON	LAGER	RODAMIENTOS
168	LA350168	RUOTA	WHEEL	ROUE	RAD	RUEDA
169	LA710093	RONDELLA	WASHER	RONDELLE	UNTERLEGSSCHEIBE	ARANDELA
170	LA350170	SEGER	SEGER	SEGER	SEGER	SEGER
171	LA350166	RONDELLA	WASHER	RONDELLE	UNTERLEGSSCHEIBE	ARANDELA
172	LA350172	TUBO	PIPE	TUYAU	ROHR	TUBO
173	LA410040	PORTA GOMMA	HOSE FITTING	EMBOUT	GUMMITRÄGER	PORTAMANGUERA
174						
175						
176						
177						
178	LA500032	VITE	SCREW	VIS	SCHRAUBE	TORNILLO
179	LA500220	DADO	NUT	ECROU	MUTTER	TUERCA
180						
181	LA710177	RUOTA PARACOLPI	BUFFER WHEEL	ROUE BUTEE	PRELLRAD	RUEDA GUARDACHOQUES
182	LA351182	VITE	SCREW	VIS	SCHRAUBE	TORNILLO
183	LA351183	VITE	SCREW	VIS	SCHRAUBE	TORNILLO
184	LA351184	VITE	SCREW	VIS	SCHRAUBE	TORNILLO
185	LA351185	VITE	SCREW	VIS	SCHRAUBE	TORNILLO
186	LA351186	RONDELLA	WASHER	RONDELLE	UNTERLEGSSCHEIBE	ARANDELA
187	LA430288	VITE	SCREW	VIS	SCHRAUBE	TORNILLO
188	LA351188	CURVA	CURVE	ARRONDI	KRUMMER	CURVA
189	LA351189	RONDELLA	WASHER	RONDELLE	UNTERLEGSSCHEIBE	ARANDELA
190	LA500066	DADO	NUT	ECROU	MUTTER	TUERCA
191	LA701528	VITE	SCREW	VIS	SCHRAUBE	TORNILLO
192	LA350192	SUPPORTO	SUPPORT	SUPPORT	STÜTZE	SOPORTE
193	LA350193	LEVA	LEVER	LEVIER	HEBEL	PALANCA
194	LA3501941	SUPPORTO	SUPPORT	SUPPORT	STÜTZE	SOPORTE
195	LA3501951	LEVA	LEVER	LEVIER	HEBEL	PALANCA
196						
197	LA350197	SUPPORTO	SUPPORT	SUPPORT	STÜTZE	SOPORTE
198	LA350198	BOCCOLA	BUSHING	DOUILLE	BÜCHSE	BUJE
199	LA350199	BOCCOLA	BUSHING	DOUILLE	BÜCHSE	BUJE

Pos.	Cod. n°	Descrizione	Description	Designation	Benennung	Denominacion
200	LA350200B	INTERRUTTORESWITCH 24V	SWITCH 24V	INTERRUPTEUR 24V	SCHALTER 24V	INTERRUPTOR 24V
201	LA430302	INTERRUTTORE 24V	SWITCH 24V	INTERRUPTEUR 24V	SCHALTER 24V	INTERRUPTOR 24V
202	LA350202B	SCHEDA INDICATORE BATTERIA	BATTERY INDICATOR CARD	CARTE INDICATEUR BATTERIE	SKALERING BATTERIE KARTE	TARJETA INDICADOR BATERIA
203	LA350203B	BATTERIA GEL 12V 18 Ah	GEL BATTERY 12V 18 Ah	GEL BATTERIE 12V 18 Ah	GEL BATTERIE 12V 18 Ah	BATERIA GEL 12V 18 Ah
204	LA5002581	CONNETTORE	CONNECTION	CONNECTEUR	ANSCHLUSS	CONNECTOR
205	LA350205B	MANIGLIA	HANDLE	POIGNÉE	GRIFF	MAN
206	LA431066	MOTORIDUTTORE 24V	MOTORREDUCER 24V	MOTOR-RÉDUCTEUR 24V	MOTOR-REDUKTOR 24V	MOTOR-REDUCTOR 24V
207						
208	LA350208B	CARICA BATTERIE 24V	BATTERY CHARGER 24V	CHARGEUR BATTERIES	LADEGERÄT	CARGADOR DE BATERIAS
209	LA350010B	MOTORE ASPIRAZIONE 24V	VACUUM MOTOR 24V	MOTEUR ASPIRATION 24V	SAUGMOTOR 24V	MOTOR ASPIRACIÓN 24V
210	LA850423	FUSIBILE	FUSE	FUSIBLE	SICHERUNG	FUSIBLE
211	LA503308	FUSIBILE	FUSE	FUSIBLE	SICHERUNG	FUSIBLE
212	LA850423	FUSIBILE	FUSE	FUSIBLE	SICHERUNG	FUSIBLE
213	LA350213B	TELERUTTORE	POWER SWITCH	TELERUPTEUR	FERNSCHALTER	TELEINTERRUPTOR
214	LA350213B	TELERUTTORE	POWER SWITCH	TELERUPTEUR	FERNSCHALTER	TELEINTERRUPTOR
215	LA350214B	INDICATORE BATTERIA	BATTERY INDICATOR	INDICATEUR BATTERIE	SKALERING BATTERIE	INDICADOR BATERIA
216	LA350216B	BASETTA FUSIBILI	FUSE SOCKET	PATTE DE FUSIBLES	KOTELETTE SICHERUNGEN	PATILLA FUSIBLES
(°)	LA350217B	IMPIANTO ELETTRICO	WIRING	CABLAGE	VERKABELUNG	CABLEADO
218	LA350218B	PACCO BATTERIE COMPLETO	COMPLETE BATTERY PACK	PAQUET BATTERIES COMPLETE	PAKET BATTERIEN VOLLSTÄNDIG	PAQUETE BATERÍAS COMPLETO
220	LA350022B	CAVO +	CABLE +	FIL +	KABEL +	CABLE +
221	LA350221B	CAVO -	CABLE -	FIL -	KABEL -	CABLE -
222	LA350222B	PONTE	BRIDGE	PONT	BRUECKE	PUENTE

Schema posizione carica batterie battery charger position diagram



Posizione corretta pacco batterie durante la carica
Correct position of the battery pack during charging



Posizione NON corretta pacco batterie durante la carica
Incorrect position of the battery pack during charging