



IPC Integrated Professional Cleaning

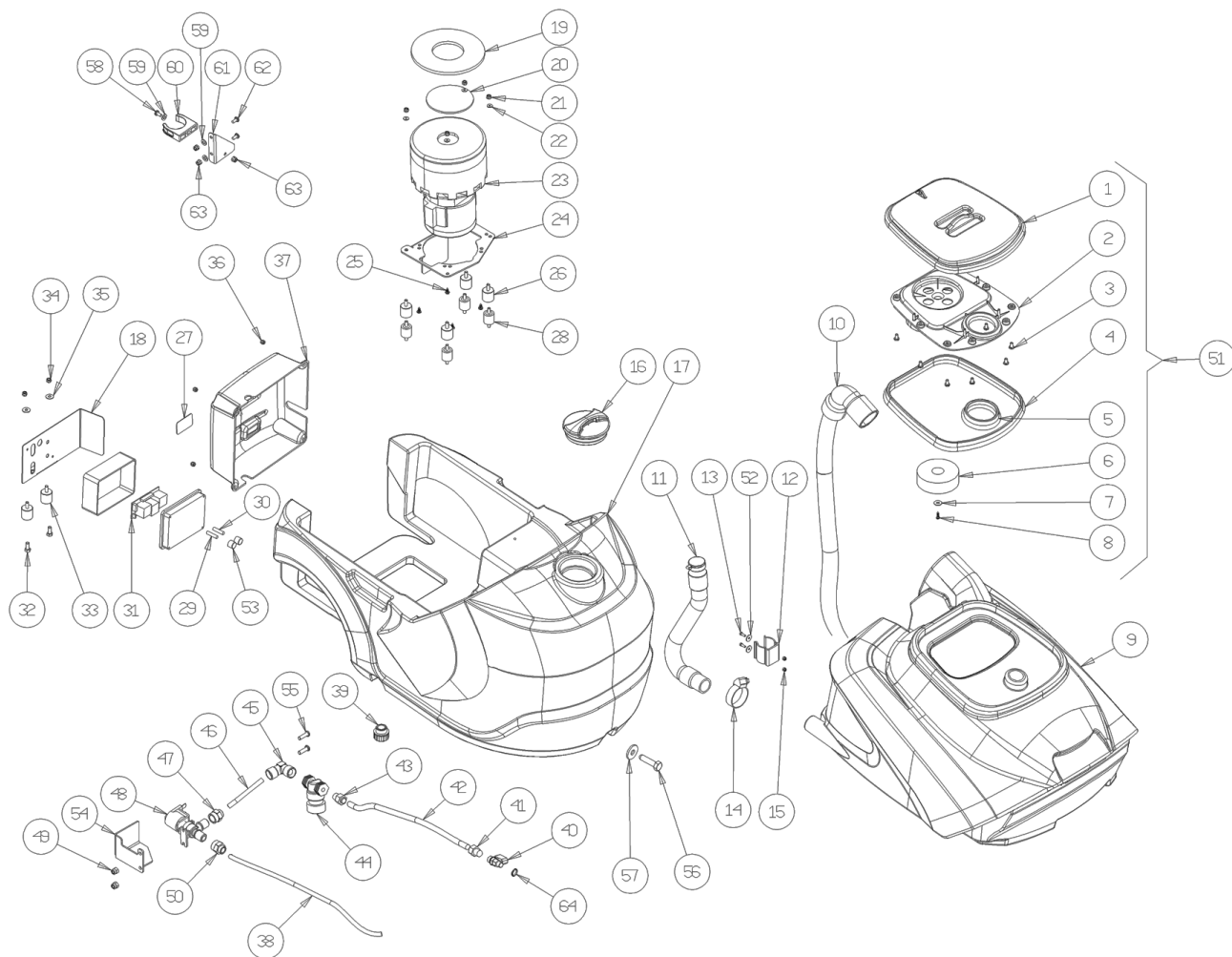
IPC Gansow

Spare Parts List

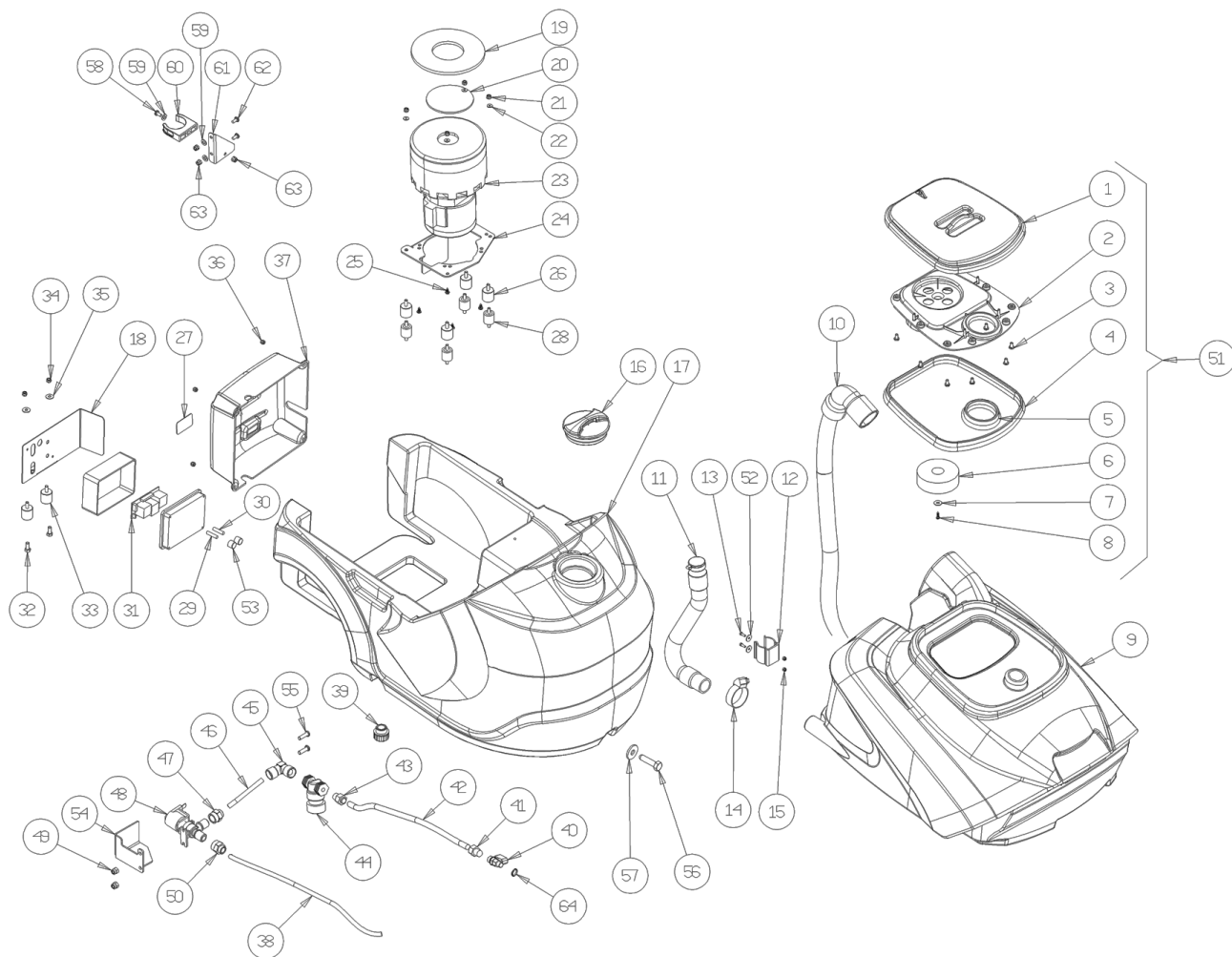
ICA

Ref: LPTE00535

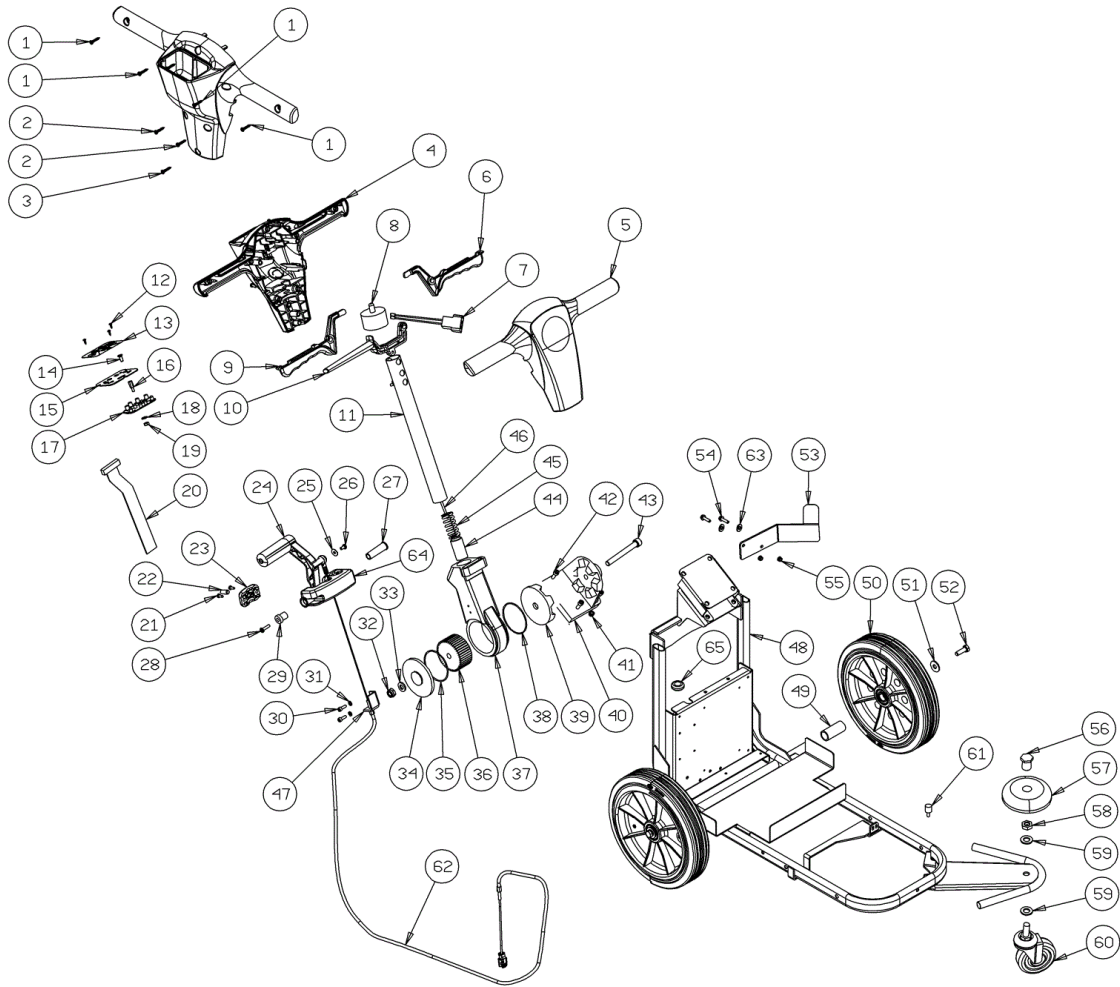
Model: CT30 C45 220V GR/VE



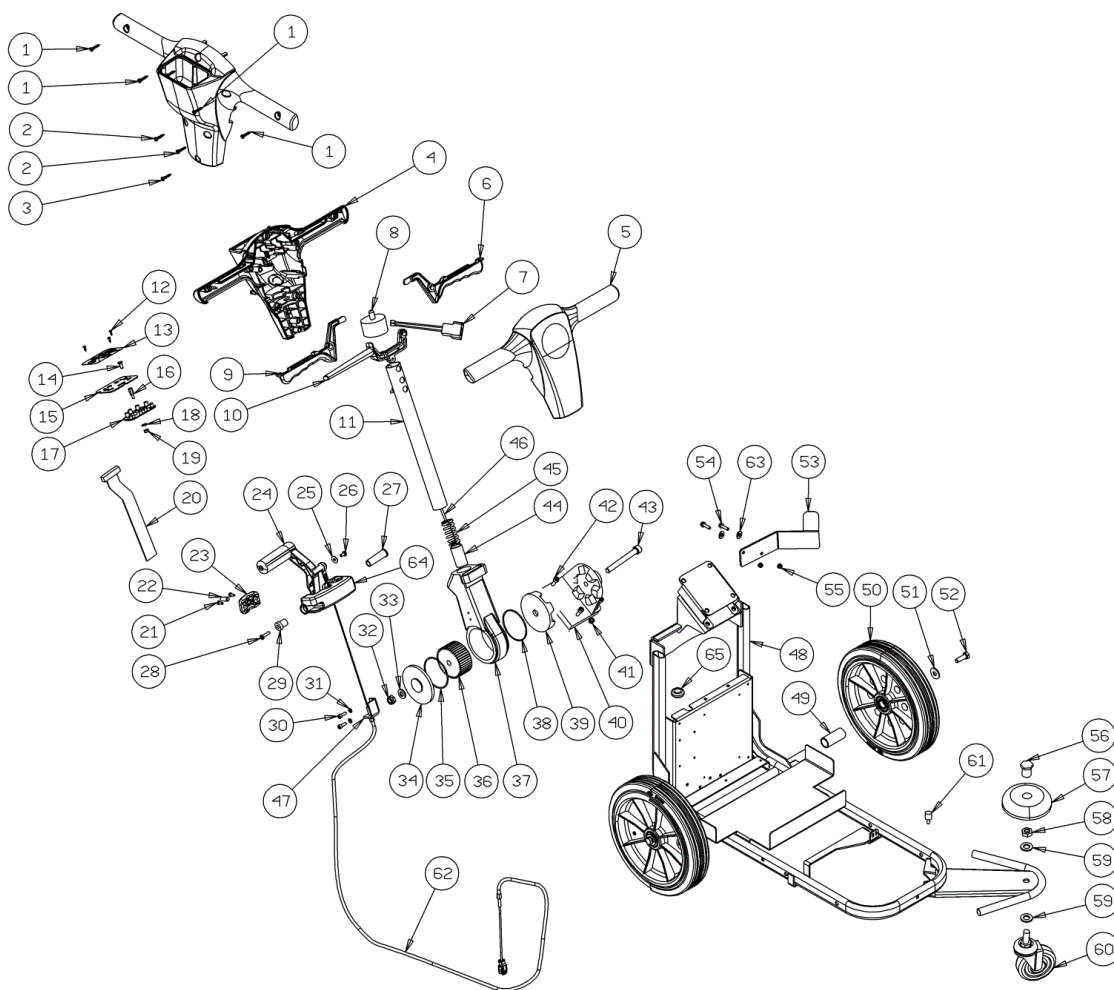
Ref.	K	Part N.	Customer Part N.	Description	Qty	Validity:		Price
						From	To	
0001		MPVR05825		COUVERCLE -	1,00			--
0002		MPVR05826		COUVERCLE -	1,00			--
0003		VTVT01694		VIS TCB TC 5 X10 UNI 9707 TZ	8,00			--
0004		GUVR00306		JOINT -	1,00			--
0005		GUVR00307		JOINT -	1,00			--
0006		MPVR05836		FLOTTEUR -	1,00			--
0007		VTRS00573		RONDELLE 30x6x3	1,00			--
0008		VTVT48694		VIS TCB TC 5 X12 UNI 9707 TZ	1,00			--
0009		MPVR05912		RESERVOIR RECOVERY CT30 PANTONE 368	1,00			--
0010		TBFX00351		TUYAU SUCTION CT15-CT30	1,00			--
0011		TBFX00350		TUYAU HOSE DRAIN CT30	1,00			--
0012		MPVR46988		AGRAFE LAV. SHK	1,00			--
0013		VTVT29884		VIS TE M 4X 16 UNI 5739	2,00			--
0014		FSVR00002		COLLIER EKOFLEX 9 23-35	1,00		12/2014	--
0014		FSVR00095		COLLIER 30-45	1,00	12/2014		--
0015		VTDD04369		ECROU M 4 TEF UNI 7473	2,00			--
0016		MPVR05188		BOUCHON -	1,00			--
0017		MPVR05913		RESERVOIR SOLUTION CT30 RAL7024	1,00			--
0018		LAFN08980		PLAQUE -	1,00			--
0019		GUGO00444		JOINT -	1,00			--
0020		LAFN05830		RESEAU FERMA FILTRO INOX	1,00			--
0021		VTDD07727		ECROU M 5 INOX	4,00			--
0022		VTRS15908		RONDELLE D. 5 INX GRW UNI 1751	4,00			--
0023		MOMO00243		MOTEUR ASPIRATORE	1,00			--
0024		LAFN08062		AXE -	1,00	03/2013		--
0024		LAFN08894		PLAQUE -	1,00		03/2013	--
0025		VTVT48694		VIS TCB TC 5 X12 UNI 9707 TZ	4,00			--
0026		LAFN08967		ENTRETOISE CT15-30	4,00			--
0027		ETET01692		ETICHETTE -	2,00			--
0028		ABGO00052		AMORTISSEUR -	4,00			--
0029		MEVR02047		FUSIBLE 8A 6.3X32 GLASS	1,00			--
0030		MEVR04380		FUSIBLE T3A	1,00	07/2012		--
0030		MEVR01747		FUSIBLE 6X32 2,8A T	1,00		07/2012	--
0031		MECE00536		FICHE RELAY CT15-30 230V	1,00			--
0032		VTVT01300		VIS TE M5X12 INOX	2,00			--
0033		LAFN08967		ENTRETOISE CT15-30	2,00			--
0034		VTDD01693		ECROU M 5 INX	2,00			--
0035		VTRS13750		RONDELLE D. 5X14 INX	2,00			--
0036		VTDD04368		ECROU M 4 ZIN UNI 5588	4,00			--



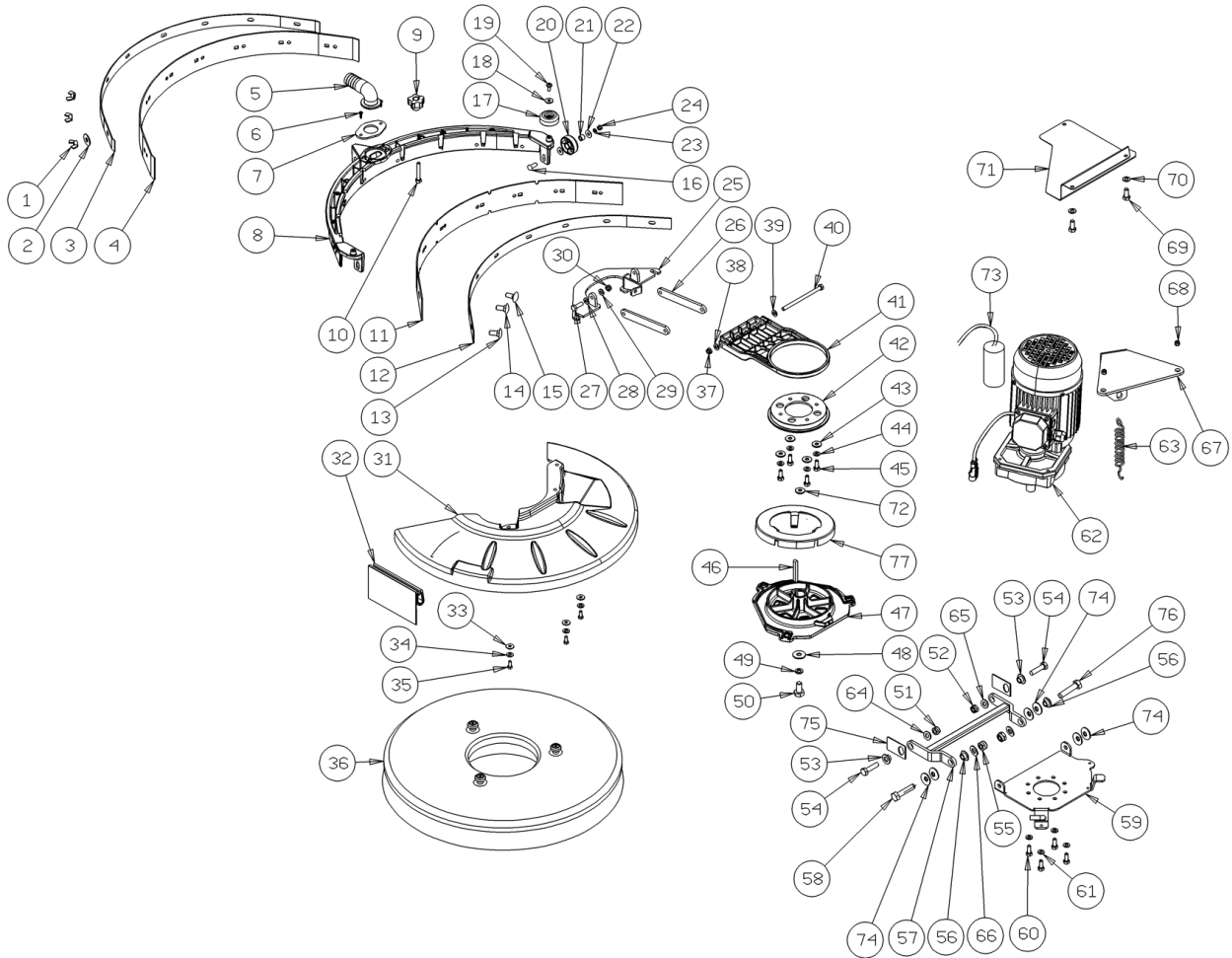
Ref.	K	Part N.	Customer Part N.	Description	Qty	Validity:		Price
						From	To	
0037		MPVR05915		COUVERTURE -	1,00		07/2014	--
0037		MPVR06234		COUVERTURE CT30	1,00	07/2014		--
0038		TBBP00481		TUYAU -	0,48			--
0039		MPVR08003		BOUCHON	1,00			--
0040		RCGR00081		SOUPAPE -	1,00			--
0041		RCVR00770		RACCORD 1/8	1,00			--
0042		TBBP00481		TUYAU -	0,32			--
0043		RCVR00771		RACCORD 1/4	1,00		09/2013	--
0043		RCVR00789		RACCORD -	1,00	09/2013		--
0044		FTAC00042		FILTRE -	1,00		02/2012	--
0044		FTAC00044		FILTRE CT15-CT30	1,00	02/2012		--
0045		RCVR00773		RACCORD 1/4	1,00			--
0046		TBBP00481		TUYAU -	0,20			--
0047		RCVR00772		RACCORD 1/4	1,00			--
0048		PMVR01989		SOUPAPE ELECTR.CT30 230Vac	1,00			--
0049		VTVT48694		VIS TCB TC 5 X12 UNI 9707 TZ	2,00		05/2013	--
0049		VTDD00055		ECROU M 4 ATB A2	2,00	05/2013		--
0050		RCVR00772		RACCORD 1/4	1,00			--
0051		KTRI01989		KIT RECOVERY LID	1,00			--
0052		VTRS05904		RONDELLE D. 4 X16 2.083	2,00			--
0053		MEVR02091		PORTE-FUSIBLES -	2,00			--
0054		LAFN07948		PROTECTION ELETTRICALVOLA	1,00	05/2013		--
0055		VTVT15924		VIS M 4X 16 TCB-TC UNI 7687	2,00	05/2013		--
0056		VTVT01376		VIS TE M 5X 35 UNI 5739	1,00			--
0057		VTRS13750		RONDELLE D. 5X14 INX	1,00			--
0058		VTVT15924		VIS M 4X 16 TCB-TC UNI 7687	1,00	09/2014		--
0059		VTRS00515		RONDELLE D. 4 INX	3,00	09/2014		--
0060		MPVR05841		AGRAFE -	1,00	09/2014		--
0061		LAFN09354		BRIDE -	1,00	09/2014		--
0062		VTVT15965		VIS TCB-TC 4X12 UNI7687 INX	2,00	09/2014		--
0063		VTDD15925		ECROU M 4 INX	3,00	09/2014		--
0064		GUGO03500		O-RING D. 6.75 X 1.78 NBR 70SH	1,00	04/2015		--



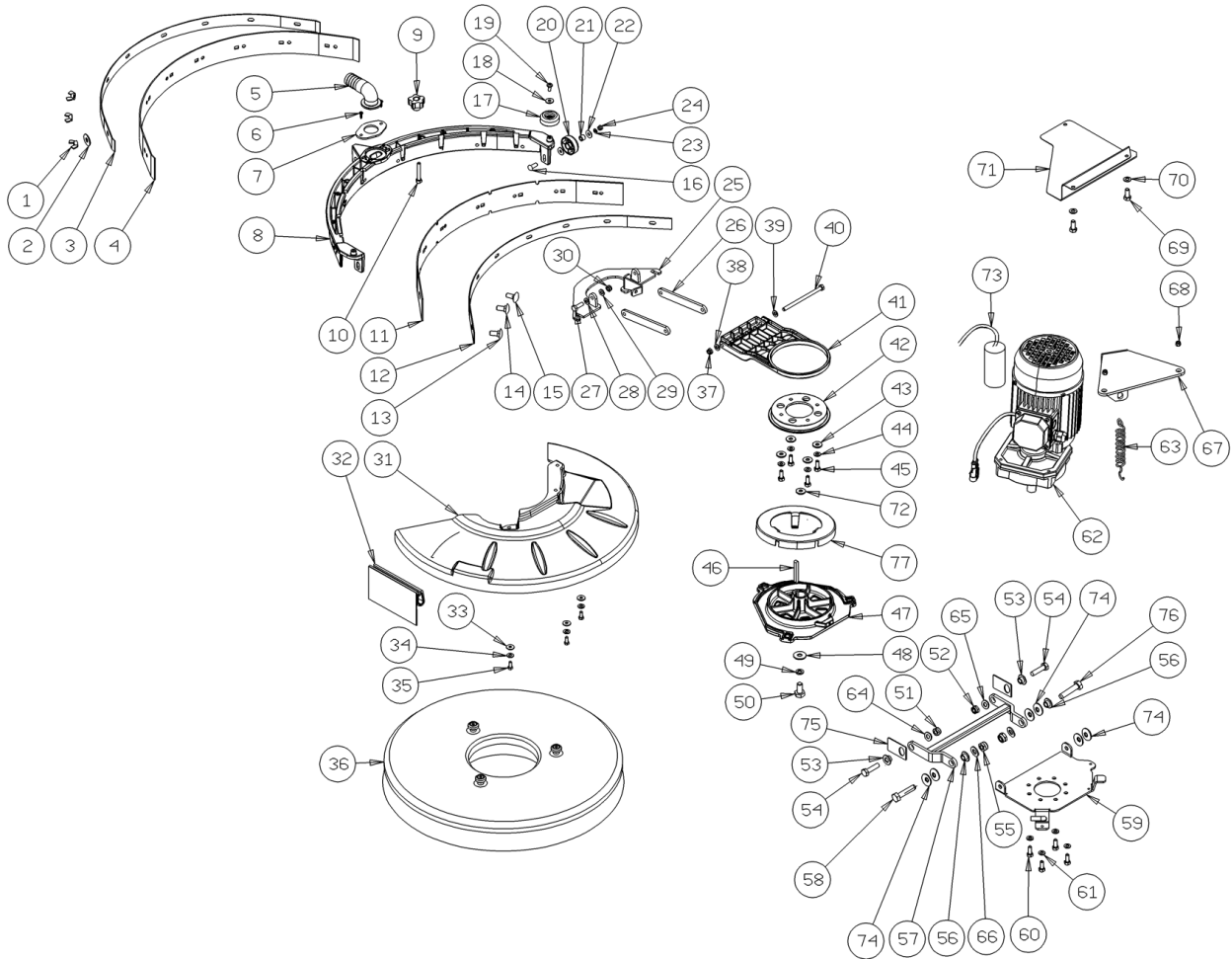
Ref.	K	Part N.	Customer Part N.	Description	Qty	Validity:		Price
						From	To	
0001		VTVT01371		VIS 4,8X19	4,00			--
0002		VTVT01372		VIS 4,8X25	2,00			--
0003		VTVT01373		VIS 4,8X38	1,00			--
0004		MPVR05837		POIGNEE REAR CT15-CT30	1,00			--
0005		MPVR05486		CARTER -	1,00			--
0006		MPVR05490		LEVIER SWITCH ACTIVATION LEFT	1,00			--
0007		MECB01273		CABLAGE	1,00			--
0008		MERL00013		INTERRUPTEUR -	1,00			--
0009		MPVR05490		LEVIER SWITCH ACTIVATION LEFT	1,00			--
0010		MPVR05488		LEVIER HANDLE ADJUSTMENT	1,00			--
0011		LAFN09338		TUYAU MANICO	1,00			--
0012		VTVT00800		VIS TC 4X12 ZN	3,00			--
0013		ETET01699		ETICHETTE DASHBOARD CT15-30 CABLE	1,00			--
0014		VTVT01377		VIS TSP-TC M 3X5 UNI7688 INX	4,00			--
0015		LAFN08891		BRIDE -	1,00			--
0016		VTVR00481		PLAQUETTE FILETTATO M6	4,00			--
0017		MECE00537		FICHE LOGIC CT15-CT30 230V	1,00			--
0018		VTRS00268		RONDELLE D.3	4,00			--
0019		VTDD21115		ECROU M 3 INOX	4,00			--
0020		MECB01257		CABLE RIBBON CT15	1,00			--
0021		VTVT01375		VIS 5X22	2,00			--
0022		MPVR05925		COLLIER TUYAU CT15	1,00			--
0023		MPVR05925		COLLIER TUYAU CT15	1,00			--
0024		MPVR49942		LEVIER SHK PP	1,00			--
0025		VTRS00251		RONDELLE 4-16 INOX A2	1,00			--
0026		VTVT00800		VIS TC 4X12 ZN	1,00			--
0027		MPVR05927		PIVOT CT15	1,00			--
0028		VTVT01374		VIS 5X40	1,00			--
0029		MPVR05928		DOUILLE CT15	1,00			--
0030		VTVT17639		VIS TCEI M 5X10 UNI 5931	2,00			--
0031		VTRS08013		RONDELLE D. 5 GRW	2,00			--
0032		VTDD00042		ECROU AUT.M10 UNI7474	1,00			--
0033		VTRS00505		RONDELLE D.10 TE UNI 6592	1,00			--
0034		LAFN07476		COUVERCLE -	1,00			--
0035		GUGO00437		O-RING -	1,00			--
0036		MTIG00125		ENGRENAGE	1,00			--
0037		LAFN07475		SUPPORT -	1,00			--
0038		GUGO00437		O-RING -	1,00			--
0039		LAFN07477		COUVERCLE -	1,00			--



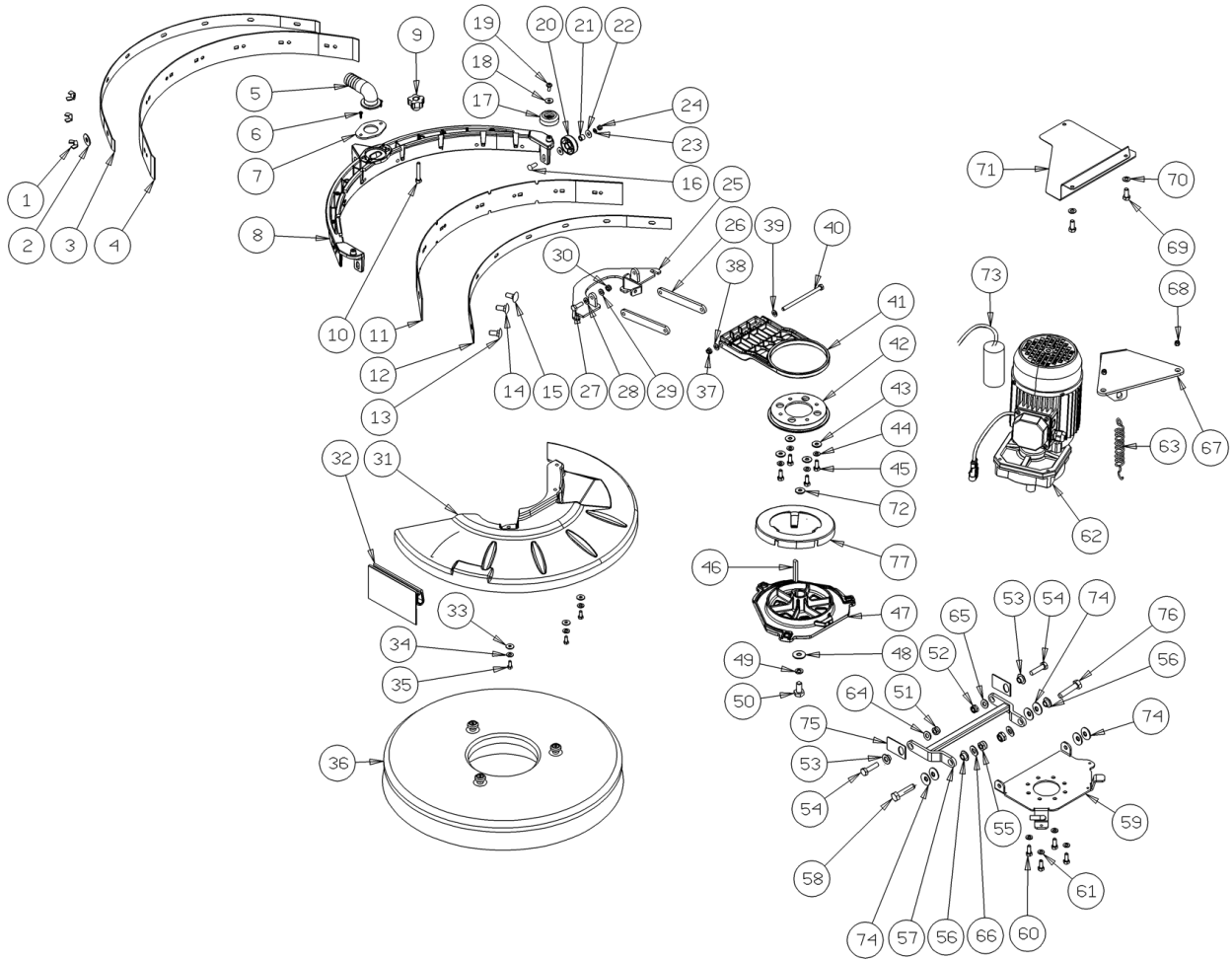
Ref. K	Part N.	Customer Part N.	Description	Qty	Validity:		Price
					From	To	
0040	LAFN07478		SUPPORT -	1,00			--
0041	VTDD00124		ECROU M 8 BASSO	4,00			--
0042	VTVT29810		VIS TCEI M 8X20 UNI 5931	4,00			--
0043	VTVT01205		VIS -	1,00			--
0044	MTIG00126		ENGRENAGE	1,00			--
0045	MLML00319		RESSORT -	1,00			--
0046	LAFN07917		SUPPORT -	1,00			--
0047	LAFN08898		BRIDE -	1,00			--
0048	LAFN07901		CHASSIS -	1,00			--
0049	LAFN09154		DOUILLE CT30	2,00			--
0050	RTRT00537		ROUE GRAY d.250 CT15-30-45	2,00			--
0051	VTRS00512		RONDELLE D. 8 X24 ZC.	2,00			--
0052	VTVT01110		VIS TE 8X16 UNI5739	2,00			--
0053	LAFN09171		BRIDE -	1,00			--
0054	VTVT15143		VIS TE 6X16 UNI5739	2,00			--
0055	VTDD01694		ECROU M6 INOX	2,00			--
0056	LAFN09172		DOUILLE -	1,00			--
0057	MPVR05965		ROUE -	1,00			--
0058	VTDD00502		ECROU M12	1,00			--
0059	VTRS09142		RONDELLE D.12 X 36	2,00	02/2015		--
0059	VTRS15978		RONDELLE D.12X24 UNI 6592 INX	2,00		02/2015	--
0060	RTRT00544		ROUE D.80MXHC	1,00			--
0061	MPVR05967		BOUCHON -	1,00			--
0062	CMCV00453		CABLE SQUEEGEE LIFT CT15	1,00			--
0063	VTRS00245		RONDELLE D.6 UNI 6592 INOX	2,00			--
0064	MPVR05926		SUPPORT CT15	1,00			--



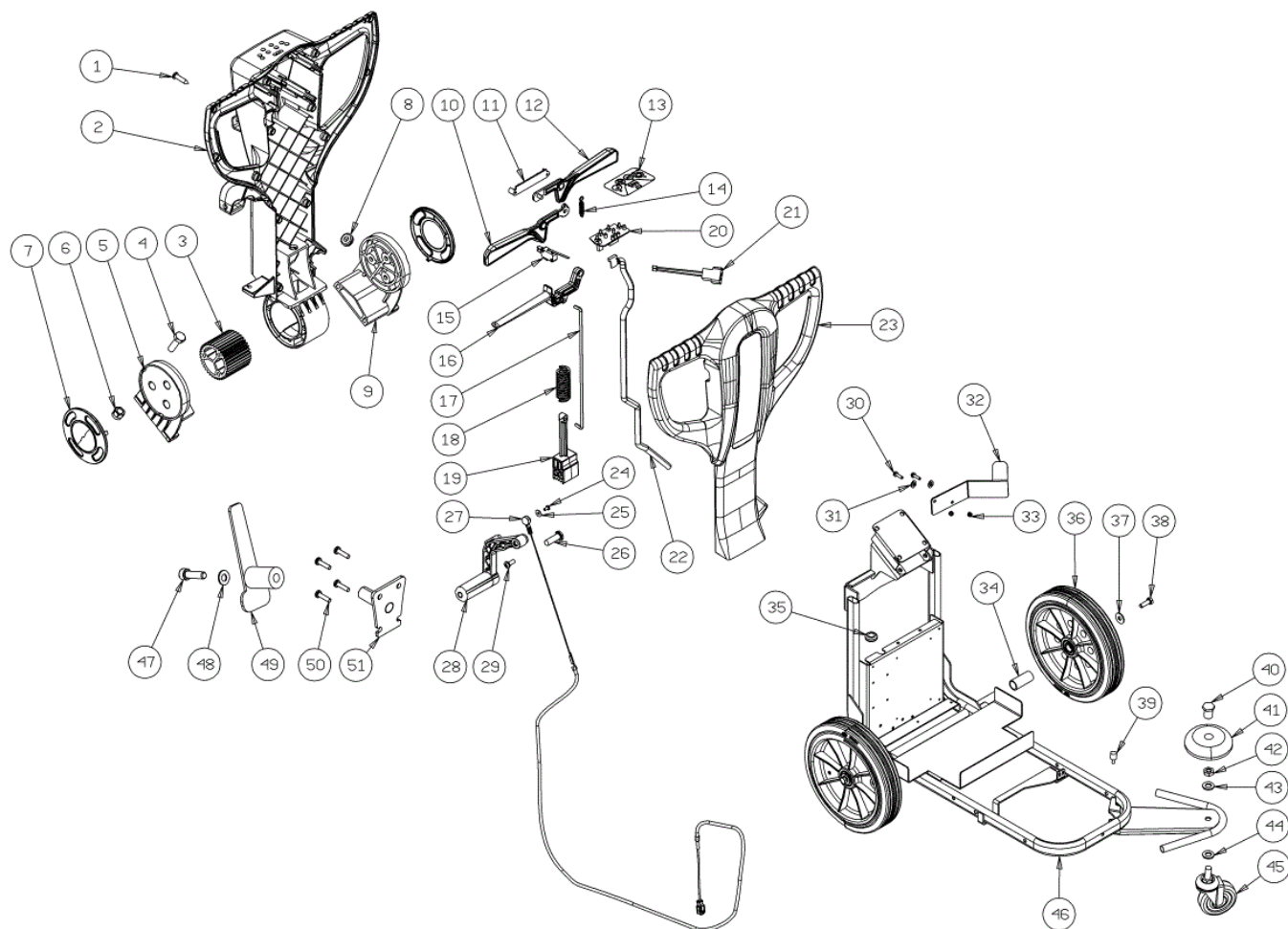
Ref.	K	Part N.	Customer Part N.	Description	Qty	Validity:		Price
						From	To	
0001		VTDD00522		ECROU M5	6,00			--
0002		VTRS13750		RONDELLE D. 5X14 INX	6,00			--
0003		LAFN07908		BRIDE -	1,00			--
0004		MPVR05954		FLAP SQUEEGEE REAR CT30	1,00			--
0005		MPVR05831		RACCORD ELBOW FITTING CT15-CT30	1,00			--
0006		VTVT48694		VIS TCB TC 5 X12 UNI 9707 TZ	2,00			--
0007		LAFN08890		BRIDE -	1,00			--
0008		MPVR05914		ESSUIE-SOL YELLOW RAL1021	1,00			--
0009		MPVR05842		PETIT POIGNEE -	2,00			--
0010		VTVT15515		VIS TE M 6X 50 INOX A2	2,00			--
0011		MPVR05953		FLAP SQUEEGEE FRONT CT30	1,00			--
0012		LAFN07907		BRIDE -	1,00			--
0013		VTVT01690		VIS M5x25	2,00			--
0014		VTVT01691		VIS M5x35	2,00			--
0015		VTVT01691		VIS M5x35	2,00			--
0016		VTVT01693		VIS M5x20	3,00			--
0017		MPVR05832		ROUE -	2,00			--
0018		VTRS13750		RONDELLE D. 5X14 INX	2,00			--
0019		VTVT48694		VIS TCB TC 5 X12 UNI 9707 TZ	2,00			--
0020		MPVR05832		ROUE -	3,00			--
0021		LAFN08913		DOUILLE -	3,00			--
0022		VTRS13750		RONDELLE D. 5X14 INX	6,00			--
0023		VTRS15908		RONDELLE D. 5 INX GRW UNI 1751	3,00			--
0024		VTDD01693		ECROU M 5 INX	3,00			--
0025		LAFN07903		SUPPORT -	1,00			--
0026		LAFN07902		BRAS -	2,00			--
0027		VTVT13939		VIS TE 6X20 UNI5739 INX	2,00			--
0028		VTRS00245		RONDELLE D.6 UNI 6592 INOX	2,00			--
0029		VTRS00245		RONDELLE D.6 UNI 6592 INOX	2,00			--
0030		VTDD01694		ECROU M6 INOX	2,00			--
0031		MPVR05916		COUVERTURE BRUSH HEAD CT30	1,00			--
0032		MPVR05966		FLAP BRUSH SKIRT CT30	1,00			--
0033		VTRS13750		RONDELLE D. 5X14 INX	3,00			--
0034		VTRS15908		RONDELLE D. 5 INX GRW UNI 1751	3,00			--
0035		VTVT01300		VIS TE M5X12 INOX	3,00			--
0036		SPPV01188		BROSSE CT30 NEW	1,00	04/2013		--
0036		SPPV01313		BROSSE D.450 NYLON 0,8	1,00		04/2013	--
0037		VTDD01694		ECROU M6 INOX	1,00			--
0038		VTRS00245		RONDELLE D.6 UNI 6592 INOX	1,00			--



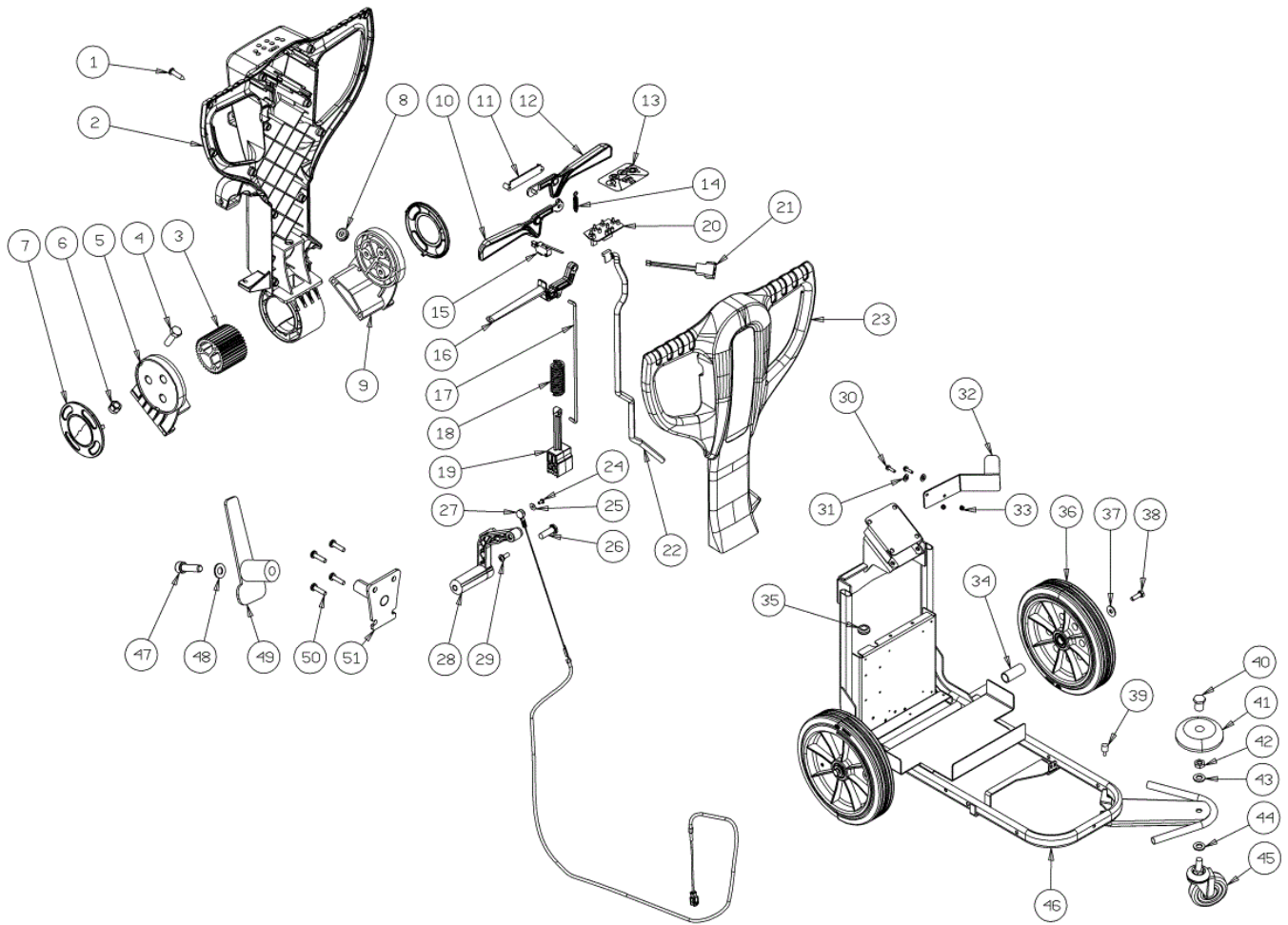
Ref.	K	Part N.	Customer Part N.	Description	Qty	Validity:		Price
						From	To	
0039		VTRS00245		RONDELLE D.6 UNI 6592 INOX	1,00			--
0040		VTVT01692		VIS M6X125	1,00			--
0041		MPVR05829		SUPPORT -	1,00			--
0042		MPVR05830		BRIDE -	1,00			--
0043		VTRS13945		RONDELLE D. 6X18 INX UNI 6593	4,00			--
0044		VTRS15144		RONDELLE D. 6 INX GRW UNI 1751	4,00			--
0045		VTVT13939		VIS TE 6X20 UNI5739 INX	4,00			--
0046		VTVR16617		CLAVETTE 6X 6X30 UNI 6604	1,00			--
0047		MFVR00212		DISQUE D'ENTR.	1,00			--
0048		VTRS13946		RONDELLE D. 8 X24 INX UNI 6593	1,00			--
0049		VTRS15146		RONDELLE D. 8 INX GRW UNI 1751	1,00			--
0050		VTVT13938		VIS TE 8X20 UNI5739 INX	1,00			--
0051		VTDD01695		ECROU M 8 INX	1,00			--
0052		VTDD01695		ECROU M 8 INX	1,00			--
0053		LAFN06391		DOUILLE PARALLELOGRAMMA	2,00			--
0054		VTVT00410		VIS TE M8x35 UNI5739 INOX	2,00		04/2014	--
0054		VTVT01378		SAC DE TRANSP.	2,00	04/2014		--
0055		VTDD01695		ECROU M 8 INX	2,00			--
0056		LAFN51068		DOUILLE LEVA POSTER.	2,00			--
0057		LAFN07910		BRIDE -	1,00			--
0058		VTVT01195		VIS TBEI M 8X 25 ISO 7380 IX	2,00	04/2014		--
0058		VTVT15907		VIS TE 8X25 UNI5739 INX	2,00		04/2014	--
0059		LAFN07905		SUPPORT -	1,00			--
0060		VTVT15906		VIS TE 6X 12 A2 UNI 5739	4,00			--
0061		VTRS15144		RONDELLE D. 6 INX GRW UNI 1751	4,00			--
0062		MOMO00248		MOTEUR CT30 230V	1,00		09/2013	--
0062		MOMO00259		MOTEUR CT30-CT45 230VAC 50-60HZ	1,00	09/2013		--
0063		MLML00065		RESSORT L0=80 De=12 Df=1.7	1,00			--
0064		VTRS13947		RONDELLE D. 8 INX UNI 6592	1,00			--
0065		VTRS13947		RONDELLE D. 8 INX UNI 6592	1,00			--
0066		VTRS13947		RONDELLE D. 8 INX UNI 6592	2,00			--
0067		LAFN07918		BRIDE -	1,00		09/2013	--
0068		VTDD00128		ECROU AUTO-BLO.M5	2,00			--
0069		VTVT34115		VIS TE M 5X 10 UNI 5739	2,00			--
0070		VTRS13750		RONDELLE D. 5X14 INX	2,00			--
0071		MPVR05957		PROTECTION -	1,00			--
0072		VTRS13947		RONDELLE D. 8 INX UNI 6592	1,00	09/2013		--
0073		METT00090		DISJOINCTEUR 60uF 300V	1,00	09/2013	10/2013	--
0073		METT00092		DISJOINCTEUR CT30-CT45C	1,00	10/2013		--



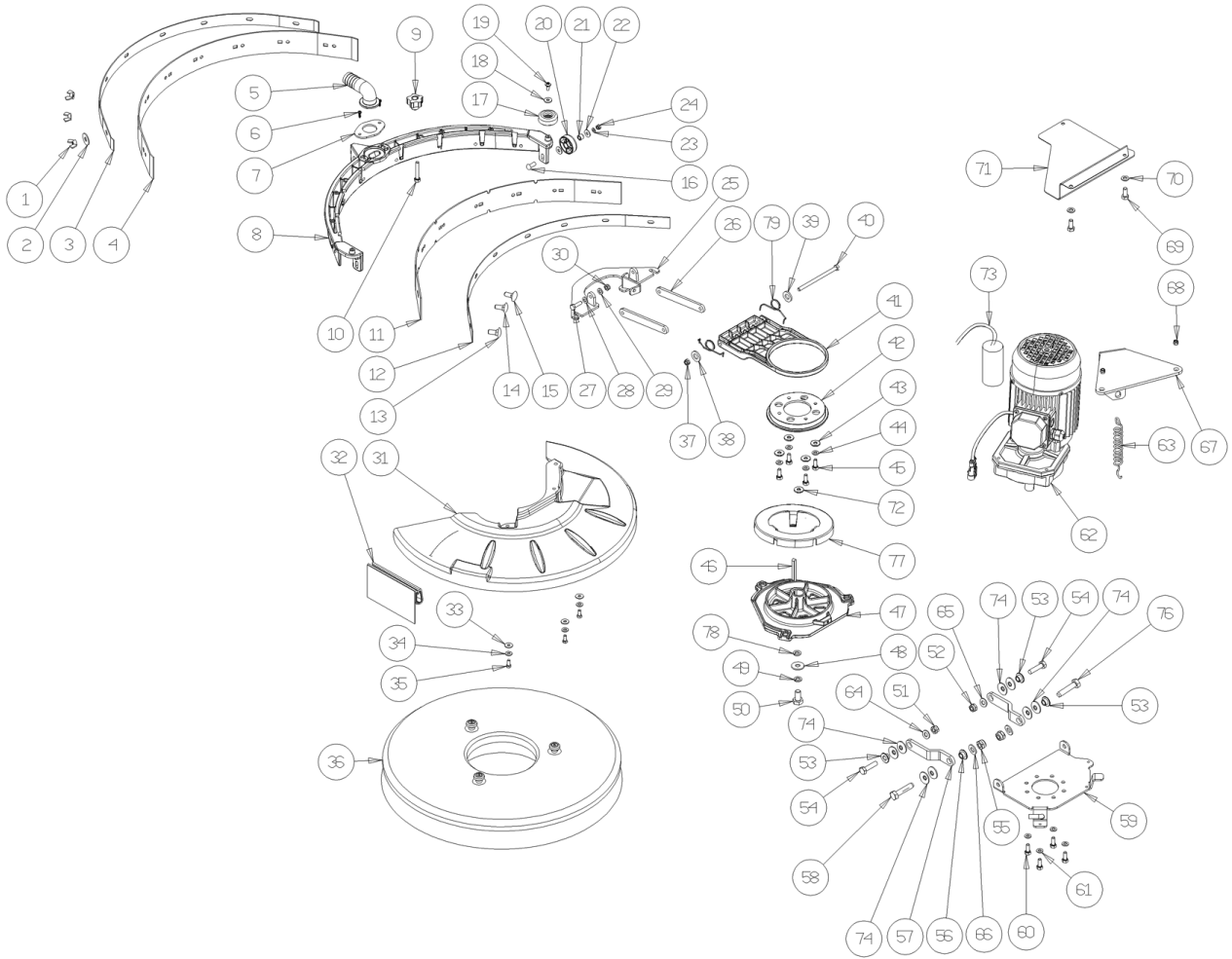
Ref. K	Part N.	Customer Part N.	Description	Qty	Validity:		Price
					From	To	
0074	MLML00095		RESSORTS DE DIS12,2x25x0,9 DIN 2093	6,00			--
0075	MPVR06963		EPAISSEUR -	2,00	09/2013		--
0076	VTVT13937		VIS TE M 8X 30 INX UNI 5739	1,00	09/2013		--
0077	MPVR06045		TAPIS DE TRANS.-	1,00	10/2013		--



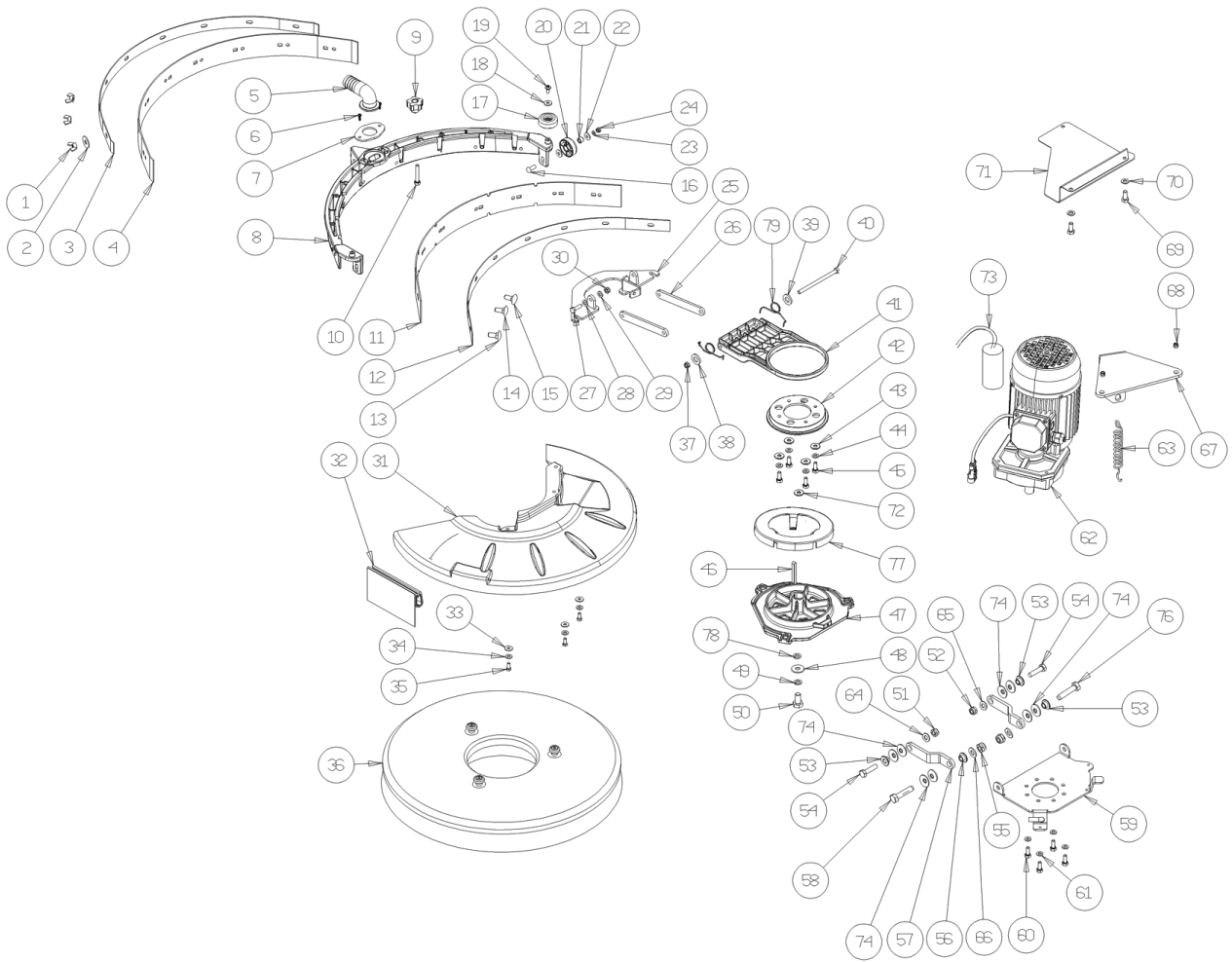
Ref.	K	Part N.	Customer Part N.	Description	Qty	Validity:		Price
						From	To	
0001		VTVT01371		VIS 4.8X19	14,00			--
0002		MPVR06047		CARTER -	1,00			--
0003		MPVR06056		ENGRENAGE -	1,00			--
0004		VTVT75724		VIS TBEI M 8X 22 ISO 7380 ZB	4,00			--
0005		MPVR06053		COQUILLE DX	1,00			--
0006		VTDD00124		ECROU M 8 BASSO	4,00			--
0007		MPVR06055		COUVERCLE -	2,00			--
0008		MPVR06057		PASSAGE P.CABLE-	1,00			--
0009		MPVR06054		COQUILLE SX	1,00			--
0010		MPVR06049		LEVIER DX	1,00			--
0011		MPVR06298		COUVERTURE CT55	1,00			--
0012		MPVR06048		LEVIER SX	1,00			--
0013		ETET01781		ETICHETTE -	1,00			--
0014		MLML00336		RESSORT -	1,00			--
0015		MECI36393		MICROINTERRUPT.TRZ. DRW	1,00			--
0016		MPVR06050		LEVIER ADJUSTMENT	1,00			--
0017		LAFN09221		LEVIER RINVIO	1,00			--
0018		MLML00337		RESSORT -	1,00			--
0019		MPVR06052		POIGNEE SUPPORT	1,00			--
0020		MECE00537		FICHE LOGIC CT15-CT30 230V	1,00			--
0021		MECB01324		CABLAGE PUSH BOTTON CT45 C	1,00			--
0022		MECB01257		CABLE RIBBON CT15	1,00			--
0023		MPVR06046		CARTER -	1,00			--
0024		VTVT00800		VIS TC 4X12 ZN	1,00			--
0025		VTRS00251		RONDELLE 4-16 INOX A2	1,00			--
0026		LAFN09248		PIVOT -	1,00			--
0027		CMCV00463		CABLE LIFTING SQUEEGEE CT15-30	1,00			--
0028		MPVR49942		LEVIER SHK PP	1,00			--
0029		VTVT00796		VIS TC 6X12	1,00			--
0030		VTVT15143		VIS TE 6X16 UNI5739	2,00			--
0031		VTRS00245		RONDELLE D.6 UNI 6592 INOX	2,00			--
0032		LAFN09171		BRIDE -	1,00			--
0033		VTDD01694		ECROU M6 INOX	2,00			--
0034		LAFN09154		DOUILLE CT30	2,00			--
0035		MEVR00686		PASSAGE P.CABLEDIAMETER 15.5	1,00			--
0036		RTRT00537		ROUE GRAY d.250 CT15-30-45	2,00			--
0037		VTRS00512		RONDELLE D. 8 X24 ZC.	2,00			--
0038		VTVT01110		VIS TE 8X16 UNI5739	2,00			--
0039		MPVR05967		BOUCHON -	1,00			--



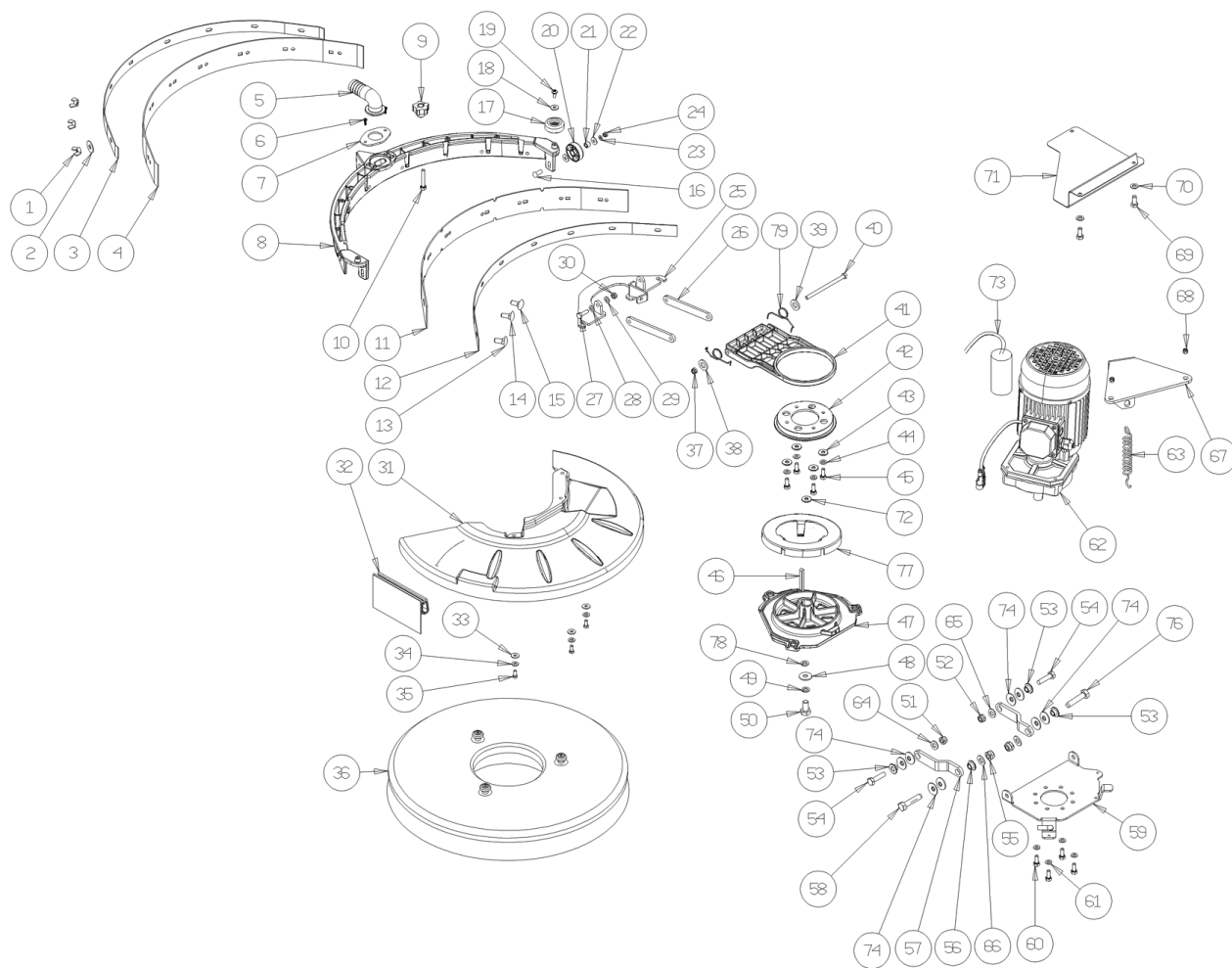
Ref. K	Part N.	Customer Part N.	Description	Qty	Validity:		Price
					From	To	
0040	LAFN09172		DOUILLE -	1,00			--
0041	MPVR05965		ROUE -	1,00			--
0042	VTDD00502		ECROU M12	1,00			--
0043	VTRS09142		RONDELLE D.12 X 36	1,00	02/2015		--
0043	VTRS15978		RONDELLE D.12X24 UNI 6592 INX	1,00		02/2015	--
0044	VTRS09142		RONDELLE D.12 X 36	1,00	02/2015		--
0044	VTRS15978		RONDELLE D.12X24 UNI 6592 INX	1,00		02/2015	--
0045	RTRT00544		ROUE D.80MXHC	1,00			--
0046	LAFN07901		CHASSIS -	1,00			--
0047	VTVT63035		VIS TCEI M8X25 BRUNITA	1,00			--
0048	VTRS00230		RONDELLE D. 8	1,00			--
0049	MPVR49942		LEVIER SHK PP	1,00			--
0050	VTVT48694		VIS TCB TC 5 X12 UNI 9707 TZ	4,00			--
0051	LAFN09222		BRIDE -	1,00			--



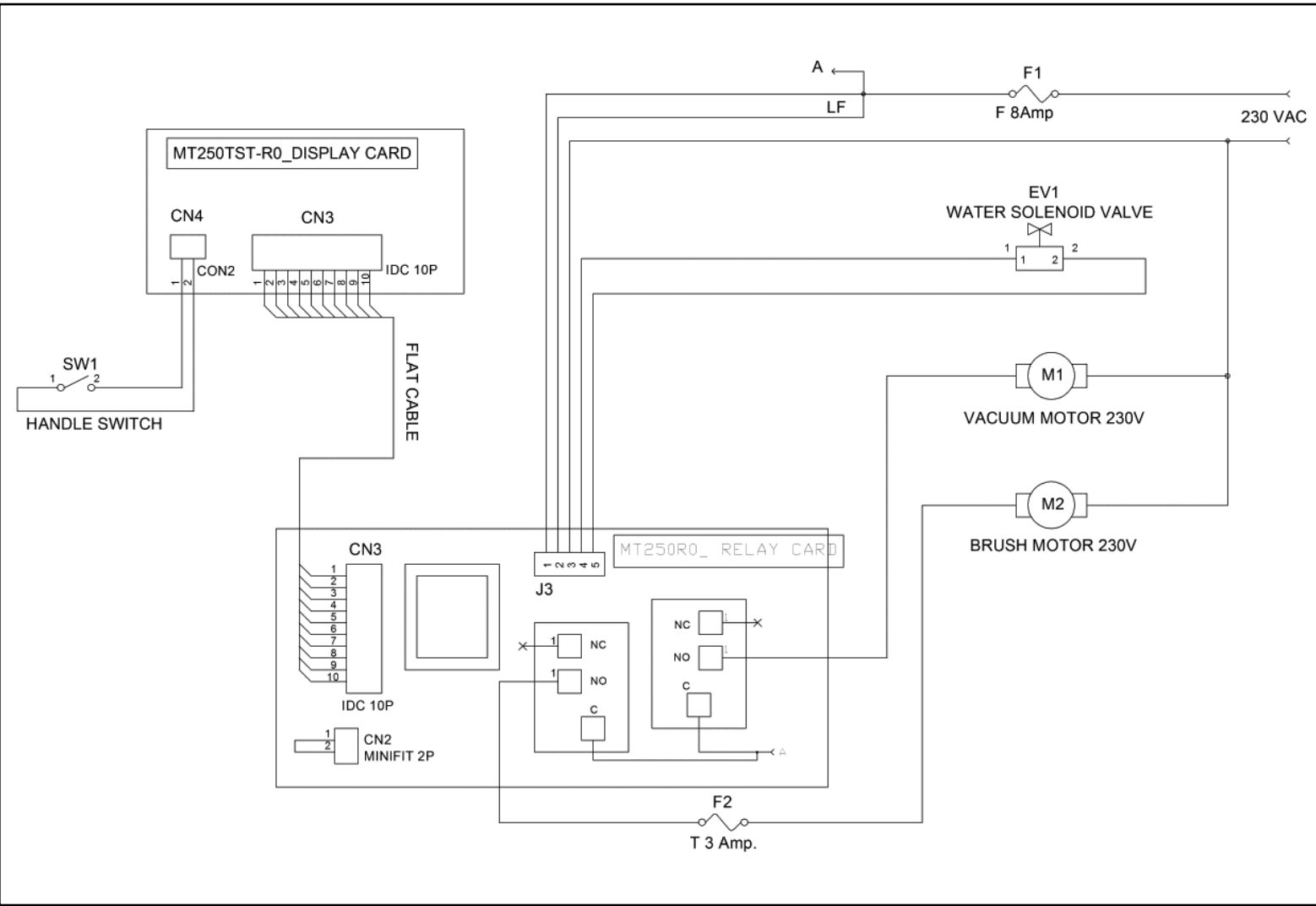
Ref.	K	Part N.	Customer Part N.	Description	Qty	Validity:		Price
						From	To	
0001		VTDD00522		ECROU M5	6,00			--
0002		VTRS13750		RONDELLE D. 5X14 INX	6,00			--
0003		LAFN07908		BRIDE -	1,00			--
0004		MPVR05954		FLAP SQUEEGEE REAR CT30	1,00			--
0005		MPVR05831		RACCORD ELBOW FITTING CT15-CT30	1,00			--
0006		VTVT48694		VIS TCB TC 5 X12 UNI 9707 TZ	2,00			--
0007		LAFN08890		BRIDE -	1,00			--
0008		MPVR05914		ESSUIE-SOL YELLOW RAL1021	1,00			--
0009		MPVR05842		PETIT POIGNEE -	2,00			--
0010		VTVT15515		VIS TE M 6X 50 INOX A2	2,00			--
0011		MPVR05953		FLAP SQUEEGEE FRONT CT30	1,00			--
0012		LAFN07907		BRIDE -	1,00			--
0013		VTVT01690		VIS M5x25	2,00			--
0014		VTVT01691		VIS M5x35	2,00			--
0015		VTVT01691		VIS M5x35	2,00			--
0016		VTVT01693		VIS M5x20	3,00			--
0017		MPVR05832		ROUE -	2,00			--
0018		VTRS13750		RONDELLE D. 5X14 INX	2,00			--
0019		VTVT48694		VIS TCB TC 5 X12 UNI 9707 TZ	2,00			--
0020		MPVR05832		ROUE -	3,00			--
0021		LAFN08913		DOUILLE -	3,00			--
0022		VTRS13750		RONDELLE D. 5X14 INX	6,00			--
0023		VTRS15908		RONDELLE D. 5 INX GRW UNI 1751	3,00			--
0024		VTDD01693		ECROU M 5 INX	3,00			--
0025		LAFN07903		SUPPORT -	1,00			--
0026		LAFN07902		BRAS -	2,00			--
0027		VTVT13939		VIS TE 6X20 UNI5739 INX	2,00			--
0028		VTRS00245		RONDELLE D.6 UNI 6592 INOX	2,00			--
0029		VTRS00245		RONDELLE D.6 UNI 6592 INOX	2,00			--
0030		VTDD01694		ECROU M6 INOX	2,00			--
0031		MPVR05916		COUVERTURE BRUSH HEAD CT30	1,00			--
0032		MPVR05966		FLAP BRUSH SKIRT CT30	1,00			--
0033		VTRS13750		RONDELLE D. 5X14 INX	3,00			--
0034		VTRS15908		RONDELLE D. 5 INX GRW UNI 1751	3,00			--
0035		VTVT01300		VIS TE M5X12 INOX	3,00			--
0036		SPPV01188		BROSSE CT30 NEW	1,00			--
0037		VTDD01694		ECROU M6 INOX	1,00			--
0038		VTRS13945		RONDELLE D. 6X18 INX UNI 6593	1,00	01/2015		--
0038		VTRS00245		RONDELLE D.6 UNI 6592 INOX	1,00		01/2015	--



Ref.	K	Part N.	Customer Part N.	Description	Qty	Validity:		Price
						From	To	
0039		VTRS00245		RONDELLE D.6 UNI 6592 INOX	1,00		01/2015	--
0039		VTRS13945		RONDELLE D. 6X18 INX UNI 6593	1,00	01/2015		--
0040		VTVT01692		VIS M6X125	1,00		01/2015	--
0040		VTVT01385		VIS M6X140	1,00	01/2015		--
0041		MPVR05829		SUPPORT -	1,00		01/2015	--
0041		MPVR07158		FLASQUE SX	1,00	01/2015		--
0042		MPVR07161		BRIDE -	1,00	01/2015		--
0042		MPVR05830		BRIDE -	1,00		01/2015	--
0043		VTRS13945		RONDELLE D. 6X18 INX UNI 6593	4,00			--
0044		VTRS15144		RONDELLE D. 6 INX GRW UNI 1751	4,00			--
0045		VTVT13939		VIS TE 6X20 UNI5739 INX	4,00			--
0046		VTVR16617		CLAVETTE 6X 6X30 UNI 6604	1,00			--
0047		MFVR00212		DISQUE D'ENTR.	1,00			--
0048		VTRS13946		RONDELLE D. 8 X24 INX UNI 6593	1,00			--
0049		VTRS15146		RONDELLE D. 8 INX GRW UNI 1751	1,00			--
0050		VTVT13938		VIS TE 8X20 UNI5739 INX	1,00			--
0051		VTDD01695		ECROU M 8 INX	1,00			--
0052		VTDD01695		ECROU M 8 INX	1,00			--
0053		LAFN94013		DOUILLE -	3,00			--
0054		VTVT01378		SAC DE TRANSP.	2,00			--
0055		VTDD01695		ECROU M 8 INX	2,00			--
0056		LAFN51068		DOUILLE LEVA POSTER.	1,00			--
0057		LAFN94012		BRAS -	2,00			--
0058		VTVT01195		VIS TBEI M 8X 25 ISO 7380 IX	2,00			--
0059		LAFN07905		SUPPORT -	1,00			--
0060		VTVT15906		VIS TE 6X 12 A2 UNI 5739	4,00			--
0061		VTRS15144		RONDELLE D. 6 INX GRW UNI 1751	4,00			--
0062		MOMO00259		MOTEUR CT30-CT45 230VAC 50-60HZ	1,00			--
0063		MLML00065		RESSORT L0=80 De=12 Df=1.7	1,00			--
0064		VTRS13947		RONDELLE D. 8 INX UNI 6592	1,00			--
0065		VTRS13947		RONDELLE D. 8 INX UNI 6592	1,00			--
0066		VTRS13947		RONDELLE D. 8 INX UNI 6592	2,00			--
0068		VTDD00128		ECROU AUTO-BLO.M5	2,00			--
0069		VTVT34115		VIS TE M 5X 10 UNI 5739	2,00			--
0070		VTRS13750		RONDELLE D. 5X14 INX	2,00			--
0071		MPVR05957		PROTECTION -	1,00			--
0072		VTRS13947		RONDELLE D. 8 INX UNI 6592	1,00			--
0073		METT00092		DISJOINCTEUR CT30-CT45C	1,00			--
0074		MLML00095		RESSORTS DE DIS12,2x25x0,9 DIN 2093	8,00			--



Ref.	K	Part N.	Customer Part N.	Description	Qty	Validity:		Price
						From	To	
0076		VTVT13937		VIS TE M 8X 30 INX UNI 5739	1,00			--
0077		MPVR06045		TAPIS DE TRANS.-	1,00			--
0078		VTRS13947		RONDELLE D. 8 INX UNI 6592	1,00	11/2014		--
0079		MLML00343		RESSORT -	2,00	01/2015		--



Ref.	K	Part N.	Customer Part N.	Description	Qty	Validity:		Price
						From	To	
EV1		PMVR01989		SOUPAPE ELECTR.CT30 230Vac	1,00			--
F1		MEVR02047		FUSIBLE 8A 6,3X32 GLASS	1,00			--
F2		MEVR04380		FUSIBLE T3A	1,00			--
M1		MOMO00243		MOTEUR ASPIRATORE	1,00			--
M2		MOMO00248		MOTEUR CT30 230V	1,00			--
SW1		MERL00013		INTERRUPTEUR -	1,00			--