

IPC Integrated Professional

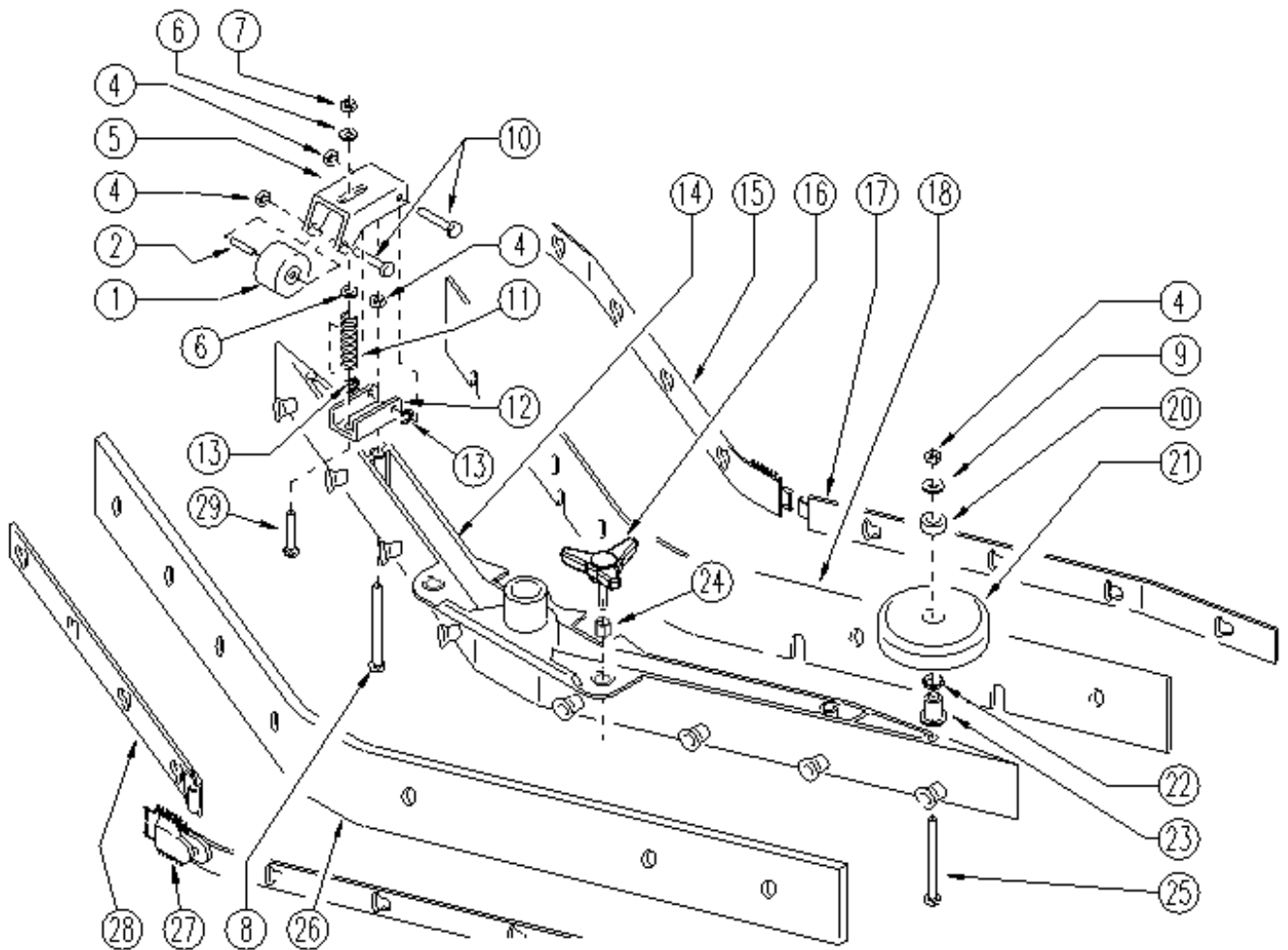
IPC Gansow

Spare Parts List

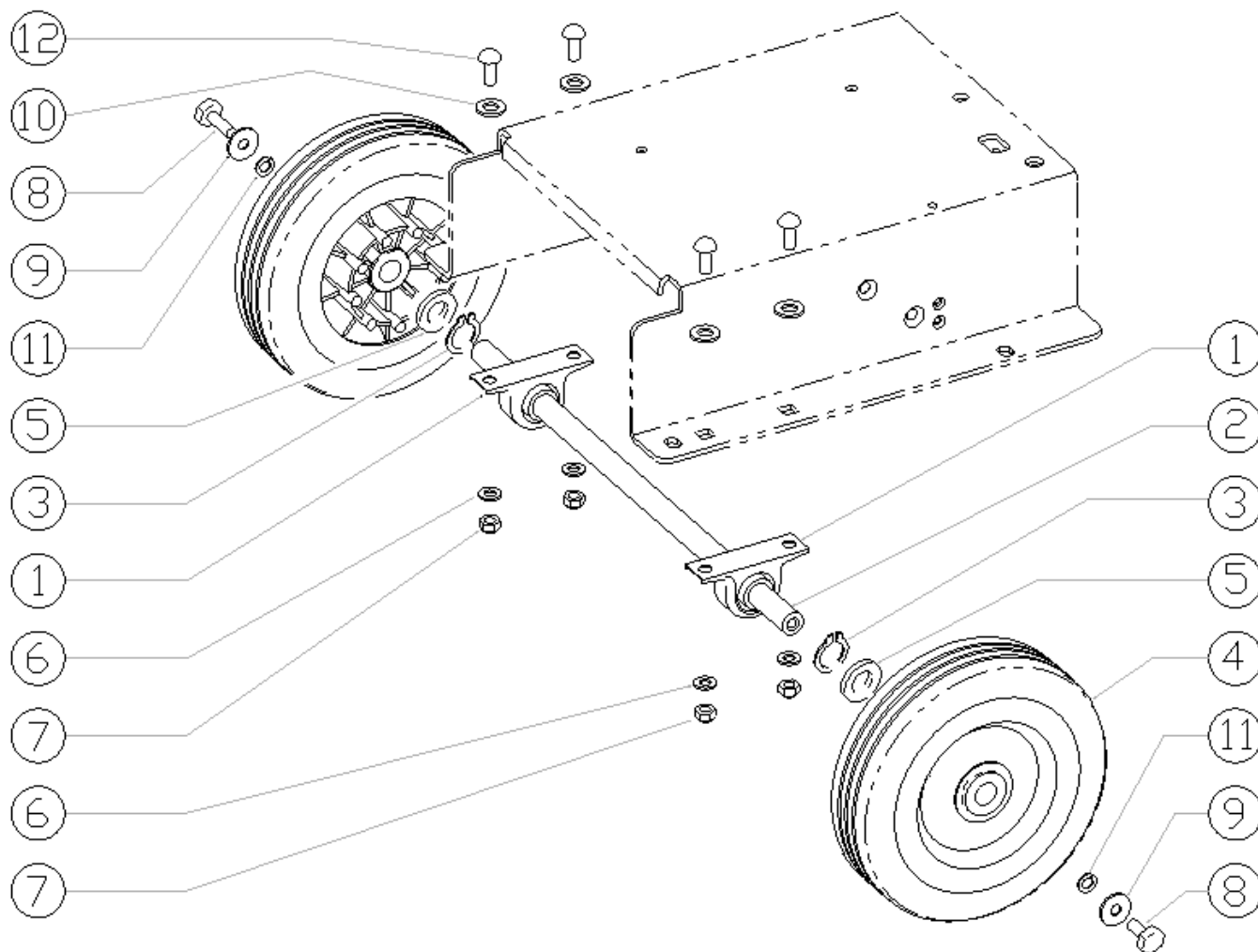
ICA

Ref: LPTB02127

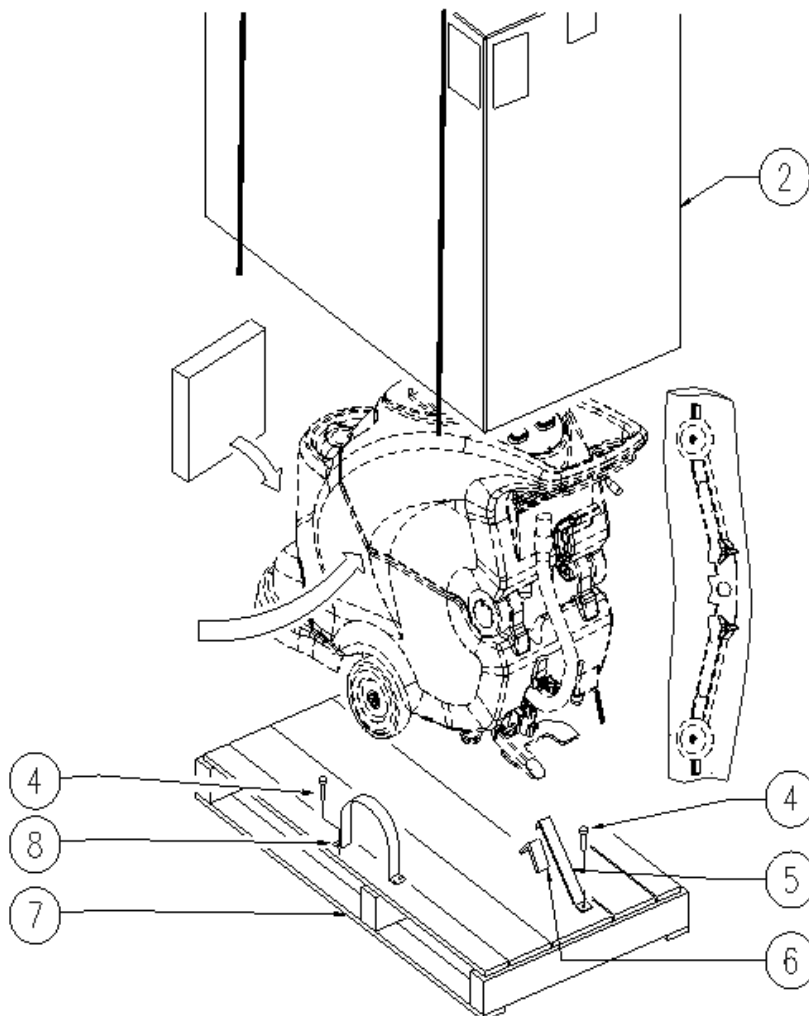
Model: CLEAN TIME 40 B 50 + Elettrovalvola



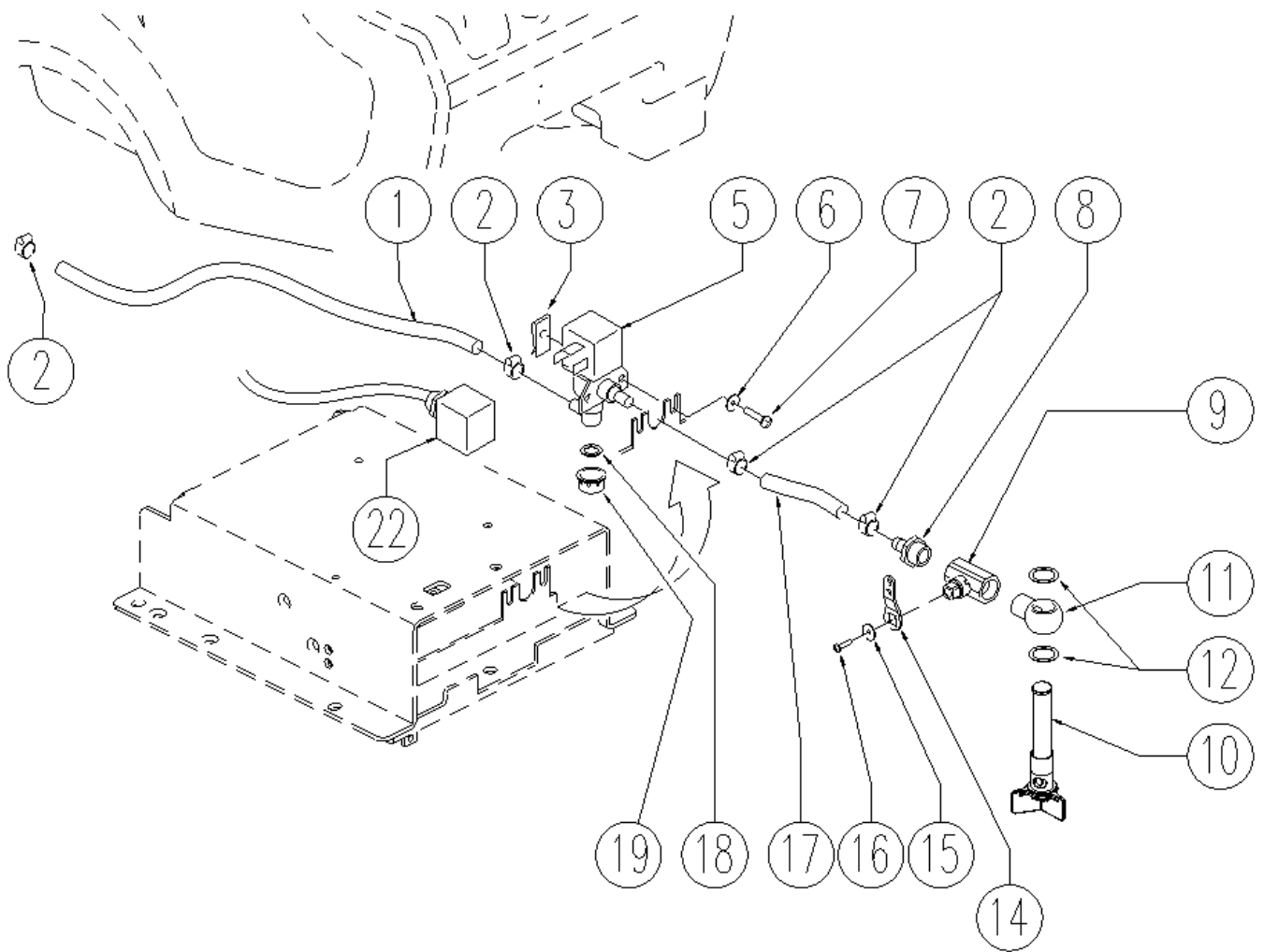
Ref.	K	Part N.	Customer Part N.	Description	Qty	Validity:		Price
						From	To	
0001		RTRT49413		ROUE D. 60-D.15 X36 NYL.	2,00			--
0002		LAFN04041		ENTRETOISE D6/15	2,00			--
0004		VTDD01694		ECROU M 6 INX	8,00			--
0005		LAFN05559		SUPPORT RUOTINO	2,00			--
0006		VTRS13947		RONDELLE D. 8 INX UNI 6592	4,00			--
0007		VTDD01695		ECROU M 8 INX	2,00			--
0008		VTVT15142		VIS TE M 6x45 INOX	2,00			--
0009		VTRS00245		RONDELLE D.6 UNI 6592 INOX	2,00			--
0010		VTVT15515		VIS TE M 6X 50 INOX A2	4,00			--
0011		MLML49422		RESSORT D.15X 45 X1	2,00			--
0012		LAFN51069		BRIDE SUPP.RUOTINO SQUEEGEE	2,00			--
0013		VTAE45707		BAGUE D'ARRET D. 6 UNI 7434 INOX	4,00			--
0014		KTRI02048		CORPS SQUEEGEE PRESSOFUSO "S"	1,00			--
0015		LAFN51045		BRIDE S SQUEEGEE BLOCK LEFT	1,00			--
0016		MPVR05265		POIGNEE 8X25	2,00			--
0017		LAFN51044		TOLE BLOCCA LAMA ANTER.DX S	1,00			--
0018		MPVR45194		CAOUTCHOUC FLAPLAV. 800 ANT.	1,00			--
0020		MPVR49229		DOUILLE SHK	2,00			--
0021		MPVR05290		GALET TENDEUR PARACOLPI	2,00			--
0022		GUGO00164		JOINT	2,00			--
0023		LAFN04100		ENTRETOISE PER RUOTINO PARACOLPI	2,00			--
0024		VTVR00022		PLAQUETTE FILETTATO ESAGONALE M8	2,00			--
0025		VTVT17342		VIS TE M 6X 60 UNI 5739 INX	2,00			--
0026		MPVR45195		CAOUTCHOUC FLAPLAV. 800 PST.POL.	1,00			--
0027		LAFN49284		FIXE-LAME POSTERIORE DX (S)	1,00			--
0028		LAFN49285		FIXE-LAME POSTERIORE SX (S)	1,00			--
0029		VTVT01304		VIS M 8X 40 TTQST UNI 5731	2,00			--



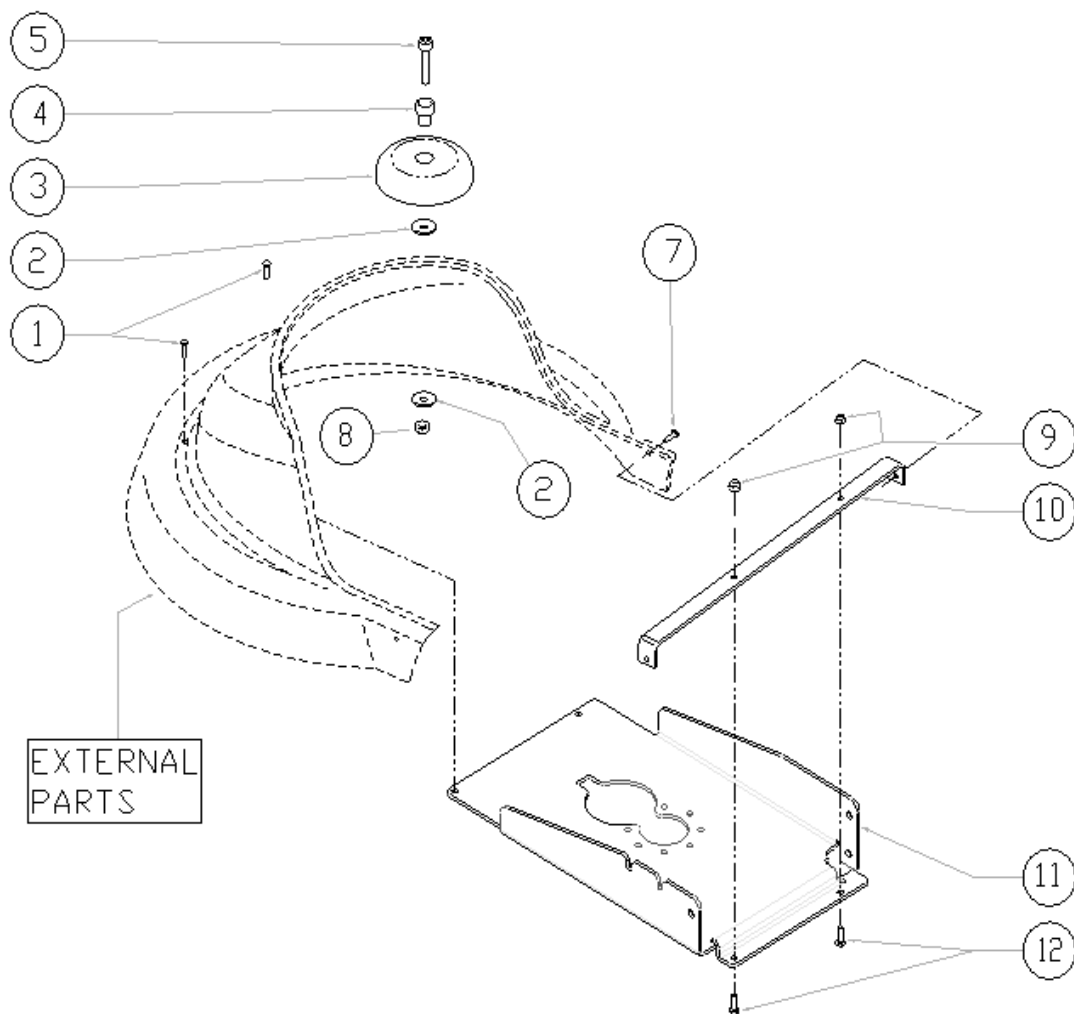
Ref. K	Part N.	Customer Part N.	Description	Qty	Validity:		Price
					From	To	
0001	CUVR49833		ROULEM.A BILLESBPP 203	2,00			--
0002	ALTR00088		AXE -	1,00	05/2009		--
0002	LAFN35746		AXE ROUE LAV. E/B 450	1,00		05/2009	--
0003	VTAE00065		BAGUE D17 UNI7435 INOX	2,00			--
0004	RTRT00366		ROUE D200 X CLT 40	2,00			--
0005	VTRS21763		RONDELLE D.17	2,00			--
0006	VTRS13947		RONDELLE D. 8 INX UNI 6592	4,00			--
0007	VTDD01695		ECROU M 8 INX	4,00			--
0008	VTVT15916		VIS TE M 8X 16 UNI 5739 A2	2,00			--
0009	VTRS13946		RONDELLE D. 8 X24 INX UNI 6593	2,00			--
0010	VTRS15978		RONDELLE D.12X24 UNI 6592 INX	4,00			--
0011	VTRS15146		RONDELLE D. 8 INX GRW UNI 1751	2,00			--
0012	VTVT00842		VIS	4,00			--



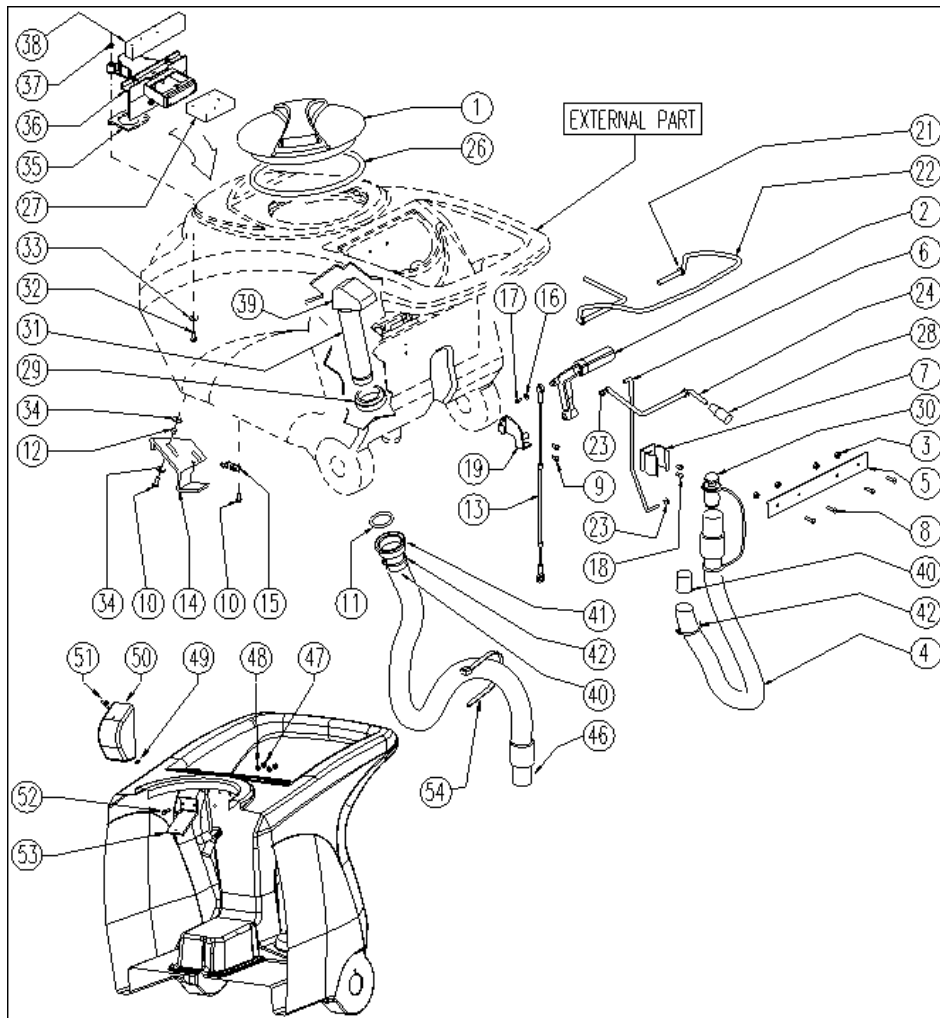
Ref.	K	Part N.	Customer Part N.	Description	Qty	Validity:		Price
						From	To	
0002		MICT00147		BOITE CARTON IMBALLO RULLI	1,00			--
0004		VTVT00043		VIS AUTOF.LEGNO 4,5X25 TS BR	9,00			--
0005		MIVR00137		BLOCAGE RUOTA POSTERIORE X IMBAL.	1,00			--
0006		GUGO00009		MOUSSE	0,05			--
0007		MIBA00077		PALETTE RULLI	1,00			--
0008		MIVR00135		BLOCAGE RUOTA POSTERIORE X IMBAL.	2,00			--



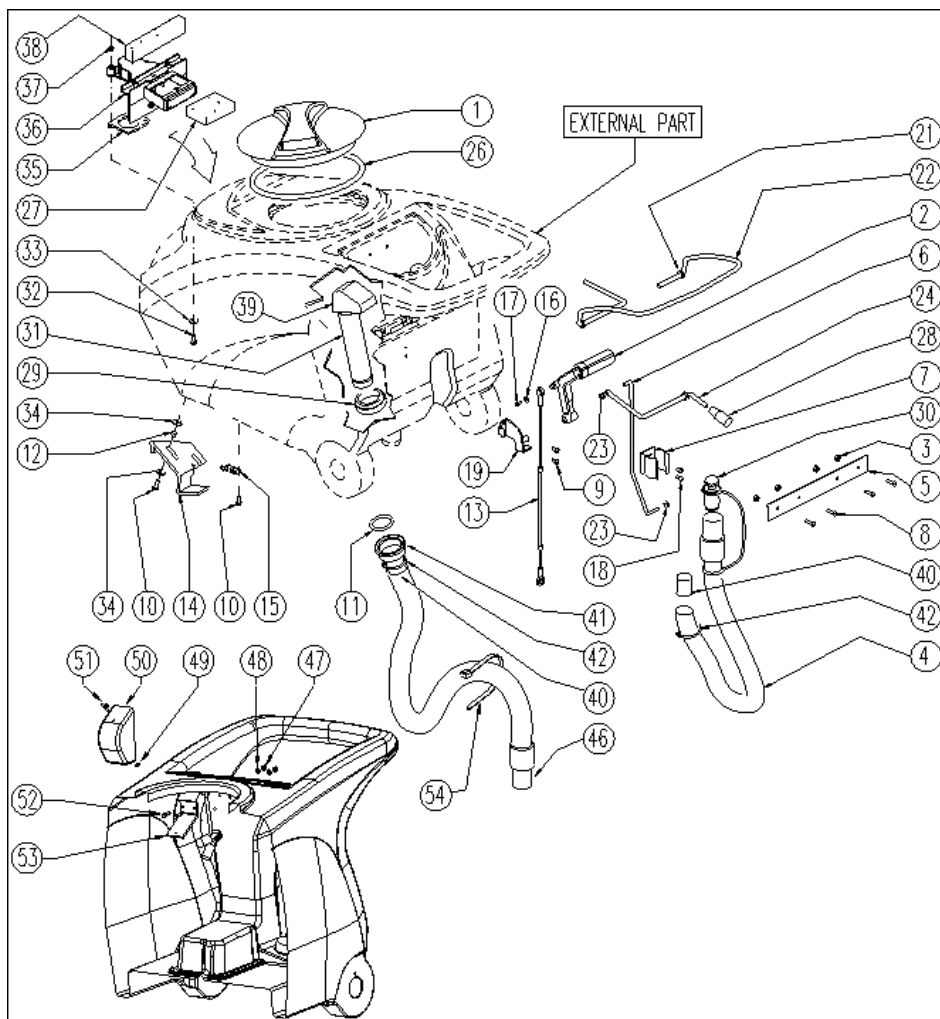
Ref. K	Part N.	Customer Part N.	Description	Qty	Validity:		Price
					From	To	
0001	TBFX00308		TUYAU L=580MM	1,00			--
0002	FSVR00091		COLLIER 14-24	4,00			--
0003	MLML00002		RESSORT PRESTOLA DOPPIA 8P	2,00			--
0005	MEEV00018		SOUPAPE ELECTR.	1,00			--
0006	VTRS00516		RONDELLE D. 5 INX	2,00			--
0007	VTVT48694		VIS TCB TC 5 X12 UNI 9707 TZ	2,00			--
0008	RCVR00536		RACCORD PORTAG.	1,00			--
0009	RCGR00065		ROBINET F/F 1/2"	1,00			--
0010	MPVR05221		FILTRE COMPLETO	1,00			--
0011	RCDS49622		RACCORD OCC 1/2 - 1/2M	1,00			--
0012	VTRS00567		RONDELLE 1/2	2,00			--
0014	LAFN05902		LEVIER RUBINETTO	1,00			--
0015	VTRS00251		RONDELLE 4-16 INOX A2	1,00			--
0016	VTVT00633		VIS M 3X 20 TCB-TC BK.U.7687	1,00			--
0017	TBFX49101		TUYAU FLEX D.34 CPL.SHK	1,00			--
0018	GUGO00268		JOINT D.21 SP.3 GOMMA	1,00			--
0019	RCVR00353		BOUCHON 1/2"G X ELETTROV. ACL	1,00			--
0022	MECB00916		CABLAGE ELETTROVALVOLA	1,00			--



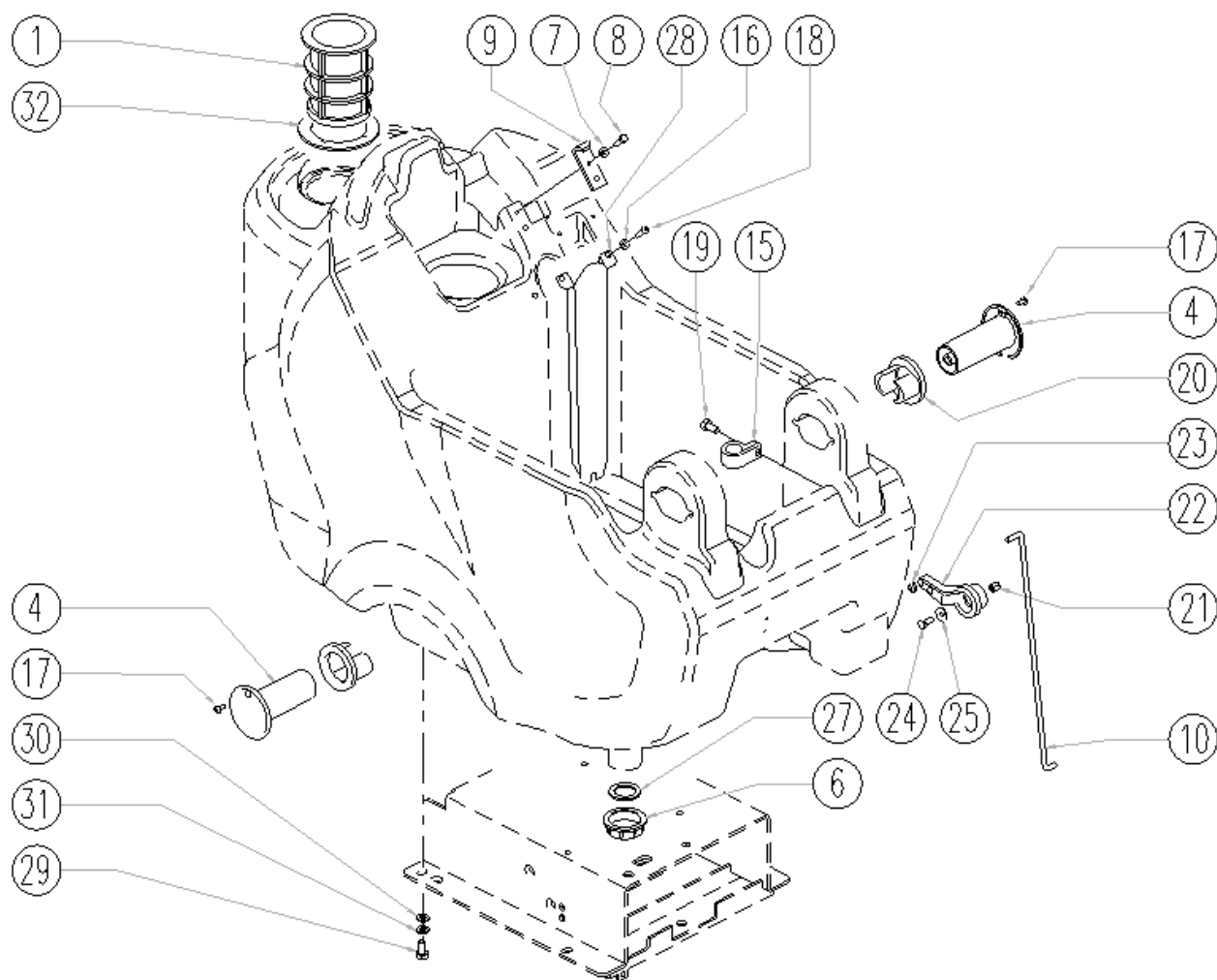
Ref.	K	Part N.	Customer Part N.	Description	Qty	Validity:		Price
						From	To	
0001		VTVT00659		VIS TC+ M. 4-15	2,00		02/2010	--
0001		VTVT01366		VIS M4X16	2,00	02/2010		--
0002		VTRS13946		RONDELLE D. 8 X24 INX UNI 6593	2,00			--
0003		MPVR05290		GALET TENDEUR PARACOLPI	1,00			--
0004		LAFN03915		DOUILLE NUOVO RUOTINO STRONG	1,00			--
0005		VTVT00822		VIS TCEI M 8-30	1,00	06/2009		--
0005		VTVT17349		VIS TCEI M 8X30	1,00		06/2009	--
0007		VTVT01366		VIS M4X16	2,00			--
0008		VTDD01695		ECROU M 8 INX	1,00			--
0009		VTDD15518		ECROU M 6 INX	2,00			--
0010		LAFN05899		ETRIER SUPPORT CARTER 1 EXTREME	1,00			--
0011		LAFN07373		PLAQUE RIDUTTORE	1,00			--
0012		VTVT15143		VIS TE 6X16 UNI5739	2,00			--



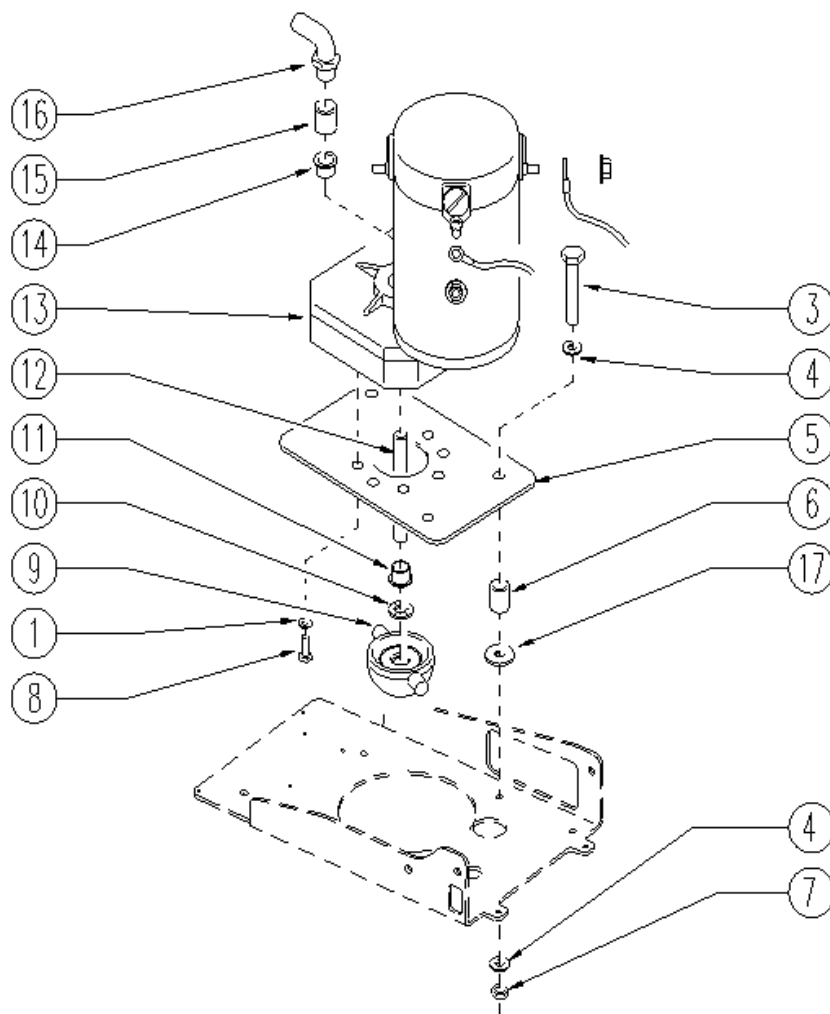
Ref. K	Part N.	Customer Part N.	Description	Qty	Validity:		Price
					From	To	
0001	MPVR04051		BOUCHON RESERV.	1,00			--
0002	MPVR49942		LEVIER SHK PP	1,00			--
0003	VTDD01694		ECROU M 6 INX	4,00	04/2009		--
0004	TBBP00405		TUYAU SCARICO	1,00		06/2010	--
0004	TBBP00456		TUYAU CT40/70	1,00	06/2010	02/2011	--
0004	TBFX00348		TUYAU CT40-70-90	1,00	02/2011		--
0005	LAFN05865		PLAT COPRILEVA CONSENSO	1,00			--
0006	LAFN05863		TIGE RUBINETTO	1,00			--
0007	MPVR46988		AGRAFE LAV. SHK	1,00			--
0008	VTVT07725		VIS TE 5X16 UNI5739 INX	4,00			--
0009	VTVT15906		VIS TE 6X 12 A2 UNI 5739	2,00			--
0010	VTVT15143		VIS TE 6X16 UNI5739	3,00			--
0011	GUGO00216		JOINT ACQUA SPORCA	1,00	05/2009		--
0011	GUGO00292		JOINT OR 6162	1,00		05/2009	--
0012	LAFN03626		ENTRETOISE	2,00			--
0013	CMCV00312		CABLE SOLLEVAMENTO SQUEEGEE	1,00		07/2007	--
0013	CMCV00428		CABLE SQUEEGEE	1,00	07/2007		--
0014	LAFN06490		POIGNEE	1,00			--
0015	MLML00203		RESSORT	1,00			--
0016	VTRS00251		RONDELLE 4-16 INOX A2	1,00			--
0017	VTVT00800		VIS TC 4X12 ZN	1,00			--
0018	VTVT21096		VIS TE M 4X 10 INX	2,00			--
0019	LAFN05870		BRIDE LEVA SOLLEVAM. SQUEEGEE	1,00			--
0021	VTRS13947		RONDELLE D. 8 INX UNI 6592	2,00			--
0022	LAFN05861		LEVIER CONSENSO SPAZZOLE	1,00			--
0023	VTDD01694		ECROU M 6 INX	2,00			--
0024	LAFN05908		TIGE COMANDO RUBINETTO	1,00			--
0026	GUGO00263		JOINT CIRCOLARE TAPPO	1,00			--
0027	FTDP00133		FILTRE	1,00			--
0028	MPVR04146		POIGNEE IN PVC MOD. 1001 FORO D.6	1,00			--
0029	MPVR04716		FRETTE 1"1/2	1,00			--
0030	MPVR05064		BOUCHON COMPLETO	1,00		06/2010	--
0031	MPVR51086		TUYAU INT.SERB.RECUP.	1,00			--
0032	VTVT00814		VIS TE M.4-25	2,00			--
0033	VTRS00515		RONDELLE D. 4 INX	2,00			--
0034	VTRS00274		RONDELLE NYLON 66 D.8,4-17-2 UNI	4,00			--
0035	GUGO00417		JOINT SCATOLA ASPIRAZIONE	1,00			--
0036	FTDP00185		BOITE ASPIRAZIONE	1,00		01/2009	--
0036	MPVR05482		BOITE -	1,00	01/2009		--



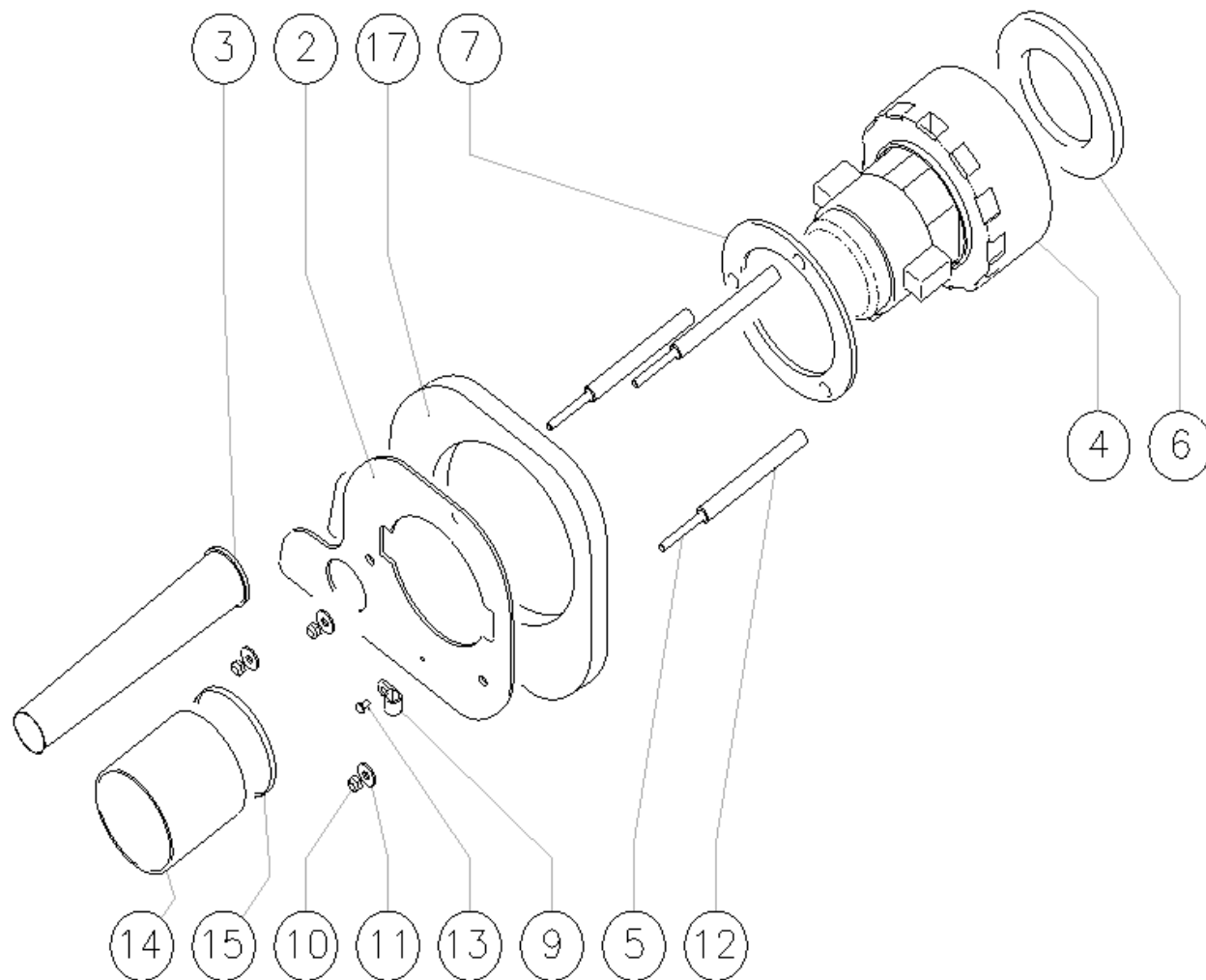
Ref.	K	Part N.	Customer Part N.	Description	Qty	Validity:		Price
						From	To	
0037		VTDD15925		ECROU M 4 INX	2,00			--
0038		GUGO00418		JOINT CONDOTTO ASPIRAZIONE	1,00			--
0039		PMVR01129		TUYAU C/DEFLETORE	1,00	05/2006		--
0040		GUGO00245		JOINT	2,00			--
0041		RCVR00504		RACCORD DRITTO FEMM.	1,00		02/2009	--
0042		FSVR43136		COLLIER D. 35-40 DF.	1,00		02/2009	--
0046		TBBP00407		TUYAU L=990 d.i.350	1,00		02/2009	--
0046		TBBP00454		TUYAU TERGI D.40	1,00	02/2009	10/2010	--
0046		TBBP00478		TUYAU CT40 L=1040	1,00	10/2010		--
0047		VTDD01693		ECROU M 5 INX	2,00	04/2009		--
0048		VTRS00516		RONDELLE D. 5 INX	4,00	04/2008		--
0049		VTVR01038		RONDELLE -	1,00	04/2009		--
0050		MPVR05596		PROTECTION -	1,00	04/2009		--
0051		VTVT01150		VIS 4x10	1,00	04/2009		--
0052		VTVT07725		VIS TE 5X16 UNI5739 INX	2,00	04/2009		--
0053		LAFN07631		BRIDE -	1,00	04/2009		--
0054		FSVR00248		COLLIER -	1,00	10/2010		--



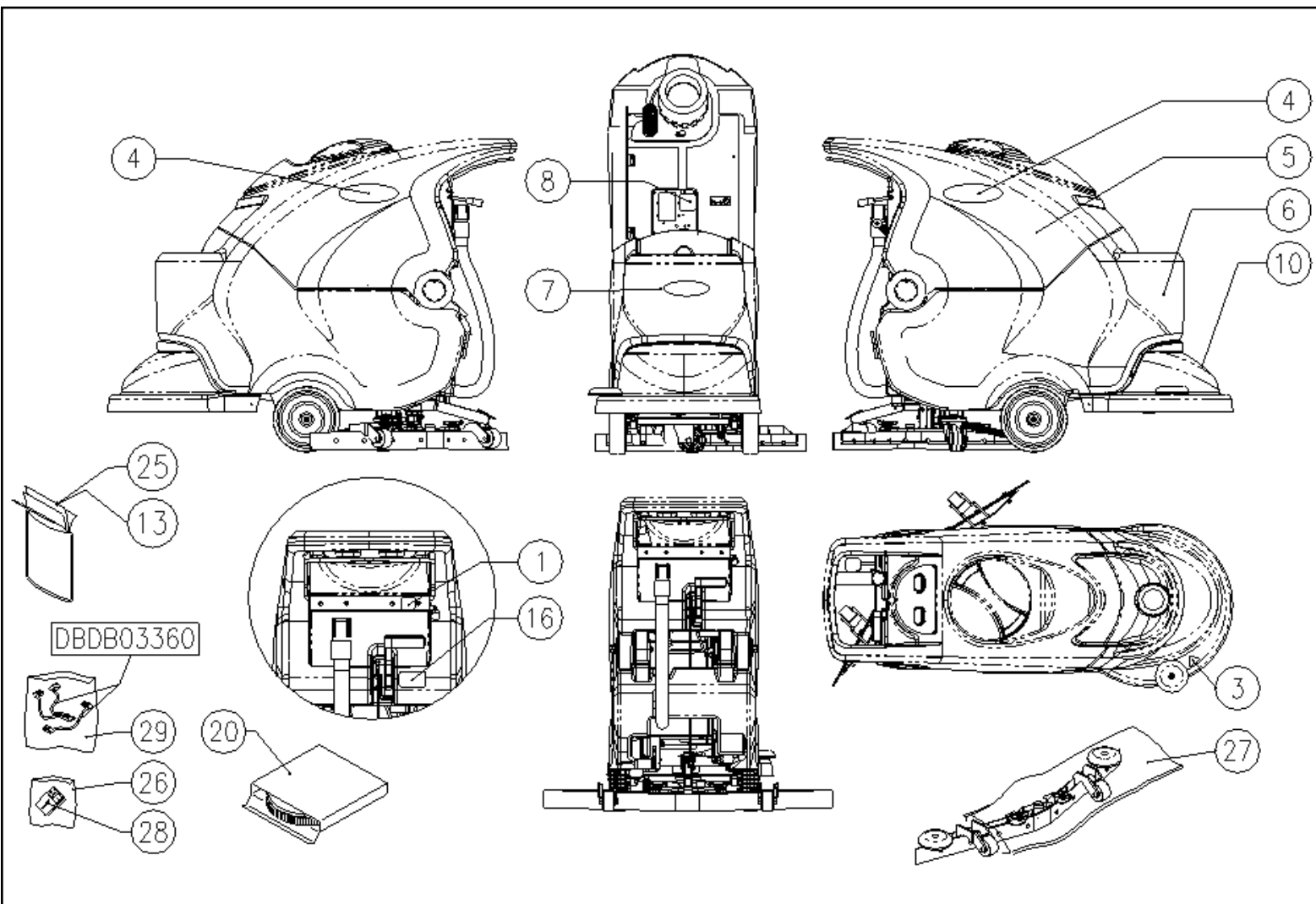
Ref. K	Part N.	Customer Part N.	Description	Qty	Validity:		Price
					From	To	
0001	FTAC48857		FILTRE ASP. ACQUA SERB. LAVAP.	1,00			--
0004	MPVR48695		PIVOT SHK.BK	2,00			--
0006	KTRI03463		BOUCHON SCARICO SERBATOIO SOLUZ.	1,00			--
0007	VTRS15144		RONDELLE D. 6 INX GRW UNI 1751	1,00			--
0008	VTVT01303		VIS TE M6-10 INOX	1,00			--
0009	LAFN06489		PLAQUE	1,00			--
0010	LAFN05862		TIGE RUBINETTO	1,00			--
0015	FSVR00099		COLLIER FERMATUBO	2,00			--
0016	VTRS00515		RONDELLE D. 4 INX	2,00			--
0017	VTVT48694		VIS TCB TC 5 X12 UNI 9707 TZ	2,00			--
0018	VTVT37012		VIS M 4X 10 TCB-TC INX	2,00			--
0019	VTVT15961		VIS M 5X 16 TCB TC UNI 7687	1,00			--
0020	PMVR02028		CAOUTCHOUC GRUPPO MONTAGGIO	2,00			--
0021	VTVR48693		PLAQUETTE M6 D.9	1,00			--
0022	MPVR49471		LEVIER SHK	1,00			--
0023	VTDD01694		ECROU M 6 INX	1,00			--
0024	VTVT15143		VIS TE 6X16 UNI5739	1,00			--
0025	VTRS13945		RONDELLE D. 6X18 INX UNI 6593	1,00			--
0027	KTRI03463		BOUCHON SCARICO SERBATOIO SOLUZ.	1,00			--
0028	MPVR51085		FLAP POSTER.TERGI 950 MAGG.	1,00			--
0029	VTVT15916		VIS TE M 8X 16 UNI 5739 A2	4,00			--
0030	VTRS13947		RONDELLE D. 8 INX UNI 6592	4,00			--
0031	VTRS00269		RONDELLE D. 8 DIN 6798-A INX A2	4,00			--
0032	GUGO00267		JOINT FILTRO	1,00			--



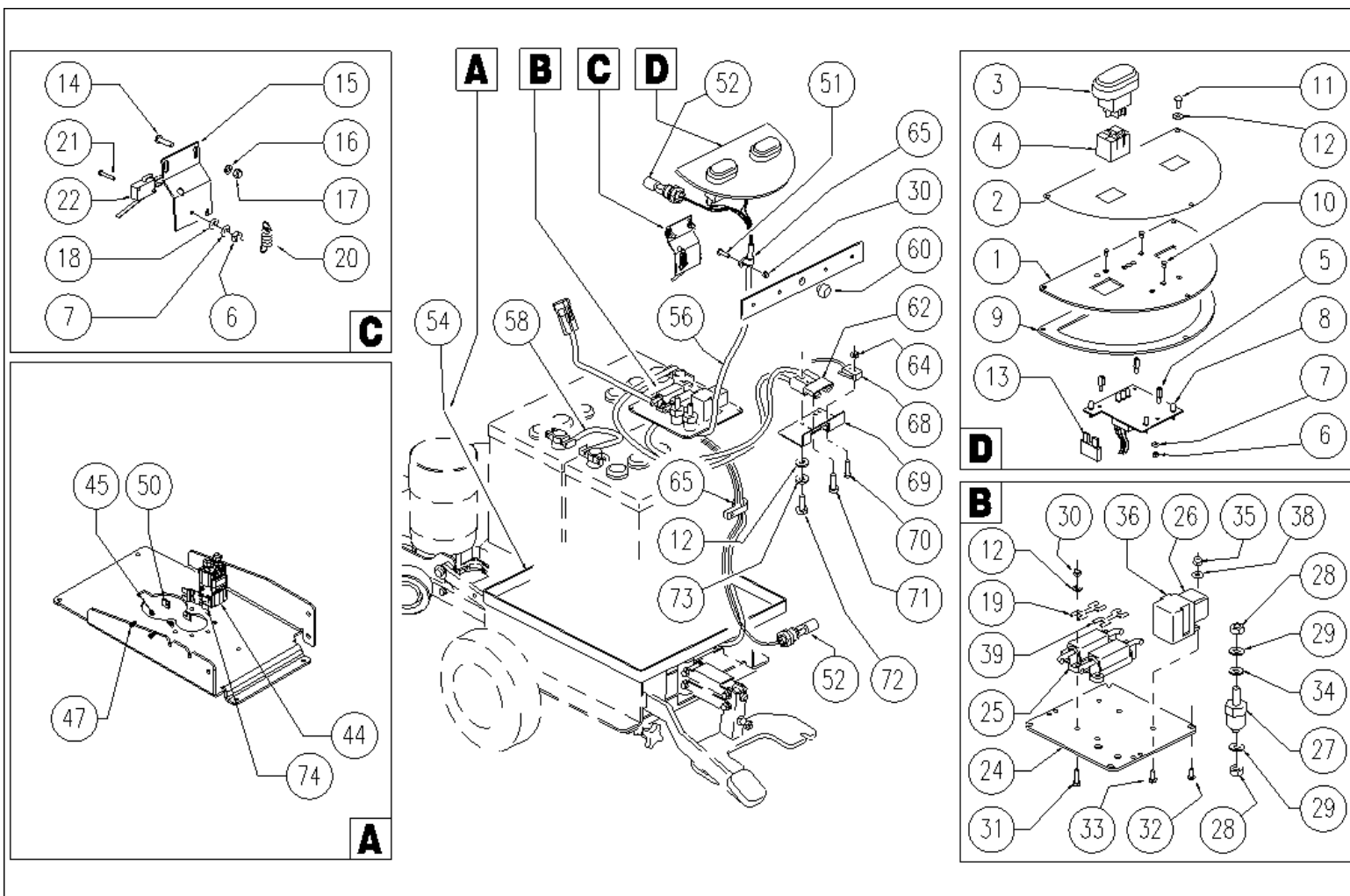
Ref.	K	Part N.	Customer Part N.	Description	Qty	Validity:		Price
						From	To	
0001		VTRS15144		RONDELLE D. 6 INX GRW UNI 1751	8,00			--
0003		VTVT13937		VIS TE M 8X 30 INX UNI 5739	4,00		03/2008	--
0004		VTRS13947		RONDELLE D. 8 INX UNI 6592	4,00		03/2008	--
0005		LAFN05920		BRIDE RIDUTTORE	1,00		03/2008	--
0006		RCDS34717		DOUILLE D. 9X12X 8.3	4,00		03/2008	--
0007		VTDD01695		ECROU M 8 INX	4,00		03/2008	--
0008		VTVT15906		VIS TE 6X 12 A2 UNI 5739	8,00			--
0009		MFVR00134		DISQUE D'ENTR. SPAZZOLE	1,00			--
0010		MPVR02997		AGRAFE ANELLO X PERNO D10	1,00		05/2009	--
0010		VTVR00416		PETIT VOLANT M 6MAX110 D.35	1,00	05/2009		--
0011		CUVR43254		DOUILLE CB 85 1010 18T	1,00			--
0012		LAFN04202		TUYAU SOLUZIONE INOX D10	1,00			--
0013		MOCC00298		MOTOREDUCTEUR MRP6	1,00		02/2008	--
0013		MOCC00327		MOTEUR -	1,00	02/2008		--
0013		MOCC00344		BROSSE -	4,00			--
0014		CUVR43254		DOUILLE CB 85 1010 18T	1,00			--
0015		LAFN51028		DOUILLE	1,00			--
0016		RCVR45752		RACC. P. TUYAU "L" 3/8M - D.10 PLS.	1,00			--
0017		VTRS00241		RONDELLE D. 8-24	4,00		03/2008	--



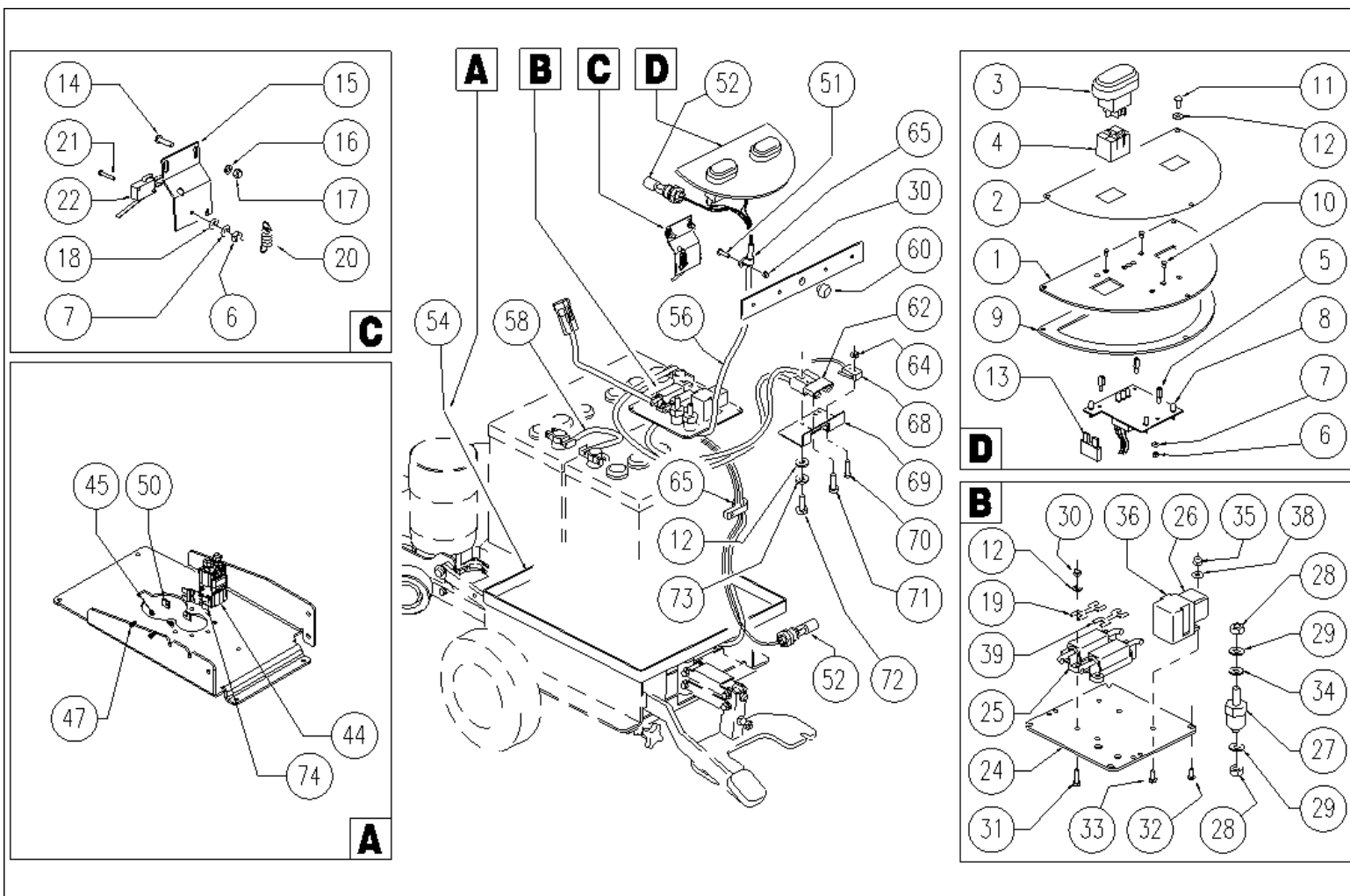
Ref.	K	Part N.	Customer Part N.	Description	Qty	Validity:		Price
						From	To	
0002		LAFN06363		BRIDE ASPIRATEUR	1,00			--
0003		MPVR05259		TUYAU SCARICO	1,00	06/2007		--
0003		TBFX00244		TUYAU D 34 L200MM	1,00		06/2007	--
0004		MEVR05200		CHARBON MOTEUR ASP.AMET.116599-13	2,00			--
0004		MOCC00253		MOTEUR ASPIR.BIST.24V	1,00		11/2008	--
0004		MOCC00349		MOTEUR ASPIR.BIST.24V	1,00	11/2008		--
0005		VTVR00198		TIGE	3,00			--
0006		GUGO00272		JOINT	1,00			--
0007		MPVR04724		BRIDE IN NYLON	1,00			--
0009		FSVR00099		COLLIER FERMATUBO	1,00			--
0010		VTDD01694		ECROU M 6 INX	3,00			--
0011		VTRS13945		RONDELLE D. 6X18 INX UNI 6593	3,00			--
0012		LAFN51078		ENTRETOISE SH	3,00			--
0013		VTVT00813		VIS M 4X 8 TCB-TC UNI 8112	1,00			--
0014		TBFX00268		TUYAU ASPIRATE. D80 L=80MM	1,00		04/2007	--
0014		TBFX00312		TUYAU ASPIRAZIONE	1,00	05/2007		--
0015		FSVR00118		COLLIER D.94	1,00	05/2007		--
0015		FSVR00500		COLLIER 80-100 INOX	1,00		04/2007	--
0017		MPVR05103		INSONORISATION ASPIRATEUR	1,00			--



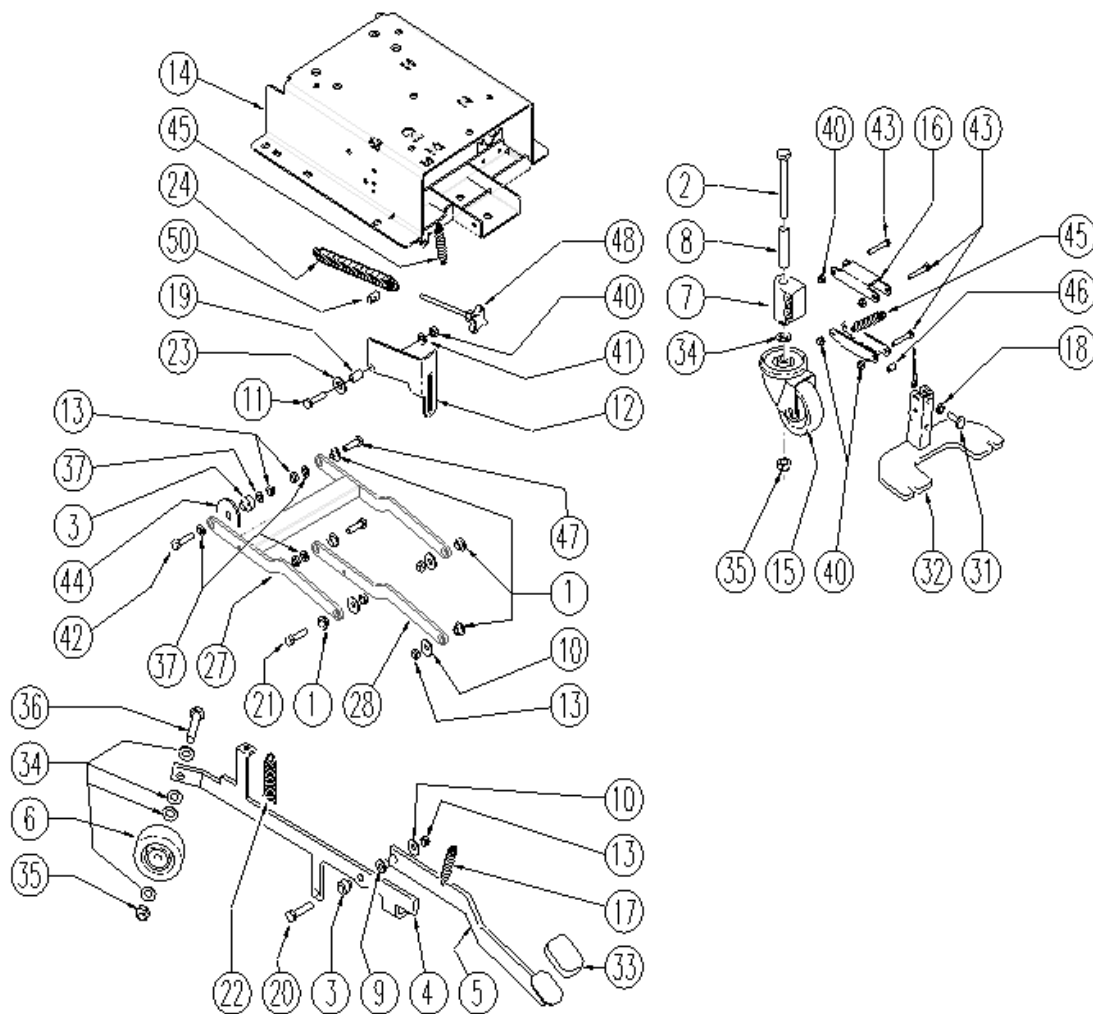
Ref.	K	Part N.	Customer Part N.	Description	Qty	Validity:		Price
						From	To	
0001		ETET01447		ETICHETTE	1,00			--
0003		ETET01014		ADHESIF ATTENZ.ABRAS.ARTI	1,00			--
0004		ETET01499		ETICHETTE LATERALE	2,00			--
0005		MPVR05084		RESERVOIR SUPERIORE	1,00			--
0006		MPVR05085		RESERVOIR INFERIORE	1,00			--
0007		ETET01487		ETICHETTE -	1,00			--
0008		ETET00763		ETICHETTE SIMBOLO FUSIBILI	1,00			--
0010		MPVR04721		COUVERTURE	1,00		09/2008	--
0010		MPVR04722		PROTECT. BROSSSE55	1,00	09/2008		--
0013		PLDC01423		MANUEL	1,00			--
0016		ETET01407		PLAQUE APERTURA SERBATOIO	1,00			--
0020		SPPV43963		BROSSE NYL 0.8 500	1,00			--
0025		PLDC01450		MANUEL RIC. CLT40	1,00			--
0026		MIVR00072		ENVELOPPE PLASTICA TRASP.	1,00			--
0027		MIVR00048		TUBOLAIRE UNIBOL	1,00			--
0028		MEVR01079		GOUPILLE M CB50 A 600V RD.	1,00			--
0029		MIVR00064		ENVELOPPE PORTA CABLAGGI	1,00			--



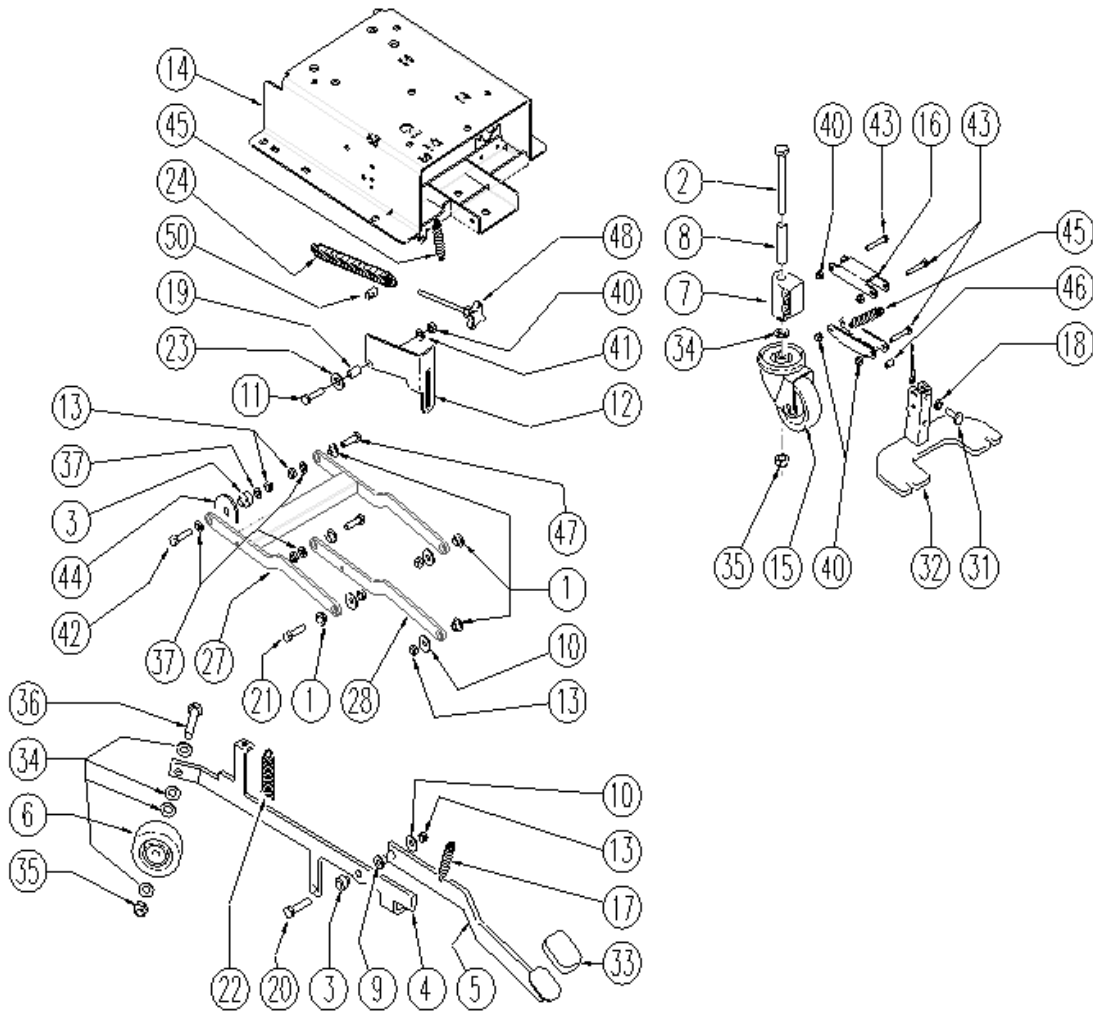
Ref.	K	Part N.	Customer Part N.	Description	Qty	Validity:		Price
						From	To	
0001		LAFN06488		TOLE PANNELLO COMANDI	1,00			--
0002		ETET01372		ETICHETTE ANNELLO COMANDI	1,00			--
0003		MECI00346		INTERRUPTEUR TTR/L BIP. 24V	2,00			--
0004		MECI00384		PLINTHE 401	2,00			--
0005		LAFN04047		ENTRETOISE X SCHEDE M3 15x8x8	3,00			--
0006		VTDD21115		ECROU M 3 INOX	7,00			--
0007		VTRS00268		RONDELLE D.3	7,00			--
0008		MECE00398		FICHE EXTREME 24V	1,00			--
0009		GUGO38417		JOINT PANN.COM.EXTREME	1,00			--
0010		VTVT00865		VIS TSP-TC M 3X 6 UNI7688 INX	3,00			--
0011		VTVT37012		VIS M 4X 10 TCB-TC INX	3,00			--
0012		VTRS00515		RONDELLE D. 4 INX	10,00			--
0013		MEVR01428		FUSIBLE A LAMA 2 A. UNIVAL	1,00			--
0014		VTVT07725		VIS TE 5X16 UNI5739 INX	2,00			--
0015		LAFN05904		PLAQUETTE MICRO LEVA	1,00			--
0016		VTRS00516		RONDELLE D. 5 INX	2,00			--
0017		VTDD01693		ECROU M 5 INX	4,00			--
0018		VTRS21116		RONDELLE D. 3 INX	2,00			--
0019		MEVR02887		FUSIBLE 40A NST.	1,00			--
0020		MLML34726		RESSORT TR E350 N	1,00			--
0021		VTVT01316		VIS TC+ M3-16	2,00			--
0022		MECI36393		MICROINTERRUPT.TRZ. DRW	1,00			--
0024		LAFN05903		PLAQUE X CABLAGGIO CLT 40 BATT	1,00			--
0025		MEVR01332		PORTE-FUSIBLES	2,00		07/2009	--
0025		MEVR31036		PORTE-FUSIBLES	2,00	07/2009		--
0026		MECE00139		RELAIS POTENZA 24V	1,00			--
0027		MEVR01116		SUPPORT FUSIBILE 120 A	3,00			--
0028		VTDD15521		ECROU M 8 INX A2 UNI 5588	6,00			--
0029		VTRS01080		RONDELLE D. 8 GRW	6,00			--
0030		VTDD15925		ECROU M 4 INX	6,00			--
0031		VTVT00704		VIS TE M 4X 16 UNI5739 INOX	5,00			--
0032		VTVT01580		VIS TC M5X10 UNI7687 INOX	4,00		05/2009	--
0032		VTVT07521		VIS TCB 5X10	4,00	05/2009		--
0033		VTVT21096		VIS TE M 4X 10 INX	1,00			--
0034		VTRS13947		RONDELLE D. 8 INX UNI 6592	3,00			--
0035		VTDD00147		ECROU M 4 INX U.5588	1,00			--
0036		METT00053		BLOCCAGE PORTA RELE'	1,00			--
0038		VTRS13750		RONDELLE D. 5X14 INX	1,00			--
0039		MEVR00604		FUSIBLE	1,00	07/2007		--



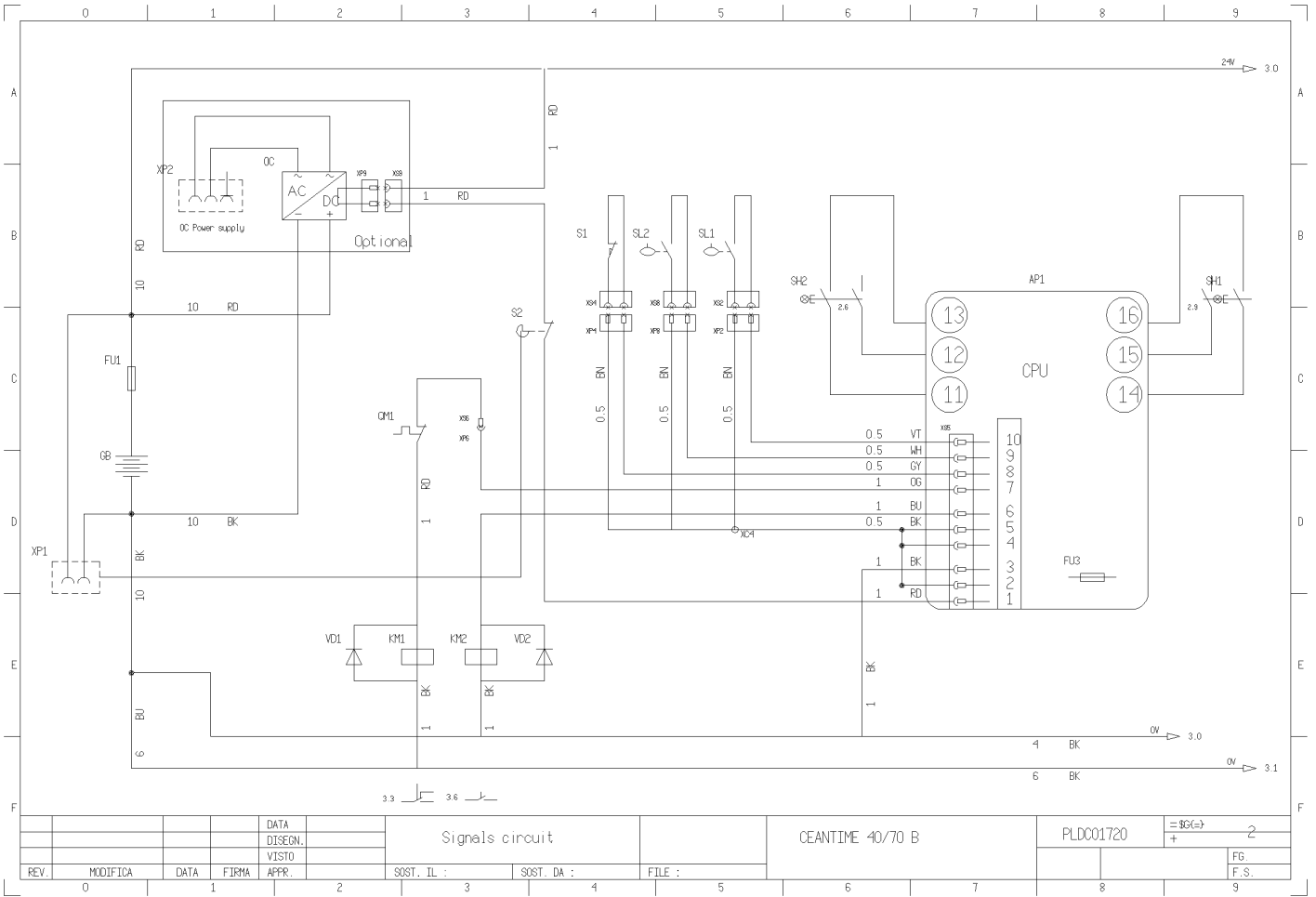
Ref.	K	Part N.	Customer Part N.	Description	Qty	Validity:		Price
						From	To	
0039		MEVR42990		FUSIBLE 60A NST.	1,00		07/2007	--
0044		METT00085		TELERUPTEUR 100A	1,00	07/2010		--
0044		METT45116		TELERUPTEUR 24V T106 P	1,00		07/2010	--
0045		VTRS00516		RONDELLE D. 5 INX	2,00			--
0047		VTVT48694		VIS TCB TC 5 X12 UNI 9707 TZ	2,00			--
0050		MLML00002		RESSORT PRESTOLA DOPPIA 8P	2,00			--
0051		VTVT00704		VIS TE M 4X 16 UNI5739 INOX	1,00			--
0052		MECI00516		CAPTEUR DI LIVELLO ORIZZONTALE	2,00			--
0054		LAFN35588		SUPPORTBATTERIELAV. BT	1,00			--
0056		MECB01009		INSTALL.ÉLÉCTR.CT 40 B 24V	1,00			--
0058		MEVR34820		CABLAGE B 450 BT	1,00			--
0060		MPVR00043		BOUCHON CHIUS.FORO PORTAFUS.L 15	1,00			--
0062		MEVR01707		CONNECTEUR -	1,00			--
0064		VTDD08634		ECROU M2	2,00			--
0065		FSVR00099		COLLIER FERMATUBO	2,00			--
0068		MECI00334		MICROINTERRUPT.V4	1,00			--
0069		LAFN06409		SUPPORT -	1,00			--
0070		VTVT00671		VIS TC- M.2-16 OTTONE	2,00			--
0071		VTVT00872		VIS TSP+ 2.9X13 AUTOFIL. INOX	1,00			--
0072		VTVT00814		VIS TE M.4-25	2,00			--
0073		VTRS15913		RONDELLE D. 4 GROVER A2 UNI1751	2,00			--
0074		LAFN07345		BRIDE TL10	1,00	07/2010		--



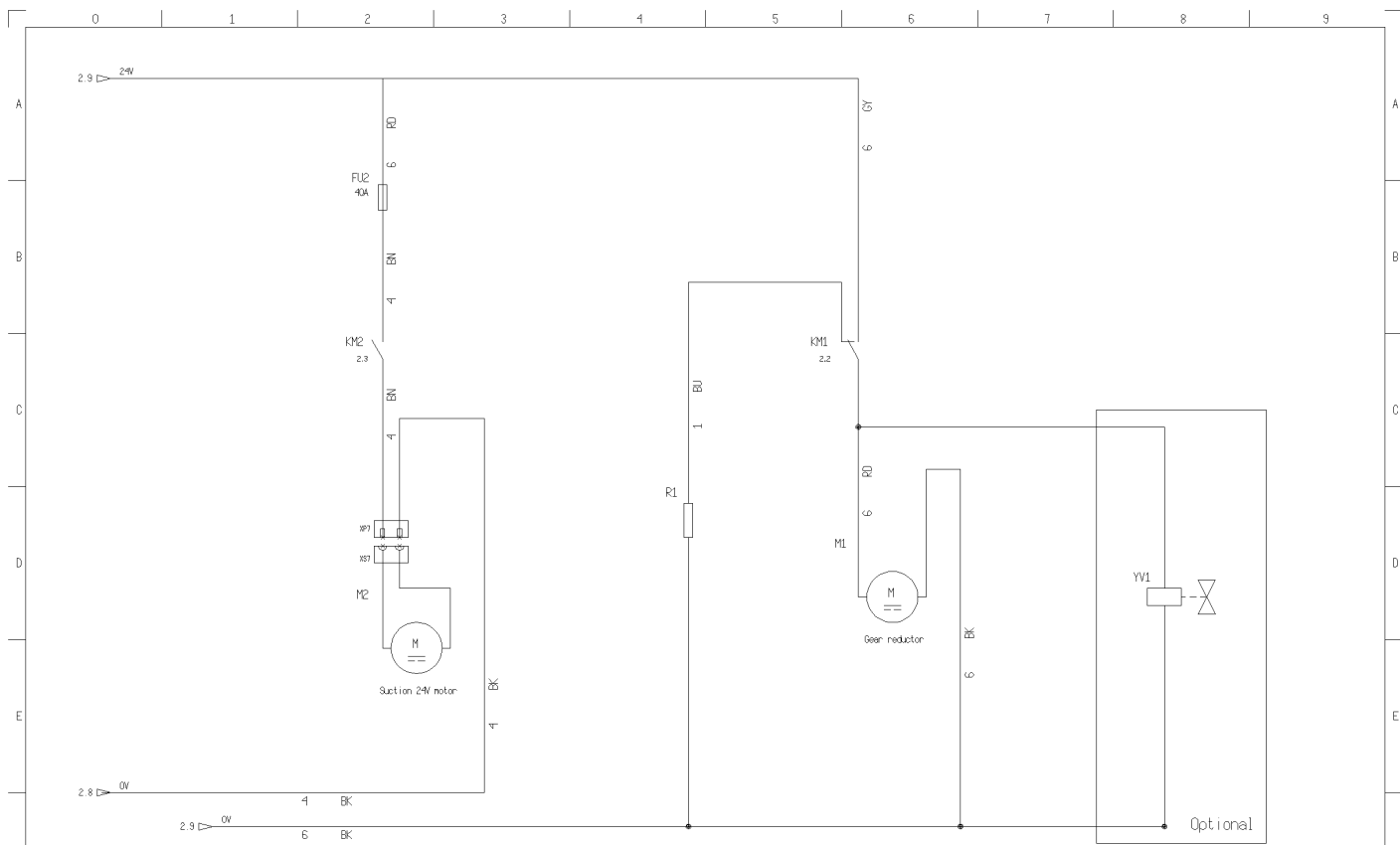
Ref.	K	Part N.	Customer Part N.	Description	Qty	Validity:		Price
						From	To	
0001		LAFN06391		DOUILLE PARALLELOGRAMMA	5,00			--
0002		VTVT24212		VIS TE M 12X100 UNI 5737 INOX	1,00			--
0003		LAFN04190		DOUILLE PARALLELOGR.TEST.GR.	2,00			--
0004		LAFN06359		LEVIER SOLLEVAMENTO	1,00		05/2010	--
0004		LAFN07872		LEVIER -	1,00	06/2010		--
0005		LAFN06417		LEVIER -	1,00		01/2009	--
0005		LAFN07602		LEVIER -	1,00	01/2009		--
0006		RTRT49171		ROULETTE D. 80-12	1,00			--
0007		MPVR04734		BLOCAGE TERGI	1,00			--
0008		LAFN04188		PIVOT ROTAZIONE SQUEEGEE	1,00			--
0009		LAFN51068		DOUILLE LEVA POSTER.	1,00			--
0010		VTRS13946		RONDELLE D. 8 X24 INX UNI 6593	4,00			--
0011		VTVT00161		VIS TE M6X20	1,00			--
0012		LAFN10124		PLAQUE	1,00			--
0013		VTDD01695		ECROU M 8 INX	7,00			--
0014		LAFN07293		SOUBASSEMENT SERBATOIO	1,00			--
0015		RTRT00276		ROUE GIREVOLE PER SPAZZANTE	1,00		05/2008	--
0015		RTRT00518		ROUE D.80	1,00	05/2008		--
0016		LAFN05853		LEVIER SOLLEVAMENTO TERGI	2,00			--
0017		MLML34726		RESSORT TR E350 N	1,00			--
0018		VTDD15521		ECROU M 8 INX A2 UNI 5588	1,00			--
0019		LAFN03840		DOUILLE	1,00			--
0020		VTVT15917		VIS TE M 8X50 INOX A2 UNI	1,00			--
0021		VTVT15907		VIS TE 8X25 UNI5739 INX	3,00			--
0022		MLML00310		RESSORT -	1,00		01/2008	--
0022		MLML00313		RESSORT -	1,00	05/2008		--
0022		MLML00313		RESSORT -	1,00	01/2008	05/2008	--
0023		VTRS00274		RONDELLE NYLON 66 D.8,4-17-2 UNI	1,00			--
0024		MLML31130		RESSORT D. 17.5 X110 N38	1,00			--
0027		LAFN06388		BRAS TESTATA SUPERIORE	1,00			--
0028		LAFN06389		BRAS PARALLELOGRAMMA	1,00			--
0031		VTVT00410		VIS TE M8x35 UNI5739 INOX	1,00	04/2011		--
0031		VTVT13937		VIS TE M 8X 30 INX UNI 5739	1,00		04/2011	--
0032		LAFN06355		PLAQUE SQUEEGEE	1,00		04/2009	--
0032		LAFN07560		PLAQUE -	1,00	04/2009		--
0033		MPVR05186		COUVERTURE -	1,00			--
0034		VTRS00312		RONDELLE D.13 x24 INOX	5,00			--
0035		VTDD00176		ECROU M.12 INOX A2 BASSO AUTOB.	2,00			--
0036		VTVT00836		VIS TE M12-60 INOX	1,00			--



Ref. K	Part N.	Customer Part N.	Description	Qty	Validity:		Price
					From	To	
0037	VTRS13947		RONDELLE D. 8 INX UNI 6592	4,00			--
0040	VTDD01694		ECROU M 6 INX	5,00			--
0041	VTRS00245		RONDELLE D.6 UNI 6592 INOX	1,00			--
0042	VTVT00410		VIS TE M8x35 UNI5739 INOX	1,00			--
0043	VTVT01683		VIS TE 6X40	4,00			--
0044	MPVR05134		JOINT D.60 FORO D.12 SP.2	1,00			--
0045	MLML00303		RESSORT REGISTRAZIONE FLAP	2,00			--
0046	LAFN03742		ENTRETOISE SILENZIATORE	1,00		06/2008	--
0046	LAFN06898		ENTRETOISE 6-8 h15	1,00	06/2008		--
0047	VTVT13937		VIS TE M 8X 30 INX UNI 5739	2,00			--
0048	VTVR35749		PETIT VOLANT M 6MAX110 D.35	1,00			--
0050	LAFN35747		SUPPORT RESSORTLAV. E/B 450	1,00			--



Ref.	K	Part N.	Customer Part N.	Description	Qty	Validity:		Price
						From	To	
AP1		MECE00398		FICHE EXTREME 24V	1,00			--
FU1		MEVR00604		FUSIBLE	1,00			--
KM1		METT00056		CONTACTEUR T-106	1,00			--
KM2		MECE00139		RELAIS POTENZA 24V	1,00			--
QM1		METT00063		PROTECTION TERMICA	1,00			--
S1		MECI36393		MICROINTERRUPT.TRZ. DRW	1,00			--
SH1		MECI00346		INTERRUPTEUR TTR/L BIP. 24V	1,00			--
SH2		MECI00346		INTERRUPTEUR TTR/L BIP. 24V	1,00			--
SL1		MECI00516		CAPTEUR DI LIVELLO ORIZZONTALE	1,00			--
SL2		MECI00516		CAPTEUR DI LIVELLO ORIZZONTALE	1,00			--
XP1		MEVR01079		GOUPILLE M CB50 A 600V RD.	1,00			--

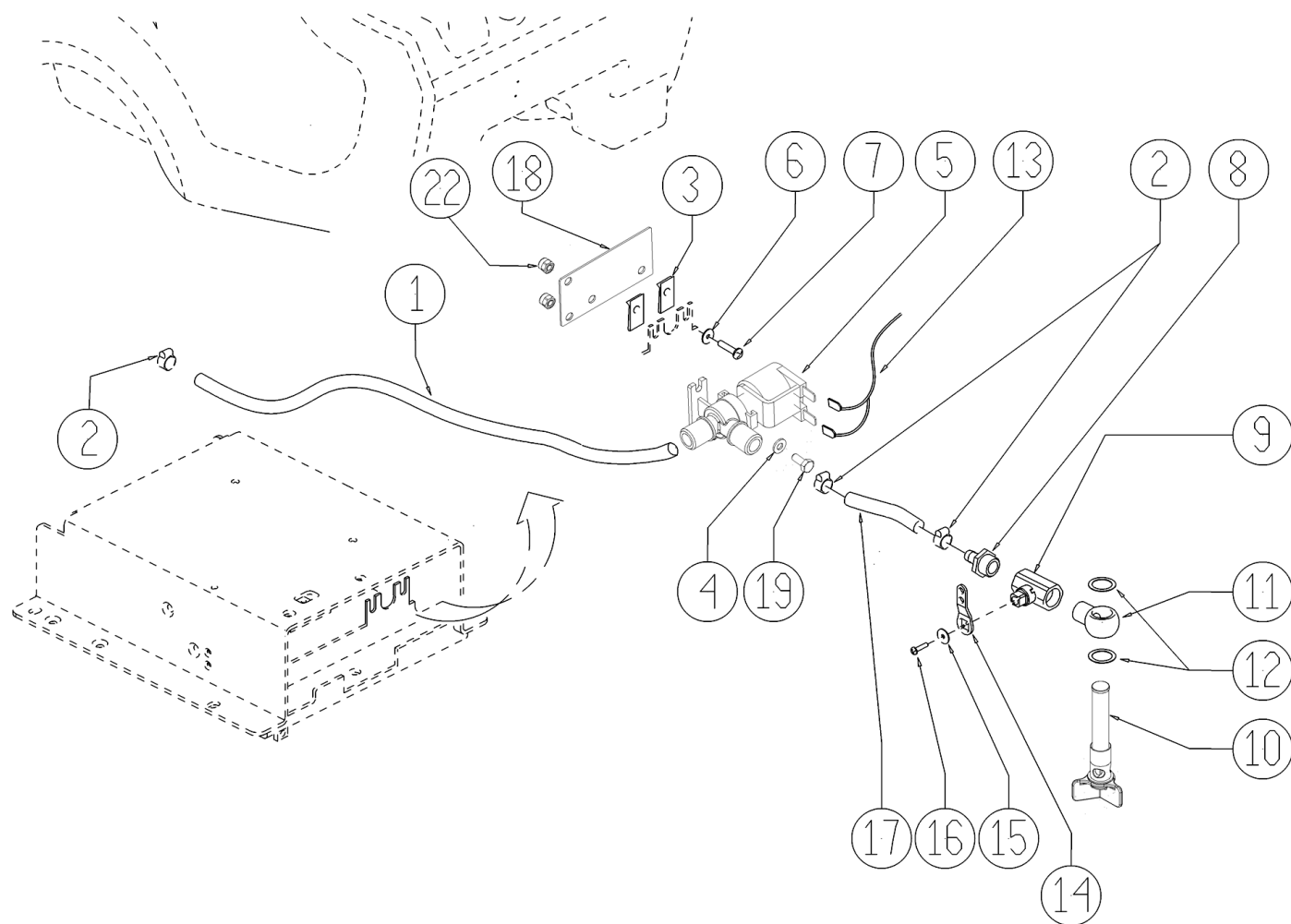


		DATA		Power circuit		CEANTIME 40/70 B		PLDC01720		= 30(±) 3	
		DISSEGN.									
		VISTO									
REV.	MODIFICA	DATA	FIRMA	APPR.	SOST. IL :	SOST. DA :	FILE :				FG.
0					2	3	4	5	6	7	8
											F.S.
											9

Ref.	K	Part N.	Customer Part N.	Description	Qty	Validity:	From	To	Price
FU2		MEVR02887		FUSIBLE 40A NST.	1,00				--
M1		MOCC00298		MOTOREDUCTEUR MRP6	1,00			02/2008	--
M1		MOCC00327		MOTEUR -	1,00		02/2008		--
M2		MOCC00253		MOTEUR ASPIR.BIST.24V	1,00			11/2008	--
M2		MOCC00349		MOTEUR ASPIR.BIST.24V	1,00		11/2008		--
R1		MECE00391		RESISTANCE 1 OHM 50 W	1,00				--
YV1		MEEV00018		SOUPAPE ELECTR.	1,00				--

0	1	2	3	4	5	6	7	8	9																																																																																																																																																
<table border="1"> <thead> <tr> <th>Sim.\Syn.</th> <th>Sigla\Ite</th> <th>Funzione\Use</th> <th>Type</th> <th>Sim.\Syn.</th> <th>Sigla\Ite</th> <th>Funzione\Use</th> <th>Type</th> <th>Sim.\Syn.</th> <th>Sigla\Ite</th> <th>Funzione\Use</th> <th>Type</th> </tr> </thead> <tbody> <tr> <td></td> <td>AP1 =0G 2</td> <td>Extreme CPU card</td> <td>24V</td> <td></td> <td>R1 =0G 3</td> <td>Resistor</td> <td></td> <td></td> <td>YV1 =0G 3</td> <td>Electrovalve</td> <td>24V 14W DC 7250 169</td> </tr> <tr> <td></td> <td>FU1 =0G 3</td> <td>Fuse</td> <td>60A NST.</td> <td></td> <td>S1 =0G 2</td> <td>Microswitch</td> <td>drive</td> <td></td> <td></td> <td></td> <td></td> </tr> <tr> <td></td> <td>FU2 =0G 3</td> <td>Fuse</td> <td>40A NST.</td> <td></td> <td>S2 =0G 2</td> <td>Microswitch</td> <td>external battery chang. connector</td> <td></td> <td></td> <td></td> <td></td> </tr> <tr> <td></td> <td>FU3 =0G 2</td> <td>Blade fuse</td> <td>2A Unival</td> <td></td> <td>SH1 =0G 2</td> <td>Switch</td> <td>TTR/L Bip 24V</td> <td></td> <td></td> <td></td> <td></td> </tr> <tr> <td></td> <td>GB =0G 2</td> <td>24V battery</td> <td></td> <td></td> <td>SH2 =0G 2</td> <td>Switch</td> <td>TTR/L Bip 24V</td> <td></td> <td></td> <td></td> <td></td> </tr> <tr> <td></td> <td>KM1 =0G 2</td> <td>Contactor</td> <td>T-106</td> <td></td> <td>SL1 =0G 2</td> <td>Fluid level</td> <td></td> <td></td> <td></td> <td></td> <td></td> </tr> <tr> <td></td> <td>KM2 =0G 2</td> <td>Power relay</td> <td>24V</td> <td></td> <td>SL2 =0G 2</td> <td>Fluid level</td> <td></td> <td></td> <td></td> <td></td> <td></td> </tr> <tr> <td></td> <td>M1 =0G 3</td> <td>Gear reducer</td> <td></td> <td></td> <td>VD1 =0G 2</td> <td>Diode</td> <td></td> <td></td> <td></td> <td></td> <td></td> </tr> <tr> <td></td> <td>M2 =0G 3</td> <td>Suction</td> <td>24V motor</td> <td></td> <td>VD2 =0G 2</td> <td>Diode</td> <td></td> <td></td> <td></td> <td></td> <td></td> </tr> <tr> <td></td> <td>OC =0G 2</td> <td>Onboard Battery charger</td> <td>(optional)</td> <td></td> <td>XP1 =0G 2</td> <td>24V ext. battery charger</td> <td></td> <td></td> <td></td> <td></td> <td></td> </tr> <tr> <td></td> <td>QM1 =0G 2</td> <td>Thermal protection</td> <td>gear reducer</td> <td></td> <td>XP2 =0G 2</td> <td>OC Power supply</td> <td></td> <td></td> <td></td> <td></td> <td></td> </tr> </tbody> </table>										Sim.\Syn.	Sigla\Ite	Funzione\Use	Type	Sim.\Syn.	Sigla\Ite	Funzione\Use	Type	Sim.\Syn.	Sigla\Ite	Funzione\Use	Type		AP1 =0G 2	Extreme CPU card	24V		R1 =0G 3	Resistor			YV1 =0G 3	Electrovalve	24V 14W DC 7250 169		FU1 =0G 3	Fuse	60A NST.		S1 =0G 2	Microswitch	drive						FU2 =0G 3	Fuse	40A NST.		S2 =0G 2	Microswitch	external battery chang. connector						FU3 =0G 2	Blade fuse	2A Unival		SH1 =0G 2	Switch	TTR/L Bip 24V						GB =0G 2	24V battery			SH2 =0G 2	Switch	TTR/L Bip 24V						KM1 =0G 2	Contactor	T-106		SL1 =0G 2	Fluid level							KM2 =0G 2	Power relay	24V		SL2 =0G 2	Fluid level							M1 =0G 3	Gear reducer			VD1 =0G 2	Diode							M2 =0G 3	Suction	24V motor		VD2 =0G 2	Diode							OC =0G 2	Onboard Battery charger	(optional)		XP1 =0G 2	24V ext. battery charger							QM1 =0G 2	Thermal protection	gear reducer		XP2 =0G 2	OC Power supply					
Sim.\Syn.	Sigla\Ite	Funzione\Use	Type	Sim.\Syn.	Sigla\Ite	Funzione\Use	Type	Sim.\Syn.	Sigla\Ite	Funzione\Use	Type																																																																																																																																														
	AP1 =0G 2	Extreme CPU card	24V		R1 =0G 3	Resistor			YV1 =0G 3	Electrovalve	24V 14W DC 7250 169																																																																																																																																														
	FU1 =0G 3	Fuse	60A NST.		S1 =0G 2	Microswitch	drive																																																																																																																																																		
	FU2 =0G 3	Fuse	40A NST.		S2 =0G 2	Microswitch	external battery chang. connector																																																																																																																																																		
	FU3 =0G 2	Blade fuse	2A Unival		SH1 =0G 2	Switch	TTR/L Bip 24V																																																																																																																																																		
	GB =0G 2	24V battery			SH2 =0G 2	Switch	TTR/L Bip 24V																																																																																																																																																		
	KM1 =0G 2	Contactor	T-106		SL1 =0G 2	Fluid level																																																																																																																																																			
	KM2 =0G 2	Power relay	24V		SL2 =0G 2	Fluid level																																																																																																																																																			
	M1 =0G 3	Gear reducer			VD1 =0G 2	Diode																																																																																																																																																			
	M2 =0G 3	Suction	24V motor		VD2 =0G 2	Diode																																																																																																																																																			
	OC =0G 2	Onboard Battery charger	(optional)		XP1 =0G 2	24V ext. battery charger																																																																																																																																																			
	QM1 =0G 2	Thermal protection	gear reducer		XP2 =0G 2	OC Power supply																																																																																																																																																			
<table border="1"> <thead> <tr> <th>REV.</th> <th>MODIFICA</th> <th>DATA</th> <th>FIRMA</th> <th>APPR.</th> <th>DATA</th> <th>DISSEG.</th> <th>VISTO</th> <th>COMPONENTS</th> <th>CEANTIME 40/70 B</th> <th>PLDC01720</th> <th>= 80(=) 4</th> </tr> </thead> <tbody> <tr> <td></td> <td></td> <td></td> <td></td> <td></td> <td></td> <td></td> <td></td> <td></td> <td></td> <td></td> <td></td> </tr> <tr> <td></td> <td></td> <td></td> <td></td> <td></td> <td></td> <td></td> <td></td> <td></td> <td></td> <td></td> <td></td> </tr> </tbody> </table>										REV.	MODIFICA	DATA	FIRMA	APPR.	DATA	DISSEG.	VISTO	COMPONENTS	CEANTIME 40/70 B	PLDC01720	= 80(=) 4																																																																																																																																				
REV.	MODIFICA	DATA	FIRMA	APPR.	DATA	DISSEG.	VISTO	COMPONENTS	CEANTIME 40/70 B	PLDC01720	= 80(=) 4																																																																																																																																														

Ref.	K	Part N.	Customer Part N.	Description	Qty	Validity:	From	To	Price
AP1		MECE00398		FICHE EXTREME 24V	1,00				--
FU1		MEVR00604		FUSIBLE	1,00				--
FU2		MEVR02887		FUSIBLE 40A NST.	1,00				--
KM1		METT00056		CONTACTEUR T-106	1,00				--
KM2		MECE00139		RELAIS POTENZA 24V	1,00				--
M1		MOCC00298		MOTOREDUCTEUR MRP6	1,00			02/2008	--
M1		MOCC00327		MOTEUR -	1,00		02/2008		--
M2		MOCC00253		MOTEUR ASPIR.BIST.24V	1,00			11/2008	--
M2		MOCC00349		MOTEUR ASPIR.BIST.24V	1,00		11/2008		--
QM1		METT00063		PROTECTION TERMICA	1,00				--
R1		MECE00391		RESISTANCE 1 OHM 50 W	1,00				--
S1		MECI36393		MICROINTERRUPT.TRZ. DRW	1,00				--
SH1		MECI00346		INTERRUPTEUR TTR/L BIP. 24V	1,00				--
SH2		MECI00346		INTERRUPTEUR TTR/L BIP. 24V	1,00				--
SL1		MECI00516		CAPTEUR DI LIVELLO ORIZZONTALE	1,00				--
SL2		MECI00516		CAPTEUR DI LIVELLO ORIZZONTALE	1,00				--
XP1		MEVR01079		GOUPILLE M CB50 A 600V RD.	1,00				--
YV1		MEEV00018		SOUPAPE ELECTR.	1,00				--



Ref.	K	Part N.	Customer Part N.	Description	Qty	Validity:		Price
						From	To	
0001		TBFX48011		TUYAU FLEX D.12X3 ARMORV.PVC TR	0,71			--
0002		FSVR00091		COLLIER 14-24	4,00			--
0003		MLML00002		RESSORT PRESTOLA DOPPIA 8P	2,00		05/2011	--
0004		VTRS00515		RONDELLE D. 4 INX	2,00			--
0005		MEEV00036		SOUPAPE ELECTR.	1,00			--
0006		VTRS00516		RONDELLE D. 5 INX	2,00		05/2011	--
0007		VTVT48694		VIS TCB TC 5 X12 UNI 9707 TZ	2,00		05/2011	--
0008		RCVR00536		RACCORD PORTAG.	1,00			--
0009		RCGR00065		ROBINET F/F 1/2"	1,00			--
0010		MPVR05221		FILTRE COMPLETO	1,00			--
0011		RCDS49622		RACCORD OCC 1/2 - 1/2M	1,00			--
0012		VTRS00567		RONDELLE 1/2	2,00			--
0013		MECB01247		CABLAGE	1,00			--
0014		LAFN05902		LEVIER RUBINETTO	1,00			--
0015		VTRS00251		RONDELLE 4-16 INOX A2	1,00			--
0016		VTVT00633		VIS M 3X 20 TCB-TC BK.U.7687	1,00			--
0017		TBFX48011		TUYAU FLEX D.12X3 ARMORV.PVC TR	0,11			--
0018		LAFN08843		PLAQUE -	1,00		05/2011	--
0019		VTVT01158		VIS M4x16	2,00	05/2011		--
0019		VTVT21096		VIS TE M 4X 10 INX	2,00		05/2011	--
0022		VTDD00055		ECROU M 4 ATB A2	2,00		05/2011	--