

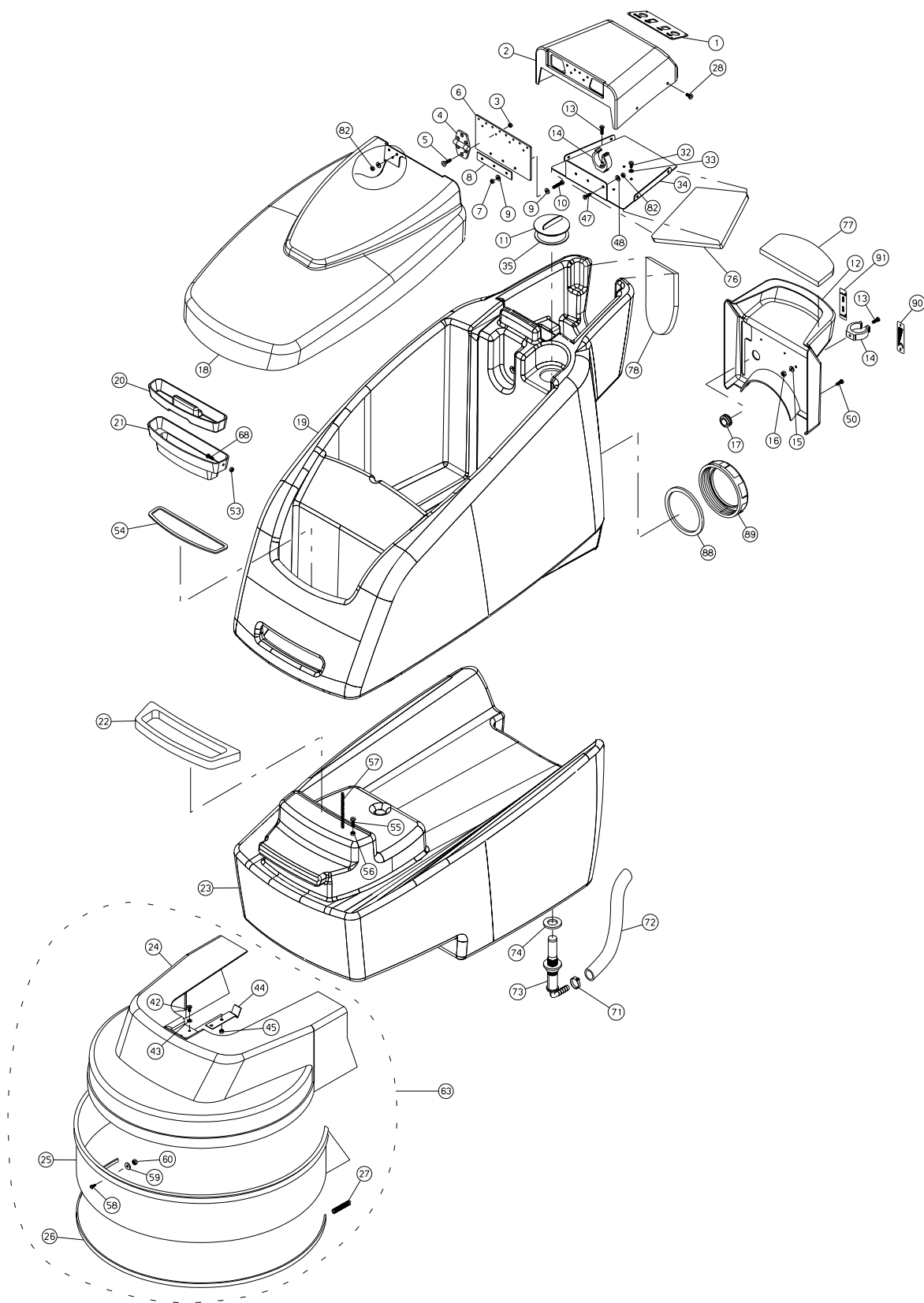


DE LUXE 43E-50E

PARTI DI RICAMBIO
SPARE PARTS
PIECES DETACHEES
ERSATZTEILE

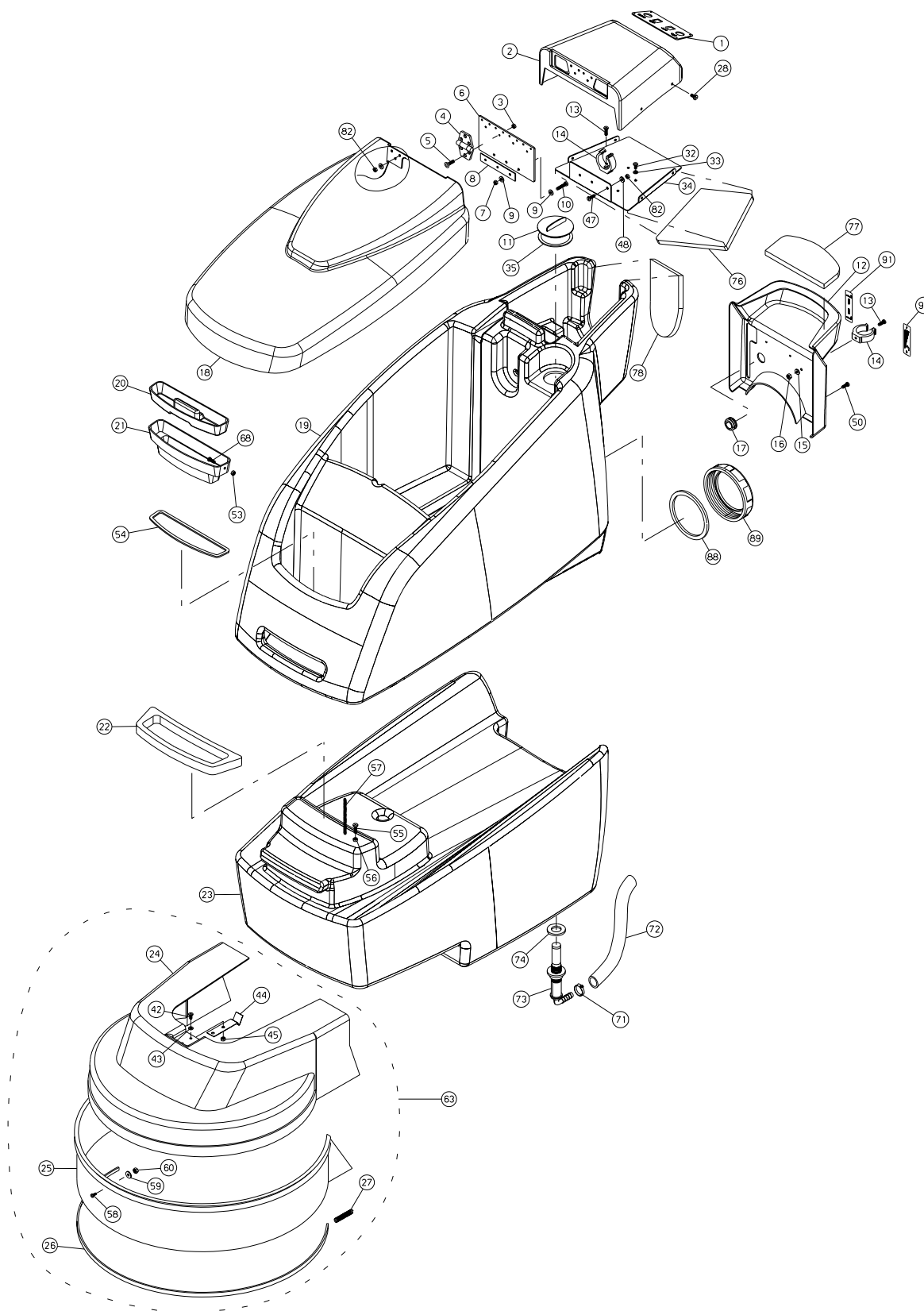


ING. O. FIORENTINI
INDUSTRIAL CLEANING MACHINE





| N.Position | Code Num | Qta | Descrizione | Description | Description | Bezeichnung |
|------------|----------|-----|---|-----------------------|---------------------|-----------------------|
| 43E.01.001 | TG157 | 1 | TARGHETTA PLANCIA COMANDI | DASHBOARD STICKER | PLAQUE | INSTRUMENTENBRETTSCHE |
| 43E.01.002 | CO194 | 1 | COFANO COPRI IMPIANTO BLU | CASE -BLUE- | COUVERCLE | DECKEL |
| 43E.01.002 | CO194G | 1 | COFANO COPRI IMPIANTO GRIGIO (OPT) | CASE -GREY- | COUVERCLE | DECKEL |
| 43E.01.002 | CO194N | 1 | COFANO COPRI IMPIANTO NERO (OPT) | CASE -BLACK- | COUVERCLE | DECKEL |
| 43E.01.003 | DD402 | 24 | DADO M4 UNI 5588-65 INOX | INOX NUT | ECROU | MUTTER |
| 43E.01.004 | MV035 | 4 | CERNIERA IN PLASTICA NERA | BLACK PLASTIC HINGE | CHARNIERE | SCHWARZES SCHARNIER A |
| 43E.01.005 | VS410 | 24 | VITE SVASATA T/C M4x10 UNI 7688 INO | SCREW | VIS | SENKSCRAUBE |
| 43E.01.006 | SU451 | 1 | SUPPORTO CERNIERE PER COFANO | SUPPORT | SUPPORT | HALTER |
| 43E.01.007 | DD452 | 3 | DADO AUTOBLOCCANTE M5 INOX | INOX SELF-LOCKING NUT | ECROU DE SURETE | SICHERUNGSMUTTER |
| 43E.01.008 | LM465 | 1 | SPESSORE LAMIERA SUPP. CERNIERE | PLATE | PLAQUE | TELLER |
| 43E.01.009 | RO300 | 6 | RONDELLA SLARGATA DIAM. 5x15 UNI659 | WASHER | RONDELLE | SCHEIBE |
| 43E.01.010 | VE426 | 3 | VITE ESAGONALE M5X30 UNI 5737-77 IN | SCREW | VIS | SCHRAUBE |
| 43E.01.011 | TA037 | 1 | TAPPO ISP.SERB. RECUPERO SUP. | PLUG | BOUCHON | STOPFEN |
| 43E.01.012 | CA147 | 1 | CARTER POSTERIORE BLU | COVER -BLUE- | COUVERCLE | DECKEL |
| 43E.01.012 | CA147G | 1 | CARTER POSTERIORE GRIGIO (OPT) | COVER -GREY- | COUVERCLE | DECKEL |
| 43E.01.012 | CA147N | 1 | CARTER POSTERIORE NERO (OPT) | COVER -BLACK- | COUVERCLE | DECKEL |
| 43E.01.013 | VC414 | 2 | VITE CILIN.CROCE M5x20 UNI 7687 IN | SCREW | VIS | ZYLINDERSCHRAUBE |
| 43E.01.014 | ML022 | 2 | MOLLA PER TUBO FLEX | SPRING | RESSORT | FEDER |
| 43E.01.015 | RO300 | 1 | RONDELLA SLARGATA DIAM. 5x15 UNI659 | WASHER | RONDELLE | SCHEIBE |
| 43E.01.016 | DD452 | 1 | DADO AUTOBLOCCANTE M5 INOX | INOX SELF-LOCKING NUT | ECROU DE SURETE | SICHERUNGSMUTTER |
| 43E.01.017 | PY240 | 1 | PASSACAVO TELAIO MEDIO | FAIRLEAD | PASSE-CABLE | KABELDURCHGANG |
| 43E.01.018 | CO193 | 1 | COFANO BATTERIA BLU | BATTERY COVER -BLUE- | COUVERCLE | DECKEL |
| 43E.01.018 | CO193G | 1 | COFANO BATTERIA GRIGIO (OPTIONAL) | BATTERY COVER -GREY- | COUVERCLE | DECKEL |
| 43E.01.018 | CO193N | 1 | COFANO BATTERIA NERO (OPTIONAL) | BATTERY COVER -BLACK- | COUVERCLE | DECKEL |
| 43E.01.019 | SB152 | 1 | SERBATOIO RECUPERO DELUX 43-50 BIANCO | RECOVERY TANK -WHITE- | RESERVOIR | BEHAELTER |
| 43E.01.019 | SB152G | 1 | SERBATOIO RECUPERO GRIGIO (OPT) | RECOVERY TANK -GREY- | RESERVOIR | BEHAELTER |
| 43E.01.019 | SB152R | 1 | SERBATOIO RECUPERO ROSSO (OPT) | RECOVERY TANK -RED- | RESERVOIR | BEHAELTER |
| 43E.01.020 | CO195 | 1 | COPERCHIO SERBATOIO SOLUZIONE BLU | TANK COVER -BLUE- | COUVERCLE | DECKEL DES LOESUNGSTA |
| 43E.01.020 | CO195G | 1 | COPERCHIO SERB. SOL. GRIGIO (OPT) | TANK COVER -GREY- | COUVERCLE | DECKEL DES LOESUNGSTA |
| 43E.01.020 | CO195N | 1 | COPERCHIO SERB. SOL. NERO (OPT) | TANK COVER -BLACK- | COUVERCLE | DECKEL DES LOESUNGSTA |
| 43E.01.021 | CO199 | 1 | CORNICE COPERCHIO SERB.SOL. C/FILTR | COVER FRAME | CADRE | RAHMEN |
| 43E.01.022 | GR132 | 1 | GUARNIZIONE TENUTA SERB. SOLUZ/RECU | GASKET | GARNITURE | DICHTUNG |
| 43E.01.023 | SB194 | 1 | SERBATOIO SOLUZIONE DELUX 43-50 BIANCO | SOLUTION TANK -WHITE- | RESERVOIR | ZURUECKGEWINNUNGSTANK |
| 43E.01.023 | SB194G | 1 | SERBATOIO SOL. DELUX 43-50 GRIGIO (OPT) | SOLUTION TANK -GREY- | RESERVOIR | ZURUECKGEWINNUNGSTANK |
| 43E.01.023 | SB194R | 1 | SERBATOIO SOL. DELUX 43-50 ROSSO (OPT) | SOLUTION TANK -BLACK- | RESERVOIR | ZURUECKGEWINNUNGSTANK |
| 43E.01.024 | CA148 | 1 | CARTER SPAZZOLA BLU | BRUSH CASE -BLUE- | COUVERCLE | GEHAEUSE |
| 43E.01.024 | CA148G | 1 | CARTER SPAZZOLA GRIGIO (OPT) | BRUSH CASE -GREY- | COUVERCLE | GEHAEUSE |
| 43E.01.024 | CA148N | 1 | CARTER SPAZZOLA NERO (OPT) | BRUSH CASE -BLACK- | COUVERCLE | GEHAEUSE |
| 43E.01.025 | BP244 | 1 | BUMPER CARTER SPAZZOLA | BRUSH CASE BUMPER | GARDE-BOUE | GEHAEUSE |
| 43E.01.026 | LM300 | 1 | LAMIERINO FISSAGGIO BUMPER L.870 | BUMPER SHEET | TOLE | PUFFERBLECH |
| 43E.01.027 | ML002 | 2 | MOLLA ZINC BUMPER | GALVANIZED SPRING | RESSORT | FEDER |
| 43E.01.028 | VC212 | 4 | VITE CILIN.CROCE M5x12 UNI 7687 | SCREW | VIS | SCHRAUBE |
| 43E.01.032 | VC409 | 4 | VITE CILIN.CROCE M5x6 UNI 7687 INOX | SCREW | VIS | ZYLINDERSCHRAUBE |
| 43E.01.033 | RO300 | 4 | RONDELLA SLARGATA DIAM. 5x15 UNI659 | WASHER | RONDELLE | SCHEIBE |
| 43E.01.034 | LM420 | 1 | LAMIERA SUPPORTO GRUPPO ELETTRICO | SHEET | TOLE | BLECH |
| 43E.01.035 | GR141 | 1 | GUARNIZIONE TAPPO ISP.SERB.RECUP.SU | GASKET | GARNITURE | DICHTUNG |
| 43E.01.042 | VC410 | 1 | VITE CILIN.CROCE M5x12 UNI 7687 INO | SCREW | VIS | ZYLINDERSCHRAUBE |
| 43E.01.043 | RO300 | 1 | RONDELLA SLARGATA DIAM. 5x15 UNI659 | WASHER | RONDELLE | SCHEIBE |
| 43E.01.044 | ML122 | 1 | MOLLA FISSAGGIO CARTER | SPRING | RESSORT | FEDER |
| 43E.01.045 | DD452 | 1 | DADO AUTOBLOCCANTE M5 INOX | INOX SELF-LOCKING NUT | ECROU DE SURETE | SICHERUNGSMUTTER |
| 43E.01.047 | VC410 | 1 | VITE CILIN.CROCE M5x12 UNI 7687 INO | SCREW | VIS | ZYLINDERSCHRAUBE |
| 43E.01.048 | RO300 | 1 | RONDELLA SLARGATA DIAM. 5x15 UNI659 | WASHER | RONDELLE | SCHEIBE |
| 43E.01.050 | VC202 | 1 | VITE CILIN.CROCE M4x10 UNI 7687 | SCREW M4x10 | VIS | SCHRAUBE |
| 43E.01.053 | DD452 | 2 | DADO AUTOBLOCCANTE M5 INOX | INOX SELF-LOCKING NUT | ECROU DE SURETE | SICHERUNGSMUTTER |
| 43E.01.054 | GR143 | 1 | GUARNIZIONE CORNICE COP.SERB.SOL. | GASKET | GARNITURE | DICHTUNG |
| 43E.01.055 | VS407 | 1 | VITE SVASATA TC M5x20 UNI7688 INOX | SCREW | VIS | SENKSCRAUBE |
| 43E.01.056 | DD452 | 1 | DADO AUTOBLOCCANTE M5 INOX | INOX SELF-LOCKING NUT | ECROU DE SURETE | SICHERUNGSMUTTER |
| 43E.01.057 | MI194 | 1 | CATENELLA 17 MAGLIE | CHAIN | CHAINE | KETTE |
| 43E.01.058 | VC404 | 3 | VITE CILIN.CROCE M4X16 UNI 7687 INO | SCREW | VIS | ZYLINDERSCHRAUBE |
| 43E.01.059 | RO505 | 3 | RONDELLA SLARG.D.4x12 UNI6592/69 IN | WASHER | RONDELLE | SCHEIBE |
| 43E.01.060 | DD451 | 3 | DADO AUTOBLOCCANTE M4 INOX | SELF-LOCKING NUT | ECROU DE SURETE | SICHERUNGSMUTTER |
| 43E.01.063 | KIT452 | 1 | ASSEMBL. CARTER SPAZZOLA DELUX43 | PLAST ASSY. | ASS.DETAIL | EINZELTEILZ |
| 43E.01.068 | VC414 | 1 | VITE CILIN.CROCE M5x20 UNI 7687 IN | SCREW | VIS | ZYLINDERSCHRAUBE |
| 43E.01.071 | FS002 | 3 | FASCETTA 12/22 | CLAMP 12/20 | BANDE | SHELLE |
| 43E.01.072 | TB209 | 1 | TUBO TRASPARENTE D.12 L.40 | HOSE | TUYAU | ROHR |
| 43E.01.073 | KIT451 | 1 | ASSEMBLAGGIO FILTRO SOLUZIONE | FILTER SOL.ASSEMBLY | ASSEMBL.FILTRE SOL. | FILTERZUAMMENBAU |
| 43E.01.074 | GR140 | 1 | GUARNIZIONE PER RACCORDO FILTRO SOL | GASKET | GARNITURE | DICHTUNG |
| 43E.01.076 | IS016 | 1 | INSONORIZZ. LAMIERA GRUPPO ELETTR. | GASKET | JOINT | DICHTUNG |
| 43E.01.077 | IS015 | 1 | INSONORIZZAZIONE CARTER POSTERIORE | GASKET | JOINT | DICHTUNG |

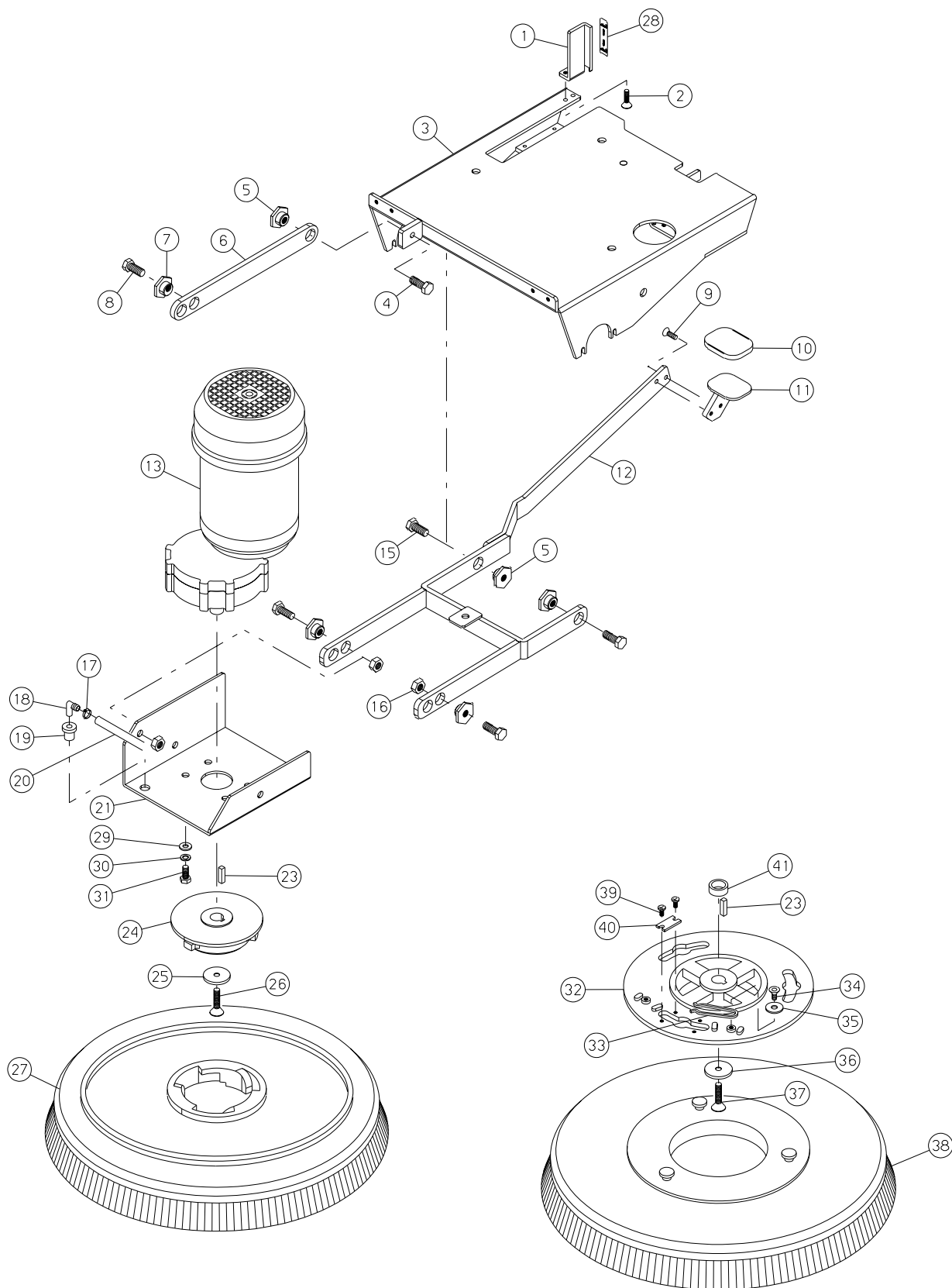




| N.Position | Code Num | Qta | Descrizione | Description | Description | Bezeichnung |
|------------|----------|-----|-------------------------------------|-----------------------|-----------------------|------------------------|
| 43E.01.078 | IS014 | 1 | INSONORIZZ. POST. MOTORE ASP. | GASKET | JOINT | DICHTUNG |
| 43E.01.082 | DD452 | 8 | DADO AUTOBLOCCANTE M5 INOX | INOX SELF-LOCKING NUT | ECROU DE SURETE | SICHERUNGSMUTTER |
| 43E.01.088 | GR184 | 1 | GUARNIZIONE TAPPO ISP.SERB.RECUPERO | PLUG GASKET | JOINT BOUCHON | DECKELSDICHTUNG |
| 43E.01.089 | TA059 | 1 | TAPPO ISP.SERB.RECUPERO INFERIORE | PLUG RECOVERY TANK | BOUCHON OUVERTURE RES | DECKEL |
| 43E.01.090 | TG108 | 1 | TARGHETTA LEVA ACQUA | DASHBOARD STICKER | PLAQUE | INSTRUMENTENBRETTTSCHI |
| 43E.01.091 | TG109 | 1 | TARGHETTA SOLLEVAMENTO SQUEEGEE | DASHBOARD STICKER | PLAQUE | INSTRUMENTENBRETTTSCHI |

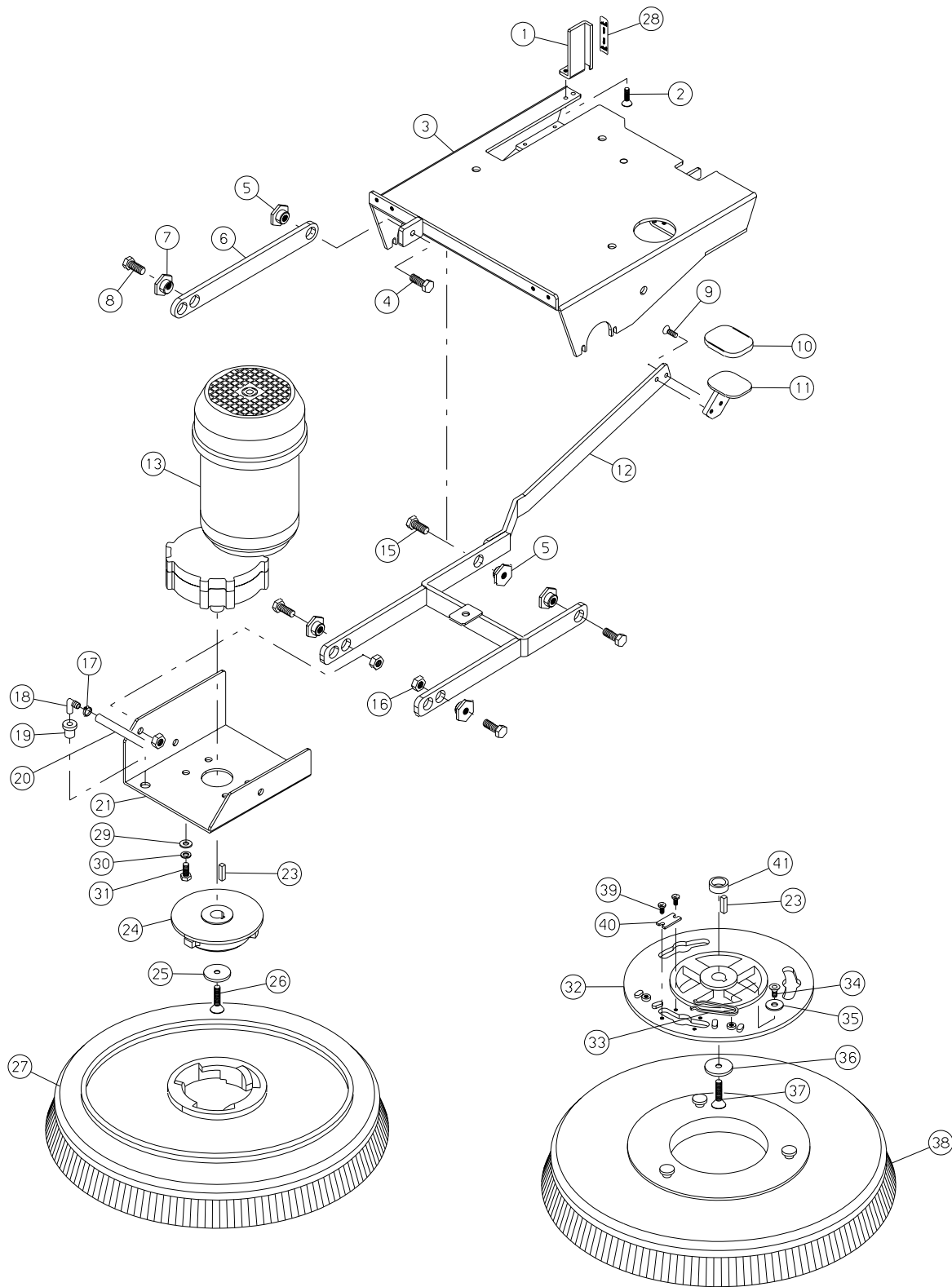
50E

| N.Position | Code Num | Qta | Descrizione | Description | Description | Bezeichnung |
|------------|----------|-----|------------------------------|--------------------|-------------|----------------|
| 50E.01.024 | CA149 | 1 | CARTER SPAZZOLA BLU | BRUSH CASE -BLUE- | COUVERCLE | GEHAEUSE |
| 50E.01.024 | CA149G | 1 | CARTER SPAZZOLA GRIGIO (OPT) | BRUSH CASE -GREY- | COUVERCLE | GEHAEUSE |
| 50E.01.024 | CA149N | 1 | CARTER SPAZZOLA NERO (OPT) | BRUSH CASE -BLACK- | COUVERCLE | GEHAEUSE |
| 50E.01.025 | BP245 | 1 | BUMPER CARTER SPAZZOLA | BRUSH CASE BUMPER | GARDE-BOUE | GEHAEUSE |
| 50E.01.026 | LM357 | 1 | LISTELLO BUMPER L=970 | BUMPER STIP | LARDON | GEHAEUSELEISTE |
| 50E.01.063 | KIT453 | 1 | ASS.CARTER SPAZZOLA 50 | PLAST ASSY. | ASS.DETAIL | EINZELTEILZ |





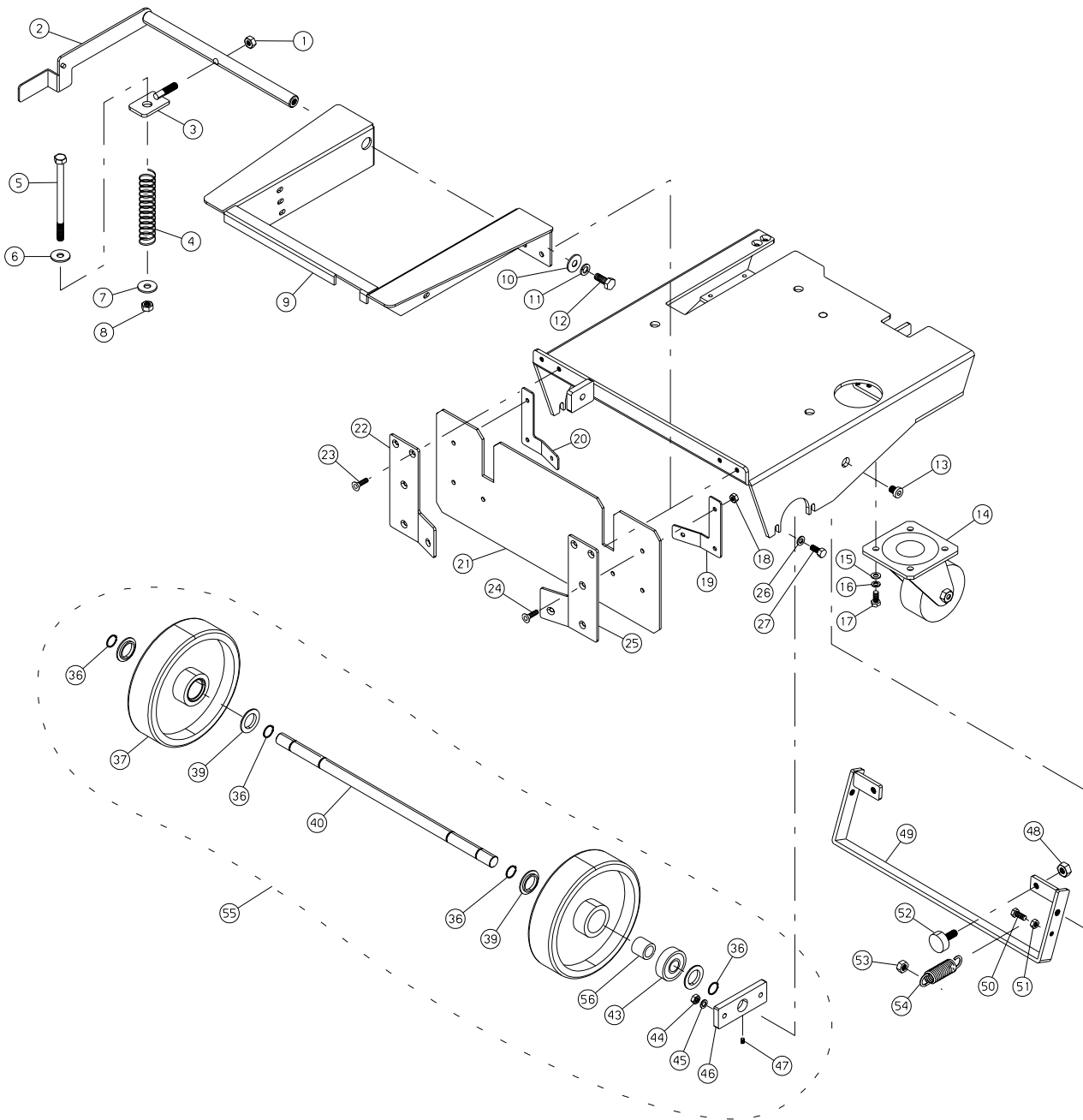
| N.Position | Code | Qta | Descrizione | Description | Description | Bezeichnung |
|------------|--------|-----|--|---------------------|------------------|------------------|
| 43E.02.001 | ST107 | 1 | STAFFA GUIDA LEVA SPAZZOLE | BRACKET | SUPPORT | BUEGEL |
| 43E.02.002 | VS421 | 1 | VITE SVASATA TC M6x12 UNI 7688 INOX SCREW | | VIS | SCHRAUBE |
| 43E.02.003 | TP116 | 1 | TELAIO BASE | BASE FRAME | CHASSIS | UNTERLAGERAHMEN |
| 43E.02.004 | VE492 | 1 | VITE ESAGONALE M10x25 UNI 5737/77 I SCREW | | VIS | SCHRAUBE |
| 43E.02.005 | BO156 | 4 | BOCCOLA LEVA PIATTO SPAZZOLA | BUSH | DOUILLE | BUCHSE |
| 43E.02.006 | LV294 | 1 | LEVA PIATTO SPAZZOLE | LEVER | LEVIER | HEBEL |
| 43E.02.007 | BO157 | 2 | BOCCOLA ECCENTRICA LEVA PIATTO SPAZ BUSH | | DOUILLE | BUCHSE |
| 43E.02.008 | VE492 | 1 | VITE ESAGONALE M10x25 UNI 5737/77 I SCREW | | VIS | SCHRAUBE |
| 43E.02.009 | VS421 | 2 | VITE SVASATA TC M6x12 UNI 7688 INOX SCREW | | VIS | SCHRAUBE |
| 43E.02.010 | IS001 | 1 | RIVESTIMENTO PEDALE (grande) | PEDAL COVER | REVETEMENT | PEDALVERKLEIDUNG |
| 43E.02.011 | LM175 | 1 | PEDALE LEVA SOLL. PIATTO E SQUEEGEE LIFT.LEVER PEDAL | | PEDALE | PEDAL |
| 43E.02.012 | LV282 | 1 | LEVA SOLLEVAMENTO PIATTO SPAZZOLE | LEVER | LEVIER | HEBEL |
| 43E.02.013 | MO371 | 1 | MOTORIDUTTORE MONO 4P 230V 50Hz | ***** | ***** | ***** |
| 43E.02.015 | VE492 | 4 | VITE ESAGONALE M10x25 UNI 5737/77 I SCREW | | VIS | SCHRAUBE |
| 43E.02.016 | DD406 | 2 | DADO M10 UNI 5588-65 INOX | INOX NUT | ECROU | MUTTER |
| 43E.02.017 | FS002 | 1 | FASCETTA 12/20 | CLAMP 12/20 | BANDE | SHELLE |
| 43E.02.018 | RC112 | 1 | RACCORDO M/M A 90 D.10 | UNION | RACCORD | ANSCHLAUSS |
| 43E.02.019 | GR138 | 1 | GUARNIZIONE BLOCCARACCORDO D.10 | GASKET | GARNITURE | DICHTUNG |
| 43E.02.020 | TB207 | 1 | TUBO TRASPARENTE D.12 L.48 | ***** | ***** | ***** |
| 43E.02.021 | SU426 | 1 | SUPPORTO MOTORIDUTTORE SPAZZOLE | SUPPORT | SUPPORT | HALTER |
| 43E.02.023 | CH048 | 1 | LINGUETTA 6,3x6,3x25 FORMA A | TONGUE | CLAVETTE | PASSFEDER |
| 43E.02.024 | FL071 | 1 | FLANGIA ATTACCO SPAZZOLA IN ALLUMIN | FLANGE | FLASQUE | FLANSCH |
| 43E.02.025 | VI020 | 1 | RONDELLA SPECIALE SVASATA | WASHER | RONDELLE | SCHEIBE |
| 43E.02.026 | WS034 | 1 | VITE TPSCE 5/16 x3/4 UMC | SCREW | VIS | SCHRAUBE |
| 43E.02.027 | SZ029 | 1 | SPAZZOLA NYLON DELUX43 | BRUSH | BROSSE | BUERSTE |
| 43E.02.027 | SZ029A | 1 | SPAZZOLA NYLON DELUX43 | BRUSH | BROSSE | BUERSTE |
| 43E.02.027 | SZ029B | 1 | SPAZZOLA BASSINA DELUX43 | BRUSH | BROSSE | BUERSTE |
| 43E.02.027 | SZ029C | 1 | SPAZZOLA CARBONIO DELUX43 | BRUSH | BROSSE | BUERSTE |
| 43E.02.027 | SZ029Y | 1 | SPAZZOLA NYLON/ACCIAIO DELUX43 | BRUSH | BROSSE | BUERSTE |
| 43E.02.027 | TS033 | 1 | TRASCINATORE D.430 | PAD HOLDERS | DISQUE ENTRAINER | MITNEHMERSCHEIBE |
| 43E.02.028 | TG110 | 1 | TARGHETTA SOLLEVAMENTO SPAZZOLA | ***** | ***** | ***** |
| 43E.02.029 | RO404 | 4 | RONDELLA NORM.DIAM. 8 UNI 6592/69 I INOX WASHER | | RONDELLE | SCHEIBE |
| 43E.02.030 | RO455 | 4 | RONDELLA SPACCATA DIAM. 8 UNI 1751 INOX WASHER | | RONDELLE | SCHEIBE |
| 43E.02.031 | VE481 | 4 | VITE ESAGONALE M10X20 UNI 5737/77 I SCREW | | VIS | SCHRAUBE |
| 43E.02.032 | FL059 | 1 | FLANGIA ATTACCO SPAZZOLA 20" | BRUSH CONNEC.FLANGE | FLASQUE | FLANSCH |
| 43E.02.033 | ML101 | 1 | MOLLA BLOCCAGGIO SPAZZOLA | SPRING | RESSORT | FEDER |
| 43E.02.034 | VS421 | 1 | VITE SVASATA TC M6x12 UNI 7688 INOX SCREW | | VIS | SCHRAUBE |
| 43E.02.035 | RO502 | 1 | RONDELLA SLARG. D.8X24 UNI6592/69 I INOX WASHER | | RONDELLE | SCHEIBE |
| 43E.02.036 | VI020 | 1 | RONDELLA SPECIALE SVASATA | WASHER | RONDELLE | SCHEIBE |
| 43E.02.037 | WS034 | 1 | VITE TPSCE 5/16 x3/4 UMC | SCREW | VIS | SCHRAUBE |
| 43E.02.038 | SZ031 | 1 | SPAZZOLA NYLON C/PIOLI | BRUSH | BROSSE | BUERSTE |
| 43E.02.038 | SZ031A | 1 | SPAZZOLA ACCIAIO C/PIOLI | BRUSH | BROSSE | BUERSTE |
| 43E.02.038 | SZ031B | 1 | SPAZZOLA BASSINA C/PIOLI | BRUSH | BROSSE | BUERSTE |
| 43E.02.038 | SZ031C | 1 | SPAZZOLA CARBONIO C/PIOLI | BRUSH | BROSSE | BUERSTE |
| 43E.02.038 | SZ031Y | 1 | SPAZZOLA NYLON/ACCIAIO C/PIOLI | BRUSH | BROSSE | BUERSTE |
| 43E.02.038 | TS035 | 1 | TRASCINATORE D.405 C/PIOLI | PAD HOLDERS | DISQUE ENTRAINER | MITNEHMERSCHEIBE |
| 43E.02.039 | VC411 | 2 | VITE CILIN.CROCE M5x8 UNI 7687 INOX SCREW | | VIS | SCHRAUBE |
| 43E.02.040 | PT099 | 1 | PIASTRINO DI ARRESTO | PLATE | PLAQUETTE | TELLER |
| 43E.02.041 | DT161 | 1 | DIST. MOTORE SPAZZ. D.25 d.19 Sp.9 | SPACER | ENTRETOISE | DISTANZSTUECK |





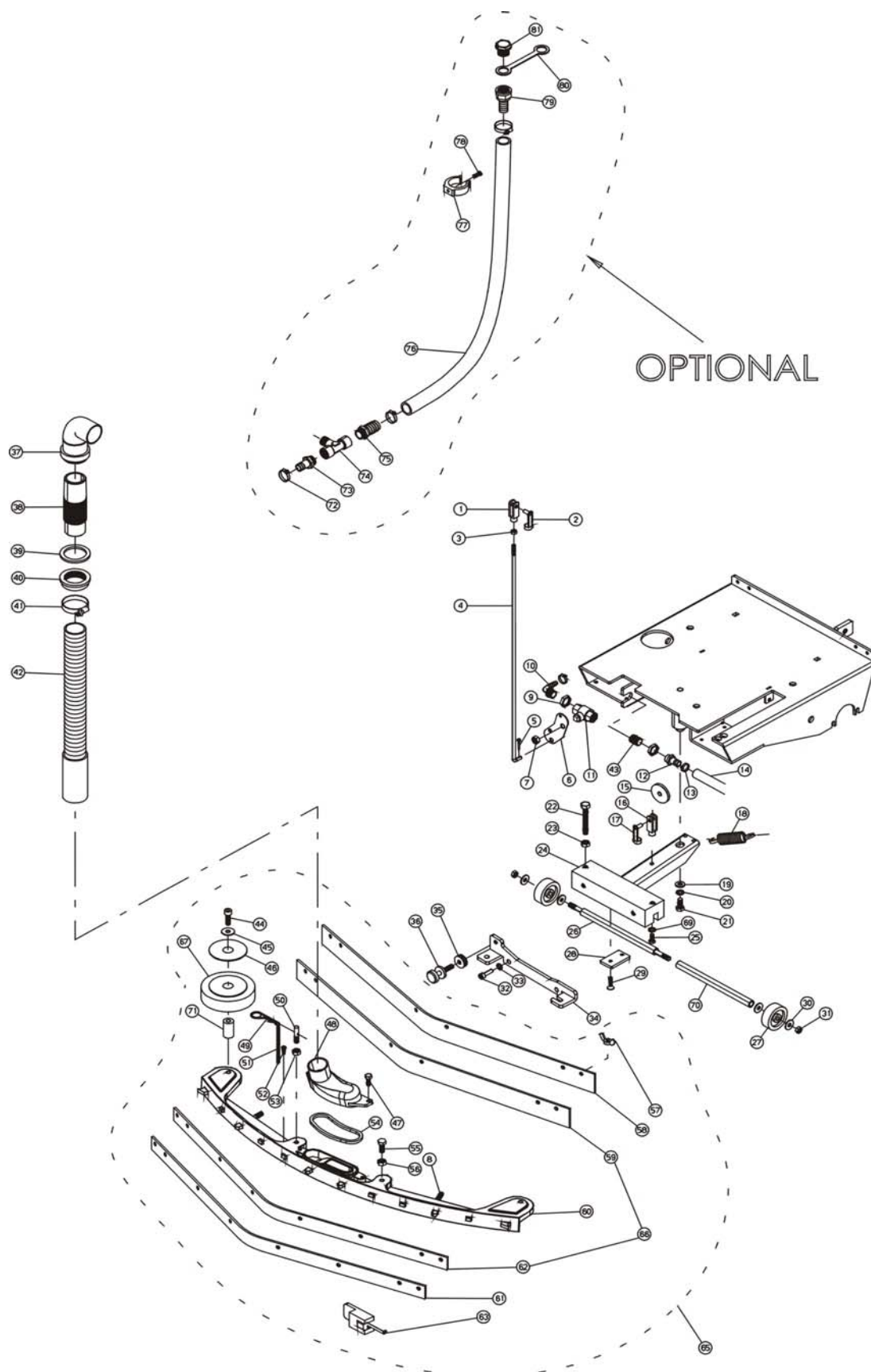
50E

| | | | | | |
|------------|--------|--|---------------|-------------------|------------------|
| 50E.02.027 | SZ030 | 1 SPAZZOLA NYLON DELUX50 | BRUSH DELUX50 | BROSSE | BUERSTE |
| 50E.02.027 | SZ030A | 1 SPAZZOLA ACCIAIO DELUX50 | BRUSH DELUX50 | BROSSE | BUERSTE |
| 50E.02.027 | SZ030B | 1 SPAZZOLA BASSINE DELUX50 | BRUSH DELUX50 | BROSSE | BUERSTE |
| 50E.02.027 | SZ030C | 1 SPAZZOLA CARBONIO DELUX50 | BRUSH DELUX50 | BROSSE | BUERSTE |
| 50E.02.027 | SZ030Y | 1 SPAZZOLA NYLON/ACCIAIO DELUX50 | BRUSH DELUX50 | BROSSE | BUERSTE |
| 50E.02.027 | TS034 | 1 DISCO TRASCINATORE DELUX50 | PAD HOLDERS | DISQUE ENTRAINEUR | MITNEHMERSCHEIBE |
| 50E.02.038 | SZ032 | 1 SPAZZOLA NYLON DELUX50 C/PIOLI | BRUSH DELUX50 | BROSSE | BUERSTE |
| 50E.02.038 | SZ032A | 1 SPAZZOLA ACCIAIO DELUX50 C/PIOLI | BRUSH DELUX50 | BROSSE | BUERSTE |
| 50E.02.038 | SZ032B | 1 SPAZZOLA BASSINE DELUX50 C/PIOLI | BRUSH DELUX50 | BROSSE | BUERSTE |
| 50E.02.038 | SZ032C | 1 SPAZZOLA CARBONIO DELUX50 C/PIOLI | BRUSH DELUX50 | BROSSE | BUERSTE |
| 50E.02.038 | SZ032Y | 1 SPAZZOLA NYLON/ACCIAIO DELUX50 C/PIOLI | BRUSH DELUX50 | BROSSE | BUERSTE |
| 50E.02.038 | TS036 | 1 TRASCINATORE D.450 | PAD HOLDERS | DISQUE ENTRAINER | MITNEHMERSCHEIBE |



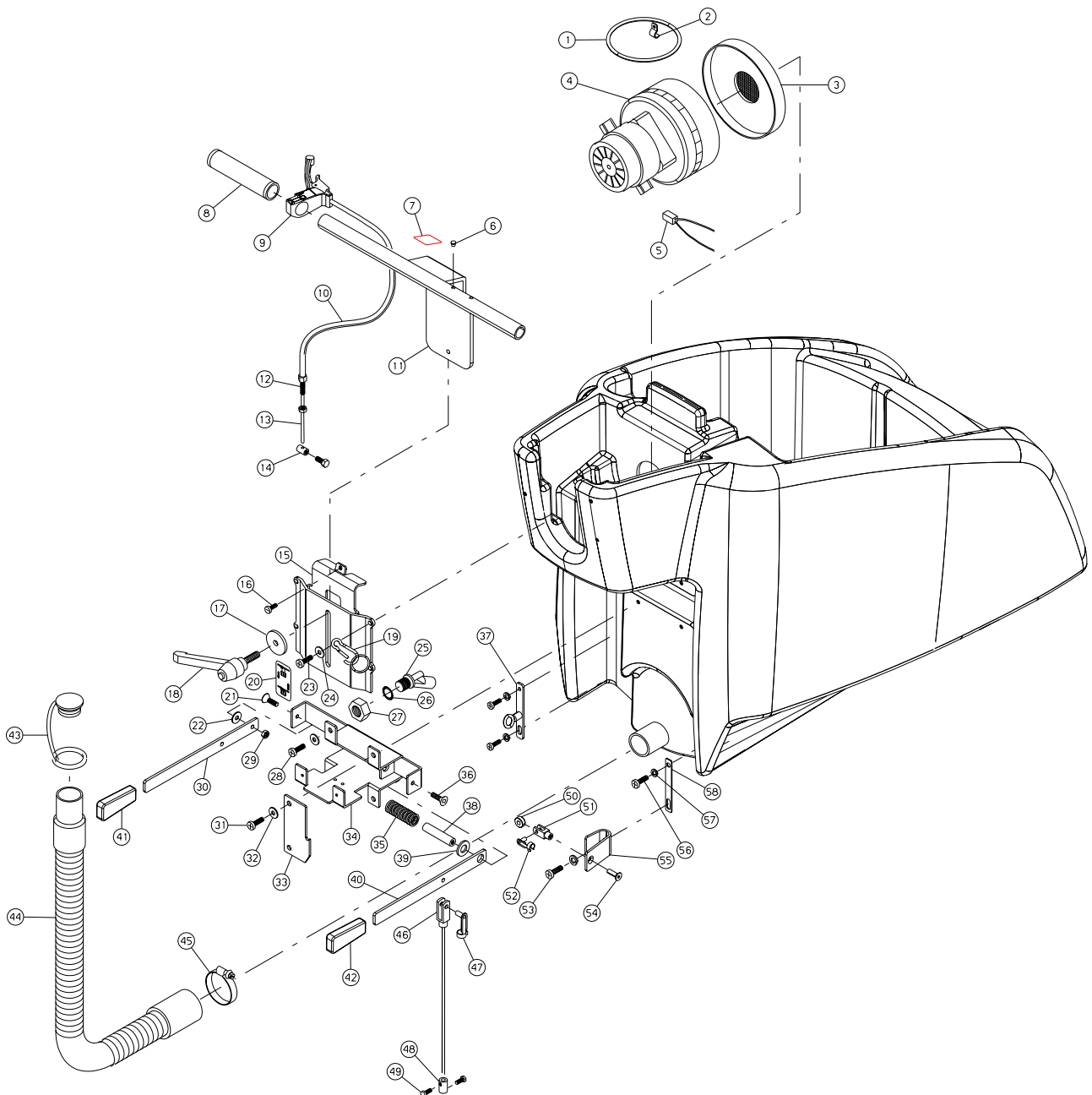


| N.Position | Code | Qta | Descrizione | Description | Description | Bezeichnung |
|------------|--------|-----|--|-----------------------|--------------------|------------------|
| 43E.03.001 | DD453 | 1 | DADO AUTOBLOCCANTE M6 INOX | INOX SELF-LOCKING NUT | ECROU DE SURETE | MUTTER |
| 43E.03.002 | LV290 | 1 | LEVA CONTROLLO PRESSIONE SPAZZOLA | LEVER | LEVIER | HEBEL |
| 43E.03.003 | ST106 | 1 | STAFFA MOLLA CONTROLLO PRESSIONE | BRACKET | SUPPORT | BUEGEL |
| 43E.03.004 | ML107 | 1 | MOLLA PRESSIONE PIATTO SPAZZOLE | ENCLOSING COVER | SPRIN RESSORT | FEDER |
| 43E.03.005 | VE473 | 1 | VITE ESAGONALE M8x110 INOX | SCREW | VIS | SCHRAUBE |
| 43E.03.006 | RO302 | 1 | RONDELLA SLARG.DIAM.8X24 UNI 6592/6 | WASHER | RONDELLE | SCHEIBE |
| 43E.03.007 | RO404 | 1 | RONDELLA NORM.DIAM. 8 UNI 6592/69 I | INOX WASHER | RONDELLE | SCHEIBE |
| 43E.03.008 | DD453 | 1 | DADO AUTOBLOCCANTE M6 INOX | INOX SELF-LOCKING NUT | ECROU DE SURETE | MUTTER |
| 43E.03.009 | SU425 | 1 | SUPPORTO CARTER | SUPPORT | SUPPORT | HALTER |
| 43E.03.010 | RO204 | 1 | RONDELLA NORMALE DIAM. 8 UNI 6592/6 | WASHER | RONDELLE | SCHEIBE |
| 43E.03.011 | RO255 | 1 | RONDELLA SPACCATA DIAM. 8 UNI 1751 | WASHER | RONDELLE | SCHEIBE |
| 43E.03.012 | VB430 | 1 | VITE CIL.BRUGOLA M8x16 UNI 5931 INO | SCREW | VIS | SCHRAUBE |
| 43E.03.013 | VB239 | 1 | VITE CIL.BRUGOLA T BASSA 8x12 BRUNI | SCREW | VIS | SCHRAUBE |
| 43E.03.014 | RT125 | 1 | RUOTA PIVOTTANTE GRIGIA ZINCATA | CASTER WHEEL | ROUE | RAD |
| 43E.03.015 | RO454 | 4 | RONDELLA SPACCATA DIAM. 6 UNI 1751 | INOX WASHER | RONDELLE | SCHEIBE |
| 43E.03.016 | RO453 | 4 | ROSETTA SPACCATA D.5 UNI 1751 INOX | INOX WASHER | RONDELLE | SCHEIBE |
| 43E.03.017 | VS423 | 4 | VITE SVASATA TC M6x16 UNI 7688 INOX | SCREW | VIS | SCHRAUBE |
| 43E.03.018 | DD403 | 4 | DADO M5 UNI 5588/65 INOX | INOX NUT | ECROU | MUTTER |
| 43E.03.019 | SU429 | 1 | SUPPORTO PARASCHIZZII Sx | SUPPORT | SUPPORT | HALTER |
| 43E.03.020 | SU428 | 1 | SUPPORTO PARASCHIZZII Dx | SUPPORT | SUPPORT | HALTER |
| 43E.03.021 | BP239 | 1 | GOMMA PARASPRUZZII | RUBBER DUST COVER | BAVETTE GARDE-EAU | STAUBDECKELGUMMI |
| 43E.03.022 | LM435 | 1 | LISTELLO PARASCHIZZII INOX DX | STRIP | LARDON | FUSSLISTE |
| 43E.03.023 | VE443 | 4 | VITE ESAGONALE M6x16 UNI 5737/77 IN | SCREW | VIS | SCHRAUBE |
| 43E.03.024 | VC412 | 6 | VITE CILIN.CROCE M5x10 UNI 7687 INO | SCREW | VIS | SCHRAUBE |
| 43E.03.025 | LM433 | 1 | LISTELLO PARASCHIZZII INOX SX | STRIP | LARDON | FUSSLISTE |
| 43E.03.026 | RO454 | 4 | RONDELLA SPACCATA DIAM. 6 UNI 1751 | INOX WASHER | RONDELLE | SCHEIBE |
| 43E.03.027 | VE445 | 4 | VITE ESAGONALE M6x25 UNI 5737/77 | SCREW | VIS | SCHRAUBE |
| 43E.03.036 | SG009 | 4 | ANELLO SEEGER PER EST.D.17 | CLIP SEEGER | SEEGER | SEEGERRING |
| 43E.03.037 | RT124 | 2 | RUOTA IN DESMOPAN D.160C/CUSCINETTI | WHEEL | ROUE | RAD |
| 43E.03.039 | ML127 | 2 | MOLLA A TAZZA REGGISPINTA 17.3x27.7x0.40 | SPRING | RESSORT | FEDER |
| 43E.03.040 | AL078 | 1 | ASSALE DELUX ELETTRICA 220V | WHEEL AXI | AXE ROUE | ACHSE |
| 43E.03.043 | CS039 | 4 | CUSCINETTO A SFERE 6303 2RS1 | BALL BEARING | ROULEMENT A BILLES | KUGELLAGER |
| 43E.03.044 | DD453 | 4 | DADO AUTOBLOCCANTE M6 INOX | INOX SELF-LOCKING NUT | ECROU DE SURETE | MUTTER |
| 43E.03.045 | RO454 | 4 | ROSETTA SPACCATA D.6 INOX | WASHER | RONDELLE | SCHEIBE |
| 43E.03.046 | PT181 | 2 | PIASTRA SUPPORTO ASSALE | PLATE | PLAQUETTE | TELLER |
| 43E.03.047 | VG011 | 2 | GRANO M5x6 ZINCATO | DOWEL | GRAIN | DUEBEL |
| 43E.03.048 | DD453 | 2 | DADO AUTOBLOCCANTE M6 INOX | INOX SELF-LOCKING NUT | ECROU DE SURETE | MUTTER |
| 43E.03.049 | LV291 | 1 | LEVA SUPPORTO CEPPI FRENO | LEVER | LEVIER | HEBEL |
| 43E.03.050 | VE442 | 1 | VITE ESAGONALE M6x12 UNI 5737/77 INOX | SCREW | VIS | SCHRAUBE |
| 43E.03.051 | DD404 | 1 | DADO M6 UNI 5588/65 INOX | INOX NUT | ECROU | MUTTER |
| 43E.03.052 | TA035 | 2 | TAMPONE FRENO | BRAKE SHOE | GRIFFE | BREMSBACKE |
| 43E.03.053 | DD453 | 1 | DADO AUTOBLOCCANTE M6 INOX | INOX SELF-LOCKING NUT | ECROU DE SURETE | MUTTER |
| 43E.03.054 | ML046 | 1 | MOLLA | SPRING | RESSORT | FEDER |
| 43E.03.055 | KIT463 | 1 | ASS. ASSE RUOTE DELUX ELETTRICA | KIT | KIT | KIT |
| 43E.03.056 | DT259 | 2 | DISTANZIALE CUSCINETTI RUOTA | SPACER | ENTRETOISE | DISTANZSTUECK |



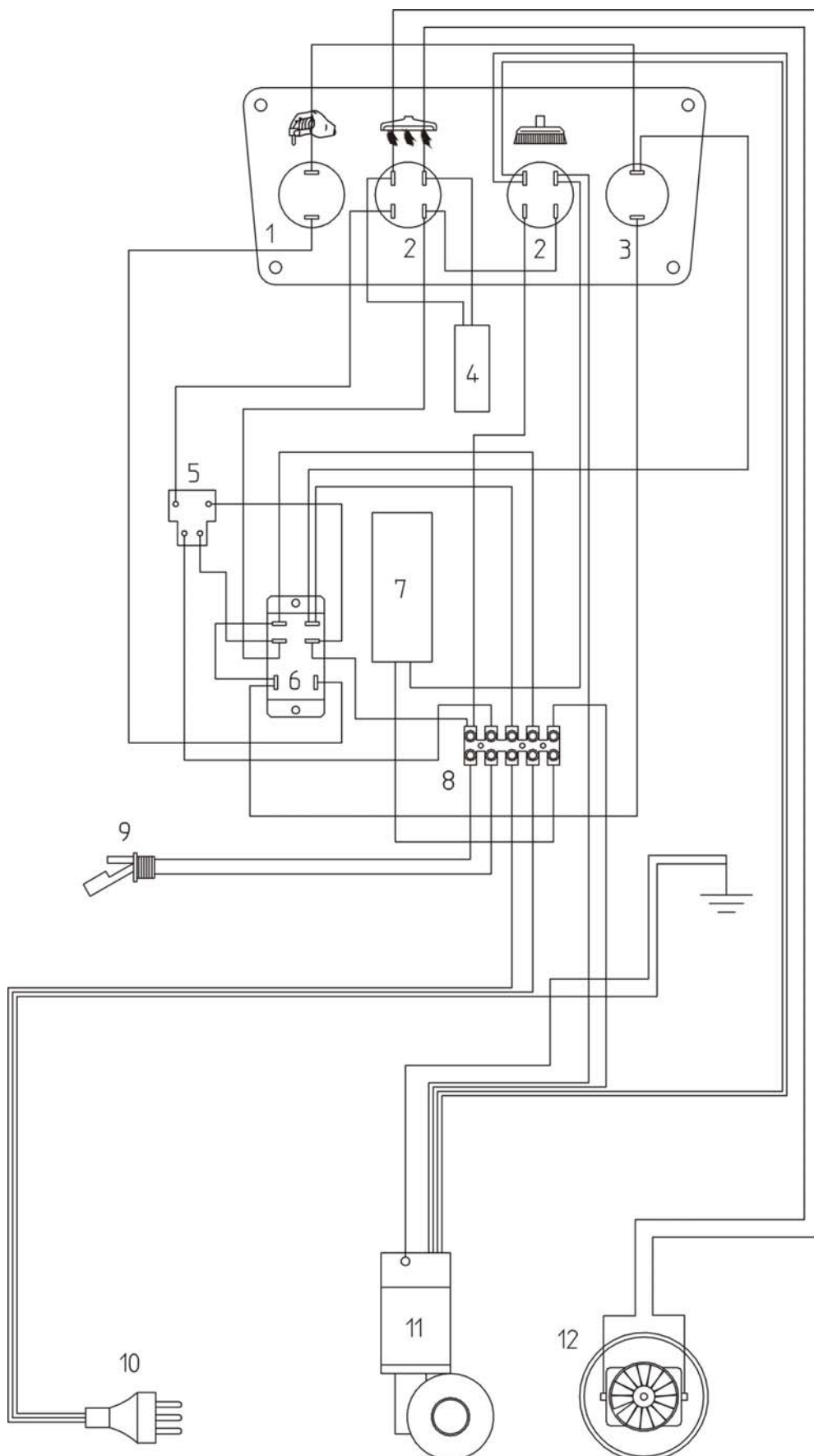


| .Posit | Code | Num | Qta | Descrizione | Description | Description | Bezeichnung |
|--------|--------|-----|-----|-----------------------------------|-----------------------|-------------------------------|-------------------|
| 04.001 | SN002 | 1 | | SNODO (forcella) M6 (lunga) | JOINT | JOINT | GELENK |
| 04.002 | MI028 | 1 | | PERNO CON MOLLA PER FORCELLA M6 (| PIN | PIVOT | BOLZEN |
| 04.003 | DD404 | 1 | | DADO M6 UNI 5588/65 INOX | INOX NUT | ECROU | MUTTER |
| 04.004 | TI147 | 1 | | TIRANTE RUBINETTO SOLUZIONE | TIE ROD | TIRANT | SPANNSTANGE |
| 04.005 | MV006 | 1 | | COPPIGLIA A SPILLO D.1,3 | SPLIT PIN | GOUPILLE | SPANNSTIFT |
| 04.006 | LV415 | 1 | | LEVA RUBINETTO SOLUZIONE | VALVE LEVER | LEVIER | HEBEL |
| 04.007 | DD270 | 1 | | DADO M7x1 | INOX NUT | ECROU | MUTTER |
| 04.008 | MV139 | 4 | | TRAFILA M6x28 INOX | CHREAD | FILIERE | GEWINDE |
| 04.009 | GH007 | 2 | | GHIERA RUBINETTO SOLUZIONE | RING NUT | EMBOUT | GITTER |
| 04.010 | RC024 | 1 | | RACCORDO TUBO 3/8 M P/GOMMA 12 A | CONNECTOR | RACCORD | ANSCHLUSS |
| 04.011 | RB007 | 1 | | RUBINETTO SOLUZIONE F/F 3/8G L=51 | VALVE | ROBINET | HAHN |
| 04.012 | RC002 | 1 | | RACCORDO 3/8 MASCHIO P/GOMMA 12 | UNION | RACCORD | ANSCHLUSS |
| 04.013 | FS001 | 2 | | FASCETTA 8/12 | CLAMP 8/12 | BANDE | SCHELLE |
| 04.014 | TB187 | 1 | | TUBO SOLUZIONE TRASP. D.int.12 L. | HOSE | TUYAU | ROHR |
| 04.015 | BO241 | 1 | | BOCCOLA SCORR.CAVO SOLL. SQUEEGEE | BUSH X LIFTING CABLE | COQUILLE SOULEVEMENT CABLE | SEILLAUFEN BUCHSE |
| 04.016 | SN011 | 1 | | FORCELLA M8x32 FIL.M6 | JOINT | JOINT | GELENK |
| 04.017 | MI077 | 1 | | CLIPS PER FORCELLA M8 | - PIN WITH SPRING | PIVOT | BOLZEN |
| 04.018 | ML077 | 1 | | MOLLA TENDICINGHIA | SPRING | RESSORT | FEDER |
| 04.019 | VI058 | 1 | | RONDELLA SPECIALE D.25 d.8.5 SP.4 | INOX WASHER | RONDELLE | SCHEBE |
| 04.020 | RO455 | 1 | | RONDELLA SPACCATA DIAM. 8 UNI 175 | INOX WASHER | RONDELLE | SCHETBE |
| 04.021 | VB430 | 2 | | VITE CIL.BRUGOLA M8x16 UNI 5931 I | SCREW | VIS | SCHRAUBE |
| 04.022 | VE460 | 2 | | VITE ESAGONALE M8x16 UNI 5737/77 | SCREW | VIS | SCHRAUBE |
| 04.023 | DD405 | 2 | | DADO M8 UNI 5588/65 INOX | INOX NUT | ECROU | MUTTER |
| 04.024 | SU578 | 1 | | SUPPORTO C/CONTRAPPESO PER SQUEEG | SUPPORT | SUPPORT | HALTERT |
| 04.025 | VE443 | 1 | | VITE ESAGONALE M6x16 INOX | SCREW | VIS | SCHRAUBE |
| 04.026 | AL093 | 1 | | ASSALE RUOTE SUPPORTO SQUEEGEE | SHAFT | ARBRE | WELLE |
| 04.027 | RT153 | 2 | | RUOTA IN NYLON BIANCO 50 | WHEEL | ROUE | RAD |
| 04.028 | PT180 | 1 | | PIASTRINA FERMA ASSALE SQUEEGEE | PLATE | PLAQUETTE | TELLER |
| 04.029 | VS421 | 2 | | VITE SVASATA TC M6x12 UNI 7688 IN | SCREW | VIS | SCHRAUBE |
| 04.030 | RO404 | 4 | | RONDELLA NORM.DIAM. 8 UNI 6592/69 | INOX WASHER | RONDELLE | SCHETBE |
| 04.031 | DD454 | 2 | | DADO AUTOBLOCCANTE M8 INOX | INOX SELF-LOCKING NUT | ECROU DE SURETE | MUTTER |
| 04.032 | VE460 | 2 | | VITE ESAGONALE M8x16 UNI 5737/77 | SCREW | VIS | SCHRAUBE |
| 04.033 | RO455 | 2 | | RONDELLA SPACCATA DIAM. 8 UNI 175 | INOX WASHER | RONDELLE | SCHETBE |
| 04.034 | PT228 | 1 | | PIASTRA PER SUPPORTO SQUEEGEE | PLATE | PLAQUETTE | TELLER |
| 04.035 | GH006 | 1 | | GHIERA REGOLAZIONE INCLINAZ. SQUE | TILT ADJ. RING NUT | EMBOUT | GITTER |
| 04.036 | VI007 | 1 | | REGOLATORI SQUEEGEE | REGULATORS | REGULATEUR | SAUGFUSSREGLER |
| 04.037 | RC113 | 1 | | RACCORDO 90* HTB-DN 40-87*30' | UNION | RACCORD | ANSCHLUSS |
| 04.038 | TB179 | 1 | | TUBO PESCANTE x DELUX | PIPE | TUYAU | ROHR |
| 04.039 | GR118 | 1 | | GUARNIZIONE 1"-1/4 | GASKET | GARNITURE | DICHTUNG |
| 04.040 | GH018 | 1 | | GHIERA 1"1/4 | RING NUT | EMBOUT | GITTER |
| 04.041 | FS031 | 1 | | FASCETTA 21-44 INOX | CLAMP | BANDE | SCHELLE |
| 04.042 | TB205 | 1 | | TUBO SCARICO D.40 L.670 | PIPE | TUYAU | ROHR |
| 04.043 | RC080 | 1 | | RACCORDO MASCHIO 1/2" IN OTTONE | CONNECTOR | RACCORD | ANSCHLUSS |
| 04.044 | VE469 | 2 | | VITE ESAGONALE M8x60 UNI 5737-77 | SCREW | VIS | SCHRAUBE |
| 04.045 | RO404 | 2 | | RONDELLA NORM.DIAM. 8 UNI 6592/69 | INOX WASHER | RONDELLE | SCHETBE |
| 04.046 | RT155 | 2 | | PARAFILO PER RUOTA RT154 | BUSH | DOUILLE | BUCHSE |
| 04.047 | VE420 | 2 | | VITE ESAGONALE M5x8 UNI 5737-77 I | SCREW | VIS | SCHRAUBE |
| 04.048 | CO252 | 1 | | COPERCHIO SIFONE SQUEEGEE | COVER | COUVERCLE | DECKEL |
| 04.049 | CP260 | 1 | | COPPIGLIA A SPILLO D.3 | SPLIT PIN | GOUPILLE | SPLINT |
| 04.050 | PE295 | 1 | | PERNO PER SQUEEGEE | PIN | PIVOT | BOLZEN |
| 04.051 | MI171 | 1 | | CATENELLA 7 MAGLIE 1.5x8x17 | CHAIN | CHAIN | KETTE |
| 04.052 | VC409 | 1 | | VITE CILIND.CROCE M5x6 UNI 7687 I | SCREW | VIS | SCHRAUBE |
| 04.053 | DD405 | 1 | | DADO M8 UNI 5588/65 INOX | INOX NUT | ECROU | MUTTER |
| 04.054 | GR185 | 1 | | GUARNIZIONE SGOCCIOLATOIO SQUEEGE | GASKET | GARNITURE | DICHTUNG |
| 04.055 | VE461 | 1 | | VITE ESAGONALE M8x20 UNI 5737-77 | SCREW | VIS | SCHRAUBE |
| 04.056 | DD405 | 1 | | DADO M8 UNI 5588/65 INOX | INOX NUT | ECROU | MUTTER |
| 04.057 | VL450 | 4 | | DADO AD ALETTE M6 INOX | INOX NUT | ECROU | MUTTER |
| 04.058 | LM631 | 1 | | LISTELLO ANTERIORE INOX | FRONT STRIP | LARDON AVANT | VORDERES LEISTE |
| 04.059 | BP339 | 1 | | LAMA ASPIRAZIONE | BLADE | LAME | SAMMENBAU |
| 04.060 | SQ071 | 1 | | SQUEEGEE PARABOLICO X LAME REVER. | SQUEEGEE BODY | CORP SOUCER | SAUGFUSSKOERPER |
| 04.061 | LM632 | 1 | | LISTELLO POSTERIORE INOX | BACK STRIP | LARDON | LEISTE |
| 04.062 | BP340 | 1 | | LAMA POSTERIORE SQUEEGEE | REAR SQUEEGEE BLADE | LAME ARRIERE | RUECKMESSER |
| 04.063 | CC022 | 1 | | GANCIO ATTACCO LISTELLO POST. | HOOK | CROCHET | HAKEN |
| 04.065 | KIT859 | 1 | | KIT ASSEMBLAGGIO COMPLETO | SQUEEGEE COMPLET | SUCEUR COMPLET | SAUGFUSSKOERPER |
| 04.066 | KIT858 | 1 | | ASSEMBLAGGIO LAME ASPIRAZIONE | BLADE ASSY | ASSEMBLAGE LAME | MESSERZUSAMMENBAU |
| 04.067 | RT154 | 2 | | RUOTA PARACOLPI 100x30 | SHOCKPROOF WHEEL | ROUE | RAD |
| 04.069 | RO454 | 1 | | RONDELLA SPACCATA D.6 | INOX WASHER | RONDELLE | SCHETBE |
| 04.070 | TB224 | 1 | | TUBO RILSAN RIVESTIMENTO ALBERO | HOSE | TUYAU | ROHR |
| 04.071 | BO202 | 2 | | BOCCOLA RUOTA PARACOLPI | BUSH | DOUILLE | BUCHSE |
| 04.072 | FS001 | 3 | | FASCETTA 8/12 | CLAMP 8/12 | BANDE | SCHELLE |
| 04.073 | RC002 | 1 | | RACCORDO 3/8 MASCHIO P/GOMMA 12 | UNION | RACCORD | ANSCHLUSS |
| 04.074 | RC121 | 1 | | RACCORDO A T F/F/F 3/8" | UNION | RACCORD | ANSCHLUSS |
| 04.075 | RC117 | 1 | | RACCORDO P/GOMMA 3/8"x16 NYLON | UNION | RACCORD | ANSCHLUSS |
| 04.076 | TB206 | 1 | | TUBO TRASPARENTE D.16 L=57cm | HOSE | TUYAU | ROHR |
| 04.077 | ML022 | 1 | | MOLLA PER TUBO FLEX | SPRING | RESSORT | FEDER |
| 04.078 | VC414 | 1 | | VITE CILIN.CROCE M5x20 UNI 7687 | SCREW | VIS | SCHRAUBE |
| 04.079 | RC089 | 1 | | RACCORDO FEMM.1/2" IN PVC P/GOMMA | UNION | RACCORD | ANSCHLUSS |
| 04.080 | GR126 | 1 | | GUARNIZIONE FERMA TAPPO SBR 2mm | GASKET | GARNITURE | DICHTUNG |
| 04.081 | RC132 | 1 | | TAPPO 1/2" IN PVC CON LAVORAZIONE | PLUG | BOUCHON | DECKEL |





| N.Position | Code Num | Qta | Descrizione | Description | Description | Bezeichnung |
|------------|----------|-----|--------------------------------------|-----------------------|--------------------|-----------------------|
| 43E.05.001 | GI021 | 1 | OR 6300 D.75,57 SP.5,33 | OR RING | O-RING | O-RING |
| 43E.05.002 | MI082 | 1 | CAVALLOTTO FERMACAVO MET GOMMA | U BOLT | BARRETTE | DRAHTBRUECKE |
| 43E.05.003 | GL019 | 1 | GUARNIZIONE AD L MOTORE ASPIRAZIONE | GASKET | GARNITURE | L-DICHTUNG FUER DEN S |
| 43E.05.004 | MO246 | 1 | MOTORE ED98 550W 230V 50Hz C/INDUTT | MOTOR | MOTEUR | MOTOR |
| 43E.05.005 | MP310 | 2 | CARBONCINO X MO246 550W 230V H30 | MOTOR BRUSH | CHARBON | KOEHLE |
| 43E.05.006 | TA042 | 2 | TAPPO MANICO DP250 | PLUG | BOUCHON | STOPFEN |
| 43E.05.007 | TG116 | 1 | TARGHETTA FRENO | PLATE | PLAQUETTE | HEBELSCHILD |
| 43E.05.008 | MN058 | 2 | MANOPOLA IN GOMMA | HANDLE | POIGNEE | GRIF |
| 43E.05.009 | LV296 | 1 | LEVA FRENO PER TUBO 22mm | BRAKE LEVER | LEVIER FREIN | BREMSHEBEL |
| 43E.05.010 | MI190 | 1 | GUAINA FILO FRENO D.22 L.1167 | SHEATH WIRE BRAKE | GAINE FIL FREIN | MANTEL DRAHT BREMSE |
| 43E.05.011 | MN053 | 1 | MANICO MACCHINA | HANDLE | POIGNEE | GRIF |
| 43E.05.012 | MI191 | 1 | REGISTRO FILO FRENO+2 DADI SPECIALI | WIRE BRAKE REGISTER | REGISTRE FIL FREIN | BREMSDRAHTREGLER |
| 43E.05.013 | MI192 | 1 | FILO FRENO L.1450 | BRAKE WIRE | FIL FREIN | BREMSDRAHT |
| 43E.05.014 | MI193 | 1 | MORSETTO STRINGICAVO + VITE | TERMINAL | ETAU | KLEMME |
| 43E.05.015 | SU410 | 1 | SUPPORTO MANICO | SUPPORT | SUPPORT | HALTER |
| 43E.05.016 | VC910 | 1 | VITE TESTA COMBI 5x16 | SCREW | VIS | SCHRAUBE |
| 43E.05.017 | VI020 | 1 | RONDELLA SPECIALE SVASATA | WASHER | RONDELLE | SENKSCHIEBE |
| 43E.05.018 | VP042 | 1 | POMELLO A LEVA M.8 x20- | KNOB | POMMEAU | KUGELGRIF |
| 43E.05.019 | MI001 | 1 | MOSCHETTO | SPRING CATCH | CROCHET DE RESSORT | KARABINERHAKEN |
| 43E.05.020 | TG111 | 1 | TARGHETTA REGOLAZIONE MANICO | PLATE | PLAQUETTE | HEBELSCHILD |
| 43E.05.021 | VS423 | 1 | VITE SVASATA TC M6x16 UNI 7688 INOX | SCREW | VIS | SCHRAUBE |
| 43E.05.022 | RO911 | 1 | RONDELLA ONDULATA D.8 | WASHER | RONDELLE | SCHEIBE |
| 43E.05.023 | VC422 | 4 | VITE CILIN.CROCE M6x12 UNI 7687 INO | SCREW | VIS | ZYLINDERSCHRAUBE |
| 43E.05.024 | RO403 | 4 | RONDELLA NORM.DIAM. 6 UNI 6592/69 I | INOX WASHER | RONDELLE | SCHEIBE |
| 43E.05.025 | GL022 | 1 | GALLEGGIANTE ELETTRICO | ELECTRIC FLOAT | FLOTTEUR | ELEKTROSCHWIMMER |
| 43E.05.026 | GR146 | 1 | GUARN.GALLEGGIANTE ELETTR.D.16 Sp2, | GASKET | GARNITURE | DICTUNG |
| 43E.05.027 | GH038 | 1 | GHIERA GALLEGGIANTE ELETTRICO | RING NUT | EMBOUT | GITTER |
| 43E.05.028 | VC422 | 2 | VITE CILIN.CROCE M6x12 UNI 7687 INO | SCREW | VIS | ZYLINDERSCHRAUBE |
| 43E.05.029 | DD453 | 1 | DADO AUTOBLOCCANTE M6 INOX | INOX SELF-LOCKING NUT | ECROU DE SURETE | SICHERUNGSMUTTER |
| 43E.05.030 | LV293 | 1 | LEVA COMANDO SOLUZIONE | LEVER | LEVIER | HABEL |
| 43E.05.031 | VC423 | 2 | VITE CILIN.CROCE M6x16 UNI 7687 INO | SCREW | VIS | ZYLINDERSCHRAUBE |
| 43E.05.032 | RO403 | 2 | RONDELLA NORM.DIAM. 6 UNI 6592/69 I | INOX WASHER | RONDELLE | SCHEIBE |
| 43E.05.033 | PT182 | 1 | PIASTRINA FERMO LEVA SOLLEV. SQUEEG | PLATE | PLAQUETTE | PLAETTCHEN |
| 43E.05.034 | SU430 | 1 | SUPPORTO SPINA CARICABATTERIE | SUPPORT | SUPPORT | HALTER |
| 43E.05.035 | ML100 | 1 | MOLLA | SPRING | RESSORT | FEDER |
| 43E.05.036 | VS423 | 1 | VITE SVASATA TC M6x16 UNI 7688 INOX | SCREW | VIS | SCHRAUBE |
| 43E.05.037 | LM574 | 1 | LISTELLO X PASSAGGIO FILO SQUEEGEE | LISTEL | BORD | LEISTE |
| 43E.05.038 | PE199 | 1 | PERNO SOLLEVAMENTO SQUEEGEE | PIN | PIVOT | BOLZEN |
| 43E.05.039 | RO406 | 1 | RONDELLA NORM.DIAM. 12 UNI 6592/69 | INOX WASHER | RONDELLE | SCHEIBE |
| 43E.05.040 | LV292 | 1 | LEVA SOLLEVAMENTO SQUEEGEE | LEVER | LEVIER | SAUGFUSSHUBHEBEL |
| 43E.05.041 | VP055 | 1 | MANOPOLA 20X4 | HANDLE | POIGNEE | KUGELGRIF |
| 43E.05.042 | VP055 | 1 | MANOPOLA 20X4 | HANDLE | POIGNEE | KUGELGRIF |
| 43E.05.043 | TA002 | 1 | TAPPO TUBO SCARICO SERBATOIO RECUPE | PLUG | BOUCHON | DECKEL |
| 43E.05.044 | TB156 | 1 | TUBO DI SCARICO CON BOCCHETTONI | HOSE | TUYAU | ROHR |
| 43E.05.045 | FS011 | 1 | FASCETTA 25/40 INOX 9mm | FLOAT.SUPPORT CLAMP | BANDE | SHELLE |
| 43E.05.046 | MI189 | 1 | FILO D.3 L.970 CON FORCELLA+CLIPS F | WIRE | FIL | DRAHT |
| 43E.05.047 | MI028 | 1 | PERNO CON MOLLA PER FORCELLA M6 (lu | PIN | PIVOT | BOLZEN MIT FEDER |
| 43E.05.048 | MI146 | 1 | MORSETTO STRINGICAVO A DUE VITI D.6 | WIRE TERMINAL | ETAU | DRAHTKLEMME |
| 43E.05.049 | VE420 | 2 | VITE ESAGONALE M5x8 UNI 5737-77 INO | SCREW | VIS | SECHSECKIGE SCHRAUBE |
| 43E.05.050 | BO158 | 1 | BOCCOLA CAVETTO SOLL. SQUEEEGEE | BUSH | DOUILLE | BUCHSE |
| 43E.05.051 | SN001 | 1 | SNODO FORCELLA M6 | JOINT | JOINT | LAGES GELENK |
| 43E.05.052 | MI006 | 1 | CLIPS PER FORCELLA M6 | PIN | PIVOT | BOLZEN MIT FEDER |
| 43E.05.053 | VC423 | 1 | VITE CIL. A CROCE M6x16 UNI7687 INOX | SCREW | VIS | SECHSECKIGE SCHRAUBE |
| 43E.05.054 | VS421 | 1 | VITE SVASATA TC M6x12 UNI7688 | SCREW | VIS | SECHSECKIGE SCHRAUBE |
| 43E.05.055 | LM575 | 1 | LAMIERA SUPP. FORCELLA C/BOCCOLA | FORK SUPPORT | TOLE SUPPORT | GABELSSTUETZE |
| 43E.05.056 | VC422 | 3 | VITE CILIN.CROCE M6x12 UNI 7687 INO | SCREW | VIS | ZYLINDERSCHRAUBE |
| 43E.05.057 | RO454 | 4 | RONDELLA SPACC.6 UNI 1751 INOX | INOX WASHER | RONDELLE | SCHEIBE |
| 43E.05.058 | LM434 | 1 | LISTELLO FISSAGGIO SERBATOIO | STRIP | LARDON | LEISTE |





| N.Position | Code | Qta | Descrizione | Description | Description | Bezeichnung |
|------------|-------|-----|-------------------------------------|----------------------|--------------------|-------------------|
| 43E.06.001 | IN064 | 1 | INTERRUTTORE A CHIAVE | SWITCH | INTERRUPTEUR | FEDERSCHALTER |
| 43E.06.002 | IN022 | 2 | INTERRUTTORE A SCATTO | SWITCH | INTERRUPTEUR | FEDERSCHALTER |
| 43E.06.003 | LP010 | 1 | LAMPADA SPIA ROSSA 220V | RED PILOT LIGHT 220V | LAMPE VOYANT ROUGE | KONTROLLAMPE, ROT |
| 43E.06.004 | PY331 | 1 | CONDESATORE ANTIDISTURBO | ANTI-NOISE CAPACITOR | CONDENSATEUR | KONDENSATOR |
| 43E.06.005 | SL018 | 1 | RELE' | RELAY | RELAIS | RELAIS |
| 43E.06.006 | SL016 | 1 | RELE' | RELAY | RELAIS | RELAIS |
| 43E.06.007 | MP245 | 1 | CONDENSATORE | CAPACITOR | CONDENSATEUR | KONDENSATOR |
| 43E.06.008 | PY550 | 1 | MORSETTIERA MAMMUT 6 POLI PA 44 | TERMINAL BOARD | BORNIER | KLEMMENBRETT |
| 43E.06.009 | GL022 | 1 | GALLEGGIANTE ELETTRICO | ELECTRIC FLOAT | FLOTTEUR | SCHWIMMER |
| 43E.06.010 | PY137 | 1 | CAVO ELETTRICO SPINA MOD. SUCO | ELECTRIC CABLE | CABLE | KABEL |
| 43E.06.011 | MO371 | 1 | MOTORIDUTTORE MONO 4P 230V 50Hz | GEAR MOTOR | MOTOREDUCTEUR | GETRIEBEMOTOR |
| 43E.06.012 | MO246 | 1 | MOTORE ED98 550W 230V 30Hz C/INDUTT | MOTOR | MOTEUR | MOTOR |



Mat. n.
Serial no.
Nr. de serie

Data di spedizione
Date of shipment
Date de spedition

Distributed by:

ING. O. FIORENTINI S.p.A.

“THE BEST IN FLOOR MACHINES”

FILIALI:

20132 MILANO – Fax. 02/2592779

Via Palmanova 211/a – Tel. 02/27207783 - 2564810

00012 Guidonia Montecelio (ROMA) – Fax. (0774)353419 - 353314

Via Ponte Corvo 20 – Tel. (0774)357184 - 353015

STABILIMENTO:

50030 PIANCALDOLI (FI) – Fax. 055/817144

Loc. Rombola – Tel. 055/8173610