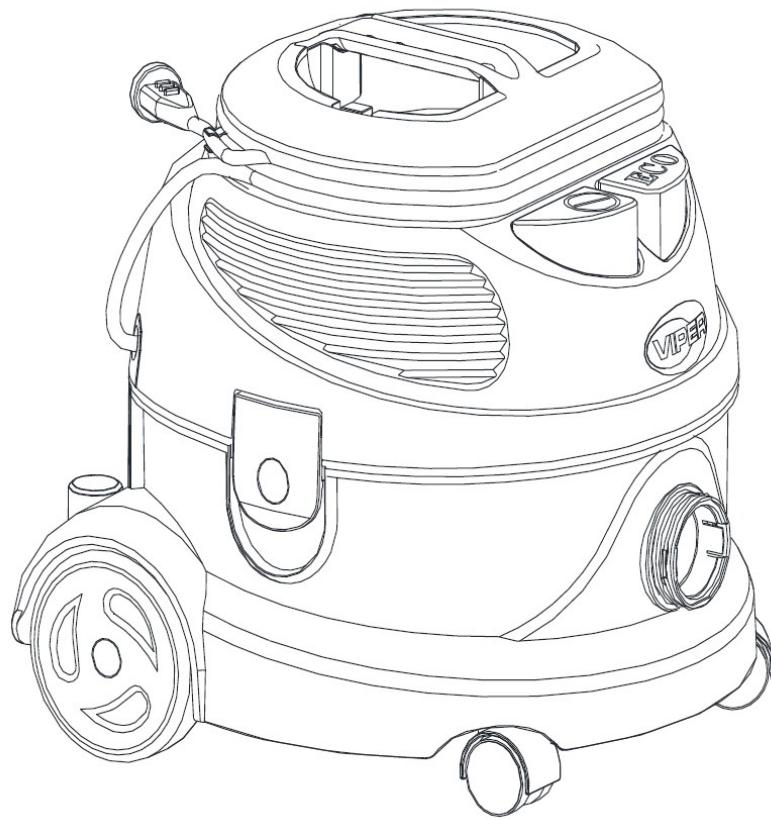


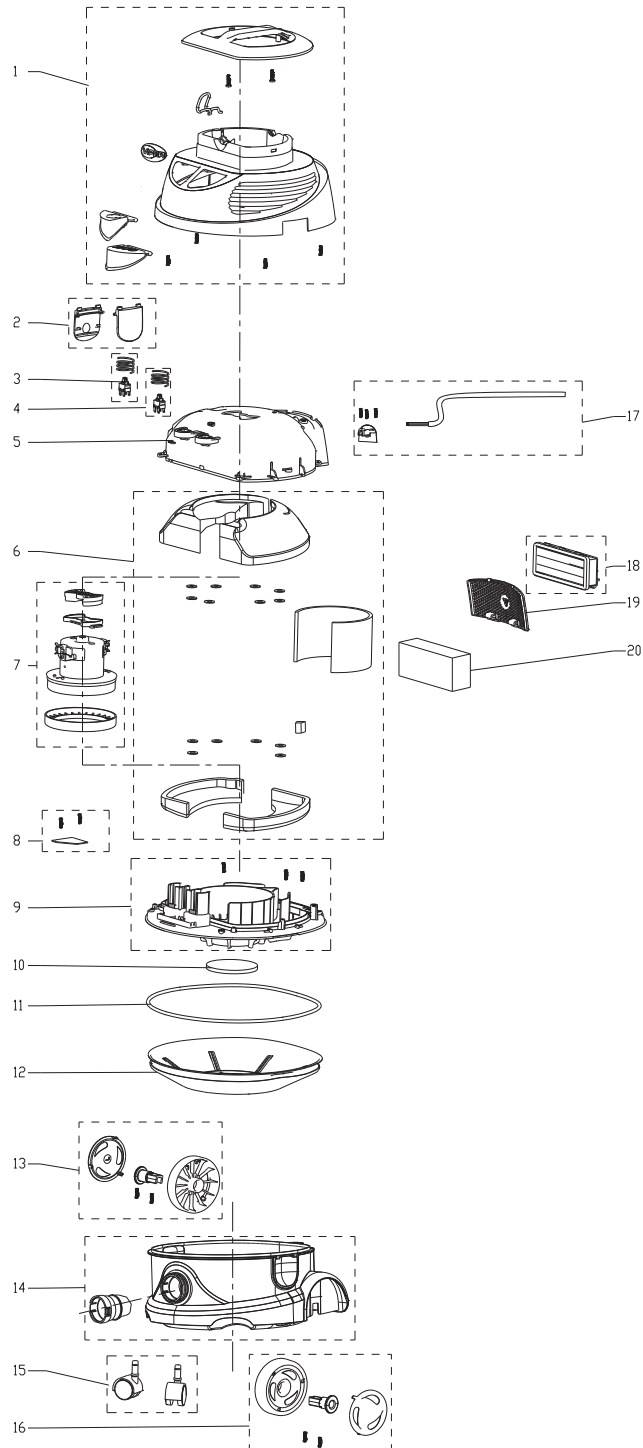
PARTS LIST



2015.06.03

TABLE OF CONTENTS

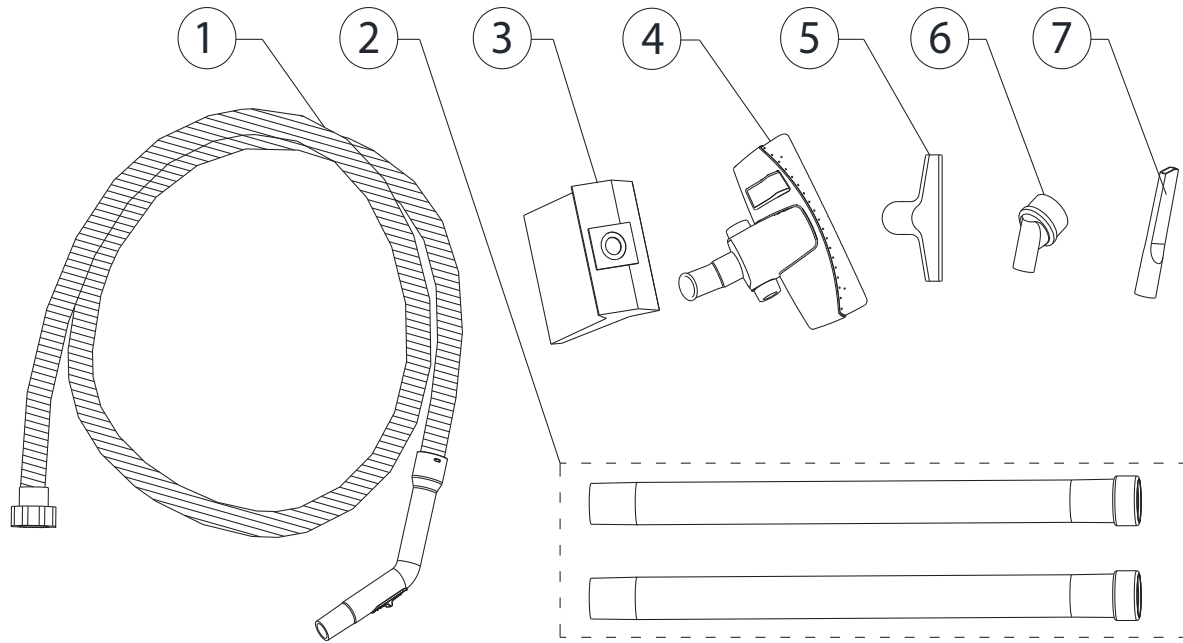
Overview1
Accessories3
WEAR AND TEAR PARTS5



Pos.	Réf article	Qté	Désignation	Notes
1	VA81375	1	CAPOT DE TETE SU12/DSU15	
2	VA81360	1	VERROUILLAGE EAGLE2	
3	VA81361	1	ROULETTE 40MM	
4	VA81377	1	KIT INTER DSU12/DSU15	
5	VA85029	1	CAPOT MOTEUR DSU12 & DSU15	
6	VA81378	1	KIT ANTI BRUIT DSU12/DSU15	
7	VA81379	1	KIT FLOTEUR DSU12 & DSU15	
8	VA81374	1	PCB A ET FIXATION	
9	VA81380	1	SUPPORT BASE MOTEUR POUR DSU12/DSU15	
10	VA85064	1	PLAQUE MOTEUR FILTRE AVANT EAGLE2	
11	VA81211	1	KIT JOINT DSU12 AND DSU15	
12	VA81231	1	FILTRE PRIMAIRE DSU12 & DSU15	
13	VA81368	1	GRANDE ROUE ARR DROIT EAGLE2	
14	VA81381	1	KIT ENTREE RESERVOIR DSU12	
14	VA81382	1	KIT ENTREE RESERVOIR DSU15	
15	VA81599	1	ROULETTE PIVOTANTE 40MM	
16	VA81371	1	GRANDE ROUE ARR GAUCHE EAGLE2	
17	VA81383	1	CABLE ALIMENTATION DSU12/DSU15 PRISE EU	
17	VA81384	1	DSU12/DSU15 UK POWER CORD KIT	
18	VA85065	1	CARTOUCHE HEPA POUR DSU8/10/12/15	
19	VA85032	1	CAPOT REFOULEMENT DSU12 & DSU15	
20	VA81218	1	KIT DE REFOULEMENT EAGLE2	[1]

Part Notes:

[1] - STOCK COVERS GUARANTEE



Pos.	Réf article	Qté	Désignation	Notes
1	VA81232	1	FLEXIBLE 2M CPLT	
2	VA81373	1	TUBE ASPIRATION METAL	
3	VA81223-003	1	SAC SYNTHETIQUE 12L	
3	VA81223-004	1	SAC SYNTHETIQUE 15L	
3	VA81410	1	12L WASHABLE BAG OPTIONAL	
3	VA81411	2	15L WASHABLE BAG OPTIONAL	
4	VA85059	1	EMBOUT COMBINE	
5	VA81227	1	ACCESSOIRE POUR FAUTEUIL	
6	VA81226	1	OUTIL DEPOUSSIEREMENT	
7	VA20805-001	1	EMBOUT BISEAUTE	

Pos.	Réf article	Qté	Désignation	Notes
1	VA81232	1	FLEXIBLE 2M CPLT	
2	VA81373	1	TUBE ASPIRATION METAL	
3	VA81223-003	1	SAC SYNTHETIQUE 12L	
3	VA81223-004	1	SAC SYNTHETIQUE 15L	
3	VA81410	1	12L WASHABLE BAG OPTIONAL	
3	VA81411	1	15L WASHABLE BAG OPTIONAL	
4	VA85059	1	EMBOUT COMBINE	
5	VA81227	1	ACCESSOIRE POUR FAUTEUIL	
6	VA81226	1	OUTIL DEPOUSSIEREMENT	
7	VA20805-001	1	EMBOUT BISEAUTE	
8	VA81218	1	KIT DE REFOULEMENT EAGLE2	[1]

Part Notes:

[1] - STOCK COVERS GUARANTEE

