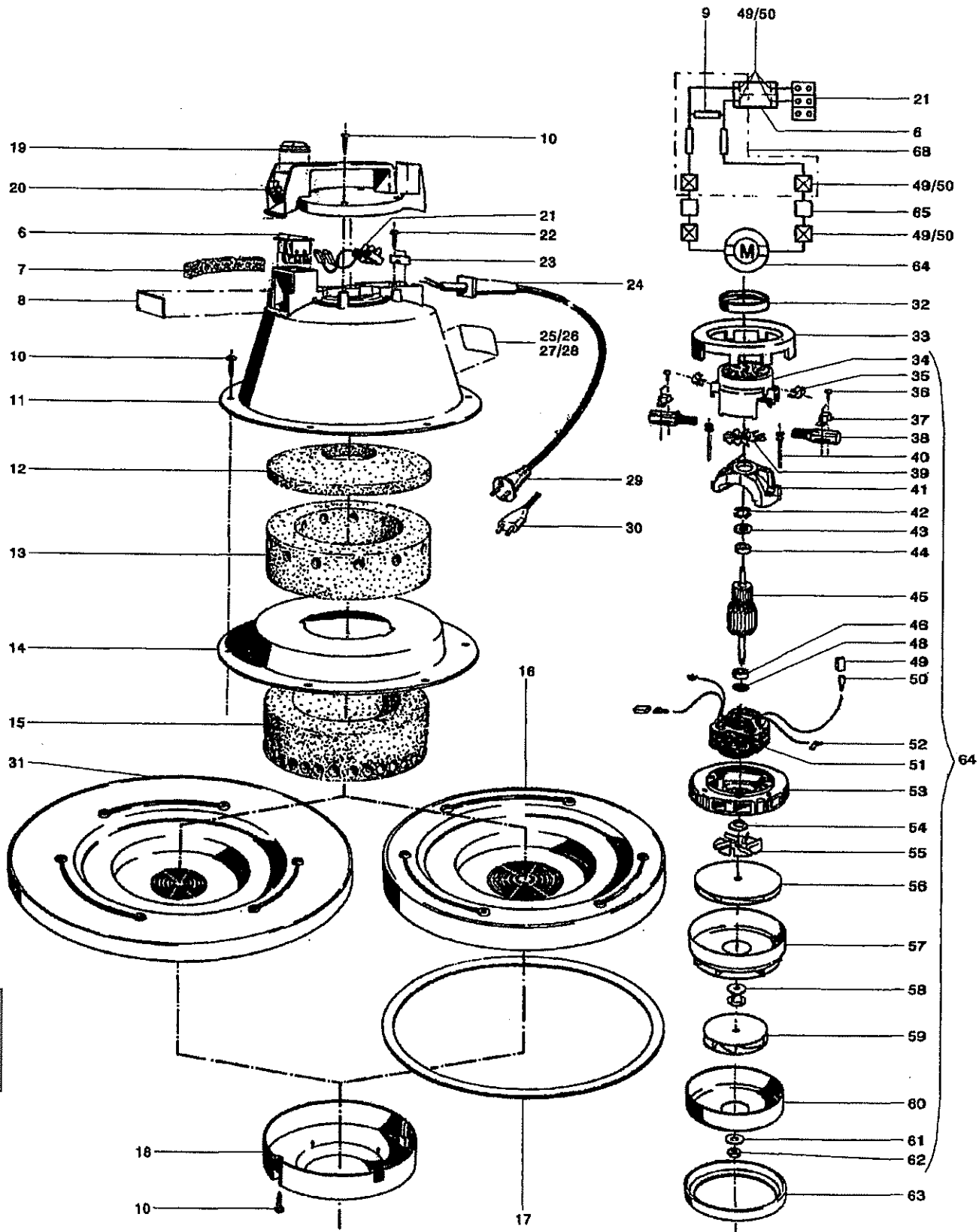


DUOVAC 18/25/34/40 SAUGKOPF MIT LAMB-MOTOR 116036-13  
 MOTOR HEAD W. LAMB VACUUM-MOTOR 116036-13  
 TÊTE ASPIRANTE AVEC MOTEUR 116036-13

15.03.99

Neu: Duovac ohne Steckdose



Deutsch



English



Français



**DUOVAC 18/25/34/40**

**TÊTE ASPIRANTE**

LISTE DE PIECES 106/01

30-106-001

Index	No	pcs	Désignation
6	34500	1	INTERRUPTEUR BASCULE
7	35013	2	SILENCIEUX
8	35062	1	COUVERCLE FAUX
9	34513	1	CONDENSATEUR PROT.0,22MF
10	96754	10	VIS A TETE BOMBEE PT KA50X16-S
11	35054	1	PARTIE SUP.DE COUVERCLE
12	35032	1	SILENCIEUX
13	35011	1	SILENCIEUX
14	35004	1	COUVERCLE SUP.
15	35077	1	SILENCIEUX
16	35005	1	PLAQUE DE BASE
17	34505	1	JOINT POUR BASE
18	35006	1	SEPARATEUR D'EAU
19	35075	1	CACHE INTERRUPTEUR
20	34501	1	POIGNEE
21	99007	1	SERRE-FIL 3P
22	96716	2	VIS A TOLE 7981C 2,9X19
23	34509	1	BRIDE
24	34504	1	GAINE
25	35001	1	PLAQUETTE INDICATION TYPE 18
26	35002	1	PLAQUETTE INDICATION TYPE 25
27	35003	1	PLAQUETTE INDICATION TYPE 34
28	35501	1	PLAQUETTE INDICATION TYPE 40
29	33138	1	CABLE 2X1MM2 AVEC FICHE
30	36126	1	CABLE THERMOPL.12,5 M
31	35504	1	PLAQUE DE BASE DUOVAC 40
32	35053	1	RACCORD
33	35037	1	ANNEAU EN DESSUS
34	35064	1	CAPOT

**DUOVAC 18/25/34/40**

**TÊTE ASPIRANTE**

LISTE DE PIECES 106/01

30-106-001

Index	No	pcs	Désignation
35	33142	2	RESSORT DE FIXATION
36	35041	4	VIS
37	33143	2	BRIDE
38	35042	2	CHARBON 30-5930 AVEC SUPPORT
39	35040	1	HELICE DE VENTILATEUR
40	35043	2	VIS
41	35044	1	PALIER
42	43150	1	RONDELLE
43	43151	1	RONDELLE D'APPUI
44	99601	1	#BEZUG!
45	35045	1	ROULEMENT A BILLES 608.2Z
46	99603	1	ROULEMENT A BILLES 608.2RS
48	53061	1	RONDELLE NEOPRENE
49	34510	8	ISOLATION FICHE
50	98964	8	FICHE PLATE NON ISOL.6,3-MS
51	43154	1	STATOR
52	33065	2	TOLE DE CONTACT
53	35046	1	FLASQUE DE MOTEUR
54	53048	1	DISQUE DE DISTANCE
55	35047	1	HELICE DE TURBINE,AIRSEAL
56	33062	1	HELICE DE TURBINE
57	35049	1	CARTER DE TURBINE ECHAPPE
58	35048	1	DOUILLE D'ECARTEMENT
59	35078	1	HELICE DE TURBINE
60	35051	1	CARTER DE TURBINE
61	35079	1	RONDELLE

**DUOVAC 18/25/34/40**

**TÊTE ASPIRANTE**

LISTE DE PIECES 106/01

30-106-001

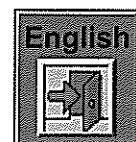
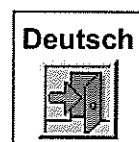
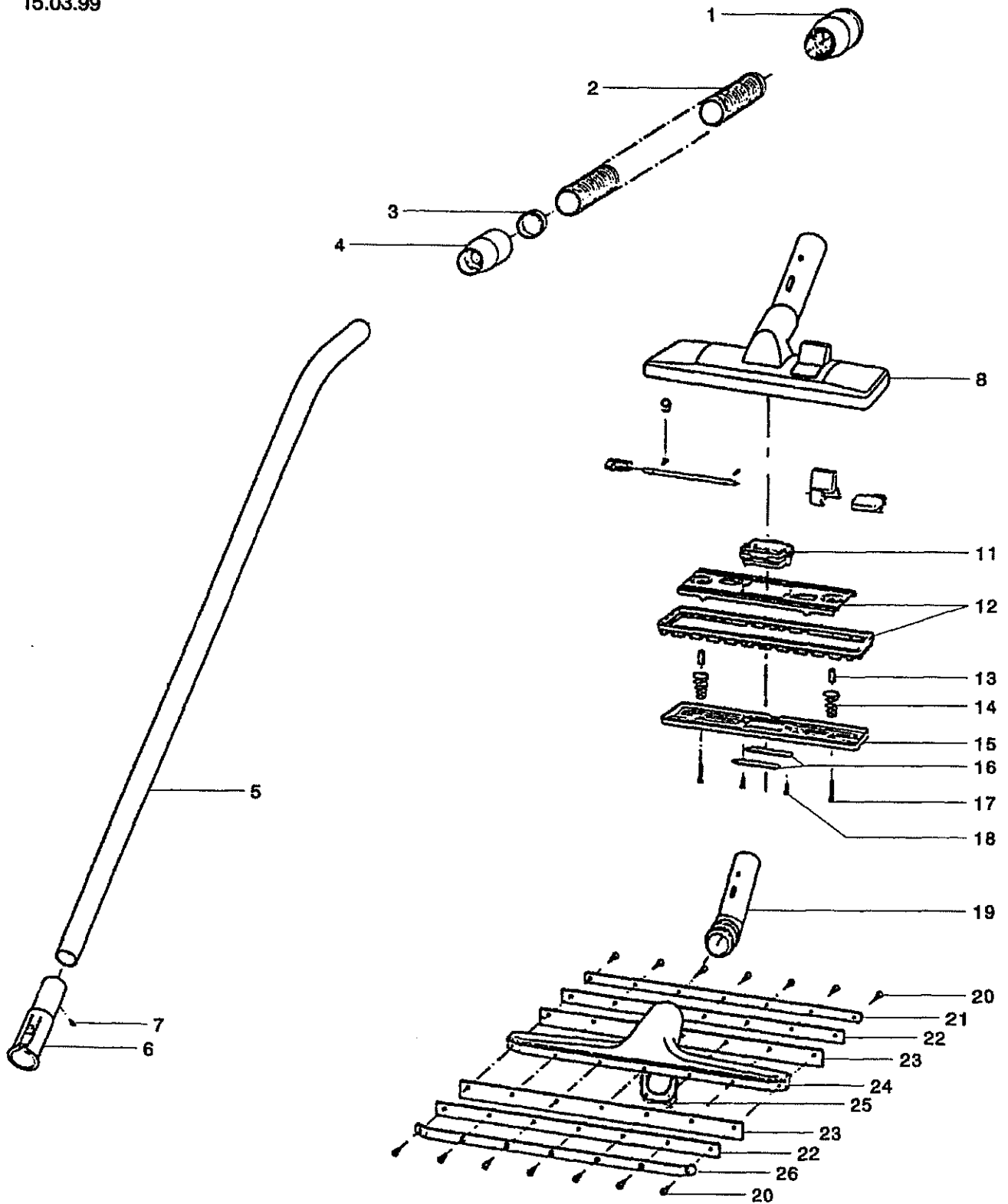
Index	No	pcs	Désignation
62	33198	1	ECROU 6-PANS 5/16" UNF
63	35066	1	ANNEAU EN SOUS
64	39350	1	#BEZUG!
65	35030	2	TURBINE DI 116 036 CPL.
68	35069	1	CABLE CPL.AV.CONDENSATEUR

Teile-Liste / Parts List / Liste de pièces détachées 106/06

DUOVAC 18/25/34

ZUBEHOER  
ACCESSORIES  
ACCESSOIRES

15.03.99



**DUOVAC 18/25/34**

ACCESSOIRES

LISTE DE PIECES 106/06

30-106-006

Index	No	pcs	Désignation
1	34524	1	RACCORD COTE APP.LW32
2	41220	1	TUYAU 13 METRE SUPP. PAE
3	43063	1	BAGUE SUPPORT PROTECTION
4	33517	1	MACHON TUYAU LW32 COTE TU
5	31300	1	TUBE NO. 85
6	33157	1	MANCHON
7	98552	1	RIVET A TETE BOMBEE 3X6 A
8	33172	1	PAR SUPERIEURE DE GICLEUR
11	33175	1	SUPPORT DE ROTULE
12	32334	1	PLAQUE BROSSE SUCEUR N.43
13	33161	2	DOUILLE DE DISTANCE
14	33162	2	RESSORT A PRESSION,CONIQUE
15	33176	1	TOLE DE PROTECTION
16	33159	2	RUBAN EN ETOFFE
17	96720	2	VIS A TOLE 7981C 3,5X25
18	96732	2	VIS A TOLE 7983C 3,5X13
19	39012	1	MANCHON A.RESSORT A LAMES
20	97122	14	VIS A TETE FRAISEE TUFL.M4X10
21	33514	1	LITEAU SERRANT
22	32301	2	CAOUTCH.ETROIT SUC. 21/42
23	32300	2	CAOUTCH.LARGE SUCEUR 21/42
24	33542	1	SUCEUR A EAU PP
25	33543	1	ANSE DE SECURITE "POM"
26	33101	1	LITEAU SERRANT INCLINE
27	31400	1	SUCEUR COMBINE NO. 43
28	31420	1	SUCEUR A EAU N. 42