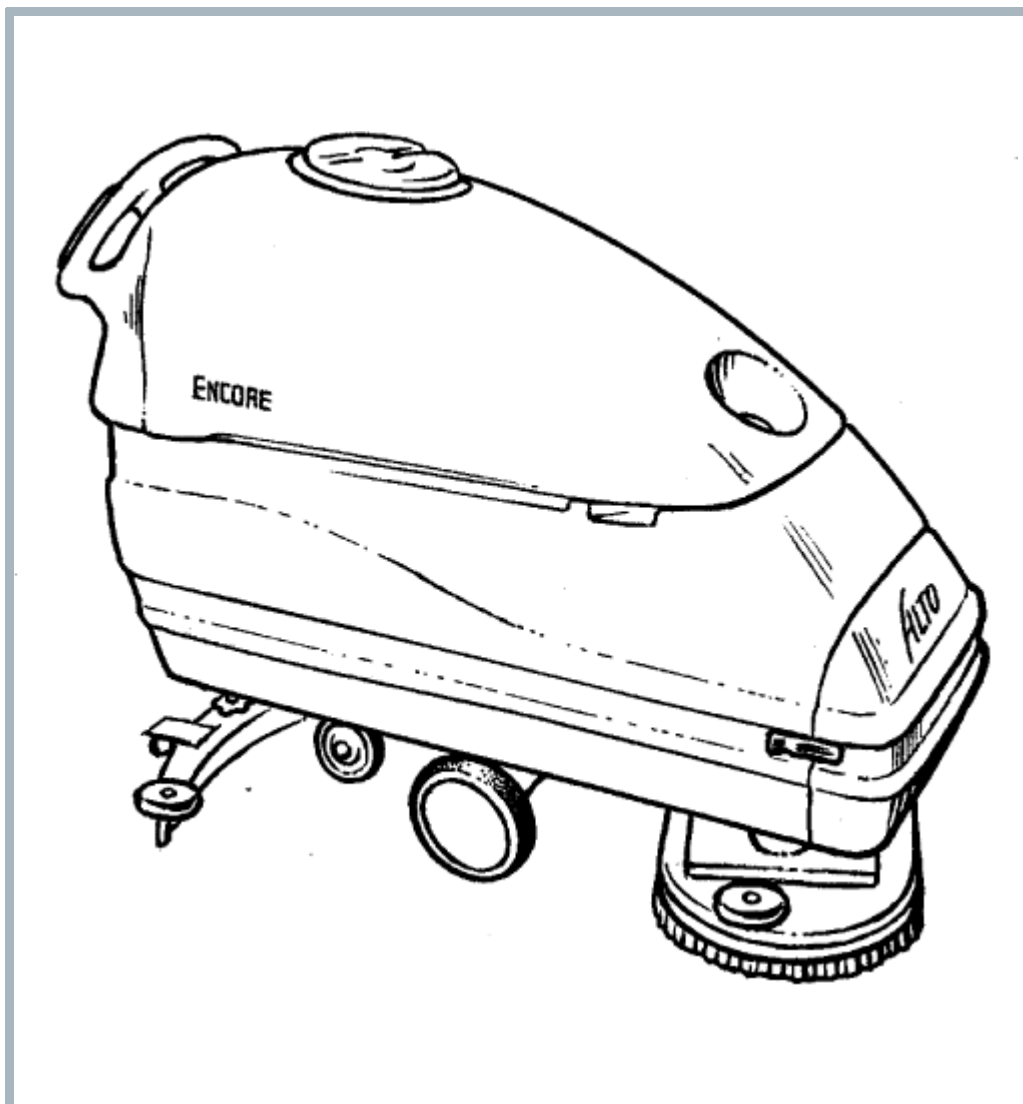


ENCORE S2426 / L2426

Model:
ENCORE 2426 L
ENCORE 2426 S



Liste de pièces Français

03-02-2013

Table des matières

ENCORE S2426 / L2426

Final assembly	3
RESERVOIR DE RECUPERATION	6
Réservoir de solution	9
Rear panel	11
PANNEAU DE COMMANDE	14
Squeege lift	17
Squeegee	19
Frame axle	21
Brush head	23
Optional brake "S" model	26
Optional brake "L" model	28
Vacuum motor	30
Gear box	32
MOTEUR DE BROSSE	34
BOITE DE PONT	36

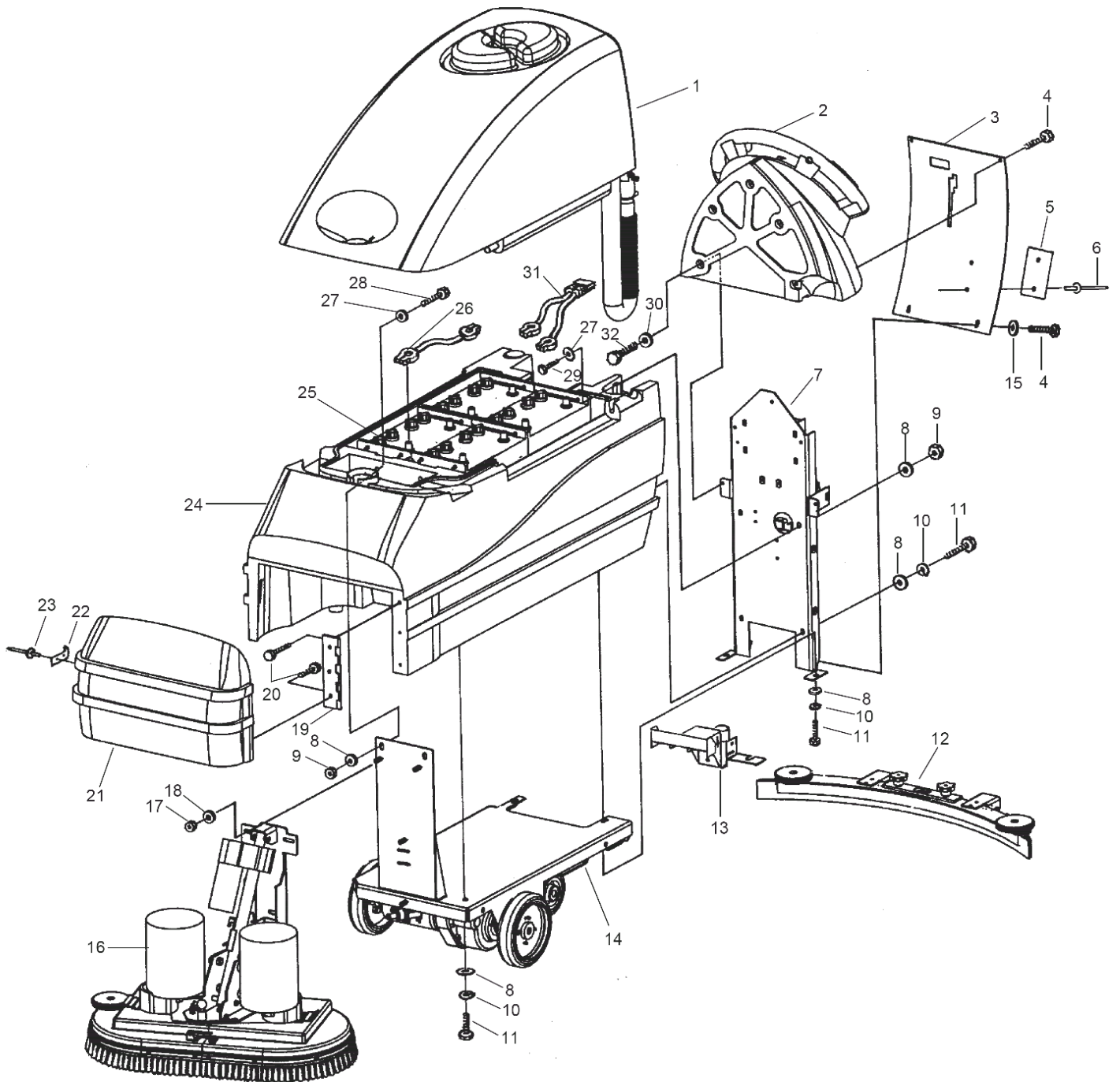
Final assembly

ENCORE S2426 / L2426

03-02-2013

ID Liste de pièces
ENCORE242602

3



Final assembly

ENCORE S2426 / L2426

03-02-2013

ID Liste de pièces
ENCORE S2426/L2426

4

Pos	Réf. Pièce	Qté	Description	
1		1	USE LINK	ASSEMBLY, RECOVERY TANK
2		1	USE LINK	ASSEMBLY, CONTROL PANEL
3	30064A	1	COUVERCLE ARRIERE	
4	80108A	4	VIS	
5	70080A	1	PLAQUE NO SERIE	
6	83010A	2	RIVET 1/8	
7		1	USE LINK	ASSEMBLY, REAR PANEL
8	980651	11	AXE	
9	920110	4	ECROU 5/16-18	
10	980652	7	RONDELLE 5/16	
11	85811A	7	VIS 5/16-18	
12		1	USE LINK	ASSEMBLY, SQUEEGEE 32
13		1	USE LINK	ASSEMBLY, SQUEEGEE LIFT
14		1	USE LINK	
15	980982	2	RONDELLE PLATE	
16		1	USE LINK	ASSEMBLY, BRUSH HEAD
17	81105A	4	ECROU FREIN 3/8-16	
18	87031A	4	RONDELLE 3/8	
19	50965A	1	CHARNIERE CUVE L24/26	
20	85395A	6	ECROU 1/4-20X1/2	
21	30271A	1	COVER FRONT ENCORE 2426 ALTO	
22	50966A	1	CACHE	
23	930090	2	RIVET	
24		1	USE LINK	ASSEMBLY, SOLUTION TANK
25	40136A	4	BATTERY 6 VOLT 242AH	(WET - STUD POST)
25	40137A	4	BATTERY 6V242AHDRYSTUD POST	(DRY - STUD POST)
25	7116015	4	BATTERIE 6V 285 AH	(DRY - UT POST)
25	80565100	2	ELEMENT DE BATT.12V-144AH SEMI TRACTION	"S" (DRY - UT POST)
25	871334	2	BATTERY 200AH WET 12 VOLT	"S" (WET - UT POST)
25	891384	4	BATTERY 310 AMP WET	(WET - UT POST)
26	41206A	3	CABLE BATTERIE 16 INCH	(TAPER STYLE)
26	41217A	3	CABLE	(RING STYLE)
27	980205	4	RONDELLE	
28	85734A	2	SCREW 5/16 18 X 2 HX HD SS	
29	85739A	2	SCREW 5/16 18 X 3 HEX HD	
30	87026A	5	RONDELLE 250	
31	40174A	1	CABLE 24VDC 42 BTY TO MACHINE	(RING STYLE)
31	41211A	1	CABLES BATTERIE	(TAPER STYLE)
32	85518A	5	VIS 1/4-20X3/4	
NI	10072A	1	KIT FREINS	"L"
NI	10073A	1	BRAKE ASMPARKING ENCORE S2426	"S"
NI	10132A	1	LITERATURE KIT ENCORE 2426	
NI	10140A	1	PAD HOLDER ASSEMBLY	"S"

Final assembly

ENCORE S2426 / L2426

03-02-2013

ID Liste de pièces
ENCORE242602

5

Pos	Réf. Pièce	Qté	Description
NI	30070A	1	SAC ACCESSOIRES
NI	38035A	1	PLATEAU SUPPORT DE DISQUE 330mm "L"
NI	40512B	1	CHARGER BATTERY 24VDC 25A OUT
NI	70226A	1	LABELBTRY.INSTALLENCORE2426
NI	71014A	1	LABEL FALLING PARTS
NI	71015A	1	ADHESIF CHARGEUR EMBARQUE

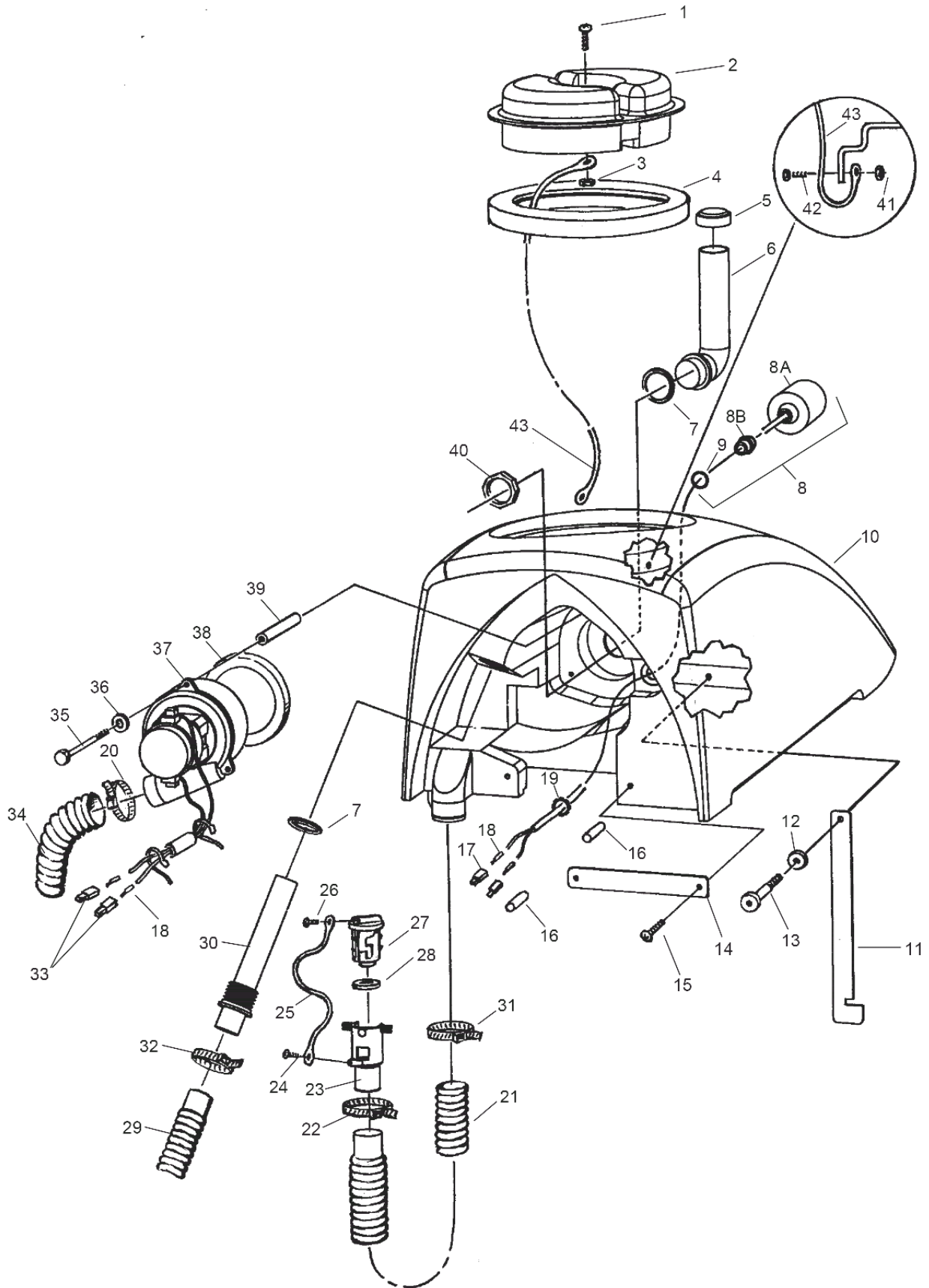
RESERVOIR DE RECUPERATION

ENCORE S2426 / L2426

03-02-2013

ID Liste de pièces
ENCORE242604

6



#40 Recommended Torque
175 + or - 5 inch pounds

RESERVOIR DE RECUPERATION

ENCORE S2426 / L2426

03-02-2013

ID Liste de pièces
ENCORE242604

7

Pos	Réf. Pièce	Qté	Description
1	962798	1	VIS 10-24X1/2
2	30057A	1	COUVERCLE
3	81110A	1	ECROU 10 24 S.S
4	30065B	1	JOINT
5	58069A	1	GRILLE ASPIRATION
6	39338B	1	TUYAU RESERVOIR EAU SALE
7	837304	2	JOINT TORIQUE
8	10660A	1	FLOTTEUR (INCLUDES 8A, 8B, 9)
9	59877A	1	RONDELLE
10	30220A	1	POIGNEE DE CONTROLE
11	60373A	1	LOQUET DE VERROUILLAGE
12	87622A	1	RONDELLE
13	80043A	1	BOULON 5/16
14	60336A	1	STRAPHOSE RETAINER ENC 2426
15	85100A	2	SCREW10 32X1/2 PAN HD SS XYL
16	30068A	2	AXE CHARNIERE (INCLUDED W/ ITEM 10)
17	43402A	2	BOITIER ELECTRIQUE (INCLUDED IN 8A)
18	41809A	4	CONTACTEUR (INCLUDED IN 8A)
19	82100A	1	ECROU 1/2 INCH
20	872010	1	COLLIER DE SERRAGE
21	35165A	1	FLEXIBLE VIDE EAU SALE
22	832002	1	COLLIER NYLON
23	839401	1	CORPS BOUCHON DE VIDANGE
24	962958	1	VIS 8 18X1/2 PN
25	52206A	1	CHAINE POUR COUVERCLE
26	962987	1	VIS 10-24X 3/8
27	833901	1	BOUCHON VIDANGE
28	833407	1	JOINT VIDANGE
29	51060A	1	TUYAU
30	830208	1	TUYAU AVEC ADAPTATEUR
31	80110A	1	ATTACHE/COLLIER/FIXATION
32	752020	1	COLLIER SERFLEX D19-44
33	43401A	2	CARTER
34	674110	1	TUBE ASPIRATION
35	85728A	3	VIS
36	87026A	3	RONDELLE 250
37	51050A	1	MOTOR VAC 2 STAGE ENCORE 2426
37	56412218	1	MOTOR VAC 24VDC
38	643418	1	JOINT MOTEUR ASP
39	58533A	3	BAGUE D'ESPACEMENT
40	920797	1	ECROU
41	962666	1	VIS 10-24X 3/4
42	920296	1	ECROU 10-24

RESERVOIR DE RECUPERATION

ENCORE S2426 / L2426

03-02-2013

ID Liste de pièces
ENCORE242604

8

Pos	Réf. Pièce	Qté	Description
43	38020A	1	CORDELETTE DE MAINTIEN
8A	40002A	1	INTERRUPTEUR (INCLUDED IN ITEM 8)
8B	56459A	1	VIS (INCLUDED IN ITEM 8A)
NI	70226A	1	LABELBTRY.INSTALLENCORE2426
NI	839410	1	VANNE (INCLUDES 23, 24, 25, 26, 27, 28)

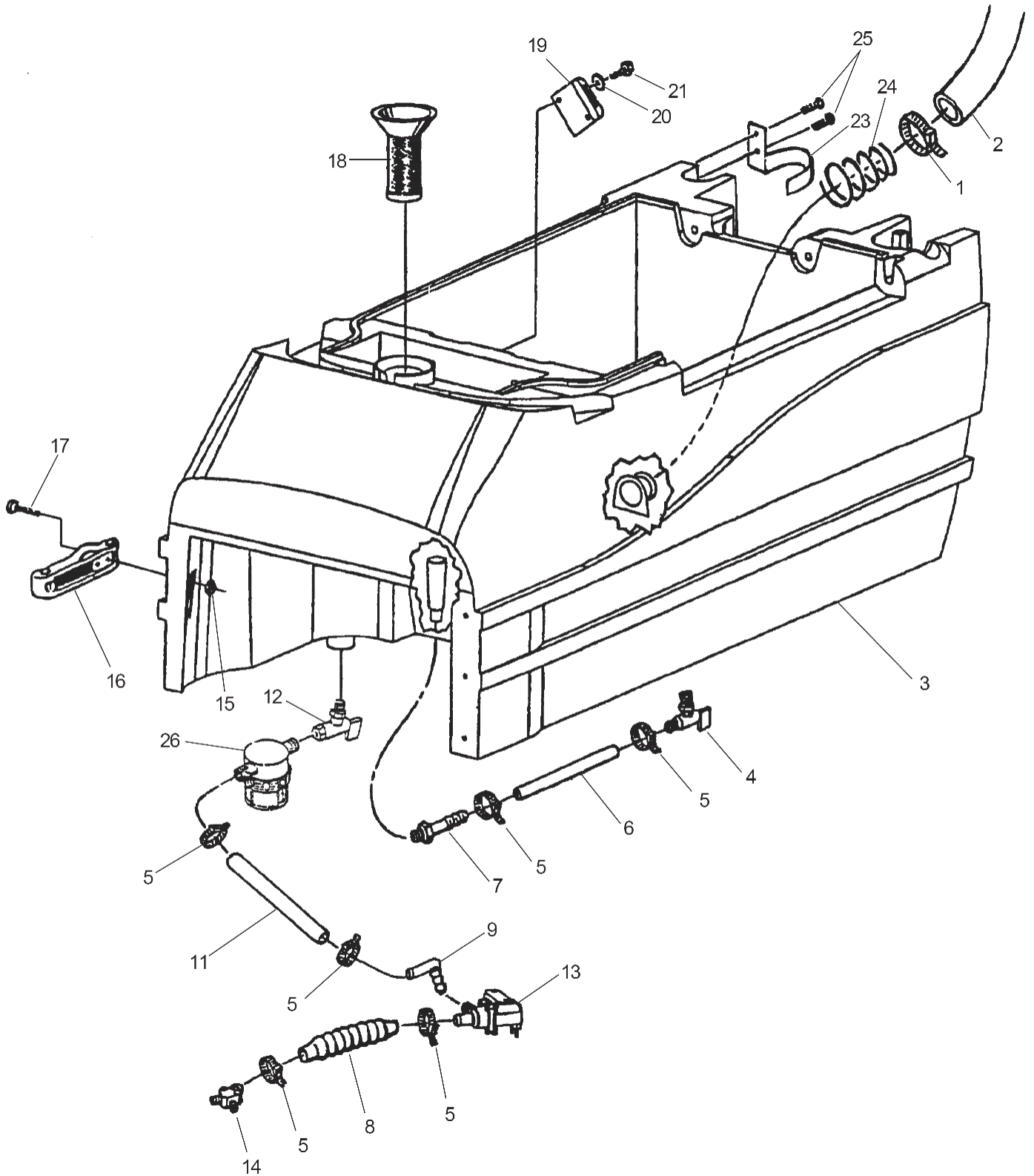
Réservoir de solution

ENCORE S2426 / L2426

03-02-2013

ID Liste de pièces
ENCORE242606

9



Réservoir de solution

ENCORE S2426 / L2426

03-02-2013

ID Liste de pièces
ENCORE242606

10

Pos	Réf. Pièce	Qté	Description	
-	53563A	1	RACCORD 20X20 S.S.	53562A COMPONENTS
-	53564A	1	FILTER UPPER BODY FOR 53562A	53562A COMPONENTS
-	54369A	1	GASKETVITON FOR 53050A	53562A COMPONENTS
1	872010	1	COLLIER DE SERRAGE	
2	50964A	1	TUYAU	
3	30269A	1	TANK SOL ENCORE 2426 ALTO	
4	59614A	1	VALVE	
5	722030	6	RACCORD	
6	30453A	1	TUBE CLAIR VINYL	
7	820207	1	ADAPTOR	
8	30412A	2	FLEXIBLE PRODUIT	
9	51526A	1	DOUILLE	
11	30446A	1	FLEXIBLE	
12	51204A	1	VANNE PRODUIT	
13	59789A	1	ELECTROVANNE	
14	38014A	1	DIFUSEUR PRODUIT ENCORE	
15	81109A	1	ECROU AUTOBLOQUANT	
16	50966A	1	CACHE	
17	80105A	2	VIS	
18	50963B	1	FILTRE EAU PROPRE	(WITH HOSE RETENTION)
18	9097192000	1	FILTRE	(WITHOUT HOSE RETENTION)
19	61713A	1	BRACKET TANK SUPPORT	
20	170892	2	WASHER LK 1/4 REGSS	
21	170915	2	VIS 1/4	
23	60480A	1	BRACKETDRAIN HOSE ENC 2426	
24	51346A	1	SPRINGDRAIN HOSE ENC 2426	
25	80108A	2	VIS	
26	53562A	1	FILTRE	
NI	10177A	1	ENTONNOIRE DE REMPLISSAGE	
NI	30162A	1	FUNNELSOLUTION ENCORE 2426	(INCLUDED W/KIT 10177A)

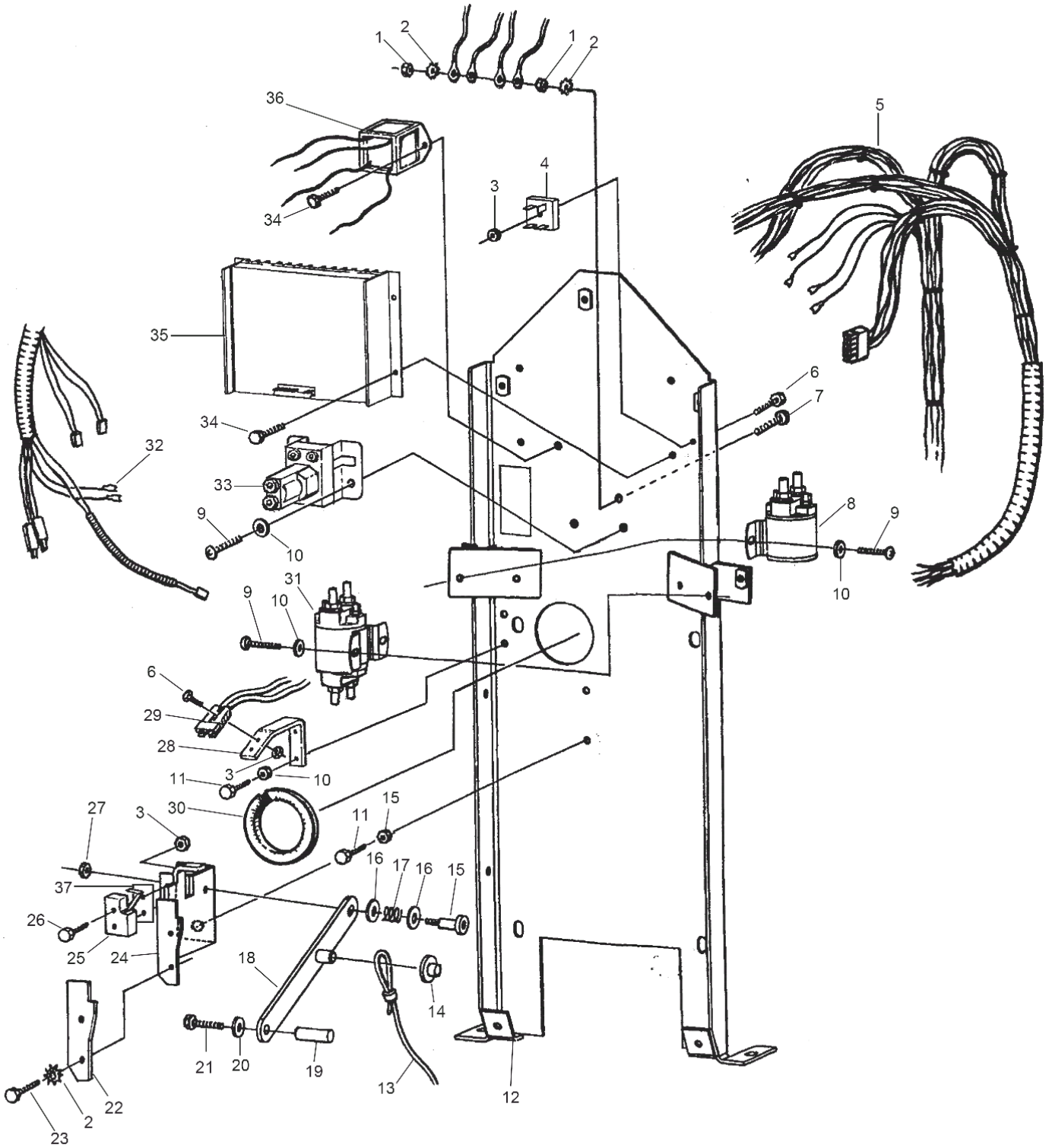
Rear panel

ENCORE S2426 / L2426

03-02-2013

ID Liste de pièces
ENCORE242608

11



Rear panel

ENCORE S2426 / L2426

03-02-2013

ID Liste de pièces
ENCORE242608

12

Pos	Réf. Pièce	Qté	Description	
1	920224	2	NUT 10X32 HEX	
2	980603	4	RONDELLE	
3	920056	5	ECROU 6X32	
4	46106A	1	REDRESSEUR	
5	40133A	1	FAISCEAU	"L"
5	40134A	1	HARNESS WIRE ENCORE S2426	"S"
6	962212	3	SCR 6 32X 7/8 PN ST	
7	85383A	1	VIS 10-32X3/4	
8	56412179	1	RELAIS 24 V	
9	85395A	6	ECROU 1/4-20X1/2	
10	980614	10	RONDELLE	
11	85391A	4	VIS 1/4 20X 5/8	
12	60261A	1	PANEL WLDMT REAR ENCORE 2426	
13	60257A	1	CABLE RELEVE RACLETTE	
14	920346	1	ECROU	
15	80028A	1	VIS 5/48 18X1	
16	980692	2	RONDELLE 5/16	
17	438360	1	RESSORT	
18	64901A	1	POIGNEE MONTEE RACLETTE	
19	64490A	1	LEVIER BROSSE	
20	980666	1	RONDELLE 3/8	
21	85389A	1	VIS 3/8	
22	68643A	1	PLAQUE	
23	962968	2	SCREW 10 24 X 1/2 PAN	
24	61260A	1	CHASSIS RACLETTE PEINT	
25	47388A	1	INTERRUPTEUR ASPIRATION	
26	85601A	2	VIS 6 32 1/4	
27	81217A	1	ECROU 1/4-20X 218	
28	60264A	1	BRACKET BATTERY ENCORE 2426	
29	41146A	1	CONNECTEUR BATTERIE	
30	193951	1	GARNITURE	
31	41811A	1	CONTACTEUR 24V DC	"L"
31	56412179	1	RELAIS 24 V	"S"
32	40157A	1	FAISCEAU	
33	40169A	1	RELAIS	
34	962798	4	VIS 10-24X1/2	
35	40132D	1	PANNEAU DE CONTRÔLE	"L"
36	14097A	1	KIT LIMITEUR DECHARGE 24V	"S"
37	30097A	1	INSULATORMYLAR	
NI	40519A	1	TERMINAL RING 5/16 X 10 12	"S"
NI	44809b	1	MOTEUR REDUCTEUR	"S"
NI	71014A	1	LABEL FALLING PARTS	
NI	71015A	1	ADHESIF CHARGEUR EMBARQUE	

Rear panel

ENCORE S2426 / L2426

03-02-2013

ID Liste de pièces
ENCORE242608

13

Pos	Réf. Pièce	Qté	Description	
NI	911933	1	CONNECTEUR MALE	"S"

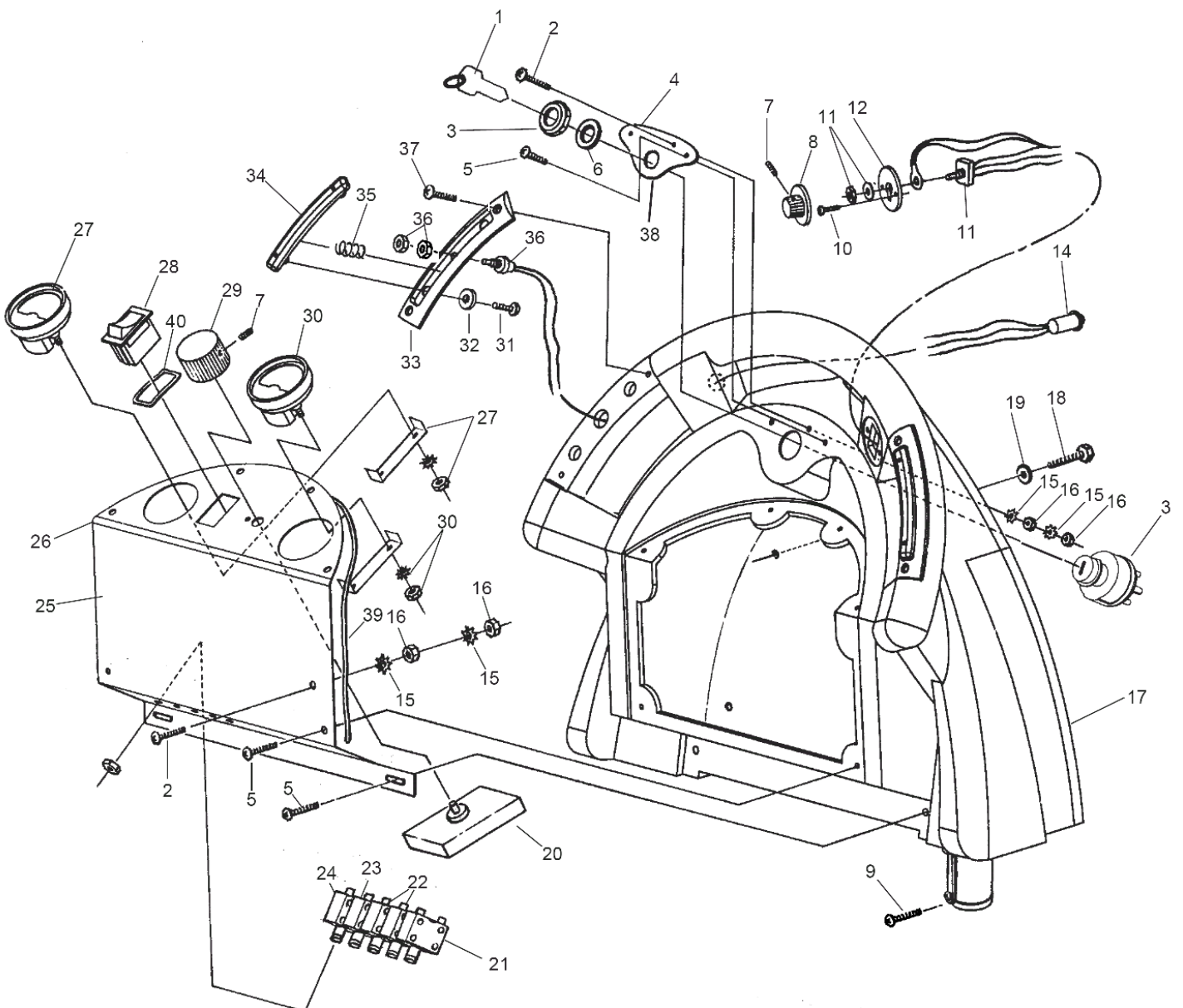
PANNEAU DE COMMANDE

ENCORE S2426 / L2426

03-02-2013

ID Liste de pièces
ENCORE242610

14



PANNEAU DE COMMANDE

ENCORE S2426 / L2426

03-02-2013

ID Liste de pièces
ENCORE242610

15

Pos	Réf. Pièce	Qté	Description	
1	55413A	1	CLE DE CONTACT	(INCLUDED WITEM 3)
2	84237A	2	VIS 10X32 1/2	
3	47380A	1	INTERRUPTEUR	
4	60334A	1	PANEL KEY SWITCH ENCORE 2426	
5	80108A	8	VIS	
6	87052A	1	RONDELLE PLATE	
7	962262	4	VIS 8-32X 1/4	(INCLUDED IN ITEM 29)
8	50962A	1	BOUTON CONTROLE	"L"
9	85703A	1	SCR 3/8 16X1 1/2 HX ST CAP	
10	962957	2	VIS 10-16X1/2	"L"
11	40135A	1	POTENTIOMETRE	"L"
12	60259A	1	SUPPORT	"L"
13	980666	1	RONDELLE 3/8	"L"
14	40158A	1	INTERRUPTEUR MARCHE	"L"
15	980603	4	RONDELLE	
16	920224	4	NUT 10X32 HEX	
17	30062A	1	HANDLE CONTROL L ENCORE 2426	"L"
17	30072A	1	HANDLE CONTROL S ENCORE 2426	"S"
18	85391A	1	VIS 1/4 20X 5/8	
19	87026A	1	RONDELLE 250	
20	44308B	1	REGULATEUR SOLUTION	
21	41422B	1	DISJONCTEUR 25A	CIRCUIT 25 AMP TRAVERSE
22	41433B	2	RELAIS THERMIQUE 40A	CIRCUIT 40 AMP BRUSH
23	41448B	1	DISJONCTEUR 30A	CIRCUIT 30 AMP VAC
24	41423B	1	DISJONCTEUR 5A	CIRCUIT 5 AMP ACTUATOR
25	70648A	1	LABEL CONTROL PANEL ENC S2426	"S"
25	70649A	1	LABELCONTROL PANEL ENC L2426	"L"
26	60258A	1	PANEL CONTROL ENCORE 2426	
27	40217B	1	INDICATEUR NIVEAU	
28	40168b	1	INTERRUPTEUR BROSSE	
29	55502A	1	BOUTON MOLLETE	
30	51057A	1	CONTROLEUR DE BROSSE	
31	962330	4	VIS	
32	980608	4	RONDELLE ACIER	
33	11131A	2	LEVIER CONTACT	
34	11131A	2	LEVIER CONTACT	
35	50961A	4	RESSORT	
36	40126A	2	INTERRUPTEUR	
37	80104A	4	ECROU SPECIAL 24R6	
38	70219A	1	LABELKEY SWITCH ENCORE 2426	
39	34264A	1	GASKET 32 DLX	
40	30096A	1	GASKETSWITCH FITS 40168A	
NI	41069B	1	RELAIS 24V MINI ISO	

PANNEAU DE COMMANDE

ENCORE S2426 / L2426

03-02-2013

ID Liste de pièces
ENCORE242610

16

Pos	Réf. Pièce	Qté	Description
NI	47708A	4	CONNECTEUR MALE
NI	912226	1	COMPTEUR HORAIRE 12V DC

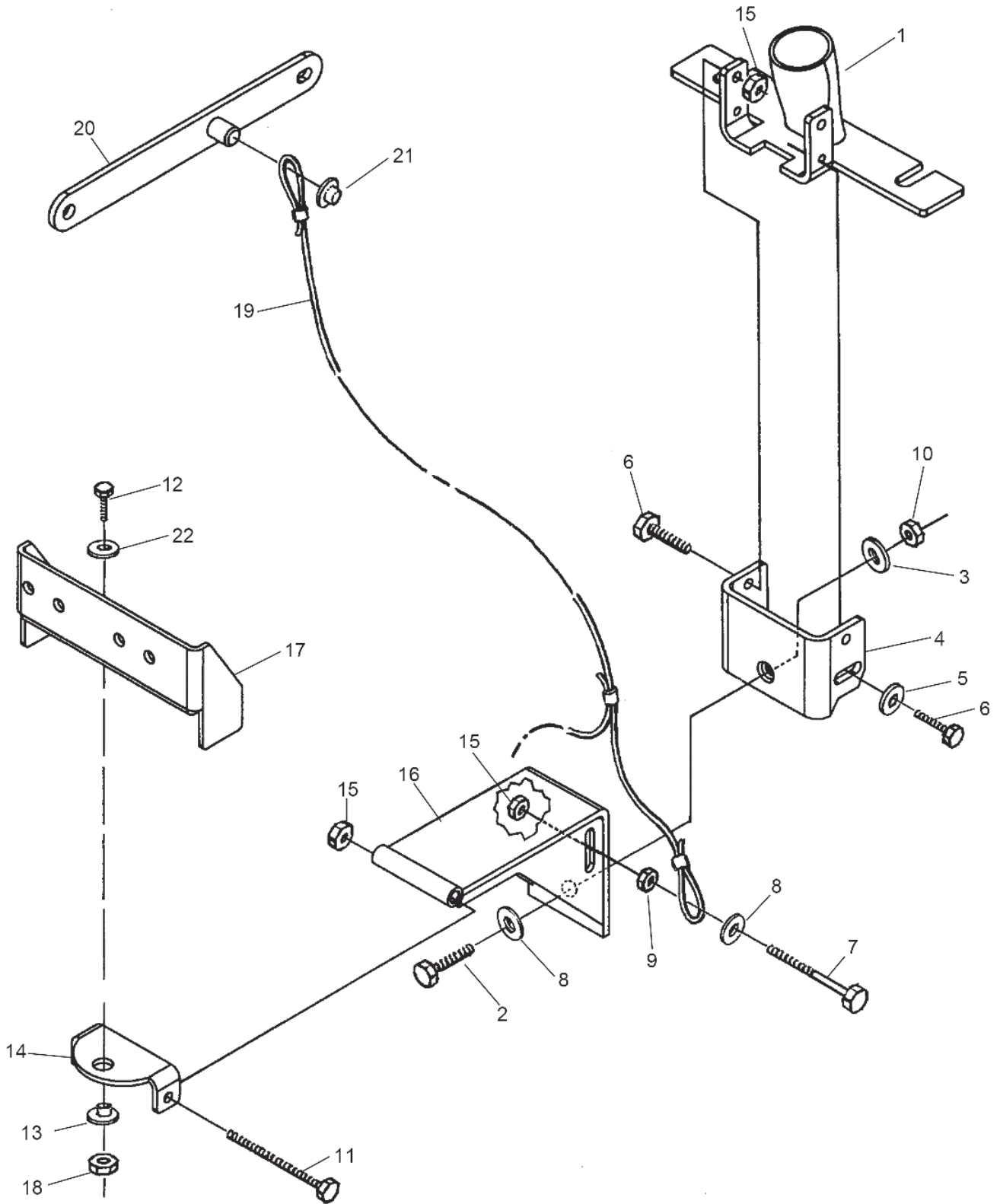
Squeegee lift

ENCORE S2426 / L2426

03-02-2013

ID Liste de pièces
ENCORE242612

17



Squeegee lift

ENCORE S2426 / L2426

03-02-2013

ID Liste de pièces
ENCORE242612

18

Pos	Réf. Pièce	Qté	Description
1	61263A	1	SUPPORT BATI SUCEUR
2	85730A	1	VIS
3	980638	1	RONDELLE
4	69860B	1	SUPPORT PIVOT
5	87026A	2	RONDELLE 250
6	170915	4	VIS 1/4
7	962481	2	VIS 1/4 PAR
8	87031A	3	RONDELLE 3/8
9	920208	2	ECROU 1/4
10	81111A	1	ECROU
11	80101A	1	VIS
12	85811A	1	VIS 5/16-18
13	67867A	1	ECROU
14	60256A	1	RACLETTE DU BRAS
15	81104A	5	ECROU 1/4-20
16	60255A	1	SUPPORT RACLETTE
17	60328A	1	MOUNT SQUEEGEE ENCORE 2426
18	81112A	1	ECROU 5/16-18
19		1	NOTE COMMENT CABLE, SQUEEGEE LIFT
20		1	NOTE COMMENT LIFT HANDLE ASSEMBLY
21	920346	1	ECROU
22	980651	1	AXE

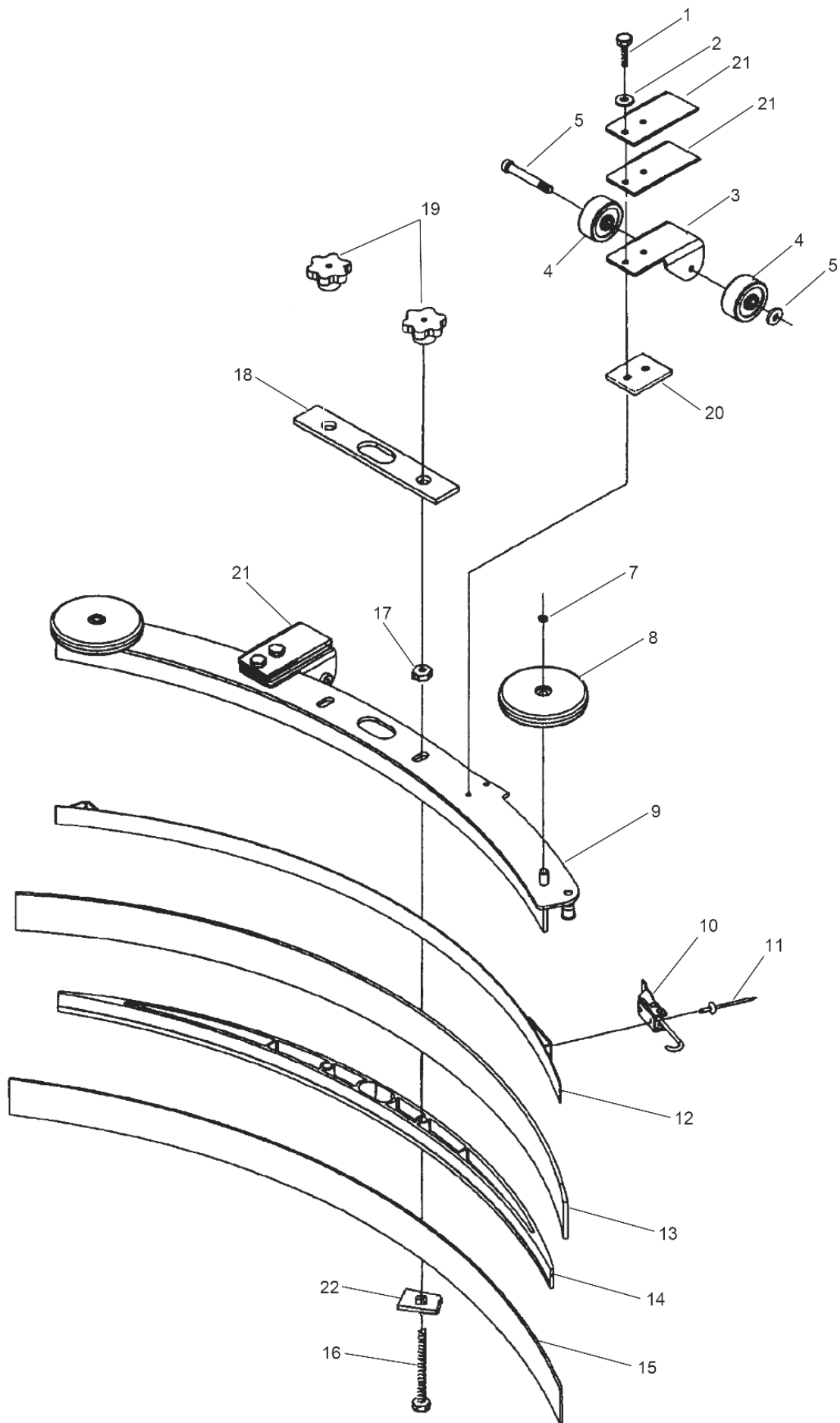
Squeegee

ENCORE S2426 / L2426

03-02-2013

ID Liste de pièces
ENCORE242614

19



Squeegee

ENCORE S2426 / L2426

03-02-2013

ID Liste de pièces
ENCORE242614

20

Pos	Réf. Pièce	Qté	Description	
1	80252A	4	VIS 1/4 20X1	32"
1	80253A	4	SCR 1/4 20 X 1 1/2 HEX HD SS	39"
2	980657	4	RONDELLE .LK 1/4 STD	
3	60243A	2	LEVIER REGLAGE RACLETTE	
4	30049B	4	ROUE DE SUPPORT RACLETTE	
5	81104A	2	ECROU 1/4-20	
6	60254A	2	BOULON	
7	50958A	2	CLIP 3/8	
8	30048A	2	ROUE	
9	60234b	1	CORPS DE SUCEUR	32"
9	60272b	1	SQUEEGEE WLDMT 39 ENCORE 2426	39"
10	50835A	1	CLENCHE	
11	930086	2	RIVET	
12	60232A	1	CEINTURE L24/26	32"
12	60252A	1	MAINTIEN LAMELLE 39pouce	39"
13	30067A	1	LAMELLE AR NATUREL	32"
13	30069A	1	LAMELLE AR STANDARD 39P-988MM	39"
14	30047A	1	PIECE D'ESPACE	32"
14	30058A	1	BAVETTE	39"
15	30066A	1	LAMELLE EMBOUCHURE	32"
15	30091A	1	LAMELLE EMBOUCHURE	39"
16	80011A	2	VIS 3/8 -16X3	
17	81301A	2	ECROU 3/8 M	
18	34260B	1	JOINT DE RACLETTE	
19	25201B	2	ECROU	
20	60358A	2	BARRE DE MAINTIEN	
21	61370A	8	POIDS 17/20/24/26	
22	80280A	2	PLAQUE SUPPORT	

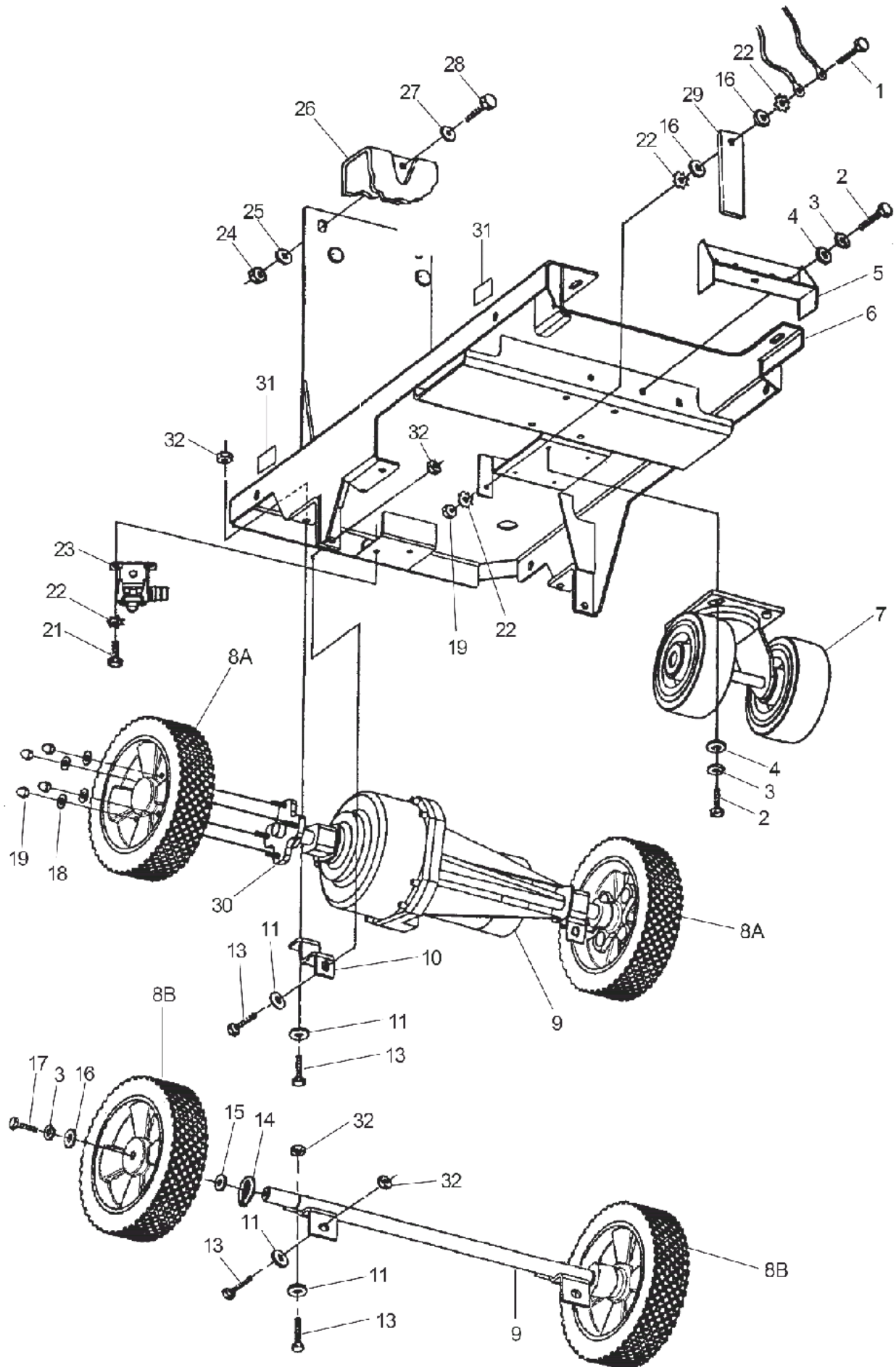
Frame axle

ENCORE S2426 / L2426

03-02-2013

ID Liste de pièces
ENCORE242616

21



Frame axle

ENCORE S2426 / L2426

03-02-2013

ID Liste de pièces
ENCORE242616

22

Pos	Réf. Pièce	Qté	Description	
1	85700A	1	RONDELLES RESSORT	TRAVERSE
2	85811A	6	VIS 5/16-18	
3	980652	6	RONDELLE 5/16	
4	980651	6	AXE	
5	60328A	1	MOUNT SQUEEGEE ENCORE 2426	
6	60260B	1	FRAME WLDMT MAIN ENC 2426	
7	50968A	1	ROUE	
9	50967A	1	TRANSAXLE	
9	60266A	1	AXE ROUE L24/26	NON-TRAVERSE
10	60289A	2	SUPPORT DIFFERENTIEL	
11	87031A	4	RONDELLE 3/8	
12	170883	4	WASHER LK 3/8 REGPLTD	
13	80103A	4	SCREW 3/8 24 X 1 HEX HEAD	
14	57423A	14	JOINT D'ARRET	NON-TRAVERSE
15	87616A	15	RONDELLE NYLON	NON-TRAVERSE
16	980205	2	RONDELLE	
17	962620	17	VIS 5/16	NON-TRAVERSE
18	87026A	8	RONDELLE 250	
19	81104A	9	ECROU 1/4-20	
21	85395A	2	ECROU 1/4-20X1/2	
22	980614	5	RONDELLE	
23	59789A	1	ELECTROVANNE	
24	81105A	1	ECROU FREIN 3/8-16	
25	87031A	1	RONDELLE 3/8	
26		1	NOTE COMMENT	Solution tank
27	980205	1	RONDELLE	
28	85734A	1	SCREW 5/16 18 X 2 HX HD SS	
29	69639A	1	STATIC STRAP FUSION	TRAVERSE
30	10135A	1	MOYEU	* SEE NOTE
31	77267A	4	LABEL TIE DOWN FUSION	
32	81108A	4	NUTHEX ELASTIC LOCK3/8 24	
8A	61437A	2	ROUE D205X50	TRAVERSE
8B	61436B	2	ROUE	NON-TRAVERSE

POS NO 30 *CONTAINS 1 FLANGE (HUB), 2 SNAP RINGS, AND 2 RETAINING KEYS.

Brush head

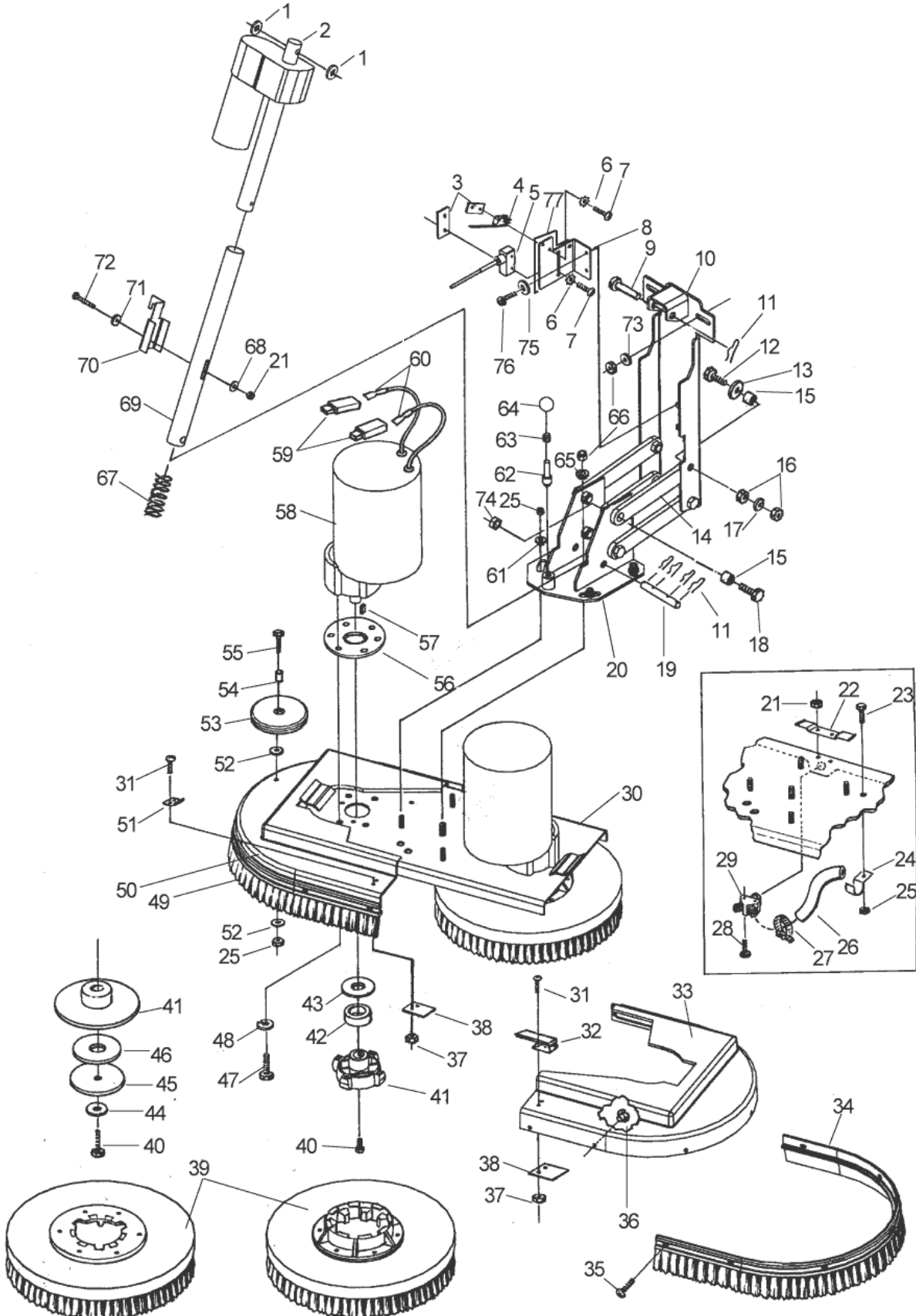
ENCORE S2426 / L2426

03-02-2013

ID Liste de pièces
ENCORE242618

23

Drawing #10071A and 10061A



Brush head

ENCORE S2426 / L2426

03-02-2013

ID Liste de pièces
ENCORE242618

24

Pos	Réf. Pièce	Qté	Description
1	38708A	1	RONDELLE NYLON
2	50950B	1	VERIN
3	60265A	1	SUPPORT INTERRUPTEUR
4	47374A	1	MICRO RUPTEUR
5	47422C	1	MICRO CONTACT
6	980608	1	RONDELLE ACIER
7	962980	1	VIS 6-32X1
8	60251A	1	MOUNT SWITCH ENCORE 2426
9	82501A	1	GOUPILLE
10	60236B	1	MOUNT ACTUATOR WELDMENT
11	766780	1	GOUPILLE
12	85838A	1	SCREW .500 20 X 1.50 HC ZC
13	980673	1	RONDELLE 1/2
14	63058A	1	BAR LINKAGE VISION 26L
15	67705B	1	ROULEMENT
16	920278	1	ECROU 1/2
17	980626	1	RONDELLE 1/2
18	80100A	1	SCREW HEX HD 1/2 20 1 LONG
19	80091A	1	AXE
20	60239A	1	SUPPORT PATEAU
21	81217A	1	ECROU 1/4-20X 218
22	60335A	1	PATTE DE FIXATION
23	170915	1	VIS 1/4
24	782002	1	ATTACHE
25	81104A	1	ECROU 1/4-20
26	34705A	1	TUBE DE SOLUTION
27	722030	1	RACCORD
28	962989	1	VIS 1/4-20X1/2
29	38014A	1	DIFUSEUR PRODUIT ENCORE
30	60235A	1	PLATEAU SUPPORT MOTEUR
31	962992	1	VIS 8-32X 5/8
32	55721A	1	LOQUET
33	30053A	1	CORPS SUPPORT BROSSE
34	30051A	1	JUPE GAUCHE
35	85616A	1	VIS 10-32 X 5/8
36	82004A	1	ECROU 10X32
37	81109A	1	ECROU AUTOBLOQUANT
38	60337A	1	LOQUET
40	85811A	1	VIS 5/16-18
40	962714	1	VIS 5/16-18X 3/4
41	20308A	1	MOYEU ACCROCHAGE BROSSE
41	34400B	1	ACCOUPLLEMENT MOTEUR
42	61658A	1	BAGUE POUR BROSSE

Brush head

ENCORE S2426 / L2426

03-02-2013

ID Liste de pièces
ENCORE242618

25

Pos	Réf. Pièce	Qté	Description
43	59856A	1	RONDELLE PLATE
44	980652	1	RONDELLE 5/16
45	980210	1	RONDELLE
46	980679	1	RONDELLES D'APPUI
47	962244	1	VIS
48	980638	1	RONDELLE
49	30052A	1	JUPE DROITE
50	30258A	1	CARTER PROTECTION DROIT
51	55451A	1	PATTE MAITIEN
52	87039A	1	RONDELLE
53	30048A	1	ROUE
54	60248A	1	GOUPILLE GUIDE DE ROUE
55	85301A	1	VIS
56	20014A	1	ENTRETOISE MAINTIEN
57	915102	1	CLAVETTE
58	44809B	1	MOTEUR REDUCTEUR
59	40645A	1	PROTECTION DE CONNECTEUR
60	41601A	1	FICHE PRISE BATTERIE
61	60240A	1	BAGUE
62	50839A	1	PLUNGERBRUSH HSG ENCORE 2426
63	50956A	1	SPRING PLUNGER ENCORE 2426
64	50957A	1	KNOB PLUNGER ENCORE 2426
65	60241A	1	BUSHINGPIVOTBRUSH HSG ENC 24
66	81105A	1	ECROU FREIN 3/8-16
67	53421A	1	SPRING HEAD PRESSURE ENCORE
67	53422A	1	SPRING HEAD PRESSURE ENCORE
68	87007A	1	RONDELLE EXCENTRIQUE
69	60238A	1	TUBE PRESSURE ENCORE 2426
70	60249A	1	CONTACT DE VERIN
71	80102A	1	WASHER 1/4 WAVE STEEL
72	85702A	1	VIS 20X1
73	87031A	1	RONDELLE 3/8
74	80109A	1	NUT1/2 20 THN JAM SS NYL LCK
75	980603	1	RONDELLE
76	80108A	1	VIS
77	30092A	1	INSULATOR MYLAR ENCORE 2426
NI	71017A	1	LABEL MOVING PARTS

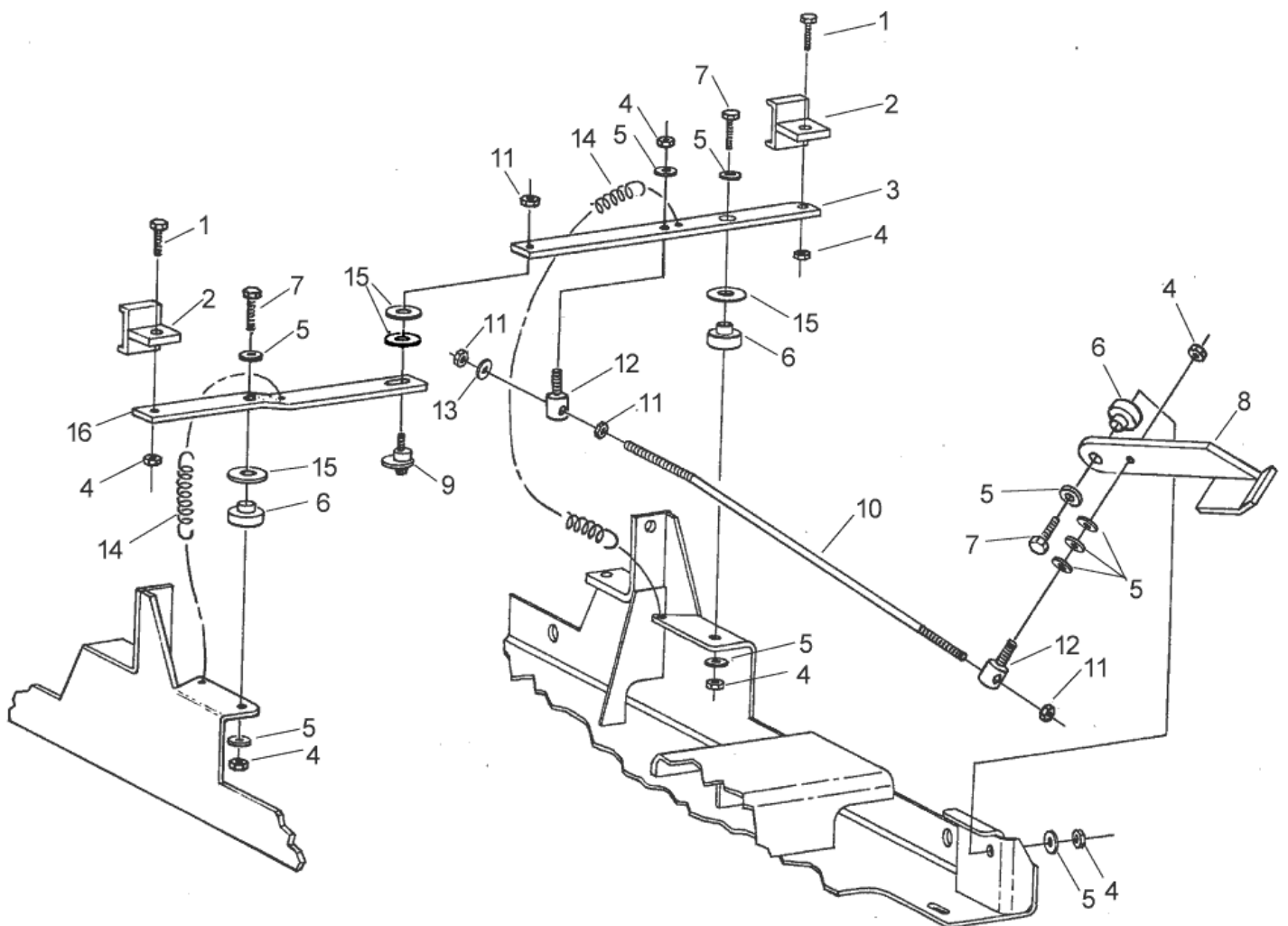
Optional brake "S" model

ENCORE S2426 / L2426

03-02-2013

ID Liste de pièces
ENCORE242620

26



Optional brake "S" model

ENCORE S2426 / L2426

03-02-2013

ID Liste de pièces
ENCORE2426Z0

27

Pos	Réf. Pièce	Qté	Description
1	85811A	1	VIS 5/16-18
2	60359A	1	PADWLDMT BRAKE ENC 2426 P
3	60271A	1	ARMBRAKE ENCORE 2426
4	920110	1	ECROU 5/16-18
5	980651	1	AXE
6	67877A	1	SPACERBRAKE 32DLX/26DLX
7	85814A	1	VIS 5/16-18
8	60268A	1	BRAKEWLDMT ENCORE 2426
9	60361A	1	CAM BRAKE ASM ENC 2426
10	60267A	1	ROD BRAKE ADJ ENCORE 2426
11	81104A	1	ECROU 1/4-20
12	848508	1	RACCORD
13	87026A	1	RONDELLE 250
14	50969A	1	SPRING BRAKE ENCORE 2426
15	87607A	1	RONDELLE PLATE
16	60362A	1	BRAKE BAR R.H. ENCORE 2426
17	85811A	1	VIS 5/16-18
18	60359A	1	PADWLDMT BRAKE ENC 2426 P

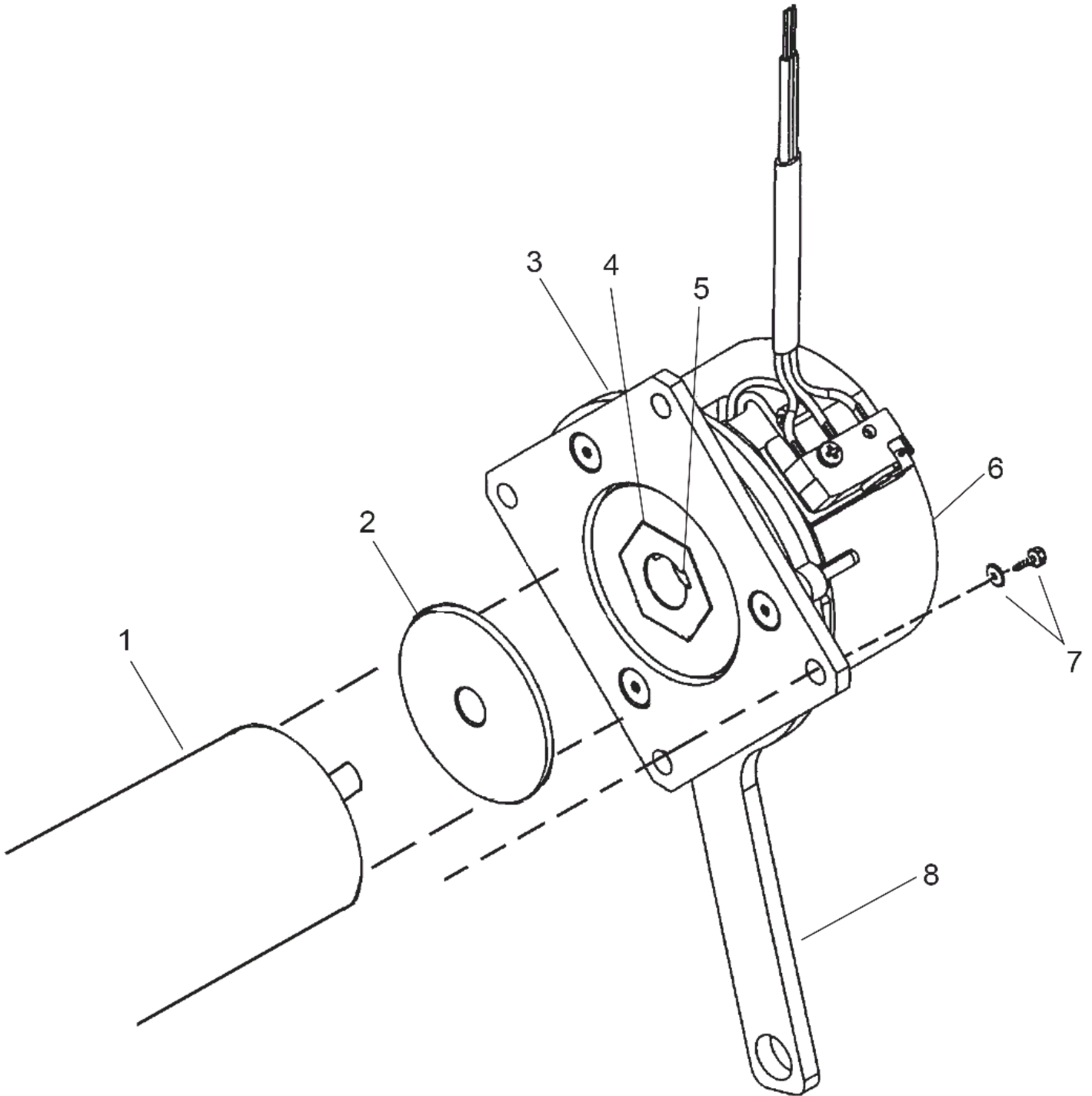
Optional brake "L" model

ENCORE S2426 / L2426

03-02-2013

ID Liste de pièces
ENCORE242622

28



Optional brake "L" model

ENCORE S2426 / L2426

03-02-2013

ID Liste de pièces
ENCORE2426ZZ

29

Pos	Réf. Pièce	Qté	Description
1	50981A	1	MOTEUR
2	60388A	1	SPACER STAND OFF FOR 10160A
3	30095A	1	TIECOVER RETAINER FOR 10160A
4	80123A	1	NUTBRAKE DRIVE FOR 10160A
5	80125A	1	KEYSQ3/32X1/4LG FOR 10160A
7	80124A	2	SCREWSET FOR BRAKE NUT 80123A
8	10160A	1	FREIN ASSEMBLE 24V

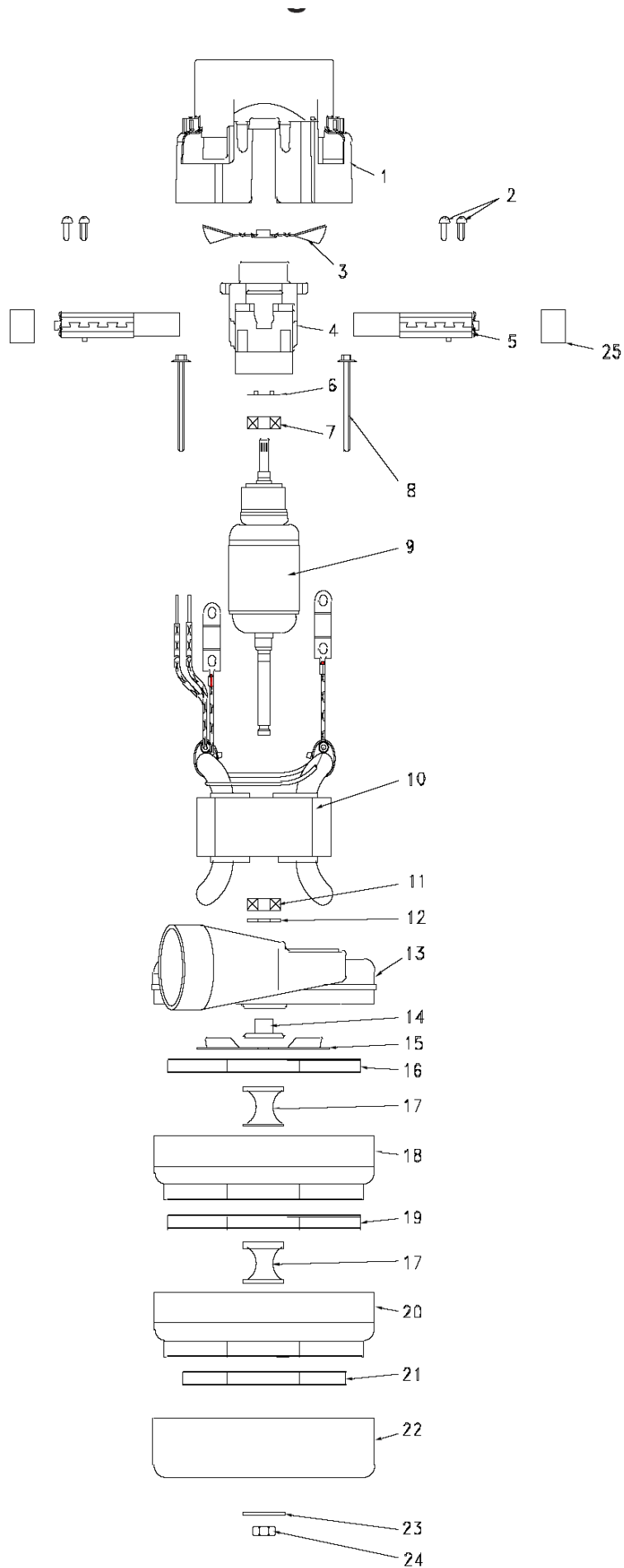
Vacuum motor

ENCORE S2426 / L2426

03-02-2013

ID Liste de pièces
ENCORE242624

30



Vacuum motor

ENCORE S2426 / L2426

03-02-2013

ID Liste de pièces
ENCORE242624

31

Pos	Réf. Pièce	Qté	Description
1	50994A	1	HOUSING VAC MOTOR
2		4	NOTE COMMENT
3	50995A	1	FAN VAC MOTOR
4		1	NOTE COMMENT
5	50996A	2	CHARBONS POUR MOTEUR
6		1	NOTE COMMENT
7		1	NOTE COMMENT
8		2	NOTE COMMENT
9		1	NOTE COMMENT
10		1	NOTE COMMENT
11		1	NOTE COMMENT
12	59803A	1	RONDELLE
13		1	NOTE COMMENT
14		1	NOTE COMMENT
15	50997A	1	VENTILATEUR ROUE
16	53914A	1	VENTILATEUR ROUE 51049A
17	50999A	2	SPACER VAC MOTOR 51049A
17	50999A	1	SPACER VAC MOTOR 51050A
18	51043A	1	VENTILATEUR ROUE
19	51044A	1	VENTILATEUR ROUE
20	51045A	1	VENTILATEUR ROUE
21	50998A	1	VENTILATEUR ROUE
22	51046A	1	SHELL 3 STAGE FAN VAC MOTOR 51049A
22	51047A	1	SHELL 2 STAGE FAN VAC MOTOR 51050A
23		1	NOTE COMMENT
24		1	NOTE COMMENT
25	51048A	2	CAP BRUSH INSULATION VAC MTR

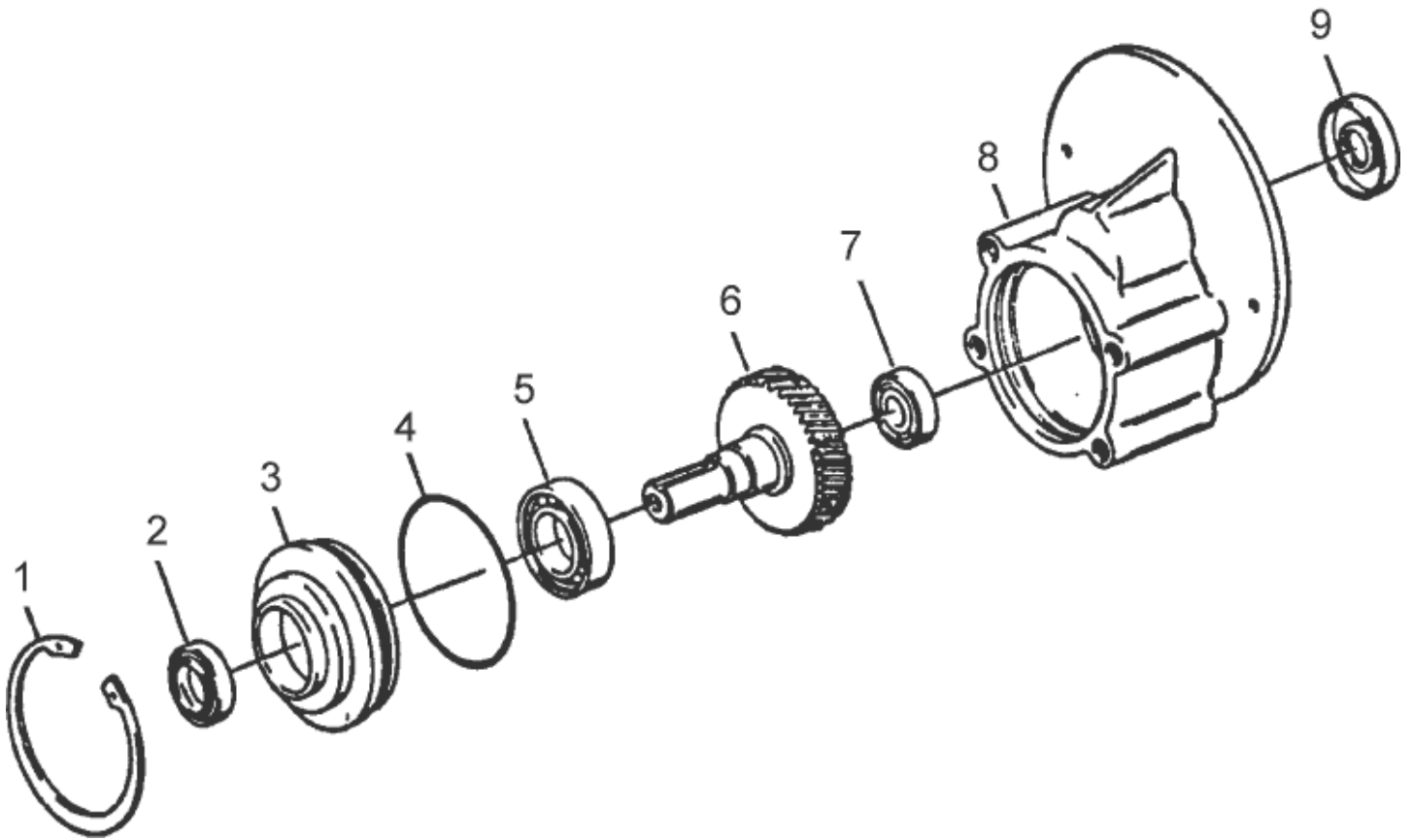
Gear box

ENCORE S2426 / L2426

03-02-2013

ID Liste de pièces
ENCORE242626

32



Gear box

ENCORE S2426 / L2426

03-02-2013

ID Liste de pièces
ENCORE242626

33

Pos	Réf. Pièce	Qté	Description
1	57846A	1	CLIP
2	507641	1	JOINT D'HUILE
3	52050A	1	CACHE
4	56668A	1	JOINT TORIQUE
5	51176A	1	ROULEMENT
6	58316A	1	PIGNON
7	902605	1	ROULEMENT
8	54883A	1	CORPS PIGNON 1700/2000
9	58144A	1	JOINT HUILE
10		1	USE LINK
			4 OZ.

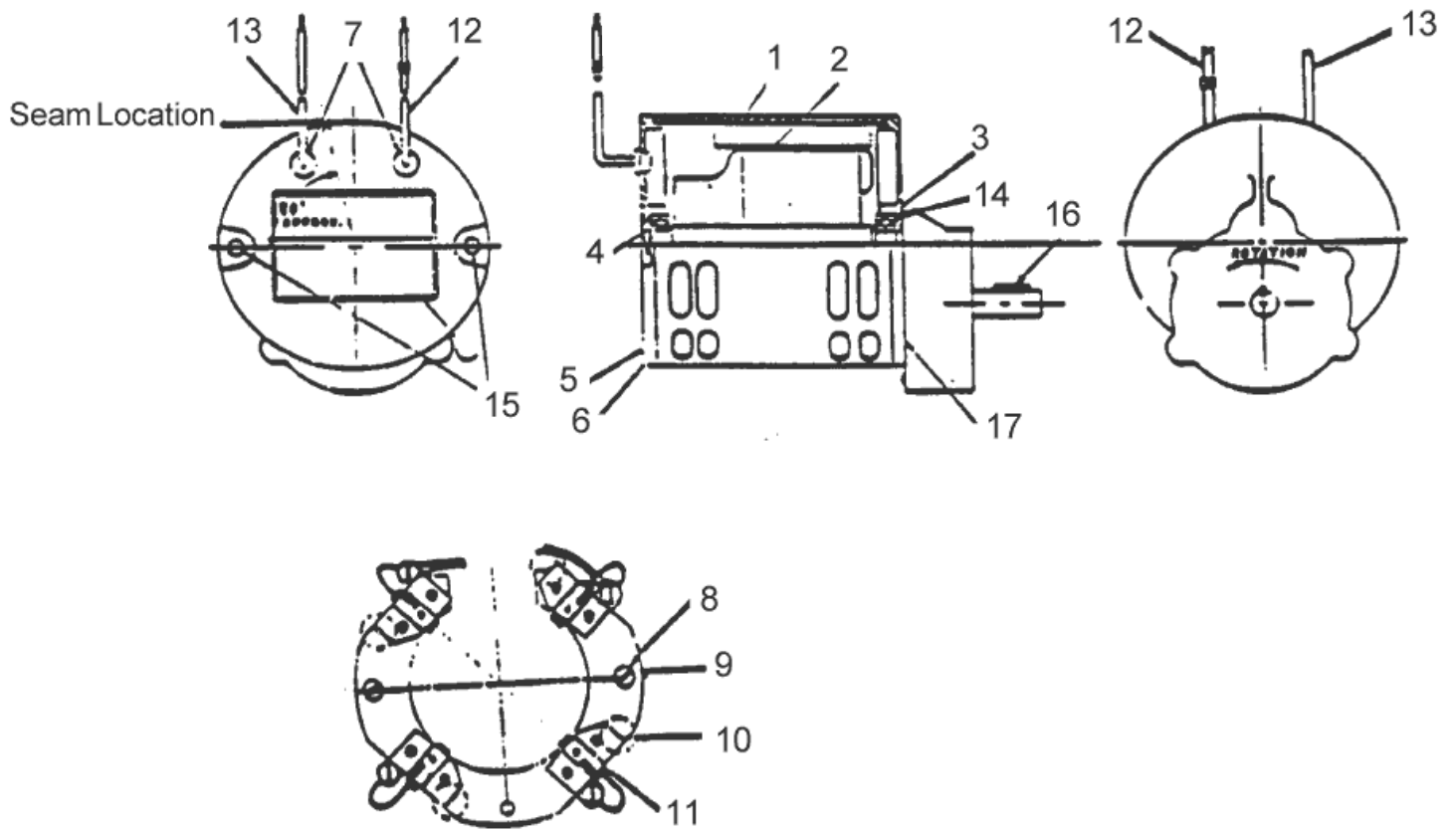
MOTEUR DE BROSSE

ENCORE S2426 / L2426

03-02-2013

ID Liste de pièces
ENCORE242628

34



MOTEUR DE BROSSE

ENCORE S2426 / L2426

03-02-2013

ID Liste de pièces
ENCORE242628

35

Pos	Réf. Pièce	Qté	Description
1	56478A	1	STATOR
2	50142A	1	ROTOR
3	902654	1	ROULLEMENT
4	902550	1	ROULEMENT A BILLES
5		1	NOTE COMMENT Commutator Bracket Communtator
6	50520A	1	BRACKET COMMUTATOR 1700/2000
7	56480A	1	STRAIN RELIEF MOTOR 1700/2000
8	962546	1	VIS 10.24 1/2
9	50517A	1	CHARBON
10	448396	1	RESSORT DE BROSSE
11	40826A	1	CHARBON MOTEUR BROSSE
12	55657A	1	LEAD ASM POSTIVE FOR MTR NO.44
13	55656A	1	LEAD ASM NEGATIVE FOR MTR NO.4
15	50515A	1	VIS
16	80501A	1	CLAVETTE
17	54238A	1	REDUCTEUR B.E. Bracket Assembly

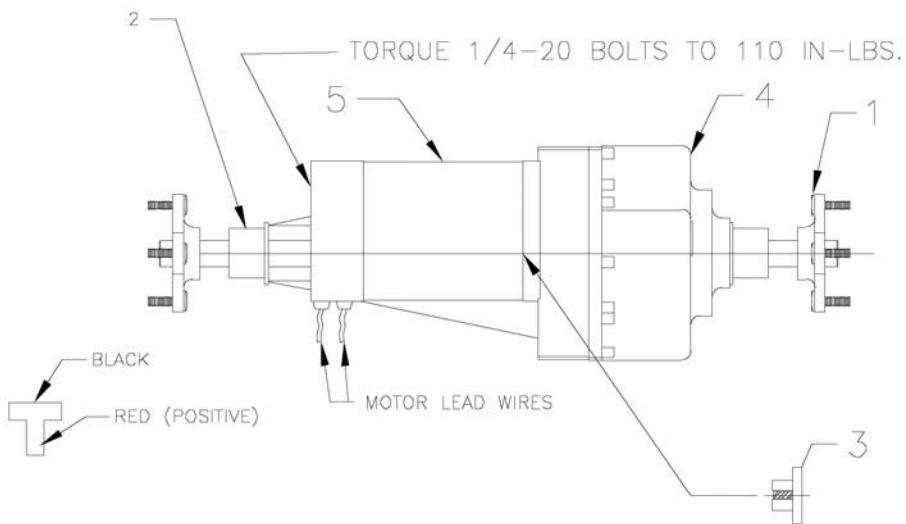
BOITE DE PONT

ENCORE S2426 / L2426

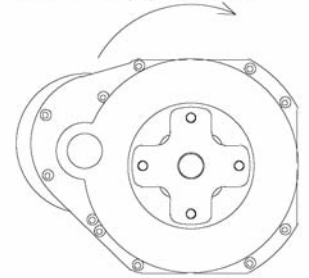
03-02-2013

ID Liste de pièces
ENCORE242630

36



ROTATION OUTPUT SHAFT C.W.
WITH RED LEAD (+) POSITIVE.



.1895/.1875 WIDE KEYWAY,
BOTH ENDS



BOITE DE PONT

ENCORE S2426 / L2426

03-02-2013

ID Liste de pièces
ENCORE242630

37

Pos	Réf. Pièce	Qté	Description
1	10135A	2	MOYEU
2	51056A	2	MANCHETTE ELASTOMERE POUR
3	50983A	1	ACCOUPLLEMENT
4	50982A	1	DIFFERENTIEL
5	50981A	1	MOTEUR