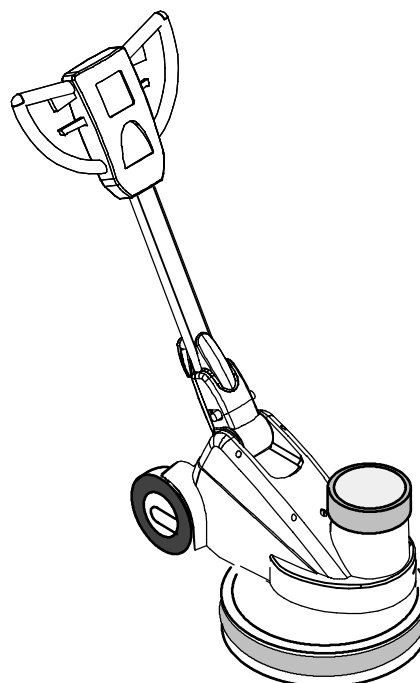


# TASKI

## Ersatzteilliste Liste des pièces de rechange Spare parts list

### TASKI ergodisc

TASKI ergodisc			Serie 01 -
8003840	165 SEV	43 DLS	230V/50Hz 04
8003800	200 SEV	43 LS	230V/50Hz 04
8003880	400 SEV	43 HS	230V/50Hz 04
8003850	165 EURO	43 DLS	230V/50Hz 04
8003810	200 EURO	43 LS	230V/50Hz 04
8003890	400 EURO	43 HS	230V/50Hz 04
8003820	165 UK	43 DLSL	240V/50Hz 04
8003780	200 UK	43 LSL	240V/50Hz 04
8004030	238 UK	38 LSL	240V/50Hz 03
8003860	400 UK	43 HSL	240V/50Hz 04
8004040	438 UK	38 HSL	240V/50Hz 03
8003790	175 CSA	50 LSC	120V/60Hz 03
7510804	200 CSA	43 LSC	120V/60Hz 04
8003830	300 CSA	43 MSC	120V/60Hz 04
8004410	165	43 DLSM	220V/60Hz 04
8004760	165	43 DLSO	100,110/60 04
8005000	165	43 DLSN	110/50z 04
8004010	DUO SEV	43 LHS	230V/50Hz 05
8004020	DUO EURO	43 LHS	230V/50Hz 05
8003990	DUO UK	43 LHSL	240V/50Hz 05



**JohnsonDiversey**

JohnsonDiversey  
Postfach CH-9542 Münchwilen

Telefon +41 71 969 27 27 Fax +41 71 969 22 53

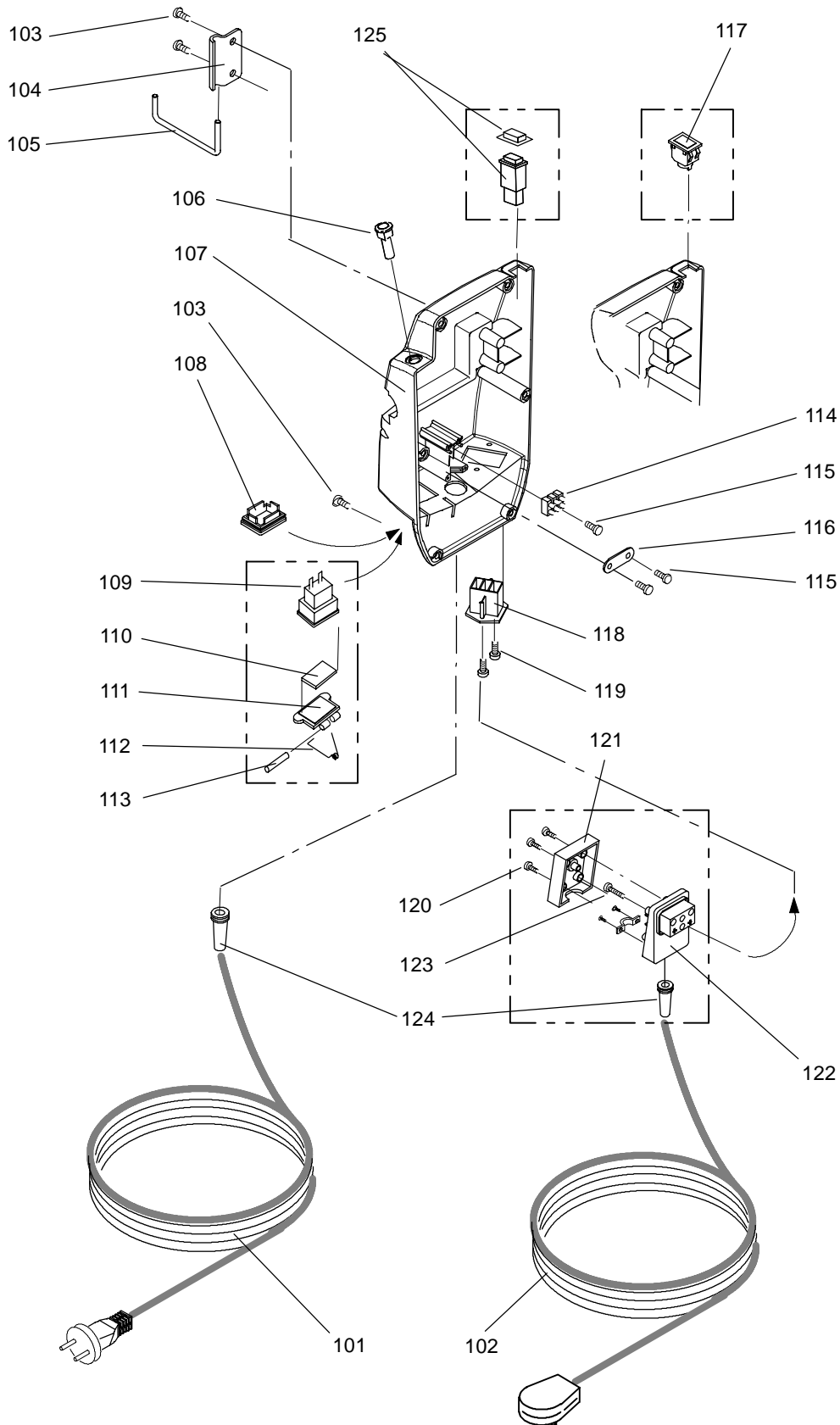
Ausführung/Execution; List(e) /2  
02.02.2005 SPS

S000007					TASKI ergodisc 165-438 & duo	TASKI ergodisc 165-438 & duo	TASKI ergodisc 165-438 & duo
Pos. No.	Artikelnr. Article No. Item No.	Bestellnr. No. de com Order No.	Model	Stck. Piè. Qty.	Bezeichnung	Designation	Description
1	S000010			1.00	Netzkabel & Anschlussbox	Cable d'alimentation & boite de jonction	Main cord & cable inlet box
2	S000011			1.00	Führungsstange	Timon	Guide bar
3	S000012			1.00	Antrieb part/1	Entrainement part/1	Drive part/1
4	S000013			1.00	Antrieb part/2	Entrainement part/2	Drive part/2
5	S000017			1.00	Spraygerät mechanisch	Vaporisateur mécanique	Dispensing unit mechanical
6	S000018			1.00	Spraygerät elektrisch	Vaporisateur électrique	Dispensing unit electrical
7	S000015			1.00	Elektroschema 230V/50Hz	Schema électrique 230V/50Hz	Electrical diagram 230V/50Hz
8	S000016			1.00	Elektroschema 120V/60Hz	Schema électrique 120V/60Hz	Electrical diagram 120V/60Hz

S000010					Netzkabel & Anschlussbox	Cable d'alimentation & boite de jonction	Main cord & cable inlet box
Pos. No.	Artikelnr. Article No. Item No.	Bestellnr. No. de com Order No.	Model	Stck. Pi�. Qty.	Bezeichnung	Designation	Description
101	14602-34	4108320	8003800	1.00	NETZKABEL 2L SEV	CABLE D'ALIMENTATION 2L ASE	MAIN CORD 2L SEA
101	14602-34	4108320	8003840	1.00	NETZKABEL 2L SEV	CABLE D'ALIMENTATION 2L ASE	MAIN CORD 2L SEA
101	14602-34	4108320	8003880	1.00	NETZKABEL 2L SEV	CABLE D'ALIMENTATION 2L ASE	MAIN CORD 2L SEA
101	14602-34	4108320	8004010	1.00	NETZKABEL 2L SEV	CABLE D'ALIMENTATION 2L ASE	MAIN CORD 2L SEA
101	14602-35	4108310	8003810	1.00	NETZKABEL EURO	CABLE D'ALIMENTATION EURO	MAIN CORD EURO
101	14602-35	4108310	8003850	1.00	NETZKABEL EURO	CABLE D'ALIMENTATION EURO	MAIN CORD EURO
101	14602-35	4108310	8003890	1.00	NETZKABEL EURO	CABLE D'ALIMENTATION EURO	MAIN CORD EURO
101	14602-35	4108310	8004020	1.00	NETZKABEL EURO	CABLE D'ALIMENTATION EURO	MAIN CORD EURO
101	14602-35	4108310	8004410	1.00	NETZKABEL EURO	CABLE D'ALIMENTATION EURO	MAIN CORD EURO
102	14603-68	4108300	8003780	1.00	NETZKABEL UK	CABLE D'ALIMENTATION UK	MAIN CORD UK
102	14603-68	4108300	8003820	1.00	NETZKABEL UK	CABLE D'ALIMENTATION UK	MAIN CORD UK
102	14603-68	4108300	8003860	1.00	NETZKABEL UK	CABLE D'ALIMENTATION UK	MAIN CORD UK
102	14603-68	4108300	8003990	1.00	NETZKABEL UK	CABLE D'ALIMENTATION UK	MAIN CORD UK
102	14603-68	4108300	8004030	1.00	NETZKABEL UK	CABLE D'ALIMENTATION UK	MAIN CORD UK
102	14603-68	4108300	8004040	1.00	NETZKABEL UK	CABLE D'ALIMENTATION UK	MAIN CORD UK
102	14603-68	4108300	8005000	1.00	NETZKABEL UK	CABLE D'ALIMENTATION UK	MAIN CORD UK
102	14603-69	4108290	7510804	1.00	NETZKABEL 120 V	CABLE D'ALIMENTATION 120V	MAIN CORD 120 V
102	14603-69	4108290	8003790	1.00	NETZKABEL 120 V	CABLE D'ALIMENTATION 120V	MAIN CORD 120 V
102	14603-69	4108290	8003830	1.00	NETZKABEL 120 V	CABLE D'ALIMENTATION 120V	MAIN CORD 120 V
102	14603-69	4108290	8004760	1.00	NETZKABEL 120 V	CABLE D'ALIMENTATION 120V	MAIN CORD 120 V
103	1840/017	4101980		8.00	PT-SCHRAUBE KA 50X20	VIS POUR PLASTIQUE KA 50X20	SCREW FOR PLASTIC KA 50X20
104	14603-62	4109710		1.00	PLATTE	PLAQUE	PLATE
105	14603-61	4109700		1.00	RIEGEL	CROCHET	HOOK
106	4106/180	4108280		1.00	SIGNALLEUCHE 230 V	LAMPE TEMOIN 230 V	SIGNAL LAMP 230 V
106	4106/181	4108270		1.00	SIGNALLEUCHE 120 V	LAMPE TEMOIN 120 V	SIGNAL LAMP 120 V
107	14603-40	4109680	7510804	1.00	KABELDECKEL	COUVERCLE DE CABLE	CABLE COVER
107	14603-40	4109680	8003780	1.00	KABELDECKEL	COUVERCLE DE CABLE	CABLE COVER
107	14603-40	4109680	8003790	1.00	KABELDECKEL	COUVERCLE DE CABLE	CABLE COVER
107	14603-40	4109680	8003820	1.00	KABELDECKEL	COUVERCLE DE CABLE	CABLE COVER
107	14603-40	4109680	8003830	1.00	KABELDECKEL	COUVERCLE DE CABLE	CABLE COVER
107	14603-40	4109680	8003860	1.00	KABELDECKEL	COUVERCLE DE CABLE	CABLE COVER
107	14603-40	4109680	8003990	1.00	KABELDECKEL	COUVERCLE DE CABLE	CABLE COVER
107	14603-40	4109680	8004030	1.00	KABELDECKEL	COUVERCLE DE CABLE	CABLE COVER
107	14603-40	4109680	8004040	1.00	KABELDECKEL	COUVERCLE DE CABLE	CABLE COVER
107	14603-40	4109680	8004760	1.00	KABELDECKEL	COUVERCLE DE CABLE	CABLE COVER
107	14603-40	4109680	8005000	1.00	KABELDECKEL	COUVERCLE DE CABLE	CABLE COVER
107	14600-64	4109690	8003800	1.00	KABELDECKEL	COUVERCLE DE CABLE	CABLE COVER
107	14600-64	4109690	8003810	1.00	KABELDECKEL	COUVERCLE DE CABLE	CABLE COVER
107	14600-64	4109690	8003840	1.00	KABELDECKEL	COUVERCLE DE CABLE	CABLE COVER
107	14600-64	4109690	8003850	1.00	KABELDECKEL	COUVERCLE DE CABLE	CABLE COVER
107	14600-64	4109690	8003880	1.00	KABELDECKEL	COUVERCLE DE CABLE	CABLE COVER
107	14600-64	4109690	8003890	1.00	KABELDECKEL	COUVERCLE DE CABLE	CABLE COVER
107	14600-64	4109690	8004010	1.00	KABELDECKEL	COUVERCLE DE CABLE	CABLE COVER
107	14600-64	4109690	8004020	1.00	KABELDECKEL	COUVERCLE DE CABLE	CABLE COVER
107	14600-64	4109690	8004410	1.00	KABELDECKEL	COUVERCLE DE CABLE	CABLE COVER
108	14602-60	4110120	8003780	1.00	BLINDELEMENT	FAUX ELEMENT	DUMMY ELEMENT
108	14602-60	4110120	8003800	1.00	BLINDELEMENT	FAUX ELEMENT	DUMMY ELEMENT
108	14602-60	4110120	8003810	1.00	BLINDELEMENT	FAUX ELEMENT	DUMMY ELEMENT
108	14602-60	4110120	8004030	1.00	BLINDELEMENT	FAUX ELEMENT	DUMMY ELEMENT
109	4413/115	4110300	100-120V	1.00	GERAETESTECKDOSE	PRISE D.CORDON D'ALUMENTATION	SOCKET

S000010					Netzkabel & Anschlussbox	Cable d'alimentation & boite de jonction	Main cord & cable inlet box
Pos. No.	Artikelnr. Article No. Item No.	Bestellnr. No. de com Order No.	Model	Stck. Piè. Qty.	Bezeichnung	Designation	Description
109	4408/108	4110110	8003820	1.00	GERAETESTECKDOSE	PRISE D.CORDON D'ALUMENTATION	SOCKET
109	4408/108	4110110	8003840	1.00	GERAETESTECKDOSE	PRISE D.CORDON D'ALUMENTATION	SOCKET
109	4408/108	4110110	8003850	1.00	GERAETESTECKDOSE	PRISE D.CORDON D'ALUMENTATION	SOCKET
109	4408/108	4110110	8003860	1.00	GERAETESTECKDOSE	PRISE D.CORDON D'ALUMENTATION	SOCKET
109	4408/108	4110110	8003880	1.00	GERAETESTECKDOSE	PRISE D.CORDON D'ALUMENTATION	SOCKET
109	4408/108	4110110	8003890	1.00	GERAETESTECKDOSE	PRISE D.CORDON D'ALUMENTATION	SOCKET
109	4408/108	4110110	8003990	1.00	GERAETESTECKDOSE	PRISE D.CORDON D'ALUMENTATION	SOCKET
109	4408/108	4110110	8004010	1.00	GERAETESTECKDOSE	PRISE D.CORDON D'ALUMENTATION	SOCKET
109	4408/108	4110110	8004020	1.00	GERAETESTECKDOSE	PRISE D.CORDON D'ALUMENTATION	SOCKET
109	4408/108	4110110	8004040	1.00	GERAETESTECKDOSE	PRISE D.CORDON D'ALUMENTATION	SOCKET
109	4408/108	4110110	8004410	1.00	GERAETESTECKDOSE	PRISE D.CORDON D'ALUMENTATION	SOCKET
109	4408/108	4110110	8005000	1.00	GERAETESTECKDOSE	PRISE D.CORDON D'ALUMENTATION	SOCKET
110	14603-29	4107150		1.00	DICHTUNG	JOINT	GASKET
111	14603-70	4107300		1.00	KLAPPE	OBURATEUR DE PRISE	FLAP
112	14603-39	4114450		1.00	TORSIONSFEDER	RESSORT DE TENSION	TENSION SPRING
113	3340/236	4089580		1.00	ZYLINDERSTIFT 2 X 36	GOUPILLE 2 X 36	PIN 2 X 36
114	4016/203	4047410		1.00	KLEMMENLEISTE 3-POLIG	SERRE-FILS 3-POLES	CONNECTION BLOCK 3-WAYS
115	1840/003	4062420		3.00	PT-SCHRAUBE KA 30X16	VIS POUR PLASTIQUE KA 30X16	SCREW FOR PLASTIC KA 30X16
116	10140-4	4001020		1.00	KABELBRIDE	BRIDE DE CABLE	CABLE CLAMP
117	4503/104	4110100	8003800	1.00	BLINDSTOPFEN	BOUCHON	STOPPLE
117	4503/104	4110100	8003810	1.00	BLINDSTOPFEN	BOUCHON	STOPPLE
117	4503/104	4110100	8003780	1.00	BLINDSTOPFEN	BOUCHON	STOPPLE
117	4503/104	4110100	8004030	1.00	BLINDSTOPFEN	BOUCHON	STOPPLE
118	17562-20	4078770	8003780	1.00	ANSCHLUSSGEHAEUSE	FICHE DE CONNECTEUR	PLUG SOCKET
118	17562-20	4078770	8003820	1.00	ANSCHLUSSGEHAEUSE	FICHE DE CONNECTEUR	PLUG SOCKET
118	17562-20	4078770	8003860	1.00	ANSCHLUSSGEHAEUSE	FICHE DE CONNECTEUR	PLUG SOCKET
118	17562-20	4078770	8003990	1.00	ANSCHLUSSGEHAEUSE	FICHE DE CONNECTEUR	PLUG SOCKET
118	17562-20	4078770	8004030	1.00	ANSCHLUSSGEHAEUSE	FICHE DE CONNECTEUR	PLUG SOCKET
118	17562-20	4078770	8004040	1.00	ANSCHLUSSGEHAEUSE	FICHE DE CONNECTEUR	PLUG SOCKET
118	17562-20	4078770	8005000	1.00	ANSCHLUSSGEHAEUSE	FICHE DE CONNECTEUR	PLUG SOCKET
118	55042-71	4081620	7510804	1.00	ANSCHLUSSGEHAEUSE	FICHE DE CONNCTEUR	PLUG SOCKET
118	55042-71	4081620	8003790	1.00	ANSCHLUSSGEHAEUSE	FICHE DE CONNCTEUR	PLUG SOCKET
118	55042-71	4081620	8003830	1.00	ANSCHLUSSGEHAEUSE	FICHE DE CONNCTEUR	PLUG SOCKET
118	55042-71	4081620	8004760	1.00	ANSCHLUSSGEHAEUSE	FICHE DE CONNCTEUR	PLUG SOCKET
119	1840/002	4015720		2.00	PT-SCHRAUBE KA 40X14	VIS POUR PLASTIQUE KA 40X14	SCREW FOR PLASTIC KA 40X14
120	1840/001	4015590		4.00	PT-SCHRAUBE KA 35X10	VIS POUR PLASTIQUE KA 35X10	SCREW FOR PLASTIC KA 35X10
121	17562-79	4088150		1.00	STECKERDECKEL	COUVERCLE POUR FICHE	PLUG COVER
122	55042-89	4088140	7510804	1.00	WINKELSTECKER	FICHE COUDEE	RIGHT ANGLE PLUG
122	55042-89	4088140	8003790	1.00	WINKELSTECKER	FICHE COUDEE	RIGHT ANGLE PLUG
122	55042-89	4088140	8003830	1.00	WINKELSTECKER	FICHE COUDEE	RIGHT ANGLE PLUG
122	55042-89	4088140	8004760	1.00	WINKELSTECKER	FICHE COUDEE	RIGHT ANGLE PLUG
122	17562-77	4095210	8003780	1.00	WINKELSTECKER	FICHE COUDEE	RIGHT ANGLE PLUG
122	17562-77	4095210	8003820	1.00	WINKELSTECKER	FICHE COUDEE	RIGHT ANGLE PLUG
122	17562-77	4095210	8003860	1.00	WINKELSTECKER	FICHE COUDEE	RIGHT ANGLE PLUG
122	17562-77	4095210	8003990	1.00	WINKELSTECKER	FICHE COUDEE	RIGHT ANGLE PLUG
122	17562-77	4095210	8004030	1.00	WINKELSTECKER	FICHE COUDEE	RIGHT ANGLE PLUG
122	17562-77	4095210	8004040	1.00	WINKELSTECKER	FICHE COUDEE	RIGHT ANGLE PLUG
122	17562-77	4095210	8005000	1.00	WINKELSTECKER	FICHE COUDEE	RIGHT ANGLE PLUG
123	1840/011	4079480		1.00	PT-SCHRAUBE KA 35X20	VIS POUR PLASTIQUE KA 35X20	SCREW FOR PLASTIC KA 35X20
124	17562-42	4081460	8003780	1.00	KNICKSCHUTZTUELLE	DOUILLE ANTIFLAMBAGE	CABLE GROMMET

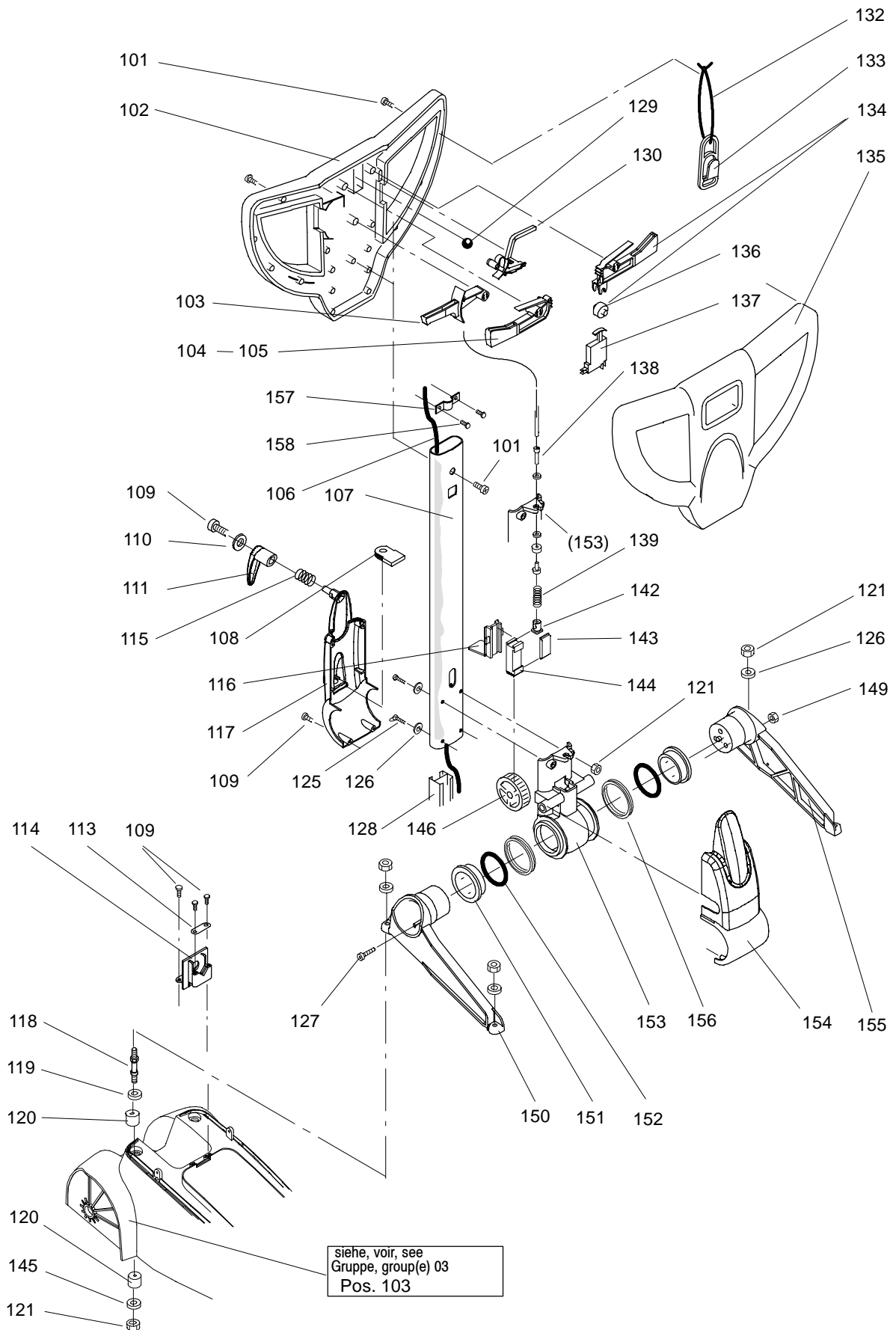
S000010					Netzkabel & Anschlussbox	Cable d'alimentation & boite de jonction	Main cord & cable inlet box
Pos. No.	Artikelnr. Article No. Item No.	Bestellnr. No. de com Order No.	Model	Stck. Piè. Qty.	Bezeichnung	Designation	Description
124	17562-42	4081460	8003820	1.00	KNICKSCHUTZTUELLE	DOUILLE ANTIFLAMBAGE	CABLE GROMMET
124	17562-42	4081460	8003860	1.00	KNICKSCHUTZTUELLE	DOUILLE ANTIFLAMBAGE	CABLE GROMMET
124	17562-42	4081460	8003990	1.00	KNICKSCHUTZTUELLE	DOUILLE ANTIFLAMBAGE	CABLE GROMMET
124	17562-42	4081460	8004030	1.00	KNICKSCHUTZTUELLE	DOUILLE ANTIFLAMBAGE	CABLE GROMMET
124	17562-42	4081460	8004040	1.00	KNICKSCHUTZTUELLE	DOUILLE ANTIFLAMBAGE	CABLE GROMMET
124	17562-42	4081460	8005000	1.00	KNICKSCHUTZTUELLE	DOUILLE ANTIFLAMBAGE	CABLE GROMMET
124	55042-82	4089210	7510804	1.00	KNICKSCHUTZTUELLE	DOUILLE ANTI-FLAMBAGE	CABLE GROMMET
124	55042-82	4089210	8003790	1.00	KNICKSCHUTZTUELLE	DOUILLE ANTI-FLAMBAGE	CABLE GROMMET
124	55042-82	4089210	8003800	1.00	KNICKSCHUTZTUELLE	DOUILLE ANTI-FLAMBAGE	CABLE GROMMET
124	55042-82	4089210	8003810	1.00	KNICKSCHUTZTUELLE	DOUILLE ANTI-FLAMBAGE	CABLE GROMMET
124	55042-82	4089210	8003830	1.00	KNICKSCHUTZTUELLE	DOUILLE ANTI-FLAMBAGE	CABLE GROMMET
124	55042-82	4089210	8003840	1.00	KNICKSCHUTZTUELLE	DOUILLE ANTI-FLAMBAGE	CABLE GROMMET
124	55042-82	4089210	8003850	1.00	KNICKSCHUTZTUELLE	DOUILLE ANTI-FLAMBAGE	CABLE GROMMET
124	55042-82	4089210	8003880	1.00	KNICKSCHUTZTUELLE	DOUILLE ANTI-FLAMBAGE	CABLE GROMMET
124	55042-82	4089210	8003890	1.00	KNICKSCHUTZTUELLE	DOUILLE ANTI-FLAMBAGE	CABLE GROMMET
124	55042-82	4089210	8004010	1.00	KNICKSCHUTZTUELLE	DOUILLE ANTI-FLAMBAGE	CABLE GROMMET
124	55042-82	4089210	8004020	1.00	KNICKSCHUTZTUELLE	DOUILLE ANTI-FLAMBAGE	CABLE GROMMET
124	55042-82	4089210	8004410	1.00	KNICKSCHUTZTUELLE	DOUILLE ANTI-FLAMBAGE	CABLE GROMMET
124	55042-82	4089210	8004760	1.00	KNICKSCHUTZTUELLE	DOUILLE ANTI-FLAMBAGE	CABLE GROMMET
125	4503/101	4108260	7510804	1.00	DRUCKTASTER	INTERRUPTEUR	SWITCH
125	4503/101	4108260	8003790	1.00	DRUCKTASTER	INTERRUPTEUR	SWITCH
125	4503/101	4108260	8003820	1.00	DRUCKTASTER	INTERRUPTEUR	SWITCH
125	4503/101	4108260	8003830	1.00	DRUCKTASTER	INTERRUPTEUR	SWITCH
125	4503/101	4108260	8003840	1.00	DRUCKTASTER	INTERRUPTEUR	SWITCH
125	4503/101	4108260	8003850	1.00	DRUCKTASTER	INTERRUPTEUR	SWITCH
125	4503/101	4108260	8003860	1.00	DRUCKTASTER	INTERRUPTEUR	SWITCH
125	4503/101	4108260	8003880	1.00	DRUCKTASTER	INTERRUPTEUR	SWITCH
125	4503/101	4108260	8003890	1.00	DRUCKTASTER	INTERRUPTEUR	SWITCH
125	4503/101	4108260	8003990	1.00	DRUCKTASTER	INTERRUPTEUR	SWITCH
125	4503/101	4108260	8004010	1.00	DRUCKTASTER	INTERRUPTEUR	SWITCH
125	4503/101	4108260	8004020	1.00	DRUCKTASTER	INTERRUPTEUR	SWITCH
125	4503/101	4108260	8004040	1.00	DRUCKTASTER	INTERRUPTEUR	SWITCH
125	4503/101	4108260	8004410	1.00	DRUCKTASTER	INTERRUPTEUR	SWITCH
125	4503/101	4108260	8004760	1.00	DRUCKTASTER	INTERRUPTEUR	SWITCH
125	4503/101	4108260	8005000	1.00	DRUCKTASTER	INTERRUPTEUR	SWITCH
	14603-94	4116440		1.00	PIKTOGRAMM ERGODISC	IMAGE SYMBOLIQUE	STICKER



S000011					Führungsstange	Timon	Guide bar
Pos. No.	Artikelnr. Article No. Item No.	Bestellnr. No. de com Order No.	Model	Stck. Piè. Qty.	Bezeichnung	Designation	Description
101	1840/017	4101980		22.00	PT-SCHRAUBE KA 50X20	VIS POUR PLASTIQUE KA 50X20	SCREW FOR PLASTIC KA 50X20
102	14600-59	4108670		1.00	GRIFFSCHALE HINTEN	POIGNEE ARRIERE	HANDLE BOWL BACK
103	14600-62	4109830		1.00	RASTERHEBEL	LEVIER DE VERROUILLAGE	DISENGAGING LEVER
104	14603-74	4109820		1.00	SCHALTHEBEL RECHTS MIT TASTE	LEVIER DE MISE E.MARCHE DROIT	SWITCH LEVER R.H. WITH KEY
105	14603-51	4109810		1.00	TASTE	TOUCHE DE SECURITE	SAFETY KEY
106	14602-45	4118190	8003820	1.00	MOTORKABEL	CABLE DE MOTEUR	MOTOR CABLE
106	14602-45	4118190	8003840	1.00	MOTORKABEL	CABLE DE MOTEUR	MOTOR CABLE
106	14602-45	4118190	8003850	1.00	MOTORKABEL	CABLE DE MOTEUR	MOTOR CABLE
106	14602-45	4118190	8003860	1.00	MOTORKABEL	CABLE DE MOTEUR	MOTOR CABLE
106	14602-45	4118190	8003880	1.00	MOTORKABEL	CABLE DE MOTEUR	MOTOR CABLE
106	14602-45	4118190	8003890	1.00	MOTORKABEL	CABLE DE MOTEUR	MOTOR CABLE
106	14602-45	4118190	8003990	1.00	MOTORKABEL	CABLE DE MOTEUR	MOTOR CABLE
106	14602-45	4118190	8004010	1.00	MOTORKABEL	CABLE DE MOTEUR	MOTOR CABLE
106	14602-45	4118190	8004020	1.00	MOTORKABEL	CABLE DE MOTEUR	MOTOR CABLE
106	14602-45	4118190	8004040	1.00	MOTORKABEL	CABLE DE MOTEUR	MOTOR CABLE
106	14602-45	4118190	8004410	1.00	MOTORKABEL	CABLE DE MOTEUR	MOTOR CABLE
106	14602-45	4118190	8005000	1.00	MOTORKABEL	CABLE DE MOTEUR	MOTOR CABLE
106	14602-46	4114440	7510804	1.00	MOTORKABEL	CABLE DE MOTEUR	MOTOR CABLE
106	14602-46	4114440	8003790	1.00	MOTORKABEL	CABLE DE MOTEUR	MOTOR CABLE
106	14602-46	4114440	8003830	1.00	MOTORKABEL	CABLE DE MOTEUR	MOTOR CABLE
106	14602-46	4114440	8004760	1.00	MOTORKABEL	CABLE DE MOTEUR	MOTOR CABLE
106	14603-56	4116830	8003780	1.00	MOTORKABEL	CABLE DE MOTEUR	MOTOR CABLE
106	14603-56	4116830	8003800	1.00	MOTORKABEL	CABLE DE MOTEUR	MOTOR CABLE
106	14603-56	4116830	8003810	1.00	MOTORKABEL	CABLE DE MOTEUR	MOTOR CABLE
106	14603-56	4116830	8004030	1.00	MOTORKABEL	CABLE DE MOTEUR	MOTOR CABLE
107	14600-76	4109800		1.00	PROFILROHR	TIMON	GUIDE BAR
108	14603-53	4109790		1.00	KABELTUELLE	PASSE-FIL EN CAOUTCHOUC	CABLE BUSHING
109	1840/002	4015720		7.00	PT-SCHRAUBE KA 40X14	VIS POUR PLASTIQUE KA 40X14	SCREW FOR PLASTIC KA 40X14
110	1759/113	4093840		1.00	UNTERLAGSCHEIBE 5,3/15	RONDELLE 5,3/15	WASHER 5,3/15
111	14600-68	4109580		1.00	KABELHAKEN	CROCHET DE CABLE	CLEAT, CABLE
113	10140-4	4001020		1.00	KABELBRIDE	BRIDE DE CABLE	CABLE CLAMP
114	14603-47	4109840		1.00	KABELHALTER	FIXATION POUR CABLE	CABLE FIXATION
115	2804/116	4121580		1.00	DRUCKFEDER 1/13X24	RESSORT DE PRESSION 1/13X24	PRESSURE SPRING 1/13X24
116	14600-65	4109850		1.00	FUEHRUNG	CONSOLE DE GUIDAGE	GUIDE BLOCK
117	14600-79	4108350		1.00	GELENKBODEN	CAPOT	CAP
118	14603-48	4109970		4.00	BUNDBOLZEN	GOUJON FILETE	STUD BOLT
119	1755/16	4031090		4.00	UNTERLAGSCHEIBE 8,4/20	RONDELLE 8,4/20	WASHER 8,4/20
120	14603-58	4108340		8.00	LAGERBLOCK	AMORTISSEUR	BUFFER
121	1721/106	4092870		12.00	SICHERUNGSMUTTER M 6	ECROU DE SURETE M 6	SELF-LOCKING NUT M 6
125	1132/116			4.00	ZYL.SCHRAUBE I.6-KT. M 6X45/24	VIS CYL.A TROU 6P.M 6X45/24	SOCKET HEAD CAP SCREW M 6X45/24
126	1752/14	4007470		8.00	UNTERLAGSCHEIBE 6,4/12,5	RONDELLE 6,4/12,5	WASHER 6,4/12,5
127	1132/33	4042630		3.00	ZYL.SCHRAUBE I.6-KT. M 8X40	VIS CYL. A TROU 6 P. M 8X40	SOCKET HEAD CAP SCREW M 8X40
128	14600-74	4109960		1.00	H-PROFIL	PROFIL EN H	H-PROFILE
129	3037/120	4059860		1.00	KUGEL 8,5	BILLE 8,5	BALL 8,5
130	14603-31	4109950		1.00	SPRAYHEBEL	LEVIER DE VAPORISATEUR	SPRAY LEVER
132	14504-16	4027910		1.00	ZUGSCHLINGE	BOUCLE DE RETENTION	RETENTION LOOP
133	4425/021	4025940		1.00	KABELZUGENTLASTUNG	ETRANGLOIR	STRAIN RELIEF
134	14603-65	4109940		1.00	SCHALTHEBEL LINKS MIT ROLLE	LEVIER D.MISE E.MARCHE GAUCHE	SWITCH LEVER L.H. W. ROLLER
135	14600-58	4108680		1.00	GRIFFSCHALE VORNE	POIGNEE AVANT	FRONT HANDLE BOWL
136	14602-08	4109930		1.00	ROLLE	ROULEAU	ROLLER

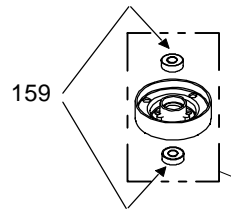
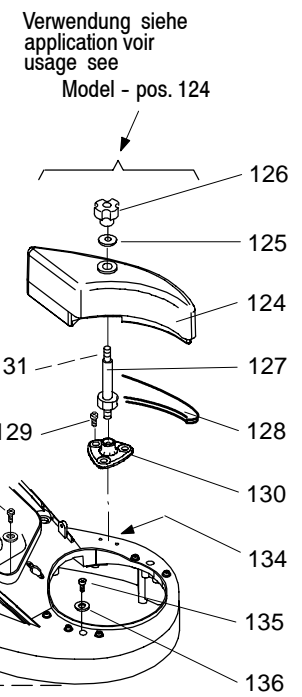
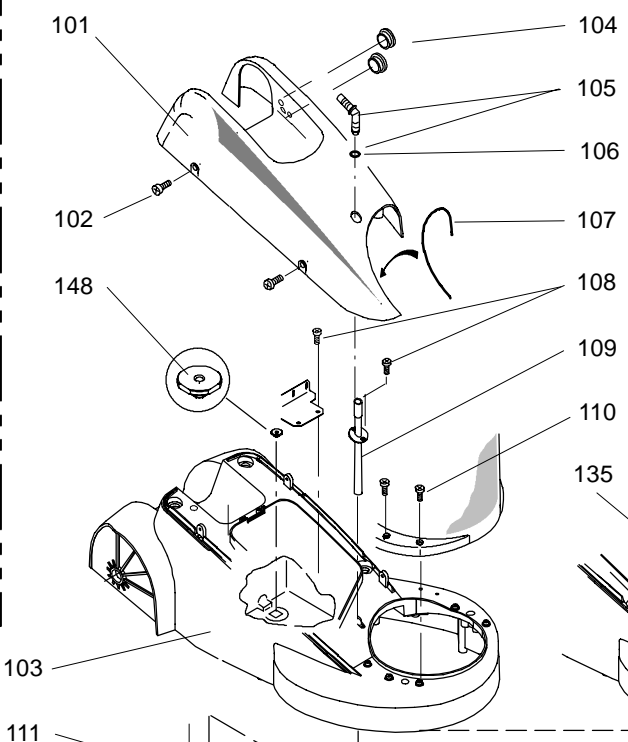
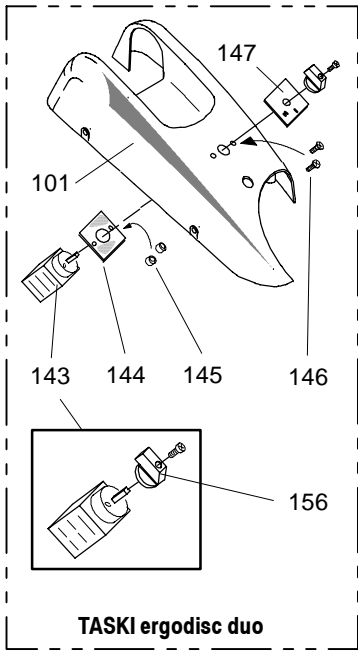
S000011					Führungsstange	Timon	Guide bar
Pos. No.	Artikelnr. Article No. Item No.	Bestellnr. No. de com Order No.	Model	Stck. Piè. Qty.	Bezeichnung	Designation	Description
137	4502/009	4108230	220-240V	1.00	MOTORSCHUTZSCHALTER 12 A	COFFRET DE PROTECTION 12 A	PROTECTIV MOTOR SWITCH 12 A
137	4502/010	4108240	100-120V	1.00	MOTORSCHUTZSCHALTER 16 A	COFFRET DE PROTECTION 16 A	PROTECTIV MOTOR SWITCH 16 A
138	14600-56	4109920		1.00	BOWDENZUG	CABLE	CABLE
139	2803/108	4109860		1.00	DRUCKFEDER	RESSORT DE PRESSION	PRESSURE SPRING
142	14602-27	4109570		1.00	BOLZEN	GOUJON	BOLT
143	14602-28	4109560		1.00	EINLAGE	PLAQUE DE GUIDAGE	SLIDING BLOCK
144	14600-80	4109730		1.00	RASTERBOLZEN	DOIGT VERROUILLEUR DENTE	LOCKING BOLT WITH TEETH
145	1752/15	4019790		4.00	UNTERLAGSCHEIBE 6/20	RONDELLE 6/20	WASHER 6/20
146	14600-81	4109720		1.00	ZAHNBLOCK	BLOC DENTEE	GEAR
149	1721/6	4007340		3.00	SICHERUNGSMUTTER M 8	ECROU DE SURETE M 8	SELF-LOCKING NUT M 8
150	14602-13	4109760		1.00	LAGERARM RECHTS	SUPPORT DROIT	BRACKET R.H.
151	14602-32	4109780		2.00	LAGERRING	COUSSINET	BEARING BUSH
152	3002/110	4109910		2.00	O-RING 55X3	JOINT-O 55X3	O-RING 55X3
153	14600-78	4109740		1.00	GELENKTEIL	ARTICULATION	ARTICULATION
154	14600-66	4108380		1.00	GELENKDECKEL	CAPOT	CAP
155	14602-12	4109770		1.00	LAGERARM LINKS	SUPPORT GAUCHE	BRACKET L.H.
156	14603-93	4122268		2.00	RING	ANNEAU	RING
157	10140-4	4001020		1.00	KABELBRIDE	BRIDE DE CABLE	CABLE CLAMP
158	1840/003	4062420		2.00	PT-SCHRAUBE KA 30X16	VIS POUR PLASTIQUE KA 30X16	SCREW FOR PLASTIC KA 30X16





S000012					Antrieb part/1	Entrainement part/1	Drive part/1	
Pos. No.	Artikelnr. Article No. Item No.	Bestellnr. No. de com Order No.	Model	Stck. Piè. Qty.	Bezeichnung	Designation	Description	
101	14600-46	4109590	DUO SPEED	1.00	ELEKTRONIKABDECKUNG	CAPOT CIRCUIT ELECTRONIQUE	ELECTRO-COVER	
101	14602-91	4109600		1.00	ELEKTRONIKABDECKUNG	CAPOT CIRCUIT ELECTRONIQUE	ELECTRO-COVER	
102	1840/012	4082610		4.00	PT-SCHRAUBE KA 50X16	VIS POUR PLASTIQUE KA 50X16	SCREW FOR PLASTIC KA 50X16	
103	14600-43	4109490		1.00	GETRIEBEGEHAEUSE ERGODISC	BATI D'ENGRAINAGE ERGODISC	GEAR HOUSING ERGODISC	
104	3061/220	4110030		2.00	ABDECKSTOPFEN	BOUCHON	STOPPLE	
105	14604-17	4117100		1.00	SCHLAUCHNIPPEL MIT O-RING	RACCORD AVEC JOINT-O	HOSE NIPPLE WITH O-RING	
106	3002/13	4008950		1.00	O-RING 10 X 2	JOINT-O 10 X 2	O-RING 10 X 2	
107	8662/008	4116970		0.25	ABDICHTPROFIL PER M	JONT PROFILE LE M	SEALING PROFILE PER M	
108	1840/002	4015720		6.00	PT-SCHRAUBE KA 40X14	VIS POUR PLASTIQUE KA 40X14	SCREW FOR PLASTIC KA 40X14	
109	14604-25	4122439	1.00	NIPPEL	RACCORD	NIPPLE		
110	1840/019	4109370	D43	6.00	PT-SCHRAUBE KA 50X25	VIS POUR PLASTIQUE KA 50X25	SCREW FOR PLASTIC KA 50X25	
111	14600-22	4109900		1.00	ACHSE	AXE	AXLE	
112	1840/004	4109990		10.00	PT-SCHRAUBE KA 60X25	VIS POUR PLASTIQUE KA 60X25	SCREW FOR PLASTIC KA 60X25	
112	1840/004	4109990		6.00	PT-SCHRAUBE KA 60X25	VIS POUR PLASTIQUE KA 60X25	SCREW FOR PLASTIC KA 60X25	
114	1747/15	4007400		3.00	UNTERLAGSCHEIBE 8,4/16	RONDELLE 8,4/16	WASHER 8,4/16	
115	1132/30	4042650		3.00	ZYL.SCHRAUBE I.6-KT. M 8X25	VIS CYL. A TROU 6 P. M 8X25	SOCKET HEAD CAP SCREW M 8X25	
116	2157/005	4108250		1.00	KEILRIPPENRIEMEN	COURROIE	BELT	
117	14602-22	4108450		1.00	RIEMENSCHLEIBE D 192	POULIE D 192	PULLEY D 192	
117	14600-23	4108440		8003830	1.00	RIEMENSCHLEIBE D 158,4	POULIE D 158,4	PULLEY D 158,4
117	14600-23	4108440		8003860	1.00	RIEMENSCHLEIBE D 158,4	POULIE D 158,4	PULLEY D 158,4
117	14600-23	4108440		8003880	1.00	RIEMENSCHLEIBE D 158,4	POULIE D 158,4	PULLEY D 158,4
117	14600-23	4108440		8003890	1.00	RIEMENSCHLEIBE D 158,4	POULIE D 158,4	PULLEY D 158,4
117	14600-23	4108440		8004040	1.00	RIEMENSCHLEIBE D 158,4	POULIE D 158,4	PULLEY D 158,4
118	2911/23	4008690		1.00	SICHERUNGSRING 25 A	RONDELLE "SEEGER" 25 A	RETAINING RING 25 A	
119	14604-26	4122440	1.00	DICHRING	BAGUE D'ETANCHEITE	SEALING RING		
120	1840/014	4088930	7510804	3.00	PT-SCHRAUBE KA 50X30	VIS POUR PLASTIQUE KA 50X30	SCREW FOR PLASTIC KA 50X30	
121	14603-46	4110060		4.00	DAEMPFUNGSTUELLE	ANNEAU DE PROTECTION	ABSORBING RING	
122	14603-60	4110080		1.00	KLEMMSCHEIBE	BOITE DE SERRAGE	CLAMP BUSH	
123	14604-27	4122441		1.00	ZAPFEN	PIVOT A CRAPAUDINE	CENTRE PLUG	
124	14603-43	4109630		1.00	ZUSATZGEWICHT	POIDS	WEIGHT	
124	14603-43	4109630		8003790	1.00	ZUSATZGEWICHT	POIDS	WEIGHT
124	14603-43	4109630		8003820	1.00	ZUSATZGEWICHT	POIDS	WEIGHT
124	14603-43	4109630		8003840	1.00	ZUSATZGEWICHT	POIDS	WEIGHT
124	14603-43	4109630		8003850	1.00	ZUSATZGEWICHT	POIDS	WEIGHT
124	14603-43	4109630		8003990	1.00	ZUSATZGEWICHT	POIDS	WEIGHT
124	14603-43	4109630		8004010	1.00	ZUSATZGEWICHT	POIDS	WEIGHT
124	14603-43	4109630		8004020	1.00	ZUSATZGEWICHT	POIDS	WEIGHT
124	14603-43	4109630		8004410	1.00	ZUSATZGEWICHT	POIDS	WEIGHT
124	14603-43	4109630		8004760	1.00	ZUSATZGEWICHT	POIDS	WEIGHT
124	14603-43	4109630		8005000	1.00	ZUSATZGEWICHT	POIDS	WEIGHT
125	1755/16	4031090		1.00	UNTERLAGSCHEIBE 8,4/20	RONDELLE 8,4/20	WASHER 8,4/20	
126	2433/101	4088430		1.00	STERNGRIFF M 6	BOUTON ETOILE M 6	STAR KNOB M 6	
127	14603-44	4109650		1.00	SPINDEL	BROCHE	SPINDLE	
128	14603-64	4109670		1.00	UNTERLAGE	PLAQUE	PLATE	
129	1840/012	4082610	3.00	PT-SCHRAUBE KA 50X16	VIS POUR PLASTIQUE KA 50X16	SCREW FOR PLASTIC KA 50X16		
130	14603-63	4109660	1.00	FLANSCH	FLASQUE	FLANGE		
131	8936/1	4017370	1.00	SICH'G.KLEBSTOFF MITTEL 50 GR	COLLE P. BLOCAGE MOYEN 50 GR	ADHESIVE LOCKING MIDDLE 50GR		
132	14604-24	4122438	1.00	ZWISCHENRING	ANNEAU INTERMEDIAIRE	INTERMEDIATE RING		
133	14600-33	4109190	1.00	KUPPLUNGSRING	DISQUE D'EMBRAYAGE	COUPLING FLANGE		
134	14501-49	4037840	1.00	GUMMIRING	ANNEAU CAOUTCHOUC	RUBBER RING		

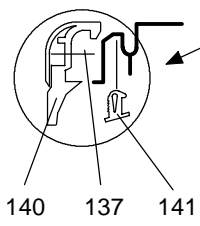
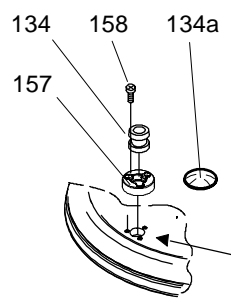
S000012					Antrieb part/1	Entrainement part/1	Drive part/1
Pos. No.	Artikelnr. Article No. Item No.	Bestellnr. No. de com Order No.	Model	Stck. Piè. Qty.	Bezeichnung	Designation	Description
134a	14603-49	4110020		1.00	BLINDPLATTE	FAUX PLAQUE	DUMMY PLATE
135	1207/235	4121973		3.00	LINSENSCHRAUBE K.S. M 6X35	VIS A TETE CYL. BOMB. M 6X35	RAISED CHEESE HD.SCREW M 6X35
136	1755/11	4007550		3.00	UNTERLAGSCHEIBE 6/16	RONDELLE 6/16	WASHER 6/16
137	1810/122	4108770		20.00	SPANPL.SCHRAUBE KS 3,5X12	VIS A TETE FRAISEE KS 3,5X12	PAN HEAD TAPP.SCREW KS 3,5X12
138	14604-19	4117460	D43 2x	1.00	STUETZKLAMMER SET	KIT, PIED D'APPUI	SUPPORTING CLAMP, SET
139	14602-37	4109510		1.00	BUERSTENGEHAEUSE 38 KPL. ERGO	BATI DE MACHINE 38 COMPL. ERG	BRUSH HOUSING 38 COMPL. ERGO
139	14602-38	4109500	S01-03	1.00	BUERSTENGEHAEUSE 43 KPL. ERGO	BATI DE MACHINE 43 COMPL. ERG	BRUSH HOUSING 43 COMPL. ERGO
139	14602-38	4109500	S04 - DUO	1.00	BUERSTENGEHAEUSE 43 KPL. ERGO	BATI DE MACHINE 43 COMPL. ERG	BRUSH HOUSING 43 COMPL. ERGO
139	14604-33	4122576	S04	1.00	BUERSTENGEHAEUSE 43 KPL. ERGO	BATI DE MACHINE 43 KOMPL. ERG	BRUSH HOUSING 43 COMPL. ERGO
139	14604-33	4122576	S05 - DUO	1.00	BUERSTENGEHAEUSE 43 KPL. ERGO	BATI DE MACHINE 43 KOMPL. ERG	BRUSH HOUSING 43 COMPL. ERGO
139	14602-39	4109520		1.00	BUERSTENGEHAEUSE 50 KPL. ERGO	BATI DE MACHINE 50 COMPL. ERG	BRUSH HOUSING 50 COMPL. ERGO
140	14600-97	4118090	D 38	1.19	SCHUTZPROFIL PER M	PROFIL DE PROTECTION LE M	BUMPER PROFILE PER M
140	14600-97	4118090	D 43	1.22	SCHUTZPROFIL PER M	PROFIL DE PROTECTION LE M	BUMPER PROFILE PER M
140	14600-97	4118090	D 50	1.53	SCHUTZPROFIL PER M	PROFIL DE PROTECTION LE M	BUMPER PROFILE PER M
141	8662/008	4116970	D 38	1.13	ABDICHTPROFIL PER M	JONT PROFILE LE M	SEALING PROFILE PER M
141	8662/008	4116970	D 43	1.17	ABDICHTPROFIL PER M	JONT PROFILE LE M	SEALING PROFILE PER M
141	8662/008	4116970	D 50	1.45	ABDICHTPROFIL PER M	JONT PROFILE LE M	SEALING PROFILE PER M
142	14602-25	4109530	S01-03	1.00	GEWICHT 43	POIDS 43	WEIGHT 43
142	14602-25	4109530	S04	1.00	GEWICHT 43	POIDS 43	WEIGHT 43
142	14604-32	4122574	S04	1.00	GEWICHT 43	POIDS 43	WEIGHT 43
142	14604-32	4122574	S05, DUO	1.00	GEWICHT 43	POIDS 43	WEIGHT 43
142	14602-26	4109540	8004040	1.00	GEWICHT 38	POIDS 38	WEIGHT 38
142	14602-26	4109540	8004030	1.00	GEWICHT 38	POIDS 38	WEIGHT 38
142	14602-29	4109550	8003790	1.00	GEWICHT 50	POIDS 50	WEIGHT 50
143	4571/105	4112110		1.00	NOCKENSCHALTER	COMMUTATEUR A CAME	CAM COMMUTATOR
144	14602-92	4110320		1.00	FLACHDICHTUNG	JOINT	GASKET
145	14603-79			2.00	BUCHSE	DOUILLE	BUSH
146	1307/166	4035560		2.00	SENKSCHEIBE MIT K.S. M 4X12	VIS A TETE CON.FENTE ET.M4X12	RECESSED COUNT.HD.SCREW M4X12
147	14603-28	4110330		1.00	SCHALTERSCHILD	PLAQUE	LABEL
148	14604-35	4122624		1.00	MUTTER M 6	ECROU M 6	NUT M 6
149	1132/21	4006440		3.00	ZYL.SCHRAUBE I.6-KT. M 6X16	VIS CYL. A TROU 6 P. M 6X16	SOCKET HEAD CAP SCREW M 6X16
150	14604-34	4122577		2.00	STEBOLZEN	GOUJON FILETE	STUD BOLT
151	14604-37	4122798		2.00	BOLZEN	GOUJON	BOLT
155	8936/62	4031660			SICHERUNGS-KLEBSTOFF SCHWACH	COLLE POUR BLOCAGE FAIBLE	ADHESIVE LOCKING FAINT
156	3395/094	4122309		1.00	SCHALTERGRIFF	BOUTON DE COMMUTATEUR	COMMUTATOR KNOB
157	70016-45			1.00	DISTANZSCHEIBE	DISQUE DE DISTANCE	DISTANCE DISC
158	1840/012	4082610		3.00	PT-SCHRAUBE KA 50X16	VIS POUR PLASTIQUE KA 50X16	SCREW FOR PLASTIC KA 50X16
159	8909/61	4039680			SCHMIERM. SYNSETRAL 53B P KG	LUBRIFIANT SYNSETRAL 53B P KG	LUBRICANT SYNSETRAL 53B P KG



Position siehe, see Gr. 06

alte Serie siehe old series see Gr.05

(Gr.04,P.124)



**Mod. / exe. 43**  
 Serie(s) 04  
 Serie(s) 05 → DUO

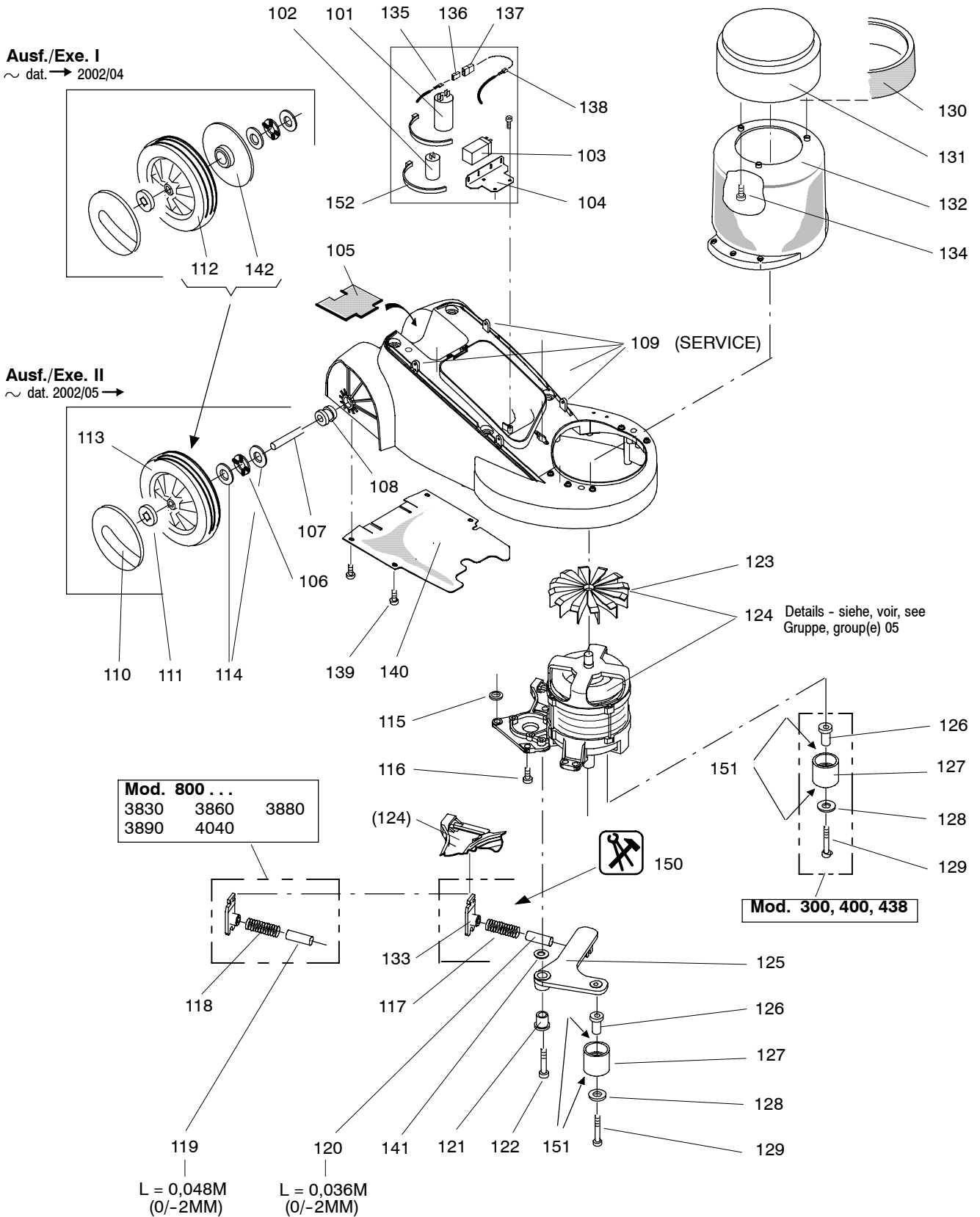
**Mod. / exe. 38, 50**  
 Serie(s) 03



S000013					Antrieb part/2	Entrainement part/2	Drive part/2
Pos. No.	Artikelnr. Article No. Item No.	Bestellnr. No. de com Order No.	Model	Stck. Piè. Qty.	Bezeichnung	Designation	Description
101	4802/350	4108210	8003780	1.00	ANLAUFKONDENSATOR 80 UF	CONDENSATEUR DE DEMARRAGE 80	START CAPACITOR 80 UF
101	4802/350	4108210	8003800	1.00	ANLAUFKONDENSATOR 80 UF	CONDENSATEUR DE DEMARRAGE 80	START CAPACITOR 80 UF
101	4802/350	4108210	8003810	1.00	ANLAUFKONDENSATOR 80 UF	CONDENSATEUR DE DEMARRAGE 80	START CAPACITOR 80 UF
101	4802/350	4108210	8003820	1.00	ANLAUFKONDENSATOR 80 UF	CONDENSATEUR DE DEMARRAGE 80	START CAPACITOR 80 UF
101	4802/350	4108210	8003840	1.00	ANLAUFKONDENSATOR 80 UF	CONDENSATEUR DE DEMARRAGE 80	START CAPACITOR 80 UF
101	4802/350	4108210	8003850	1.00	ANLAUFKONDENSATOR 80 UF	CONDENSATEUR DE DEMARRAGE 80	START CAPACITOR 80 UF
101	4802/350	4108210	8003990	1.00	ANLAUFKONDENSATOR 80 UF	CONDENSATEUR DE DEMARRAGE 80	START CAPACITOR 80 UF
101	4802/350	4108210	8004010	1.00	ANLAUFKONDENSATOR 80 UF	CONDENSATEUR DE DEMARRAGE 80	START CAPACITOR 80 UF
101	4802/350	4108210	8004020	1.00	ANLAUFKONDENSATOR 80 UF	CONDENSATEUR DE DEMARRAGE 80	START CAPACITOR 80 UF
101	4802/350	4108210	8004030	1.00	ANLAUFKONDENSATOR 80 UF	CONDENSATEUR DE DEMARRAGE 80	START CAPACITOR 80 UF
101	4802/350	4108210	8004410	1.00	ANLAUFKONDENSATOR 80 UF	CONDENSATEUR DE DEMARRAGE 80	START CAPACITOR 80 UF
101	4802/351	4108160	8003860	1.00	ANLAUFKONDENSATOR 100 UF	CONDENSATEUR DE DEMARRAGE 100	START CAPACITOR 100 UF
101	4802/351	4108160	8003880	1.00	ANLAUFKONDENSATOR 100 UF	CONDENSATEUR DE DEMARRAGE 100	START CAPACITOR 100 UF
101	4802/351	4108160	8003890	1.00	ANLAUFKONDENSATOR 100 UF	CONDENSATEUR DE DEMARRAGE 100	START CAPACITOR 100 UF
101	4802/351	4108160	8004040	1.00	ANLAUFKONDENSATOR 100 UF	CONDENSATEUR DE DEMARRAGE 100	START CAPACITOR 100 UF
101	4802/353	4108170	8004760	1.00	ANLAUFKONDENSATOR 400 UF	CONDENSATEUR DE DEMARRAGE 400	START CAPACITOR 400 UF
101	4802/354	4118050	7510804	1.00	ANLAUFKONDENSATOR 300 UF	CONDENSATEUR DE DEMARRAGE 300	START CAPACITOR 300 UF
101	4802/354	4118050	8003790	1.00	ANLAUFKONDENSATOR 300 UF	CONDENSATEUR DE DEMARRAGE 300	START CAPACITOR 300 UF
101	4802/354	4118050	8003830	1.00	ANLAUFKONDENSATOR 300 UF	CONDENSATEUR DE DEMARRAGE 300	START CAPACITOR 300 UF
101	4802/354	4118050	8005000	1.00	ANLAUFKONDENSATOR 300 UF	CONDENSATEUR DE DEMARRAGE 300	START CAPACITOR 300 UF
102	4808/181	4108150	7510804	1.00	BETRIEBSKONDENSATOR 25 UF	CONDENSATEUR DE SERVICE 25 UF	RUN CAPACITOR 25 UF
102	4808/181	4108150	8003790	1.00	BETRIEBSKONDENSATOR 25 UF	CONDENSATEUR DE SERVICE 25 UF	RUN CAPACITOR 25 UF
102	4808/181	4108150	8003830	1.00	BETRIEBSKONDENSATOR 25 UF	CONDENSATEUR DE SERVICE 25 UF	RUN CAPACITOR 25 UF
102	4808/181	4108150	8004760	1.00	BETRIEBSKONDENSATOR 25 UF	CONDENSATEUR DE SERVICE 25 UF	RUN CAPACITOR 25 UF
102	4808/182	4108200	8003820	1.00	BETRIEBSKONDENSATOR 32 UF	CONDENSATEUR DE SERVICE 32 UF	RUN CAPACITOR 32 UF
102	4808/182	4108200	8003840	1.00	BETRIEBSKONDENSATOR 32 UF	CONDENSATEUR DE SERVICE 32 UF	RUN CAPACITOR 32 UF
102	4808/182	4108200	8003850	1.00	BETRIEBSKONDENSATOR 32 UF	CONDENSATEUR DE SERVICE 32 UF	RUN CAPACITOR 32 UF
102	4808/182	4108200	8003860	1.00	BETRIEBSKONDENSATOR 32 UF	CONDENSATEUR DE SERVICE 32 UF	RUN CAPACITOR 32 UF
102	4808/182	4108200	8003880	1.00	BETRIEBSKONDENSATOR 32 UF	CONDENSATEUR DE SERVICE 32 UF	RUN CAPACITOR 32 UF
102	4808/182	4108200	8003890	1.00	BETRIEBSKONDENSATOR 32 UF	CONDENSATEUR DE SERVICE 32 UF	RUN CAPACITOR 32 UF
102	4808/182	4108200	8003990	1.00	BETRIEBSKONDENSATOR 32 UF	CONDENSATEUR DE SERVICE 32 UF	RUN CAPACITOR 32 UF
102	4808/182	4108200	8004010	1.00	BETRIEBSKONDENSATOR 32 UF	CONDENSATEUR DE SERVICE 32 UF	RUN CAPACITOR 32 UF
102	4808/182	4108200	8004020	1.00	BETRIEBSKONDENSATOR 32 UF	CONDENSATEUR DE SERVICE 32 UF	RUN CAPACITOR 32 UF
102	4808/182	4108200	8004040	1.00	BETRIEBSKONDENSATOR 32 UF	CONDENSATEUR DE SERVICE 32 UF	RUN CAPACITOR 32 UF
102	4808/182	4108200	8004410	1.00	BETRIEBSKONDENSATOR 32 UF	CONDENSATEUR DE SERVICE 32 UF	RUN CAPACITOR 32 UF
102	4808/184	4108190	8003780	1.00	BETRIEBSKONDENSATOR 20 UF	CONDENSATEUR DE SERVICE 20 UF	RUN CAPACITOR 20 UF
102	4808/184	4108190	8003800	1.00	BETRIEBSKONDENSATOR 20 UF	CONDENSATEUR DE SERVICE 20 UF	RUN CAPACITOR 20 UF
102	4808/184	4108190	8003810	1.00	BETRIEBSKONDENSATOR 20 UF	CONDENSATEUR DE SERVICE 20 UF	RUN CAPACITOR 20 UF
102	4808/184	4108190	8004030	1.00	BETRIEBSKONDENSATOR 20 UF	CONDENSATEUR DE SERVICE 20 UF	RUN CAPACITOR 20 UF
102	4808/185		8005000	1.00	BETRIEBSKONDENSATOR 50 UF	CONDENSATEUR DE SERVICE 50 UF	RUN CAPACITOR 50 UF
103	4586/114	4117820	220-240V	1.00	RELAIS	RELAIS	RELAY
103	4586/115	4117480	100-120V	1.00	RELAIS 120 V	RELAIS120 V	RELAY 120 V
104	14602-04	4108390		1.00	KONDENSATORPLATTE	CONSOLE	CONSOLE
105	14603-66	4109980		1.00	POLSTER	PLAQUE, CAOUTCHOUC MOUSSE	RUBBER FOAM PLATE
106	1790/123	4027410		2.00	WELLENSCHEIBE 13,2/18,8X0,2	ENTRETOISE 13,2/18,8X0,2	WAVED WASHER 13,2/18,8X0,2
107	14602-44	4110010		1.00	ACHSE	AXE	AXLE
108	14603-59	4110000		2.00	LAGERTUELLE	DOUILLE A CAOUTCHOUC	RUBBER BUSH
109	1871/100	4111200		4.00	BLECHMUTTER 4,2 SM 5-6	ECROU RAPIDE 4,2 SM5-6	QUICK NUT 4,2 SM 5-6
110	3340/216	4090280		2.00	RADKAPPE	CHAPEAU DE ROUE	WHEEL, COVER
111	2904/061	4111460		2.00	HALTERING D 12,7	ANNEAU DE RETENUE D 12,7	STAR CAP D 12,7

S000013					Antrieb part/2	Entrainement part/2	Drive part/2
Pos. No.	Artikelnr. Article No. Item No.	Bestellnr. No. de com Order No.	Model	Stck. Piè. Qty.	Bezeichnung	Designation	Description
112	14603-76	4111230	AUSF.EXE I	2.00	RAD	ROUE	WHEEL
113	14604-28	4122530	AUSF.EXE II	2.00	RAD	ROUL	WHEEL
114	1742/80	4007380		4.00	DISTANZSCHEIBE 14/26X0,5	ENTRETOISE 14/26X0,5	DISTANCE DISC 14/26X0,5
115	14603-89	4110450		7.00	ISOLIERSCHEIBE	DISQUE ISOLANTE	INSOLATING DISC
116	1840/004	4109990		4.00	PT-SCHRAUBE KA 60X25	VIS POUR PLASTIQUE KA 60X25	SCREW FOR PLASTIC KA 60X25
117	2804/113	4110050		1.00	DRUCKFEDER 3,6/25X72	RESSORT DE PRESSION 3,6/25X72	PRESSURE SPRING 3,6/25X72
118	2804/112	4110310		1.00	DRUCKFEDER 3,6/25X86	RESSORT DE PRESSION 3,6/25X86	PRESSURE SPRING 3,6/25X86
119	8819/105	4057260			SCHLAUCH 10/16 PER M	TUYAU 10/16 LE M	HOSE 10/16 PER M
120	8819/105	4057260			SCHLAUCH 10/16 PER M	TUYAU 10/16 LE M	HOSE 10/16 PER M
121	14600-41	4109880		1.00	BUCHSE	DOUILLE	BUSH
122	1132/94	4052720		1.00	ZYL.SCHRAUBE I.6-KT. M 8X35	VIS CYL. A TROU 6 P. M 8X35	SOCKET HEAD CAP SCREW M 8X35
123	14601-18	4111350		1.00	VENTILATOR	VENTILATEUR	FAN
124	14600-01	4108800	8003820	1.00	MOTOR 230V/50HZ	MOTEUR 230V/50HZ	MOTOR 230V/50HZ
124	14600-01	4108800	8003840	1.00	MOTOR 230V/50HZ	MOTEUR 230V/50HZ	MOTOR 230V/50HZ
124	14600-01	4108800	8003850	1.00	MOTOR 230V/50HZ	MOTEUR 230V/50HZ	MOTOR 230V/50HZ
124	14602-14	4108780	8003860	1.00	MOTOR 230V/50HZ	MOTEUR 230V/50HZ	MOTOR 230V/50HZ
124	14602-14	4108780	8003880	1.00	MOTOR 230V/50HZ	MOTEUR 230V/50HZ	MOTOR 230V/50HZ
124	14602-14	4108780	8003890	1.00	MOTOR 230V/50HZ	MOTEUR 230V/50HZ	MOTOR 230V/50HZ
124	14602-14	4108780	8004040	1.00	MOTOR 230V/50HZ	MOTEUR 230V/50HZ	MOTOR 230V/50HZ
124	14602-62	4108820	7510804	1.00	MOTOR 120V/60HZ	MOTEUR 120V/60HZ	MOTOR 120V/60HZ
124	14602-62	4108820	8003790	1.00	MOTOR 120V/60HZ	MOTEUR 120V/60HZ	MOTOR 120V/60HZ
124	14602-63	4108790	8003830	1.00	MOTOR 120V/60HZ	MOTEUR 120V/60HZ	MOTOR 120V/60HZ
124	14602-64	4110340	8003990	1.00	MOTOR 230V/50HZ 2-TOURIG	MOTEUR 230V/50HZ, 2 VITESSES	MOTOR 230V/50HZ, 2 SPEED
124	14602-64	4110340	8004010	1.00	MOTOR 230V/50HZ 2-TOURIG	MOTEUR 230V/50HZ, 2 VITESSES	MOTOR 230V/50HZ, 2 SPEED
124	14602-64	4110340	8004020	1.00	MOTOR 230V/50HZ 2-TOURIG	MOTEUR 230V/50HZ, 2 VITESSES	MOTOR 230V/50HZ, 2 SPEED
124	14603-54	4108810	8003780	1.00	MOTOR 230V/50HZ	MOTEUR 230V/50HZ	MOTOR 230V/50HZ
124	14603-54	4108810	8003800	1.00	MOTOR 230V/50HZ	MOTEUR 230V/50HZ	MOTOR 230V/50HZ
124	14603-54	4108810	8003810	1.00	MOTOR 230V/50HZ	MOTEUR 230V/50HZ	MOTOR 230V/50HZ
124	14603-54	4108810	8004030	1.00	MOTOR 230V/50HZ	MOTEUR 230V/50HZ	MOTOR 230V/50HZ
124	14603-91	4118000	8004410	1.00	MOTOR 220V/60HZ	MOTEUR 220V/60HZ	MOTOR 220V/60HZ
124	14604-06		8004760	1.00	MOTOR 100-110V/60Hz	MOTEUR 100-110V/60Hz	MOTOR 100-110V/60Hz
124	14604-09	4122524	8005000	1.00	MOTOR 100-110V 50HZ	MOTEUR 100-110V 50HZ	MOTOR 100-110V 50HZ
125	14600-25	4109620		1.00	RIEMENSANNER	TENDEUR DE COURROIE	BELT STRETCHER
126	14600-31	4109870		1.00	BUCHSE	DOUILLE	BUSH
127	14600-24	4109640		1.00	SPANNROLLE	GALET TENDEUR	BELT TENSIONING ROLLER
128	1752/124	4110070		1.00	UNTERLAGSCHEIBE 8,4/25X2	RONDELLE 8,4/25X2	WASHER 8,4/25X2
129	1137/37	4028060		1.00	ZYL.SCHRAUBE I.6-KT. M 8X50	VIS CYL. A TROU 6 P. M 8X50	SOCKET HEAD CAP SCREW M 8X50
130	14603-42	4108690		1.00	SCHUTZRING	ANNEAU DE PROTECTION	BUMPER RING
131	14600-45	4108700		1.00	MOTORHAUBENDECKEL	CAPOT DU MOTEUR	MOTOR COVER
132	14600-44	4108720	7510804	1.00	MOTORHAUBE	MANTEAU DE MOTEUR	MOTOR COVERING
132	14600-44	4108720	8003790	1.00	MOTORHAUBE	MANTEAU DE MOTEUR	MOTOR COVERING
132	14600-44	4108720	8003820	1.00	MOTORHAUBE	MANTEAU DE MOTEUR	MOTOR COVERING
132	14600-44	4108720	8003830	1.00	MOTORHAUBE	MANTEAU DE MOTEUR	MOTOR COVERING
132	14600-44	4108720	8003840	1.00	MOTORHAUBE	MANTEAU DE MOTEUR	MOTOR COVERING
132	14600-44	4108720	8003850	1.00	MOTORHAUBE	MANTEAU DE MOTEUR	MOTOR COVERING
132	14600-44	4108720	8003860	1.00	MOTORHAUBE	MANTEAU DE MOTEUR	MOTOR COVERING
132	14600-44	4108720	8003880	1.00	MOTORHAUBE	MANTEAU DE MOTEUR	MOTOR COVERING
132	14600-44	4108720	8003890	1.00	MOTORHAUBE	MANTEAU DE MOTEUR	MOTOR COVERING
132	14600-44	4108720	8004040	1.00	MOTORHAUBE	MANTEAU DE MOTEUR	MOTOR COVERING
132	14600-44	4108720	8004410	1.00	MOTORHAUBE	MANTEAU DE MOTEUR	MOTOR COVERING

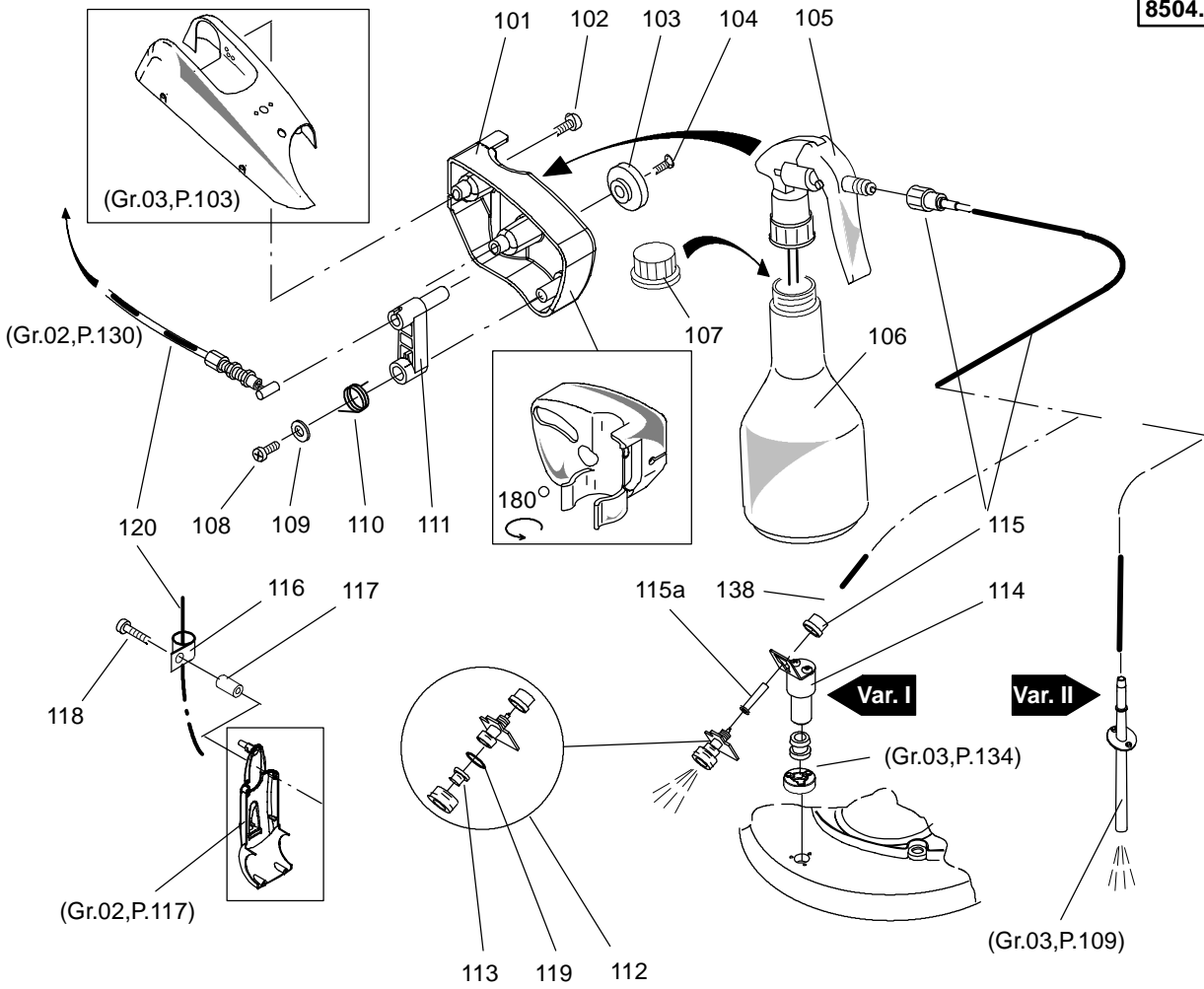
S000013					Antrieb part/2	Entrainement part/2	Drive part/2
Pos. No.	Artikelnr. Article No. Item No.	Bestellnr. No. de com Order No.	Model	Stck. Piè. Qty.	Bezeichnung	Designation	Description
132	14600-44	4108720	8004760	1.00	MOTORHAUBE	MANTEAU DE MOTEUR	MOTOR COVERING
132	14600-44	4108720	8005000	1.00	MOTORHAUBE	MANTEAU DE MOTEUR	MOTOR COVERING
132	14603-52	4108730	8003780	1.00	MOTORHAUBE	MANTEAU DE MOTEUR	MOTOR COVERING
132	14603-52	4108730	8003800	1.00	MOTORHAUBE	MANTEAU DE MOTEUR	MOTOR COVERING
132	14603-52	4108730	8003810	1.00	MOTORHAUBE	MANTEAU DE MOTEUR	MOTOR COVERING
132	14603-52	4108730	8004030	1.00	MOTORHAUBE	MANTEAU DE MOTEUR	MOTOR COVERING
132	14602-17	4108710	Mod Duo	1.00	MOTORHAUBE	MANTEAU DE MOTEUR	MOTOR COVERING
133	14602-33	4110040		1.00	FEDERSPANNER	SUPPORT DE RESSORT	SPRING BRACKET
134	1840/003	4062420		3.00	PT-SCHRAUBE KA 30X16	VIS POUR PLASTIQUE KA 30X16	SCREW FOR PLASTIC KA 30X16
135	4044/015	4121969			FLACHSTECKER 6,3	COSSE MALE 6,3	FLAT CRIMP CONNECTOR 6,3
136	4033/166	4121970			STECKHUELSENGEHAEUSE 3 POL.	LOGEMENT DE PRISE 3-POLES	PLUG HOUSING 3-WAYS
136	4033/164	4121971			STECKHUELSENGEHAEUSE 2 POL.	LOGEMENT DE PRISE 2-POLES	PLUG HOUSING 2-WAYS
137	4033/165	4122495			FLACHSTECKERGEHAEUSE 3-POL.	LOGEMENT DE PRISE 3 POLES	PLUG HOUSING 3-WAYS
137	4033/163	4121972			FLACHSTECKERGEHAEUSE 2 POL.	LOGEMENT DE PRISE 2 POLES	FLAT CONNECTOR HOUSING 2-WAYS
138	4034/145	4083230			STECKHUELSE 6,3-1	CLIP FEMELLE PLAT 6,3-1	FEMALE PLATE CLIP 6,3-1
139	1840/004	4109990		4.00	PT-SCHRAUBE KA 60X25	VIS POUR PLASTIQUE KA 60X25	SCREW FOR PLASTIC KA 60X25
140	14602-65	4109610		1.00	BODENABDECKUNG	COUVECLE	COVER
141	1742/103	4122099		1.00	DISTANZSCHEIBE 18/30X0,3	ENTRETOISE 18/30X0,3	DISTANCE BUSH 18/30X0,3
142	3340/214	4090270	8003820	2.00	DECKEL	COUVECLE	COVER
142	3340/214	4090270	8003840	2.00	DECKEL	COUVECLE	COVER
142	3340/214	4090270	8003850	2.00	DECKEL	COUVECLE	COVER
142	3340/214	4090270	8003990	2.00	DECKEL	COUVECLE	COVER
142	3340/214	4090270	8004010	2.00	DECKEL	COUVECLE	COVER
142	3340/214	4090270	8004020	2.00	DECKEL	COUVECLE	COVER
142	3340/214	4090270	8004410	2.00	DECKEL	COUVECLE	COVER
142	3340/214	4090270	8005000	2.00	DECKEL	COUVECLE	COVER
150	14603-83	4110410		1.00	SPANNSCHLUESSEL ERGODISC	LEVIER DE SERRAGE ERGODISC	TENSION LEVER ERGODISC
151	8909/61	4039680			SCHMIERM. SYNSETRAL 53B P KG	LUBRIFIANT SYNSETRAL 53B P KG	LUBRICANT SYNSETRAL 53B P KG
152	4215/3	4023260		1.00	KABELBINDER 200 MM	BANDE A LIER LES CABLES 200MM	CABLE TIE 200 MM



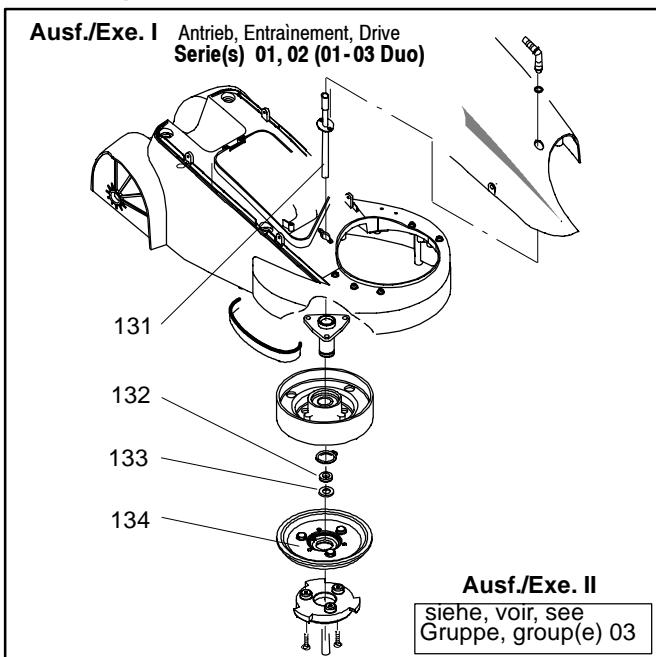


S000017					Spraygerät mechanisch	Vaporisateur mécanique	Dispensing unit mechanical
Pos. No.	Artikelnr. Article No. Item No.	Bestellnr. No. de com Order No.	Model	Stck. Piè. Qty.	Bezeichnung	Designation	Description
101	70016-18	4110190		1.00	GEHAEUSE	BATI	HOUSING
102	1852/89	4122315		2.00	GEW-FORMENDE SCHRAUBE M 5X25	VIS AUTOFILETAGE M 5X25	SELF-THREAD-FORM.SREW M 5X25
103	70016-36	4110230		1.00	ANSCHLAGSCHEIBE	DISQUE DE GUIDAGE	END DISC
104	1810/363	4114430		1.00	SENK-SPANPL.SCHRAUBE KS 4X12	VIS A TETE FRAISEE KS M 4X12	PAN HEAD TAPP.SCREW M 4X12
105	3821/120	4110220		1.00	TRIGGER	TRIGGER	TRIGGER
106	70016-25	4110250		1.00	FLASCHE 0,5 L	BOUTEILLE 0,5 L	BOTTLE 0,5 L
107	3821/102	4110260		1.00	DECKEL	COUVERCLE	COVER
108	1840/009	4071680		1.00	PT-SCHRAUBE KA 50X12	VIS POUR PLASTIQUE KA 50X12	SCREW FOR PLASTIC KA 50X12
109	1752/11	4007450		1.00	UNTERLAGSCHEIBE 5/20	RONDELLE 5/20	WASHER 5/20
110	70016-23	4110200		1.00	DREHFEDER	RESSORT DE TENSION	TENSION SPRING
111	70016-19	4110210		1.00	HEBEL	LEVIER	LEVER
112	70016-39	4119750		1.00	DUESE KOMPL.	JET COMPL.	NOZZLE COMPL.
113	2951/123	4119760		1.00	FLACHSTRAHLDUSE	BUSE A RAINURE	FLAT JET NOZZLE
114	70016-21	4110170		1.00	DUESENHALTER	PORTE-INJECTION	NOZZLE HOLDER
115	70016-43	4122587		1.00	SCHLAUCH, SET	KIT TUYAU	HOSE, SET
115a	8722/12	4049370		0.50	SCHLAUCH 2/4 PER METER	TUYAU 2/4 LE METRE	HOSE 2/4 PER METER
116	4212/113	4114400		1.00	KABELBRIDE 6	BRIDE POUR CABLE 6	CABLE CLAMP 6
117	70016-37	4110270		1.00	DISTANZBUCHSE	DOUILLE DE DISTANCE	DISTANCE BUSH
118	1840/020	4114420		1.00	PT-SCHRAUBE KS KA 40X35	VIS POUR PLASTIQUE KA 40X35	SCREW FOR PASTIC KA 40X35
119	3002/12	4008940		1.00	O-RING 10,82 X 1,78	JOINT-O 10,82 X 1,78	O-RING 10,82 X 1,78
120	70016-04	4110240		1.00	BOWDENZUG	GAIN ET CABLE	BOWDEN CABLE
131	14604-04	4117090		1.00	NIPPEL	RACCORD	NIPPLE
132	3007/109	4110090		1.00	V-RING 14 A	RONDELLE JOINT EN V 14	V-SEAL 14
133	14604-03	4121955		1.00	SCHEIBE	DISQUE	WASHER
134	14600-32	4109200		1.00	ZWISCHENRING	ANNEAU INTERMEDIAIRE	INTERMEDIATE RING
135	2530/4	4008500		1.00	RILLENKUGELLAGER 6203 2RS	ROULEMENT A BILLES 6203 2RS	BALL BEARING 6203 2RS
136	2527/6	4044550	230V;D 19,7	1.00	RADIALKUGELLAGER 6204 2RS	ROULEMENT A BILLES 6204 2RS	BALL BEARING 6204 2RS
136	2530/105	4022420	120V;D 24,5	1.00	RILLENKUGELLAGER 6005 2RS	ROULEMENT A BILLES 6005 2RS	BALL BEARING 6005 2RS
137	14604-22	4121843	MOD.DUO	1.00	MOTORFLANSCH	FLASQUE-MOTEUR	MOTOR FLANGE
138	2744/081	4123157		1.00	GERADE VERBINDUNG	CONNECTION RAPIDE	QUICK CONNECTOR

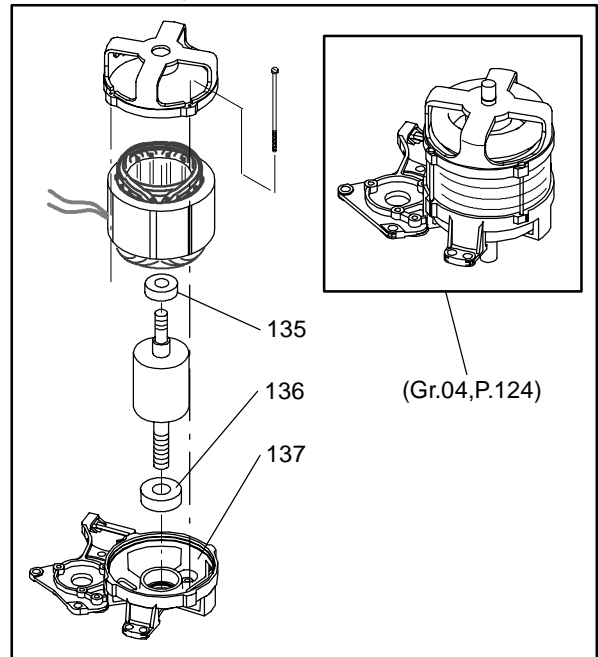
8504.370



**Ergänzung, supplement  
Gruppe, group(e) 03**

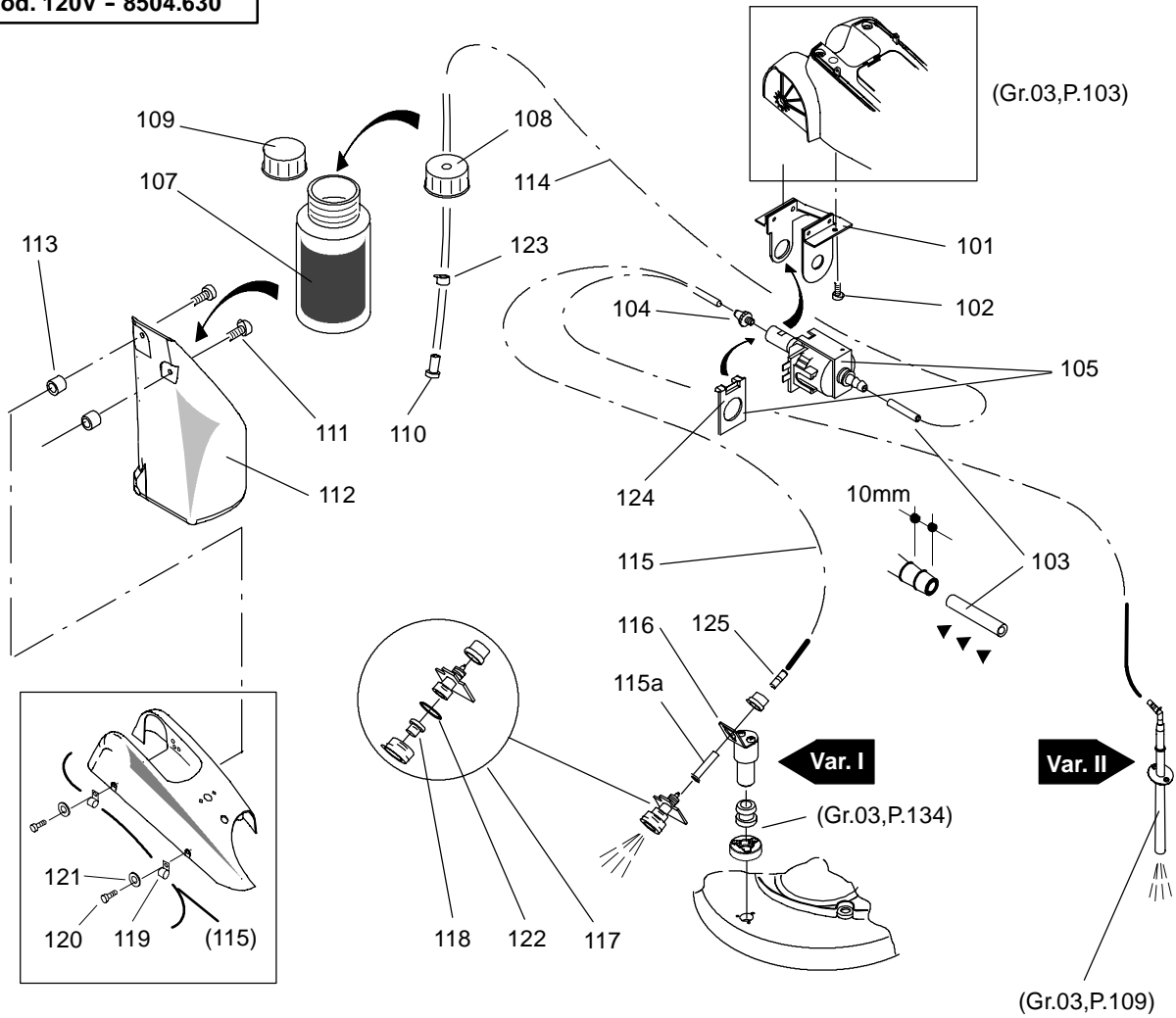


**Ergänzung, supplement  
Gruppe, group(e) 04**



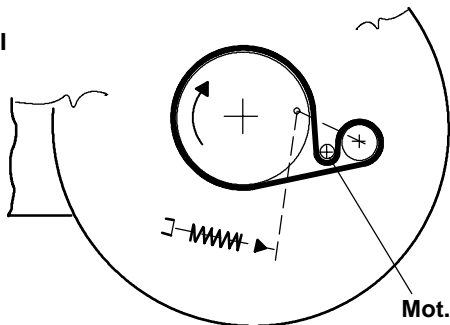
S000018					Sprayergerät elektrisch	Vaporisateur électrique	Disensing unit electrical
Pos. No.	Artikelnr. Article No. Item No.	Bestellnr. No. de com Order No.	Model	Stck. Piè. Qty.	Bezeichnung	Designation	Description
101	70016-32	4110130		1.00	BUEGEL KOMPL.	FIXATION COMPL.	PUMP HOLDER COMPL.
102	1840/012	4082610		2.00	PT-SCHRAUBE KA 50X16	VIS POUR PLASTIQUE KA 50X16	SCREW FOR PLASTIC KA 50X16
103	8722/12	4049370		0.05	SCHLAUCH 2/4 PER METER	TUYAU 2/4 LE METRE	HOSE 2/4 PER METER
104	2744/001	4083690		1.00	EINSCHRAUBANSCHLUSS 4 1/8"	UNION SIMPLE 4 1/8"	CONNECTOR 4 1/8"
105	4630/006	4110140	8504360	1.00	PUMPE 230V	POMPE 230V	PUMP 230V
105	4630/007	4105860	8504630	1.00	PUMPE 120 V	POMPE 120 V	PUMP 120 V
107	10108-60	4000900		1.00	BEHALTER	RECIPIENT	CONTAINER
108	70016-38	4115920		1.00	DECKEL	COUVERCLE	COVER
109	14607-60	4122265		1.00	DECKEL	COUVERCLE	COVER
110	70016-30	4110280		1.00	FILTER	FILTRE	FILTER
111	1852/89	4122315		2.00	GEW-FORMENDE SCHRAUBE M 5X25	VIS AUTOFILETAGE M 5X25	SELF-THREAD-FORM.SREW M 5X25
112	70016-03	4110150		1.00	HALTER	PORTE-BOUTEILLE	BOTTLE HOLDER
113	70016-35	4110290		2.00	BUCHSE	DOUILLE	BUSH
114	8821/108	4122625		0.70	SCHLAUCH 5/9 PER M	TUYAU 5/9 LE M	HOSE 5/9 PER M
115	8722/12	4049370		1.15	SCHLAUCH 2/4 PER METER	TUYAU 2/4 LE METRE	HOSE 2/4 PER METER
115a	8722/12	4049370		0.05	SCHLAUCH 2/4 PER METER	TUYAU 2/4 LE METRE	HOSE 2/4 PER METER
116	70016-21	4110170		1.00	DUESENHALTER	PORTE-INJECTION	NOZZLE HOLDER
117	70016-39	4119750		1.00	DUESE KOMPL.	JET COMPL.	NOZZLE COMPL.
118	2951/123	4119760		1.00	FLACHSTRAHLDUESE	BUSE A RAINURE	FLAT JET NOZZLE
119	4212/2	4022360		2.00	KABELBRIDE	BRIDE POUR CABLE	CABLE CLAMP
120	1840/019	4109370		2.00	PT-SCHRAUBE KA 50X25	VIS POUR PLASTIQUE KA 50X25	SCREW FOR PLASTIC KA 50X25
121	1752/123	4060330		2.00	UNTERLAGSCHEIBE 5,3/15X1,2	RONDELLE 5,3/15X1,2	WASHER 5,3/15X1,2
122	3002/12	4008940		1.00	O-RING 10,82 X 1,78	JOINT-O 10,82 X 1,78	O-RING 10,82 X 1,78
123	2175/182	4101680		1.00	SCHLAUCHSCHELLE 9/7	BRIDE 9/7	HOSE CLAMP 9/7
	4215/116	4065440		1.00	KABELBINDER 85 MM	BANDE A LIER LES CABLES 85 MM	CABLE TIE 85 MM
124	17413-51			1.00	VERDREHSICHERUNG	FIXATION, POMPE	PUMP POSITION FIXING
125	2744/081	4123157		1.00	GERADE VERBINDUNG	CONNECTION RAPIDE	QUICK CONNECTOR

Mod. 230V - 8504.360  
Mod. 120V - 8504.630

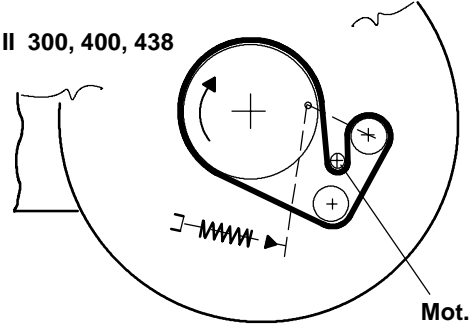


**Einbaulage Riemen  
position courroie  
belt position**

Ausf.; exe. I

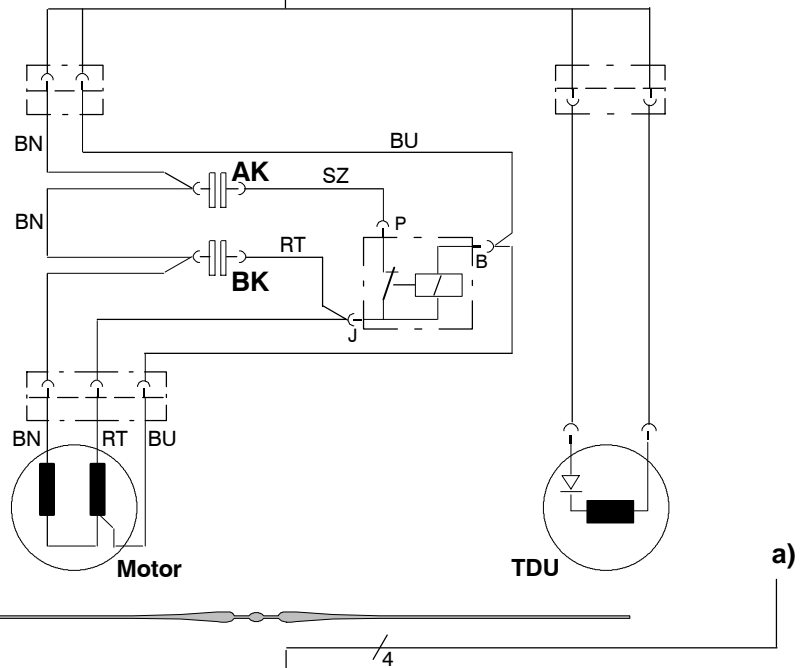
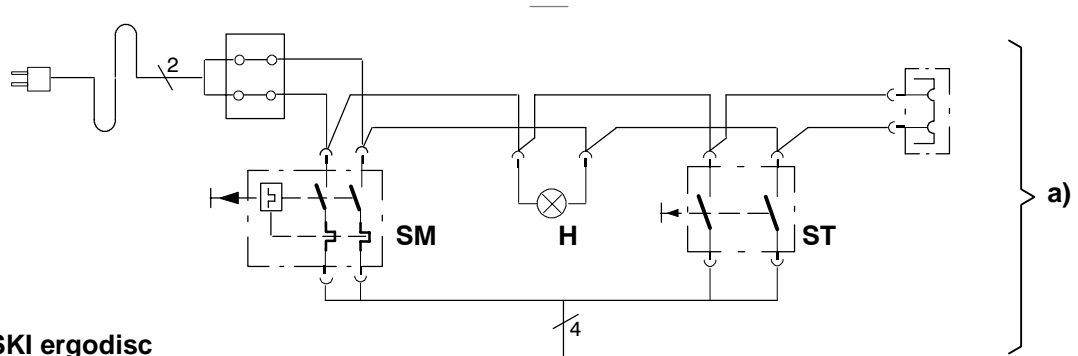


Ausf.; exe. II 300, 400, 438

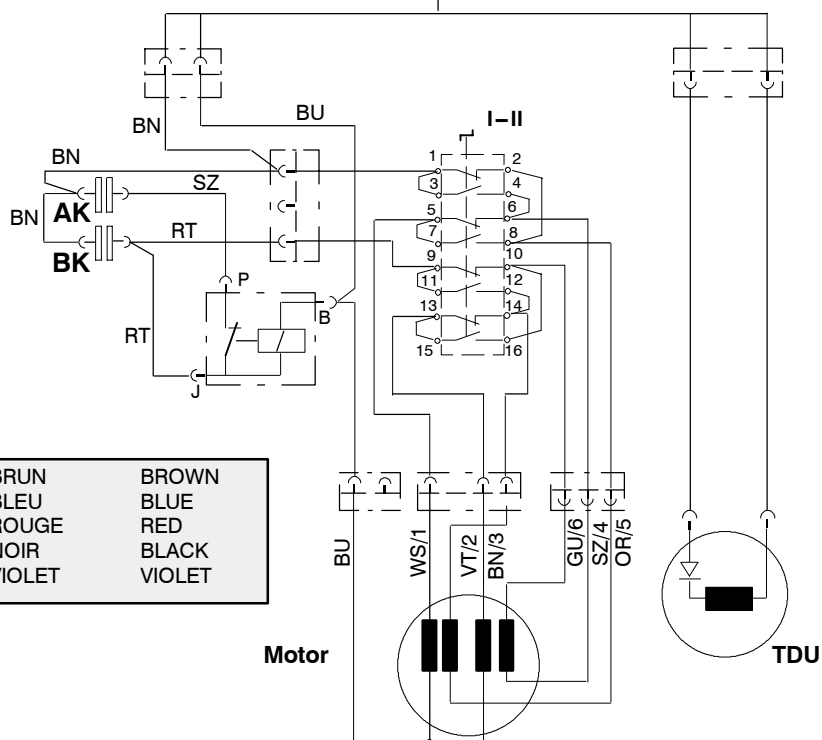


S000015					Elektroschema 230V/50Hz	Schema électrique 230V/50Hz	Electrical diagram 230V/50Hz
Pos. No.	Artikelnr. Article No. Item No.	Bestellnr. No. de com Order No.	Model	Stck. Piè. Qty.	Bezeichnung	Designation	Description

**TASKI ergodisc  
230,240V/50,60Hz**



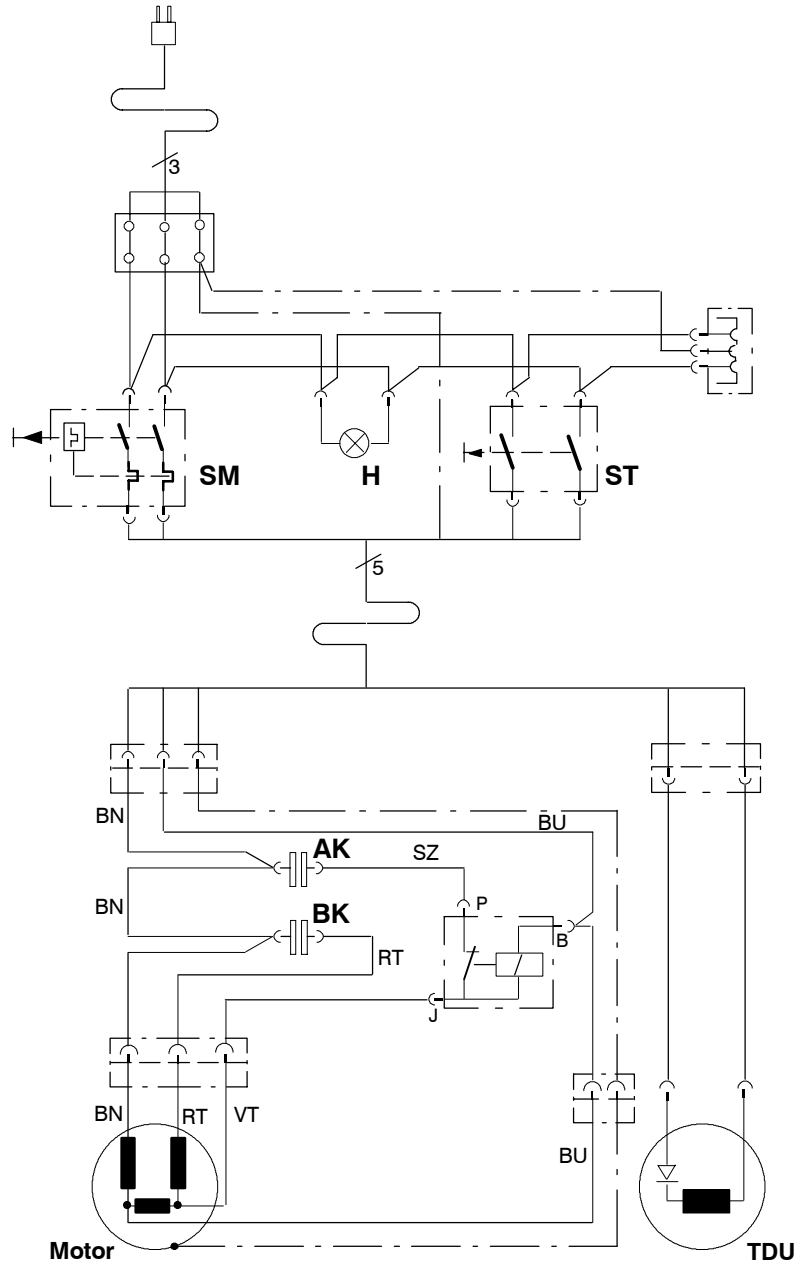
**TASKI ergodisc duo**



<b>BN</b>	BRAUN	BRUN	BROWN
<b>BU</b>	BLAU	BLEU	BLUE
<b>RT</b>	ROT	ROUGE	RED
<b>SZ</b>	SCHWARZ	NOIR	BLACK
<b>VT</b>	VIOLETT	VIOLET	VIOLET

S000016					Elektroschema 120V/60Hz	Schema électrique 120V/60Hz	Electrical diagram 120V/60Hz
Pos. No.	Artikelnr. Article No. Item No.	Bestellnr. No. de com Order No.	Model	Stck. Piè. Qty.	Bezeichnung	Designation	Description

**TASKI ergodisc  
120V/60Hz**



<b>BN</b>	BRAUN	BRUN	BROWN
<b>BU</b>	BLAU	BLEU	BLUE
<b>RT</b>	ROT	ROUGE	RED
<b>SZ</b>	SCHWARZ	NOIR	BLACK
<b>VT</b>	VIOLETT	VIOLET	VIOLET