

IPC Integrated Professional

IPC Gansow

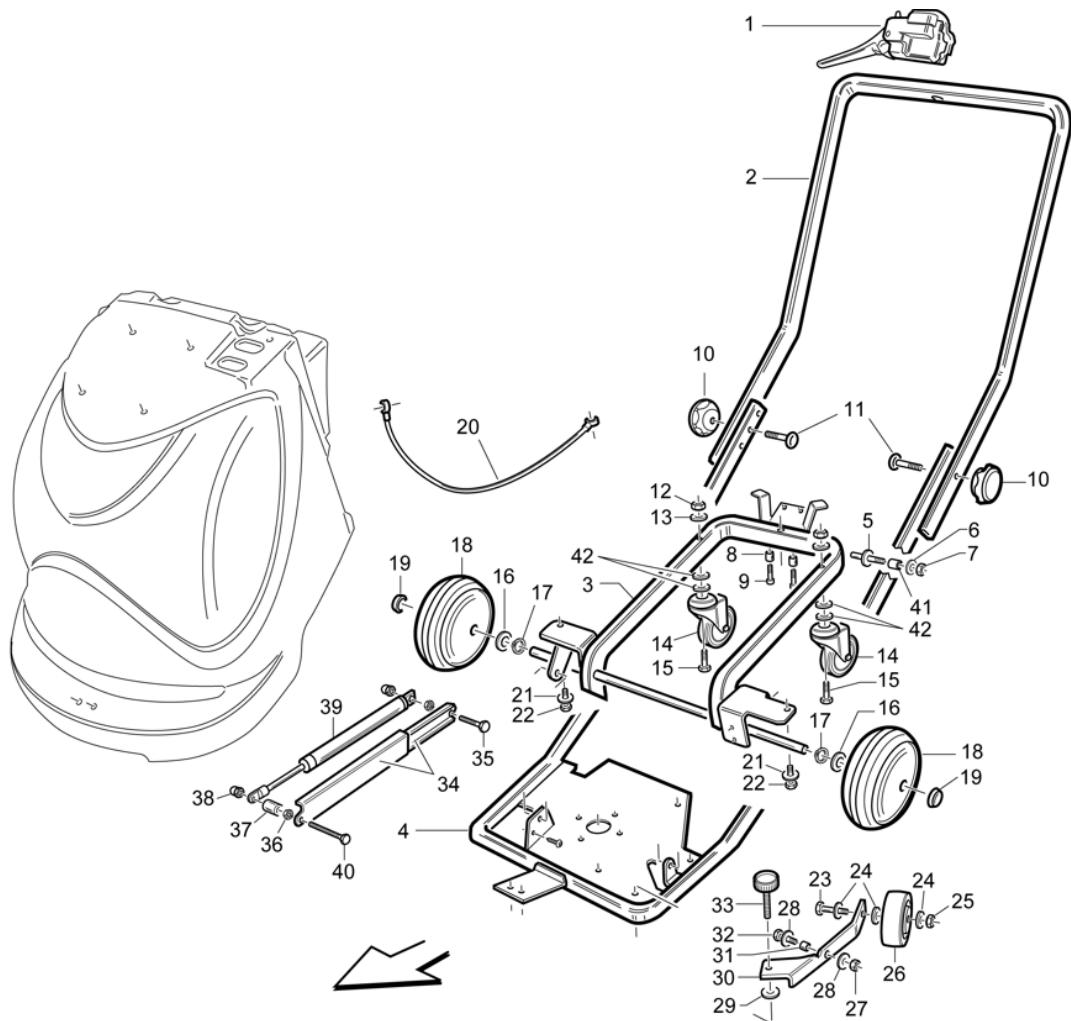
Spare Parts List

ICA

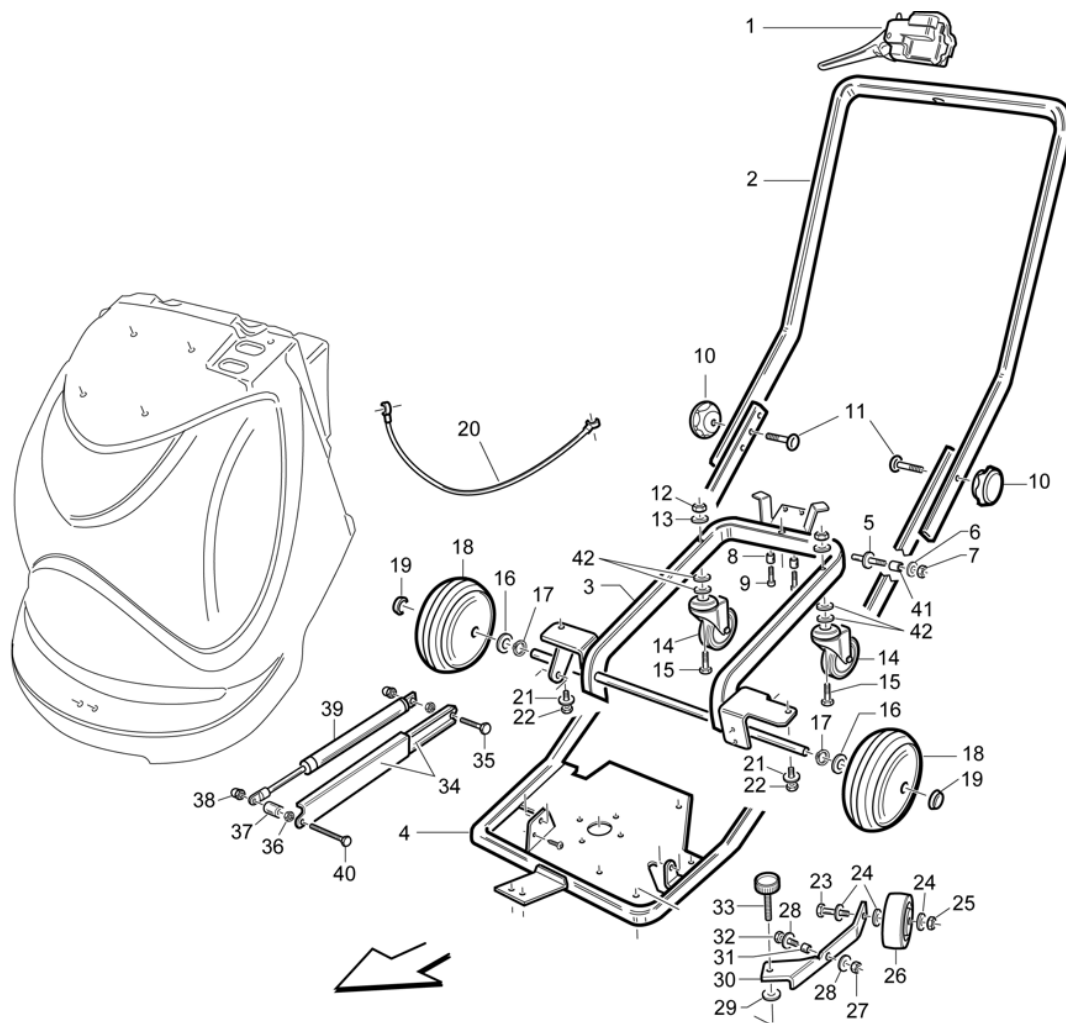
Ref: LPTB01193

Model: LAVASCIUGA GANSY B + CB

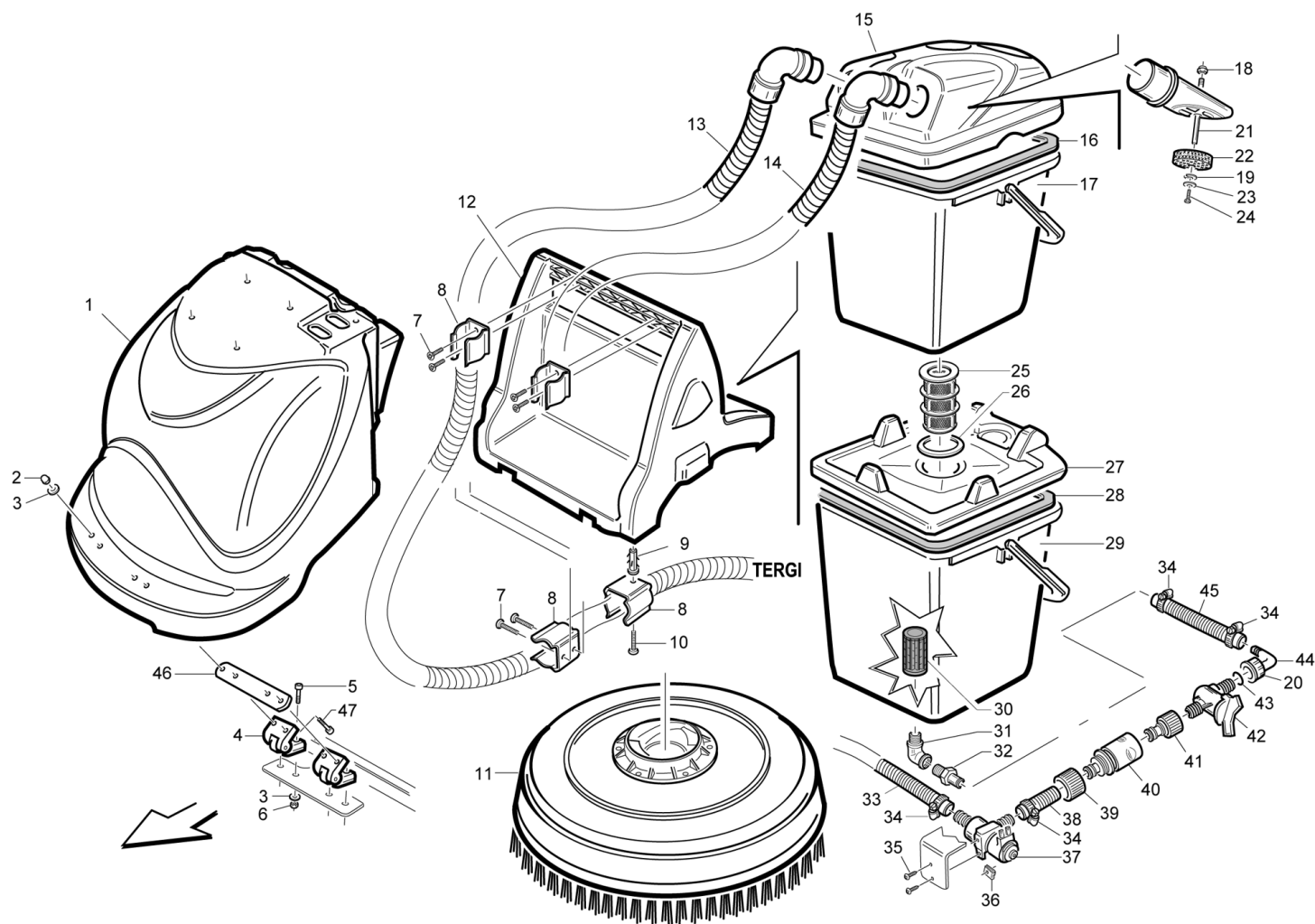
IPC



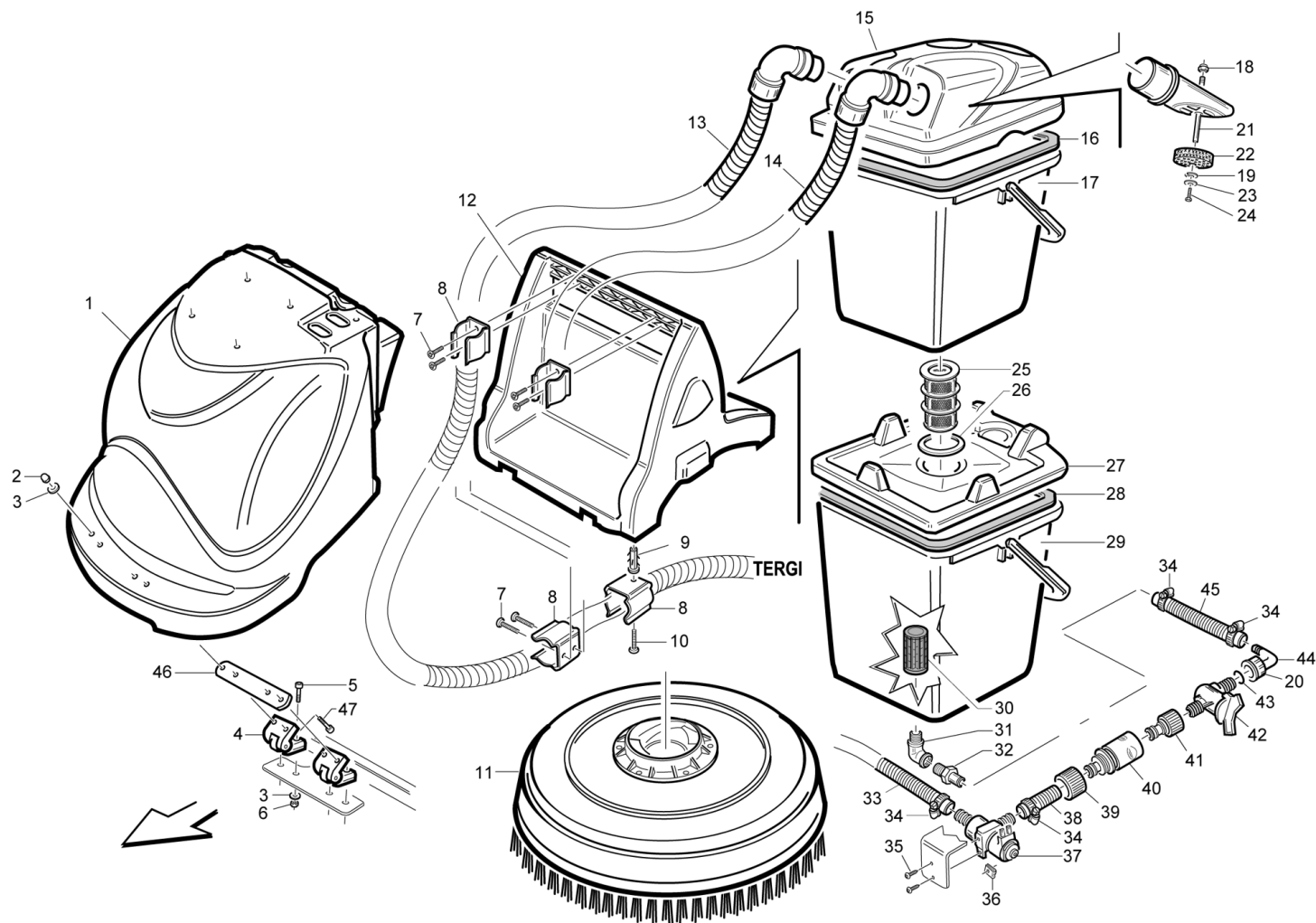
Ref.	K	Part N.	Customer Part N.	Description	Qty	Validity:		Price
						From	To	
0001		MEVR01732		POIGNEE CT25	1,00			--
0002		LAFN06702		TUBOLAIRE -	1,00			--
0003		LAFN06704		TUBOLAIRE CT25	1,00			--
0004		LAFN06705		CHASSIS CT25	1,00			--
0005		LAFN06710		PIVOT CT25	2,00			--
0006		VTRS13946		RONDELLE D. 8 X24 INX UNI 6593	2,00			--
0007		VTDD01695		ECROU M 8 INX	2,00			--
0008		LAFN04067		DOUILLE PER CAVETTO	2,00			--
0009		VTVT17720		VIS TCEI M 5X16 INOX	2,00			--
0010		MPVR05374		POIGNEE CT25	2,00			--
0011		VTVT01143		VIS TTQDE M8X35	2,00			--
0012		VTDD10310		ECROU AUTOBL.M10 INOX DIN 985	2,00			--
0013		VTRS15523		RONDELLE D.10 X21 INOX UNI 6592	2,00			--
0014		RTRT00513		ROUE 2870	2,00			--
0015		VTVT01679		VIS TCEI M 10X50	2,00			--
0016		VTRS09142		RONDELLE D.12 X 36	2,00			--
0017		VTAE00051		BAGUE D'ARRET X ALBERO D. 12 U7435 INX	2,00			--
0018		RTRT00039		ROUE POSTERIORE	2,00			--
0019		VTVR00305		RONDELLE DI FERMO DIAMETRO 12	2,00			--
0020		CMCV00353		CABLE CT25	1,00			--
0021		VTRS15523		RONDELLE D.10 X21 INOX UNI 6592	2,00			--
0022		VTVT00715		VIS TE M.10-35	2,00			--
0023		VTVT00836		VIS TE M12-60 INOX	1,00			--
0024		VTRS15978		RONDELLE D.12X24 UNI 6592 INX	2,00			--
0025		VTDD00176		ECROU M.12 INOX A2 BASSO AUTOB.	1,00			--
0026		RTRT49171		ROULETTE D. 80-12	1,00			--
0027		VTDD19689		SAC DE TRANSP.	1,00			--
0028		VTRS13947		RONDELLE D. 8 INX UNI 6592	2,00			--
0029		VTRS00374		POIGNEE -	1,00			--
0030		LAFN06703		BRIDE -	1,00			--
0031		RCDS34717		DOUILLE D. 9X12X 8.3	1,00			--
0032		VTVT15907		VIS TE 8X25 UNI5739 INX	1,00			--
0033		MPVR05375		POIGNEE CT25	1,00			--
0034		LAFN01252		BRAS FRONT	1,00			--
0035		VTVT13939		VIS TE 6X20 UNI5739 INX	1,00			--
0036		VTDD01694		ECROU M 6 INX	1,00			--
0037		LAFN03742		ENTRETOISE SILENZIATORE	1,00			--
0038		VTDD48188		ECROU M 6 CIE. INX A2 UNI 5721	1,00			--
0039		MLML00314		RESSORT -	1,00			--



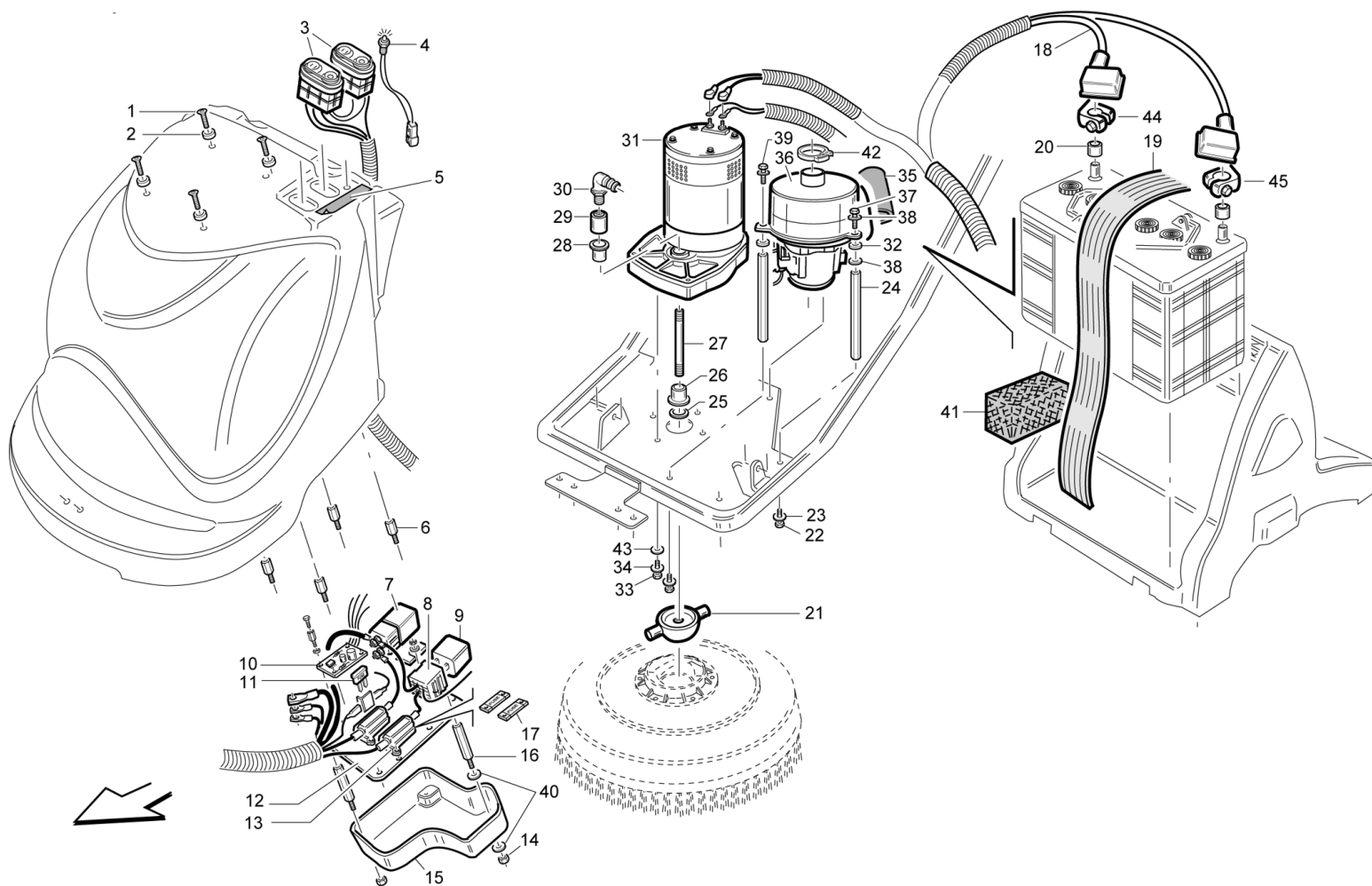
Ref.	K	Part N.	Customer Part N.	Description	Qty	Validity:		Price
						From	To	
0040		VTVT00392		VIS M6x35 UNI5739 inox	1,00			--
0041		LAFN06711		DOUILLE CT25	2,00			--
0042		VTRS15978		RONDELLE D.12X24 UNI 6592 INX	4,00			--



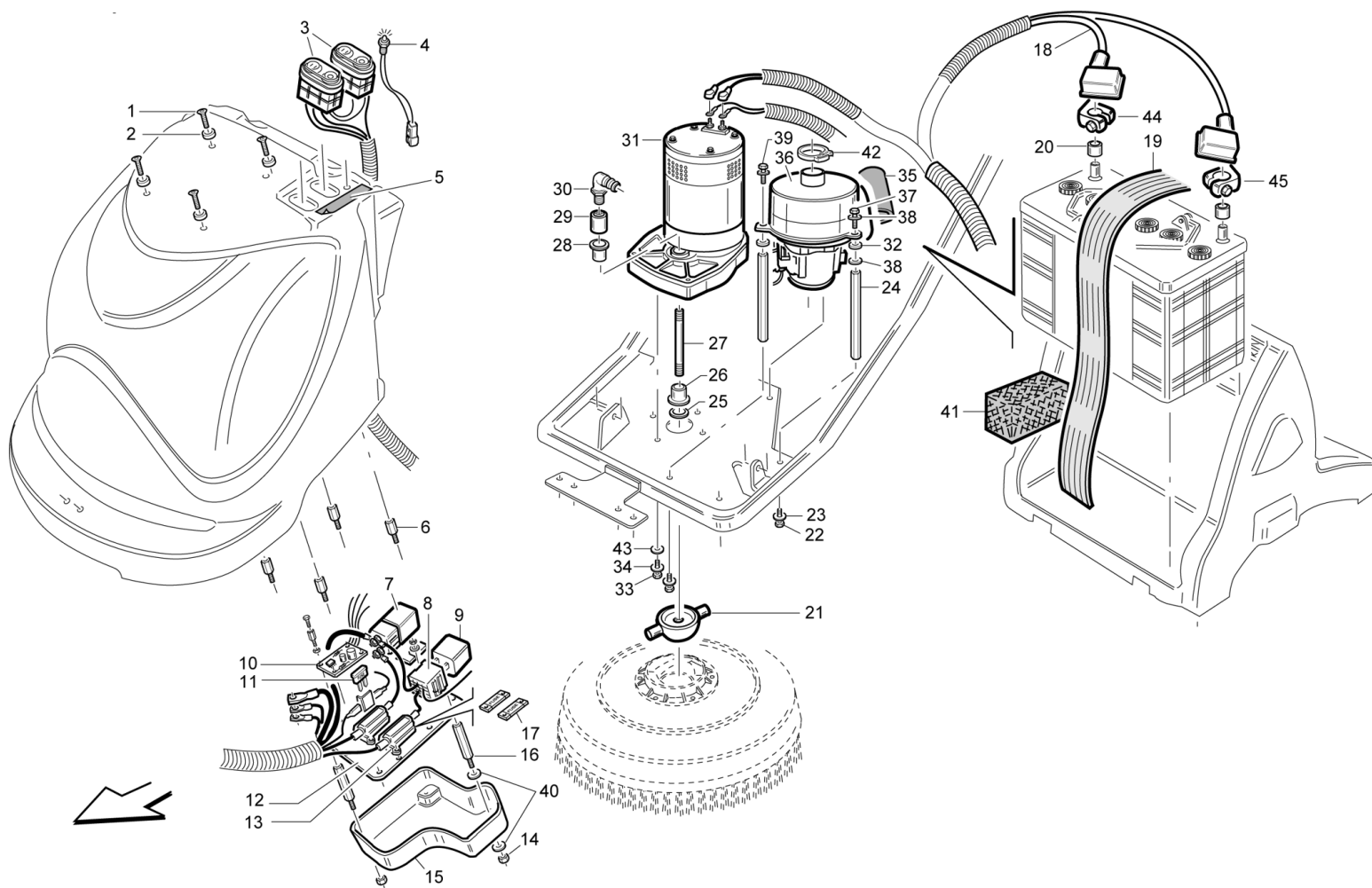
Ref.	K	Part N.	Customer Part N.	Description	Qty	Validity:		Price
						From	To	
0001		MPVR05340		CAPOT CT25	1,00		11/2008	--
0001		MPVR05466		CAPOT GANSY	1,00	12/2008		--
0002		VTDD48188		ECROU M 6 CIE. INX A2 UNI 5721	4,00			--
0003		VTRS13945		RONDELLE D. 6X18 INX UNI 6593	8,00			--
0004		CEVR85332		CHARNIERE MEB F D.6 TK	2,00			--
0005		VTVT00717		VIS TCEI M. 6-16	4,00			--
0006		VTDD01694		ECROU M 6 INX	4,00			--
0007		VTVT00043		VIS AUTOF.LEGNO 4,5X25 TS BR	6,00			--
0008		MPVR46988		AGRAFE LAV. SHK	3,00			--
0009		VTVR00485		GOIJON 8X50	1,00			--
0010		VTVR00485		GOIJON 8X50	1,00			--
0011		SPPV01231		BROSSE CT25	1,00		02/2009	--
0011		SPPV01239		BROSSE D.450	1,00	02/2009		--
0012		MPVR05378		CHASSIS CT25	1,00			--
0013		TBFX00316		TUYAU CT25	1,00			--
0014		TBFX00317		TUYAU CT25	1,00			--
0015		MPVR05354		COUVERCLE CT25	1,00			--
0016		MPVR05397		MOUSSE CT25	1,00			--
0017		MPVR05457		RESERVOIR CT25	1,00			--
0018		VTDD15925		ECROU M 4 INX	1,00			--
0019		VTRS15913		RONDELLE D. 4 GROVER A2 UNI1751	1,00			--
0020		MPVR05240		FRETTE G1/2	1,00			--
0021		LAFN06724		PIVOT CT25	1,00			--
0022		MPVR05357		FLOTTEUR CT25	1,00			--
0023		VTRS00251		RONDELLE 4-16 INOX A2	1,00			--
0024		VTVT21096		VIS TE M 4X 10 INX	1,00			--
0025		FTAC48857		FILTRE ASP. ACQUA SERB. LAVAP.	1,00			--
0026		GUGO00267		JOINT FILTRO	1,00			--
0027		MPVR05341		COUVERCLE CT25	1,00			--
0028		MPVR05358		MOUSSE CT25	1,00			--
0029		MPVR05458		SEAU LT.25	1,00			--
0030		FTAC00001		FILTRE 1/2"	1,00			--
0031		RCVR00094		COURBE 90° 1/2" F/F	1,00			--
0032		RCVR00113		NIPPLE M-M 1/2"-D.13	1,00			--
0033		TBFX00319		TUYAU	1,00			--
0034		FSVR00096		COLLIER 10-16 INOX	4,00			--
0035		VTVT48694		VIS TCB TC 5 X12 UNI 9707 TZ	2,00			--
0036		MLML00002		RESSORT PRESTOLA DOPPIA 8P	2,00			--
0037		MEEV00028		SOUPAPE ELECTR.	1,00			--



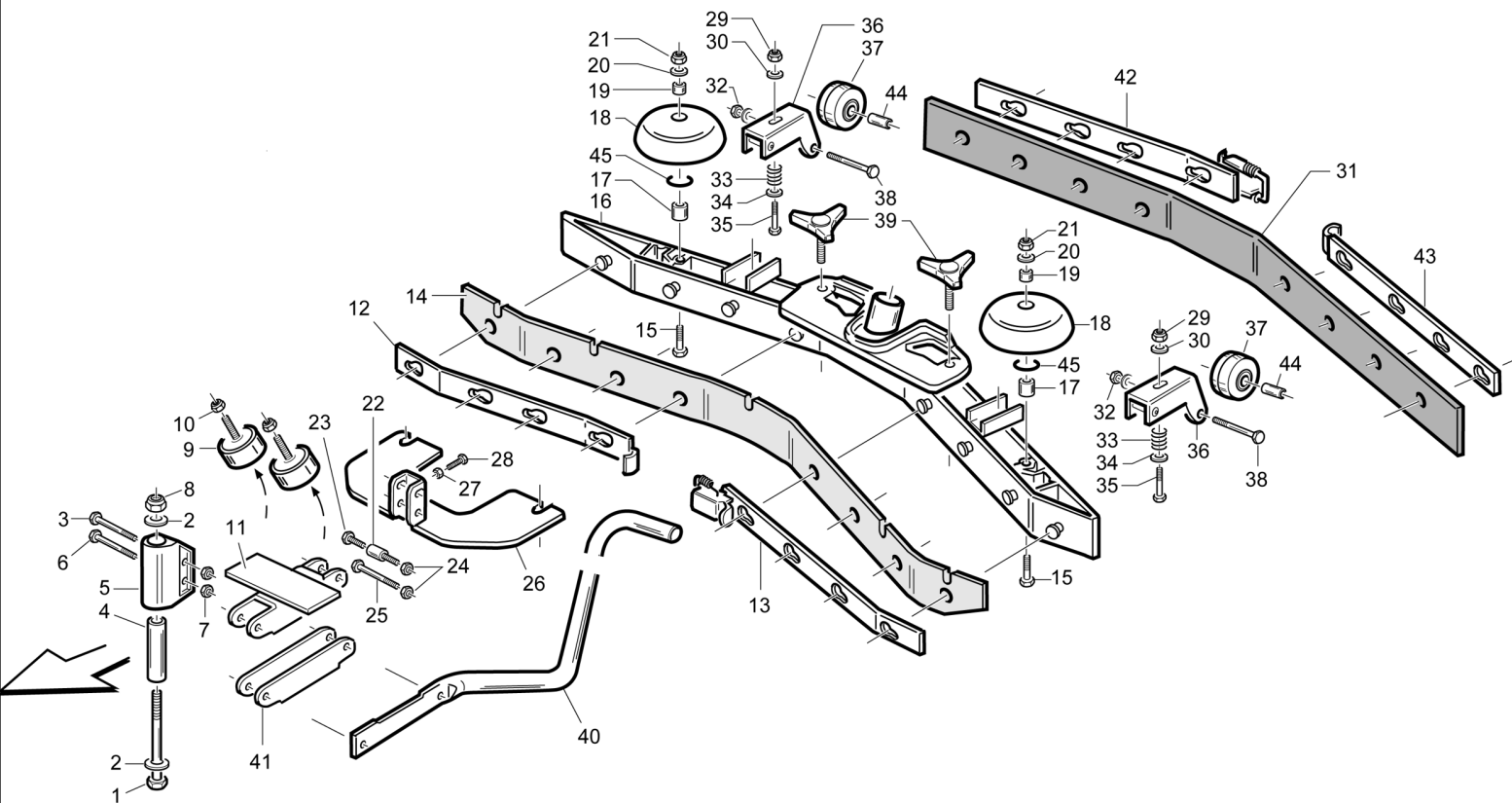
Ref. K	Part N.	Customer Part N.	Description	Qty	Validity:		Price
					From	To	
0038	TBFX00321		TUYAU	1,00			--
0039	RCVR00104		BRANCHEMENT 1/2"	1,00			--
0040	RCVR00104		BRANCHEMENT 1/2"	1,00			--
0041	RCVR00103		BRANCHEMENT R 1/2"	1,00			--
0042	RCGR00078		ROBINET -	1,00			--
0043	GUGO00427		JOINT -	1,00			--
0044	RCVR00752		RACCORD G1/2"G	1,00			--
0045	TBFX00320		TUYAU	1,00			--
0046	LAFN06956		BRIDE -	1,00	12/2008		--
0047	VTVT00428		VIS TCEI 6X20 UNI5931 INX	4,00			--



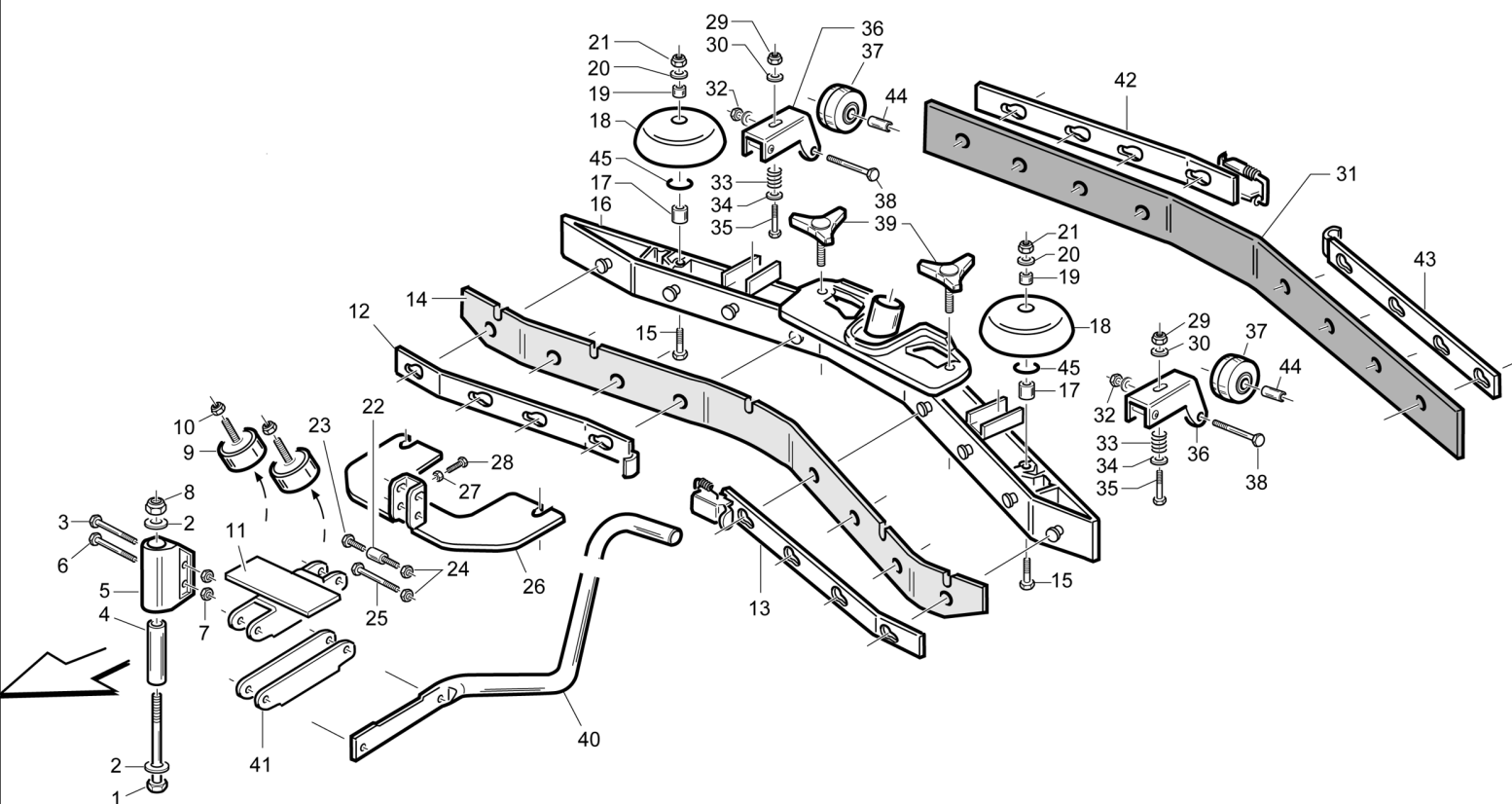
Ref.	K	Part N.	Customer Part N.	Description	Qty	Validity:		Price
						From	To	
0001		VTVT00474		VIS TSCE uni 5933 4x12 ZB	4,00			--
0002		VTRS00119		ROND.SOUS LA VIBLACK	4,00			--
0003		MECI00346		INTERRUPTEUR TTR/L BIP. 24V	2,00			--
0004		MECB01067		CABLAGE LED CT25	1,00			--
0005		ETET01581		ETICHETTE CT25	1,00			--
0006		VTVR00552		ENTRETOISE -	4,00			--
0007		METT00080		TELERUPTEUR E TL 10P 12V 100A	1,00			--
0008		METT00053		BLOCAGE PORTA RELE'	1,00			--
0009		MECI00408		RELAIS FITRE	1,00			--
0010		MECE00473		FICHE CT25	1,00			--
0011		MEVR01133		FUSIBLE 15A 32V	1,00			--
0012		LAFN06870		PLAQUE CT25	1,00			--
0013		MEVR01332		PORTE-FUSIBLES	2,00		07/2009	--
0013		MEVR31036		PORTE-FUSIBLES	2,00	07/2009		--
0014		VTDD00481		ECROU M4 INOX	2,00			--
0015		MPVR05350		CONTENEUR CT25	1,00			--
0016		VTVR00553		ENTRETOISE -	2,00			--
0017		MEVR42990		FUSIBLE 60A NST.	2,00			--
0018		MECB01041		CABLAGE CT25	1,00			--
0019		MPVR02939		COURROIE BATTERIA	1,00			--
0020		MEVR01737		KIT -	1,00			--
0021		MFVR00134		DISQUE D'ENTR. SPAZZOLE	1,00			--
0022		VTVT15143		VIS TE 6X16 UNI5739	3,00			--
0023		VTRS15144		RONDELLE D. 6 INX GRW UNI 1751	3,00			--
0024		VTVR00550		ENTRETOISE -	3,00			--
0025		MPVR02997		AGRAFE ANELLO X PERNO D10	1,00		05/2009	--
0025		VTVR00416		PETIT VOLANT M 6MAX110 D.35	1,00	05/2009		--
0026		CUVR43254		DOUILLE CB 85 1010 18T	1,00			--
0027		LAFN04202		TUYAU SOLUZIONE INOX D10	1,00			--
0028		CUVR43254		DOUILLE CB 85 1010 18T	1,00			--
0029		LAFN51028		DOUILLE	1,00			--
0030		RCVR45752		RACC. P. TUYAU "L" 3/8M - D.10 PLS.	1,00			--
0031		MOCC00338		MOTEUR 12V - 390W	1,00		03/2010	--
0031		MOCC00346		BROSSE -	1,00			--
0031		MOCC00350		MOTEUR 12V - 550W	1,00	03/2010		--
0032		MPVR35582		CAOUTCHOUC LAV.	3,00			--
0033		VTVT15143		VIS TE 6X16 UNI5739	4,00			--
0034		VTRS15144		RONDELLE D. 6 INX GRW UNI 1751	4,00			--
0035		KTRIO1795		TUYAU CT25	1,00			--



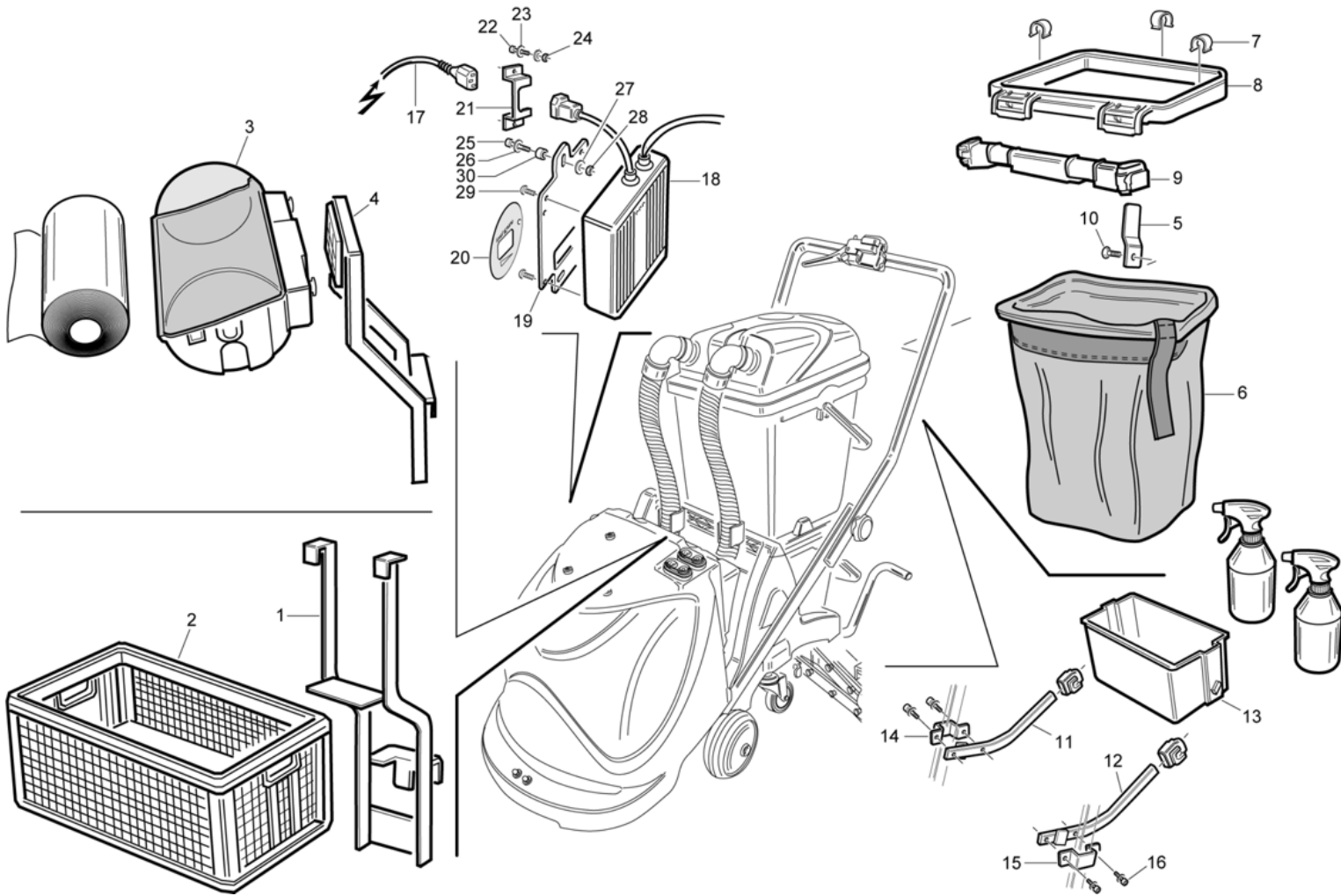
Ref.	K	Part N.	Customer Part N.	Description	Qty	Validity:		Price
						From	To	
0036		MEVR02024		CHARBON -	1,00			--
0036		MOCC00337		MOTEUR 12V	1,00			--
0037		VTVT15143		VIS TE 6X16 UNI5739	3,00			--
0038		VTRS13945		RONDELLE D. 6X18 INX UNI 6593	6,00			--
0039		VTVT13939		VIS TE 6X20 UNI5739 INX	1,00			--
0040		VTRS00515		RONDELLE D. 4 INX	5,00			--
0041		GUGO00314		MOUSSE CT25	1,00	07/2008		--
0042		MEVR00370		COLLIER 44mm - 47,5mm	1,00	07/2008		--
0043		VTRS00245		RONDELLE D.6 UNI 6592 INOX	4,00	11/2008		--
0044		MEVR01963		BORNE -	1,00			--
0045		MEVR01962		BORNE +	1,00			--



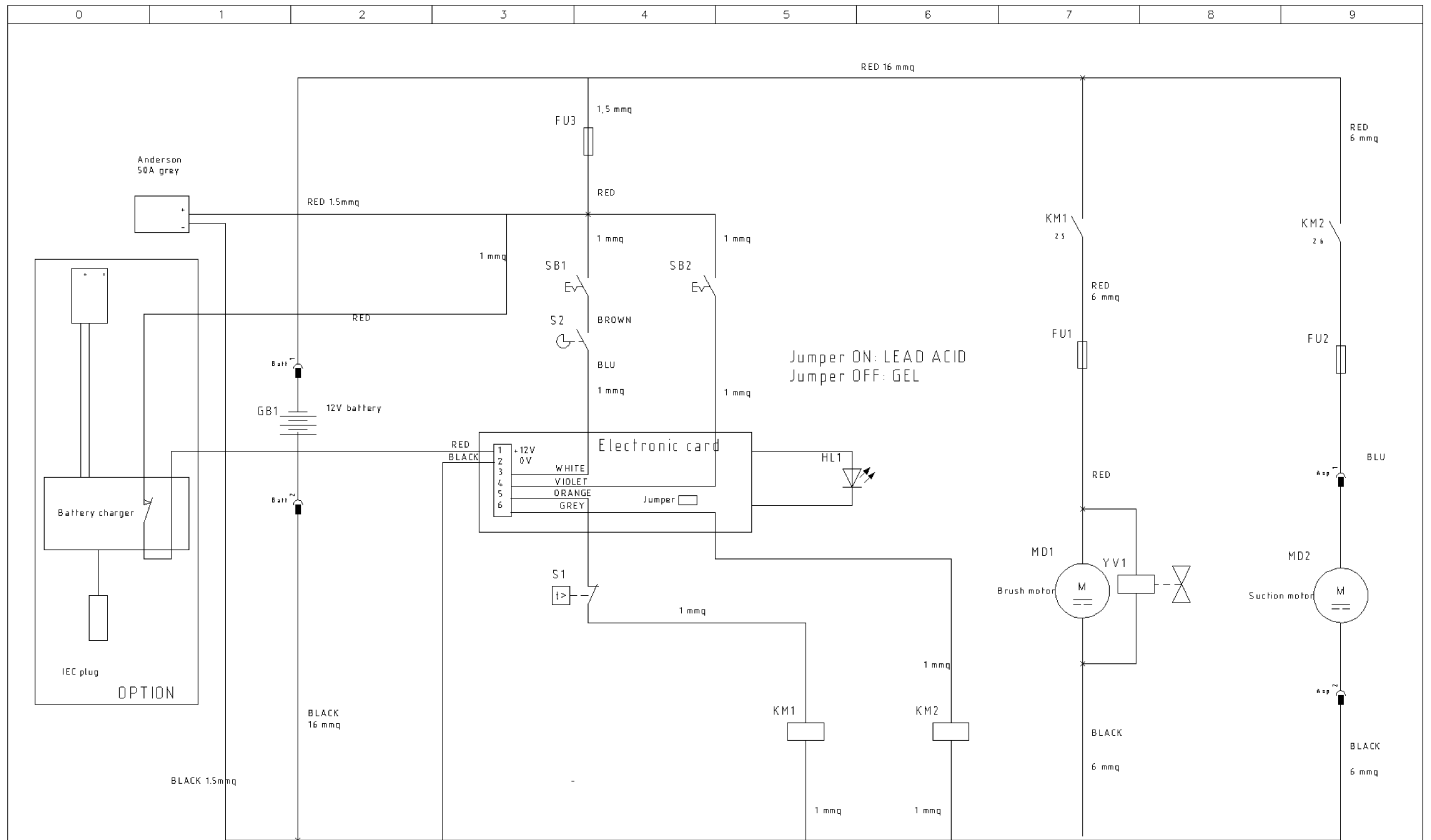
Ref.	K	Part N.	Customer Part N.	Description	Qty	Validity:		Price
						From	To	
0001		VTVT01680		VIS TE M 10X110	1,00			--
0002		VTRS15523		RONDELLE D.10 X21 INOX UNI 6592	2,00			--
0003		VTVT15142		VIS TE M 6x45 INOX	1,00			--
0004		LAFN06767		DOUILLE CT25	1,00			--
0005		MPVR04734		BLOCCAGE TERGI	1,00			--
0006		VTVT15145		VIS TE 6X40 UNI5739 INX	1,00			--
0007		VTDD01694		ECROU M 6 INX	2,00			--
0008		VTDD10310		ECROU AUTOBL.M10 INOX DIN 985	1,00			--
0009		MEVR01961		BORNE SM08.3015	2,00		10/2008	--
0009		MEVR01968		BORNE SM08.3015-A 250N	2,00	10/2008		--
0010		VTDD01693		ECROU M 5 INX	2,00			--
0011		LAFN06707		PLAQUE CT25	1,00			--
0012		LAFN51043		TOLE BLOCCA LAMA ANTER.DX XS	1,00			--
0013		LAFN51042		TOLE BLOCCA LAMA ANTER.SX XS	1,00			--
0014		MPVR51017		LAME ANTER.TERGI XS	1,00			--
0015		VTVT17342		VIS TE M 6X 60 UNI 5739 INX	2,00			--
0016		KTRI02051		CORPS SQUEEGEE PRESSOFUSO "XS"	1,00			--
0017		LAFN04100		ENTRETOISE PER RUOTINO PARACOLPI	2,00			--
0018		RTRT43370		ROULETTE D.100 2V.	2,00			--
0019		MPVR49229		DOUILLE SHK	2,00			--
0020		VTRS00245		RONDELLE D.6 UNI 6592 INOX	2,00			--
0021		VTDD01694		ECROU M 6 INX	2,00			--
0022		LAFN03742		ENTRETOISE SILENZIATORE	1,00			--
0023		VTVT15142		VIS TE M 6x45 INOX	1,00			--
0024		VTDD01694		ECROU M 6 INX	2,00			--
0025		VTVT15145		VIS TE 6X40 UNI5739 INX	1,00			--
0026		LAFN06706		PLAQUE CT25	1,00			--
0027		VTDD15521		ECROU M 8 INX A2 UNI 5588	1,00			--
0028		VTVT15907		VIS TE 8X25 UNI5739 INX	1,00			--
0029		VTDD01695		ECROU M 8 INX	2,00			--
0030		VTRS13947		RONDELLE D. 8 INX UNI 6592	2,00			--
0031		MPVR51016		LAME POST.TERGI XS	1,00			--
0032		VTDD01694		ECROU M 6 INX	2,00			--
0033		MLML49422		RESSORT D.15X 45 X1	2,00			--
0034		VTRS13947		RONDELLE D. 8 INX UNI 6592	2,00			--
0035		VTVT01304		VIS M 8X 40 TTQST UNI 5731	2,00			--
0036		LAFN05559		SUPPORT RUOTINO	2,00			--
0037		RTRT49413		ROUE D. 60-D.15 X36 NYL.	2,00			--
0038		VTVT15515		VIS TE M 6X 50 INOX A2	2,00			--



Ref. K	Part N.	Customer Part N.	Description	Qty	Validity:		Price
					From	To	
0039	MPVR05265		POIGNEE 8X25	2,00			--
0040	LAFN06701		TUBOLAIRE -	1,00			--
0041	LAFN05853		LEVIER SOLLEVAMENTO TERGI	1,00			--
0042	LAFN51041		TOLE BLOCCA LAMA POST.DX XS	1,00			--
0043	LAFN51040		TOLE BLOCCA LAMA POST.SX XS	1,00			--
0044	LAFN04041		ENTRETOISE D6/15	2,00			--
0045	GUGO00164		JOINT	2,00	09/2009		--

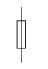


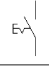

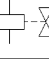

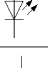


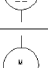
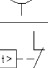
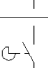



Ref.	K	Part N.	Customer Part N.	Description	Qty	Validity: From	To	Price
0001		LAFN06888		SUPPORT CT25	1,00			--
0002		MPVR05399		PANIER CT25	1,00			--
0003		MPVR05400		PORTE ROTOLO	1,00			--
0004		LAFN06889		SUPPORT CT25	1,00			--
0005		LAFN06893		PLAQUE KIT	1,00			--
0006		MPVR05405		SAC LT50	1,00			--
0007		MPVR05407		COUVERTURE GANSY	4,00			--
0008		KTRI01808		KIT GANSY	1,00			--
0009		KTRI01808		KIT GANSY	1,00			--
0010		VTVT21887		VIS TCB-TC 4X10 8112	2,00			--
0011		LAFN06890		SUPPORT CASSETTA	1,00			--
0012		LAFN06895		PLAQUE KIT	1,00			--
0013		MPVR05402		BOITE EUROMOP	1,00			--
0014		LAFN06891		PLAQUE CASSETTA	1,00			--
0015		LAFN06894		PLAQUE KIT	1,00			--
0016		VTVT11703		VIS TCB-TC 5X12	4,00			--
0017		MECB00922		RALLONGE 3X0,75 SPINA SHUKO	1,00			--
0017		MECB00923		RALLONGE AWG18 SPINA USA	1,00			--
0018		BACA00126		CHARGEUR BATT. CBHD1 12V 8A	1,00			--
0019		LAFN07267		BRIDE 512-712	1,00			--
0020		ETET01588		ETICHETTE CT25	1,00			--
0021		LAFN06872		BRIDE CT25	1,00			--
0022		VTVT00234		VIS TSPEI M5x16 UNI5933	2,00			--
0023		VTRS00060		RONDELLE D.5,3x14,5x3,2	2,00			--
0024		VTDD00040		ECROU M5 UNI7474	2,00			--
0025		VTVT00234		VIS TSPEI M5x16 UNI5933	2,00		11/2008	--
0025		VTVT01687		VIS M 5X 30 TSPEI UNI 5933	2,00	11/2008		--
0026		VTRS00060		RONDELLE D.5,3x14,5x3,2	2,00			--
0027		VTRS15958		RONDELLE D. 5 X15 UNI 6593	2,00			--
0028		VTDD00040		ECROU M5 UNI7474	2,00			--
0029		VTVT21887		VIS TCB-TC 4X10 8112	4,00			--
0030		LAFN07541		ENTRETOISE -	2,00	11/2008		--



Dis. N.	Impianto	Wiring diagram	Ordine	FOGLIO
C.A.D.	SPAC	CT25 - battery	Commissa	2
Nome File	Denominazione	PLDC01722	Esecutore	SECUE
Data				3

Ref.	K	Part N.	Customer Part N.	Description	Qty	Validity:	To	Price
						From		
FU1		MEVR42990		FUSIBLE 60A NST.	1,00			--
FU2		MEVR42990		FUSIBLE 60A NST.	1,00			--
FU3		MEVR01133		FUSIBLE 15A 32V	1,00			--
HL1		MECB01067		CABLAGE LED CT25	1,00			--
KM1		METT00080		TELERUPTEUR E TL 10P 12V 100A	1,00			--
KM2		MECI00408		RELAIS FITRE	1,00			--
MD1		MOCC00338		MOTEUR 12V - 390W	1,00			--
MD2		MOCC00337		MOTEUR 12V	1,00			--
S2		MEVR01732		POIGNEE CT25	1,00			--
SB1		MECI00346		INTERRUPTEUR TTR/L BIP. 24V	1,00			--
SB2		MECI00346		INTERRUPTEUR TTR/L BIP. 24V	1,00			--
YV1		MEEV00028		SOUPAPE ELECTR.	1,00			--

0			1			2			3			4			5			6			7			8			9		
Sim.\Sym.	Sigla\Item	Funzione\Use Type	Sim.\Sym.	Sigla\Item	Funzione\Use Type	Sim.\Sym.	Sigla\Item	Funzione\Use Type	Sim.\Sym.	Sigla\Item	Funzione\Use Type	Sim.\Sym.	Sigla\Item	Funzione\Use Type	Sim.\Sym.	Sigla\Item	Funzione\Use Type	Sim.\Sym.	Sigla\Item	Funzione\Use Type	Sim.\Sym.	Sigla\Item	Funzione\Use Type	Sim.\Sym.	Sigla\Item	Funzione\Use Type			
	FU1 =06 2	Brush fuse		SB1 =06 2	Brush button																								
	FU2 =06 2	Suction fuse		SB2 =06 2	Suction button																								
	FU3 =06 2	Auxiliary fuse		YV1 =06 2	Water electrovalve																								
	GB1 =06 2	12V Battery																											
	HL1 =06 2	Battery led																											
	KM1 =06 2	Brush relè																											
	KM2 =06 2	Suction relè																											
	MD1 =06 2	Brush motor																											
	MD2 =06 2	Suction motor																											
	S1 =06 2	Thermal switch brush motor																											
	S2 =06 2	Brush enable switch																											

Dis. N.	Impianto	Ordine	FOGLIO
C.A.D. <input type="text" value="SPAC"/>	Denominazione	Commissio	3
Nome File		Esecutore	SEGUE
Data			4

Ref. K	Part N.	Customer Part N.	Description	Qty	Validity: From	To	Price
FU1	MEVR42990		FUSIBLE 60A NST.	1,00			--
FU2	MEVR42990		FUSIBLE 60A NST.	1,00			--
FU3	MEVR01133		FUSIBLE 15A 32V	1,00			--
HL1	MECB01067		CABLAGE LED CT25	1,00			--
KM1	METT00080		TELERUPTEUR E TL 10P 12V 100A	1,00			--
KM2	MECI00408		RELAIS FITRE	1,00			--
MD1	MOCC00338		MOTEUR 12V - 390W	1,00			--
MD2	MOCC00337		MOTEUR 12V	1,00			--
S2	MEVR01732		POIGNEE CT25	1,00			--
SB1	MECI00346		INTERRUPTEUR TTR/L BIP. 24V	1,00			--
SB2	MECI00346		INTERRUPTEUR TTR/L BIP. 24V	1,00			--
YV1	MEEV00028		SOUPAPE ELECTR.	1,00			--