

fiorentini

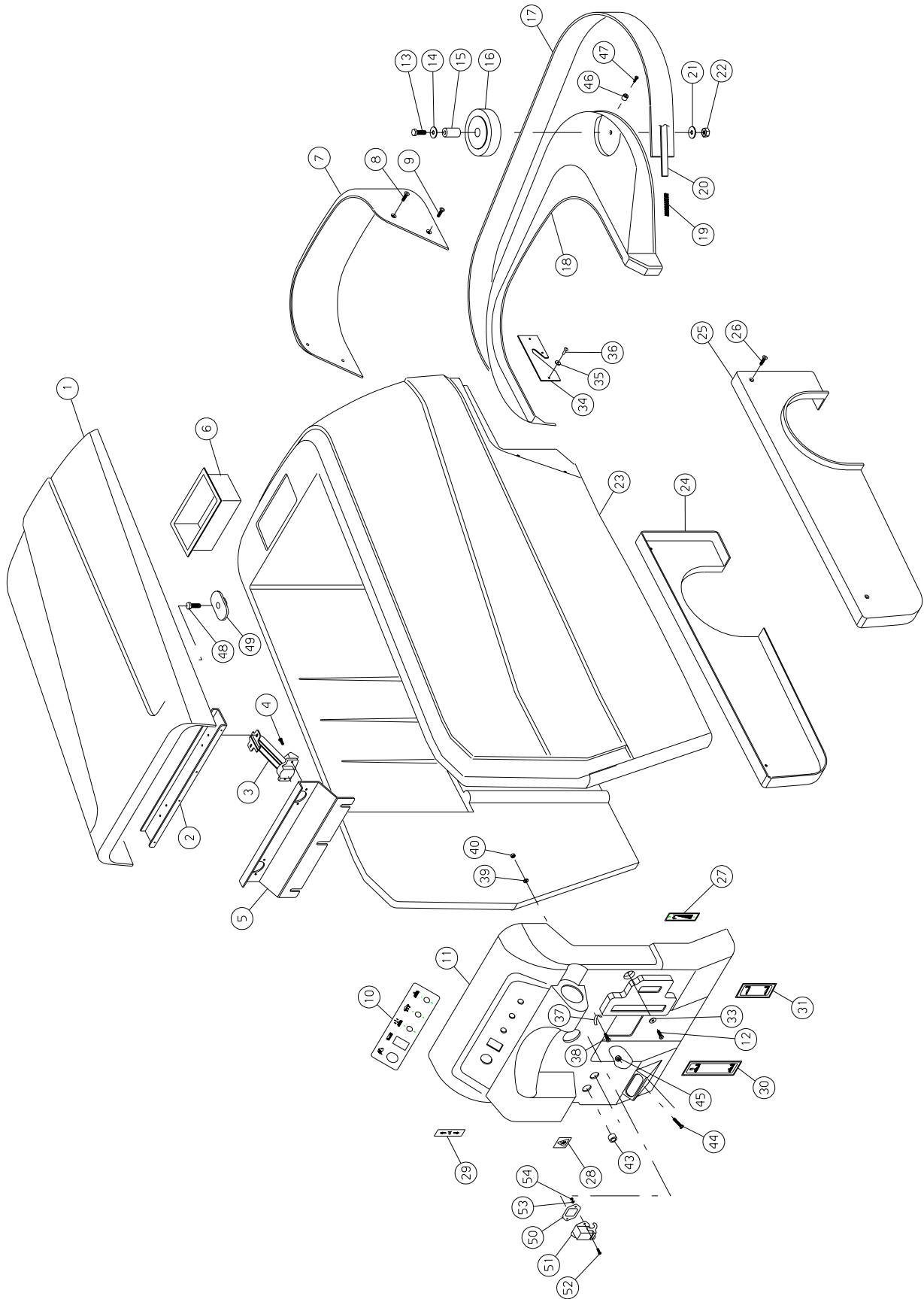


I 21PF – I 26PF

PARTI DI RICAMBIO
SPARE PARTS
PIECES DETACHEES
ERSATZTEILE



ING. O. FIORENTINI
INDUSTRIAL CLEANING MACHINE

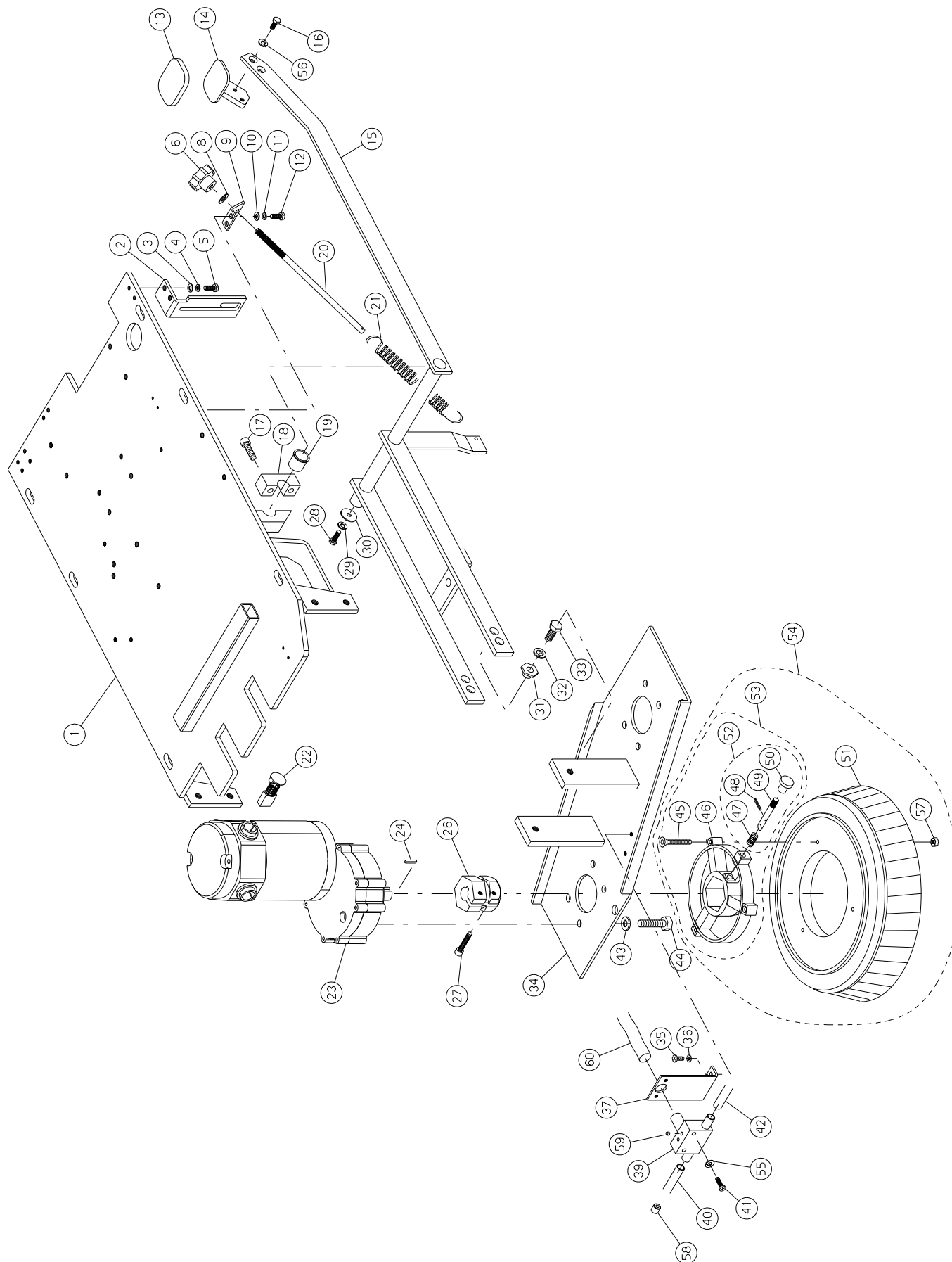




N.Posit	Code	Num	Qta	Descrizione	Description	Description	Bezeichnung
01.001	CO138	1		COFANO VANO BATTERIE I21P	BATTERY COVER	COUVERCLE	DECKEL
01.002	LM336	1		LAMIERA ATTACCO CERNIERE COFANO A	SHEET	TOLE	BLECH
01.003	MI043	2		CERNIERA SOLL.SERB.+BASETТА	LIFT. HINGE	CHARNIERE	SCHARNIER
01.004	VC403	8		VITE CILIN.CROCE M4x12 UNI 7687 I	SCREW	VIS	SCHRAUBE
01.005	LM335	1		LAMIERA SUPPORTO COFANO ANTERIORE	SHEET	TOLE	BLECH
01.006	RE013	1		RETE SERBATOIO SOLUZIONE	SOLUTION TANK NET	FILET	NETZ
01.007	CA100	1		CARTER SUPERIORE SPAZZOLE I21P	BRUSH CASE	COUVERCLE BROSSE	BUERSTENGEHAEUSE
01.008	VS424	2		VITE SVASATA TC M 6x20 UNI 7688 I	SCREW	VIS	SCHRAUBE
01.009	VS425	2		VITE SVASATA TC M6x25 UNI 7688 IN	SCREW	VIS	SCHRAUBE
01.010	TG040	1		TARGHETTA PLANCIA COMANDI	PLATE	PLAQUE	HEBELSCHILD
01.011	PL031	1		CARTER PLANCIA COMANDI	PLATE CASE	CARTER PLAQUE	KASTEN
01.012	VS414	2		VITE SVASATA TC M5x16 UNI7688 INO	SCREW	VIS	SCHRAUBE
01.013	VE467	1		VITE ESAGONALE M8x50 UNI5737/77 I	HEXAGONAL SCREW	VIS	SCHRAUBE
01.014	RO502	1		RONDELLA SLARG. D.8X24 UNI6592/69	INOX WASHER	RONDELLE	SCHLEIBE
01.015	BO073	1		BOCCOLA RUOTA PARACOLPI	SHOCK ABS. WHEEL BUSH	DOUILLE	BUCHSE
01.016	RT056	1		RUOTA PARACOLPI 100x19	WHEEL	ROUE	RAD
01.017	BP174	1		BUMPER CARTER SPAZZOLA	CASE BUMPER	GARDE-BOUE	GEHAEUSE
01.018	CA101	1		CARTER SPAZZOLE I21P	BRUSH CASE	COUVERCLE BROSSE	BUERSTENGEHAEUSE
01.019	ML002	2		MOLLA ZINC BUMPER	GALVANIZED SPRING	RESSORT	FEDER
01.020	LM338	1		LISTELLO BUMPER L=1240	STRIP	LARDON	PUFFERLEISTE
01.021	RO502	1		RONDELLA SLARG. D.8X24 UNI6592/69	INOX WASHER	RONDELLE	SCHLEIBE
01.022	DD454	1		DADO AUTOBLOCCANTE M8 INOX	INOX SELF-LOCKING NUT	ECROU DE SURETE	MUTTER
01.023	SB078	1		SERBATOIO SOLUZIONE A VISTA	SOLUTION TANK	RESERVOIR	BEHAELTER
01.024	PA167	1		MINIGONNA LATERALE SINISTRA	BUMPER	GARDE-BOUE	PUFFER
01.025	PA166	1		MINIGONNA LATERALE DESTRA	BUMPER	GARDE-BOUE	PUFFER
01.026	VS413	4		VITE SVASATA TC M5x12 UNI 7688 IN	SCREW	VIS	SCHRAUBE
01.027	TG041	1		TARGHETTA RUBINETTO SOLUZIONE	PLATE	PLAQUE	HEBELSCHILD
01.028	TG042	1		TARGHETTA INTERRUPTORE EMERGENZA	PLATE	PLAQUE	SCHILD
01.029	TG043	1		TARGHETTA MARCIA AVANTI-INDIETRO	PLATE	PLAQUE	GEFAHRSSCHILD
01.030	TG044	1		TARGHETTA ALZA-ABBASSA SPAZZOLE	PLATE	PLAQUE	GEFAHRSSCHILD
01.031	TG045	1		TARGHETTA ALZA-ABBASSA SQUEEGEE	PLATE	PLAQUE	GEFAHRSSCHILD
01.033	RO500	2		RONDELLA SLARG.D.5X15 UNI6592/69	INOX WASHER	RONDELLE	SCHLEIBE
01.034	PT103	2		PIASTRINA RINFORZO CARTER SPAZZOL	PLATE	PLAQUETTE	TELLER
01.035	RO505	4		RONDELLA SLARG.D.4x12 UNI6592/69	WASHER	RONDELLE	SCHLEIBE
01.036	RV028	4		RIVETTO 4X12	RIVET	RIVET	NIET
01.037	ML022	1		MOLLA PER TUBO FLEX	SPRING	RESSORT	FEDER
01.038	VC413	1		VITE CILIN.CROCE M5x16 UNI 7687 I	SCREW	VIS	SCHRAUBE
01.039	RO500	1		RONDELLA SLARG.D.5X15 UNI6592/69	INOX WASHER	RONDELLE	SCHLEIBE
01.040	DD452	1		DADO AUTOBLOCCANTE M5 INOX	INOX SELF-LOCKING NUT	ECROU DE SURETE	MUTTER
01.043	PY240	2		PASSACAVO TELAIO MEDIO	FAIRLEAD	PASSE-CABLE	KABELDURCHGANG
01.044	VC416	2		VITE CILIN.CROCE M5x30 UNI 7687	SCREW	VIS	SCHRAUBE
01.045	DD452	2		DADO AUTOBLOCCANTE M5 INOX	INOX SELF-LOCKING NUT	ECROU DE SURETE	MUTTER
01.046	DT055	2		DISTANZIALE IN PLASTICA	PLASTIC SPACER	ENTRETOISE	DISTANZSTUECK
01.047	VA403	2		VITE AUTOFILETT.4,2x19 UNI 6954/7	SCREW	VIS	SCHRAUBE
01.048	CA511	1		CARTER COPRIVITE	CASE	COUVERCLE	BUERSTENGEHAEUSE
01.049	VC203	1		VITE CILIN.CROCE M4x20 UNI 7687	SCREW	VIS	SCHRAUBE
01.050	GO084	1		GOMMINO PER CUSTODIA	RUBBER	CAOUTCHOUC	REIFEN
01.051	PY701	1		CUSTODIA PER SPINA FEMMINA 90°	COVER	COUVERCLE	DECKER
01.052	VC302	2		VITE CILL. TAGLIO M3x20	SCREW	VIS	SCHRAUBE
01.053	RO306	2		RONDELLA SLARGATA 3x10	WASHER	RONDELLE	SCHLEIBE
01.054	DD250	2		DADO AUTOBLOCCANTE M3	SELF-LOCKING	ECROU DE SURETE	MUTTER

I 26PF

01.017	BP176	1		BUMPER CARTER SPAZZOLE	CASE BUMPER BRUSH	GARDE-BOUE BROSSE	GEHAUSENBUESTE
01.018	CA102	1		CARTER SPAZZOLE I26P	BRUSH CASE	COUVERCLE BROSSE	BUERSTENGEHAEUSE
01.020	LM346	1		LISTELLO BUMPER L=1350mm	BUMPER BLADE	LISTEL BOUE	GEHAUSELEISTE

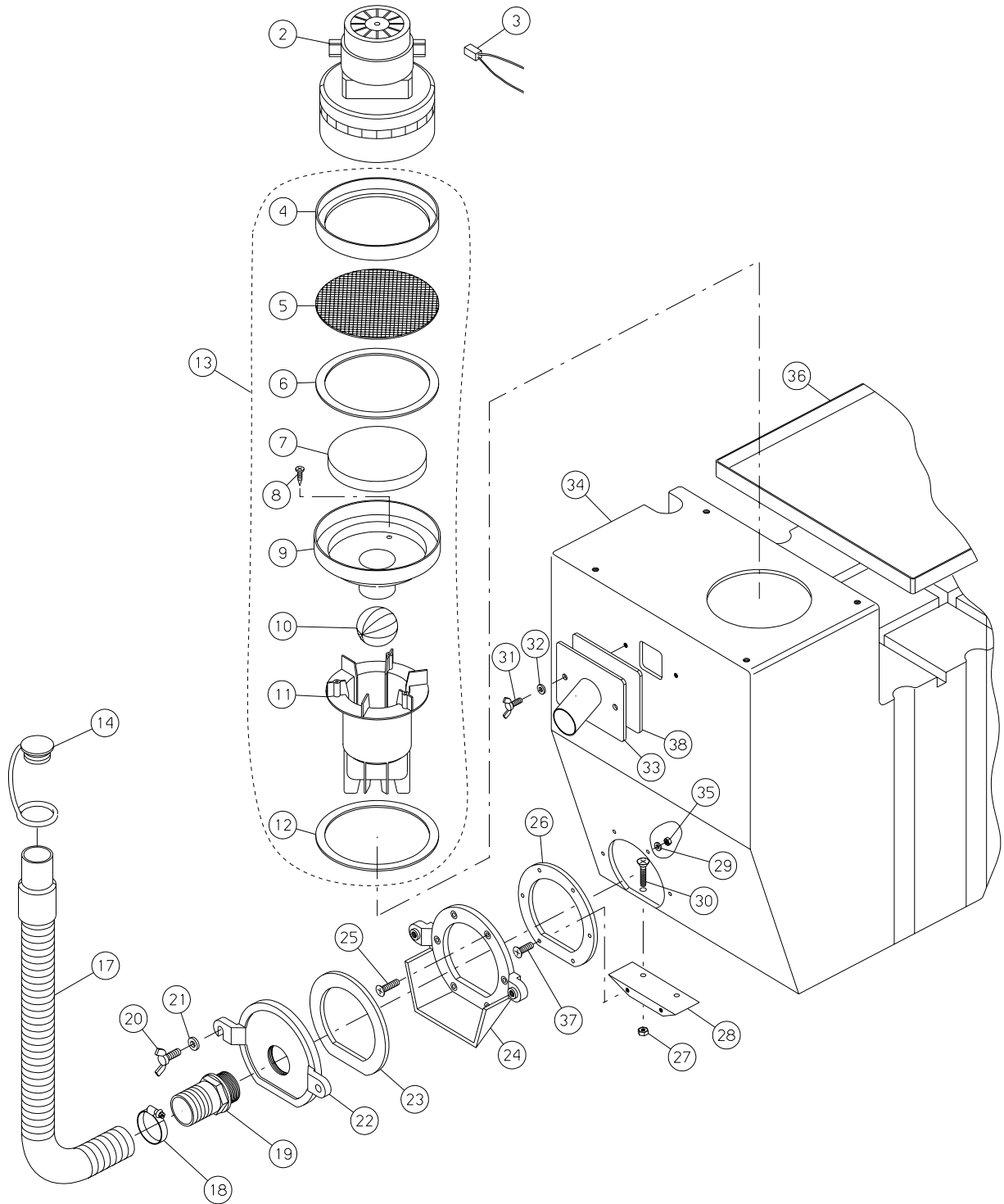




N.Posit	Code Num	Qta	Descrizione	Description	Description	Bezeichnung
02.001	TP088	1	TELAIO BASE I21P	BASE FRAME	CHASSIS	UNTERLAGERAHMEN
02.002	ST055	1	STAFFA A L GUIDA LEVA SOLL.SPAZZO	BRACKET	SUPPORT	BUEGEL
02.003	RO403	2	RONDELLA NORM.DIAM. 6 UNI 6592/69	INOX WASHER	RONDELLE	SCHEIBE
02.004	RO454	2	RONDELLA SPACCATA DIAM. 6 UNI 175	INOX WASHER	RONDELLE	SCHEIBE
02.005	VE443	2	VITE ESAGONALE M6x16 UNI 5737/77	SCREW	VIS	SCHRAUBE
02.006	VP017	1	POMELLO A 6 LOBI FEMMINA M8	KNOB	POMMEAU	KUGELGRIF
02.008	RO502	1	RONDELLA SLARG. D.8X24 UNI6592/69	INOX WASHER	RONDELLE	SCHEIBE
02.009	PT052	1	PIASTRINA FISSAGGIO TIRANTE PRESS	PLATE	PLAQUETTE	TELLER
02.011	RO454	2	RONDELLA SPACCATA DIAM. 6 UNI 175	INOX WASHER	RONDELLE	SCHEIBE
02.012	VE441	2	VITE ESAGONALE M6x10 UNI 5737/77	SCREW	VIS	SCHRAUBE
02.013	IS001	1	RIVESTIMENTO PEDALE (grande)	PEDAL COVER	REVETEMENT	PEDALVERKLEIDUNG
02.014	LM175	1	PEDALE LEVA SOLL. PIATTO E SQUEEG	LIFT.LEVER PEDAL	PEDALE	PEDAL
02.015	LV167	1	LEVA SOLLEVAMENTO SPAZZOLE	BRUSH LIFT. LEVER	LEVIER	HEBEL
02.016	VE442	2	VITE ESAGONALE M6x16 UNI 5737/77	SCREW	VIS	SCHRAUBE
02.017	VB234	4	VITE CIL. BRUGOLA M8x25 UNI 5931	SCREW	VIS	SCHRAUBE
02.018	SU069	2	SUPPORTO LEVERISMI SVASATO	SUPPORT	SUPPORT	HALTER
02.019	BN003	2	BOCCOLA NYRELAN DIAM.mm. 19,05	NYRELAN BUSH D19,05mm	DOUILLE	BUCHSE
02.020	TI121	1	TIRANTE REGOL.PRESS.SPAZZOLE	TIE ROD	TIRANT	SPANNSTANGE
02.021	ML041	1	MOLLA	SPRING	RESSORT	FEDER
02.022	MP084	8	SERIE CARBONCINI COMPLETA	MOTOR BRUSH	CARBON	KOHLIE
02.023	MO212	2	MOTORIDUTTORE 500W	GEARMOTOR	MOTOREDUCTEUR	GETRIEBEMOTOR
02.024	CH030	2	LINGUETTA 6,35X6,35X20	TONGUE 6,2x25	CLAVETTE	PASSFEDER
02.026	AL012	2	ALBERO SPAZZOLE ESAGONALE	HEX. BRUSHES SHAFT	ARBRE	SECHSWINKLIGE
02.027	VB419	4	VITE CIL.BRUGOLA M6X20 UNI5931-77	SCREW	VIS	SCHRAUBE
02.028	VE441	1	VITE ESAGONALE M6x10 UNI 5737/77	SCREW	VIS	SCHRAUBE
02.029	RO454	1	RONDELLA SPACCATA DIAM. 6 UNI 175	INOX WASHER	RONDELLE	SCHEIBE
02.030	RO503	1	ROSETTA SLARGATA D6x24 UNI6592/69	INOX WASHER	RONDELLE	SCHEIBE
02.031	B0009	2	BOCCOLA LEVE SOLLEVAMENTO GRUPPO	BRUSH LIF.LEVER BUSH	DOUILLE	BUCHSE
02.032	RO256	2	RONDELLA SPACCATA DIAM. 10 UNI 17	WASHER	RONDELLE	SCHEIBE
02.033	VE481	2	VITE ESAGONALE M10X20 UNI 5737/77	SCREW	VIS	SCHRAUBE
02.034	LM226	1	PIATTO SPAZZOLE	BRUSH PLATE	SUPPORT BROSSE	BUERSTENTELLER
02.035	VE441	2	VITE ESAGONALE M6x10 UNI 5737/77	SCREW	VIS	SCHRAUBE
02.036	RO454	2	RONDELLA SPACCATA DIAM. 6 UNI 175	INOX WASHER	RONDELLE	SCHEIBE
02.037	ST013	1	STAFFA DISTRIBUTORE	DISTRIBUTOR BRACKET	SUPPORT	BUEGEL
02.039	TB108	1	DISTRIBUTORE SOLUZIONE	DISTRIBUTOR	DISTRIBUTEUR	LOESUNGSGEBER
02.040	TB050	1	TUBO SOLUZIONE SPAZZOLE D.10 L.15	PIPE	TUYAU	ROHR
02.041	VC416	2	VITE CILIN.CROCE M5x30 UNI 7687	SCREW	VIS	SCHRAUBE
02.042	TB072	1	TUBO SOLUZIONE D.10 L=260	PIPE	TUYAU	ROHR
02.043	RO456	8	ROSETTA SPACCATA D.10 UNI 1751 IN	INOX WASHER	RONDELLE	SCHEIBE
02.044	WE260	8	VITE A TESTA ESAGONALE 3/8"x3/4"	SCREW	VIS	SCHRAUBE
02.045	VS419	6	VITE SVASATA TC M5X35 UNI 7688 IN	SCREW	VIS	SCHRAUBE
02.046	FL004	2	FLANGIA ATTACCO SPAZZOLA ESAGONAL	HEX.BRUSH CONN.FLANGE	FLASQUE	FLANSCH
02.047	ML042	2	MOLLA D= 1 INOX SALTEREL. ATT.SPA	SPRING	RESSORT	FEDER
02.048	SP002	2	SPINA ELASTICA 3x20 UNI 6874/71	TENSION PIN	CONNECTEUR	SPANNSTIFT
02.049	PE064	2	PERNO ATTACCO SPAZZOLA	BRUSH CONNECTION PIN	PIVOT	BOLZEN
02.050	GH008	2	GHIERA ATTACCO SPAZZOLA	BRUSH CONN. RING NUT	EMBOUT	GITTER
02.051	SZ017	2	SPAZZOLA NYLON 10"1/2x126	BRUSH	BROSSE	BURSTE
02.051	SZ017A	2	SPAZZOLA ACCIAIO 10"1/2x126	BRUSH	BROSSE	BURSTE
02.051	SZ017B	2	SPAZZOLA BASSINE 10"1/2x126	BRUSH	BROSSE	BURSTE
02.051	SZ017C	2	SPAZZOLA CARBONIO 10"1/2x126	BRUSH	BROSSE	BURSTE
02.051	SZ017Y	2	SPAZZOLA NYLON/ACC. 10"1/2x126	BRUSH	BROSSE	BURSTE
02.051	TS014	2	DISCO TRASCINATORE 10"1/2x126	PAD HOLDER	DISQUE ENTRAINEUR	MITNEHMERSCHEIBE
02.052	KIT145	2	ASSEMBLAGGIO BLOCCA SNODO SPAZZOL	BRUSH JOINT RELEASE A	ASS.BLOC JOINT	GELENKSPERREZUSAMM
02.053	KIT161	1	ATTACCO SPAZZOLA ESAGONALE	HEX.BRUSH CONNECTION	CONNEX.BROSSE	BUERSTENANSCHLUSS
02.054	KIT245	2	ASS. SPAZZ. NYLON 10"1/2" ATT.ESA	NYLON BRUSH ASSY	BROSSE NYLON 10" 1/2	BUERSTENZUSAMMENBA
02.054	KIT245A	2	ASS. SPAZZ. ACCIAIO 10"1/2" ATT.E	STEEL BRUSH ASSY	ASS.LAME	BUERSTENZUSAMMENBA
02.054	KIT245B	2	ASS. SPAZZ. BASSINE 10"1/2" ATT.E	BASSINE BRUSH ASSY	ASS.LAME	BUERSTENZUSAMMENBA
02.054	KIT245C	2	ASS. SPAZZ. CARBONIO 10"1/2" ATT.	CARBON BRUSH ASSY	ASS.BROSSE TYNEX 10"1	BUERSTENZUSAMMENBA
02.054	KIT245Y	2	ASS. SPAZZ. NYLON/ACCIAIO 10"1/2"	NY/STEEL BRUSH ASSY	ASS.LAME	BUERSTENZUSAMMENBA
02.054	KIT246	2	ASS.DISCO TRASCINATORE 10"1/2"ATT	PAD HOLDER ASSY 10"1/	ASS.DISQUE ENTRAINEIR	SCHIEBENZUSAMMENBA
02.055	RO453	2	ROSETTA SPACCATA D.5 UNI 1751 INO	INOX WASHER	RONDELLE	SCHIEBE
02.056	RO454	2	RONDELLA SPACCATA DIAM. 6 UNI 175	INOX WASHER	RONDELLE	SCHIEBE
02.057	DD452	6	DADO AUTOBLOCCANTE M5 INOX	INOX SELF-LOCKING NUT	ECROU DE SURETE	MUTTER
02.058	DT055	2	DISTANZIALE IN PLASTICA	PLASTIC SPACER	ENTRETOISE	DISTANZSTUECK
02.059	TA045	2	TAPPO DISTRIBUTORE	CORK	BOUCHON	ICH STOPFE
02.060	TU077	2	TUBO CON LAMINA IN ACCIAIO D=14	PIPE	TUYAU	ROHR

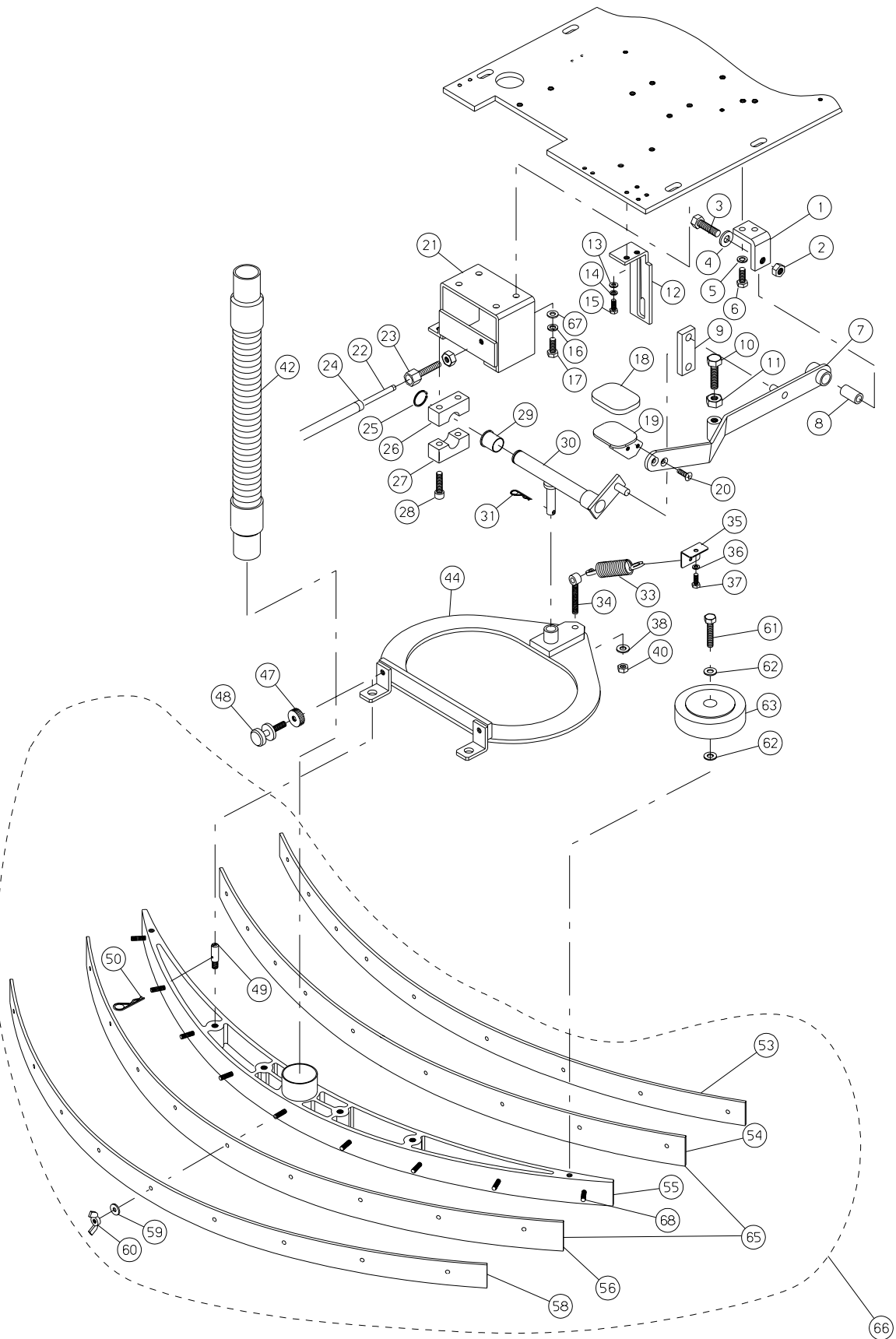
I 26PF

02.034	LM228	1	PIATTO SPAZZOLE	BRUSH PLATE	SUPPORT BROSSE	BUERSTENTELLER
02.051	SZ014	2	SPAZZOLA NYLON 13" 330x126	13" NYLON BRUSH	BROSSE NYLON 13"	NYLON-STAHLBURSTE
02.051	SZ014A	2	SPAZZOLA ACCIAIO 13" 330x126	BRUSH	BROSSE	NYLON-STAHLBURSTE
02.051	SZ014B	2	SPAZZOLA BASSINE 13" 330x126	BRUSH	BROSSE	BURSTE
02.051	SZ014C	2	SPAZZOLA CARBONIO 13" 330x126	BRUSH	BROSSE CHARBON 13"	BURSTE
02.051	SZ014M	2	SPAZZOLA MOQUETTE 13" 330x126	BRUSH	BROSSE	BURSTE
02.051	SZ014Y	2	SPAZZOLA NYLON ACCIAIO 13"	BRUSH	BROSSE	BURSTE
02.051	TS010	2	DISCO TRASCINATORE 13" 330x126	PAD HOLDERS 13"	DISQUE ENTRAINEUR 13"	MITNEHMERSCHEIBE
02.054	KIT236	2	ASS.SPAZZ. NYLON 13" 330x126	NYLON BRUSH ASSY 13"	ASS.BROSSE	BUERSTENZUSAMMENBA
02.054	KIT236A	2	ASS.SPAZZ. ACCIAIO 13" 330x126	STEEL BRUSH ASSY 13"	ASS.BROSSE	BUERSTENZUSAMMENBA
02.054	KIT236B	2	ASS.SPAZZ. BASSINE 13" 330x126	BASSINE BRUSH ASSY	ASS.BROSSE	BUERSTENZUSAMMENBA
02.054	KIT236C	2	ASS.SPAZZ. CARBONIO 13" 330x126	CARBON BRUSH ASSY 13"	ASS.BROSSE TYNEX 13"	BUERSTENZUSAMMENBA
02.054	KIT236M	1	ASS.SPAZZ. MOQUETTE 13" 330x126	MOQUETTE BRUSH ASSY	ASS.BROSSE	BUERSTENZUSAMMENBA
02.054	KIT236Y	2	ASS.SPAZZ.NYLON ACCIAIO 13"	NY/STEEL BRUSH ASSY	ASS.BROSSE	BUERSTENZUSAMMENBA
02.054	KIT237	2	ASS.DISCO TRASCINATORE 13"	DRIVING PAD ASSY 13"	ASS.DISQUE ENTRAINEUR	SCHIEBENZUSAMMENBA



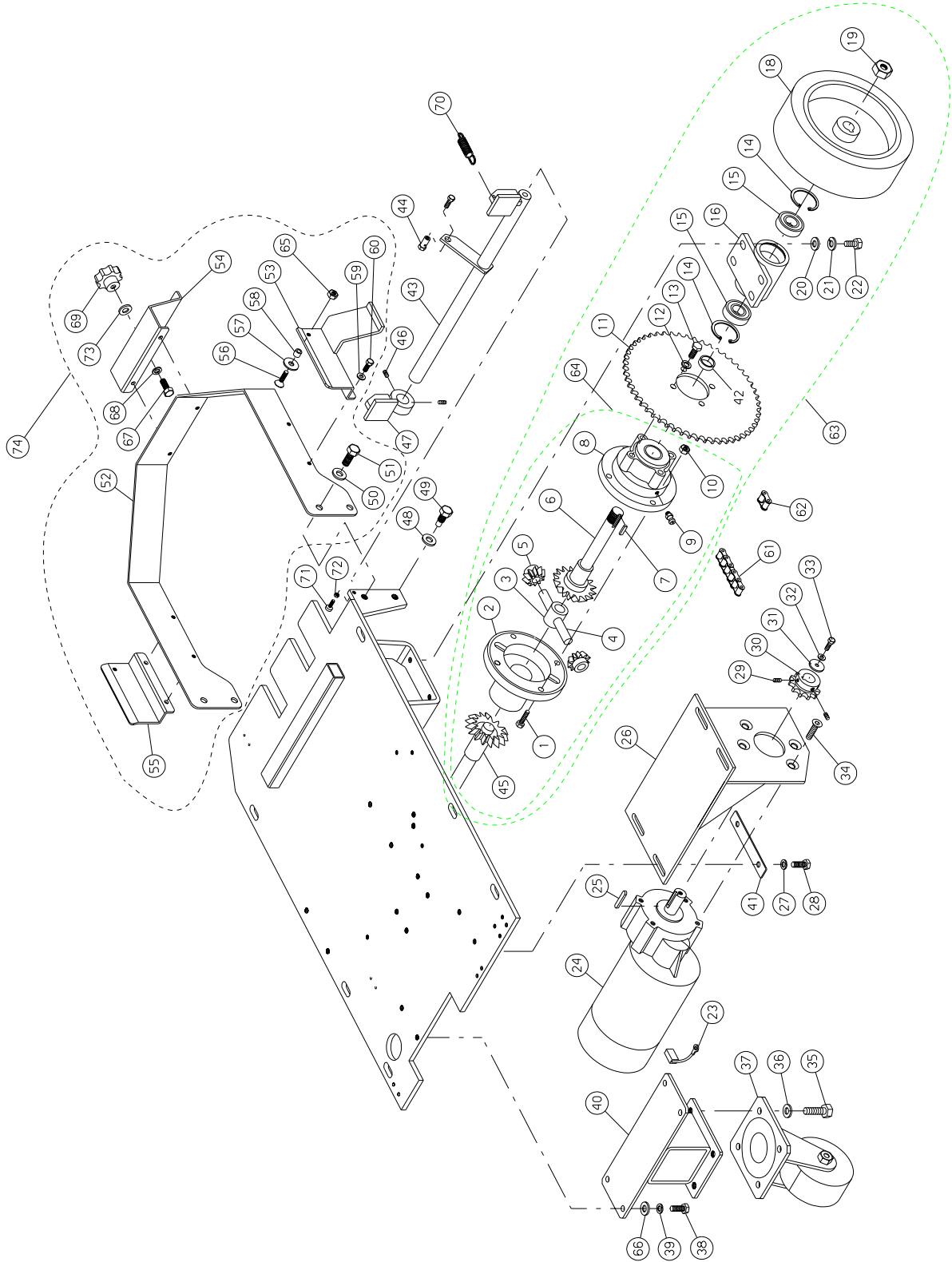


N.Posit	Code	Num	Qta	Descrizione	Description	Description	Bezeichnung
03.002	MO180	1		MOTORE ASPIRAZIONE 24V	24V BY-PASS VACUUM MO	MOTEUR	MOTOR
03.003	MP239	2		CARBONCINO x MOTORE ISKRA 24V MO1	MOTOR BRUSH	CHARBON	KOHLE
03.004	GR005	1		GUARNIZIONE A L MOTORE 145x5	MOTOR GASKET	GARNITURE	L-DICHTUNG
03.005	RE002	1		RETE GALLEGGIANTE	FLOATING NET	FILET	SCHWIMMERNETZ
03.006	GR006	1		GUARNIZIONE GALLEGGIANTE	FLOAT GASKET	GARNITURE	SCHWIMMERDICHTUNG
03.007	FT002	1		FILTRO GALLEGGIANTE	FLOAT. FILTER	FILTRE	SCHWIMMERFILTER
03.008	VA403	3		VITE AUTOFIETT.4,2x19 UNI 6954/7	SCREW	VIS	SCHRAUBE
03.009	GL005	1		FLANGIA GALLEGGIANTE	FLOATING FLANGE	FLOTTEUR	SCHWIMMERFLANSCH
03.010	GL004	1		SFERA GALLEGGIANTE	FLOATING BALL	FLOTTEUR	SCHWIMMERKUGEL
03.011	GL006	1		CORPO GALLEGGIANTE	FLOAT BODY	CORPS FLOTTEUR	SCHWIMMERKOERPER
03.012	GR006	1		GUARNIZIONE GALLEGGIANTE	FLOAT GASKET	GARNITURE	SCHWIMMERDICHTUNG
03.013	KIT013	1		GALLEGGIANTE COMPLETO	COMPLETE FLOAT	FLOTTEUR	SCHWIMMER KPL.
03.014	TA002	1		TAPPO TUBO SCARICO SERBATOIO RECU	PLUG	BOUCHON	STOPFEN
03.017	TB130	1		TUBO FLEX ANIMA IN ACCIAIO D.40 L	PIPE	TUYAU	ROHR
03.018	FS011	1		FASCETTA 25/40	FLOAT.SUPPORT CLAMP	BANDE	SHELLE
03.019	RC019	1		RACCORDO PORTA GOMMA M/M 1"1/4x40	PIPE FITTING	RACCORD	ANSCHLUSS
03.020	VL411	2		VITE AD ALETTE M8x30 INOX	SCREW	VIS	SCHRAUBE
03.021	RO502	2		RONDELLA SLARG. D.8X24 UNI6592/69	INOX WASHER	RONDELLE	SCHLEIBE
03.022	TA008	1		TAPPO SCARICO SERBATOIO RECUPERO	PLUG	BOUCHON	STOPFEN
03.023	GR002	1		GUARNIZIONE BOCCHETTONE DI SCARIC	DRAIN UNION GASKET	JOINT	STUTZENDICHTUNG
03.024	FL001	1		FLANGIA TAPPO SCARICO SERB. RECUP	DRAIN PLUG FLANGE	FLASQUE	FLANSCH
03.025	VS415	4		VITE SVASATA TC M5x25 UNI 7688 IN	SCREW	VIS	SCHRAUBE
03.026	GR007	1		GUARNIZIONE BOCCHETT.DI SCAR. CON	DRAIN UNION GASKET	JOINT	STUTZENDICHTUNG
03.027	DD252	2		DADO AUTOBLOCCANTE M5	SELF-LOCKING NUT	ECROU DE SURETE	MUTTER
03.028	ST041	1		STAFFA ATTACCO FLANGIA SCARICO	BRACKET	SUPPORT	BUEGEL
03.029	RO500	4		RONDELLA SLARG.D.5X15 UNI6592/69	INOX WASHER	RONDELLE	SCHLEIBE
03.030	VS415	2		VITE SVASATA TC M5x25 UNI 7688 IN	SCREW	VIS	SCHRAUBE
03.031	VL402	2		VITE AD ALETTE M6x20 INOX	SCREW	VIS	SCHRAUBE
03.032	RO501	2		RONDELLA SLARG.D.6X18 UNI6592/69	INOX WASHER	RONDELLE	SCHLEIBE
03.033	SB033	1		BOCCHETTA SERBATOIO RECUPERO	RECOV.TANK MOUTH	SUCEUR	MUND
03.034	SB097	1		SERBATOIO RECUPERO	RECOVERY TANK	RESERVOIR	BEHAELTER
03.035	DD403	4		DADO M5 UNI 5588/65 INOX	INOX NUT	ECROU	MUTTER
03.036	SB100	1		VASCHETTA BATTERIE	BATTERY TRAY	CUVE	BATTERIEWANNE
03.037	VS414	2		VITE SVASATA TC M5x16 UNI7688 INO	SCREW	VIS	SCHRAUBE
03.038	GR115	1		GUARNIZIONE OBLO SERBATOIO	TANK INSP.HOLE GASKET	GARNITURE	AUGEDICHTUNG



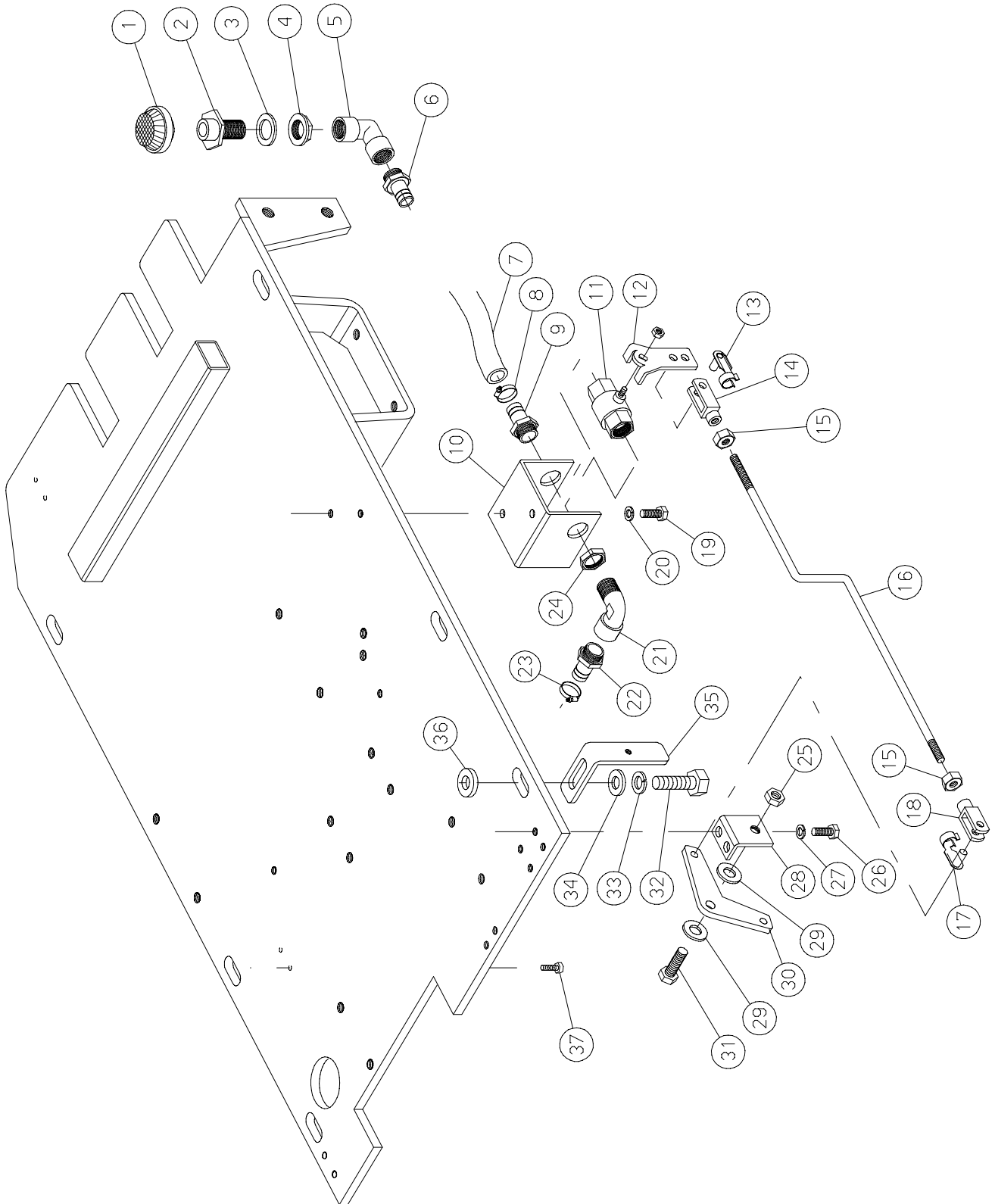


N.Posit	Code Num	Qta	Descrizione	Description	Description	Bezeichnung
04.001	ST034	1	STAFFA SUPPORTO LEVA SQUEEGEE	SUPPORT	SUPPORT	BUEGEL
04.002	DD406	1	DADO M10 UNI 5588-65 INOX	INOX NUT	ECROU	MUTTER
04.003	VE482	1	VITE ESAGONALE M10x45 UNI 5737/77	SCREW	VIS	SCHRAUBE
04.004	RO405	1	RONDELLA NORM.DIAM. 10 UNI 6592/6	INOX WASHER	RONDELLE	SCHIBE
04.005	RO455	2	RONDELLA SPACCATA DIAM. 8 UNI 175	INOX WASHER	RONDELLE	SCHIBE
04.006	VE460	2	VITE ESAGONALE M8x16 UNI 5737/77	SCREW	VIS	SCHRAUBE
04.007	LV231	1	LEVA SOLLEVAMENTO SQUEEGEE	LEVER	LEVIER	HEBEL
04.008	BO033	1	BOCCOLA PEDALE SQUEEGEE	SQUEEGEE PEDAL BUSH	DOUILLE	PEDALBUCHSE
04.009	LM131	1	ATTACCO PEDALE ALZA SQUEEGEE	SQU.LIFT.PEDAL CONN.	CONNEX.PEDAL	PEDALANSCHLUSS
04.010	VE486	1	VITE ESAGONALE M10x55 UNI 5737/77	SCREW	VIS	SCHRAUBE
04.011	DD406	1	DADO M10 UNI 5588-65 INOX	INOX NUT	ECROU	MUTTER
04.012	ST055	1	STAFFA A L GUIDA LEVA SOLL.SPAAZZO	BRACKET	SUPPORT	BUEGEL
04.013	RO403	2	RONDELLA NORM.DIAM. 6 UNI 6592/69	INOX WASHER	RONDELLE	SCHIBE
04.014	RO454	2	RONDELLA SPACCATA DIAM. 6 UNI 175	INOX WASHER	RONDELLE	SCHIBE
04.015	VE443	2	VITE ESAGONALE M6x16 UNI 5737/77	SCREW	VIS	SCHRAUBE
04.016	RO455	4	RONDELLA SPACCATA DIAM. 8 UNI 175	INOX WASHER	RONDELLE	SCHIBE
04.017	VE460	4	VITE ESAGONALE M8x16 UNI 5737/77	SCREW	VIS	SCHRAUBE
04.018	IS001	1	RIVESTIMENTO PEDALE (grande)	PEDAL COVER	REVETEMENT	PEDALVERKLEIDUNG
04.019	LM175	1	PEDALE LEVA SOLL. PIATTO E SQUEEG	LIFT.LEVER PEDAL	PEDALE	PEDAL
04.020	VS421	2	VITE SVASATA TC M6x12 UNI 7688 IN	SCREW	VIS	SCHRAUBE
04.021	SU203	1	SUPPORTO PERNO INCLINAZIONE SQUEE	SUPPORT	SUPPORT	HALTER
04.022	MI151	1	FILO FRENO L=1250	BRAKE WIRE	FIL FREIN	DRAHTBREMSE
04.023	MI104	1	REGOLAZIONE FILO FRENO	BRAKE WIRE	REGLAGE FIL FREIN	BREMSE DER FADEN
04.024	MI152	1	GUAINA X MI151 L=580	SHEATHING	GAINE FREIN FIL	DAS FUTTERAL BREMS
04.025	SG015	1	ANELLO SEEGER PER EST.DIAM.19 UNI	SEEGER	SEEGER	SEEGERING
04.026	SU069	2	SUPPORTO OSCILLAZIONE LEVERISMI	SUPPORT	SUPPORT	HALTER
04.027	SU069	2	SUPPORTO LEVERISMI SVASATO	SUPPORT	SUPPORT	HALTER
04.028	VB432	4	VITE CIL.BRUGOLA M8x50 UNI5931 IN	SCREW	VIS	SCHRAUBE
04.029	BN003	2	BOCCOLA NYRELAN DIAM.mm. 19,05	NYRELAN BUSH D19,05mm	DOUILLE	BUCHSE
04.030	PE104	1	PERNO INCLINAZIONE SQUEEGEE	SQUEEGEE TILTING PIN	PIVOT	BOLZEN
04.031	CP211	1	COPIGLIA DIAM.3x30 UNI 1336	SPLIT PIN	GOUPILLE	SPLINT
04.033	ML034	2	MOLLA uguale a ML028	SPRING	RESSORT	FEDER
04.034	TI106	1	TIRANTE MOLLE OSCILLAZIONE SQUEEG	TIE ROD	TIRANT	SPANNSTANGE
04.035	ST035	2	STAFFA A L FISSAGGIO MOLLA	SUPPORT	SUPPORT	BUEGEL
04.036	RO454	2	RONDELLA SPACCATA DIAM. 6 UNI 175	INOX WASHER	RONDELLE	SCHIBE
04.037	VE441	2	VITE ESAGONALE M6x10 UNI 5737/77	SCREW	VIS	SCHRAUBE
04.038	RO502	1	RONDELLA SLARG. D.8X24 UNI6592/69	INOX WASHER	RONDELLE	SCHIBE
04.039	VP017	1	POMELLO A 6 LOBI FEMMINA M8	KNOB	POMMEAU	KUGELGRIFF
04.040	DD254	1	DADO AUTOBLOCCANTE M8	SELF-LOCKING NUT	ECROU DE SURETE	MUTTER
04.041	EE005N	1	MANICOTTO D.40 NERO	ADAPTER D=40mm	MANCHON NOIR	SCHLAUCH, SCHWARZ
04.042	TB131	1	TUBO FLEX ANIMA IN ACCIAIO D.40 L	HOSE	TUYAU	ROHR
04.043	EE005N	1	MANICOTTO D.40 NERO	ADAPTER D=40mm	MANCHON NOIR	SCHLAUCH, SCHWARZ
04.044	SU296	1	SUPPORTO CIRCOLARE SQUEEGEE	SUPPORT	SUPPORT	HALTER
04.047	GH006	2	GHIERA REGOLAZIONE INCLINAZ. SQUE	TILT ADJ. RING NUT	EMBOU	GITTER
04.048	VI007	2	REGOLATORI SQUEEGEE	REGULATORS	REGULATEUR	SAUGFUSSREGLER
04.049	PE040	2	PERNO FISSAGGIO SQUEEGEE	SQUEEGEE FASTEN.PIN	PIVOT	BOLZEN
04.050	CP260	2	COPIGLIA A R C/GIROMOLLA D.2	SPLIT PIN	GOUPILLE	SPANNSTIFT
04.051	RO904	2	ROSETTA D.8 IN OTTONE	BRASS WASHER	RONDELLE	SCHIBE
04.053	LM484	1	LAMIERINO INTERNO SQUEEGEE	SQUEEGEE INT. SHEET	TOLE	SAUGFUSSBLECH
04.054	BP262	1	LAMA ANTERIORE RIGATA IN POLIURET	SQUEEGEE FRONT BLADE	CAOUTCHOU	VORDERES MESSER
04.055	SQ050	1	CORPO SQUEEGEE INOX CORTO FORATO	INOX SQUEEGEE BODY	CORPS SUCEUR	SAUGFUSSKOERPER
04.056	BP259	1	LAMA ASPIRAZIONE SQ.OSCIL.CORTO	SHORT OSC.SQ.SUC.BLAD	LAME SUCEUR	SAUGLUEFTERMESSER
04.058	LM487	1	LAMIERINO ESTERNO SQUEEGEE	SQUEEGEE EXT. SHEET	TOLE	SAUGFUSSBLECH
04.059	RO501	17	RONDELLA SLARG.D.6X18 UNI6592/69	INOX WASHER	RONDELLE	SCHIBE
04.060	VL450	17	DADO AD ALETTE M6 INOX	INOX NUT	ECROU	MUTTER
04.061	VE465	2	VITE ESAGONALE M8x40 UNI 5737/77	SCREW	VIS	SCHRAUBE
04.062	RO502	2	RONDELLA SLARG. D.8X24 UNI6592/69	INOX WASHER	RONDELLE	SCHIBE
04.063	RT011	2	RUOTA PARACOLPI DIAM. 75 mm.	WHEEL 75 mm.	ROUE	RAD
04.064	RO404	2	RONDELLA NORM.DIAM. 8 UNI 6592/69	INOX WASHER	RONDELLE	SCHIBE
04.065	KIT469	1	SERIE LAME C/LAMA IN POLIURETANO	SUC. BLADES ASSY	JEUX BAVETTES	DES STAHLBAND
04.066	KIT468	1	ASS. SQUEEGEE C/LAMA IN POLIURETA	SQUEEGEE COMPLET/POLY	SUCEUR COMPLET/POLY	SAUGERZUSAMMENBAU
04.067	RO404	4	RONDELLA NORM.DIAM. 8 UNI 6592/69	INOX WASHER	RONDELLE	SCHIBE
04.068	MI121	17	PRIGIONIERO M6x35 15/15	THREAD	TREFILE	GEWINDESTIFT



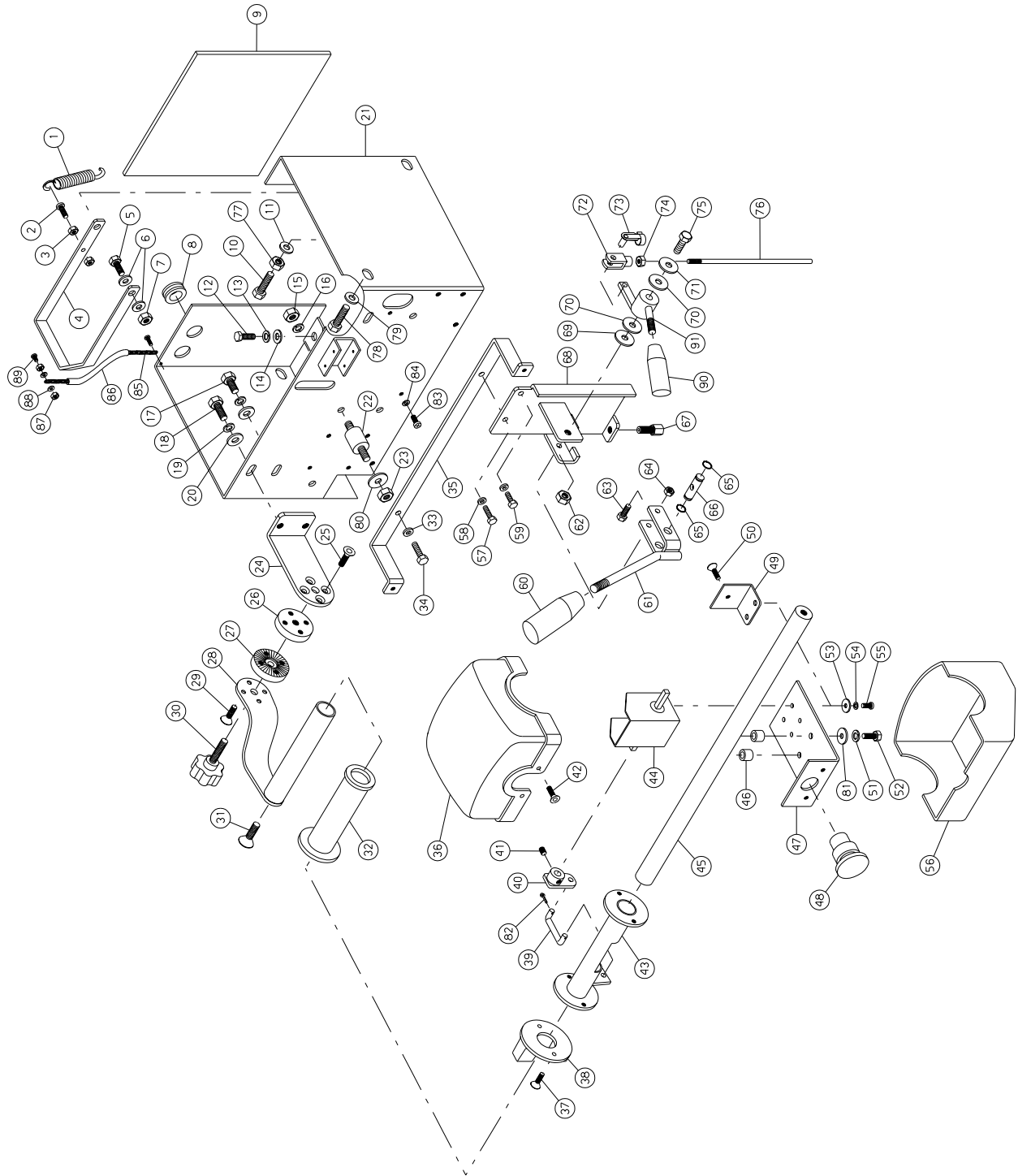


N.Posit	Code Num	Qta	Descrizione	Description	Description	Bezeichnung
05.001	VE465	4	VITE ESAGONALE M8x40 UNI 5737/77	SCREW	VIS	SCHRAUBE
05.002	FU003	1	SEMISCATOLA SX.	L.H. HALF-BOX	DEMI-BOITE	HALBSCHACHTEL L.
05.003	SU008	1	SUPPORTO PERNO SATELLITI	PIN SUPPORT	SUPPORT	BOLZENHALTER
05.004	PE031	1	PERNO SATELLITE DIFFERENZIALE	DIFFER.SIDE PINION PI	PIVOT	BOLZEN
05.005	IG002	2	SATELLITE DIFFERENZIALE	DIFFER. SIDE PINION	SATELLITE DIFFER.	AUSGLEICHSSATELLIT
05.006	IG006	1	SEMIASSE DX DIFFERENZIALE	RH DIFFER. AXLE SHAFT	DEMI-ESSIEU	HALBACHSE, R.
05.007	CH023	2	LINGUETTA A 6X6X30 UNI 6604/69	TONGUE	CLAVETTE	PASSFEDER
05.008	FU002	1	SEMISCATOLA DX.	R.H. HALF-BOX	DEMI-BOITE	HALBSCHACHTEL, R.
05.009	IR001	1	INGRASSATORE C.CHIUS.A SFERA M6 U	GREASER	GRAISSEUR	FETTBUECHSE
05.010	DD254	4	DADO AUTOBLOCCANTE M8	SELF-LOCKING NUT	ECROU DE SURETE	MUTTER
05.011	XD002	1	CORONA 1/2"x3/16" Z=40	RING GEAR	COURONNE	KRANZ
05.012	RO455	4	RONDELLA SPACCATA DIAM. 8 UNI 175	INOX WASHER	RONDELLE	SCHIEBE
05.013	WE243	4	VITE A TESTA ESAGONALE 5/16"x3/4"	SCREW	VIS	SCHRAUBE
05.014	SG065	4	ANELLO SEEGER PER INT.DIAM.42 UNI	SEEGER	SEEGER	SEEGERRING
05.015	CS005	4	CUSCINETTO A SFERE 6004 2RS1	BALL BEARING	ROULEMENT A BILLES	KUGELLAGER
05.016	SU042	2	SUPPORTO DIFFERENZIALE	DIFFER. SUPPORT	SUPPORT	HALTER
05.018	RT093	2	RUOTA TRAZIONE 200X50 ANTITRACCIA	DRIVE WHEEL	ROUE MOTRICE	TREBRAD
05.019	DD5004	2	DADO M18x1,5	NUT	ECROU	MUTTER
05.020	RO404	8	RONDELLA NORM.DIAM. 8 UNI 6592/69	INOX WASHER	RONDELLE	SCHIEBE
05.021	RO455	8	RONDELLA SPACCATA DIAM. 8 UNI 175	INOX WASHER	RONDELLE	SCHIEBE
05.022	VE461	8	VITE ESAGONALE M8X20 UNI 5737-77	SCREW	VIS	SCHRAUBE
05.023	MP189	1	SERIE CARBONCINI COMPLETA MBT1141	MOTOR BRUSH	CARBON	KOEHLE
05.023	MP084	4	SPAZZOLA MOTORE 9x19 Lg=28	BRUSH	CHARBON	KOEHLE
05.024	MO171	1	MOTORIDUTTORE 370W 24V MBT1141S	GEARMOTOR	MOTOREDUCTEUR	GETRIEBEMOTOR
05.024	MO415	1	MOTORE TRAZ.I21-26 NEW 34V 370W	TRACTION MOTOR	MOTEUR DE TRACTION	MOTOR
05.025	CH035	1	LINGUETTA 6,3X6,3X30	TONGUE 6,3x6,3X30	CLAVETTE	PASSFEDER
05.026	SU294	1	SUPPORTO MOTORE TRAZIONE	SUPPORT	SUPPORT	HALTER
05.027	RO455	4	RONDELLA SPACCATA DIAM. 8 UNI 175	INOX WASHER	RONDELLE	SCHIEBE
05.028	VE460	4	VITE ESAGONALE M8x16 UNI 5737/77	SCREW	VIS	SCHRAUBE
05.029	VG020	2	GRANO M6x8 UNI 5927/67	DOWEL	GRAIN	DUEBEL
05.030	XD019	1	PIGNONE 1/2" 3/16" Z13	PINION	PIGNON	RITZEL
05.031	RO502	1	RONDELLA SLARG. D.8X24 UNI6592/69	INOX WASHER	RONDELLE	SCHIEBE
05.032	RO455	1	RONDELLA SPACCATA DIAM. 8 UNI 175	INOX WASHER	RONDELLE	SCHIEBE
05.033	WE241	1	VITE A TESTA ESAGONALE 5/16"x1/2"	SCREW	VIS	SCHRAUBE
05.034	WV041	4	VITE A BRUGOLA SVASATA 3/8"-16 X	SCREW	VIS	SCHRAUBE
05.035	VE481	4	VITE ESAGONALE M10X20 UNI 5737/77	SCREW	VIS	SCHRAUBE
05.036	RO405	4	RONDELLA NORM.DIAM. 10 UNI 6592/6	INOX WASHER	RONDELLE	SCHIEBE
05.037	RT194	1	RUOTA PIVOTTANTE TIPO COLSON	WHEEL	ROUE	RAD
05.038	VE460	4	VITE ESAGONALE M8x16 UNI 5737/77	SCREW	VIS	SCHRAUBE
05.039	RO455	4	RONDELLA SPACCATA DIAM. 8 UNI 175	INOX WASHER	RONDELLE	SCHIEBE
05.040	SU331	1	SUPPORTO RUOTA PIVOTTANTE	WHEEL SUPPORT	SUPPORT ROUE	RADHALTER
05.041	LM041	2	PIASTRINA VITI FISSAGGIO MOTORE	SCREW PLATE	PLAQUE	SCHRAUBENPLATTE
05.042	DT026	1	DISTANZIALE SEMIASSE	AXLE SHAFT SPACER	ENTRETOISE	DISTANZSTUECK
05.043	PE130	1	PERNO AZIONAMENTO GANASCE FRENO	PIN	PIVOT	BOLZEN
05.044	MV054	1	MORSETTO FILO	WIRE TERMINAL	ETAU	DRAHTKLEMME
05.045	IG005	1	SEMIASSE SX DIFFERENZIALE	LH DIFFER. AXLE SHAFT	DEMI-ESSIEU	HALBACHSE, L.
05.046	VG031	2	GRANO M8x10 UNI 5927/67	DOWEL	GRAIN	DUEBEL
05.047	FN010	1	GANASCIA FRENO	BRAKE SHOE	GRIFFE	BREMSBACKE
05.048	RO456	2	ROSETTA SPACCATA D.10 UNI 1751 IN	INOX WASHER	RONDELLE	SCHIEBE
05.049	VI032	2	VITE M10 SPECIALE	SCREW	VIS	SCHRAUBE
05.050	RO456	2	ROSETTA SPACCATA D.10 UNI 1751 IN	INOX WASHER	RONDELLE	SCHIEBE
05.051	VE481	2	VITE ESAGONALE M10X20 UNI 5737/77	SCREW	VIS	SCHRAUBE
05.052	SU338	1	SUPPORTO CARTER SPAZZOLE	CASE SUPPORT	SUPPORT	GEHAEUSEHALTER
05.053	PT063	1	PIASTRINA DESTRA FERMA CARTER SPA	RIGHT PLAQUE	PLAQUE DROITE	SCHRAUBENPLATTE
05.054	PT064	1	PIASTRINA CENTRALE FERMA CARTER S	CENTRAL PLAQUE	PLAQUE CENTRALE	SCHRAUBENPLATTE
05.055	PT062	1	PIASTRINA SINISTRA FERMA CARTER S	LEFT PLAQUE	PLAQUE GAUCHE	SCHRAUBENPLATTE
05.056	VS424	2	VITE SVASATA TC M 6x20 UNI 7688 I	SCREW	VIS	SCHRAUBE
05.057	RO502	2	RONDELLA SLARG. D.8X24 UNI6592/69	INOX WASHER	RONDELLE	SCHIEBE
05.058	BO119	2	BOCCOLA DI ARRESTO CARTER SPAZZOL	BUSH	DOUILLE	BUCHSE
05.059	RO454	6	RONDELLA SPACCATA DIAM. 6 UNI 175	INOX WASHER	RONDELLE	SCHIEBE
05.060	VE441	6	VITE ESAGONALE M6x10 UNI 5737/77	SCREW	VIS	SCHRAUBE
05.061	CT003	1	CATENA PSS.1/2" LARGH.INT.4,88 PA	CHAIN	CHAINE	KETTE
05.062	CT012	1	GIUNTO CATENA	JUNCTION MESH	MAILLE	GLIED
05.063	KIT034	1	DIFFERENZIALE COMPLETO	COMPLETE DIFFERENTIAL	DIFFERENTIAL COMPLET	DIFFERENTIAL KPL.
05.064	KIT551	1	DIFFERENZIALE ICM21-26	DIFFERENTIAL	DIFFERENTIAL	DIFFERENTIAL
05.065	DD404	2	DADO M6 UNI 5588/65 INOX	INOX NUT	ECROU	MUTTER
05.066	RO404	4	RONDELLA NORM.DIAM. 8 UNI 6592/69	INOX WASHER	RONDELLE	SCHIEBE
05.067	VE463	1	VITE ESAGONALE M8X30 UNI 5737-77	SCREW	VIS	SCHRAUBE
05.068	RO455	1	RONDELLA SPACCATA DIAM. 8 UNI 175	INOX WASHER	RONDELLE	SCHIEBE
05.069	VP021	1	POMELLO M 8 FEMMINA A 6 LOBI	KNOB	POMMEAU	KUGELGRIF
05.070	ML055	1	MOLLA RITORNO BLOCCAGGIO	SPRING	RESSORT	FEDER
05.071	VC413	1	VITE CILIN.CROCE M5x16 UNI 7687 I	SCREW	VIS	SCHRAUBE
05.072	DD403	1	DADO M5 UNI 5588/65 INOX	INOX NUT	ECROU	MUTTER
05.073	RO502	1	RONDELLA SLARG. D.8X24 UNI6592/69	INOX WASHER	RONDELLE	SCHIEBE
05.074	KIT801	1	KIT SUPPORTO CARTER SPAZZOLE	BRUSHES CASE SUPPORT KIT	KIT SUPPORT CARTER BROSSES	KIT FUER BUERSTENGEHAEUSE



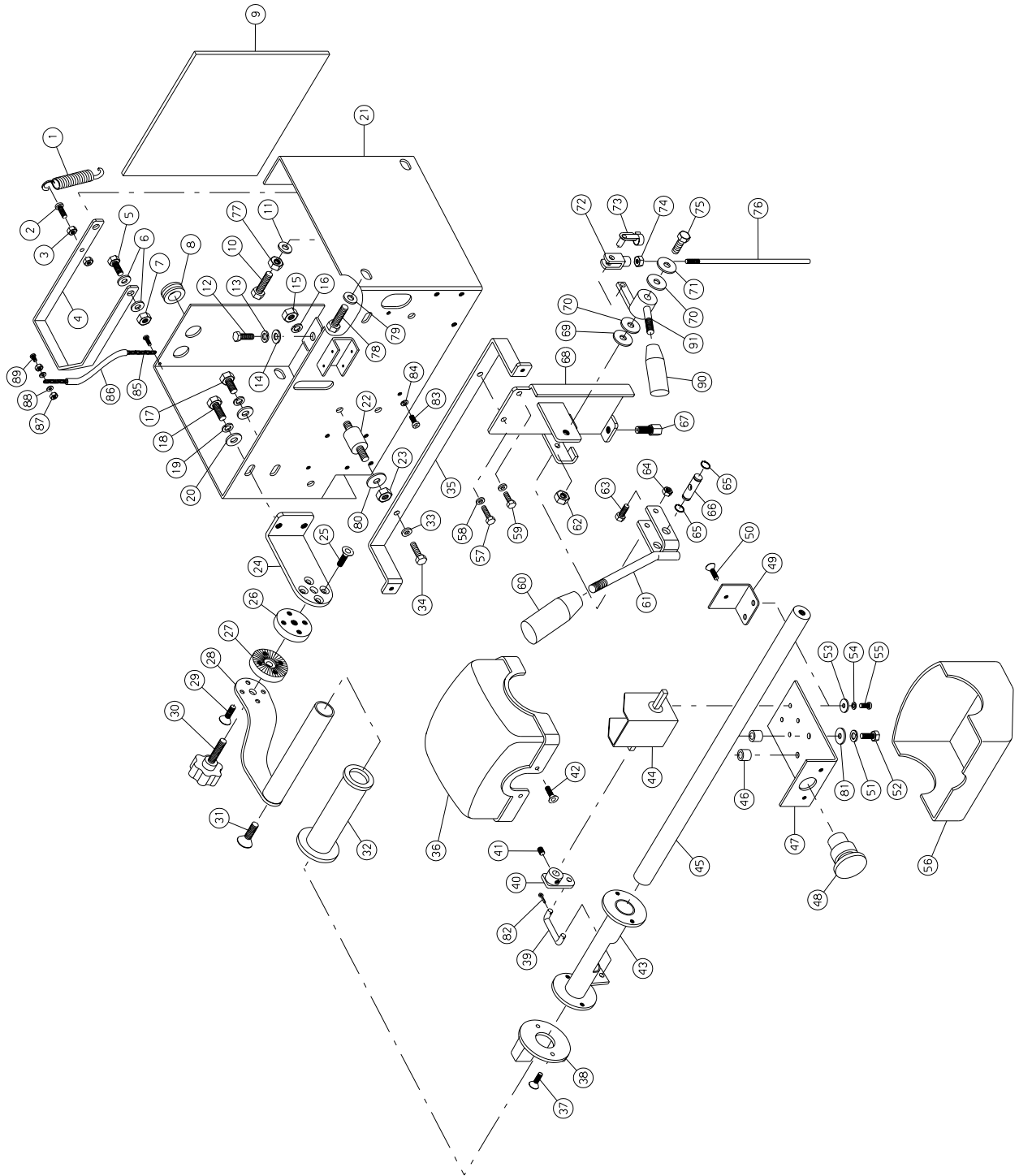


N.Posit	Code Num	Qta	Descrizione	Description	Description	Bezeichnung
06.001	FT003	1	FILTRO SERBATOIO SOLUZIONE SENZA	TANK FILTER	FILTRE	FILTER
06.002	RC058	1	RACCORDO 3/8"X22 D.16	UNION	RACCORD	ANSCHLUSS
06.003	RC010	1	ROSETTA A TENUTA G3/8	WASHER	RONDELLE	DICHTSCHEIBE
06.004	GH026	1	GHIERA 3/8" BATTUTA PIANA	RING NUT	EMBOUT	GITTER
06.005	RC074	1	RACCORDO F/F 90^ 3/8	UNION	RACCORD	ANSCHLUSS
06.006	RC002	1	RACCORDO 3/8 MASCHIO P/GOMMA 12	UNION	RACCORD	ANSCHLUSS
06.007	TB132	1	TUBO TELATO D.13 L=280	PIPE	TUYAU	ROHR
06.008	FS002	2	FASCETTA 12/20	CLAMP 12/20	BANDE	SCHELLE
06.009	RC002	1	RACCORDO 3/8 MASCHIO P/GOMMA 12	UNION	RACCORD	ANSCHLUSS
06.010	ST053	1	STAFFA SUPPORTO RUBINETTO SOLUZION	SUPPORT	SUPPORT	BUEGEL
06.011	RB007	1	RUBINETTO SOLUZIONE F/F 3/8G L=51	SOLUTION VALVE	ROBINET	HAHN
06.012	LV178	1	LEVA RUBINETTO SOLUZIONE	VALVE LEVER	LEVIER	HEBEL
06.013	MI028	1	PERNO CON MOLLA PER FORCELLA M6 (PIN	PIVOT	BOLZEN
06.014	SN002	1	SNODO (forcella) M6 (lunga)	JOINT	JOINT	GELENK
06.015	DD404	2	DADO M6 UNI 5588/65 INOX	INOX NUT	ECROU	MUTTER
06.016	TI105	1	TIRANTE RUBINETTO SOLUZIONE	TIE ROD	TIRANT	SPANNSTANGE
06.017	MI006	1	CLIPS PER FORCELLA M6	PIN WITH SPRING	PIVOT	BOLZEN
06.018	SN001	1	SNODO (forcella) M6	JOINT	JOINT	GELENK
06.019	VE241	2	VITE ESAGONALE M6x10 UNI 5737/77	SCREW	VIS	SCHRAUBE
06.020	RO254	2	RONDELLA SPACCATA DIAM. 6 UNI 175	WASHER	RONDELLE	SCHEIBE
06.021	RC073	1	RACCORDO M/F 90^ 3/8	UNION	RACCORD	ANSCHLUSS
06.022	RC002	1	RACCORDO 3/8 MASCHIO P/GOMMA 12	UNION	RACCORD	ANSCHLUSS
06.023	FS002	1	FASCETTA 12/20	CLAMP 12/20	BANDE	SCHELLE
06.024	GH007	1	GHIERA RUBINETTO SOLUZIONE 3/8	SOLUT.VALVE RING NUT	EMBOUT	GITTER
06.025	DD405	1	DADO M8 UNI 5588/65 INOX	INOX NUT	ECROU	MUTTER
06.026	VE441	2	VITE ESAGONALE M6x10 UNI 5737/77	SCREW	VIS	SCHRAUBE
06.027	RO454	2	RONDELLA SPACCATA DIAM. 6 UNI 175	INOX WASHER	RONDELLE	SCHEIBE
06.028	LM067	1	SQUADRO LEVA RINVIO TIRANTE SOLUZ	EL.GROUP COVER SHEET	EQUERRE	WINKEL
06.029	RO404	2	RONDELLA NORM.DIAM. 8 UNI 6592/69	INOX WASHER	RONDELLE	SCHEIBE
06.030	LV046	1	LEVA RINVIO SOLUZIONE	TRANSMISSION LEVER	LEVIER	HEBEL
06.031	VE261	1	VITE ESAGONALE M8x20 UNI 5737/77	SCREW	VIS	SCHRAUBE
06.032	VE289	6	VITE ESAGONALE M10X25 UNI 5737/77	SCREW	VIS	SCHRAUBE
06.033	RO456	4	ROSETTA SPACCATA D.10 UNI 1751 IN	INOX WASHER	RONDELLE	SCHEIBE
06.034	RO405	6	RONDELLA NORM.DIAM. 10 UNI 6592/6	INOX WASHER	RONDELLE	SCHEIBE
06.035	PT059	2	PIASTRINA ATTACCO MINIGONNA	PLATE	PLAQUETTE	TELLER
06.036	DT143	6	DISTANZIALE TELAIO-SERBATOIO	SPACER	ENTRETOISE	DISTANZSTUECK
06.037	VC203	4	VITE CILIN.CROCE M4x20 UNI 7687	SCREW	VIS	SCHRAUBE



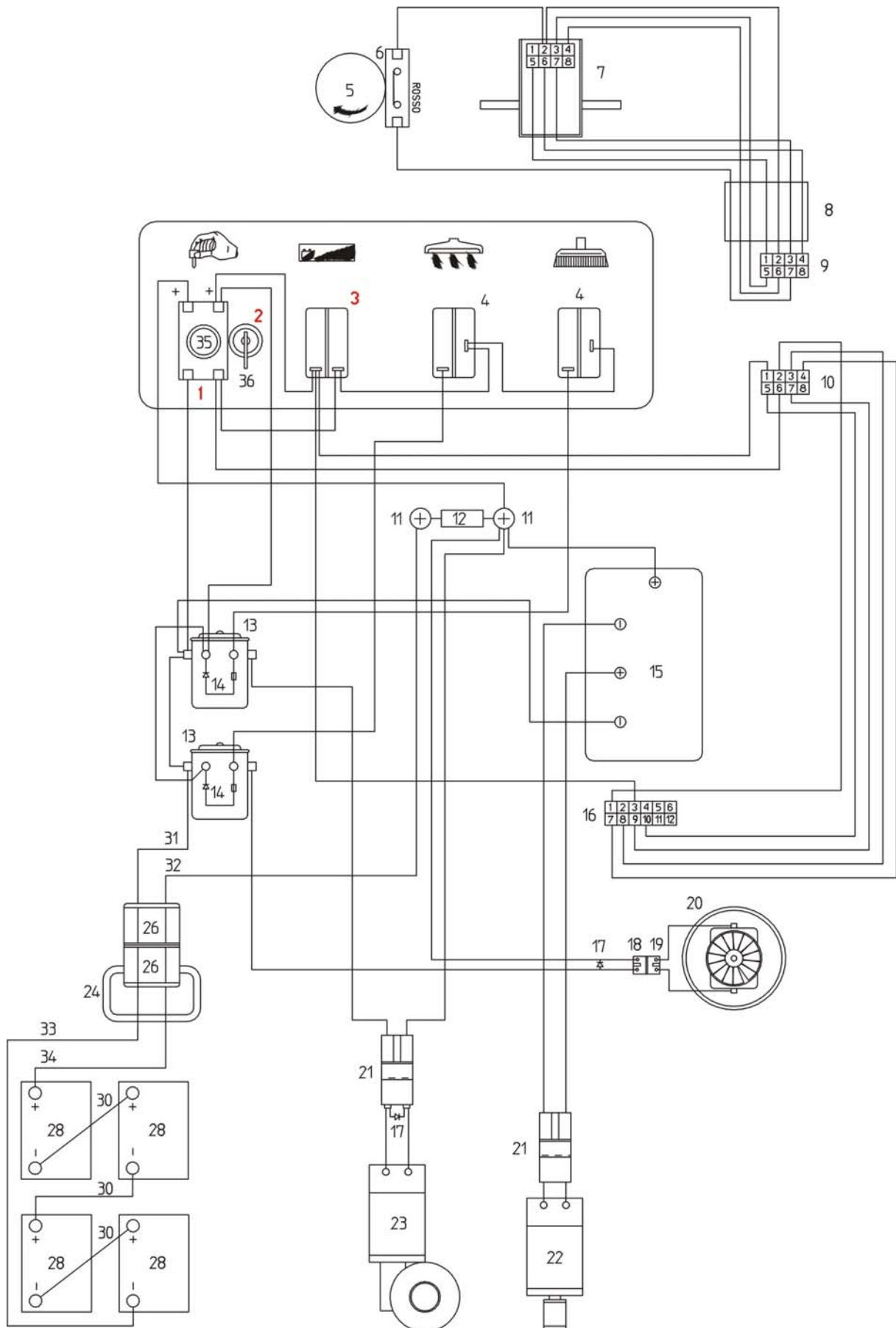


N.Posit	Code Num	Qta	Descrizione	Description	Description	Bezeichnung
07.001	ML065	1	MOLLA L=80	BRUSH PRESSURE SPRING	RESSORT	FEDER
07.002	VC414	1	VITE CILIN.CROCE M5x20 UNI 7687	SCREW	VIS	SCHRAUBE
07.003	DD403	2	DADO M5 UNI 5588/65 INOX	INOX NUT	ECROU	MUTTER
07.004	LM326	1	LAMIERA FERMA MOTORE ASPIRAZIONE	SHEET	TOLE	BLECH
07.005	VE461	2	VITE ESAGONALE M8X20 UNI 5737-77	SCREW	VIS	SCHRAUBE
07.006	RO404	6	RONDELLA NORM.DIAM. 8 UNI 6592/69	INOX WASHER	RONDELLE	SCHLEIBE
07.007	DD454	2	DADO AUTOBLOCCANTE M8 INOX	INOX SELF-LOCKING NUT	ECROU DE SURETE	MUTTER
07.008	PY240	2	PASSACAVO TELAIO MEDIO	FAIRLEAD	PASSE-CABLE	KABELDURCHGANG
07.009	PA170	1	PARATIA SEPARAZIONE VANO BATTERIE	BULKHEAD	CLOISON	SCHOTT
07.010	VE463	2	VITE ESAGONALE M8X30 UNI 5737-77	SCREW	VIS	SCHRAUBE
07.011	RO502	4	RONDELLA SLARG. D.8X24 UNI6592/69	INOX WASHER	RONDELLE	SCHLEIBE
07.012	VE445	4	VITE ESAGONALE M6x25 UNI 5737/77	SCREW	VIS	SCHRAUBE
07.014	RO501	4	RONDELLA SLARG.D.6X18 UNI6592/69	INOX WASHER	RONDELLE	SCHLEIBE
07.015	DD405	2	DADO M8 UNI 5588/65 INOX	INOX NUT	ECROU	MUTTER
07.017	VE460	2	VITE ESAGONALE M8x16 UNI 5737/77	SCREW	VIS	SCHRAUBE
07.018	VE461	2	VITE ESAGONALE M8X20 UNI 5737-77	SCREW	VIS	SCHRAUBE
07.019	RO455	4	RONDELLA SPACCATA DIAM. 8 UNI 175	INOX WASHER	RONDELLE	SCHLEIBE
07.020	RO502	4	RONDELLA SLARG. D.8X24 UNI6592/69	INOX WASHER	RONDELLE	SCHLEIBE
07.021	LM314	1	LAMIERA SEPARAZIONE VANO BATTERIE	SHEET	TOLE	BLECH
07.022	PY263	2	SUPPORTO PER FUSE MORSETTIERA	TERMINAL BOARD SUPPOR	SUPPORT	HALTER
07.023	DD905	2	DADO M8 UNI 5588/65 OTTONE	BRASS NUT	ECROU DE SUR. LAITON	MUTTER
07.024	SU344	2	SUPPORTO MANICO	HANDLE SUPPORT	SUPPORT MANCHE	HALTER
07.025	VS421	8	VITE SVASATA TC M6x12 UNI 7688 IN	SCREW	VIS	SCHRAUBE
07.026	MV068	2	CERNIERA DENTATA PER ROTAZIONE MA	HANDLE ROT. HINGE	CHARNIERE ROT.POIGNEE	CHARNIER
07.027	MV073	2	CERNIERA DENTATA PER ROTAZIONE MA	HANDLE ROT. HINGE	CHARNIERE ROT.POIGNEE	CHARNIER
07.028	SU346	2	SUPPORTO PORTA MANOPOLA	HANDLE SUPPORT	SUPPORT MANCHE	HALTER
07.029	VS421	8	VITE SVASATA TC M6x12 UNI 7688 IN	SCREW	VIS	SCHRAUBE
07.030	VP022	2	POMELLO M8x35	KNOB	POMMEAU	KUGELGRIFF
07.031	VV441	2	VITE SVAS.BRUGOLA M8x20 UNI 5933/	SCREW	VIS	SCHRAUBE
07.032	MN007	2	MANOPOLA	KNOB	POIGNEE	KUGELGRIFF
07.033	RO454	3	RONDELLA SPACCATA DIAM. 6 UNI 175	INOX WASHER	RONDELLE	SCHLEIBE
07.034	VE442	1	VITE ESAGONALE M6x12 UNI 5737/77	SCREW	VIS	SCHRAUBE
07.035	LM315	1	LAMIERINO SUPPORTO CARTER POSTERI	SHEET	TOLE	BLECH
07.036	CA115	1	CARTER SUPERIORE MANICO AVANZAMEN	HANDLE UPPER COVER	CARTER SUP.POIGNEE	GEHAUSE
07.037	VI061	4	VITE SPECIALE M5x8	SCREW	VIS	SCHRAUBE
07.038	MI133	2	FARFALLA PER AZIONAMENTO GPH INDU	ADVANCEN.MECHANISM	MECANISME AVANCEMENT	FALTER GPH INDUKTI
07.039	TI135	1	TIRANTE COMANDO POTENZIOMETRO	POTENT. TENSION ROD	TIRANT POTENTIOMETER	SPANNSTANGE
07.040	LV240	1	LEVA COMANDO POTENZIOMETRO	POTENTIOMETER LEVER	LEVIER POTENTIOMETER	HEBEL
07.041	VG020	2	GRANO M6x8 UNI 5927/67	DOWEL	GRAIN	DUEBEL
07.042	VI062	1	VITE SPECIALE M5x12	SCREW	VIS	SCHRAUBE
07.043	MC018	1	CANNOTTO PER COMANDO CAMMA MICRO	MICRO CAM TUBE	COMMANDE MICRO CAME	STEUER
07.044	PY532	1	GPH INDUTTIVO PER MANICO AVANZAME	ADVANCEN. HANDLE GPH	GPH POIGNEEE AVANC.	GPH INDUKTIV
07.045	PE150	1	PERNO MANUBRIO	HANDLE PIN	PIVOT POIGNEE	BOLZEN
07.046	DT132	2	DISTANZIALE PIASTRA SUPPORTO CAMM	SPACER	ENTRETOISE	BUCHSE
07.047	PT077	1	PIASTRA SUPPORTO CAMMA MICRO	SUPPORT PLATE	PLAQUE SUPP CAME	PLATTE
07.048	PY515	1	INTERRUPTORE DI EMERGENZA	EMERGENCY SWITCH	INTERRUPTEUR URGENCE	NOTSCHALTER
07.049	PT065	1	PIASTRINA FERMA CARTER MANICO	PLAQUE	PLAQUE	PLATTCHEN
07.050	VI062	1	VITE SPECIALE M5x12	SCREW	VIS	SCHRAUBE
07.051	RO454	2	RONDELLA SPACCATA DIAM. 6 UNI 175	INOX WASHER	RONDELLE	SCHLEIBE
07.052	VE445	2	VITE ESAGONALE M6x25 UNI 5737/77	SCREW	VIS	SCHRAUBE
07.053	RO500	4	RONDELLA SLARG.D.5X15 UNI6592/69	INOX WASHER	RONDELLE	SCHLEIBE
07.054	RO453	4	ROSETTA SPACCATA D.5 UNI 1751 INO	INOX WASHER	RONDELLE	SCHLEIBE
07.055	VC410	4	VITE CILIND.CROCE M5x12 UNI 7687	SCREW	VIS	SCHRAUBE
07.056	CA116	1	CARTER INFERIORE MANICO AVANZAMEN	AD.HANDLE LOWER COVER	CARTER INF.POIGNEE	GEHAUSE
07.057	VE443	1	VITE ESAGONALE M6x16 UNI 5737/77	SCREW	VIS	SCHRAUBE
07.059	VE441	1	VITE ESAGONALE M6x10 UNI 5737/77	SCREW	VIS	SCHRAUBE
07.060	VP003	1	POMELLO M10	KNOB	POMMEAU	KUGELGRIFF
07.061	LV241	1	LEVA FRENO	BRAKE LEVER	LEVIER FREIN	HANDBREMSE
07.062	DD405	1	DADO M8 UNI 5588/65 INOX	INOX NUT	ECROU	MUTTER
07.063	VE443	2	VITE ESAGONALE M6x16 UNI 5737/77	SCREW	VIS	SCHRAUBE
07.064	DD253	2	DADO AUTOBLOCCANTE M6	SELF-LOCKING NUT	ECROU DE SURETE	MUTTER
07.065	SG001	2	ANELLO SEEGER PER EST.DIAM.10 UNI	SEEGER RING	SEEGER	SEEGERRING
07.066	PE151	1	PERNO FILO FRENO	BRAKE WIRE PIN	PIVOT FIL FREIN	BOLZEN HANDBREMSE
07.067	MI104	1	REGOLAZIONE FILO FRENO	BRAKE WIRE	REGLAGE FIL FREIN	BREMSE DER FADEN
07.068	SU345	1	SUPPORTO LEVA FRENO	BRAKE LEVER SUPPORT	SUPPORT LEVIER FREIN	HALTER
07.069	ML081	1	MOLLA BAUER	SPRING	RESSORT	FEDER
07.070	BO021	2	BOCCOLA FRIZIONE LEVA SOLUZIONE	SOLUT.LEV.CLUTCH BUSH	DOUILLE	BUCHSE
07.071	RO502	1	RONDELLA SLARG. D.8X24 UNI6592/69	INOX WASHER	RONDELLE	SCHLEIBE
07.072	SN001	1	SNODO (forcella) M6	JOINT	JOINT	GELENK
07.073	MI006	1	CLIPS PER FORCELLA M6	-	PIN WITH SPRING	PIVOT
07.074	DD404	1	DADO M6 UNI 5588/65 INOX	INOX NUT	ECROU	MUTTER
07.075	VE465	1	VITE ESAGONALE M8x40 UNI 5737/77	SCREW	VIS	SCHRAUBE
07.076	TI133	1	TIRANTE LEVA SOLUZIONE	TIE ROD	TIRANT	SPANNSTANGE
07.077	DD405	2	DADO M8 UNI 5588/65 INOX	INOX NUT	ECROU	MUTTER
07.078	VE460	2	VITE ESAGONALE M8x16 UNI 5737/77	SCREW	VIS	SCHRAUBE
07.079	RO455	2	RONDELLA SPACCATA DIAM. 8 UNI 175	INOX WASHER	RONDELLE	SCHLEIBE
07.080	RO502	4	RONDELLA SLARG. D.8X24 UNI6592/69	INOX WASHER	RONDELLE	SCHLEIBE
07.081	RO501	2	RONDELLA SLARG.D.6X18 UNI6592/69	INOX WASHER	RONDELLE	SCHLEIBE
07.082	MV006	2	COPIGLIA A SPILLO DIAM. 1,3	SPRIT PIN	GOUPILLE	SPLINT
07.083	VC410	6	VITE CILIND.CROCE M5x12 UNI 7687	SCREW	VIS	SCHRAUBE
07.084	RO453	6	ROSETTA SPACCATA D.5 UNI 1751 INO	INOX WASHER	RONDELLE	SCHLEIBE





N.Posit	Code Num	Qta	Descrizione	Description	Description	Bezeichnung
07.085	MI206	1	CATENELLA CON 31 MAGLIE	CHAIN	CHAINE	KETTE
07.086	PY702	1	GUAINA NERA D=10mm L=300mm	SHEATH	GAINÉ	HUELSE
07.087	DD451	2	DADO AUTOBLOCCANTE M4 INOX	SELF-LOCKING NUT	ECROU DE SURETE	MUTTER
07.088	RO401	2	ROSETTA DIAM. 4 UNI 6592/69 INOX	INOX WASHER	RONDELLE	SCHLEIBE
07.089	VC438	1	VITE CILIN.CROCE M4x20 UNI 7687 I	SCREW	VIS	SCHRAUBE
07.090	VP002	1	POMELLO M8	KNOB	POMMEAU	KUGELGRIF
07.091	LV234	1	LEVA RUBINETTO SOLUZIONE	LEVER	LEVIER	HANDBREMSE





N.Posit	Code	Num	Qta	Descrizione	Description	Description	Bezeichnung
08.001	IN099	2		FRUTTO NORMALMENTE APERTO	NORMALLY OPEN CONTACT	CONTAT NORMAL.OUVERT	KONTAKT NORMALER.
08.002	IN112	1		INTERRUTTORE A CHIAVE	KEY SWITCH	INTERRUPTEUR A CLEF	SCHLUESSELSCHALTER
08.003	PY378	1		INDICATORE DI CARICA BATTERIA 24V	BATTERY INDICATOR	INDICATEUR	STATUSANZEIGER
08.004	IN022	2		INTERRUTTORE A SCATTO T115A-A	SNAP SWITCH	INTERRUPTEUR A RESSOR	FEDERSCHALTER
08.005	IN115	1		INTERRUTTORE DI EMERGENZA	EMERGENCY SWITCH	INTERRUPTEUR URGENCE	NOTSCHALTER
08.006	IN098	1		FRUTTO NORMALMENTE CHIUSO	NORMAL.CLOSED CONTACT	CONTACT NORMALM.FERME	KONTAKT NORMAL.
08.007	PY532	1		GPH INDUTTIVO PER MANICO AVANZAME	ADVANCEM. HANDLE GPH	GPH POIGNEEE AVANC.	GPH INDUKTIV
08.008	CW024	1		CAVO PER GPH INDUTTIVO	GPH CABLE	CABLE	KABEL
08.009	PY537	1		CONNETTORE MASCHIO 8 POLI COMPLET	CONNECTOR	CONNECTEUR	STECKER
08.010	PY538	1		CONNETTORE FEMMINA 8 POLI COMPLET	CONNECTOR	CONNECTEUR	STECKER
08.011	PY263	1		SUPPORTO PER FUSE MORSETTIERA	TERMINAL BOARD SUPPOR	SUPPORT	HALTER
08.012	PY157	1		FUSIBILE LAMELLARE 100A	FUSE LAMELL 100A	FUSIBLE	SICHERUNG
08.013	SL001	2		SOLENOIDE 24 VOLT	SOLENOID	SOLENOIDE 24 VOLT	SOLENOID
08.014	PY460	2		FILTRO ANTIDISTURBO SENZA FILI	NET	RESEAU	NETZ
08.015	PY501	1		GRUPPO ELETTRONICO 24V 60A	ELETTRIC SYSTEM	GROUPE ELETTRIC	ELETTRICGRUPPE
08.016	PY485	1		CONNETTORE 12 POLI FASTOM FEMMINA	CONNECTOR	CONNECTEUR	STECKER
08.017	PY214	2		DIODO P 600G	DIODE	DIODE	DIODE
08.018	PY300	1		CONNETTORE 2 POLI FEMM ATT FASTON	2-POLE CONNECTOR	CONNECTEUR	2-POLIGE STECKDOSE
08.019	PY105	1		MORSETTIERA	TERMINAL BOARD	BORNIER	KLEMMENBRETT
08.020	MO180	1		MOTORE ASPIRAZIONE 24V	24V BY-PASS VACUUM MO	MOTEUR	MOTOR
08.021	PY032	2		SPINA CARICA BATTERIE 50A	BATTERY CHARGE PLUG	CONNECTEUR	STIFT
08.022	MO171	1		MOTORIDUTTORE 370W 24V MBT1141S	GEARMOTOR	MOTOREDUCTEUR	GETRIEBEMOTOR
08.022	MO415	1		MOTORE TRAZ.I21-26 NEW 34V 370W	TRACTION MOTOR	MOTEUR DE TRACTION	MOTOR
08.023	MO212	2		MOTORIDUTTORE 500W 36V	GEARMOTOR	MOTOREDUCTEUR	GETRIEBEMOTOR
08.024	PY534	1		MANIGLIA PER SPINA SBE 80 A	HANDLE	POIGNEE	GRIFF
08.026	PY533	2		SPINA CARICABATTERIA SBE 80 A	PLUG	FICHE	STECKER
08.028	BT001	4		BATTERIA 6V 220AH TROJAN	BATTERY 6V 220AH	BATTERIE 6V J.105 217	BATTERIE
08.029	PY969	1		SERIE CAVI ELETTRICI 21/26P	CABLES GROUP	JEU CABLES	SERIENKABEL
08.030	CW027	3		CAVO COLLEGAM. BATTERIE S=10mmq L	CABLE	CABLE	KABEL
08.031	CW037	1		CAVO NEGATIVO IMP/SPI S=10mmq L=4	CABLE	CABLE	KABEL
08.032	CW038	1		CAVO POSITIVO IMP/SPI S=10mmq L=4	CABLE	CABLE	KABEL
08.033	CW039	1		CAVO NEGATIVO SPI/BAT S=10mmq L=1	CABLE	CABLE	KABEL
08.034	CW040	1		CAVO POSITIVO SPI/BAT S=10mmq L=1	CABLE	CABLE	KABEL
08.035	PY1116	1		PORTACONTATTI IN FERRO	IRON CONTACT HOLDER	PORTE CONTACT EN-FER	KONTAKTEHALTER AUS STAHL
08.036	IN096	1		CHIAVE PER INTERRUTTORE	KEY	CLES	SCHALTERSCHLUESSEL



Mat. n.
Serial no. _____
Nr. de serie

Data di spedizione
Date of shipment _____
Date de spedition

Distributed by:

ING. O. FIORENTINI S.p.A.
“THE BEST IN FLOOR MACHINES”

FILIALI:

20132 MILANO – Fax. 02/2592779

Via Palmanova 211/a – Tel. 02/27207783 - 2564810

00012 Guidonia Montecelio (ROMA) – Fax. (0774)353419 - 353314

Via Ponte Corvo 20 – Tel. (0774)357184 - 353015

STABILIMENTO:

50030 PIANCALDOLI (FI) – Fax. 055/817144

Loc. Rombola – Tel. 055/8173610