

CATALOGO RICAMBI
SPARE PARTS CATALOGUE
CATALOGUE DE PIECES DETACHEES
ERSATZKATALOG
CATALOGO PIEZAS DE REPUESTO

 **FIMAP**[®]



iMx50 B
iMx50 Bt
iMx50 BB

ED. 05-2013

Le descrizioni contenute nella presente pubblicazione non si intendono impegnative. L'azienda pertanto, si riserva il diritto di apportare in qualunque momento, le eventuali modifiche ad organi, dettagli, forniture di accessori, che essa ritiene convenienti per un miglioramento o per qualsiasi esigenza di carattere costruttivo o commerciale. La riproduzione anche parziale dei testi e dei disegni, contenuti nella presente pubblicazione, è vietata ai sensi di legge.

L'azienda si riserva il diritto di apportare modifiche di carattere tecnico e/o di dotazione. Le immagini sono da intendersi di puro riferimento e non vincolanti in termini di design e dotazione.

The contained descriptions in the present publication are not binding. The Manufacturer therefore reserves itself the right to bring in whatever moment possible organs changes, details or supplies of accessories, that it holds convenient for an improvement, or for any demand of constructive or commercial character. The partial reproduction of the texts and diagrammes contained in the present catalog, is forbidden by law.

The Manufacturer reserves itself the right to bring changes of technical character and/or of endowment. The images are meant of pure reference and not binding in terms of design and endowment.

Les descriptions contenu dans la présente publication ne s'entendent pas contraignant. Le Fabriquant donc, il se réserve le droit d'apporter dans n'importe quel moment, les modifications éventuelles à organes, détails, fournitures d'accessoires, qu'elle croit convenables pour une amélioration ou pour n'importe quel exigence de caractère constructif ou commercial. La reproduction partielle aussi des textes et des dessins, contenu dans le présent catalogue, elle est prohibée aux termes de la loi.

Le Fabriquant se réserve le droit d'apporter modifications de caractère technique et/ou de dotation. Les images sont à s'entendre en référence pure et pas contraignants en termes de design et dotation.

Die Beschreibungen, welche in der vorliegenden Veröffentlichung vorhanden sind, sind nicht verpflichtend. Die Firma behält sich das Recht vor jederzeit eventuelle Modifikationen an wesentlichen Baugruppen, Details und Zubehör-Teilen durchzuführen, wenn dies für vorteilhaft bewertet wird und zu einer Verbesserung führt oder aufgrund von konstruktiven oder kommerziellen Anforderungen. Die Vervielfältigung, auch wenn es sich nur um Text-Auszügen oder Abbildungen handelt, der vorliegenden Bedienungsanleitung ist entsprechend dem Gesetz untersagt.

Die Firma behält sich das Recht vor technische Eigenschaften und Ausstattungen zu modifizieren. Die Abbildungen sind zum Verständnis und dienen als Bezug sind nicht bindend in Bezug auf Design und Ausstattung.

Las descripciones contenidas en la presente publicación no son empeñativas. La Empresa por lo tanto se reserva el derecho de aportar en cualquier momento, eventuales modificaciones a órganos, detalles, suministros de accesorios, que ella crea conveniente para una mejoría o por cualquier exigencia de carácter constructivo o comercial. La reproducción parcial de los textos y los diseños, contenidos en el presente catálogo, está prohibida por la ley.

La Empresa se reserva el derecho a aportar modificaciones de carácter técnico e/o de dotación. Las imágenes son de pura referencia y no vinculantes en términos de diseño y dotación.

CATALOGO RICAMBI

INTRODUZIONE

Il presente vuole essere da guida per l'ordinazione delle parti di ricambio ed è stato realizzato in modo da consentire una rapida identificazione della macchina in tutte le sue versioni e quindi una rapida visualizzazione dei pezzi che la compongono.

MODALITA' DI ORDINAZIONE

Per facilitare la ricerca di magazzino e la spedizione dei pezzi di ricambio, si pregano vivamente i Sigg. Clienti di attenersi alle seguenti norme e specificare sempre :

- modello e numero di matricola della macchina;
- numero di posizione e numero di tavola dove sono rappresentati;
- codice di ordinazione e denominazione;
- quantità dei pezzi desiderati;
- indirizzo esatto e ragione sociale del Committente, completo con l'eventuale recapito per la consegna della merce;
- mezzo di spedizione desiderato. (Nel caso questa voce non sia specificata la Ditta Costruttrice si riserva di usare a sua discrezione il mezzo più opportuno).

SPARE PARTS CATALOGUE

INTRODUCTION

This catalogue is intended to serve as a guide for the ordering of spare parts and is designed to facilitate rapid identification of the machine in all its versions and to rapid location of its component parts.

HOW TO ORDER

For the purpose of simplifying stock searching and the delivery of spare parts, we would ask our customers to observe the following standard procedures, at all times specifying:

- the model and part number of the machine;
- the position number and the number of the table of chart in which the parts appear;
- ordering code and part name;
- quantity of parts required;
- precise address and company status of the purchaser placing the order, complete with address for delivery of the goods;
- shipping means required.

INTRODUCTION

Le présent catalogue a pour but de guider l'utilisateur dans les commandes de pièces détachées. Il a été réalisé pour faciliter une identification rapide de la machine dans toutes ses versions et permet

SPARE PARTS CATALOGUE

ainsi un repérage rapide de ses composants.

COMMENT PASSER COMMANDE

Afin de simplifier la recherche dans le magasin et l'expédition des pièces de rechange, nous prions notre clientèle de respecter la procédure suivante en indiquant toujours:

- le modèle et numéro de la machine;
- le numéro de la position et numéro du tableau sur lequel figure la pièce;
- la référence et la dénomination;
- la quantité des pièces demandées;
- l'adresse exacte et la raison sociale de l'acheteur qui passe la commande, en indiquant l'adresse de livraison;
- le moyen de transport désiré (dans le cas où ceci n'est pas précisé l'expéditeur se réserve le droit de choisir le transporteur).

ERSATZTEILKATALOG

EINLEITUNG

Der vorliegende Katalog versteht sich als Führer für Ersatzteile und soll eine rasche Identifikation der Maschine in all ihren Ausführungen ermöglichen und daher ein sofortiges Erkennen der Teile, aus denen sie besteht.

BESTELLVORSCHLAG

Um ein Auffinden im Lager und den Versand der Ersatzteile zu erleichtern, werden die Kunden ersucht, sich an folgende Normen zu halten und immer folgendes anzugeben:

- Modell- und Gerätenummer;
- Positions- und Tafelnummer, wo sie dargestellt sind;
- Bestellnummer und Handelsbezeichnung;
- Menge der gewünschten Teile;
- Genauere Adresse und Firmennamen des Auftraggebers, gemeinsam der ev. Anschrift für die Zusendung der Ware;
- Die gewünschte Versandart (falls nicht angegeben, behält sich der Lieferant das Recht vor, die günstigste Art zu wählen).

CATALOGO PIEZAS DE REPUESTO

INTRODUCCIÓN

Ese catálogo quiere servir cómo guía para pedir las piezas de repuesto y se ha realizado de manera de consentir una rápida identificación de la máquina en todas sus versiones y por consiguiente una rápida individuación de las piezas que la componen.

MODALIDADES DE LOS PEDIDOS

Para la búsqueda en el almacén y el envío de las piezas de repuesto, se ruega encarecidamente a los Sres. Clientes de seguir las reglas siguientes y de especificar siempre:

- el modelo y el número de matrícula de la máquina;
- el número de posición y el número de la tabla donde son representadas;
- el código de pedido y la denominación;
- el número de piezas que se desean;
- las señas exactas y la razón social del Comiteante, indicando también las señas eventuales para la entrega de la mercancía;
- El medio de envío que se desea. (En caso de que ese dato no se haya especificado, la Empresa Constructora se reserva el derecho de utilizar a su elección el medio más adecuado).

SIMBOLOGIA USATA NEL CATALOGO
SYMBOLGY USED IN THE CATALOGUE
SIMBOLE DANS LE CATALOGUE
SIMBOLGEBRAUCH IM KATALOG
SIMBOLOGIA EMPLEADA EN EL CATALOGO

00000000 →

- Codice utilizzato fino alla matricola indicata
- Code used up to the indicated serial number
- Code utilisé jusqu'au numéro indiqué
- Artikel benutzt bis zur angegebenen Nummer
- Código utilizado hasta el número indicado

00000000 →

- Codice utilizzato dalla matricola indicata
- Code used from the indicated serial number
- Code utilisé a partir du numéro indiqué
- Artikel benutzt ab angegebenen Nummer
- Código utilizado desde el número indicado

SOMMARIO

SUMMARY / SOMMAIRE / INHALTSANGABE / ÍNDICE

PAG. 06	GRUPPO BASAMENTO iMx50 B-BT SINGLE BRUSH BASE ASSEMBLY / GROUPE PLATEAU DES BROSSES / GRUPPE BÜRSTENGESTELL / GRUPO BANCADA CEPILLO
PAG. 10	GRUPPO BASAMENTO iMx50 BB SINGLE BRUSH BASE ASSEMBLY / GROUPE PLATEAU DES BROSSES / GRUPPE BÜRSTENGESTELL / GRUPO BANCADA CEPILLO
PAG. 14	PREMONTAGGIO TERGIPAVIMENTO SQUEEGEE ASSEMBLY / ENSEMBLE DE SUCEUR / SAUGFUSSGRUPPE / GRUPO LIMPIADOR DE SUELO
PAG. 16	GRUPPO COMANDO TERGIPAVIMENTO SQUEEGEE CONTROL ASSEMBLY / GROUPE COMMANDE DE SUCEUR / GRUPPE SAUGFUSSBETÄTIGUNG / GRUPO MANDO LIMPIAPAVIMENTOS
PAG. 18	GRUPPO TELAIO iMx50 B BODYWORK ASSEMBLY / GROUPE DE CARROSERIE / GRUPPE FAHRGESTELL / GRUPO CARROCERÍA
PAG. 20	GRUPPO TELAIO iMx50 BT BODYWORK ASSEMBLY / GROUPE DE CARROSERIE / GRUPPE FAHRGESTELL / GRUPO CARROCERÍA
PAG. 22	GRUPPO SERBATOI TANK ASSEMBLY / GROUPE DE RESERVOIRS / TANK GRUPE / GRUPO TANQUES
PAG. 26	GRUPPO ASPIRAZIONE iMx50 B-BT SUCTION MOTOR ASSEMBLY / GROUPE MOTEUR D'ASPIRATION / SAUGMOTORGRUPE / GRUPO MOTOR SUCCION
PAG. 28	GRUPPO ASPIRAZIONE iMx50 BB SUCTION MOTOR ASSEMBLY / GROUPE MOTEUR D'ASPIRATION / SAUGMOTORGRUPE / GRUPO MOTOR SUCCION
PAG. 30	GRUPPO IMPIANTO IDRICO WATER UNIT / GROUPE HYDRIQUE / WASSERGRUPPE / GRUPO AGUA
PAG. 32	GRUPPO IMPIANTO ELETTRICO iMx50 B ELECTRIC COMPONENTS ASSEMBLY / GROUPE COMPOSANTS ELECTRIQUES / GRUPPE ELEKTROTEILE / GRUPO COMPONENTES ELÉCTRICOS
PAG. 36	GRUPPO IMPIANTO ELETTRICO iMx50 BT ELECTRIC COMPONENTS ASSEMBLY / GROUPE COMPOSANTS ELECTRIQUES / GRUPPE ELEKTROTEILE / GRUPO COMPONENTES ELÉCTRICOS
PAG. 40	GRUPPO IMPIANTO ELETTRICO iMx50 BB ELECTRIC COMPONENTS ASSEMBLY / GROUPE COMPOSANTS ELECTRIQUES / GRUPPE ELEKTROTEILE / GRUPO COMPONENTES ELÉCTRICOS
PAG. 44	GRUPPO OPZIONALE PARASPRUZZI BASAMENTO OPTIONAL BASE GROUP SPLASH / OPTION SPLASH GROUPE DE BASE / OPTIONAL BASE GROUP SPLASH / BASE OPCIONAL SPLASH GRUPO
PAG. 46	GRUPPO OPZIONALE CARICABATTERIE GROUP OPTIONAL CHARGER / GROUPE OPTIONNEL CHARGEUR DE BATTERIES / GRUPPE WAHLFREIER CARICABATTERIE / GRUPO OPCIONAL CARGADOR DE BATERÍAS

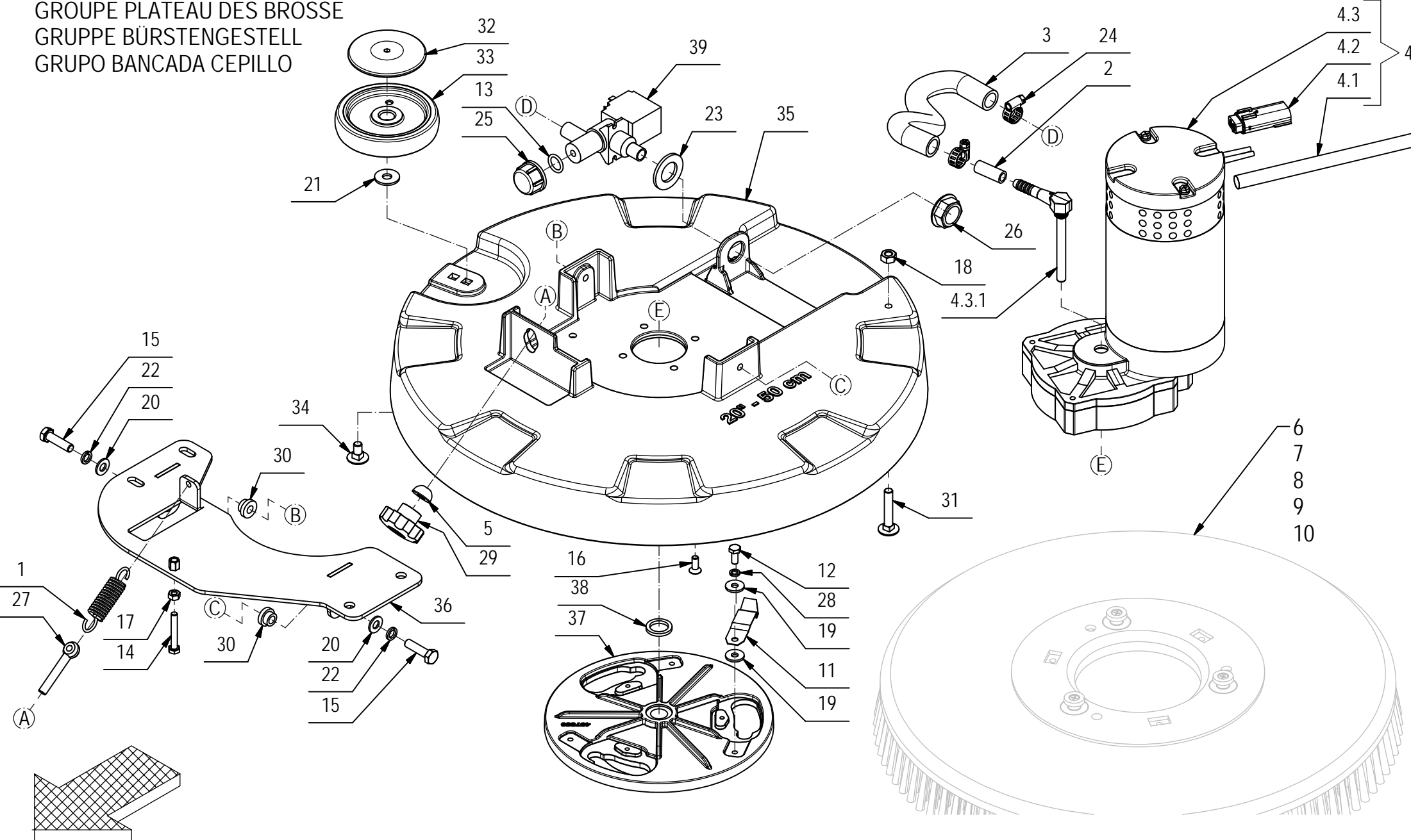
CR-01 GRUPPO BASAMENTO IMX 50 B-BT

01

POS.	CODICE	QTA	DESCRIZIONE	DENOMINATION	DESCRIPTION	BENENNUNG	DESCRIPCION
1	202475	1	MOLLA TRAZIONE 17,5x2,5x69	SPRING	RESSORT	FEDER	RESORTE
2	221379	1	TUBO VITREO D=12 d=8 L=30	PIPE	TUBE	ROHR	TUBO
3	223181	1	GUAINA FX15N L=170	PIPE	TUBE	ROHR	TUBO
4	223301	1	MOTORID. 24V 500W 140RPM SX CON MOLEX	GEARED MOTOR ASSEMBLY	MOTO-REDUCTEUR COMPLET	GETRIEBEMOTOR KOMPLETT	MOTORREDUCTOR COMPLETO
4.1	414378	1	GUAINA D.12,7x300 TERMOR.	SHEATH	GAINE	SCHUTZMANTEL	VAINA
4.2	436411	1	CONNETTORE MOLEX MX150L FEM. 19433-0013	CONNECTOR FEMALE	CONNECTEUR FEMELLE	STECKER OHNE ZAPFEN	CONECTOR HEMBRA
4.3	438300	1	MOTORID. 24V 500W 140RPM ALBERO FIL. SX	GEARED MOTOR ASSEMBLY	MOTO-REDUCTEUR COMPLET	GETRIEBEMOTOR KOMPLETT	MOTORREDUCTOR COMPLETO
4.3.1	423060	1	PORTAGOMMA ESAGONALE FILET. G1/4 MASCHIO				
5	400594	1	GUIDA REGOLAZIONE	GUIDE	GUIDE	FÜHRUNG	GUIA
6	404653	1	SPAZZOLA 20" D=508 -FUSTO D=495 -PPL 0,9	BRUSH	BROSSE	BÜRSTE	CEPILLO
7	404654	1	SPAZZOLA 20" D=508 -FUSTO D=495 -PPL 0,3	BRUSH	BROSSE	BÜRSTE	CEPILLO
8	405527	1	DISCO TRASCINATORE D=497 - 20" C-LOCK	PAD HOLDER	DISQUE ENTRAÎNEUR	TREIBTELLERS	DISCO DE ARRASTRE
8.1	410575	1	CENTER LOCK H=20 A VITE VERDE	CENTER LOCK	CENTER LOCK	CENTER LOCK	CENTER LOCK
9	405631	1	SPAZZOLA 20" D=508 -FUSTO D=495 -PPL 0,6	BRUSH	BROSSE	BÜRSTE	CEPILLO
10	405632	1	SPAZZOLA 20" D=508 -FUSTO D=495 -TYNEX 1	BRUSH	BROSSE	BÜRSTE	CEPILLO
11	407598	1	MOLLA BLOCCAGGIO SPAZZOLE	SPRING	RESSORT	FEDER	RESORTE
12	407662	1	VITE M6x14 TE UNI 5739 A2	SCREW	VIS	SCHRAUBE	TORNILLO
13	408595	1	GUARNIZIONE OR 3056	GASKET	JOINT	DICHTUNG	JUNTA
14	408660	1	VITE M6x40 TE UNI 5739 ZINC	SCREW	VIS	SCHRAUBE	TORNILLO
15	408677	2	VITE 8X30 UNI 5739 A2 TE	SCREW	VIS	SCHRAUBE	TORNILLO
16	408969	4	VITE M6x16 TPSEI UNI 5933 A2	SCREW	VIS	SCHRAUBE	TORNILLO
17	409040	1	DADO M6x5 UNI 5588 ZINC	NUT	ECROU	MUTTER	TUERCA
18	409049	1	DADO M8x6,5 UNI5588 A2	NUT	ECROU	MUTTER	TUERCA
19	409161	2	ROSETTA 6,6x18x2 UNI 6593 A2	WASHER	RONDELLE	SCHEIBE	ARANDELA
20	409177	2	ROSETTA 8x17x1.6 UNI 6592 A2	WASHER	RONDELLE	SCHEIBE	ARANDELA
21	409185	1	ROSETTA 9x24x2,5 UNI 6593 A2	WASHER	RONDELLE	UNTERLEGSCHIEBE	ARANDELA
22	409187	2	ROSETTA GROWER 8x13x2,2 A2	WASHER	RONDELLE	UNTERLAGSCHIEBE	ARANDELA
23	409230	1	ROSETTA 21x37x3 UNI 6592 ZINC	WASHER	RONDELLE	UNTERLAGSCHIEBE	ARANDELA
24	410292	2	FASCETTA A VITE 11/17 ABA	CLAMP	COLLIER	BRIDE	ABRAZADERA
25	410409	1	TAPPO G1/2" F	PLUG	BOUCHON	DECKEL	ASIENTO
26	410442	1	GHIERA 1/2"	RING NUT	EMBOUT	STOPMUTTER	TUERCA ANULAR
27	410557	1	TIRANTE AD OCCHIO M8x50 UNI6058	TIE ROD	TIGE	SPANNSTANGE	TIRANTE
28	415945	1	ROSETTA M6 UNI 1751 INOX GROWER	WASHER	RONDELLE	UNTERLAGSCHIEBE	ARANDELA
29	416158	1	POMELLO D=45 M8 FEMMINA	KNOB	POMMEAU	RENDELSCHRAUBE	POMO
30	422120	2	BOCCOLA D=18-13 d=8 S=9,5 OT54	BUSHING	BAGUE	BUCHSE	CASQUILLO
31	428807	1	VITE M8x45 TTQST UNI 5732 INOX	SCREW	VIS	SCHRAUBE	TORNILLO

CR-01 GRUPPO BASAMENTO IMX 50 B-BT
 BRUSHE BASE ASSEMBLY
 GROUPE PLATEAU DES BROSSE
 GRUPPE BÜRSTENGESTELL
 GRUPO BANCADA CEPILLO

01



CR-01 GRUPPO BASAMENTO IMX 50 B-BT**01**

POS.	CODICE	QTÀ	DESCRIZIONE	DENOMINATION	DESCRIPTION	BENENNUNG	DESCRIPCION
32	436119	1	BOCCOLA COPERTURA RUOTINA BASAMENTO	BUSHING	BAGUE	BUCHSE	CASQUILLO
33	436120	1	RUOTINA PARACOLPI BASAMENTO D=100 H=20	BUMPER	BUTEE	PUFFER	PARACHOQUES
34	436341	1	VITE M8x16 TTQST - UNI 5732 - A2	SCREW	VIS	SCHRAUBE	TORNILLO
35	437855	1	BASAMENTO	BRUSH BASE	EMBASE DE BROSE	BÜRSTENGESTELL	BANCADA CEPILLO
36	437858	1	SUPPORTO BASAMENTO	SUPPORT	SUPPORT	HALTERUNG	SOPORTE
37	437859	1	FLANGIA SPAZZOLA	FLANGE	FLASQUE	FLANSCH	BRIDA
38	438110	1	DISTANZIALE D=25 d=18,1 S=2 AISI 303	SPACER	ENTRETOISE	DISTANZHÜLSE	DISTANCIADOR
39	438407	1	ELETTROVAL. PROPORZ. 24V 1/2" ACL K1529	SOLENOID VALVE	ELECTROVANNE	MAGNETVENTIL	ELECTROVALVULA

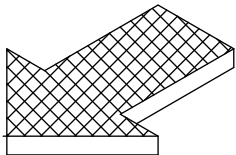
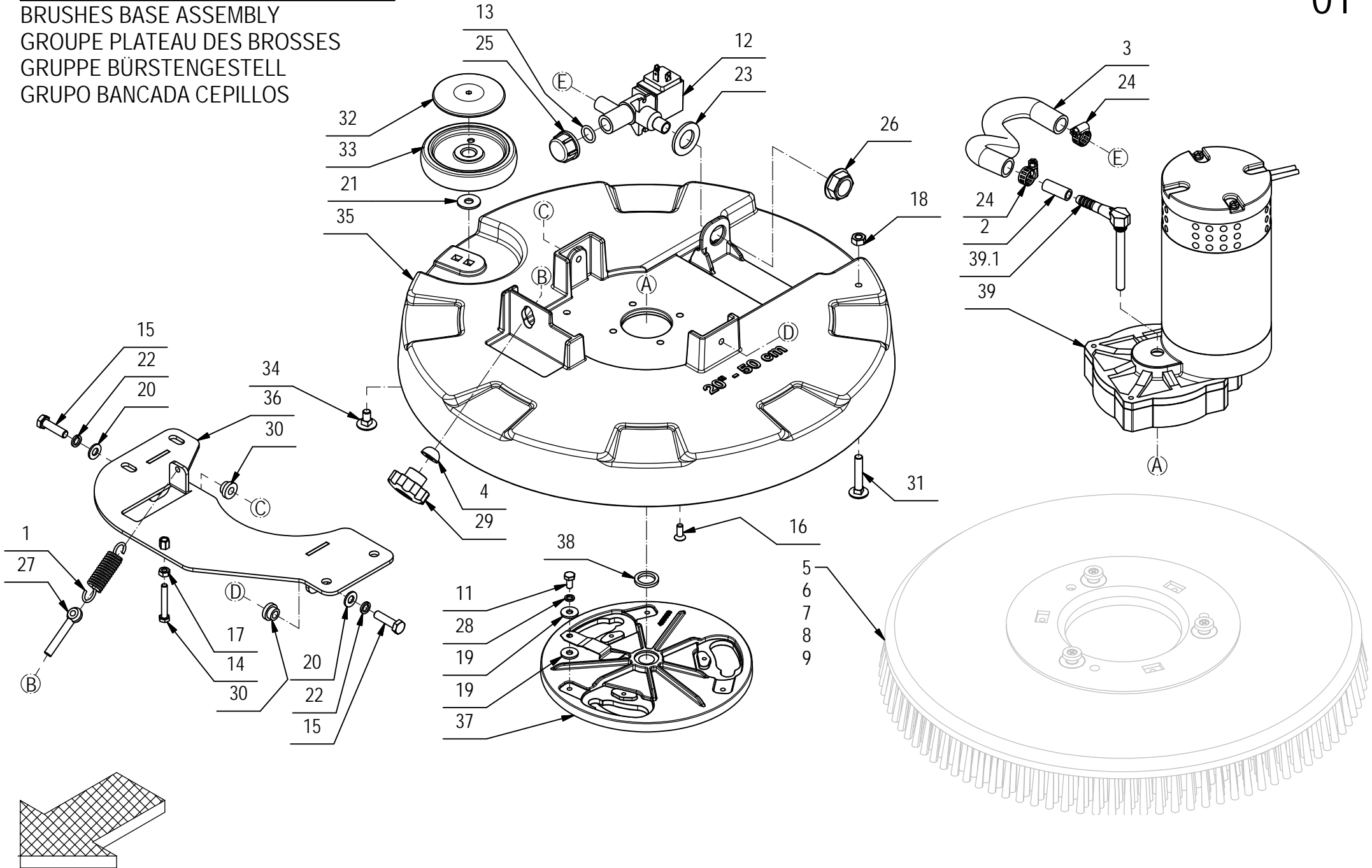
CR-01 GRUPPO BASAMENTO IMX 50 BB

BRUSHES BASE ASSEMBLY

GRUPE PLATEAU DES BROSSES

GRUPPE BÜRSTENGESTELL

GRUPO BANCADA CEPILLOS

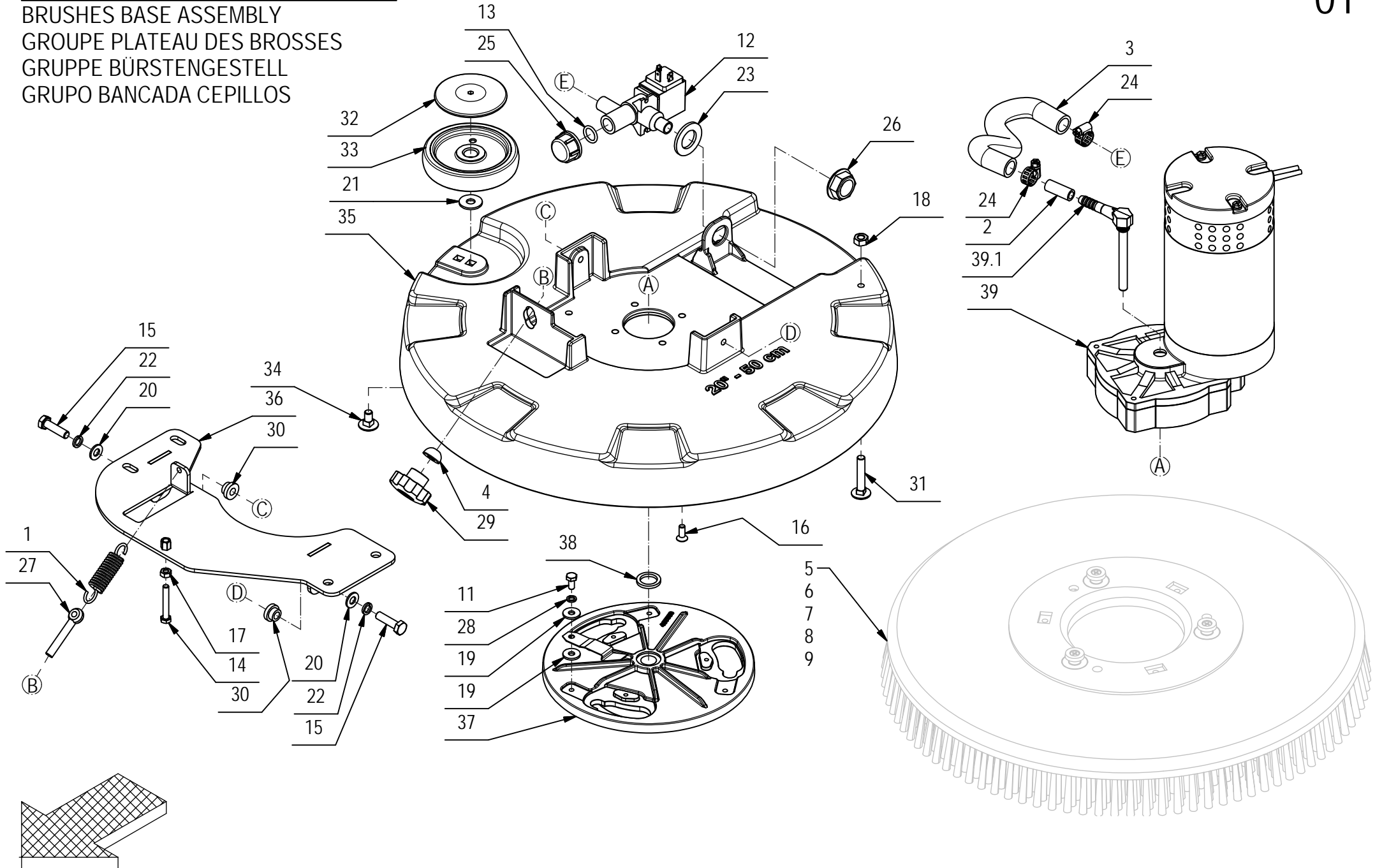


CR-01 GRUPPO BASAMENTO IMX 50 BB**01**

POS.	CODICE	QTA	DESCRIZIONE	DENOMINATION	DESCRIPTION	BENENNUNG	DESCRIPCION
1	202475	1	MOLLA TRAZIONE 17,5x2,5x69	SPRING	RESSORT	FEDER	RESORTE
2	221379	1	TUBO VITREO D=12 d=8 L=30	PIPE	TUBE	ROHR	TUBO
3	223181	1	GUAINA FX15N L=170	PIPE	TUBE	ROHR	TUBO
4	400594	1	GUIDA REGOLAZIONE	GUIDE	GUIDE	FÜHRUNG	GUIA
5	404653	1	SPAZZOLA 20" D=508 -FUSTO D=495 -PPL 0,9	BRUSH	BROSSE	BÜRSTE	CEPILLO
6	404654	1	SPAZZOLA 20" D=508 -FUSTO D=495 -PPL 0,3	BRUSH	BROSSE	BÜRSTE	CEPILLO
7	405527	1	DISCO TRASCINATORE D=497 - 20" C-LOCK	PAD HOLDER	DISQUE ENTRAÎNEUR	TREIBTELLERS	DISCO DE ARRASTRE
7.1	410575	1	CENTER LOCK H=20 A VITE VERDE	CENTER LOCK	CENTER LOCK	CENTER LOCK	CENTER LOCK
8	405631	1	SPAZZOLA 20" D=508 -FUSTO D=495 -PPL 0,6	BRUSH	BROSSE	BÜRSTE	CEPILLO
9	405632	1	SPAZZOLA 20" D=508 -FUSTO D=495 -TYNEX 1	BRUSH	BROSSE	BÜRSTE	CEPILLO
10	407598	1	MOLLA BLOCCAGGIO SPAZZOLE	SPRING	RESSORT	FEDER	RESORTE
11	407660	1	VITE M6X12 TE UNI 5739 A2	SCREW	VIS	SCHRAUBE	TORNILLO
12	407887	1	ELETTRORVALVOLA COMPLETA 24V 1/2" ACL 3	SOLENOID VALVE	ELECTROVANNE	MAGNETVENTIL	ELECTROVALVULA
13	408595	1	GUARNIZIONE OR 3056	GASKET	JOINT	DICHTUNG	JUNTA
14	408660	1	VITE M6x40 TE UNI 5739 ZINC	SCREW	VIS	SCHRAUBE	TORNILLO
15	408677	2	VITE 8X30 UNI 5739 A2 TE	SCREW	VIS	SCHRAUBE	TORNILLO
16	408969	4	VITE M6x16 TPSEI UNI 5933 A2	SCREW	VIS	SCHRAUBE	TORNILLO
17	409040	1	DADO M6x5 UNI 5588 ZINC	NUT	ECROU	MUTTER	TUERCA
18	409049	1	DADO M8x6,5 UNI5588 A2	NUT	ECROU	MUTTER	TUERCA
19	409161	2	ROSETTA 6,6x18x2 UNI 6593 A2	WASHER	RONDELLE	SCHEIBE	ARANDELA
20	409177	2	ROSETTA 8x17x1.6 UNI 6592 A2	WASHER	RONDELLE	SCHEIBE	ARANDELA
21	409185	1	ROSETTA 9x24x2,5 UNI 6593 A2	WASHER	RONDELLE	UNTERLEGSCHNEIBE	ARANDELA
22	409187	2	ROSETTA GROWER 8x13x2,2 A2	WASHER	RONDELLE	UNTERLAGSCHNEIBE	ARANDELA
23	409230	1	ROSETTA 21x37x3 UNI 6592 ZINC	WASHER	RONDELLE	UNTERLAGSCHNEIBE	ARANDELA
24	410292	2	FASCETTA A VITE 11/17 ABA	CLAMP	COLLIER	BRIDE	ABRAZADERA
25	410409	1	TAPPO G1/2" F	PLUG	BOUCHON	DECKEL	ASIENTO
26	410442	1	GHIERA 1/2"	RING NUT	EMBOUT	STOPMUTTER	TUERCA ANULAR
27	410557	1	TIRANTE AD OCCHIO M8x50 UNI6058	TIE ROD	TIGE	SPANNSTANGE	TIRANTE
28	415945	1	ROSETTA M6 UNI 1751 INOX GROWER	WASHER	RONDELLE	UNTERLAGSCHNEIBE	ARANDELA
29	416158	1	POMELLO D=45 M8 FEMMINA	KNOB	POMMEAU	RENDELSCHRAUBE	POMO
30	422120	2	BOCCOLA D=18-13 d=8 S=9,5 OT54	BUSHING	BAGUE	BUCHSE	CASQUILLO
31	428807	1	VITE M8x45 TTQST UNI 5732 INOX	SCREW	VIS	SCHRAUBE	TORNILLO
32	436119	1	BOCCOLA COPERTURA RUOTINA BASAMENTO	BUSHING	BAGUE	BUCHSE	CASQUILLO
33	436120	1	RUOTINA PARACOLPI BASAMENTO D=100 H=20	BUMPER	BUTEE	PUFFER	PARACHOQUES
34	436341	1	VITE M8x16 TTQST - UNI 5732 - A2	SCREW	VIS	SCHRAUBE	TORNILLO
35	437855	1	BASAMENTO	BRUSH BASE	EMBASE DE BROSSE	BÜRSTENGESTELL	BANCADA CEPILLO
36	437858	1	SUPPORTO BASAMENTO	SUPPORT	SUPPORT	HALTERUNG	SOPORTE
37	437859	1	FLANGIA SPAZZOLA	FLANGE	FLASQUE	FLANSCH	BRIDA

CR-01 GRUPPO BASAMENTO IMX 50 BB

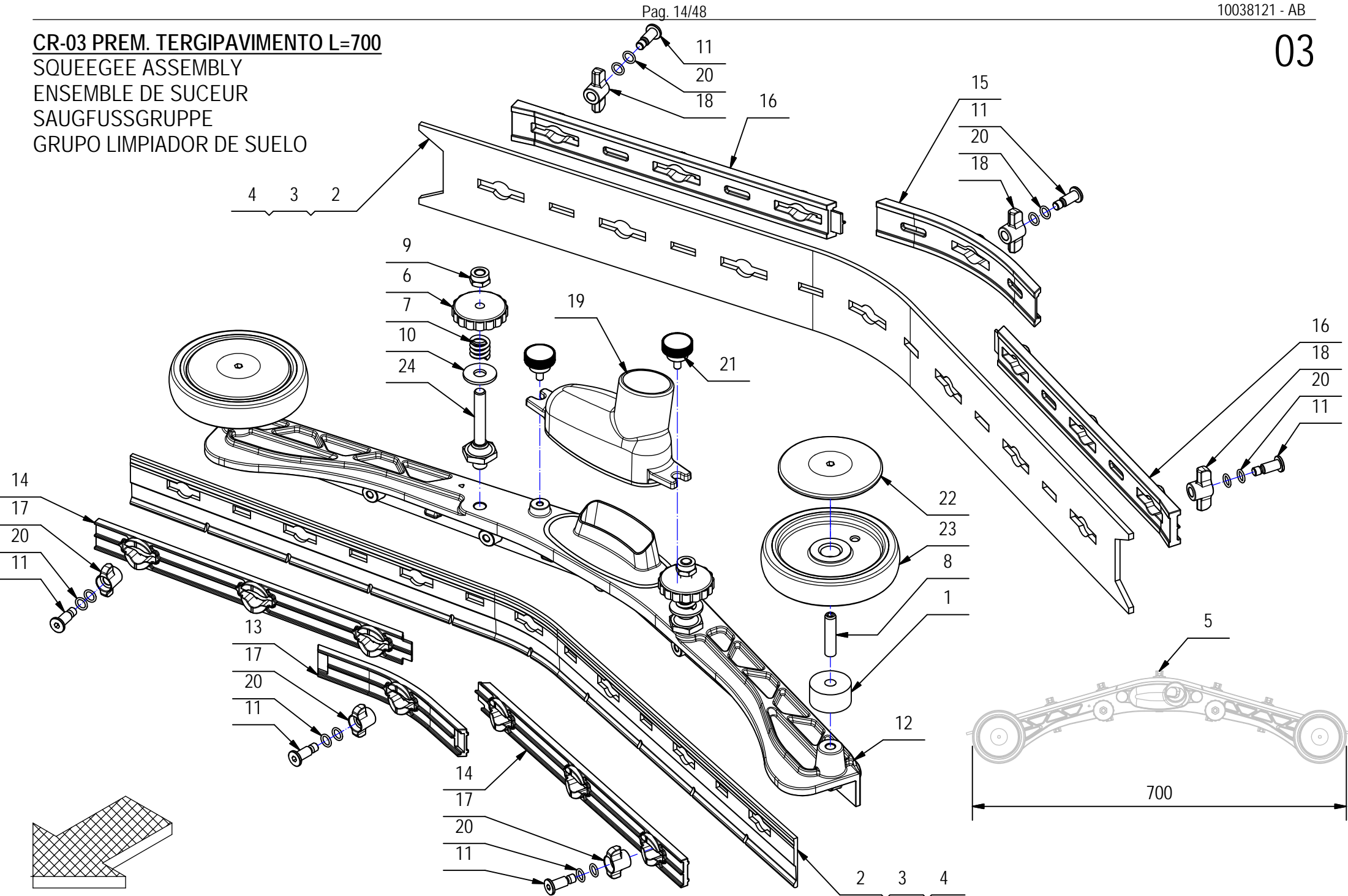
BRUSHES BASE ASSEMBLY
GROUPE PLATEAU DES BROSSES
GRUPPE BÜRSTENGESTELL
GRUPO BANCADA CEPILLOS



CR-01 GRUPPO BASAMENTO IMX 50 BB**01**

POS.	CODICE	QTÀ	DESCRIZIONE	DENOMINATION	DESCRIPTION	BENENNUNG	DESCRIPCION
38	438110	1	DISTANZIALE D=25 d=18,1 S=2 AISI 303	SPACER	ENTRETOISE	DISTANZHÜLSE	DISTANCIADOR
39	438300	1	MOTORID. 24V 500W 140RPM ALBERO FIL. SX	GEARED MOTOR ASSEMBLY	MOTO-REDUCTEUR COMPLET	GETRIEBEMOTOR KOMPLETT	MOTORREDUCTOR COMPLETO
39.1	423060	1	PORTAGOMMA ESAGONALE FILET. G1/4 MASCHIO	CONNECTOR	RACCORD	SCHLAUCHANSCHLUSS	EMPALME TUBO DE GOMA

CR-03 PREM. TERGIPAVIMENTO L=700
SQUEEGEE ASSEMBLY
ENSEMBLE DE SUCEUR
SAUGFUSSGRUPPE
GRUPO LIMPIADOR DE SUELO

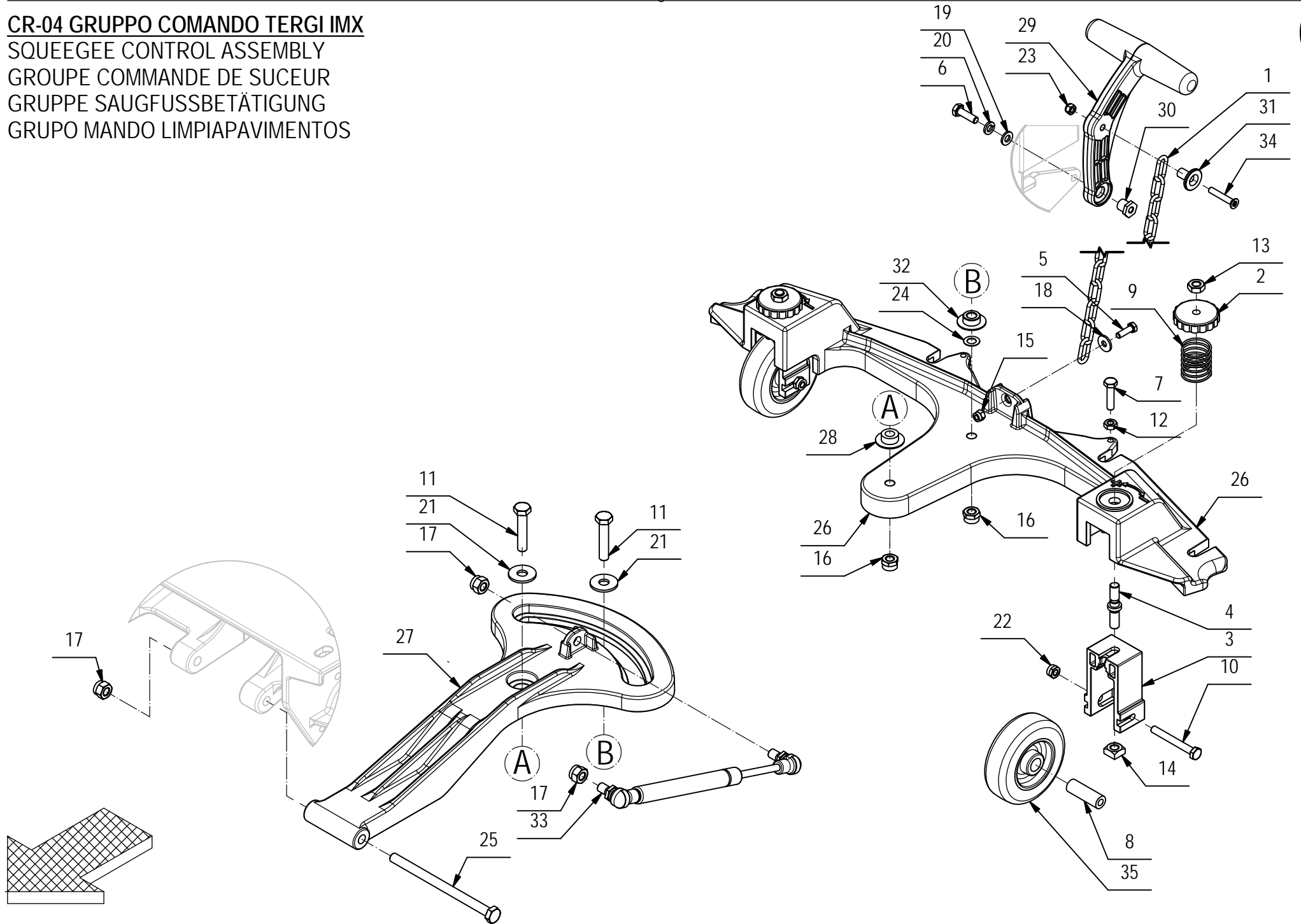


CR-03 PREM. TERGIPAVIMENTO L=700**03**

POS.	CODICE	QTA	DESCRIZIONE	DENOMINATION	DESCRIPTION	BENENNUNG	DESCRIPCION
1	214071	2	DISTANZIALE D=30 d=8,2 S=16 Fe360B	SPACER	ENTRETOISE	DISTANTWHULSE	DISTANCIADOR
2	219451	1	KIT GOMME 33 SH -TERGI 2010 L=680 SP=4	KIT RUBBER IN PARA 33Sh	PNEUS KIT AU PARA 33Sh	KIT REIFEN IN PARA 33Sh	KIT DE PARA EN 33Sh PARA
3	219452	1	KIT GOMME POLIUR. -TERGI 2010 L=680 SP=4	POLYURETHANE RUBBER KIT	CAOUTCHOUC POLYURETHANE KIT	POLYURETHANKAUTSCHUK KIT	POLIURETANO DE GOMA KIT
4	219453	1	KIT GOMME LATEX -TERGI 2010 L=680 SP=4	KIT RUBBER LATEX	KIT LATEX DE CAOUTCHOUC	KIT RUBBER LATEX	KIT DE GOMA LATEX
5	222875	1	PREM. TERGIPAVIMENTO L=700	SQUEEGEE ASSEMBLY	SUCEUR COMPLETE	SAUGFUSS KOMPLETT	LIMPIAPAVIMENTOS COMPLETO
6	400112	2	VOLANTINO LOBATO PASSANTE V/40/PS M8	HANDWHEEL	VOLANT	HANDGRIFF	RUEDA DE MANIOBRA
7	408098	2	MOLLA COMPR. 14,5x15x2,5 COLON. TERGIP.	SPRING	RESSORT	FEDER	RESORTE
8	408915	2	GRANO M8X35 EI UNI 5923 ZN				
9	409087	2	DADO M8 AUTOBL. UNI 7474 INOX BASSO	LOCK NUT	ECROU AUTOFREINES	SICHERUNGSMUTTER	TUERCA AUTOBLOCANTE
10	409185	2	ROSETTA 9x24x2,5 UNI 6593 A2	WASHER	RONDELLE	UNTERLEGSCHIEBE	ARANDELA
11	430903	14	PERNO MANOPOLINA D=11,8 d=7 M=6 H=22	PIN	AXE	BOLZEN	PERNO
12	430940	1	CORPO TERGIPAVIMENTO 2010 L=638	SQUEEGEE BODY	CORPS DE SUCEUR	SAUGFUSSKÖRPER	CUERPO LIMPIAPAVIMENTOS
13	430944	1	PREMIGOMMA ANTERIORE CENTRALE TERGI 2010	FRONT BLADE	PLAQUETTE AVANT	VORDERER LEISTE	LISTON DELANTERA
14	430945	2	PREMIGOMMA ANTERIORE L=638 TERGI 2010	FRONT BLADE	PLAQUETTE AVANT	VORDERER LEISTE	LISTON DELANTERA
15	430949	1	PREMIGOMMA POSTERIORE CENTRALE TERGI2010	REAR BLADE	PLAQUETTE ARRIERE	HINTERER LEISTE	LISTON TRASERA
16	430950	2	PREMIGOMMA POSTERIORE L=638 TERGI 2010	REAR BLADE	PLAQUETTE ARRIERE	HINTERER LEISTE	LISTON TRASERA
17	430954	7	GALLETTO CHIUSURA ANTERIORE TERGI 2010	WING NUT	PAPILLON	FLÜGELSCHRAUBE	POMO
18	430955	7	GALLETTO CHIUSURA POSTERIORE TERGI 2010	WING NUT	PAPILLON	FLÜGELSCHRAUBE	POMO
19	430957	1	BOCCHETTA DRITTA D=40 + GUARN. TERGI2010	OPENING	BUSE	ÖFFNUNG	BOQUILLA
20	431633	28	O-RING 7x1,5 NBR 70 SHORE	O-RING	JOINT	O-RING	JUNTA ANULAR
21	435330	2	VOLANTINO ZIGRINATO ZPX/22 M5x10 6331400	KNOB	POMMEAU	RENDELSCHRAUBE	POMO
22	436119	2	BOCCOLA COPERTURA RUOTINA BASAMENTO	BUSHING	BAGUE	BUCHSE	CASQUILLO
23	436120	2	RUOTINA PARACOLPI BASAMENTO D=100 H=20	BUMPER	BUTEE	PUFFER	PARACHOQUES
24	437851	2	COLONNETTA SGANCIO M10-CH22 L=66,5 - M8	STUD BOLT	TIGE	GEWINDEBOLZEN	PRISIONERO

CR-04 GRUPPO COMANDO TERGI IMX
SQUEEGEE CONTROL ASSEMBLY
GROUPE COMMANDE DE SUCEUR
GRUPPE SAUGFUSSBETÄTIGUNG
GRUPO MANDO LIMPIAPAVIMENTOS

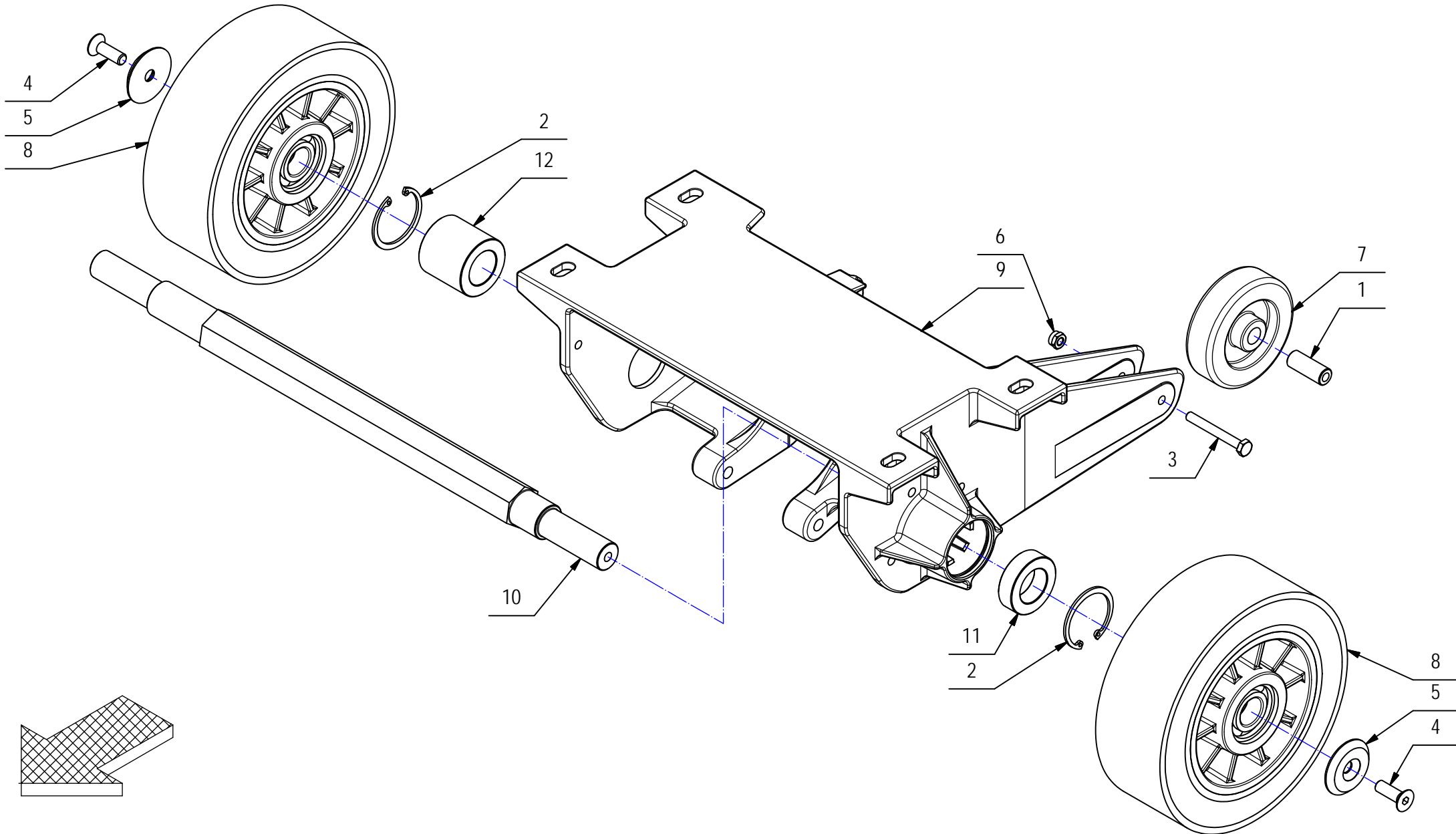
04



CR-04 GRUPPO COMANDO TERGI IMX**04**

POS.	CODICE	QTA	DESCRIZIONE	DENOMINATION	DESCRIPTION	BENENNUNG	DESCRIPCION
1	223231	1	CATENA INOX NR 17 FILO=3 23 ANELLI L=443				
2	400112	2	VOLANTINO LOBATO PASSANTE V/40/PS M8	HANDWHEEL	VOLANT	HANDGRIFF	RUEDA DE MANIOBRA
3	400839	2	STAFFA RUOTA ATTACCO TERGI	SUPPORT	ATTAQUE	HALTERUNG	SOPORTE FIJADOR
4	400841	2	PERNO REGISTRO	PIN	AXE	BOLZEN	PERNO
5	407646	1	VITE M5x16 TE UNI 5739 A2	SCREW	VIS	SCHRAUBE	TORNILLO
6	407666	1	VITE M6X20 TE UNI 5739 ZINC	SCREW	VIS	SCHRAUBE	TORNILLO
7	407670	1	VITE M6x25 TE UNI 5739 A2	SCREW	VIS	SCHRAUBE	TORNILLO
8	408086	2	DISTANZIALE D=12 d=6,2 S=36 C40	SPACER	ENTRETOISE	DISTANZHÜLSE	DISTANCIADOR
9	408092	2	MOLLA COMPR. E 26 L 30 FILO 1.5	SPRING	RESSORT	FEDER	RESORTE
10	408657	2	VITE M6X50 UNI 5739 A2 TE	SCREW	VIS	SCHRAUBE	TORNILLO
11	408680	2	VITE M8X40 TE UNI 5739 A2	SCREW	VIS	SCHRAUBE	TORNILLO
12	409044	1	DADO M6x4 UNI 5589 A2	NUT	ECROU	MUTTER	TUERCA
13	409048	2	DADO M8x5 UNI 5589 A2	NUT	ECROU	MUTTER	TUERCA
14	409055	2	DADO M8 QUADRO 13x13x6,5 DIN557 A2	NUT	ECROU	MUTTER	TUERCA
15	409081	1	DADO M5x7 AUTOBL. UNI 7473 A2	LOCK NUT	ECROU AUTOBLOCANT	SICHERUNGSMUTTER	TUERCA AUTOBLOCANTE
16	409087	2	DADO M8 AUTOBL. UNI 7474 INOX BASSO	LOCK NUT	ECROU AUTOFREINES	SICHERUNGSMUTTER	TUERCA AUTOBLOCANTE
17	409088	3	DADO M8 AUTOBL. UNI 7473 A2	LOCK NUT	ECROU AUTOBLOQUANT	STOPMUTTER	TUERCA AUTOBLOCANTE
18	409152	1	ROSETTA 5x15x1,5 UNI 6593 A2	WASHER	RONDELLE	SCHEIBE	ARANDELA
19	409156	1	ROSETTA 6x12x1,6 UNI 6592 ZINC	WASHER	RONDELLE	UNTERLAGSCHEIBE	ARANDELA
20	409164	1	ROSETTA GROWER 6x2,5x1,8 ASA B27 ZINC	LOCK WASHER	RONDELLE FREIN	ZAHNSCHEIBE	ARANDELLA DENTADA
21	409185	2	ROSETTA 9x24x2,5 UNI 6593 A2	WASHER	RONDELLE	UNTERLEGSCHIEBE	ARANDELA
22	415901	2	DADO M6 AUTOBL. UNI 7474 INOX	NUT	ECROU	MUTTER	TUERCA
23	416781	1	DADO M5X5 AUTOBL. UNI 7473 ZINC	LOCK NUT	ECROU AUTOFREINES	SICHERUNGSMUTTER	TUERCA AUTOBLOCANTE
24	426965	1	SPESSORE RAM 8x14x0.5	SHIM	EPAISSEUR	BEILAGERING	ARANDELA ESPESOR
25	437132	1	VITE M8x120 TE UNI 5737 A2	SCREW	VIS	SCHRAUBE	TORNILLO
26	437134	1	BRACCIO POSTERIORE ATTACCO TERGI	REAR ARM	BRAS ARRIERE	ARM HINTER	BRAZO TRASERO
27	437135	1	BRACCIO ANTERIORE ATTACCO TERGI	FRONT ARM	BRAS AVANT	VORDERE ARM	BRAZO DELANTERO
28	437312	1	BOCCOLA D=25-14,9 d=8,2 S=7,2 OT58	BUSHING	BAGUE	BUCHSE	CASQUILLO
29	437964	1	LEVA SOLLEVAMENTO TERGI	HANDLE	MANCHE	HANDGRIFF	MANILLA
30	438056	1	BOCCOLA LEVA TERGI	BUSHING	BAGUE	BUCHSE	CASQUILLO
31	438106	1	BOCCOLA D=18-8 d=5,2 S=15,5 AVP	BUSHING	BAGUE	BUCHSE	CASQUILLO
32	438250	1	BOCCOLA D=25-14,9 d=8,2 S=7,2 NYLON	BUSHING	BAGUE	BUCHSE	CASQUILLO
33	438262	1	MOLLA A GAS CON SNODI 100N L=274	GAS SHOCK ABSORBER	RESSORT	GASFEDER	AMORTIGUADOR A GAS
34	438304	1	VITE M5x30 TSPEI UNI 5933 ZINC. NERO	SCREW	VIS	SCHRAUBE	TORNILLO
35	438487	2	RUOTA D=80 H=25 GOMMA GRIGIA	WHEEL	ROUE	RAD	RUEDA

CR-05 GRUPPO TELAIO IMX B-BB
FRAME WITHOUT TRACTION ASSEMBLY
GRUPPE CADRE SANS TRACTION
GRUPPE FRAME OHNE ANTRIEB
GRUPO MARCO SIN TRACCIÓN



CR-05 GRUPPO TELAIO IMX B-BB**05**

POS.	CODICE	QTA	DESCRIZIONE	DENOMINATION	DESCRIPTION	BENENNUNG	DESCRIPCION
1	400152	1	PERNO D=12 d=6,25 S=30,5 C40	PIN	AXE	BOLZEN	PERNO
2	408334	2	SEEGER I42 UNI 7437	SEEGER RING	SERRE CLIPS	SEEGERRING	ANILLO SEEGER
3	408657	1	VITE M6X50 UNI 5739 A2 TE	SCREW	VIS	SCHRAUBE	TORNILLO
4	408986	2	VITE M8x25 TPSEI UNI5933 ZINC	SCREW	VIS	SCHRAUBE	TORNILLO
5	415250	2	RONDELLA d=8,5 D=40 S=5 PER RUOTA	WASHER	RONDELLE	UNTERLAGSCHEIBE	ARANDELA
6	415901	1	DADO M6 AUTOBL. UNI 7474 INOX	NUT	ECROU	MUTTER	TUERCA
7	427251	1	RUOTA D=80 L=23 SUPERLAN GRIGIA	WHEEL	ROUE	RAD	RUEDA
8	436222	2	RUOTA D=175 d=20 S=60 CON CUSCINETTI	WHEEL	ROUE	RAD	RUEDA
9	436984	1	TELAIO	FRAME (WITH TRACTION)	CHASSIS (AVEC TRACTION)	RAHMEN (MIT ANTRIEB)	BASTIDOR (CON TRACCION)
10	437865	1	ALBERO FOLLE RUOTE	SHAFT	ARBRE	WELLE	EJE
11	437866	1	BOCCOLA D=42 d=25 L=12,3 S235	SPACER	ENTRETOISE	DISTANZHÜLSE	DISTANCIADOR
12	437877	1	BOCCOLA D=42 d=25 L=39,3 S235	SPACER	ENTRETOISE	DISTANZHÜLSE	DISTANCIADOR

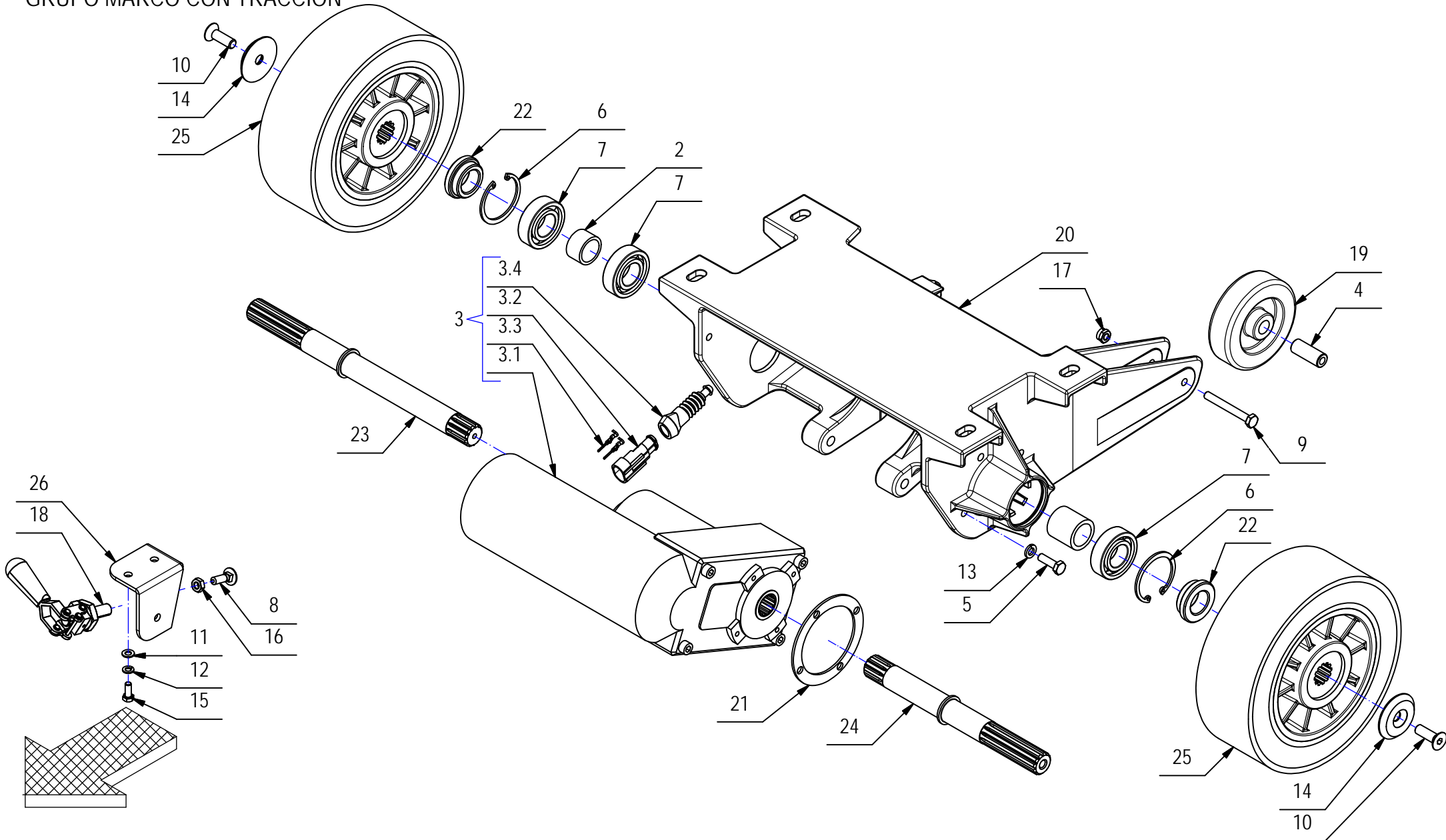
CR-05 GRUPPO TELAIO IMX BT

FRAME WITH TRACTION ASSEMBLY

GRUPPE CADRE AVEC TRACTION

GRUPPE FRAME MIT TRAKTIONSKONTROLLE

GRUPO MARCO CON TRACCIÓN



CR-05 GRUPPO TELAIO IMX BT

05

POS.	CODICE	QTA	DESCRIZIONE	DENOMINATION	DESCRIPTION	BENENNUNG	DESCRIPCION
1	209864	1	DISTANZIALE D=27 d=20 S=27 AVP	SPACER	ENTRETOISE	DISTANZHÜLSE	DISTANCIADOR
2	209865	1	DISTANZIALE D=25 d=20 S=15 AVP	SPACER	ENTRETOISE	DISTANZHÜLSE	DISTANCIADOR
3	223329	1	PREM. MOTORIDUTTORE TRAZIONE	GEARED MOTOR ASSEMBLY	MOTO-REDUCTEUR COMPLET	GETRIEBEMOTOR KOMPLETT	MOTORREDUCTOR COMPLETO
3.1	407551	1	MOTORIDUTTORE 24V 150W 100G	GEARED MOTOR	MOTO-REDUCTEUR	GETRIEBEMOTOR	MOTORREDUCTOR
3.2	436430	1	CONNETTORI AMP SUPERSEAL 1,5 282104-1	CONNECTOR FEMALE	CONNECTEUR FEMELLE	STECKER OHNE ZAPFEN	CONECTOR HEMBRA
3.3	436431	2	CONTATTO MINI-MIC TAB 282404-1	CONTACT	CONTACT	KONTAKT	CONTACTO
3.4	436585	1	SOFFIETTO AMP SUPERSEAL 880810-1	BELLOWS	SOUFFLET	FALTENBALG	FUELLE
4	400152	1	PERNO D=12 d=6,25 S=30,5 C40	PIN	AXE	BOLZEN	PERNO
5	407666	4	VITE M6X20 TE UNI 5739 ZINC	SCREW	VIS	SCHRAUBE	TORNILLO
6	408334	2	SEEGER I42 UNI 7437	SEEGER RING	SERRE CLIPS	SEEGERRING	ANILLO SEEGER
7	408434	3	CUSCINETTO 6004 2RS 42x20x12	BEARING	ROULEMENT	LAGER	COJINETE
8	408620	1	VITE M6X20 TTQST UNI 5732 ZINC	SCREW	VIS	SCHRAUBE	TORNILLO
9	408657	1	VITE M6X50 UNI 5739 A2 TE	SCREW	VIS	SCHRAUBE	TORNILLO
10	408986	2	VITE M8x25 TPSEI UNI5933 ZINC	SCREW	VIS	SCHRAUBE	TORNILLO
11	409149	2	ROSETTA 5x10x1 UNI 6592 A2	WASHER	RONDELLE	UNTERLEGSCHIEBE	ARANDELA
12	409155	2	ROSETTA M5 UNI 1751 INOX GROWER	WASHER	RONDELLE	UNTERLAGSCHIEBE	ARANDELA
13	409164	4	ROSETTA GROWER 6x2,5x1,8 ASA B27 ZINC	LOCK WASHER	RONDELLE FREIN	ZAHNSCHIEBE	ARANDELLA DENTADA
14	415250	2	RONDELLA d=8,5 D=40 S=5 PER RUOTA	WASHER	RONDELLE	UNTERLAGSCHIEBE	ARANDELA
15	415717	2	VITE M5x12 TE UNI5739 A2	SCREW	VIS	SCHRAUBE	TORNILLO
16	415887	1	DADO M6x4 UNI 5589 ZINC.	NUT	ECROU	MUTTER	TUERCA
17	415901	1	DADO M6 AUTOBL. UNI 7474 INOX	NUT	ECROU	MUTTER	TUERCA
18	427250	1	LEVA FRENO MMX DE.STA.CO.602	BRAKE LEVER	CABLE DE LEVIER	BREMSKABEL	CUERDA PALANCA
19	427251	1	RUOTA D=80 L=23 SUPERLAN GRIGIA	WHEEL	ROUE	RAD	RUEDA
20	436984	1	TELAIO	FRAME (WITH TRACTION)	CHASSIS (AVEC TRACTION)	RAHMEN (MIT ANTRIEB)	BASTIDOR (CON TRACCION)
21	436992	1	DISTANZIALE D=80 d=61 S=2 S235JR	SPACER	ENTRETOISE	DISTANZHÜLSE	DISTANCIADOR
22	438020	2	DISTANZIALE D=36-30 d=20,1 S=12,5 AVP	SPACER	ENTRETOISE	DISTANZHÜLSE	DISTANCIADOR
23	438022	1	SEMIASSE DX TRAZIONE	RIGHT AXLE SHAFT	DEMI-ESSIEU DROITE	ACHSWELLE RECHTS	SEMIEJE DERECHO
24	438024	1	SEMIASSE SX TRAZIONE	LEFT AXLE SHAFT	DEMI-ESSIEU GAUCHE	ACHSWELLE LINKS	SEMIEJE IZQUIERDO
25	438029	2	RUOTA D=175 d=20 S=60 MOZZO SCANALATO	WHEEL	ROUE	RAD	RUEDA
26	438080	1	STAFFA SUPPORTO FRENO/CARTER DX	SUPPORT	SUPPORT	HALTERUNG	SOPORTE

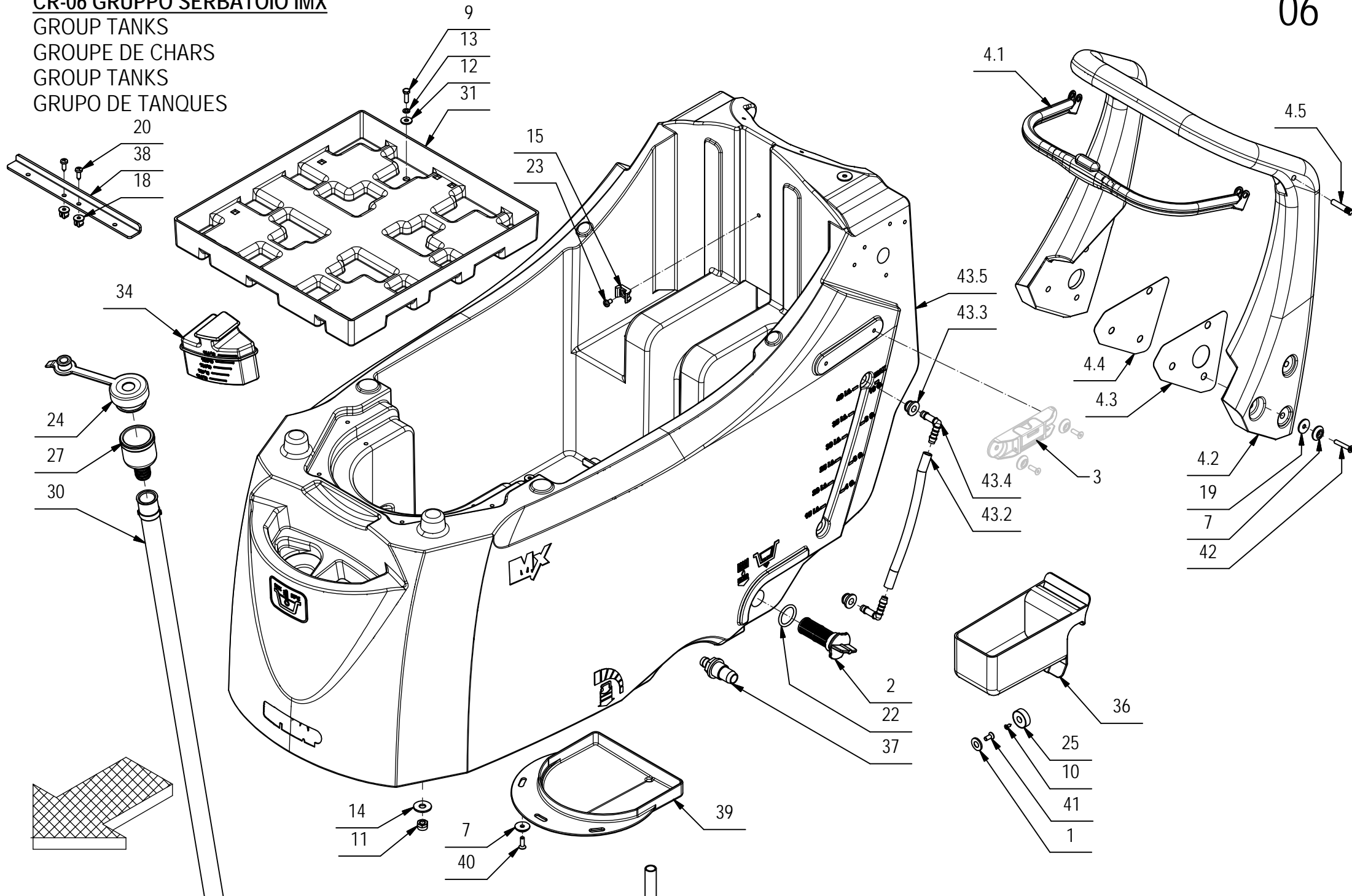
CR-06 GRUPPO SERBATOIO IMX

GROUP TANKS

GRUPE DE CHARS

GROUP TANKS

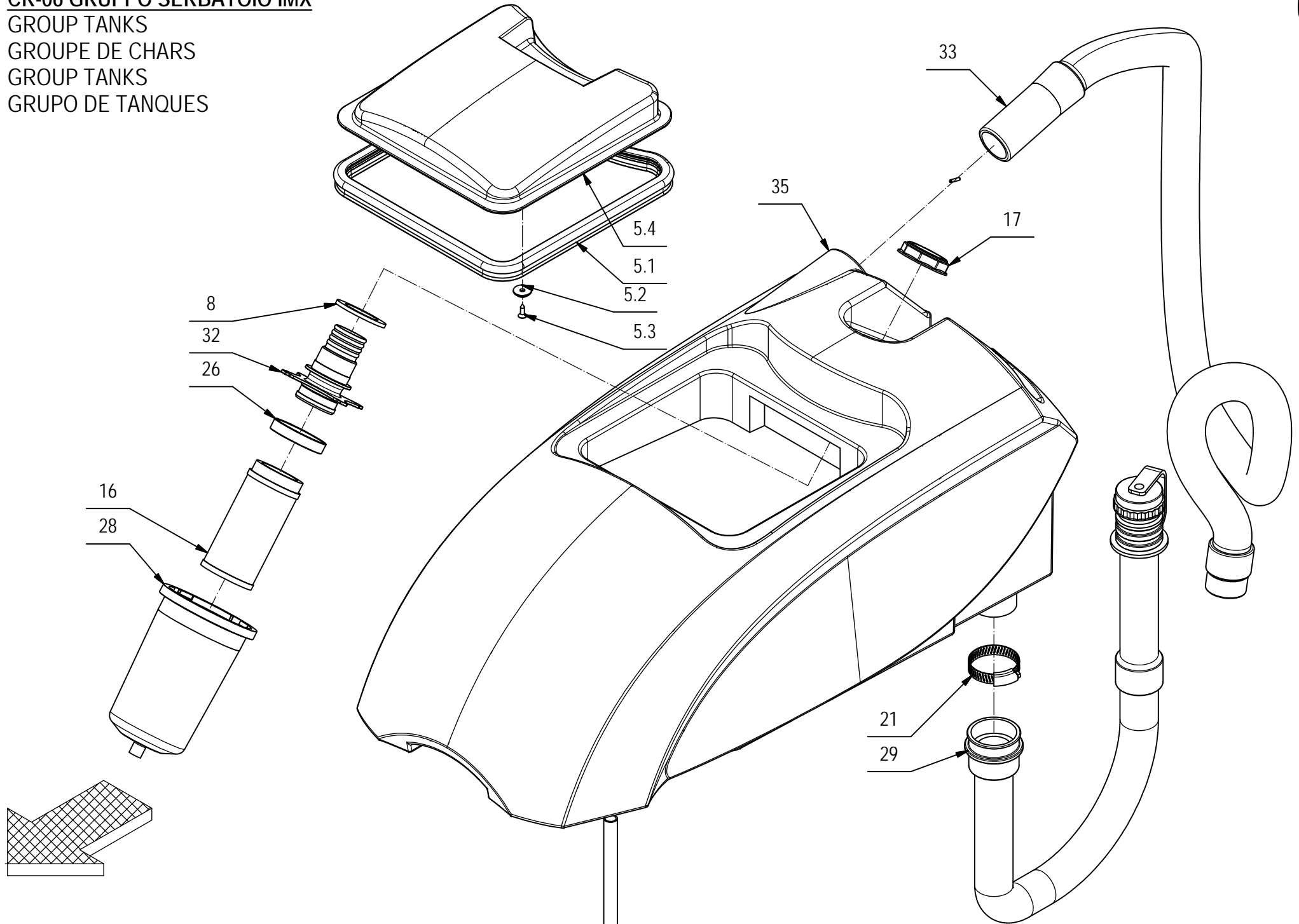
GRUPO DE TANQUES



CR-06 GRUPPO SERBATOIO IMX**06**

POS.	CODICE	QTA	DESCRIZIONE	DENOMINATION	DESCRIPTION	BENENNUNG	DESCRIPCION
1	204947	1	RONDELLA 6x18x2 SVASATA	WASHER	RONDELLE	UNTERLAGSCHEIBE	ARANDELA
2	222092	1	FILTRO D=23 H=53 TAPPO 3/4 CON GALLETTO	FILTER	FILTRE	FILTER	FILTRO
3	223156	1	PREM. SUPPORTO SPAZZOLA E TERGI	SUPPORT SQUEEGEE ASSEMBLY	SUPPORT SUCEUR COMPLETE	HALTERUNG SAUGFUSS KOMPLETT	SOPORTE LIMPIAPAVIMENTOS COMPLETO
4	223307	1	ASSIEME MANIGLIA PRESENZA UOMO	HANDLE ASSEMBLY	GROUPE POIGNÉE	GRIFFBAUGRUPPE	MANGO ASAMBLEA
4.1	223341	1	LEVA COMANDO MARCIA				
4.2	437970	1	MANIGLIONE	HANDLE	MANCHE	HANDGRIFF	MANILLA
4.3	438314	1	NASTRO ANTI-SCIVOLO SX MANIGLIONE	ANTISLIP	ANTIDERAPANT	RAUHBELAG	ANTIDESLIZANTE
4.4	438316	1	NASTRO ANTI-SCIVOLO DX MANIGLIONE	ANTISLIP	ANTIDERAPANT	RAUHBELAG	ANTIDESLIZANTE
4.5	438318	2	PERNO FISSAGGIO MANIGLIA PRESENZA UOMO	PIN	AXE	BOLZEN	PERNO
5	223320	1	PREM. COPERCHIO ASPIRAZIONE	COVER	COUVERCLE	DECKEL	TAPA
5.1	223177	1	GUARNIZIONE COPERCHIO ASPIRAZIONE	GASKET	JOINT	DICHTUNG	JUNTA
5.2	400250	1	ROSETTA SOTTOVITE D=5X20	SPECIAL WASHER	RONDELLE SPECIALE	UNTERLAGSCHEIBE SPEZIAL	ARANDELA ESPECIAL
5.3	431501	1	VITE AUT. 4.2X16 TSPTC - RAPID-FIX - A2	SCREW	VIS	SCHRAUBE	TORNILLO
5.4	437965	1	COPERCHIO ASPIRAZIONE	COVER	COUVERCLE	DECKEL	TAPA
6	223440	1	GUAINA DF 12N NERA L=350	PIPE	TUBO	ROHR	TUBO
7	400250	9	ROSETTA SOTTOVITE D=5X20	SPECIAL WASHER	RONDELLE SPECIALE	UNTERLAGSCHEIBE SPEZIAL	ARANDELA ESPECIAL
8	405960	1	GUARNIZIONE GOMMA PER RACCORDO 410397	GASKET	JOINT	DICHTUNG	JUNTA
9	407646	2	VITE M5x16 TE UNI 5739 A2	SCREW	VIS	SCHRAUBE	TORNILLO
10	408951	1	VITE DIAM.3,9X9,5 TPS AUTOF.UNI 6955 NIC	SCREW	VIS	SCHRAUBE	TORNILLO
11	409087	8	DADO M8 AUTOBL. UNI 7474 INOX BASSO	LOCK NUT	ECROU AUTOFREINES	SICHERUNGSMUTTER	TUERCA AUTOBLOCANTE
12	409152	2	ROSETTA 5x15x1.5 UNI 6593 A2	WASHER	RONDELLE	SCHEIBE	ARANDELA
13	409155	2	ROSETTA M5 UNI 1751 INOX GROWER	WASHER	RONDELLE	UNTERLAGSCHEIBE	ARANDELA
14	409185	8	ROSETTA 9x24x2,5 UNI 6593 A2	WASHER	RONDELLE	UNTERLEGSCHIEBE	ARANDELA
15	409819	4	BASSETTA TC 142 PER FASCETTE	SUPPORT PLATE	PLAQUE SUPPORT	STÜTZPLATTE	PLACA SOPORTE
16	412363	1	ASSIEME FILTRO A CARTUCCIA D=60 H=130	FILTER ASSEMBLY	FILTRE COMPLET	FILTER KOMPLETT	FILTRO COMPLETO
17	416257	1	GHIERA 1" 1/4	RING NUT	EMBOUT	NUTMUTTER	TUERCA ANULAR
18	416513	8	TAPPO A PRESSIONE VITE AUTOF. 4.8	CAP	CAPUCHON	KAPPE	TAPON
19	417989	7	RONDELLA 5.5x20x1.5 ZNT DIN 9021	WASHER	RONDELLE	UNTERLAGSCHEIBE	ARANDELA
20	418278	4	VITE AUTOF.4,8x16 TC T.C. INOX UNI 6954	SCREW	VIS	SCHRAUBE	TORNILLO
21	420512	1	FASCETTA A VITE 27/51x12,6 INOX	SCREW CLAMP	COLLIER VIS	BRIDE SCHRAUBE	ABRAZADERA A TORNILLO
22	424451	1	GUARNIZIONE OR 4100 SILICONE	O-RING	JOINT	O-RING	JUNTA ANULAR
23	425976	4	VITE M5x10 TCTC UNI 7687 (4.8) ZINC.	SCREW	VIS	SCHRAUBE	TORNILLO
24	426342	1	TAPPO RIEMPIMENTO RAPIDO SOLUZIONE	CAP	CAPUCHON	KAPPE	TAPON
25	427113	1	MAGNETE Ø25 x Ø5 x 8 - 17 kg (SM09.2585)	MAGNET	AIMANT	MAGNET	IMAN
26	432893	1	FASCETTA FILTRO	CLAMP	COLLIER	BRIDE	ABRAZADERA
27	433650	1	RACCORDO RIEMPIMENTO PER TUBO Ø18	FITTING	RACCORD	VERSCHRAUBUNG	RACOR
28	433652	1	PROTEZIONE GALLEGGIANTE D.110 x 182	FLOAT PROTECTION	FLOTTEUR PROTECTION	SCHWIMMERE ABDECKUNG	PROTECCION FLOTADOR

CR-06 GRUPPO SERBATOIO IMX
GROUP TANKS
GROUPE DE CHARS
GROUP TANKS
GRUPO DE TANQUES

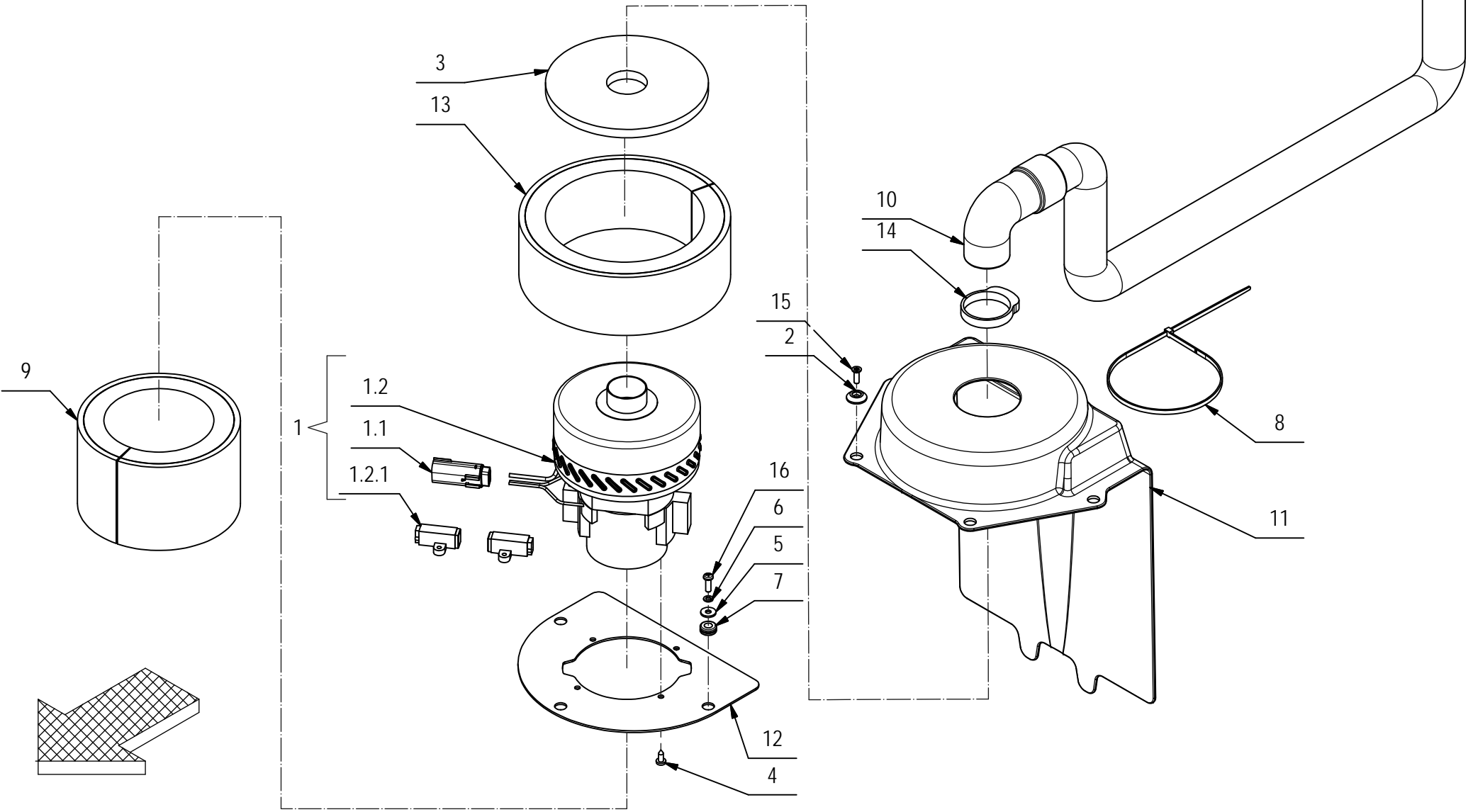


CR-06 GRUPPO SERBATOIO IMX**06**

POS.	CODICE	QTA	DESCRIZIONE	DENOMINATION	DESCRIPTION	BENENNUNG	DESCRIPCION
29	434151	1	TUBO D.38X815 SPIR. MAN. D.50 CON TAPPO	SUCTION HOSE	FLEXIBLE ASPIRATION	SAUGSCHLAUCH	TUBO DE ASPIRACION
30	436261	1	TUBO FLEX EVA D=19,5 L=1500	PIPE	TUBE	ROHR	TUBO
31	437863	1	SOTTOFONDO BATTERIA	BATTERY BASE	BAC LOGEMENT BATTERIES	BATTERIEKASTEN	PLACA ASIEN TO BATERIAS
32	437946	1	PORTAGOMMA ATTACCO GALLEGGIANTE D=38	CONNECTOR	RACCORD	SCHLAUCHANSCHLUSS	EMPALME TUBO DE GOMA
33	437956	1	TUBO ASPIRAZ. D=38 L=1400 MAN.TIPO "C-D"	SUCTION HOSE	FLEXIBLE ASPIRATION	SAUGSCHLAUCH	TUBO DE ASPIRACION
34	437966	1	TAPPO CARICO ACQUA CON DOSATORE	LEVEL PLUG	BOUCHON DE NIVEAU	STANDSCHRAUBE	TAPON NIVEL
35	437971	1	SERBATOIO RECUPERO	RECOVERY TANK	RESERVOIR EAU SALE	SCHMUTZWASSERTANK	TANQUE AGUA SUCIA
36	437973	1	CASSETTO PORTACAVO	BOX	CAISSE	FACH	CAJA
37	437976	1	PORTAGOMMA DRITTO 1/2" M. D.13	CONNECTOR	RACCORD	SCHLAUCHANSCHLUSS	EMPALME TUBO DE GOMA
38	438053	2	STAFFA FISSAGGIO BATTERIE	SUPPORT	ATTAQUE	HALTERUNG	SOPORTE FIJADOR
39	438263	1	CARTER INFERIORE MOTORE ASP.	COVER	CARTER	ABDECKUNG	CARTER
40	438302	3	VITE M5x16 TSPEI UNI 5933 ZINC. NERO	SCREW	VIS	SCHRAUBE	TORNILLO
41	438303	1	VITE M5x12 TSPEI UNI 5933 ZINC. NERO	SCREW	VIS	SCHRAUBE	TORNILLO
42	438304	6	VITE M5x30 TSPEI UNI 5933 ZINC. NERO	SCREW	VIS	SCHRAUBE	TORNILLO
43	438340	1	ASSIEME SERBATOIO SOLUZIONE	SOLUTION TANK	RESERVOIR EAU PROPRE	FRISCHWASSERTANK	TANQUE SOLUCION
43.2	412293	1	TUBO VITREO D=12 d=8 L=180	PIPE	TUBE	ROHR	TUBO
43.3	428561	2	GUARNIZIONE D=20 d=8 L=12,5 TIPO PWS8	GASKET	JOINT	DICHTUNG	JUNTA
43.4	428562	2	RACCORDO A GOMITO D=8 L=30 TIPO WS8	ELBOW	COUDE	WINKELVERSCHRAUBUNG	RACOR CODO
43.5	437972	1	SERBATOIO SOLUZIONE	SOLUTION TANK	RESERVOIR EAU PROPRE	FRISCHWASSERTANK	TANQUE SOLUCION

CR-08 GRUPPO ASPIRAZIONE IMX B-BT
SUCTION MOTOR ASSEMBLY
GROUPE MOTEUR DASPIRATION
SAUGMOTORGRUPE
GRUPO MOTOR SUCCION

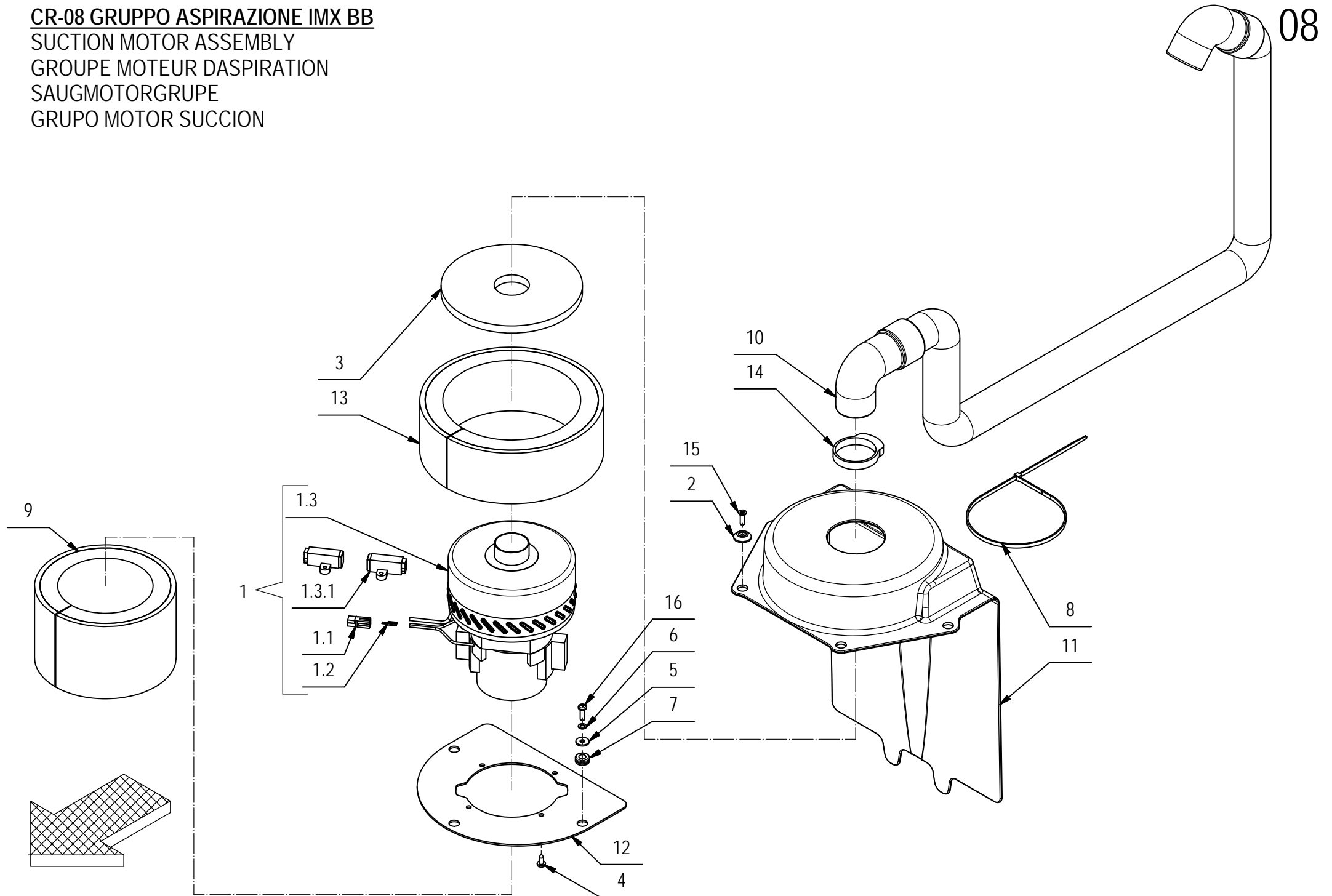
08



CR-08 GRUPPO ASPIRAZIONE IMX B-BT**08**

POS.	CODICE	QTA	DESCRIZIONE	DENOMINATION	DESCRIPTION	BENENNUNG	DESCRIPCION
1	223322	1	PREM. MOT.ASP.24V 310W PERI.2ST	SUCTION MOTOR	MOTEUR D#ASPIRATION	SAUGMOTOR	MOTOR DE ASPIRACION
1.1	436411	1	CONNETTORE MOLEX MX150L FEM. 19433-0013	CONNECTOR FEMALE	CONNECTEUR FEMELLE	STECKER OHNE ZAPFEN	CONECTOR HEMBRA
1.2	438160	1	MOT. ASP. 24V 310W H950 PERIF. 2ST CH	SUCTION MOTOR	MOTEUR D#ASPIRATION	SAUGMOTOR	MOTOR DE ASPIRACION
1.2.1	424210	1	SPAZZOLE MOTORE ASP. A471 EMB (11,2X71)	CARBON BRUSH MOTOR	CHARBON MOTEUR	KOHLEBÜRSTE	ESCOBILLA MOTOR
2	400250	4	ROSETTA SOTTOVITE D=5X20	SPECIAL WASHER	RONDELLE SPECIALE	UNTERLAGSCHEIBE SPEZIAL	ARANDELA ESPECIAL
3	405832	1	ANTIROMBO SUPERIORE MOTORE ASP	DEADENING	ISOLANT PHONIQUE	SCHALLDICHTUNG	FONOABSORBENTE
4	408883	4	VITE D.4,8x13 TCTC AUTOF. NICH UNI 6954	SCREW	VIS	SCHRAUBE	TORNILLO
5	409152	3	ROSETTA 5x15x1.5 UNI 6593 A2	WASHER	RONDELLE	SCHEIBE	ARANDELA
6	409155	3	ROSETTA M5 UNI 1751 INOX GROWER	WASHER	RONDELLE	UNTERLAGSCHEIBE	ARANDELA
7	409810	3	PASSAFILO DIAM. 8x12x1.5	FAIRLEAD	PASSE-CABLE	KABELDURCHGANG	GUIACABLE
8	410276	1	FASCETTA PLASTICA 4.5X360	CLAMP	COLLIER	BRIDE	ABRAZADERA
9	433704	1	FONOASSORBENTE SP= 6+20 L=410 H=100	DEADENING	ISOLANT PHONIQUE	SCHALLDICHTUNG	FONOABSORBENTE
10	437955	1	TUBO ASP. D.38x1150 2 GOMITI	SUCTION HOSE	FLEXIBLE ASPIRATION	SAUGSCHLAUCH	TUBO DE ASPIRACION
11	437967	1	CARTER MOTORE ASPIRAZIONE	COVER	CARTER	ABDECKUNG	CARTER
12	438051	1	PIASTRA MOTORE ASPIRAZIONE	PLAQUE	PLAQUE	BEFESTIGUNGSAUFLAGE	PLACA
13	438204	1	FONOASSORBENTE SP= 6+20 L=561 H=70	DEADENING	ISOLANT PHONIQUE	SCHALLDICHTUNG	FONOABSORBENTE
14	438205	1	FASCETTA A SCATTO (COD. HCL-T)	CLAMP	COLLIER	BRIDE	ABRAZADERA
15	438302	4	VITE M5x16 TSPEI UNI 5933 ZINC. NERO	SCREW	VIS	SCHRAUBE	TORNILLO
16	408853	3	VITE M5X16 TCTC UNI 7045 A2	SCREW	VIS	SCHRAUBE	TORNILLO

CR-08 GRUPPO ASPIRAZIONE IMX BB
SUCTION MOTOR ASSEMBLY
GROUPE MOTEUR DASPIRATION
SAUGMOTORGRUPE
GRUPO MOTOR SUCCION



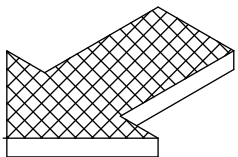
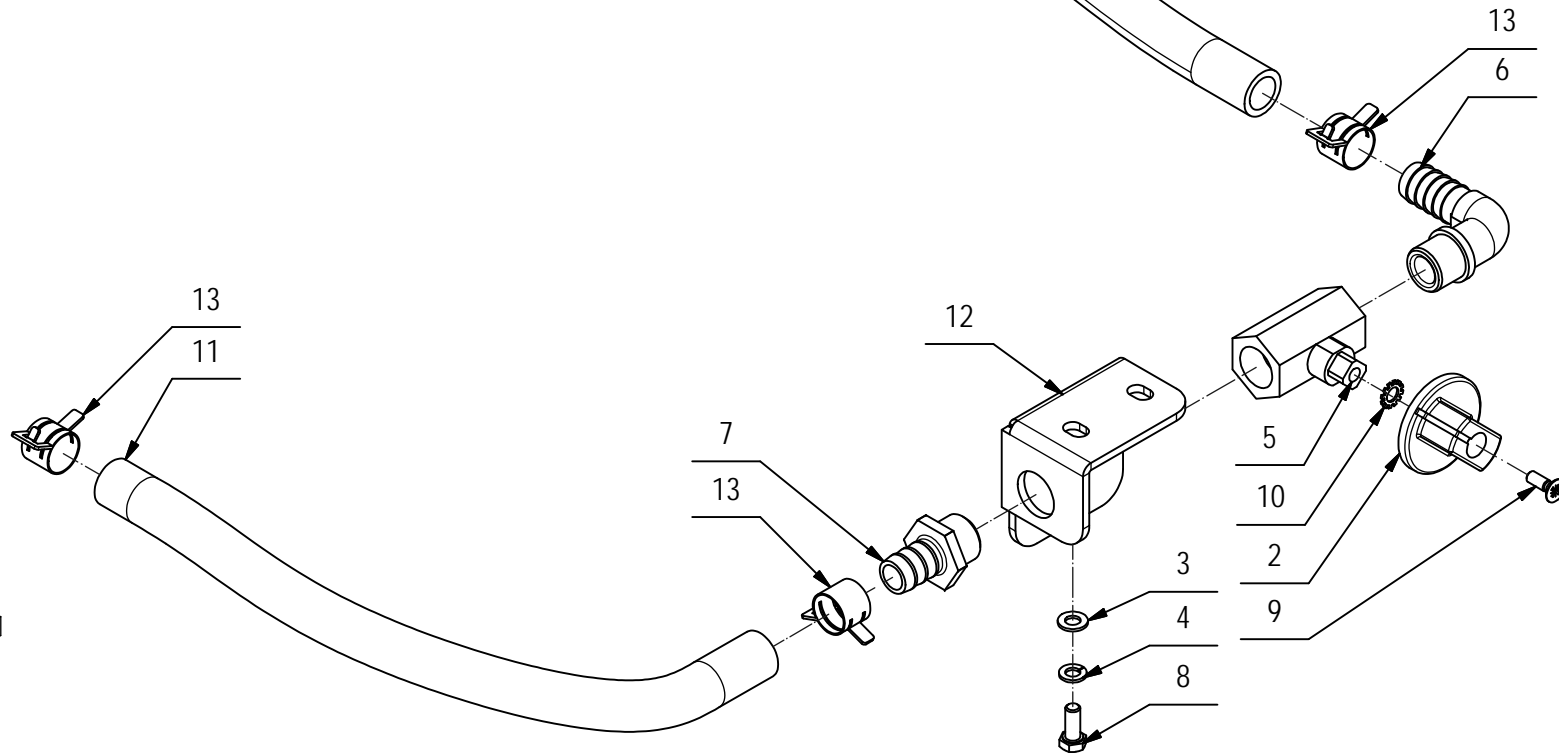
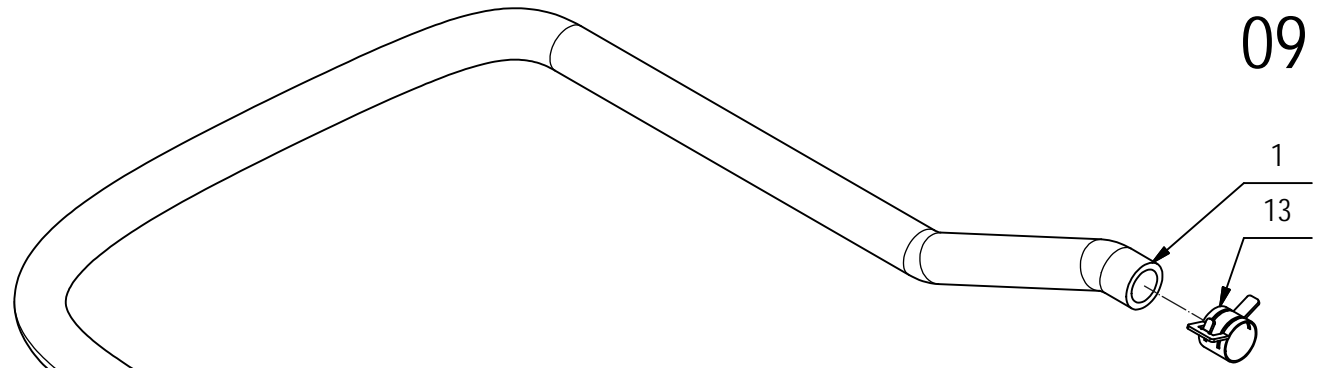
08

CR-08 GRUPPO ASPIRAZIONE IMX BB**08**

POS.	CODICE	QTA	DESCRIZIONE	DENOMINATION	DESCRIPTION	BENENNUNG	DESCRIPCION
1	223250	1	PREM. MOT.ASP.24V 310W H950 PERIF.2ST CH	SUCTION MOTOR	MOTEUR D#ASPIRATION	SAUGMOTOR	MOTOR DE ASPIRACION
1.1	409660	2	CONNETTORE 30A ROSSO M/F	CONNECTOR	CONNECTEUR	STECKER	CONECTOR
1.2	409661	2	CONTATTO CONNETT. ANDERS. 30A	CONTACT	CONTACT	KONTAKT	CONTACTO
1.3	438160	1	MOT. ASP. 24V 310W H950 PERIF. 2ST CH	SUCTION MOTOR	MOTEUR D#ASPIRATION	SAUGMOTOR	MOTOR DE ASPIRACION
1.3.1	424210	1	SPAZZOLE MOTORE ASP. A471 EMB (11,2X71)	CARBON BRUSH MOTOR	CHARBON MOTEUR	KOHLEBÜRSTE	ESCOBILLA MOTOR
2	400250	4	ROSETTA SOTTOVITE D=5X20	SPECIAL WASHER	RONDELLE SPECIALE	UNTERLAGSCHEIBE SPEZIAL	ARANDELA ESPECIAL
3	405832	1	ANTIROMBO SUPERIORE MOTORE ASP	DEADENING	ISOLANT PHONIQUE	SCHALLDICHTUNG	FONOABSORBENTE
4	408883	4	VITE D.4,8x13 TCTC AUTOF. NICH UNI 6954	SCREW	VIS	SCHRAUBE	TORNILLO
5	409152	3	ROSETTA 5x15x1.5 UNI 6593 A2	WASHER	RONDELLE	SCHEIBE	ARANDELA
6	409155	3	ROSETTA M5 UNI 1751 INOX GROWER	WASHER	RONDELLE	UNTERLAGSCHEIBE	ARANDELA
7	409810	3	PASSAFILO DIAM. 8x12x1.5	FAIRLEAD	PASSE-CABLE	KABELDURCHGANG	GUIACABLE
8	410276	1	FASCETTA PLASTICA 4.5X360	CLAMP	COLLIER	BRIDE	ABRAZADERA
9	433704	1	FONOASSORBENTE SP= 6+20 L=410 H=100	DEADENING	ISOLANT PHONIQUE	SCHALLDICHTUNG	FONOABSORBENTE
10	437955	1	TUBO ASP. D.38x1150 2 GOMITI	SUCTION HOSE	FLEXIBLE ASPIRATION	SAUGSCHLAUCH	TUBO DE ASPIRACION
11	437967	1	CARTER MOTORE ASPIRAZIONE	COVER	CARTER	ABDECKUNG	CARTER
12	438051	1	PIASTRA MOTORE ASPIRAZIONE	PLAQUE	PLAQUE	BEFESTIGUNGSAUFLAGE	PLACA
13	438204	1	FONOASSORBENTE SP= 6+20 L=561 H=70	DEADENING	ISOLANT PHONIQUE	SCHALLDICHTUNG	FONOABSORBENTE
14	438205	1	FASCETTA A SCATTO (COD. HCL-T)	CLAMP	COLLIER	BRIDE	ABRAZADERA
15	438302	4	VITE M5x16 TSPEI UNI 5933 ZINC. NERO	SCREW	VIS	SCHRAUBE	TORNILLO
16	408853	3	VITE M5X16 TCTC UNI 7045 A2	SCREW	VIS	SCHRAUBE	TORNILLO

CR-09 GRUPPO IMPIANTO IDRICO IMX
WATER UNIT ASSEMBLY
GROUPE DE HIDRIQUE
WASSERGRUPE
GRUPO AGUA

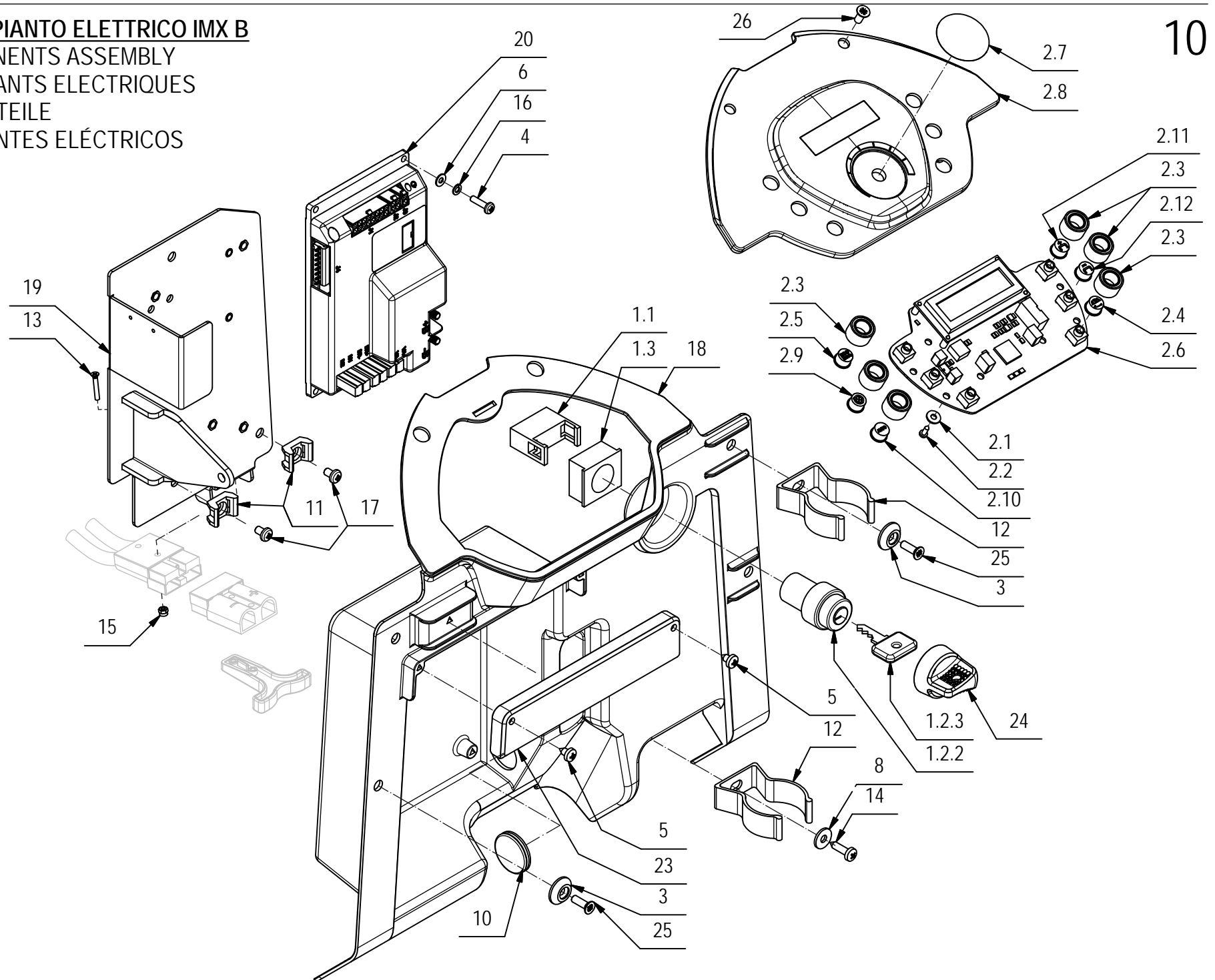
09



CR-09 GRUPPO IMPIANTO IDRICO IMX**09**

POS.	CODICE	QTA	DESCRIZIONE	DENOMINATION	DESCRIPTION	BENENNUNG	DESCRIPCION
1	223310	1	TUBO VITREO SPIR. D=17 d=12 L=830	PIPE	TUBE	ROHR	TUBO
2	400332	1	MANOPOLA RUBINETTO	KNOB	POIGNEE	HANDGRIFF	EMPUÑADURA
3	409149	2	ROSETTA 5x10x1 UNI 6592 A2	WASHER	RONDELLE	UNTERLEGSCHIEBE	ARANDELA
4	409155	2	ROSETTA M5 UNI 1751 INOX GROWER	WASHER	RONDELLE	UNTERLAGSCHIEBE	ARANDELA
5	410332	1	CORPO RUBINETTO 3/8 FORO FIL. M5	COCK	ROBINET	WASSERHAHN	GRIFO
6	410349	1	PORTAGOMMA A GOMITO 3/8"x12-13	CONNECTOR	RACCORD	SCHLAUCHANSCHLUSS	EMPALME TUBO DE GOMA
7	410376	1	PORTAGOMMA DIRITTO 3/8" M D12	CONNECTOR	RACCORD	SCHLAUCHANSCHLUSS	EMPALME TUBO DE GOMA
8	415717	2	VITE M5x12 TE UNI5739 A2	SCREW	VIS	SCHRAUBE	TORNILLO
9	415793	1	VITE M4X12 TPSTC UNI 7688 (4.8) ZINC	SCREW	VIS	SCHRAUBE	TORNILLO
10	415942	1	ROSETTA M5 UNI 6798/A NERA DENTELLAT	WASHER	RONDELLE	UNTERLAGSCHIEBE	ARANDELA
11	437147	1	TUBO VITREO SPIR. D=17 d=12 L=300	PIPE	TUBE	ROHR	TUBO
12	438082	1	STAFFA CARTER PARASPRUZZI	SUPPORT	SUPPORT	HALTERUNG	SOPORTE
13	438261	4	FASCETTA METALLICA FBS 17/12	CLAMP	COLLIER	BRIDE	ABRAZADERA

CR-10 GRUPPO IMPIANTO ELETTRICO IMX B
ELECTRIC COMPONENTS ASSEMBLY
GRUPE COMPOSANTS ELECTRIQUES
GRUPPE ELEKTROTEILE
GRUPO COMPONENTES ELÉCTRICOS

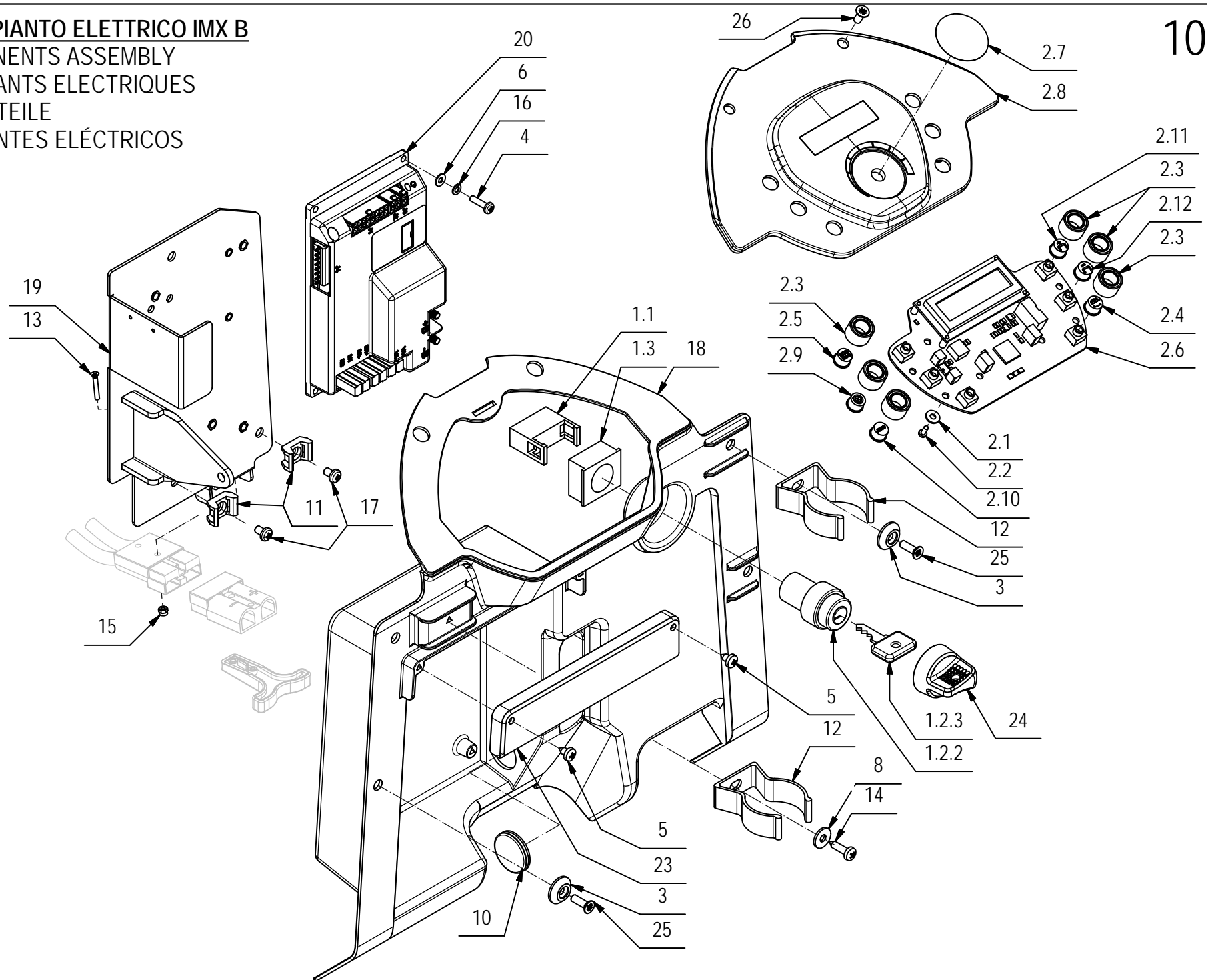


CR-10 GRUPPO IMPIANTO ELETTRICO IMX B

10

POS.	CODICE	QTA	DESCRIZIONE	DENOMINATION	DESCRIPTION	BENENNUNG	DESCRIPCION
1	210516	1	INT. A CHIAVE COMPLETO (ELFI D.22)	KEY	CLEF	SCHLÜSSEL	LLAVE
1.1	409246	1	CONTATTO PER INTERRUPTORE A CHIAVE	CONTACT FOR SWITCH	CONTACT INTERRUPT.	KONTAKT FÜR SCHALTER	CONTACTO INTERR.
1.2	409261	1	INTERRUPTORE CON CHIAVI	SWITCH WITH KEY	INTERRUPTEUR A CLEF	SCHLÜSSELSCHALTER	INTERRUPTOR CON LLAVE
1.2.1	409261	1	ANELLO INTERRUPTORE A CHIAVE	SWITCH RING	ANNEAU INTERRUPTEUR	SCHALTER RING	ANILLO INTERRUPTOR
1.2.2	409261	1	CORPO INTERRUPTORE A CHIAVE	SWITCH BODY	CORPS INTERRUPTEUR	SCHALTER KÖRPER	CUERPO INTERRUPTOR
1.2.3	409297	1	CHIAVE INTERRUPTORE	KEY	CLEF	SCHLÜSSEL	LLAVE
1.3	409262	1	FLANGIA PER INTERRUPTORE A CHIAVE	FLANGE	FLASQUE	FLANSCH	BRIDA
2	223327	1	PREM. CRUSCOTTO	INSTRUMENT BOARD	TABLEAU DE BORD	ARMATURENBRETT	TABLERO DE INSTRUMENTOS
2.1	409147	8	ROSETTA 4x10x1 NYLON	WASHER	RONDELLE	UNTERLAGSCHEIBE	ARANDELA
2.2	415866	8	VITE D.2,9x9,5 AUTOF. TCTC	SCREW	VIS	SCHRAUBE	TORNILLO
2.3	436206	6	GHIERA SIGILLANTE MEC 1UW VOLANTE	GASKET	JOINT	DICHTUNG	JUNTA
2.4	436209	1	CAPPUCCIO GRIGIO RAL7004 MEC1US03 SPAZZ.	CAP	CAPUCHON	KAPPE	TAPON
2.5	436211	1	CAPPUCCIO VERDE RAL6018 MEC1US02 ECO M.	CAP	CAPUCHON	KAPPE	TAPON
2.6	436267	1	SCHEDA COMANDI VOLANTE	CHECK CARD CONTROLS	PLAQUE CONTR. COMMANDES	KONTROLLEL. SCHALTUNGEN	FICHA CONTROL MANDOS
2.7	436458	1	ETICHETTA BOLLO RILIEVO FIMAP	DECAL	ETIQUETTE	SCHILD	ETIQUETA
2.8	437969	1	CRUSCOTTO IMX CON VETRINO	COVER	CARTER	ABDECKUNG	CARTER
2.9	438071	1	CAPPUCCIO GRIGIO RAL7004 MEC1US03 ASPIR.	PROTECTION CAP	CALOTTE DE PROTECTION	SICHERHEITSKAPPE	CAPUCHO DE PROTECCION
2.10	438073	1	CAPPUCCIO BLU MEC1US00 "AUTO"	PROTECTION CAP	CALOTTE DE PROTECTION	SICHERHEITSKAPPE	CAPUCHO DE PROTECCION
2.11	438074	1	CAPPUCCIO GRIGIO RAL7004 MEC1US03 H2O+	PROTECTION CAP	CALOTTE DE PROTECTION	SICHERHEITSKAPPE	CAPUCHO DE PROTECCION
2.12	438075	1	CAPPUCCIO GRIGIO RAL7004 MEC1US03 H2O-	PROTECTION CAP	CALOTTE DE PROTECTION	SICHERHEITSKAPPE	CAPUCHO DE PROTECCION
3	400250	6	ROSETTA SOTTOVITE D=5X20	SPECIAL WASHER	RONDELLE SPECIALE	UNTERLAGSCHEIBE SPEZIAL	ARANDELA ESPECIAL
4	408846	4	VITE M4X16 TCTC UNI 7687 ZINC	SCREW	VIS	SCHRAUBE	TORNILLO
5	408886	2	VITE D.4,8x9,5 AUTOF. NICH UNI 6954	SCREW	VIS	SCHRAUBE	TORNILLO
6	409142	4	ROSETTA 4x9x0,8 UNI 6592 ZINC	WASHER	RONDELLE	UNTERLAGSCHEIBE	ARANDELA
7	409150	1	ROSETTA 5X11X1 UNI 6592 ZINC	WASHER	RONDELLE	UNTERLAGSCHEIBE	ARANDELA
8	409151	1	ROSETTA 5x15x1.5 UNI 6593 ZINC	WASHER	RONDELLE	UNTERLAGSCHEIBE	ARANDELA
9	409154	1	ROSETTA GROWER 5x1,6 ZINC	WASHER	RONDELLE	UNTERLAGSCHEIBE	ARANDELA
10	409816	1	PASSAFILO PER FORO D=24 SP=2 CIECO	FAIRLEAD	PASSE-CABLE	KABELDURCHGANG	GUIACABLE
11	409819	2	BASSETTA TC 142 PER FASCETTE	SUPPORT PLATE	PLAQUE SUPPORT	STÜTZPLATTE	PLACA SOPORTE
12	412123	2	CLIP ABS FISSAGGIO TUBO D=38	SPRING	RESSORT	FEDER	RESORTE
13	415789	1	VITE M3X20 TSCTC UNI 7689	SCREW	VIS	SCHRAUBE	TORNILLO
14	415873	1	VITE D.4,8X19 AUTOF. TCTC UNI 6954 A2	SCREW	VIS	SCHRAUBE	TORNILLO
15	415897	1	DADO AUTOBL M3 UNI7474 A2	LOCK NUT	ECROU AUTOBLOCANT	STOPMUTTER	TUERCA AUTOBLOCANTE
16	415941	4	ROSETTA 4 UNI1751 ZINC GROWER	LOCK WASHER	RONDELLE FREIN	ZAHNSCHEIBE	ARANDELLA DENTADA
17	425976	3	VITE M5x10 TCTC UNI 7687 (4.8) ZINC.	SCREW	VIS	SCHRAUBE	TORNILLO
18	437968	1	CARTER POSTERIORE CRUSCOTTO INFERIORE	COVER	CARTER	ABDECKUNG	CARTER

CR-10 GRUPPO IMPIANTO ELETTRICO IMX B
ELECTRIC COMPONENTS ASSEMBLY
GROUPE COMPOSANTS ELECTRIQUES
GRUPPE ELEKTROTEILE
GRUPO COMPONENTES ELÉCTRICOS



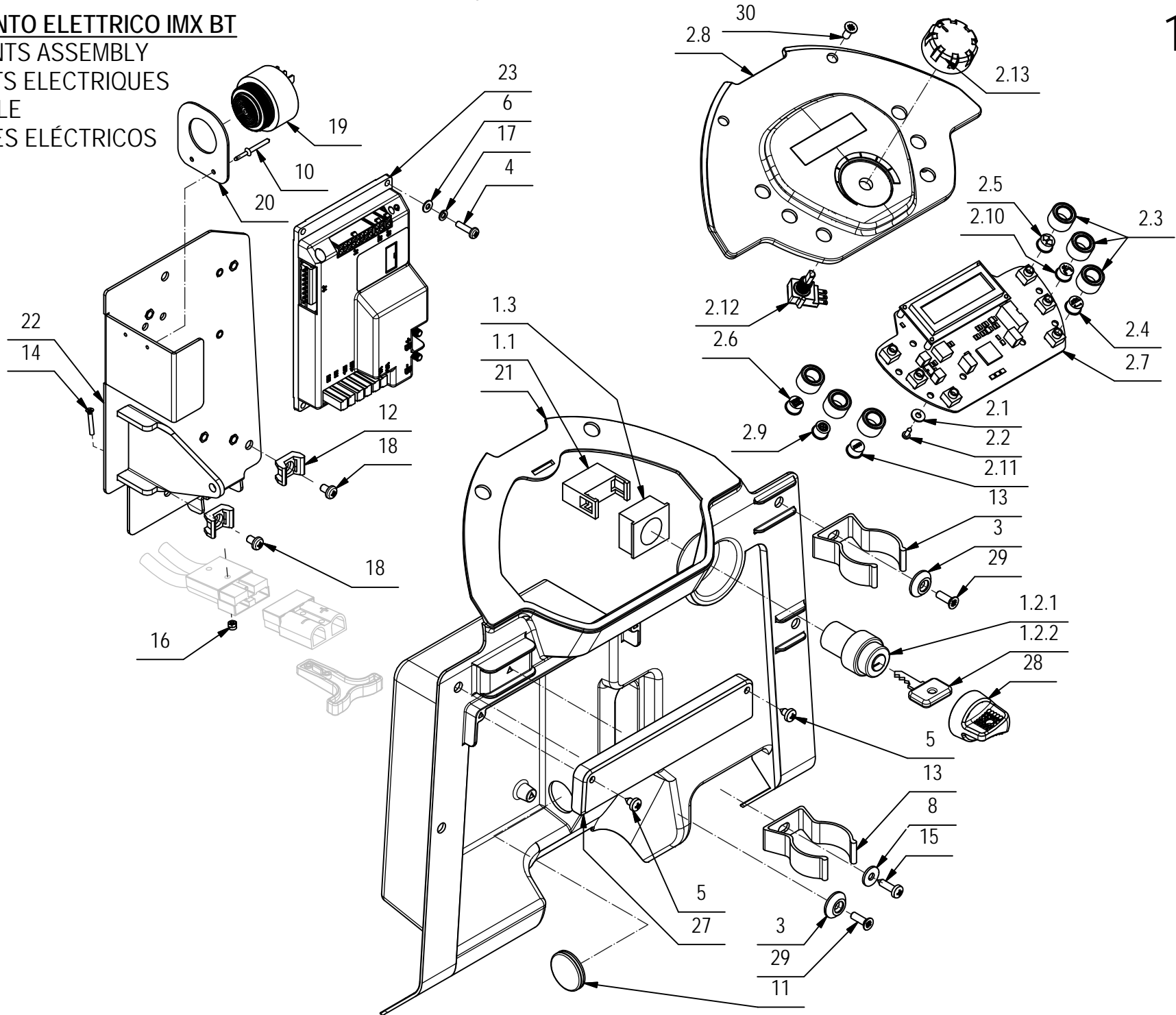
CR-10 GRUPPO IMPIANTO ELETTRICO IMX B**10**

POS.	CODICE	QTÀ	DESCRIZIONE	DENOMINATION	DESCRIPTION	BENENNUNG	DESCRIPCION
19	438052	1	LAMIERA IMPIANTO ELETTRICO	PLAQUE	PLAQUE	BEFESTIGUNGSAUFLAGE	PLACA
20	438057	1	SCHEDA COMANDI	CHECK CARD CONTROLS	PLAQUE CONTR. COMMANDES	KONTROLLEL. SCHALTUNGEN	FICHA CONTROL MANDOS
21	438149	1	LINEA DISPLAY	LINE CABLES DISPLAY	CABLES LIGNES D'AFFICHAGE	LINE-KABEL LETZTE	CABLES LÍNEA DE LA PANTALLA
22	438292	1	LINEA CAVI PRINCIPALE	PRIMARY LINE CABLES	CABLES DE PREMIERE LIGNE	PRIMARY LINE KABEL	CABLES LÍNEA PRIMARIA
23	438297	1	CARTER CHIUSURA CARICABATTERIE	COVER	CARTER	ABDECKUNG	CARTER
24	438299	1	CAPPUCCIO COPRICHIAVE	PROTECTION CAP	CALOTTE DE PROTECTION	SICHERHEITSKAPPE	CAPUCHO DE PROTECCION
25	438302	6	VITE M5x16 TSPTC UNI 7688 ZINC. NERO	SCREW	VIS	SCHRAUBE	TORNILLO
26	438303	2	VITE M5x12 TSPTC UNI 7688 ZINC. NERO	SCREW	VIS	SCHRAUBE	TORNILLO

CR-10 GRUPPO IMPIANTO ELETTRICO IMX BT

ELECTRIC COMPONENTS ASSEMBLY
GROUPE COMPOSANTS ELECTRIQUES
GRUPPE ELEKTROTEILE
GRUPO COMPONENTES ELÉCTRICOS

10



CR-10 GRUPPO IMPIANTO ELETTRICO IMX BT

10

POS.	CODICE	QTA	DESCRIZIONE	DENOMINATION	DESCRIPTION	BENENNUNG	DESCRIPCION
1	210516	1	INT. A CHIAVE COMPLETO (ELFI D.22)	KEY	CLEF	SCHLÜSSEL	LLAVE
1.1	409246	1	CONTATTO PER INTERRUPTORE A CHIAVE	CONTACT FOR SWITCH	CONTACT INTERRUPT.	KONTAKT FÜR SCHALTER	CONTACTO INTERR.
1.2	409261	1	INTERRUPTORE CON CHIAVI	SWITCH WITH KEY	INTERRUPTEUR A CLEF	SCHLÜSSELSCHALTER	INTERRUPTOR CON LLAVE
1.2.1	409261	1	CORPO INTERRUPTORE A CHIAVE	SWITCH BODY	CORPS INTERRUPTEUR	SCHALTER KÖRPER	CUERPO INTERRUPTOR
1.2.2	409297	1	CHIAVE INTERRUPTORE	KEY	CLEF	SCHLÜSSEL	LLAVE
1.3	409262	1	FLANGIA PER INTERRUPTORE A CHIAVE	FLANGE	FLASQUE	FLANSCH	BRIDA
2	223328	1	PREM. CRUSCOTTO CON TRAZIONE	INSTRUMENT BOARD	TABLEAU DE BORD	ARMATURENBRETT	TABLERO DE INSTRUMENTOS
2.1	409147	8	ROSETTA 4x10x1 NYLON	WASHER	RONDELLE	UNTERLAGSCHEIBE	ARANDELA
2.2	415866	8	VITE D.2,9x9,5 AUTOF. TCTC	SCREW	VIS	SCHRAUBE	TORNILLO
2.3	436206	6	GHIERA SIGILLANTE MEC 1UW VOLANTE	GASKET	JOINT	DICHTUNG	JUNTA
2.4	436209	1	CAPPUCCIO GRIGIO RAL7004 MEC1US03 SPAZZ.	CAP	CAPUCHON	KAPPE	TAPON
2.5	436210	1	CAPPUCCIO GRIGIO RAL7004 MEC1US03 RETRO	CAP	CAPUCHON	KAPPE	TAPON
2.6	436211	1	CAPPUCCIO VERDE RAL6018 MEC1US02 ECO M.	CAP	CAPUCHON	KAPPE	TAPON
2.7	436267	1	SCHEDA COMANDI VOLANTE	CHECK CARD CONTROLS	PLAQUE CONTR. COMMANDES	KONTROLLEL. SCHALTUNGEN	FICHA CONTROL MANDOS
2.8	437969	1	CRUSCOTTO IMX CON VETRINO	COVER	CARTER	ABDECKUNG	CARTER
2.9	438071	1	CAPPUCCIO GRIGIO RAL7004 MEC1US03 ASPIR.	PROTECTION CAP	CALOTTE DE PROTECTION	SICHERHEITSKAPPE	CAPUCHO DE PROTECCION
2.10	438072	1	CAPPUCCIO GRIGIO RAL7004 MEC1US03 H2O+-	ELECTRIC COMPONENTS	COMPOSANTS ELECTRIQUES	ELEKTROTEILE	COMPONENTES ELECTRICOS
2.11	438073	1	CAPPUCCIO BLU MEC1US00 "AUTO"	PROTECTION CAP	CALOTTE DE PROTECTION	SICHERHEITSKAPPE	CAPUCHO DE PROTECCION
2.12	438158	1	POTENZIOMETRO CTS 282-TCCF-102-A25-A1	POTENTIOMETER	POTENTIOMETRE	POTENTIOMETER	POTENCIOMETRO
2.13	438298	1	MANOPOLA POTENZIOMETRO	KNOB	POIGNEE	HANDGRIFF	EMPUÑADURA
3	400250	6	ROSETTA SOTTOVITE D=5X20	SPECIAL WASHER	RONDELLE SPECIALE	UNTERLAGSCHEIBE SPEZIAL	ARANDELA ESPECIAL
4	408846	4	VITE M4X16 TCTC UNI 7687 ZINC	SCREW	VIS	SCHRAUBE	TORNILLO
5	408886	2	VITE D.4,8x9,5 AUTOF. NICH UNI 6954	SCREW	VIS	SCHRAUBE	TORNILLO
6	409142	4	ROSETTA 4x9x0,8 UNI 6592 ZINC	WASHER	RONDELLE	UNTERLAGSCHEIBE	ARANDELA
7	409150	1	ROSETTA 5X11X1 UNI 6592 ZINC	WASHER	RONDELLE	UNTERLAGSCHEIBE	ARANDELA
8	409151	1	ROSETTA 5x15x1.5 UNI 6593 ZINC	WASHER	RONDELLE	UNTERLAGSCHEIBE	ARANDELA
9	409154	1	ROSETTA GROWER 5x1,6 ZINC	WASHER	RONDELLE	UNTERLAGSCHEIBE	ARANDELA
10	409356	2	RIVETTO 2.4x8 ALLUMINIO	RIVET	RIVET	NET	CLAVO
11	409816	1	PASSAFILO PER FORO D=24 SP=2 CIECO	FAIRLEAD	PASSE-CABLE	KABELDURCHGANG	GUIACABLE
12	409819	2	BASSETTA TC 142 PER FASCETTE	SUPPORT PLATE	PLAQUE SUPPORT	STÜTZPLATTE	PLACA SOPORTE
13	412123	2	CLIP ABS FISSAGGIO TUBO D=38	SPRING	RESSORT	FEDER	RESORTE
14	415789	1	VITE M3X20 TSCTC UNI 7689	SCREW	VIS	SCHRAUBE	TORNILLO
15	415873	1	VITE D.4,8X19 AUTOF. TCTC UNI 6954 A2	SCREW	VIS	SCHRAUBE	TORNILLO
16	415897	1	DADO AUTOBL M3 UNI7474 A2	LOCK NUT	ECROU AUTOBLOCANT	STOPMUTTER	TUERCA AUTOBLOCANTE
17	415941	4	ROSETTA 4 UNI1751 ZINC GROWER	LOCK WASHER	RONDELLE FREIN	ZAHNSCHEIBE	ARANDELLA DENTADA
18	425976	3	VITE M5x10 TCTC UNI 7687 (4.8) ZINC.	SCREW	VIS	SCHRAUBE	TORNILLO

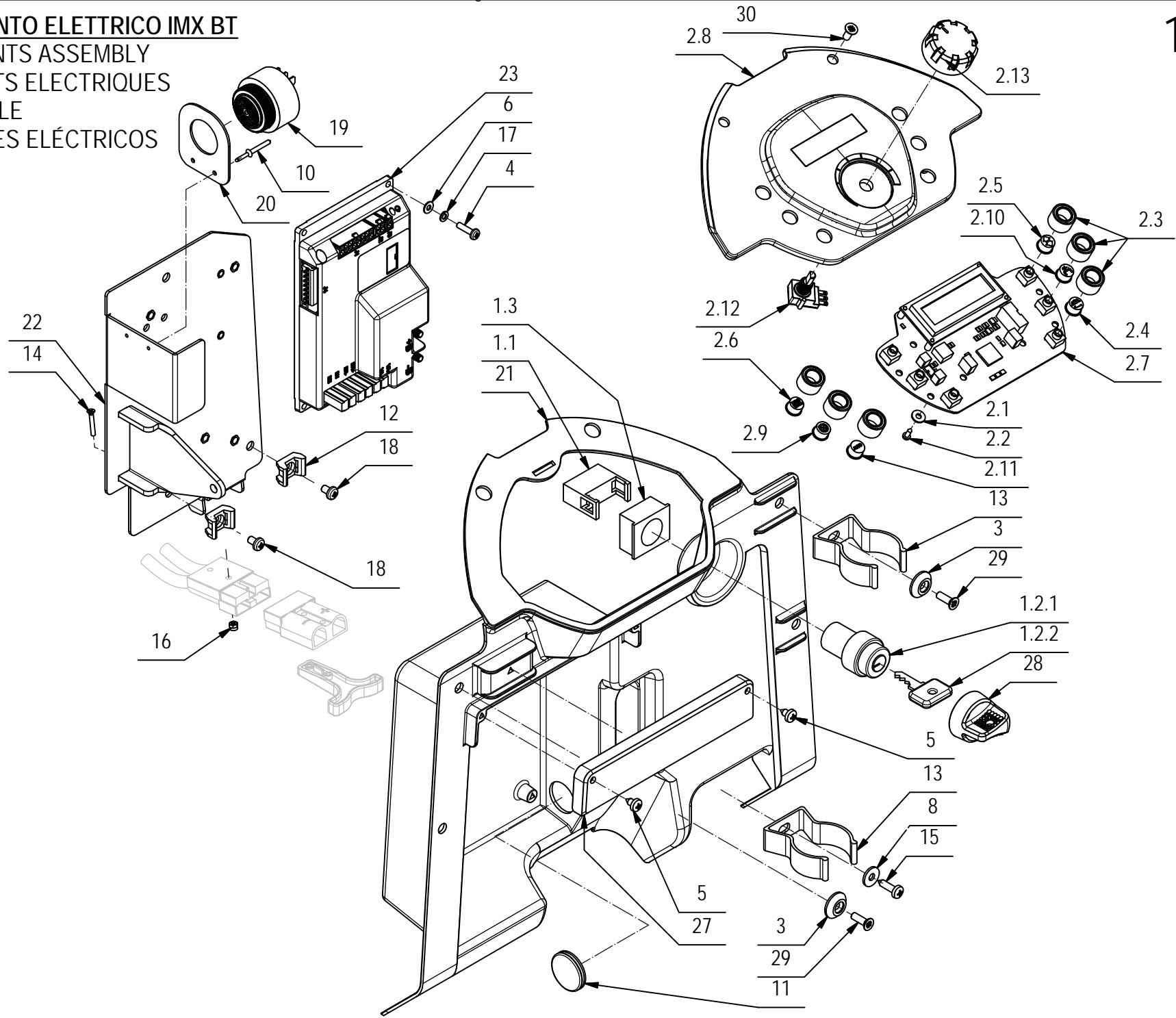
CR-10 GRUPPO IMPIANTO ELETTRICO IMX BT

ELECTRIC COMPONENTS ASSEMBLY

GRUPE COMPOSANTS ELECTRIQUES

GRUPPE ELEKTROTEILE

GRUPO COMPONENTES ELÉCTRICOS



CR-10 GRUPPO IMPIANTO ELETTRICO IMX BT

10

POS.	CODICE	QTA	DESCRIZIONE	DENOMINATION	DESCRIPTION	BENENNUNG	DESCRIPCION
19	436807	1	CICALINO HP4560 - 24V - 80 dB - 2900 Hz	BUZZER	RONFLEUR	SUMMER	ZUMBADOR
20	436808	1	SUPPORTO CICALINO	SUPPORT	ATTAQUE	HALTERUNG	SOPORTE FIJADOR
21	437968	1	CARTER POSTERIORE CRUSCOTTO INFERIORE	COVER	CARTER	ABDECKUNG	CARTER
22	438052	1	LAMIERA IMPIANTO ELETTRICO	PLAQUE	PLAQUE	BEFESTIGUNGSAUFLAGE	PLACA
23	438057	1	SCHEDA COMANDI	CHECK CARD CONTROLS	PLAQUE CONTR. COMMANDES	KONTROLLEL. SCHALTUNGEN	FICHA CONTROL MANDOS
24	438149	1	LINEA DISPLAY	LINE CABLES DISPLAY	CABLES LIGNES D'AFFICHAGE	LINE-KABEL LETZTE	CABLES LÍNEA DE LA PANTALLA
25	438291	1	LINEA CAVI TRAZIONE	LINE DRIVE CABLE	LINE CABLE D'ENTRAINEMENT	LINE DRIVE CABLE	LÍNEA DE TRANSMISIÓN POR CABLE
26	438292	1	LINEA CAVI PRINCIPALE	PRIMARY LINE CABLES	CABLES DE PREMIERE LIGNE	PRIMARY LINE KABEL	CABLES LÍNEA PRIMARIA
27	438297	1	CARTER CHIUSURA CARICABATTERIE	COVER	CARTER	ABDECKUNG	CARTER
28	438299	1	CAPPUCCIO COPRICHIAVE	PROTECTION CAP	CALOTTE DE PROTECTION	SICHERHEITSKAPPE	CAPUCHO DE PROTECCION
29	438302	6	VITE M5x16 TSPTC UNI 7688 ZINC. NERO	SCREW	VIS	SCHRAUBE	TORNILLO
30	438303	2	VITE M5x12 TSPTC UNI 7688 ZINC. NERO	SCREW	VIS	SCHRAUBE	TORNILLO

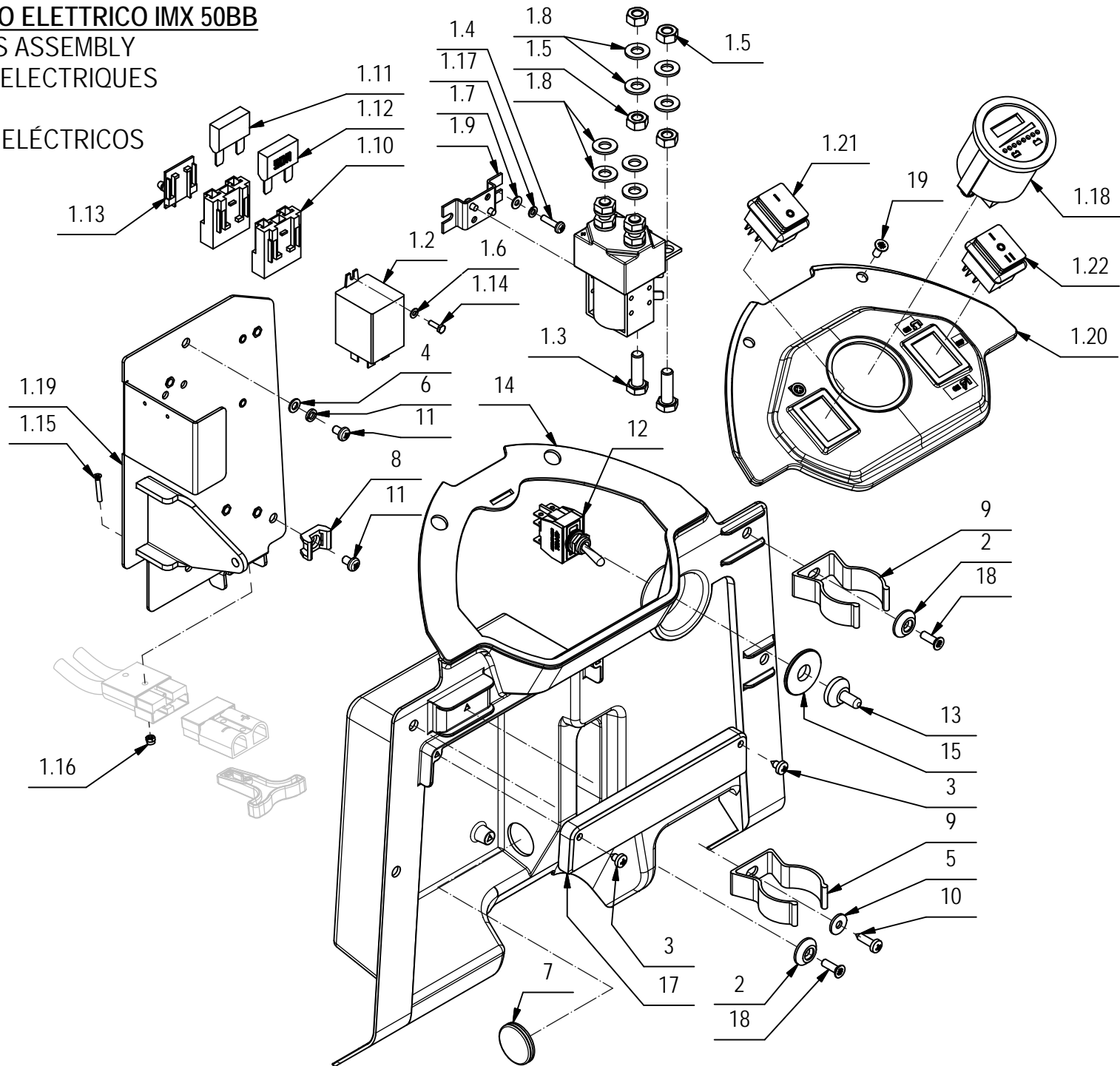
CR-10 GRUPPO IMPIANTO ELETTRICO IMX 50BB

ELECTRIC COMPONENTS ASSEMBLY

GROUPE COMPOSANTS ELECTRIQUES

GRUPPE ELEKTROTEILE

GRUPO COMPONENTES ELÉCTRICOS



CR-10 GRUPPO IMPIANTO ELETTRICO IMX 50BB

10

POS.	CODICE	QTA	DESCRIZIONE	DENOMINATION	DESCRIPTION	BENENNUNG	DESCRIPCION
1	223330	1	PREM. CRUSCOTTO E IMPIANTO ELETT	ELECTRIC COMPONENTS	COMPOSANTS ELECTRIQUES	ELEKTROTEILE	COMPONENTES ELECTRICOS
1.1	407578	1	TELERUTTORE DOPPIO 24V 100A	DOUBLE REMOTE CONTR SW	TELERUPTEUR DOUBLE	DOPPELSCHÜTZ	TELERRUPTOR DOBLE
1.2	407580	1	RELE FINDER 65.31 - 24V 30A 1 VIA FASTON	RELAY FINDER 65.31 - 24V 30A 1	RELAIS FINDER 65.31 - 24V 30A 1	RELAIS FINDER 65.31 - 24V 30A 1	RELE FINDER 65.31 - 24V 30A 1
1.3	408674	2	VITE M8x25 TE UNI 5739 ZINC	SCREW	VIS	SCHRAUBE	TORNILLO
1.4	408846	2	VITE M4X16 TCTC UNI 7687 ZINC	SCREW	VIS	SCHRAUBE	TORNILLO
1.5	409046	4	DADO M8x6,5 UNI 5588 ZINC	NUT	ECROU	MUTTER	TUERCA
1.6	409138	2	ROSETTA 3X7X0,5 INOX UNI 6592 A2	WASHER	RONDELLE	UNTERLAGSCHEIBE	ARANDELA
1.7	409142	2	ROSETTA 4x9x0,8 UNI 6592 ZINC	WASHER	RONDELLE	UNTERLAGSCHEIBE	ARANDELA
1.8	409176	8	ROSETTA 8x17x1.6 UNI 6592 OTTONE	WASHER	RONDELLE	UNTERLAGSCHEIBE	ARANDELA
1.9	409270	1	STAFFETTA TELERUTTORE SINGOLO	SUPPORT	ATTAQUE	HALTERUNG	SOPORTE FIJADOR
1.10	409586	2	PORTAMAXIFUSIBILE 30A	FUSEHOLDER	PORTE-FUSIBLE	SICHERUNGSHALTER	PORTAFUSIBILE
1.11	409607	1	MAXIFUSIBILE 30A	MAXIFUSE	MAXIFUSIBLE	MAXISICHERUNG	MAXIFUSIBILE
1.12	409612	1	MAXIFUSIBILE 50A	FUSE	FUSIBLE	SICHERUNG	FUSIBILE
1.13	409872	1	PIASTRINA FISSAGGIO PORTA MAXIFUSIBILE	STOP	ARRET	STOPBELEG	PLAQUETA DE SUJECION
1.14	415708	2	VITE M3X12 TE UNI 5739 INOX A2	SCREW	VIS	SCHRAUBE	TORNILLO
1.15	415789	1	VITE M3X20 TSCTC UNI 7689	SCREW	VIS	SCHRAUBE	TORNILLO
1.16	415897	1	DADO AUTOBL M3 UNI7474 A2	LOCK NUT	ECROU AUTOBLOCANT	STOPMUTTER	TUERCA AUTOBLOCANTE
1.17	415941	2	ROSETTA 4 UNI1751 ZINC GROWER	LOCK WASHER	RONDELLE FREIN	ZAHNSCHEIBE	ARANDELLA DENTADA
1.18	426356	1	CONTAORE ELETTRONICO	HOUR METER	COMPTEUR HORAIRE	BETRIEBSSTUNDENZÄHLER	CUENTAHORAS
1.19	438052	1	LAMIERA IMPIANTO ELETTRICO	PLAQUE	PLAQUE	BEFESTIGUNGSAUFLAGE	PLACA
1.20	438181	1	CARTER POST. CRUSCOTTO SUPERIORE	COVER	CARTER	ABDECKUNG	CARTER
1.21	438351	1	INTERR. BIPOLARE NERO 16A FASTON 6.3	SWITCH	INTERRUPTEUR	SCHALTER	INTERRUPTOR
1.22	438352	1	COMMUTATORE BIPOLARE 16A FASTON 6.3	COMMUTATOR	COMMUTATEUR	SCHALTUNG	CONMUTADOR
2	400250	6	ROSETTA SOTTOVITE D=5X20	SPECIAL WASHER	RONDELLE SPECIALE	UNTERLAGSCHEIBE SPEZIAL	ARANDELA ESPECIAL
3	408886	2	VITE D.4,8x9,5 AUTOF. NICH UNI 6954	SCREW	VIS	SCHRAUBE	TORNILLO
4	409150	2	ROSETTA 5X11X1 UNI 6592 ZINC	WASHER	RONDELLE	UNTERLAGSCHEIBE	ARANDELA
5	409151	1	ROSETTA 5x15x1.5 UNI 6593 ZINC	WASHER	RONDELLE	UNTERLAGSCHEIBE	ARANDELA
6	409154	2	ROSETTA GROWER 5x1,6 ZINC	WASHER	RONDELLE	UNTERLAGSCHEIBE	ARANDELA
7	409816	1	PASSAFILO PER FORO D=24 SP=2 CIECO	FAIRLEAD	PASSE-CABLE	KABELDURCHGANG	GUIACABLE
8	409819	1	BASSETTA TC 142 PER FASCETTE	SUPPORT PLATE	PLAQUE SUPPORT	STÜTZPLATTE	PLACA SOPORTE
9	412123	2	CLIP ABS FISSAGGIO TUBO D=38	SPRING	RESSORT	FEDER	RESORTE
10	415873	1	VITE D.4,8X19 AUTOF. TCTC UNI 6954 A2	SCREW	VIS	SCHRAUBE	TORNILLO
11	425976	3	VITE M5x10 TCTC UNI 7687 (4.8) ZINC.	SCREW	VIS	SCHRAUBE	TORNILLO
12	434431	1	INTERRUTTORE BIP. ON-MOM 645H/2 10A 250V	SWITCH	INTERRUPTEUR	SCHALTER	INTERRUPTOR
13	434432	1	CAPPUCCIO NEOPRENE NERO APEM IU1001	PROTECTION CAP	CALOTTE DE PROTECTION	SICHERHEITSKAPPE	CAPUCHO DE PROTECCION
14	437968	1	CARTER POSTERIORE CRUSCOTTO INFERIORE	COVER	CARTER	ABDECKUNG	CARTER

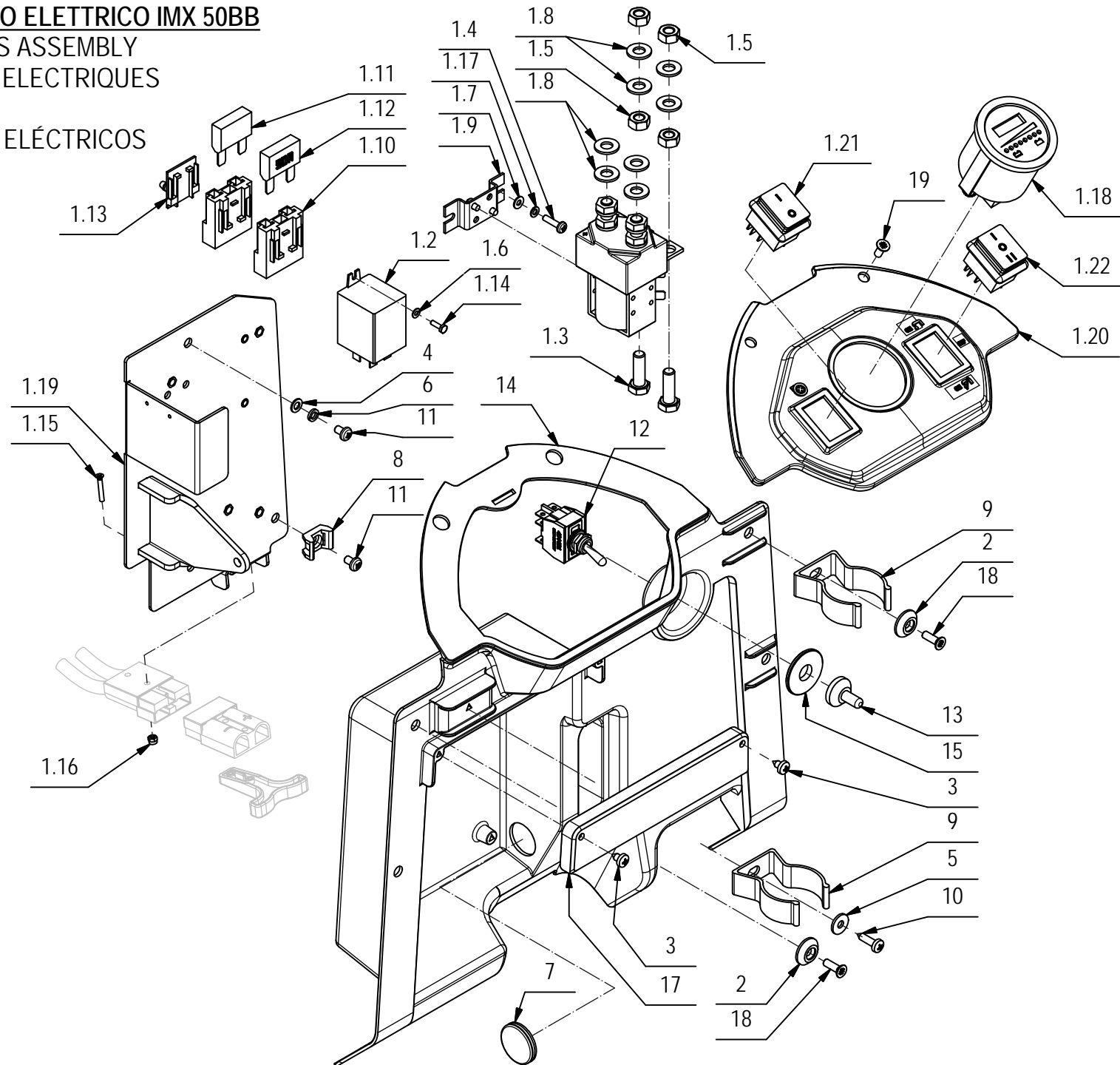
CR-10 GRUPPO IMPIANTO ELETTRICO IMX 50BB

ELECTRIC COMPONENTS ASSEMBLY

GROUPE COMPOSANTS ELECTRIQUES

GRUPPE ELEKTROTEILE

GRUPO COMPONENTES ELÉCTRICOS

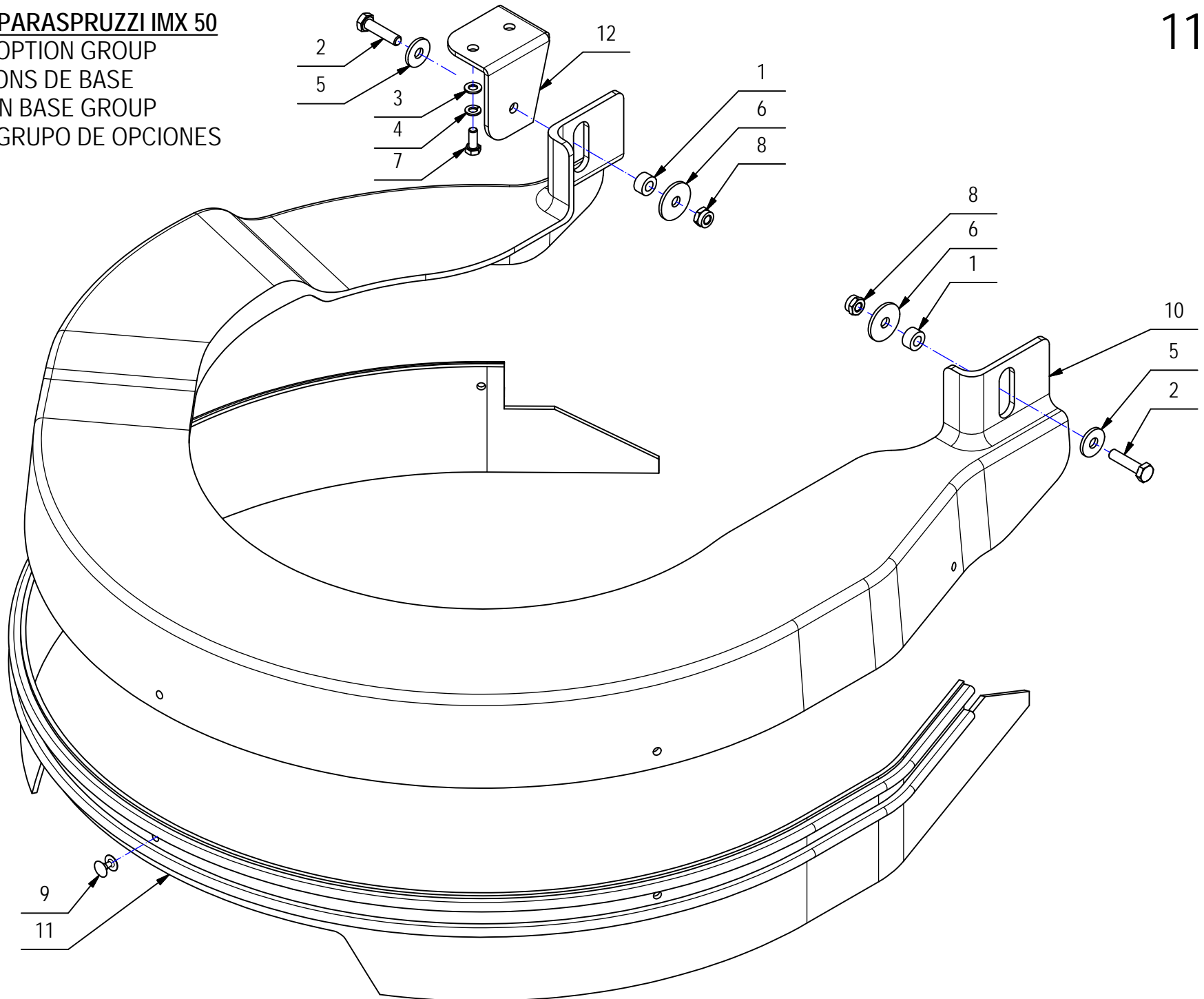


CR-10 GRUPPO IMPIANTO ELETTRICO IMX 50BB

10

POS.	CODICE	QTA	DESCRIZIONE	DENOMINATION	DESCRIPTION	BENENNUNG	DESCRIPCION
15	438244	1	ANELLO CENTRAGGIO SGANCIO SPAZZ.	BUSHING	BAGUE	BUCHSE	CASQUILLO
16	438289	1	KIT CAVI	CABLES ASSEMBLY	GROUPE CABLES	KABELGRUPPE	GRUPO CABLES
17	438297	1	CARTER CHIUSURA CARICABATTERIE	COVER	CARTER	ABDECKUNG	CARTER
18	438302	6	VITE M5x16 TSPTC UNI 7688 ZINC. NERO	SCREW	VIS	SCHRAUBE	TORNILLO
19	438303	2	VITE M5x12 TSPTC UNI 7688 ZINC. NERO	SCREW	VIS	SCHRAUBE	TORNILLO

CR-11 KIT OPZIONALE PARASPRUZZI IMX 50
SPLASH GUARD BASE OPTION GROUP
BOUE GROUPE D'OPTIONS DE BASE
SPLASH GUARD OPTION BASE GROUP
SPLASH GUARD BASE GRUPO DE OPCIONES



CR-11 KIT OPZIONALE PARASPRUZZI IMX 50**11**

POS.	CODICE	QTA	DESCRIZIONE	DENOMINATION	DESCRIPTION	BENENNUNG	DESCRIPCION
1	215648	2	BOCCOLA SERRATURA COFANO	BUSHING	DOUILLE	BUCHSE	CASQUILLO
2	407670	2	VITE M6x25 TE UNI 5739 A2	SCREW	VIS	SCHRAUBE	TORNILLO
3	409149	2	ROSETTA 5x10x1 UNI 6592 A2	WASHER	RONDELLE	UNTERLEGSCHIEBE	ARANDELA
4	409155	2	ROSETTA M5 UNI 1751 INOX GROWER	WASHER	RONDELLE	UNTERLAGSCHIEBE	ARANDELA
5	409161	2	ROSETTA 6,6x18x2 UNI 6593 A2	WASHER	RONDELLE	SCHIEBE	ARANDELA
6	409170	2	ROSETTA 6x24x2 UNI 6593 A2	WASHER	RONDELLE	UNTERLEGSCHIEBE	ARANDELA
7	415717	2	VITE M5x12 TE UNI 5739 A2	SCREW	VIS	SCHRAUBE	TORNILLO
8	415901	2	DADO M6 AUTOBL. UNI 7474 INOX	NUT	ECROU	MUTTER	TUERCA
9	416304	5	RIBATTINO M-F FISSAGGIO GOMME PARASP.	RIVET	RIVET	RIVET	RIVET
10	438054	1	CARTER PARASPRUZZI IMX 50	COVER	CARTER	ABDECKUNG	CARTER
11	438058	1	PARASPRUZZI L=1406 H=75 IMX 50	SPLASH GUARD	BAVETTE DE PROTECTION	SPRITZGUMMI	PARASALPICADURAS
12	438080	1	STAFFA SUPPORTO FRENO/CARTER DX IMX	SUPPORT	SUPPORT	HALTERUNG	SOPORTE

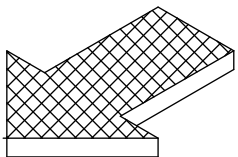
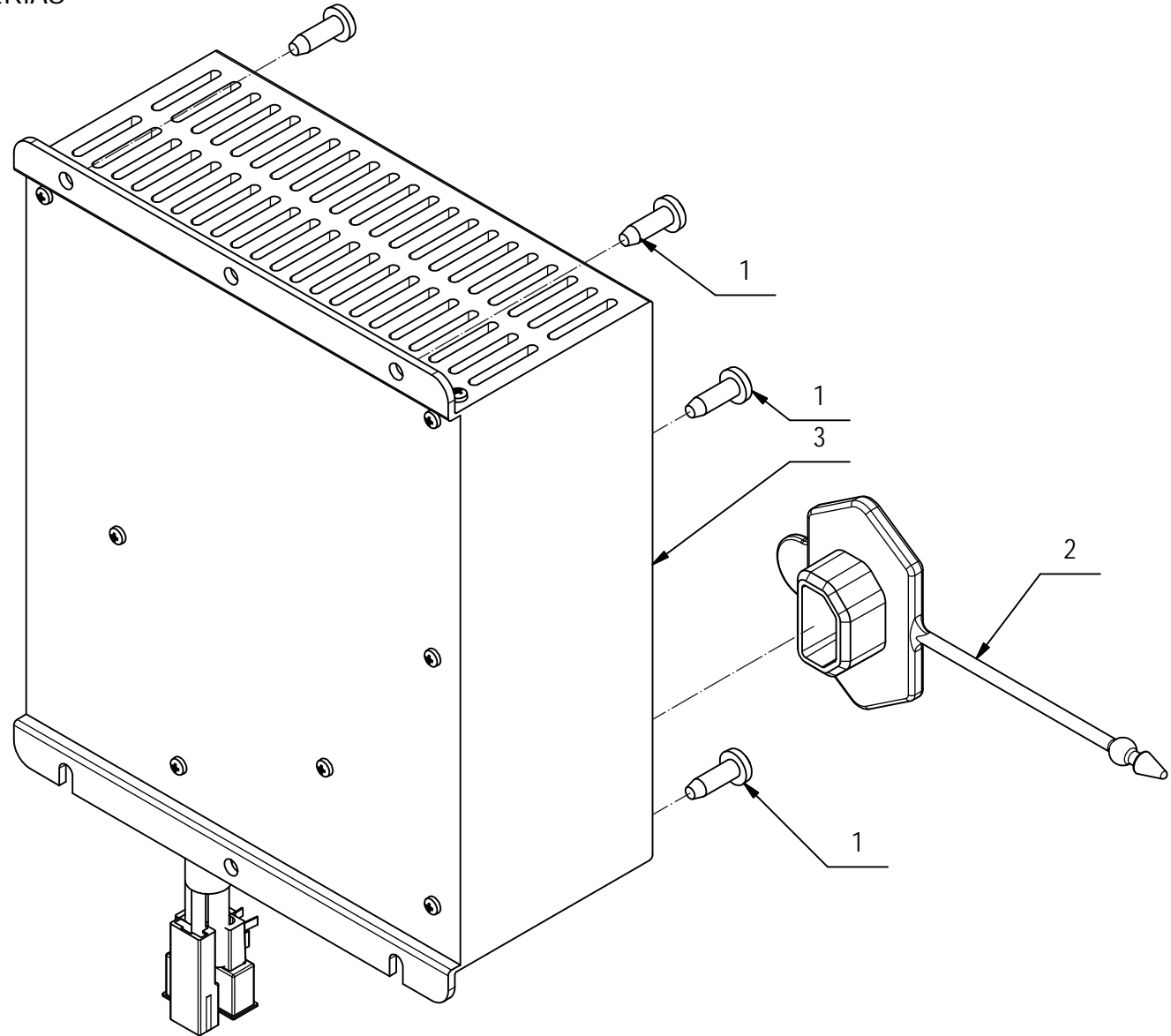
CR-12 KIT CARICA BATTERIE IMX

GROUP OPTIONAL CHARGER

GROUPE OPTIONNEL CHARGEUR DE BATTERIES

GRUPPE WAHLFREIER CARICABATTERIE

GRUPO OPCIONAL CARGADOR DE BATERÍAS



CR-12 KIT CARICA BATTERIE IMX

12

POS.	CODICE	QTÀ	DESCRIZIONE	DENOMINATION	DESCRIPTION	BENENNUNG	DESCRIPCION
1	408880	4	VITE D.4.2x13 AUTOF.UNI 10227 X PLASTICA	SCREW	VIS	SCHRAUBE	TORNILLO
2	422693	1	PROTEZIONE PRESA DI CORRENTE	PROTECTION	PROTECTION	ABDECKUNG	PROTECCION
3	437657	1	CARICABATTERIE NE 286 24V 11A	BATTERY CHARGER 24V 11A	CHARGEUR DE BATTERIES	LADEGERAET	CARGA DE BATERIAS

