

IVB 3

Model:
IVB 3 H
IVB 3 M



Liste de pièces Français

20-02-2015

Table des matières

IVB 3

Cabinet	3
Motor and filter	5
Container and filters	7
Antistat kit 38 mm	9
Mach. kit 38 mm polyurethan	11
Mac/floor kit 38 mm polyurethan	13
Mac/floor 38 mm rubber	15
PIECES DETACHEES RECOMMANDEES	17

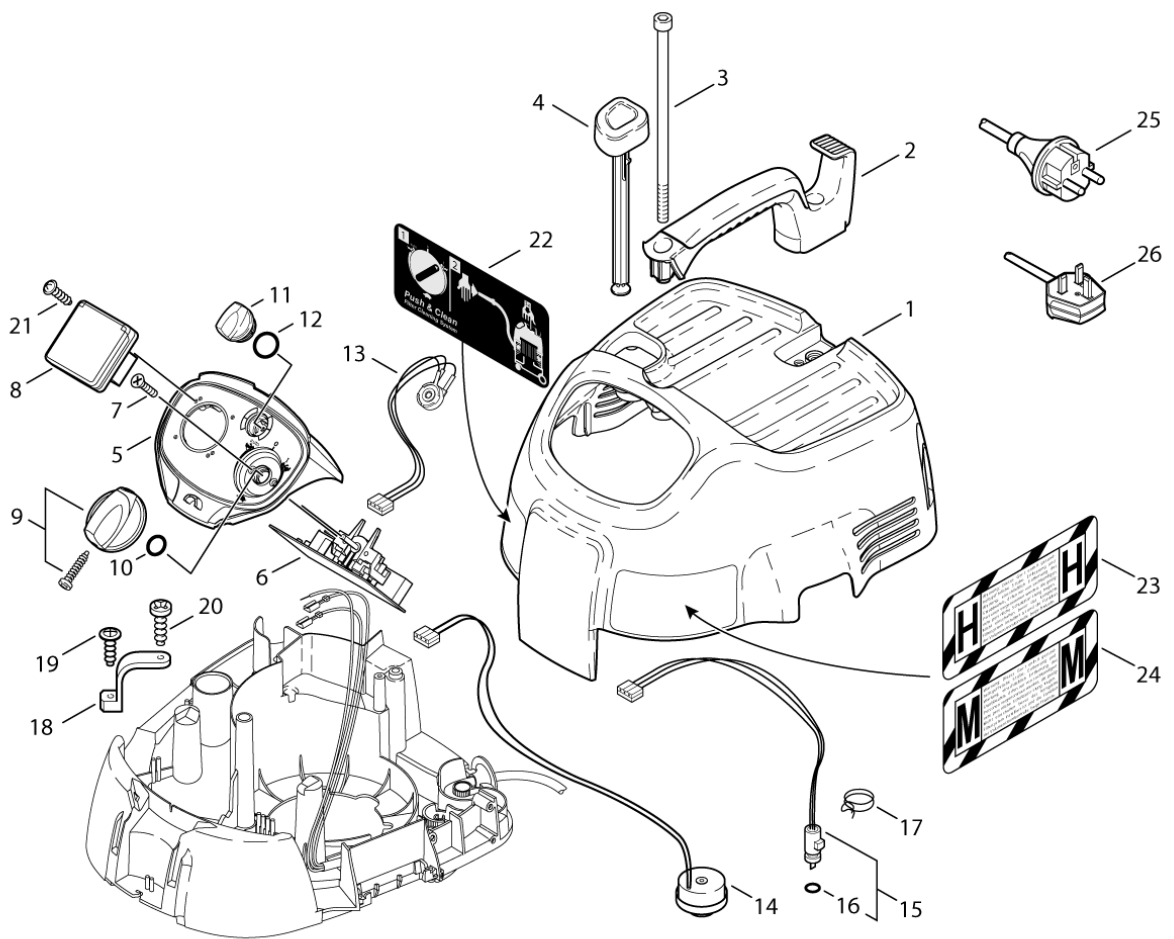
Cabinet

IVB 3

20-02-2015

ID Liste de pièces
G24333

3



Cabinet

IVB 3

20-02-2015

ID Liste de pièces
GZ4333

4

Pos	Réf. Pièce	Qté	Description
0	302000550	1	FOLDING BOX ATTIX 3
1	302000485	1	CAPOT AVEC ISOLATION
2	302001913	1	POIGNEE
3	909100084	2	VIS M6 X140
4	302000343	1	TIGE DE DECOLMATAGE DU FILTRE 194X23X23
4	302001917	1	BOUTON
5	302000354	1	SWITCH CASE
5	302001887	1	ADHESIF NILFISK IVB3 H M PC
6	302000629	1	PLATINE MESURE DEBIT 100-120V NT 100-120V
6	302000630	1	PLATINE MESURE DEBIT 220-240V NT 220-240V
7	18274	2	VIS TETE FRAISEE M4X12
8	302004034	1	PRISE ÉLECTRIQUE
8	302004336	1	SOCKET 13A/250V GB
9	909100231	1	BOUTON ROTATIF GR 1 6X5
10	9868	1	JOINT TORIQUE 10 0X2 5
11	107400575	1	BOUTON DE POTENTIOMETRE
12	107400576	1	RONDELLE DE POTENTIOMETRE 21X1.5
13	302000429	1	POTENTIOMETRE AVEC CABLE
14	107400579	1	AVERTISSEUR SONORE
15	302000428	1	CAPTEUR DE DEBIT 19X6.0MM
16	55416	1	JOINT TORIQUE 4 0X1 5
17	107400578	1	HOSE CLAMP D10
18	25871	1	FIXATION
19	11254	1	VIS KA3 5X10
20	14418	1	VIS
21	11256	2	VIS KA35X18
22	302001325	1	ADHESIF
23	302001284	1	ETIQUETTE CLASSE H
24	302001285	1	ETIQUETTE CLASSE M
25	107402641	1	CÂBLE D'ALIMENTATION EUROPA
26	107400270	1	CORD H05RR-F 3G1.5 BS1 363 GB

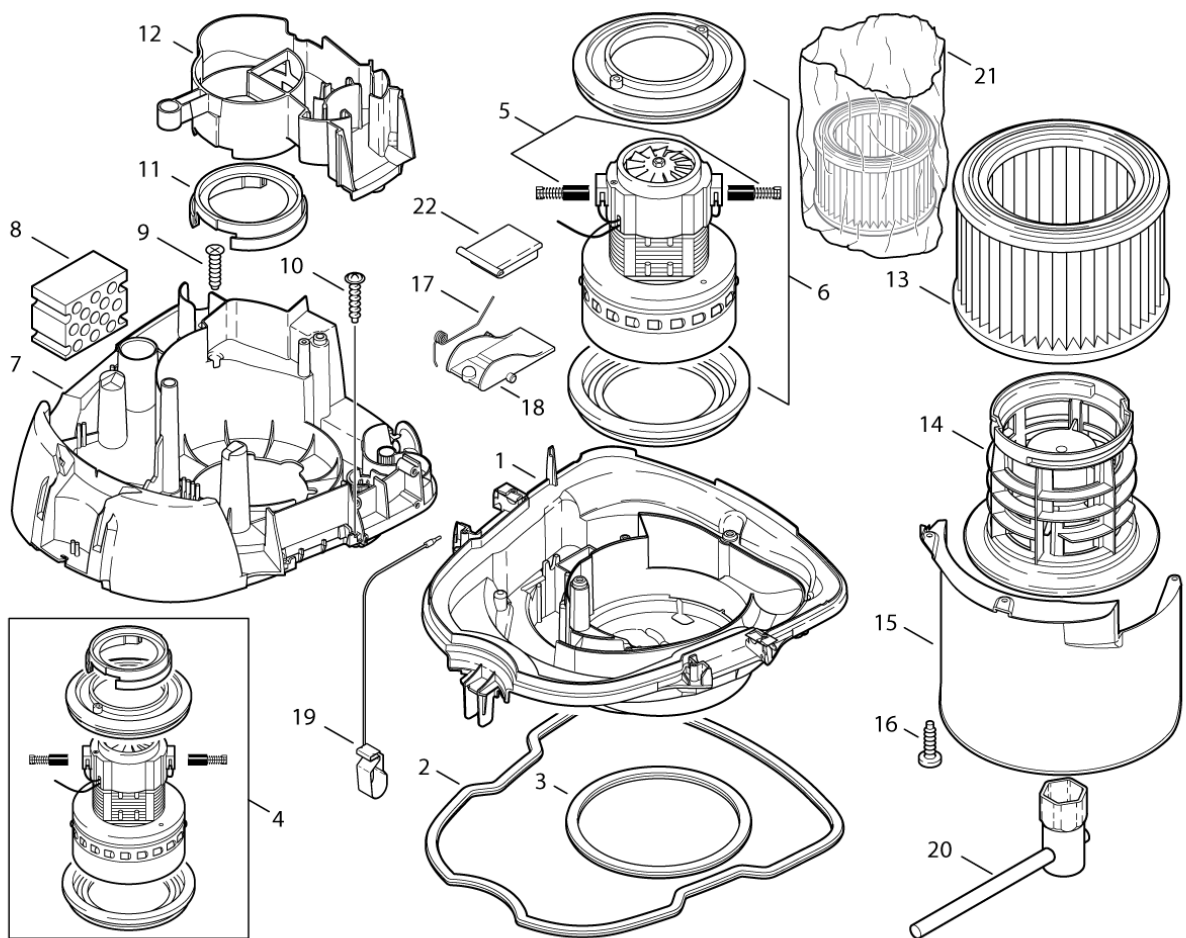
Motor and filter

IVB 3

20-02-2015

ID Liste de pièces
G24335

5



Motor and filter

IVB 3

20-02-2015

ID Liste de pièces
GZ4335

6

Pos	Réf. Pièce	Qté	Description	
1	302000346	1	CARTER MOTEUR	
2	302000459	1	ANNEAU DE JOINT	
3	302000460	1	ANNEAU DE JOINT	
4	26784	1	MOTEUR ÉLECTRIQUE 120 V/50, 60 HZ	
4	49594	1	MOTEUR ÉLECTRIQUE 230/240 V	
5	26775	1	JEU DE CHARBONS	
5	49625	1	JEU DE BALAIS DE CHARBON	
6	28875	1	JEU DE PIÈCES D'ANNEAU EN CAOUTCHOUC	
6	42538	1	JEU DE PIÈCES D'ANNEAU EN CAOUTCHOUC	
7	302001186	1	PLAQUE DE SERRAGE	
8	302000600	1	DIFFUSEUR	
9	11253	3	VIS KA50X20	
10	11256	4	VIS KA35X18	
11	47036	1	ANNEAU EN CAOUTCHOUC	
12	302000348	1	CONDUIT DE VENTILATION	
13	302000490	1	FILTRE CARTOUCHE D185X140	M-Class
13	302000605	1	CARTOUCHE FILTRE 'M'	M-Class
13	302000658	1	CARTOUCHE FILTRANTE H	H-Class
14	107400577	1	CAGE SUPPORT DE FILTRE H	
14	107402646	1	CAGE PORTE-FILTRE	
15	302000341	1	PLAQUE DE PROTECTION	
16	11565	3	VIS POUR PLASTIQUE 5 0X18	
17	909100083	1	RESSORT COUDÉ	
18	302000344	1	VOLET	
19	61174	1	FIL CONDUCTEUR	
20	107400755	1	TEE WRENCH HEXAGON 24MM DIN659	
21	30082	1	SAC EVACUATION ELEMENT FI	

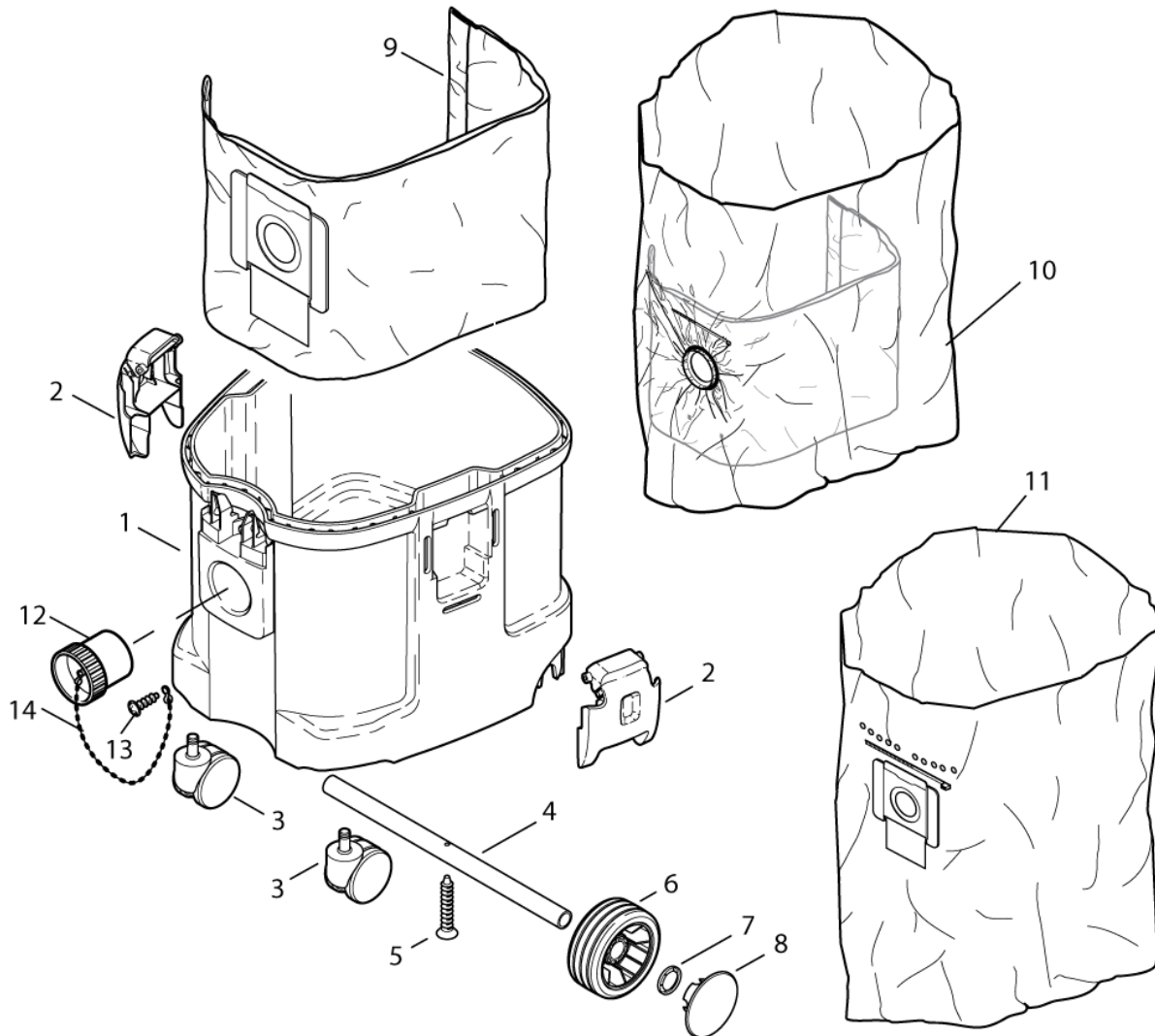
Container and filters

IVB 3

20-02-2015

ID Liste de pièces
G24337

7



Container and filters

IVB 3

20-02-2015

ID Liste de pièces
GZ4337

8

Pos	Réf. Pièce	Qté	Description
1	302001904	1	CUVE NUE IVB3 27L
2	302000349	2	AGRAFE
3	46298	2	ROULETTE
4	302000464	1	AXE
5	909100085	1	VIS KA50X35
6	302000465	2	ROUE
7	47302	2	BAGUE DE SERRAGE
8	25710	2	ENJOLIVEUR D.75MM
9	302000565	1	SAC À POUSSIÈRE
10	302001910	1	LOT 5 SACS CLASSE M BIA
11	302001310	1	LOT 5 SACS PLASTIQUE+PLATINE
12	14775	1	BOUCHON
13	24738	2	VIS 3,5X8MM
14	30080	1	CHAINE

Antistat kit 38 mm

IVB 3

20-02-2015

ID Liste de pièces
IVB357KIT1

9



Antistat kit 38 mm

IVB 3

20-02-2015

ID Liste de pièces
IVB35/KI11

10

Pos	Réf. Pièce	Qté	Description
1	80601000	1	KIT ANTISTATIQ MULTIFIT D
11	L02956200	1	EMBOUT BISEAUTE HYDRO D38
12	10944000	1	TUBE ACIER COURBE A ROTUL
13	10950200	1	BROSSE RONDE ARTICULEE 38
14	11027200	1	TUBE DROIT ACIER 560MMD38
15	140 3816 020	1	EMBOUCH ROULETTES D38
16	82245300	1	FLEXIBLE+ROTULES D38 3M
17	80601400	1	RACCORD MULTIFIT IVB 3/5/

Mach. kit 38 mm polyurethan

IVB 3

20-02-2015

ID Liste de pièces
IVB357KIT2

11



Mach. kit 38 mm polyurethan

IVB 3

20-02-2015

ID Liste de pièces
IVB35/KI12

12

Pos	Réf. Pièce	Qté	Description
1	80601100	1	KIT MACHINE PUR MULTIFIT
11	L03066203	1	FLEXIBLE POLYURETHANE 3M
12	71917000	1	TUBE COURBE 38 INOX
13	82169700	1	EMBOUCHURE BEC PLAT D38MM
14	82167900	1	EMB CONIQUE COUDEE D 38MM
15	80601400	1	RACCORD MULTIFIT IVB 3/5/

Mac/floor kit 38 mm polyurethan

IVB 3

20-02-2015

ID Liste de pièces
IVB357KIT3

13



Mac/floor kit 38 mm polyurethan

IVB 3

20-02-2015

ID Liste de pièces
IVB35/KI13

14

Pos	Réf. Pièce	Qté	Description
1	80601200	1	KIT MACHINE/SOL PUR MULTI
11	L03066203	1	FLEXIBLE POLYURETHANE 3M
12	71917000	1	TUBE COURBE 38 INOX
13	82169700	1	EMBOUCHURE BEC PLAT D38MM
14	82167900	1	EMB CONIQUE COUDEE D 38MM
15	82168000	1	EMBOUCHURE A ROULETTES
16	11916000	1	TUBE DROIT INOX 630 MM
17	80601400	1	RACCORD MULTIFIT IVB 3/5/

Mac/floor 38 mm rubber

IVB 3

20-02-2015

ID Liste de pièces
IVB357KIT4

15



Mac/floor 38 mm rubber

IVB 3

20-02-2015

ID Liste de pièces
IVB35/KI14

16

Pos	Réf. Pièce	Qté	Description
1	80601300	1	KIT MACHINE/SOL CAOUT MUL
11	82169700	1	EMBOUCHURE BEC PLAT D38MM
12	140 3816 020	1	EMBOUCH ROULETTES D38
13	11027200	1	TUBE DROIT ACIER 560MMD38
14	80956200	1	EXTREMITE CONIQUE D38
15	10944000	1	TUBE ACIER COURBE A ROTUL
16	11342900	1	TUYAU 2M CAOUT NU AV EMBO
17	80601400	1	RACCORD MULTIFIT IVB 3/5/

PIECES DETACHEES RECOMMANDEES

IVB 3

20-02-2015

ID Liste de pièces
G24339

17

Pas de dessin pour la liste de pièces

PIECES DETACHEES RECOMMANDEES

IVB 3

20-02-2015

ID Liste de pièces
GZ4339

18

Pos	Réf. Pièce	Qté	Description	
1	107400270	1	CORD H05RR-F 3G1.5 BS1 363 GB	
1	107400575	1	BOUTON DE POTENTIOMETRE	
1	107400577	1	CAGE SUPPORT DE FILTRE H	
1	107400579	1	AVERTISSEUR SONORE	
1	107402641	1	CÂBLE D'ALIMENTATION EUROPA	
1	107402646	1	CAGE PORTE-FILTRE	
1	14775	1	BOUCHON	
1	26775	1	JEU DE CHARBONS	
1	26784	1	MOTEUR ÉLECTRIQUE 120 V/50, 60 HZ	
1	30080	1	CHAINE	
1	30082	1	SAC EVACUATION ELEMENT FI	
1	302000346	1	CARTER MOTEUR	
1	302000348	1	CONDUIT DE VENTILATION	
1	302000349	1	AGRAFE	
1	302000428	1	CAPTEUR DE DEBIT 19X6.0MM	
1	302000429	1	POTENTIOMETRE AVEC CABLE	
1	302000459	1	ANNEAU DE JOINT	
1	302000460	1	ANNEAU DE JOINT	
1	302000465	1	ROUE	
1	302000490	1	FILTRE CARTOUCHE D185X140	M-CLASS
1	302000565	1	SAC À POUSSIÈRE	
1	302000605	1	CARTOUCHE FILTRE 'M'	M-CLASS
1	302000629	1	PLATINE MESURE DEBIT 100-120V	
1	302000630	1	PLATINE MESURE DEBIT 220-240V	
1	302000658	1	CARTOUCHE FILTRANTE H	H-CLASS
1	302001186	1	PLAQUE DE SERRAGE	
1	302001284	1	ETIQUETTE CLASSE H	
1	302001285	1	ETIQUETTE CLASSE M	
1	302001310	1	LOT 5 SACS PLASTIQUE+PLATINE	
1	302001325	1	ADHESIF	
1	302001904	1	CUVE NUE IVB3 27L	
1	302001910	1	LOT 5 SACS CLASSE M BIA	
1	302004034	1	PRISE ÉLECTRIQUE	
1	302004336	1	SOCKET 13A/250V GB	
1	42538	1	JEU DE PIÈCES D'ANNEAU EN CAOUTCHOUC	
1	46298	1	ROULETTE	
1	47036	1	ANNEAU EN CAOUTCHOUC	
1	47302	1	BAGUE DE SERRAGE	
1	49594	1	MOTEUR ÉLECTRIQUE 230/240 V	
1	49625	1	JEU DE BALAIS DE CHARBON	
1	61174	1	FIL CONDUCTEUR	
1	909100231	1	BOUTON ROTATIF GR 1 6X5	