

KC 700 ET

Model:
KC 700



Liste de pièces Français

03-10-2011

Table des matières

KC 700 ET

| | |
|-----------------------------|-----------|
| Chassis and frame | 3 |
| Drive and lift lever | 5 |
| Brushes | 7 |
| Side brush | 9 |
| Motor and gear | 11 |
| Rear wheels | 13 |
| Dash board | 15 |
| Battery and filter | 17 |

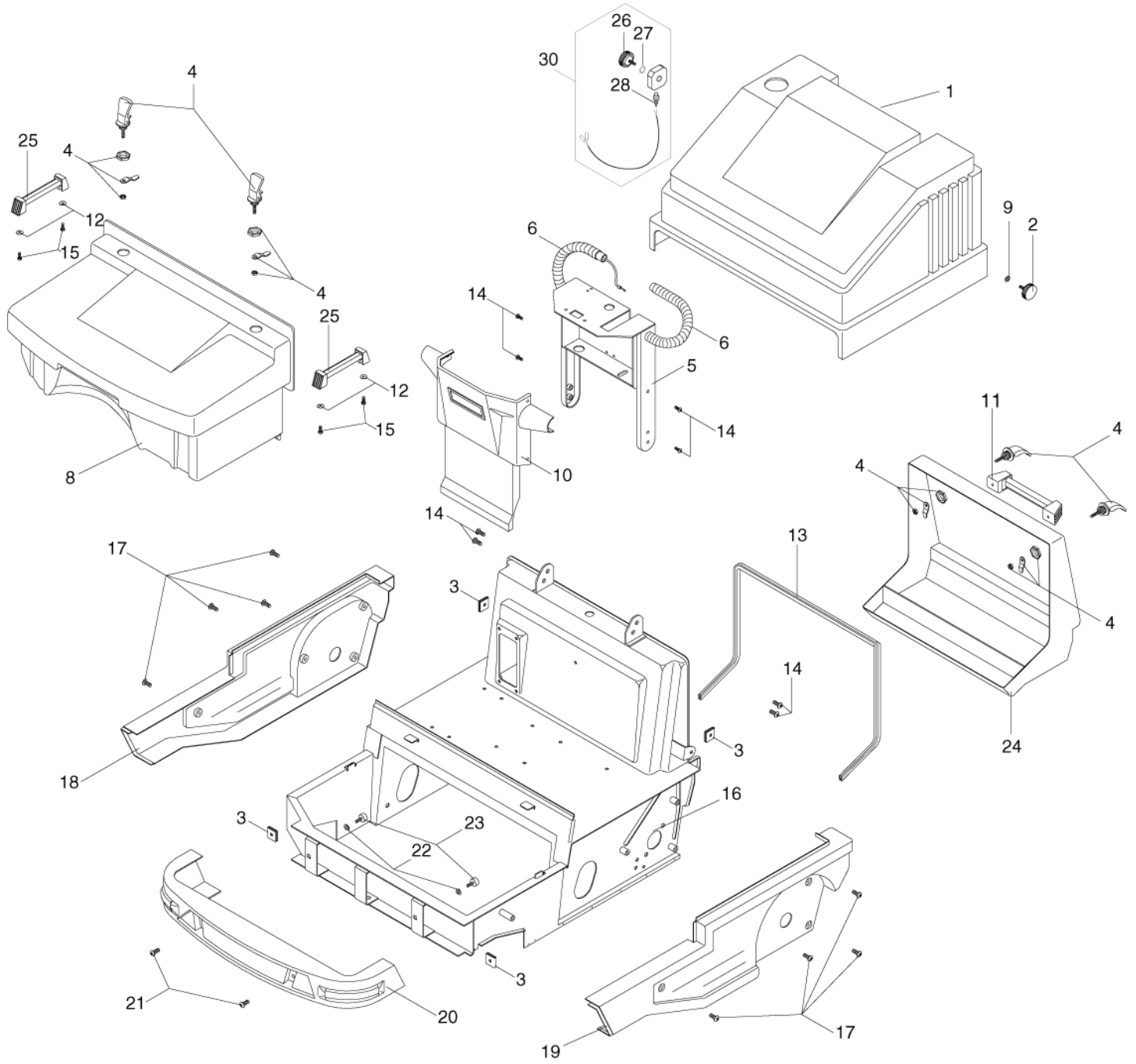
Chassis and frame

KC 700 ET

03-10-2011

ID Liste de pièces
KC700ET02

3



Chassis and frame

KC 700 ET

03-10-2011

ID Liste de pièces
KC700ET02

4

| Pos | Réf. Pièce | Qté | Description | | EAN |
|-----|------------|-----|----------------------------|---|------------|
| 0 | 7115332 | 1 | INTERRUPTEUR | Placed to the left from pos. 3, not shown | 5701715310 |
| 1 | 7114832 | 1 | CAPOT SUPERIEUR ANTHRACITE | BLUE | 5701715185 |
| 1 | 7114832-1 | 1 | UPPER COVER ANTHRACITE -GR | GREY | 5701715264 |
| 2 | 7114276 | 2 | MOLETTE D40 M8X15 | | 5701715181 |
| 3 | 7114225 | 4 | ECROU M8 | | 5701715181 |
| 4 | 7114550 | 4 | SERRURE COMPLETE | | 5701715132 |
| 5 | 7114759 | 1 | POIGNEE | | 5701715185 |
| 6 | 7114418 | 2 | COUVRE-GUIDON | | 5701715182 |
| 8 | 7114828 | 1 | BAC AVANT ANTHRACITE | BLUE | 5701715185 |
| 8 | 7114828-1 | 1 | FRONT DRAWER ANTHRACITE G | GREY | 5701715264 |
| 9 | 7114113 | 2 | RONDELLE 8X17 | | 5701715180 |
| 10 | 7114727 | 1 | CACHE POIGNEE AVANT | | 5701715129 |
| 12 | 7114116 | 6 | RONDELLE 6X24 | | 5701715180 |
| 13 | 7114528 | 1 | JOINT RENFORCE | | 5701715183 |
| 14 | 7114135 | 8 | VIS 6X16 | | 5701715144 |
| 15 | 7114166 | 6 | VIS 6.3X19 | | 5701715180 |
| 16 | 7114853 | 1 | CADRE RAL7001 | | 5701715186 |
| 17 | 7114133 | 8 | VIS 8X10 | | 5701715180 |
| 18 | 7114734 | 1 | CARTER LATERAL DROIT GRIS | BLACK | 5701715185 |
| 18 | 7114734-1 | 1 | RIGHT SIDE CASING (GREY) | GREY | 5701715265 |
| 19 | 7114735-1 | 1 | CARTER LATERAL GAUCHE | GREY | 5701715265 |
| 20 | 7114692 | 1 | CARTER FRONTAL NOIR | BLACK | 5701715129 |
| 20 | 7114692-1 | 1 | FRONT CASING - GREY | GREY | 5701715265 |
| 21 | 7114182 | 2 | VIS 8X16 | | 5701715180 |
| 22 | 1800705 | 2 | ECROU | | 5701715026 |
| 23 | 7114267 | 2 | VIS 20X9 M6X18 | | 5701715181 |
| 24 | 7114802 | 1 | BAC ARRIERE GRIS | BLACK | 5701715185 |
| 25 | 7114445 | 2 | POIGNEE COMPLETE | | 5701715183 |
| 26 | 7115293 | 1 | MOLETTE D40 M8X25 GRISE | | 5701715256 |
| 27 | 7115294 | 1 | CIRCLIPS | | 5701715256 |
| 28 | 7115292 | 1 | MICROSWITCH | | 5701715256 |
| 30 | 7115291 | 1 | INTERRUPTEUR | | 5701715256 |

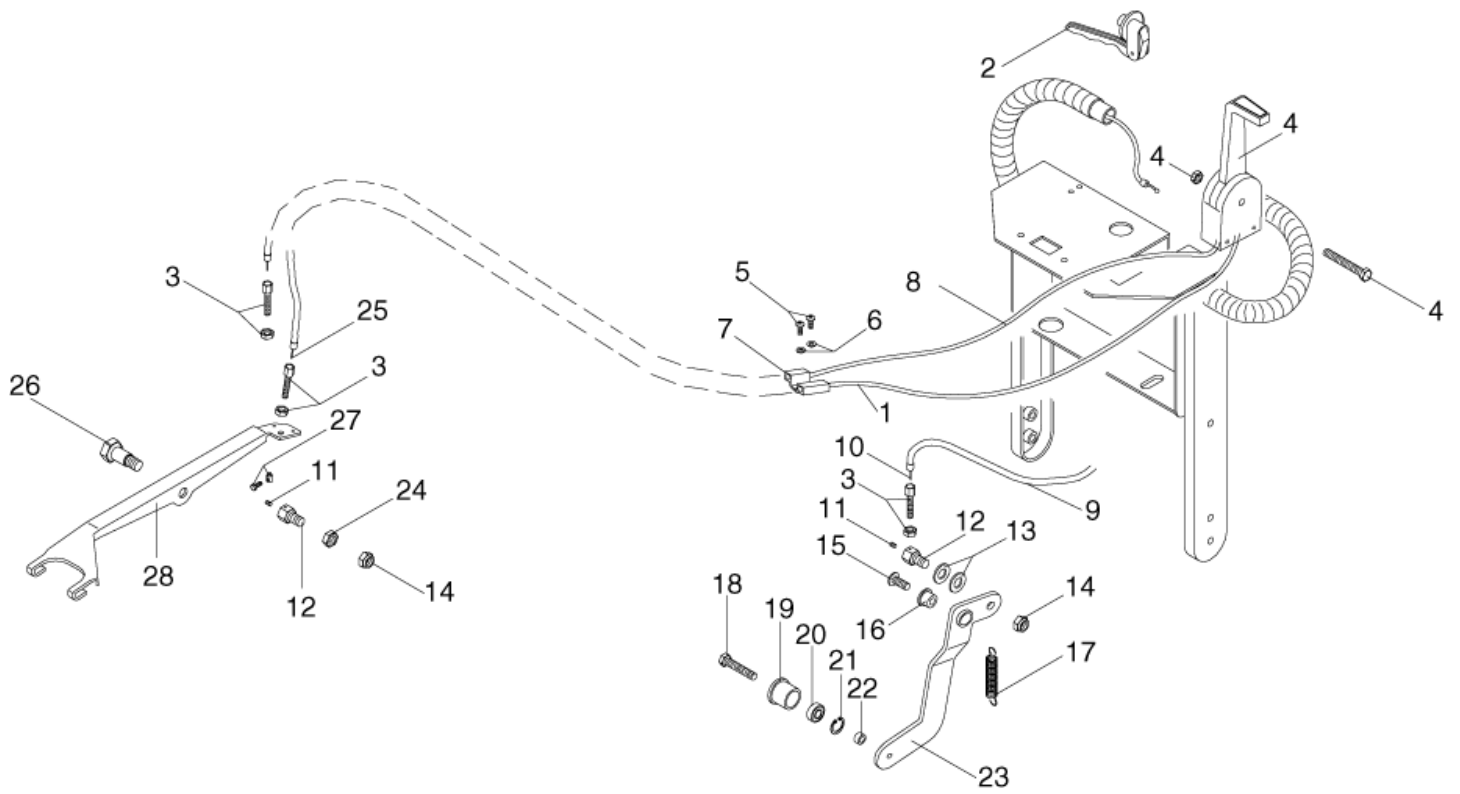
Drive and lift lever

KC 700 ET

03-10-2011

ID Liste de pièces
KC700ET04

5



Drive and lift lever

KC 700 ET

03-10-2011

ID Liste de pièces
KC700ET04

6

| Pos | Réf. Pièce | Qté | Description | EAN |
|-----|------------|-----|---------------------------|------------|
| 1 | 7114441 | 1 | SIDE BRUSH SHEATHING | 5701715183 |
| 2 | 7114506 | 1 | TRACTION HANDLE | 5701715143 |
| 3 | 7114275 | 3 | ECROU GUIDE | 5701715181 |
| 4 | 7114684 | 1 | LEVIER COMMANDE | 5701715143 |
| 5 | 7114130 | 3 | VIS 6X16 | 5701715180 |
| 6 | 7114112 | 8 | RONDELLE 6X12 | 5701715180 |
| 7 | 7114259 | 1 | CONNEXION | 5701715181 |
| 8 | 7114435 | 1 | GAINÉ BROUSSE LATÉRALE | 5701715183 |
| 9 | 7114952 | 1 | GAINÉ CÂBLE TRACTION | 5701715132 |
| 10 | 7115190 | 1 | CÂBLE TRACTION | 5701715143 |
| 11 | 7114151 | 2 | GOUJON 5X6 | 5701715180 |
| 12 | 7114363 | 2 | VIS FIXATION CÂBLE | 5701715182 |
| 13 | 7114113 | 6 | RONDELLE 8X17 | 5701715180 |
| 15 | 7114163 | 4 | VIS 8X25 | 5701715180 |
| 16 | 7114268 | 1 | DOUILLE TENDEUR COURROIE | 5701715181 |
| 17 | 7114300 | 1 | RESSORT | 5701715182 |
| 18 | 7114247 | 1 | FIXING SCREW BELT TIGHTEN | 5701715181 |
| 19 | 7114404 | 1 | BELT TIGHTENER ROLL H15 | 5701715182 |
| 20 | 7114419 | 2 | ROULEMENT | 5701715182 |
| 21 | 7114157 | 2 | INNER SNAP RING, DIN472 Ø | 5701715180 |
| 22 | 7114228 | 1 | SPACER | 5701715181 |
| 23 | 7114574 | 1 | ETRIER TENDEUR COURROIE | 5701715184 |
| 24 | 7114126 | 2 | ECROU M8 | 5701715180 |
| 25 | 7114562 | 1 | CÂBLE LEVE-BROSSE | 5701715132 |
| 26 | 7114324 | 1 | GOUJON 17X34 | 5701715182 |
| 27 | 7114264 | 1 | ATTACHE/COLLIER/FIXATION | 5701715181 |
| 28 | 7114448 | 1 | LEVIER LEVE BROUSSE | 5701715183 |
| 4A | 7115290 | 1 | LEVIER DE BROUSSE COMPLET | 5701715253 |

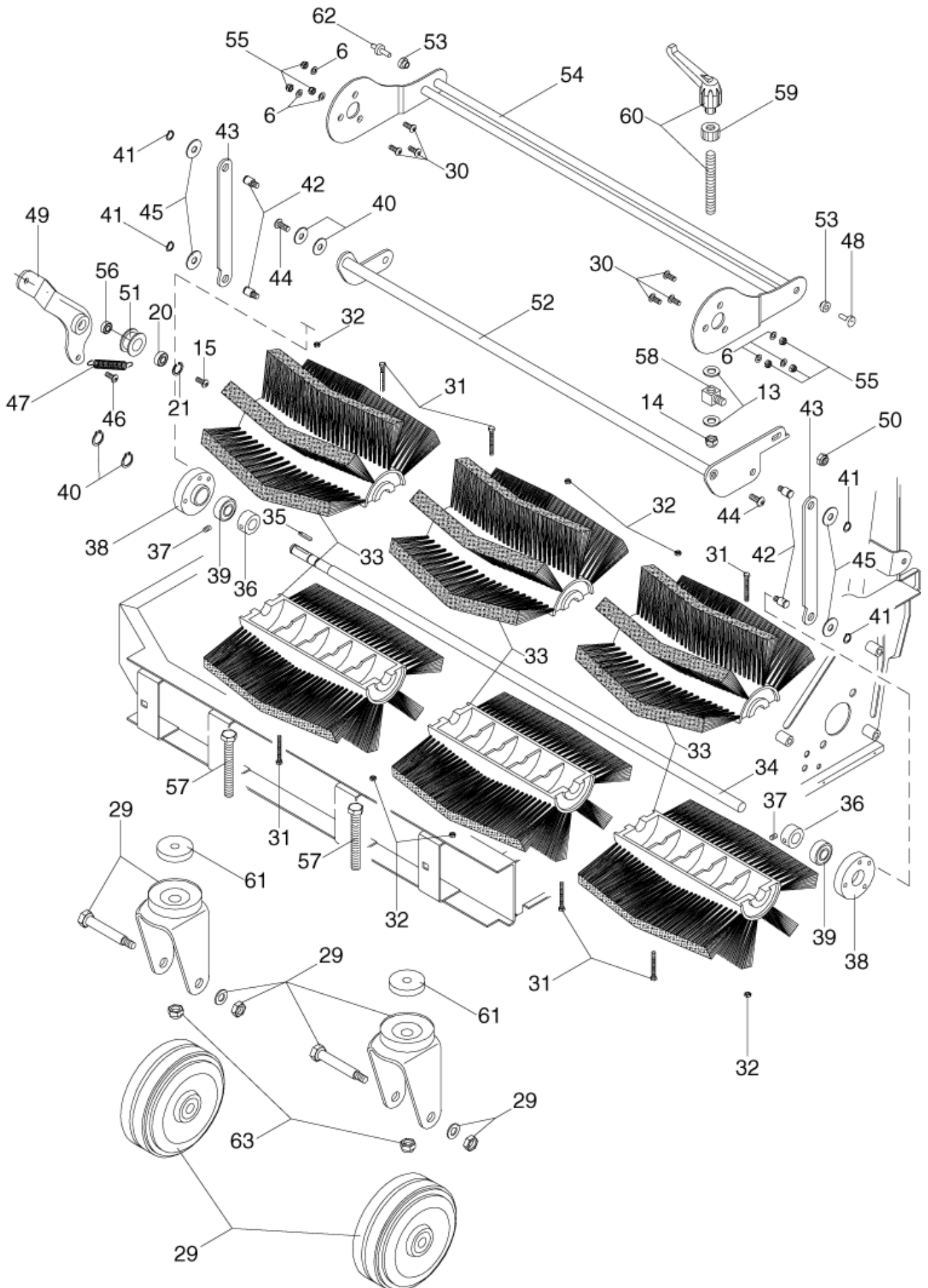
Brushes

KC 700 ET

03-10-2011

ID Liste de pièces
KC700ET06

7



Brushes

KC 700 ET

03-10-2011

ID Liste de pièces
KC700ET06

8

| Pos | Réf. Pièce | Qté | Description | EAN |
|-----|------------|-----|---------------------------|------------|
| 6 | 7114112 | 8 | RONDELLE 6X12 | 5701715180 |
| 13 | 7114113 | 6 | RONDELLE 8X17 | 5701715180 |
| 15 | 7114163 | 4 | VIS 8X25 | 5701715180 |
| 20 | 7114419 | 2 | ROULEMENT | 5701715182 |
| 21 | 7114157 | 2 | INNER SNAP RING, DIN472 Ø | 5701715180 |
| 29 | 7114641 | 2 | SUPPORT PIVOTANT | 5701715134 |
| 30 | 7114171 | 6 | VIS 6X20 | 5701715180 |
| 33 | 7114790 | 1 | BALAI PRINCIPAL | 5701715132 |
| 34 | 7114701 | 1 | ARBRE DE BROSSE | 5701715185 |
| 35 | 7114169 | 1 | KEY 5X5X15 | 5701715180 |
| 36 | 7115340 | 2 | ENTRETOISE | 5701715412 |
| 37 | 7114170 | 2 | GOUJON 6X6 | 5701715180 |
| 38 | 7114590 | 2 | SUPPORT POUR ROULEMENT | 5701715184 |
| 39 | 3200870 | 2 | PALIER | 5701715039 |
| 40 | 7114136 | 4 | RONDELLE 10X21 | 5701715180 |
| 41 | 7114185 | 4 | CIRCLIP D12 X 1.0 | 5701715180 |
| 42 | 7114224 | 4 | BRUSH ADJUSTING FIXING PI | 5701715181 |
| 43 | 7114433 | 2 | ROCKERS LINKING BRACKET | 5701715183 |
| 44 | 7114460 | 2 | GOUJON | 5701715183 |
| 45 | 7114137 | 4 | RONDELLE 12X24 | 5701715180 |
| 46 | 7114133 | 1 | VIS 8X10 | 5701715180 |
| 47 | 7114340 | 1 | RESSORT TRACTION | 5701715182 |
| 48 | 7114325 | 1 | GOUJON POUR CULBUTEUR | 5701715182 |
| 49 | 7114621 | 1 | ETRIER REGLAGE BROSSE | 5701715184 |
| 50 | 7114161 | 1 | ECROU M10 | 5701715180 |
| 51 | 7114962 | 1 | ROULEAU TENDEUR COURROIE | 5701715141 |
| 52 | 7114657 | 1 | BRAS REGLAGE BROSSE | 5701715184 |
| 53 | 7114254 | 2 | DOUILLE CULBUTEUR | 5701715181 |
| 54 | 7114634 | 1 | CULBUTEUR | 5701715184 |
| 55 | 1805399 | 6 | ECROU M6 | 5701715029 |
| 56 | 7114955 | 1 | ENTRETOISE D12 H7 | 5701715141 |
| 57 | 7114179 | 2 | VIS 12X40 | 5701715180 |
| 58 | 7114600 | 1 | BLOQUE REG. BROSSE CENTRA | 5701715184 |
| 59 | 7114263 | 1 | BAGUE MOLETEE D20 M12 | 5701715181 |
| 60 | 7114541 | 1 | POIGNEE REGLAGE | 5701715183 |
| 61 | 7114310 | 2 | ENTRETOISE | 5701715182 |
| 62 | 7114311 | 1 | GOUJON | 5701715182 |
| 63 | 7114180 | 2 | ECROU M12 | 5701715180 |

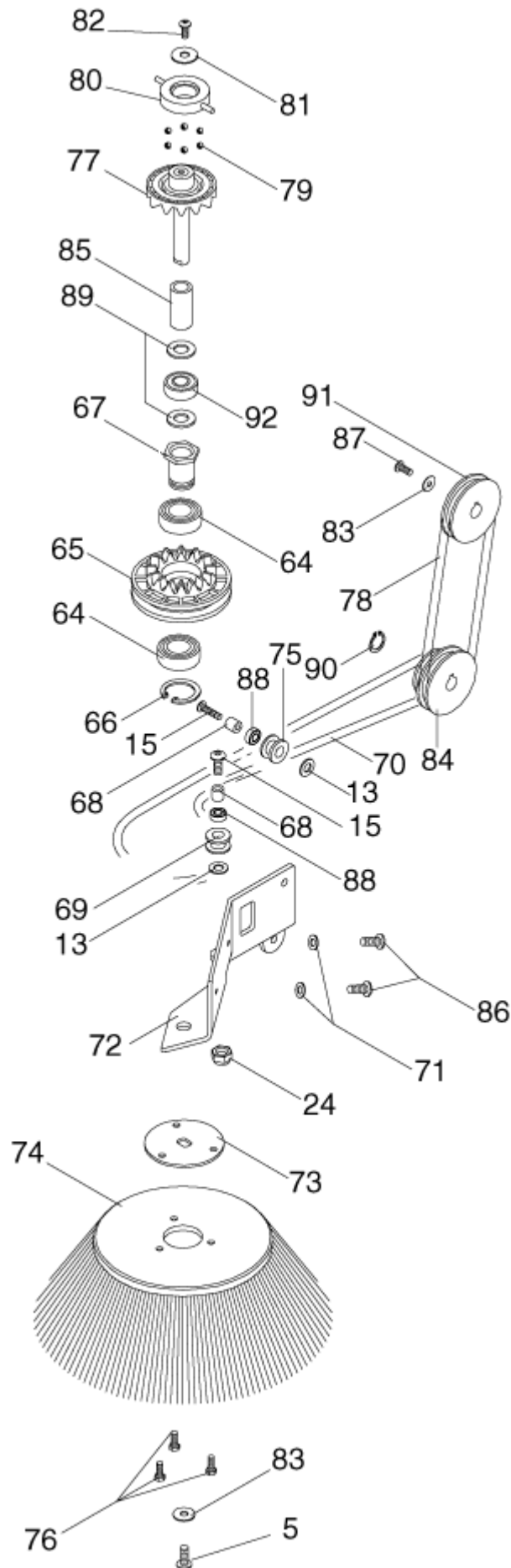
Side brush

KC 700 ET

03-10-2011

ID Liste de pièces
KC700ET08

9



Side brush

KC 700 ET

03-10-2011

ID Liste de pièces
KC700ET08

10

| Pos | Réf. Pièce | Qté | Description | EAN |
|-----|------------|-----|--------------------------|------------|
| 5 | 7114130 | 3 | VIS 6X16 | 5701715180 |
| 13 | 7114113 | 6 | RONDELLE 8X17 | 5701715180 |
| 15 | 7114163 | 4 | VIS 8X25 | 5701715180 |
| 24 | 7114126 | 2 | ECROU M8 | 5701715180 |
| 64 | 7114464 | 2 | ROULEMENT | 5701715183 |
| 65 | 7114400 | 1 | BAGUE DENTEE | 5701715132 |
| 66 | 7114205 | 1 | CIRCLIP D 25 | 5701715181 |
| 67 | 7114517 | 1 | DOUILLE PORTE-PALIER | 5701715183 |
| 68 | 7114240 | 2 | RONDELLE | 5701715181 |
| 69 | 7114270 | 1 | POULIE D27X15 | 5701715181 |
| 70 | 7114571 | 1 | COURROIE D8 X 970 | 5701715132 |
| 71 | 7114138 | 2 | RONDELLE 8X24 | 5701715180 |
| 72 | 7114546 | 1 | SUPPORT BROSSE LA TERALE | 5701715183 |
| 73 | 7114572 | 1 | RONDELLE ENTRAINEMENT | 5701715184 |
| 74 | 7114654 | 1 | BALAI LA TERAL | 5701715132 |
| 75 | 7114271 | 1 | POULIE D30X15 | 5701715181 |
| 76 | 7114110 | 3 | VIS 6X10 | 5701715180 |
| 77 | 7114505 | 1 | ANNEAU DENTE | 5701715132 |
| 78 | 7114610 | 1 | COURROIE SPZ 737 | 5701715132 |
| 79 | 7114192 | 6 | BILLES D11/32 INCH | 5701715181 |
| 80 | 7114399 | 1 | BAGUE ROULEMENT | 5701715182 |
| 81 | 7114149 | 1 | RONDELLE 8X32 | 5701715180 |
| 82 | 7114144 | 1 | VIS 8X22 | 5701715180 |
| 83 | 7114116 | 2 | RONDELLE 6X24 | 5701715180 |
| 84 | 7114656 | 1 | POULIE A 2 GORGES | 5701715184 |
| 85 | 7114282 | 1 | ENTRETOISE ARBRE | 5701715181 |
| 86 | 7114133 | 2 | VIS 8X10 | 5701715180 |
| 87 | 7114134 | 1 | VIS 6X10 | 5701715180 |
| 88 | 7114456 | 2 | ROULEMENT HK 1012 | 5701715183 |
| 89 | 7114288 | 2 | RONDELLE BRAS LATERAL | 5701715181 |
| 90 | 7114167 | 3 | CIRCLIPS | 5701715180 |
| 91 | 7114646 | 1 | POULIE | 5701715184 |
| 92 | 7114515 | 1 | ROULEMENT | 5701715183 |

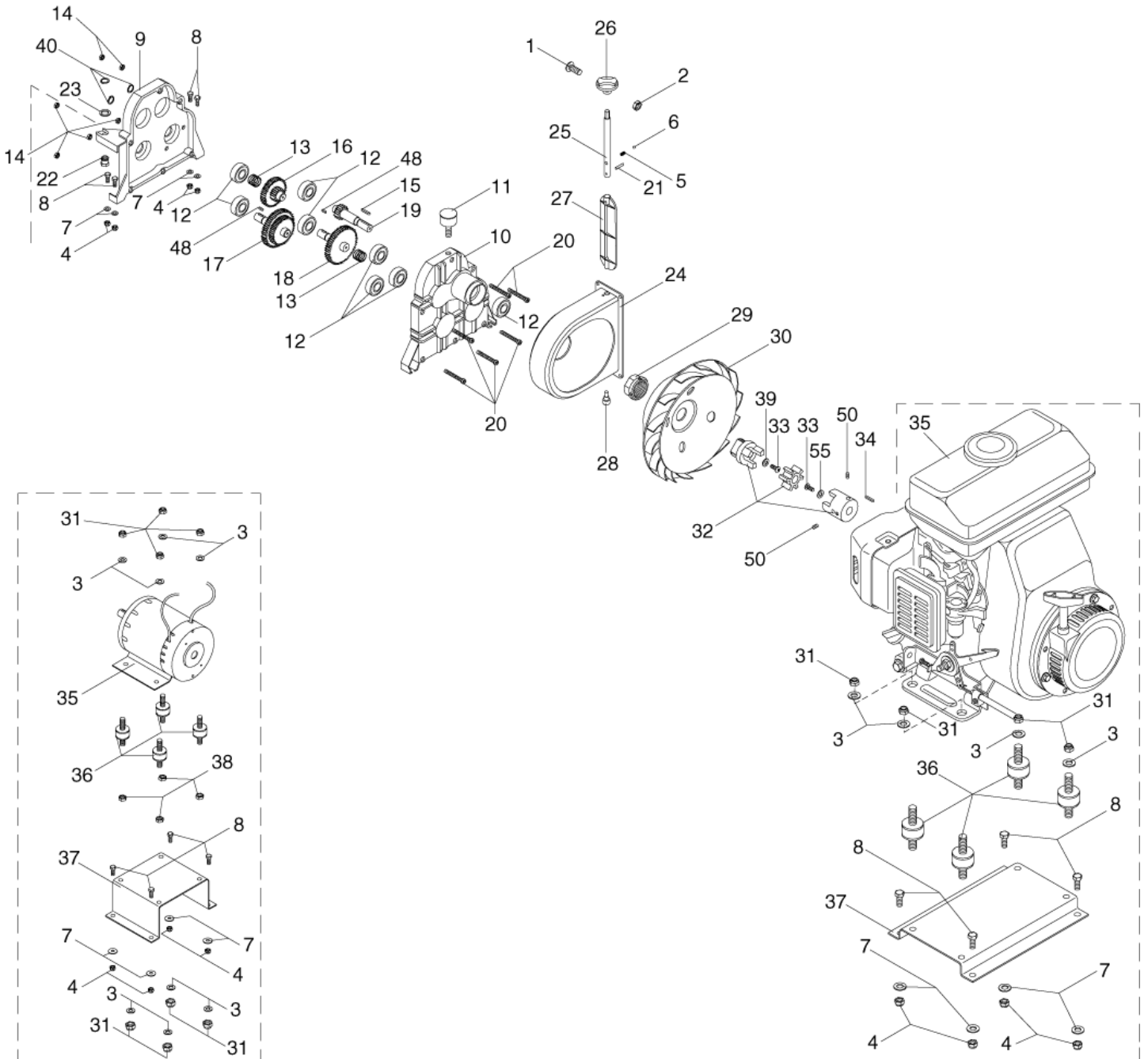
Motor and gear

KC 700 ET

03-10-2011

ID Liste de pièces
KC700ET10

11



Motor and gear

KC 700 ET

03-10-2011

ID Liste de pièces
KC700ET10

12

| Pos | Réf. Pièce | Qté | Description | EAN |
|-----|------------|-----|---------------------------|---|
| 1 | 7114204 | 1 | VIS 5X20 | 5701715181 |
| 3 | 7114113 | 4 | RONDELLE 8X17 | 5701715180 |
| 4 | 1805399 | 12 | ECROU M6 | 5701715029 |
| 5 | 7114200 | 1 | VIS CANALISATION D'AIR | 5701715181 |
| 6 | 7114176 | 1 | BILLES D5 | 5701715180 |
| 7 | 7114115 | 12 | WASHER 6X18 | 5701715180 |
| 8 | 7114130 | 8 | VIS 6X16 | 5701715180 |
| 9 | 7114660 | 1 | COUVERCLE REDUCTEUR | 5701715184 |
| 10 | 7114661 | 1 | CORPS REDUCTEUR | 5701715184 |
| 11 | 7114486 | 1 | GRAISSEUR STAUFF | 5701715183 |
| 12 | 7114482 | 8 | ROULEMENT | 5701715143 |
| 13 | 7114173 | 6 | SHIM 15X22X0.5 | 5701715180 |
| 14 | 1800705 | 6 | ECROU | 5701715026 |
| 15 | 7114188 | 1 | CLAVETTE 5X5X20 | 5701715143 |
| 16 | 7114740 | 1 | ENGRENAGE HELICOIDAUX | 5701715185 |
| 17 | 7114672 | 1 | ENGRENAGE DROITS | 5701715184 |
| 18 | 7114671 | 1 | ENGRENAGE DROIT | 5701715184 |
| 19 | 7114689 | 1 | ARBRE DENTE REDUCTEUR | 5701715185 |
| 20 | 7114190 | 6 | SCREW 6X35 | 5701715181 |
| 21 | 7114178 | 1 | ARRET ELASTIQUE 5X16 | 5701715180 |
| 22 | 7114309 | 1 | GUIDE REGLAGE BROSSE | 5701715182 |
| 23 | 7114148 | 1 | WASHER 15X28 | 5701715180 |
| 24 | 7114507 | 1 | CANALISATION D'AIR | 5701715183 |
| 25 | 7114396 | 1 | AXE DE CANALISATION D'AIR | 5701715182 |
| 26 | 7114949 | 1 | BOUTON DE REGLAGE | 5701715141 |
| 27 | 7114339 | 1 | AERATEUR | 5701715182 |
| 28 | 7114329 | 1 | VIS ARRET AERATEUR | 5701715182 |
| 29 | 7114484 | 1 | DOUILLE D40X30 | 5701715134 |
| 30 | 7114764 | 1 | VENTILATEUR | 5701715136 |
| 32 | 7114678 | 1 | MOTO-REDUCTEUR | 5701715136 |
| 33 | 7114153 | 2 | VIS 6X16 | 5701715180 |
| 34 | 7114188 | 1 | CLAVETTE 5X5X20 | 5701715143 |
| 35 | 7114861 | 1 | MOTEUR ELECTRIQUE | 5701715186 |
| 36 | 7114458 | 4 | SILENBLOC | 5701715183 |
| 37 | 7114575 | 1 | SUPPORT MOTEUR ELECTRIQUE | 5701715184 |
| 38 | 1800515 | 4 | ECROU FREIN M8 | 5701715026 |
| 39 | 7114465 | 1 | BRIDE BLOPAGE JOINT | 5701715183 |
| 40 | 7114167 | 3 | CIRCLIPS | 5701715180 |
| 48 | 7114169 | 3 | KEY 5X5X15 | 5701715180 |
| 50 | 7114150 | 3 | GOUJON 6X10 | 5701715180 |
| 55 | 7114116 | 4 | RONDELLE 6X24 | 5701715180 |
| 35A | 7115331 | 1 | CARBON BRUSH FOR 7114861 | Carbun brush for Electric motor 5701715272 |

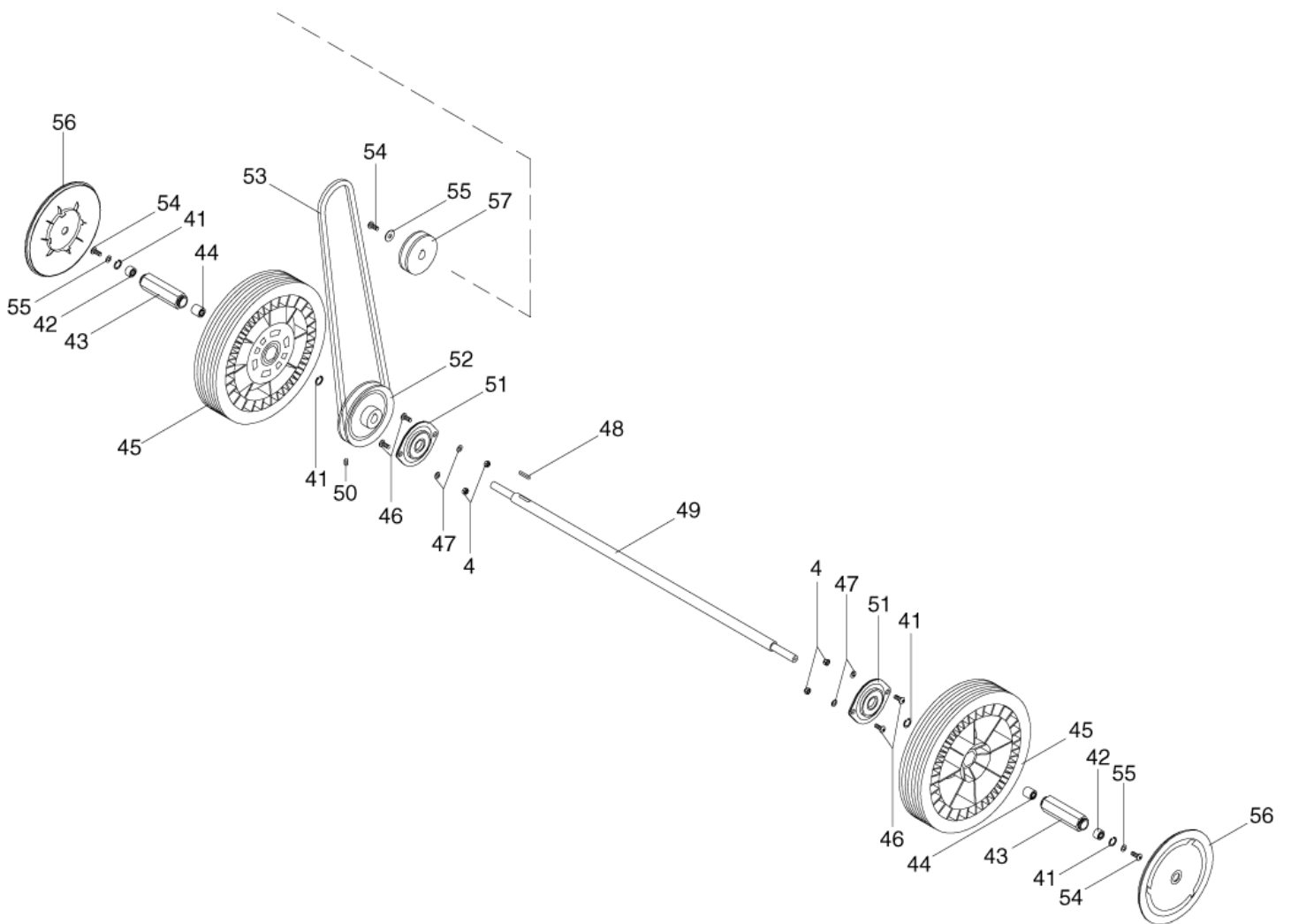
Rear wheels

KC 700 ET

03-10-2011

ID Liste de pièces
KC700ET12

13



Rear wheels

KC 700 ET

03-10-2011

ID Liste de pièces
KC700ET12

14

| Pos | Réf. Pièce | Qté | Description | EAN |
|-----|------------|-----|-----------------------|------------|
| 4 | 1805399 | 12 | ECROU M6 | 5701715029 |
| 41 | 7114206 | 4 | CIRCLIP D 28 | 5701715181 |
| 42 | 7114668 | 2 | ROULEMENT | 5701715184 |
| 43 | 7114499 | 2 | DOUILLE HEXAGONALE | 5701715183 |
| 44 | 7114515 | 2 | ROULEMENT | 5701715183 |
| 45 | 7114622 | 2 | ROUE D250X55 | 5701715136 |
| 47 | 7114112 | 4 | RONDELLE 6X12 | 5701715180 |
| 48 | 7114169 | 3 | KEY 5X5X15 | 5701715180 |
| 49 | 7114686 | 1 | AXE DE ROUE | 5701715184 |
| 50 | 7114150 | 3 | GOUJON 6X10 | 5701715180 |
| 51 | 7114669 | 2 | SUPPORT | 5701715136 |
| 52 | 7114687 | 1 | POULIE TRACTION | 5701715184 |
| 53 | 7114439 | 1 | COURROIE Z 29.5 | 5701715136 |
| 54 | 7114134 | 3 | VIS 6X10 | 5701715180 |
| 55 | 7114116 | 4 | RONDELLE 6X24 | 5701715180 |
| 56 | 7114258 | 2 | CACHE ROUE NOIRE D200 | 5701715181 |
| 57 | 7114567 | 1 | POULIE TRACTION | 5701715184 |
| 58 | 7114135 | 1 | VIS 6X16 | 5701715144 |

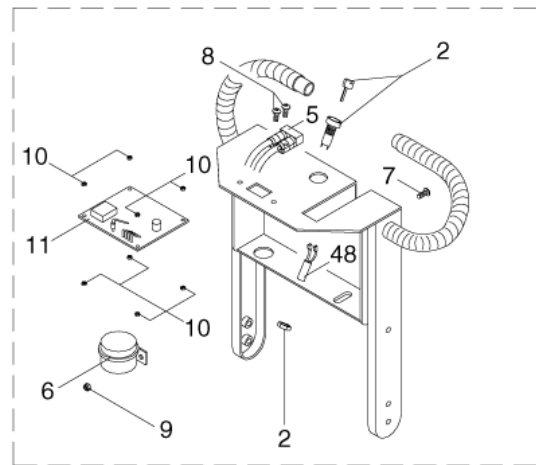
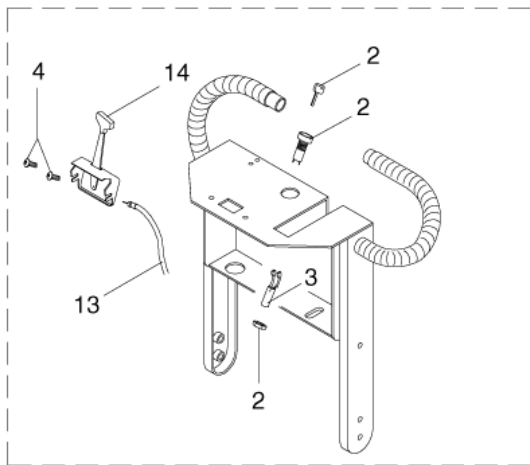
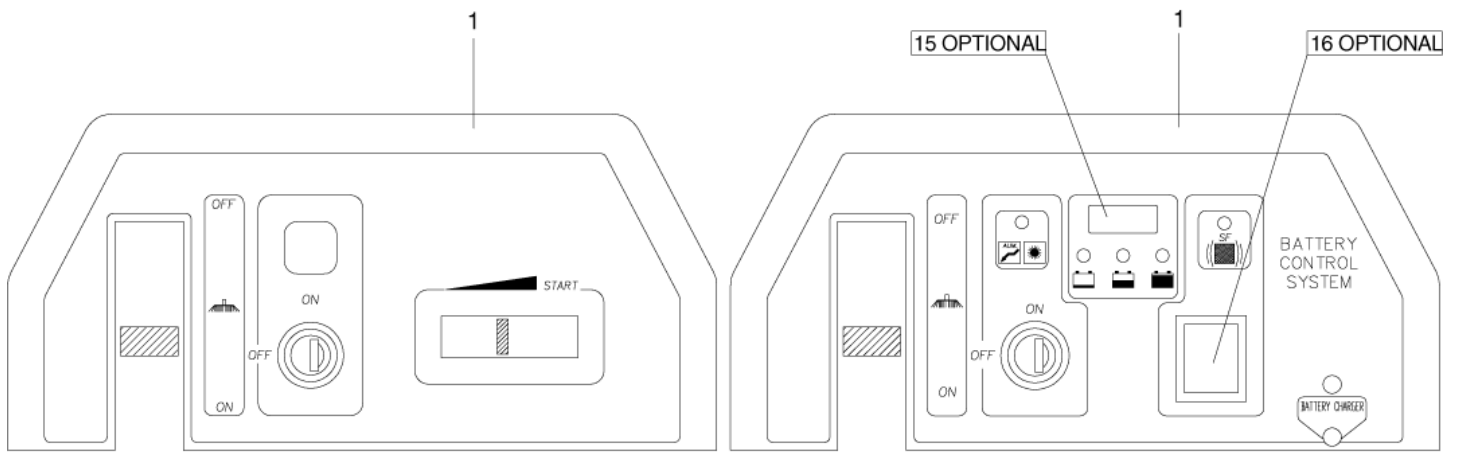
Dash board

KC 700 ET

03-10-2011

ID Liste de pièces
KC700ET14

15



Dash board

KC 700 ET

03-10-2011

ID Liste de pièces
KC700ET14

16

| Pos | Réf. Pièce | Qté | Description | EAN |
|-----|------------|-----|------------------------|------------|
| 1 | 7114591 | 1 | PLAQUE TABLEAU DE BORD | 5701715184 |
| 2 | 7114624 | 1 | INTERRUPTEUR A CLEF | 5701715143 |
| 3 | 7114446 | 1 | CABLE BOUTON ARRET | 5701715183 |
| 4 | 7114103 | 2 | VIS 5X12 | 5701715180 |
| 5 | 7114586 | 2 | CONNECTEUR CHARGEUR | 5701715143 |
| 6 | 7114789 | 1 | TELERUPTEUR | 5701715136 |
| 7 | 7114134 | 2 | VIS 6X10 | 5701715180 |
| 8 | 7114194 | 2 | VIS 5X20 | 5701715181 |
| 9 | 1805399 | 3 | ECROU M6 | 5701715029 |
| 11 | 7114831 | 1 | CIRCUIT IMPRIME 12V | 5701715136 |
| 12 | 7114446 | 1 | CABLE BOUTON ARRET | 5701715183 |
| 13 | 7115280 | 1 | FUSIBLE | 5701715238 |
| 15 | 7114773 | 1 | COMPTEUR HORAIRE | 5701715143 |

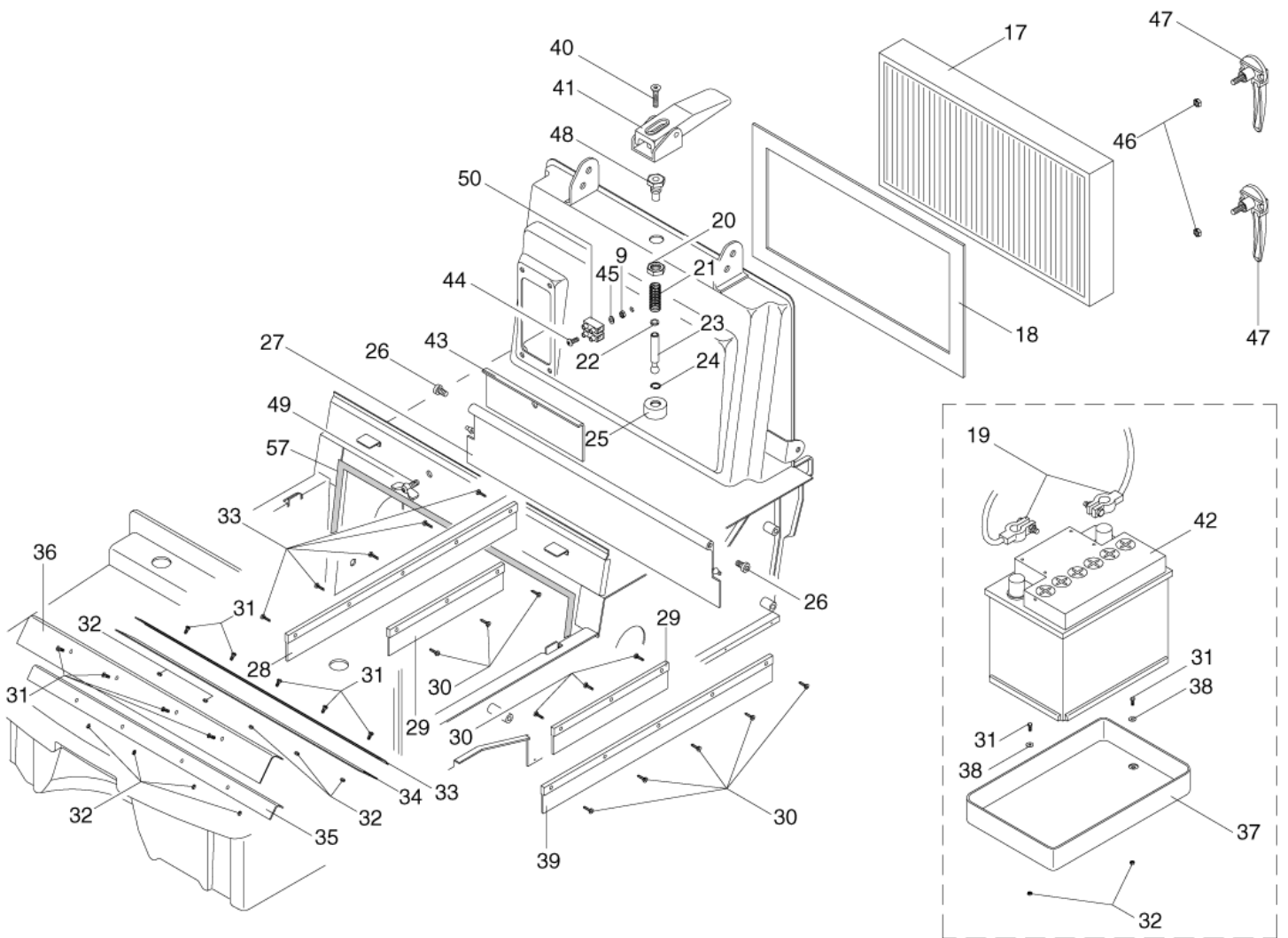
Battery and filter

KC 700 ET

03-10-2011

ID Liste de pièces
KC700ET16

17



Battery and filter

KC 700 ET

03-10-2011

ID Liste de pièces
KC700ET16

18

| Pos | Réf. Pièce | Qté | Description | EAN |
|-----|------------|-----|---------------------------|------------|
| 17 | 7114741 | 1 | FILTRE PAPIER | 5701715129 |
| 18 | 7114462 | 1 | KIT JOINTS FILTRE | 5701715183 |
| 19 | 7114840 | 1 | COSSSES | 5701715186 |
| 20 | 7114220 | 1 | ECROU M18 | 5701715181 |
| 21 | 7114297 | 1 | RESSORT NETTOYAGE FILTRE | 5701715181 |
| 22 | 7114175 | 1 | JOINT | 5701715180 |
| 23 | 7114403 | 1 | GOUJON | 5701715182 |
| 24 | 7114158 | 1 | INNER SNAP RING DIN Ø16 | 5701715180 |
| 25 | 7114353 | 1 | CONTREPOIDS | 5701715182 |
| 26 | 7114181 | 2 | SCREW 10X16 | 5701715180 |
| 27 | 7114560 | 1 | VOLET ARRIERE | 5701715184 |
| 28 | 7114502 | 1 | VOLET LATERAL DROITE | 5701715132 |
| 29 | 7114466 | 2 | VOLET INTERNE | 5701715132 |
| 30 | 7114119 | 16 | VIS 3.5X9.5 | 5701715180 |
| 31 | 7114101 | 11 | VIS 4X16 | 5701715180 |
| 32 | 2759 | 1 | ECROU M8 | 4005337027 |
| 33 | 7114401 | 1 | ARRETE-CAOUTCHOUC | 5701715143 |
| 34 | 7114378 | 1 | CAOUTCHOUC | 5701715144 |
| 35 | 7114412 | 1 | FERMETURE VOLET | 5701715182 |
| 36 | 7114494 | 1 | VOLET | 5701715183 |
| 37 | 7114607 | 1 | SUPPORT BATTERIE | 5701715184 |
| 39 | 7114503 | 1 | VOLET LATERAL GAUCHE | 5701715132 |
| 40 | 7114172 | 1 | SCREW 6X25 | 5701715180 |
| 41 | 7114434 | 1 | COMPLETE FILTER SHAKER L | 5701715183 |
| 42 | 7116028 | 1 | BATTERIE 12V 89 AH | 5701715222 |
| 43 | 7114398 | 1 | ETRIER DE FIXATION CARTER | 5701715182 |
| 44 | 7114145 | 1 | SCREW, ISO 7380 6X25 ZB | 5701715180 |
| 45 | 7114112 | 1 | RONDELLE 6X12 | 5701715180 |
| 46 | 7114123 | 2 | VIS 8X25 | 5701715180 |
| 47 | 7114385 | 1 | ETRIER FIXATION FILTRE | 5701715182 |
| 48 | 7114413 | 1 | SIEGE NETTOYAGE FILTRE | 5701715182 |
| 49 | 7114245 | 1 | ECROU A OREILLES | 5701715181 |
| 50 | 7114532 | 1 | AGRAFE | 5701715183 |
| 57 | 7115305 | 1 | JOINT | 5701715319 |