

**Nomenclature des pièces de rechange**  
**(5.971-223.0) Liste de pièce de rechange KM 90/60 R Ba**

## DE HINWEISE

### Weitere Sprachen:

Diese Ersatzteilliste ist in weiteren Sprachen erhältlich. Sie erhalten diese unter [www.kaercher.com](http://www.kaercher.com) im Bereich Service.  
Die Schreibweise der Teilenummer, z.B. 75456380, entspricht der Teilenummer 7.545-638.0.

### Mengenangaben:

Die Mengenangaben in der Ersatzteilliste entsprechen den in der Baugruppe verbauten Stückzahlen der Bauteile.

### Meterware:

Ersatzteile welche als Meterware geliefert werden sind auf Einbaulänge selbst zu kürzen. Die Stückzahlen sind als Mindestbestellmenge =1m angegeben und müssen je nach Bedarf auf weitere volle Meterzahlen erhöht werden.

### Versionen/ Werknummern:

Sind Versionen oder Werknummern in der Ersatzteilliste angegeben, ist anhand dieser vor Bestellung zu prüfen, welches Bauteil für ihr Gerät verwendet werden muss.

### Lackierte Teile:

Bei Bestellungen von lackierten Teilen welche in der Ersatzteilliste nicht in verschiedenen Farben ausgewiesen sind, ist zusätzlich die Farbnummer oder Farbe mit anzugeben.

### Technische Änderungen:

Technische Änderungen sowie das Recht der ausschließlichen Auswertung unseres geistigen Eigentums behalten wir uns vor.

## EN INSTRUCTIONS

### Other languages:

This list of spare parts is also available in other languages. You can get this list from [www.kaercher.com](http://www.kaercher.com) in the Service division.  
The designation of the part number e.g. 75456380 is equal to 7.545-638.0.

### Quantity details:

The quantity details in the spare parts list correspond to the number of pieces of the component installed in the assembly group.

### Piece goods:

Spare parts that are sold as piece goods are to be cut to the desired length. The quantities have been indicated as minimum order quantity =1m and must be rounded off to the full meter figure depending on your requirements.

### Version/ Plant numbers:

If version or plant numbers are mentioned in the spare parts list, then use the same to check before ordering which spare part needs to be used for your appliance.

### Painted parts:

While ordering painted parts that are not mentioned in the spare parts list in their colour variations, please mention the colour number or the colour you require.

### Technical changes:

We reserve the right to make technical changes as well as the right to exclusive use of our intellectual property.

## FR REMARQUES

### Autres langues:

Cette liste de pièces de rechange est disponible en autres langues. Cela est disponible sous [www.kaercher.com](http://www.kaercher.com) dans le menu Service.  
La désignation du numéro de pièce, par ex. 75456380, correspond au numéro de pièce 7.545-638.0.

### Indications de quantité:

Les indications de quantité dans la liste de pièces de rechange correspondre aux nombres de pièces des composant utilisées dans la construction.

### Matériel au mètre:

Les pièces de rechange qui sont livrées au mètre doivent être raccourcies à longueur souhaitée par l'acheteur même. Les nombres des pièces sont indiquées en quantité de commande minimale = 1m et doivent être augmentés selon le besoin à une chiffre de mètre complète.

### Versions/ Numéros d'usine:

Lorsqu'il sont indiquées des versions ou des numéros d'usine dans la liste de pièces de rechange, vous devez vérifier que composant doit être utilisé pour votre appareil.

### Pièces laquées:

Pour commander des pièces laquées, où les différentes couleurs ne sont pas indiquées dans la liste des pièces de rechange, vous devez indiquer en plus le numéro de la couleur ou seulement la couleur.

### Modifications techniques:

Nous nous réservons la possibilité des modifications techniques ainsi le droit d'exploitation exclusive de notre propriété intellectuelle.

## IT AVVERTENZE

### Altre lingue:

Il presente elenco di parti di ricambio è disponibile sul nostro sito Web anche in altre lingue: sotto [www.kaercher.com](http://www.kaercher.com) alla voce "Service".

L'indicazione del codice pezzo, ad es. 75456380, corrisponde al codice pezzo 7.545-638.0

### Indicazioni di quantità:

Le indicazioni di quantità riportate dall'elenco "parti di ricambio" corrispondono al numero delle singole componenti contenute nella rispettiva unità.

### Merce a metro:

Le parti di ricambio fornite come "merce a metro" devono venire in seguito accorciate alla lunghezza necessaria per il montaggio. La quantità unitaria è indicata come "quantità minima di ordinazione = 1m" e deve all'occorrenza venire moltiplicata per il numero intero di metri necessari.

### Versioni / Numeri di fabbricazione:

Quando l'elenco "parti di ricambio" riporta diverse versioni o numeri di fabbricazione, confrontare la versione o il numero di fabbricazione del ricambio desiderato con quelle/i presenti nell'elenco e indicarla/o al momento dell'ordinazione.

### Parti di ricambio verniciate:

Nel caso di ricambi verniciati, se l'elenco parti di ricambio non ne riporta espressamente i diversi colori, al momento dell'ordinazione è necessario indicare anche il colore o il numero del colore desiderato.

### Modifiche tecniche:

Ci riserviamo il diritto di apportare modifiche tecniche così come il diritto di utilizzo esclusivo della nostra proprietà intellettuale.

## ES INDICACIONES

### Otros idiomas:

La lista de piezas de repuesto se puede adquirir en otros idiomas. La puede adquirir en [www.kaercher.com](http://www.kaercher.com) en el área de servicios.

La notación de los números de las piezas, p.ej. 75456380 corresponde al número de pieza 7.545-638.0.

### Cantidades:

Las indicaciones de cantidades de la lista de piezas de repuesto corresponden al número de piezas montadas en el componente.

### Mercancía por metros:

Las piezas de repuesto que se suministran por metros se pueden cortar al largo deseado. La unidad mínima de pedido es de = 1 m y el número de metros completos se puede aumentar según necesidad.

### Versiones/números de fábrica:

Si se indica la versión o número de fábrica en la lista de piezas de repuesto, se debe comprobar en ella la pieza a usar para su aparato antes de realizar el pedido.

### Piezas lacadas:

Al realizar pedidos de piezas lacadas que no estén indicadas en los diferentes colores en la lista de piezas de repuesto, se debe indicar también la referencia del color o el color.

### Modificaciones técnicas:

Reservados los derechos de realizar modificaciones técnicas y aprovechar nuestra propiedad intelectual.

## PL WSKAZÓWKI

### Pozostałe języki:

Ta lista części zamiennych jest dostępna w także w innych językach. Mogą ją Państwo pobrać ze strony [www.kaercher.com](http://www.kaercher.com) w dziale Serwis.

Sposób zapisywania numeru części, np. 75456380, odpowiada numerowi części 7.545-638.0.

### Dane ilości:

Dane ilości podane w liście części zamiennych odpowiadają liczbie sztuk podzespołów tworzących dany moduł.

### Towar sprzedawany na metry:

Części zamienne dostarczane jako towar sprzedawany na metry po zamontowaniu należy samodzielnie skrócić do potrzebnej długości. Liczba sztuk podana jest jako minimalna ilość zamówienia = 1m i w zależności od potrzeb zwiększa się ją o kolejne pełne metry.

### Wersje/ Numer zakładu:

Jeżeli w liście części zamiennych podane są wersje lub numery zakładu, przed zamówieniem na ich podstawie należy sprawdzić, który podzespół stosuje się w Państwa urządzeniu.

### Części lakierowane:

W przypadku zamówień części lakierowanych, które w liście części zamiennych nie podano w wielu kolorach, należy dodatkowo zaznaczyć nr koloru lub kolor.

### Zmiany techniczne:

Zastrzegamy sobie prawo do zmian technicznych oraz wyłącznego wykorzystywania naszej własności intelektualnej.

## **RU УКАЗАНИЯ:**

### **Другие языки:**

Данный список запасных частей также доступен на других языках. Вы найдете его на сайте [www.kaercher.com](http://www.kaercher.com) в разделе Service  
Маркировка номера детали, например, 75456380, соответствует номеру детали 7.545-638.0.

### **Указание количества:**

Количественные данные в списке запасных частей соответствуют числу компонентов, входящих в состав узлов.

### **Товар, продаваемый на метры:**

Запасные части, продающиеся на метры, необходимо обрезать до нужной длины. Число изделий указано в виде минимального объема заказа = 1м и их количество можно округлить до требуемого по мере необходимости.

### **Варианты исполнения/заводские номера:**

Если варианты исполнения или заводские номера указаны в списке запасных частей, то перед заказом необходимо проверить, какая деталь подходит для вашего устройства.

### **Лакированные детали:**

При заказе лакированных деталей, варианты расцветки которых не указаны в списке запасных частей, необходимо дополнительно указать номер цвета или необходимый для вас цвет.

### **Технические изменения:**

Мы оставляем за собой право на технические изменения, а также право на исключительное использование нашей интеллектуальной собственности.

<b>Liste de pièce de rechange KM 90/60 R Ba (5.971-223.0)</b> .....	<b>6</b>
10 Base de machine.....	7
11 Base de machine pièces détachées.....	8
12 Capot batterie.....	10
20 Commande batterie.....	13
26 Pièce de rechange kit palier (4.641-045.0).....	16
30 Pedale.....	17
31 Pedale cache de poussière grossière.....	18
32 Pedale batterie.....	21
40 Boîtier du filtre.....	23
50 Coffre de tambour.....	26
60 Panneau de commande.....	32
70 Entraînement batterie.....	34
80 Compartiment à batterie complet.....	37
90 Balai latéral droite.....	39
100 Électronique batterie.....	42
110 Électronique batterie.....	44
120 Accessoires.....	46
121 Kit additionnel balai latéral gauche.....	47
122 Kit additionnel gyrophare.....	50
123 Kit additionnel moquette balayer.....	52
124 Kit additionnel équipement de pneus pas.....	55
130 Outils spéciaux.....	57
200 Outil appareil de mesure courant AC/DC,A.....	58
210 Outil hydromètre acide.....	60
220 Outil pompe à huile aspiration -12V.....	62

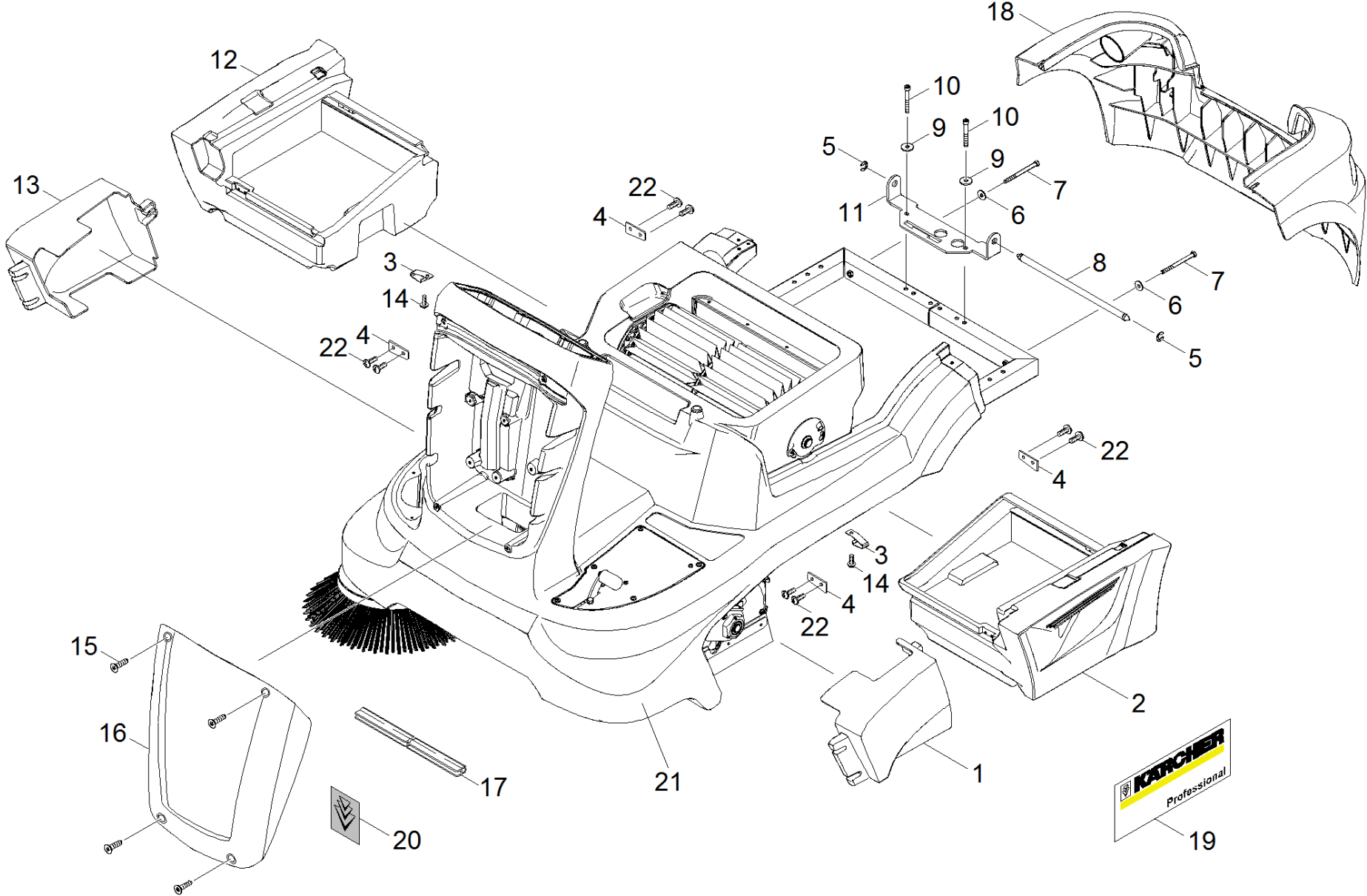
Liste de pièce de rechange KM 90/60 R Ba (5.971-223.0)

pos	Désignation	Quantité	Unité	Information var.
10	Base de machine	1.000	ST	
20	Commande batterie	1.000	ST	
30	Pedale	1.000	ST	
40	Boîtier du filtre	1.000	ST	
50	Coffre de tambour	1.000	ST	
60	Panneau de commande	1.000	ST	
70	Entrainement batterie	1.000	ST	
80	Compartiment à batterie complet	1.000	ST	
90	Balai latéral droite	1.000	ST	
100	Électronique batterie	1.000	ST	1.047-201.0
110	Électronique batterie	1.000	ST	1.047-202/-206
120	Accessoires	1.000	ST	
130	Outils spéciaux	1.000	ST	

## 10 Base de machine

---

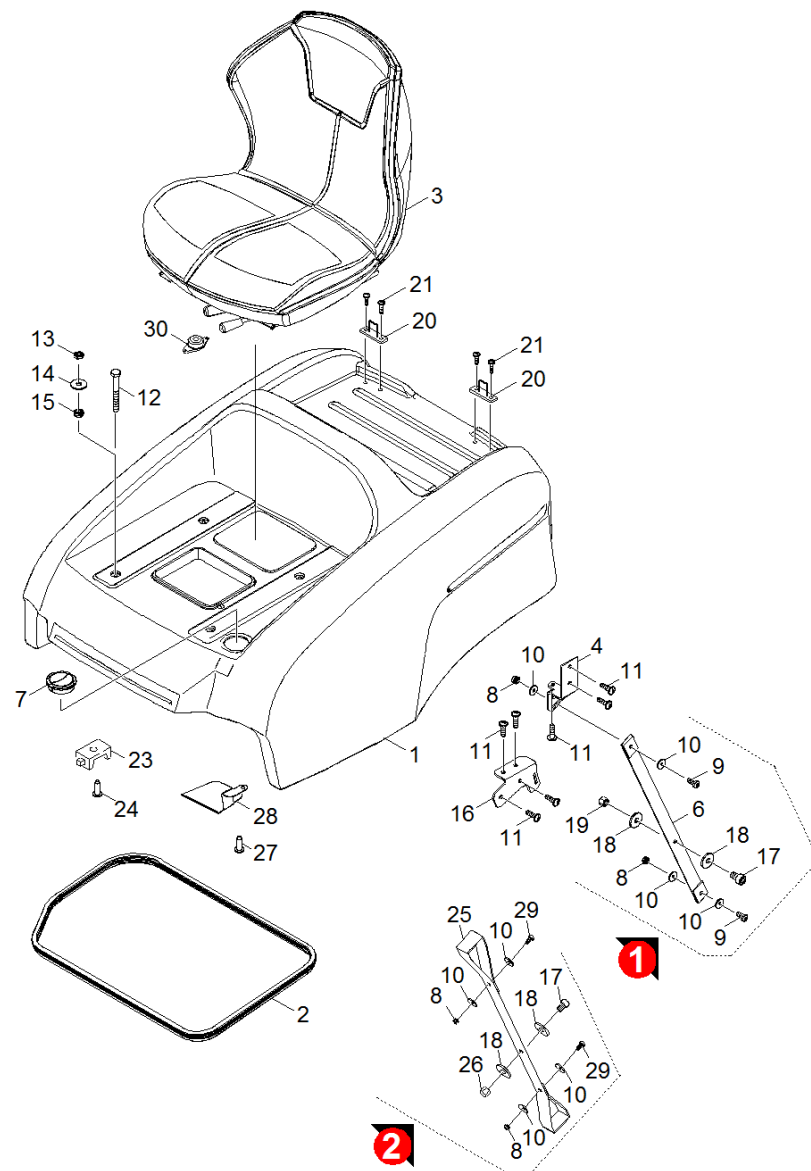
pos	Désignation	Quantité	Unité
11	Base de machine pièces détachées	1.000	ST
12	Capot batterie	1.000	ST





## 11 Base de machine pièces détachées

PA/PV	pos	N° matériel	Désignation	Quantité	Unité	Texte en bas de page
	1	5.033-213.0	Carrossage page gauche	1.000	ST	
	2	5.033-165.0	Bac à déchets gauche KM 90/60 R	1.000	ST	
	3	5.337-031.0	Ressort a lames butee	2.000	ST	
	4	5.009-418.0	Tole verrou bac à déchets	4.000	ST	
	5	7.343-306.0	Disque de sécurité 12-St-A2E DIN 6799	2.000	ST	
X-X	6	7.312-289.0	Rondelle 8 -A2 ISO 7093-1	2.000	ST	
X	7	7.304-033.0	Vis hexagonale M 8X100-A4-70 ISO 4017	2.000	ST	
	8	5.317-230.0	Boulon d'appui capot KM90/60R	1.000	ST	
	9	7.312-261.0	Rondelle 8 -100HV-A3E ISO 7094	2.000	ST	
	10	7.306-151.0	Vis a tete cylindrique M8x65 -8.8-A2E I	2.000	ST	
	11	5.061-627.0	Tole charniere capot	1.000	ST	
	12	5.033-166.0	Bac à déchets droite KM 90/60 R	1.000	ST	
	13	5.033-214.0	Carrossage page droite	1.000	ST	
	14	7.303-030.0	Vis M4x8 -St-P2R (In6Rd)	4.000	ST	
X-X	15	6.304-121.0	Vis a tete bombée M 5X12	4.000	ST	
	16	5.064-262.0	Couvercle pièce frontale KM 90/60 R	1.000	ST	
X	17	6.273-308.0	Étoupe profilée	1.000	M	COMMANDE COMME MARCHANDISE AU METRE
	18	5.033-229.0	Carrossage arrière KM 90/60 R BAT	1.000	ST	
	19	5.392-922.0	Plaque page 280 x 108	1.000	ST	
X-X	20	5.392-907.0	Plaque signet gel 102 x 113	1.000	ST	
	21	5.033-163.0	Pièce frontale boîtier du filtre KM 90/6	1.000	ST	
	22	6.303-125.0	Vis 5x20-Sonder In6Rd+Spitze	8.000	ST	



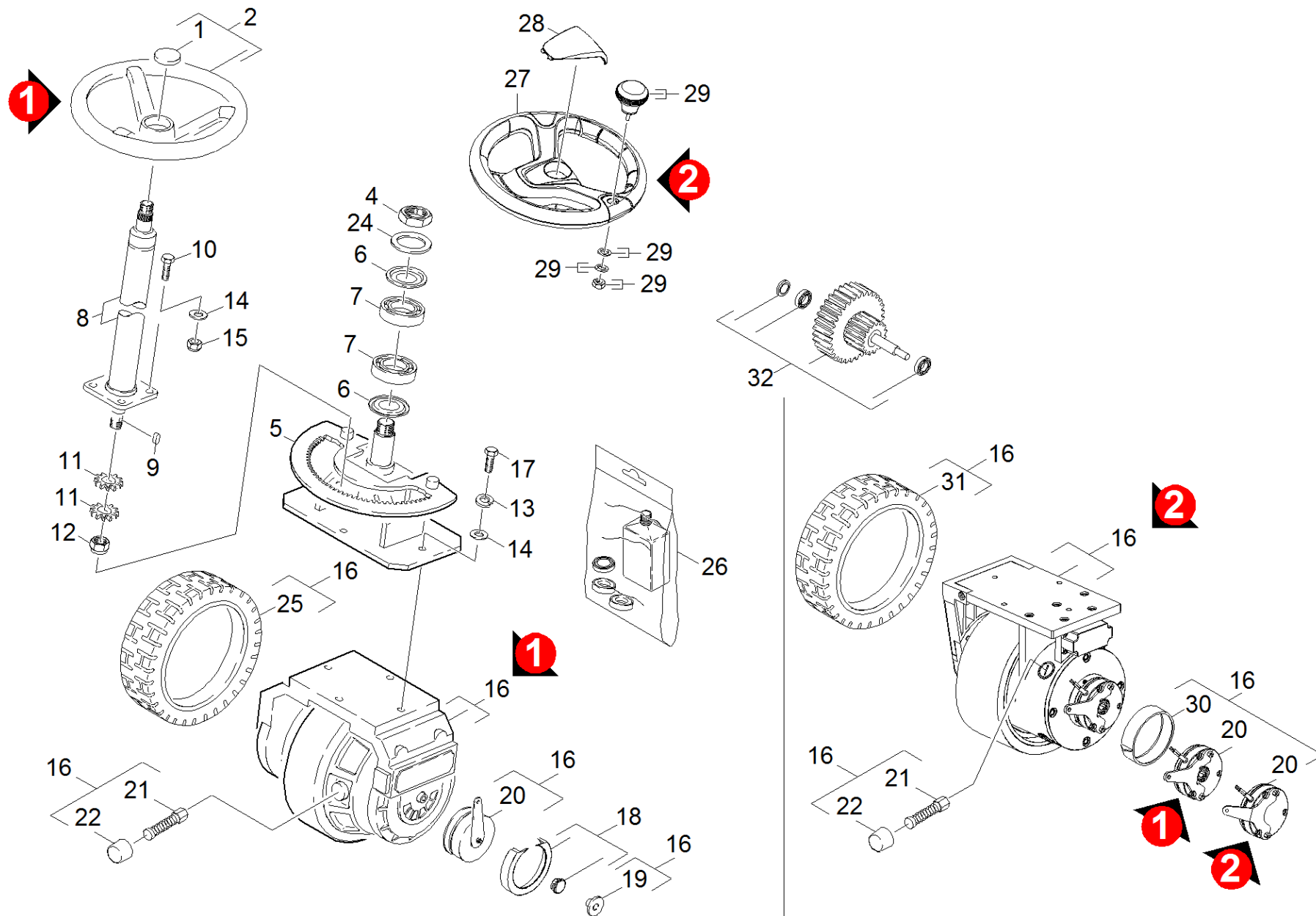
## 12 Capot batterie

PA/PV	pos	N° matériel	Désignation	Quantité	Unité
	1	5.069-305.0	Capot batterie	1.000	ST
X-X	2	6.366-043.0	JOINT D ETANCHEITE PROF.AU METRE	1.000	M
	3	6.394-729.0	Siege COBO PS48	1.000	ST
	4	5.061-631.0	Tole enclenchement barre de capot	1.000	ST
	6	6.373-935.0	Ceinture capot support	1.000	ST
X	7	6.415-896.0	Volet d'aération	1.000	ST
X-X	8	7.311-421.0	Écrou carré à 6 pans M 5-04-A2E ISO 105	2.000	ST
X	9	7.306-443.0	Vis a tete cylindrique M5x12-4.8-A2E IS	2.000	ST
X	10	7.312-264.0	Rondelle 5-100HV-A3E ISO 7094	4.000	ST
X-X	11	7.303-112.0	Vis 6x20 -10.9-R2R (In6Rd)	7.000	ST
	12	7.304-402.0	Vis hexagonale M8x65-8.8-A2E ISO 4017	4.000	ST
X-X	13	7.311-224.0	Écrou carré à 6 pans M 8-04-A2E ISO 403	4.000	ST
	14	7.312-277.0	Rondelle 8-200HV-A2E ISO7093-1	4.000	ST
X-X	15	7.311-427.0	Écrou carré à 6 pans M8 -04-A2E ISO 105	4.000	ST
	16	5.061-730.0	Tole support capot	1.000	ST
X	17	7.306-119.0	Vis a tete cylindrique M8x12 -A2-70 ISO	1.000	ST
	18	7.312-261.0	Rondelle 8 -100HV-A3E ISO 7094	2.000	ST
	19	7.311-337.0	ECROU BORGNE +	1.000	ST
X-X	20	6.371-026.0	Crampe de courroie	4.000	ST
X-X	21	7.303-116.0	Vis 4x12-A2-70 (IN6RD)	8.000	ST
	23	6.648-602.0	Support	3.000	ST
X-X	24	7.303-037.0	Vis M5x10 -St-P2R (In6Rd)	3.000	ST
	25	6.373-969.0	Ceinture capot support	1.000	ST
	26	7.311-337.0	ECROU BORGNE +	1.000	ST
	27	6.303-125.0	Vis 5x20-Sonder In6Rd+Spitze	23.000	ST

## 12 Capot batterie

---

PA/PV	pos	N° matériel	Désignation	Quantité	Unité
	28		Toile protection des eaux	1.000	ST
X	29	7.306-076.0	Vis M 5x12-ST- 8.8-A2R (IN6RD)	1.000	ST
	30	6.630-495.0	Touche à effleurement siege	1.000	ST



## 20 Commande batterie

PA/PV	pos	N° matériel	Désignation	Quantité	Unité	Information var.
	1	6.368-217.0	Évent	1.000	ST	
	2	6.435-253.0	Volant	1.000	ST	VERSION 1
	4	7.311-122.0	Écrou carré à 6 pans M24X1,5-22H-A2E DI	1.000	ST	
	5	4.520-164.0	Fourche de roue complet Bp	1.000	ST	
X-X	6	6.401-263.0	Meule annulaire	2.000	ST	
	7	6.401-260.0	Roulement à billes à contact oblique	2.000	ST	
	8	6.439-201.0	Commande KM 90/60 R	1.000	ST	
X-X	9	7.318-090.0	Ressort d'ajustage A5x5x10-C45R DIN 688	1.000	ST	
X-X	10	7.304-414.0	Vis hexagonale M10x20-8.8-A3E ISO 4017	4.000	ST	
X-X	11	5.352-000.0	Roue dentee	2.000	ST	
	12	7.311-059.0	Écrou carré à 6 pans M16x1,5 -8-A2E ISO	1.000	ST	
X-X	13	7.313-030.0	Rondelle élastique A10-FST DIN 128	4.000	ST	
X-X	14	7.312-005.0	Rondelle 10-200HV-A3E ISO 7090	4.000	ST	
X-X	15	7.311-423.0	Écrou carré à 6 pans M10 -04-A2E ISO 10	4.000	ST	
	16	6.613-315.0	Moteur	1.000	ST	MOTORUOTA 250/750 V
Texte position: Version 1						
	16	6.613-206.0	Moteur 600W	1.000	ST	KC 801-001A
Texte position: Version 2						
	17	7.304-415.0	Vis hexagonale M10x25-8.8-A3E ISO 4017	4.000	ST	
X	18	4.040-645.0	Kit pare-poussière KM 100/100	1.000	ST	
X-X	19	6.394-391.0	Embrayage frein BR/BD TRIKE	1.000	ST	
	20	4.467-000.0	Frein réglable complet	1.000	ST	Version 2
X-X	20	4.467-002.0	Frein réglable complet	1.000	ST	Version 1
X-X	21	6.613-231.0	Jeu de brosses de charbon	1.000	ST	
Texte position: Version 2						

## 20 Commande batterie

PA/PV	pos	N° matériel	Désignation	Quantité	Unité	Information var.
X-X	21	6.610-211.0	Jeu de brosses de charbon	1.000	ST	
Texte position: Version 1						
X	22	6.961-924.0	Couvercle fermail	1.000	ST	
Texte position: Version 2						
X-X	22	6.961-901.0	Cache avec baionette	1.000	ST	
Texte position: Version 1						
X	24	7.312-010.0	Rondelle 24 -200HV-A3E ISO 7090	1.000	ST	
X-X	25	6.435-402.0	Pneus Trike	1.000	ST	
Texte position: Version 1						
	26	4.641-045.0	Piece de rechange kit palier	1.000	ST	
X-X	27	6.435-795.0	Volant	1.000	ST	VERSION 2
	28	6.640-353.0	Évent volant KÄRCHER	1.000	ST	VERSION 2
X-X	29	6.640-354.0	Poignee	1.000	ST	VERSION 2
X-X	30	6.467-039.0	Lot de rattrapage frein	1.000	ST	
Texte position: Version 2						
	31	6.435-854.0	Roue moteur	1.000	ST	
Texte position: Version 2						
	32	6.550-040.0	Kit arbre d'induit fuer Fahrmotor	1.000	ST	

**26 Piece de rechange kit palier (4.641-045.0)**

---

PA/PV	pos	N° matériel	Désignation	Quantité	Unité
X-X	1	7.401-134.0	Roulement a bille 6203-2RS-WAELZLAGST DI	1.000	ST
	2	7.401-133.0	Roulement a bille 6004-2RS -Wälzl.St DI	1.000	ST
	4	6.997-364.0	Huile de synthèse CLP 150 / 500 ml	1.000	ST

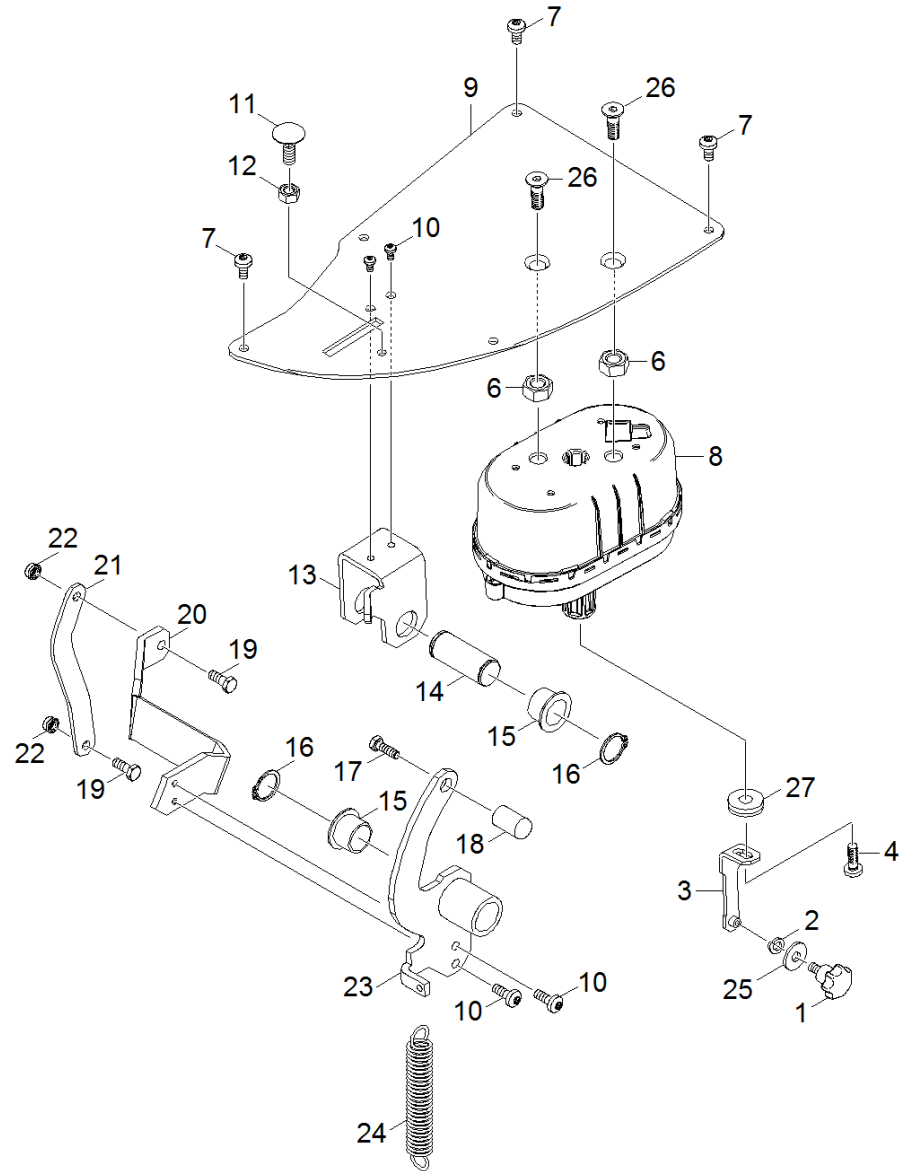
---



### 30 Pedale

---

pos	Désignation	Quantité	Unité
31	Pedale cache de poussière grossière	1.000	ST
32	Pedale batterie	1.000	ST



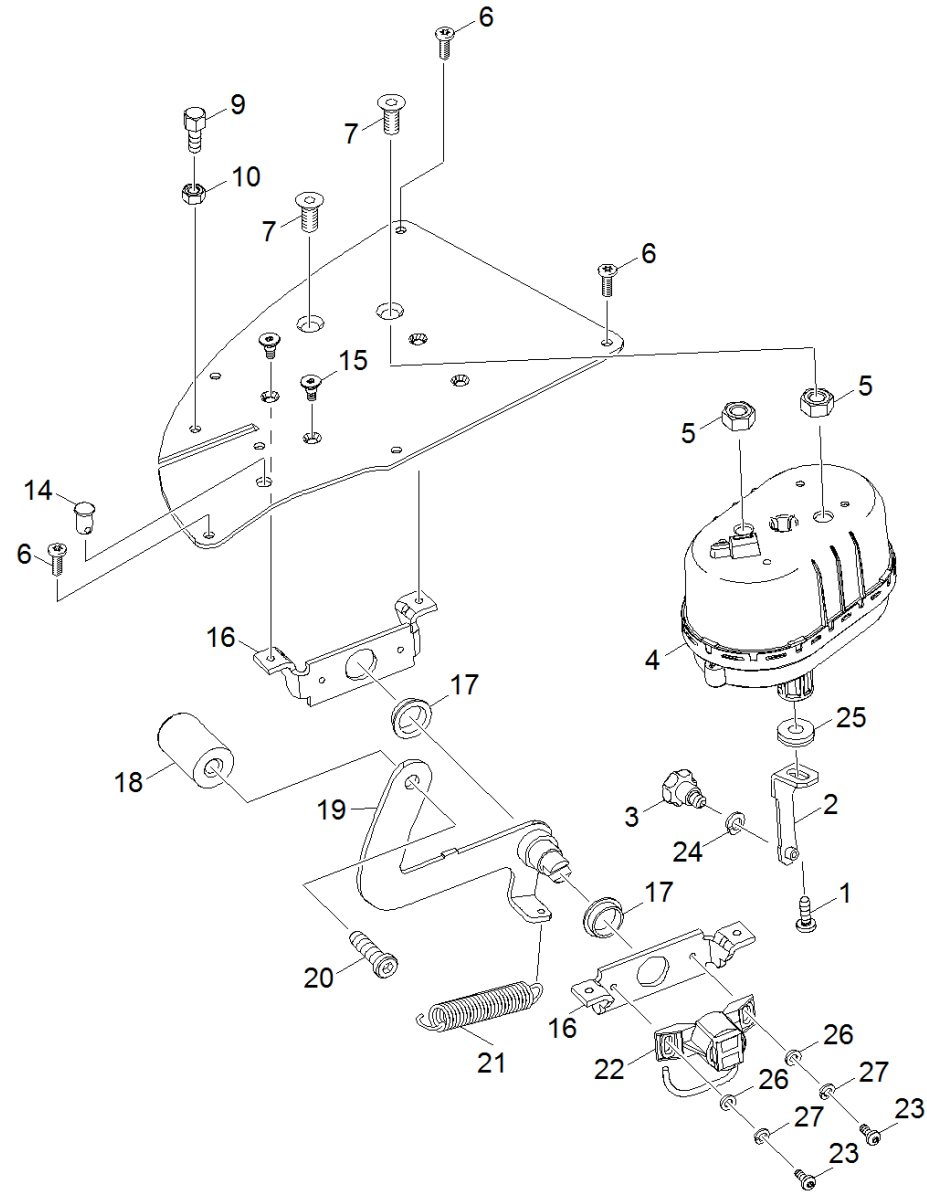
### 31 Pedale cache de poussière grossière

PA/PV	pos	N° matériel	Désignation	Quantité	Unité
	1	6.321-004.0	Poignee-etoile M5x10	1.000	ST
	2	7.313-002.0	Rondelle élastique B 5-FSt-A3E DIN 127	1.000	ST
	3	4.040-709.0	Levier relèvement tambour	1.000	ST
	4	7.306-230.0	Vis M8x25 -A4-70 (In6Rd)	1.000	ST
X	6	7.311-010.0	Écrou carré à 6 pans M16-8-A3E ISO 4032	2.000	ST
X-X	7	7.306-089.0	Vis M6x12 -8.8-R2R (In6Rd)	3.000	ST
X-X	8	6.421-331.0	Capsule à dépression ovale levage 45 mm	1.000	ST
	9	5.009-184.0	Tole plaque pedale	1.000	ST
	10	7.306-090.0	Vis M6x16 -8.8-R3R (In6Rd)	4.000	ST
	11	7.303-273.0	Boulon a tete bombée M8x25 -St-P2R DIN	1.000	ST
	12	7.311-093.0	Écrou carré à 6 pans M8 -8-R2R ISO 4032	1.000	ST
	13	5.061-449.0	Tole support pedale	1.000	ST
	14	5.317-211.0	Boulon pedale GSK	1.000	ST
	15	6.403-047.0	Palier glisseur	2.000	ST
X-X	16	7.343-007.0	Anneau de sureté 20x1,2-FST-RF DIN 471	2.000	ST
	17	7.306-224.0	Vis M10x35-A2-70 DIN 7984	1.000	ST
	18	5.321-701.0	Poignee	1.000	ST
X-X	19	7.304-521.0	Vis hexagonale M 6x16-A4-70 ISO 4017	2.000	ST
	20	5.061-448.0	Tole levier GSK	1.000	ST
	21	5.061-442.0	Tole connexion GSK-Pedal	1.000	ST
X-X	22	7.311-425.0	Écrou carré à 6 pans M6 -04-A2E ISO 105	2.000	ST
	23	4.040-832.0	Tole complet pedale GSK	1.000	ST
	24	6.330-091.0	Ressort de traction	1.000	ST
X	25	7.312-264.0	Rondelle 5-100HV-A3E ISO 7094	1.000	ST
	26	7.305-104.0	Vis a tete conique M8x25 -8.8-R3R ISO 1	2.000	ST

### 31 Pedale cache de poussière grossière

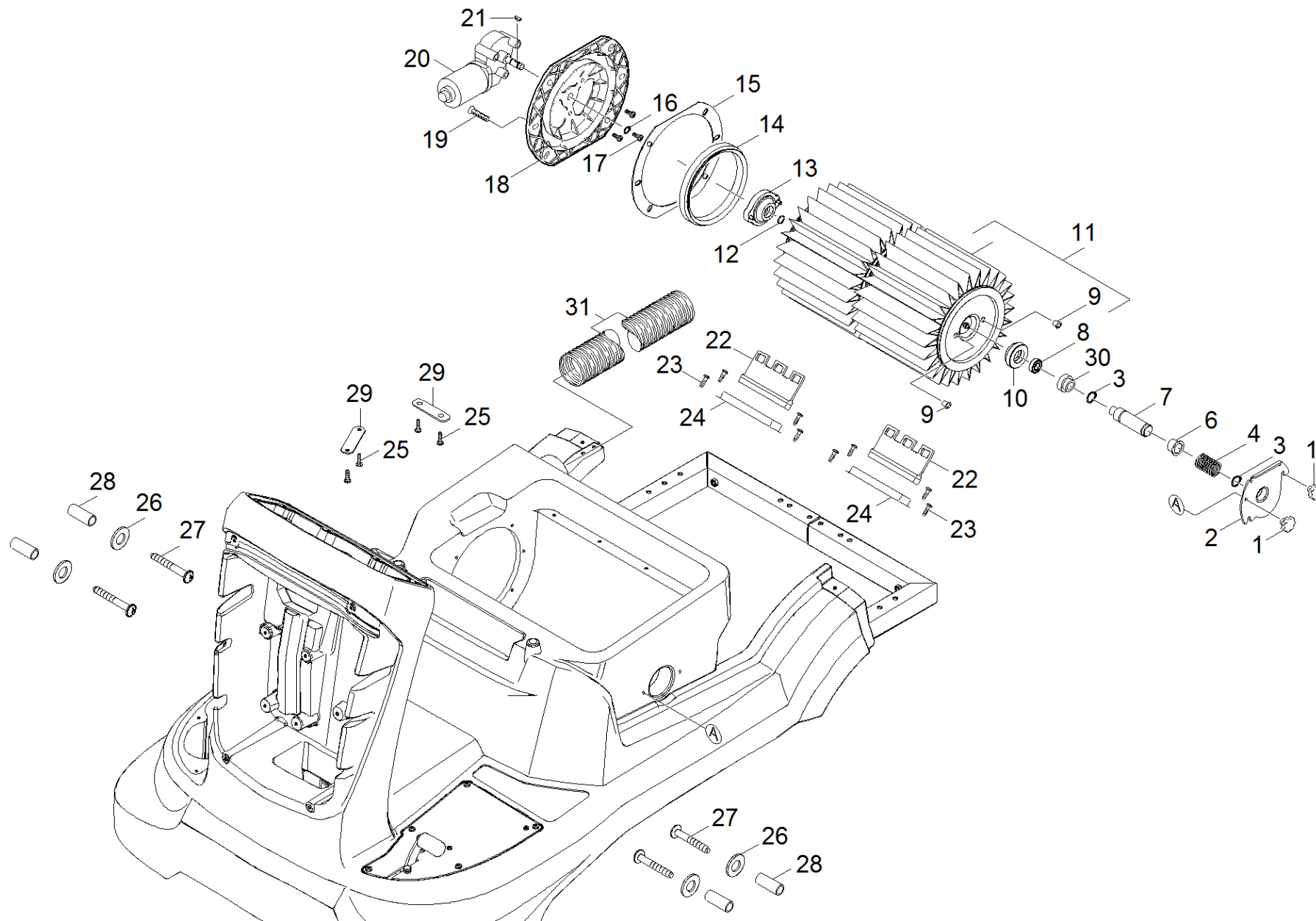
---

PA/PV	pos	N° matériel	Désignation	Quantité	Unité
X-X	27	4.040-815.0	Pare-poussière capsule à dépression oval	1.000	ST



### 32 Pedale batterie

PA/PV	pos	N° matériel	Désignation	Quantité	Unité
	1	7.306-230.0	Vis M8x25 -A4-70 (In6Rd)	1.000	ST
	2	4.040-709.0	Levier relèvement tambour	1.000	ST
	3	6.321-004.0	Poignee-etoile M5x10	1.000	ST
X-X	4	6.421-331.0	Capsule à dépression ovale levage 45 mm	1.000	ST
X	5	7.311-010.0	Écrou carré à 6 pans M16-8-A3E ISO 4032	2.000	ST
X-X	6	7.306-089.0	Vis M6x12 -8.8-R2R (In6Rd)	3.000	ST
	7	7.305-104.0	Vis a tete conique M8x25 -8.8-R3R ISO 1	2.000	ST
	9	7.303-273.0	Boulon a tete bombée M8x25 -St-P2R DIN	1.000	ST
	10	7.311-093.0	Écrou carré à 6 pans M8 -8-R2R ISO 4032	1.000	ST
X-X	14	5.317-086.0	Boulon tête pour sol	1.000	ST
X	15	7.305-030.0	Vis a tete conique M6x12 -8.8-R2R (In6R)	4.000	ST
	16	5.061-804.0	Tole palier pedale KM90/60 R Bp	2.000	ST
X-X	17	6.403-031.0	Palier glisseur 20/28	2.000	ST
	18	5.321-701.0	Poignee	1.000	ST
	19	4.040-730.0	Tole pedale complet KM90/60R BP	1.000	ST
	20	7.306-224.0	Vis M10x35-A2-70 DIN 7984	1.000	ST
	21	6.330-091.0	Ressort de traction	1.000	ST
	22	6.600-300.0	Régulateur capteur B	1.000	ST
X	23	7.306-443.0	Vis a tete cylindrique M5x12-4.8-A2E IS	2.000	ST
X-X	24	7.312-002.0	Rondelle 5-200HV-A3E ISO 7090	1.000	ST
X-X	25	4.040-815.0	Pare-poussière capsule à dépression oval	1.000	ST
	26	7.312-278.0	Rondelle 5-200HV-A2E ISO7093-1	2.000	ST
	27	7.313-002.0	Rondelle élastique B 5-FSt-A3E DIN 127	2.000	ST



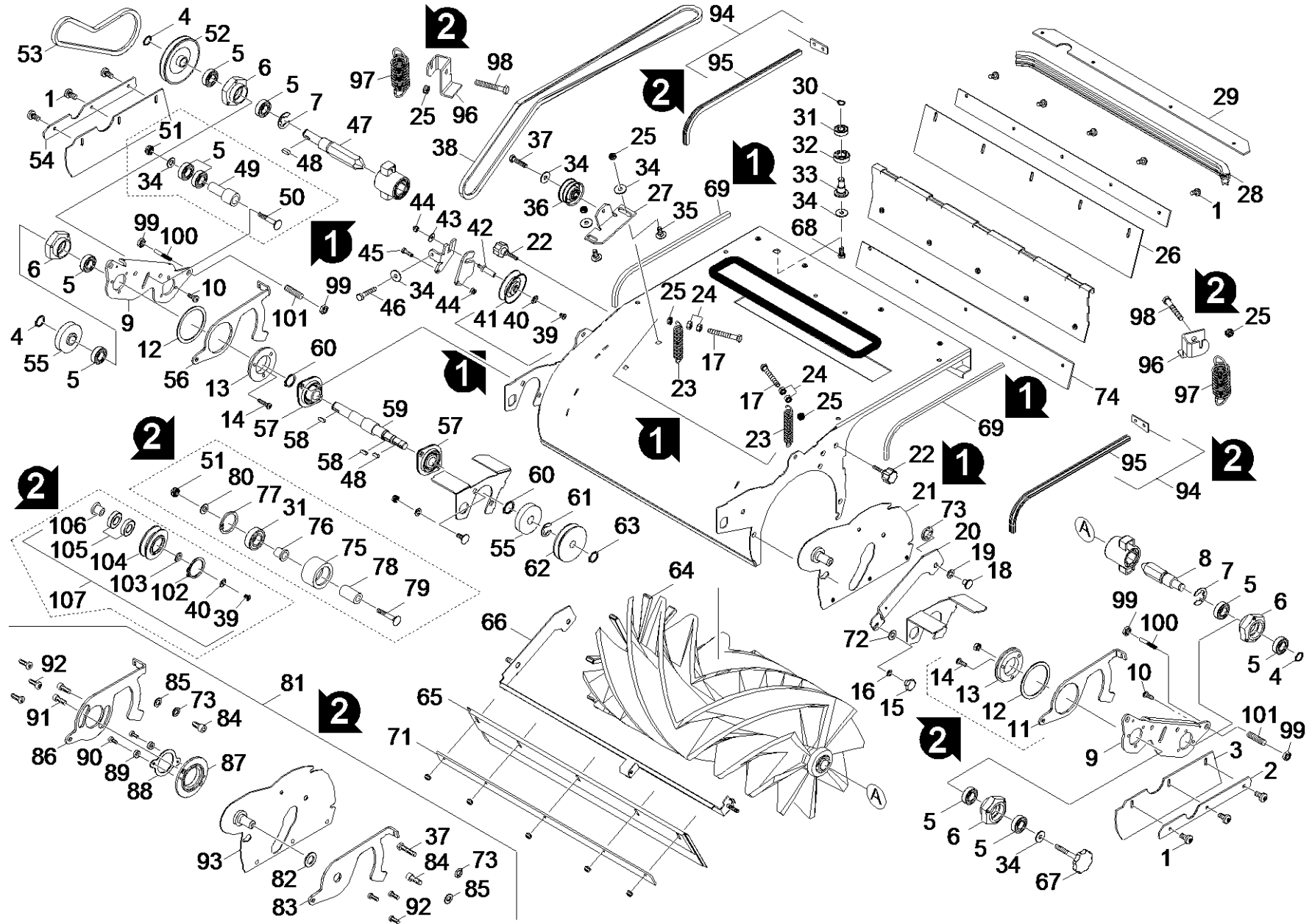
#### 40 Boîtier du filtre

PA/PV	pos	N° matériel	Désignation	Quantité	Unité
X	1	6.321-235.0	Poignee-etoile M 6x10	2.000	ST
	2	5.009-419.0	Tole support filtre rond	1.000	ST
X-X	3	7.343-007.0	Anneau de sureté 20x1,2-FST-RF DIN 471	1.000	ST
	4	5.332-475.0	Ressort cylindrique	1.000	ST
	6	6.403-047.0	Palier glisseur	1.000	ST
	7	5.105-620.0	Arbre scellement filtre rond	1.000	ST
X-X	8	6.401-363.0	Rolement rainuré à billes	1.000	ST
X-X	9	6.368-318.0	Évent	2.000	ST
X-X	10	5.474-017.0	Entraineur	1.000	ST
X-X	11	4.414-010.0	Element de filtre avec cache seulement p	1.000	ST
	12	7.343-024.0	Bague de butée A12 -FST DIN 7993	1.000	ST
X	13	5.031-739.0	Entraineur	1.000	ST
X-X	14	5.363-526.0	Joint bride filtre	1.000	ST
	15	5.363-525.0	Joint bride boîtier du filtre	1.000	ST
X-X	16	7.343-003.0	Anneau de sureté 12x1-Rf-St DIN 471	1.000	ST
	17	7.306-090.0	Vis M6x16 -8.8-R3R (In6Rd)	3.000	ST
	18	5.122-376.0	Bride	1.000	ST
	19	6.303-035.0	Vis M8x12-ST-A2E DIN 7500-1	6.000	ST
	20	6.613-048.0	Électroréducteur 24V	1.000	ST
X-X	21	7.318-204.0	Clavette 3x3,7-C45R DIN 6888	1.000	ST
X-X	22	5.031-344.0	Étayer	2.000	ST
X-X	23	7.303-102.0	Vis 3,5x12 -A2-70-bk (In6Rd)	8.000	ST
	24	5.047-736.0	Tole	2.000	ST
X-X	25	7.303-108.0	Vis 5x20 -10.9-R2R (In6Rd)	10.000	ST
X-X	26	7.312-260.0	Rondelle 6 -100HV-A3E ISO 7094	4.000	ST



#### 40 Boîtier du filtre

PA/PV	pos	N° matériel	Désignation	Quantité	Unité
	27	7.306-209.0	Vis M 4X 20-A2-70 (In6Rd)	4.000	ST
	28	5.112-805.0	Douille d'écartement	4.000	ST
	29	5.009-426.0	Tole fixation cable	2.000	ST
X	30	5.116-430.0	Douille scellement filtre	1.000	ST
	31	6.391-734.0	Flexible d'aspiration DN 80 x 280 mm	1.000	ST



## 50 Coffre de tambour

PA/PV	pos	N° matériel	Désignation	Quantité	Unité
X-X	1	7.306-089.0	Vis M6x12 -8.8-R2R (In6Rd)	14.000	ST
	2	5.009-373.0	Tole tablier de cuisine gauche	1.000	ST
X-X	3	5.394-833.0	Jupe page	2.000	ST
	4	7.343-006.0	Anneau de sureté 17x1-St-ph DIN 471	3.000	ST
X-X	5	7.401-105.0	Roulement a bille 6003-2RS Wälzl.St DIN	10.000	ST
X-X	6	5.122-189.0	Bride fonte	4.000	ST
	7	7.343-073.0	Anneau de sureté 19 -FST-PHR DIN 6799	2.000	ST
X	8	5.105-588.0	Arbre entraineur gauche	1.000	ST
	9	5.061-430.0	Tole coulisse	2.000	ST
X	10	7.303-047.0	Vis M6x16 -St-R3R (In6Rd)	6.000	ST
	11	5.061-432.0	Tole gauche	1.000	ST
	12	6.403-058.0	Plaque de butée	2.000	ST
	13	5.114-536.0	Bague	2.000	ST
	14	7.303-066.0	Vis M6x30 -St-R3R (In6Rd)	6.000	ST
X	15	6.321-238.0	Poignee-etoile	1.000	ST
	16	7.313-002.0	Rondelle élastique B 5-FSt-A3E DIN 127	1.000	ST
	17	7.304-402.0	Vis hexagonale M8x65-8.8-A2E ISO 4017	2.000	ST
X	18	5.316-320.0	Boulon	2.000	ST
X-X	19	7.312-074.0	Rondelle 10 -CuZn ISO 7092	2.000	ST
	20	5.061-427.0	Tole cache de poussière grossière gauche	1.000	ST
	21	4.040-702.0	Tole changement du rouleau balayeuse gau	1.000	ST
X-X	22	6.321-237.0	Poignee-etoile	2.000	ST
X-X	23	6.330-142.0	Ressort de traction	2.000	ST
X	24	7.311-004.0	Écrou carré à 6 pans M8 -8-A3E ISO 4032	4.000	ST
X-X	25	7.311-427.0	Écrou carré à 6 pans M8 -04-A2E ISO 105	2.000	ST

50 Coffre de tambour

PA/PV	pos	N° matériel	Désignation	Quantité	Unité
X-X	26	5.394-834.0	Tablier arrière	1.000	ST
	27	5.061-428.0	Tole poulie de renvoi	1.000	ST
X-X	28	6.365-375.0	Joint d'étanchéité profilé	1.000	M
	29	5.009-610.0	Tole serre-flan bourrage	1.000	ST
X-X	30	7.343-003.0	Anneau de sureté 12x1-Rf-St DIN 471	1.000	ST
X-X	31	6.401-363.0	Rolement rainuré à billes	2.000	ST
X-X	32	7.401-115.0	Roulement a bille 6002-2RS -WAEZLAGST D	1.000	ST
	33	5.317-210.0	Boulon	1.000	ST
	34	7.312-277.0	Rondelle 8-200HV-A2E ISO7093-1	7.000	ST
	35	7.303-230.0	Boulon a tete bombée M8x20 -8.8-A2E DIN	1.000	ST
X-X	36	6.348-276.0	Poulie de renvoi	1.000	ST
X-X	37	7.304-406.0	Vis hexagonale M 8x35-8.8-A2E ISO 4017	1.000	ST
X-X	38	6.348-449.0	Courroie trapezoidale XPZ LW1500	1.000	ST
X	39	7.305-030.0	Vis a tete conique M6x12 -8.8-R2R (In6R	1.000	ST
X-X	40	5.115-361.0	Rondelle	1.000	ST
X-X	41	6.348-297.0	Poulie de renvoi	1.000	ST
X-X	42	5.317-229.0	Boulon scellement poulie de renvoi	1.000	ST
X-X	43	7.312-276.0	Rondelle 6 -200HV-A2E ISO7093-1	1.000	ST
X-X	44	7.311-512.0	Écrou carré à 6 pans M 6-8-A2E ISO 7040	2.000	ST
X-X	45	7.304-536.0	Vis hexagonale M 6x20-A4-70 ISO 4017	1.000	ST
X	46	7.304-407.0	Vis hexagonale M 8x45-8.8-A2E ISO 4017	1.000	ST
X	47	5.105-587.0	Arbre entraineur droite	1.000	ST
X-X	48	7.318-065.0	Ressort d'ajustage 5x5x14-C45R DIN 6885	2.000	ST
	49	5.111-062.0	Douille pièce d'espacement tendeur de co	1.000	ST
X-X	50	7.303-165.0	Boulon a tete bombée M8x55-ST-A0P DIN 6	1.000	ST

50 Coffre de tambour

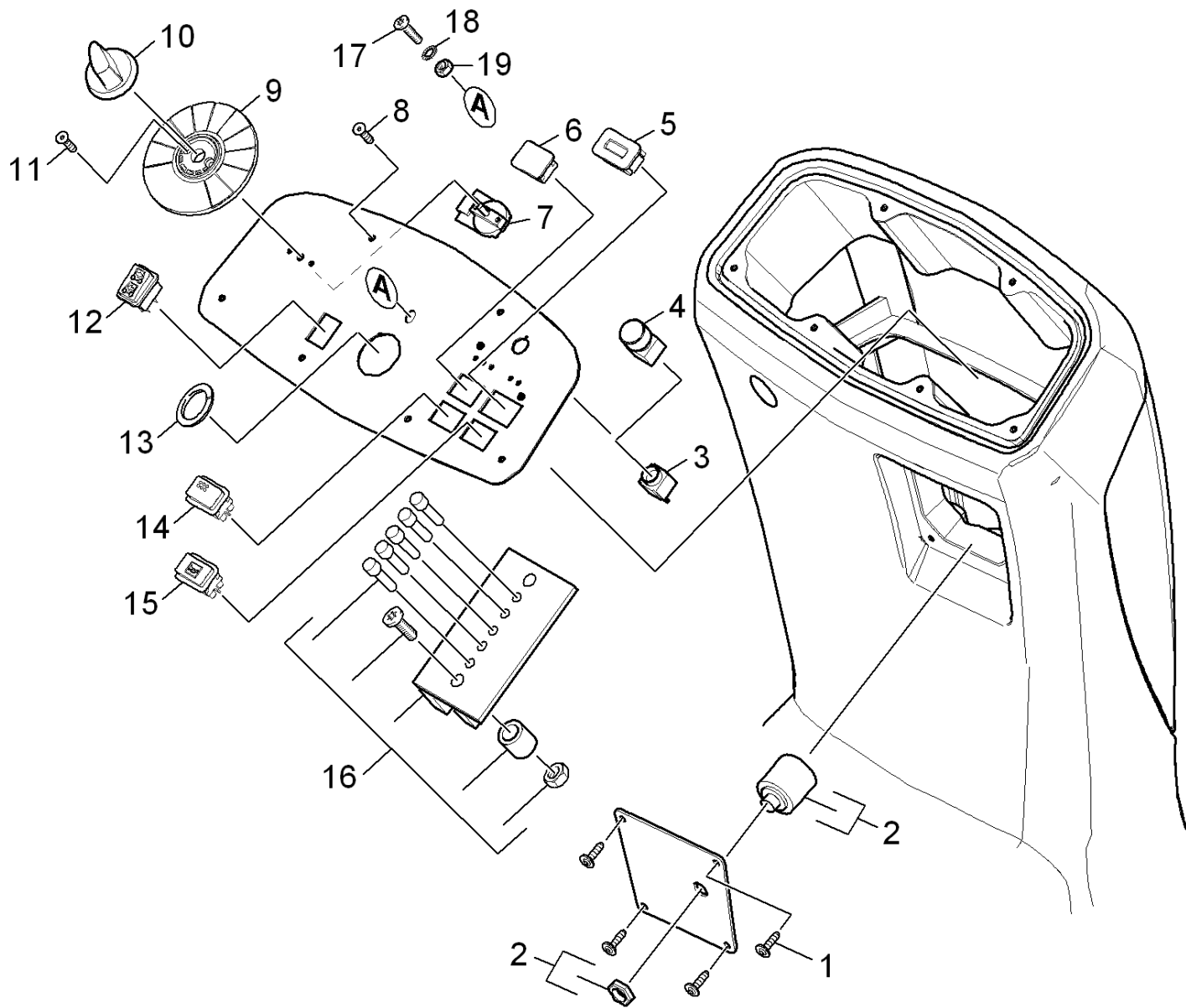
PA/PV	pos	N° matériel	Désignation	Quantité	Unité
X-X	51	7.311-510.0	Écrou carré à 6 pans M 8-8-A2E ISO 7040	1.000	ST
X-X	52	5.625-380.0	Poulie	1.000	ST
X-X	53	6.348-448.0	Courroie trapezoidale X10 LW 622	1.000	ST
	54	5.009-372.0	Tole tablier de cuisine droite	1.000	ST
	55	5.625-489.0	Poulie	2.000	ST
	56	5.061-431.0	Tole droite	1.000	ST
X-X	57	6.401-231.0	Flasque-bride	2.000	ST
X-X	58	7.318-002.0	Ressort d'ajustage 5x5x16 -C45R DIN 688	2.000	ST
X-X	59	5.105-664.0	Arbre entrainement	1.000	ST
X-X	60	7.343-040.0	Anneau de sureté 20x1,2 -St-ph DIN 471	2.000	ST
X-X	61	7.343-304.0	Disque de sécurité 15 -A2 DIN 6799	1.000	ST
	62	5.625-477.0	Poulie	1.000	ST
X-X	63	7.343-004.0	Anneau de sureté 15x1-FST-PHR DIN 471	1.000	ST
X-X	64	4.762-430.0	Tambour complet KM 90 /60 R	1.000	ST
X-X	65	5.394-832.0	Jupe façade	1.000	ST
X	66	4.040-701.0	Tole cache de poussière grossière kpl. m	1.000	ST
X-X	67	6.321-236.0	Poignee-etoile	1.000	ST
	68	7.304-395.0	Vis hexagonale M8x16-8.8-A2E ISO 4017	1.000	ST
	69	6.365-371.0	Etoupe profilée	1.000	M
	70	5.061-430.0	Tole coulisse	1.000	ST
	71	5.009-573.0	Tole support jupe	1.000	ST
X-X	72	7.312-260.0	Rondelle 6 -100HV-A3E ISO 7094	1.000	ST
X	73	6.343-149.0	Attache rapide	2.000	ST
X-X	74	5.394-843.0	Jupe coffre de tambour derriere	1.000	ST
X-X	75	5.317-126.0	Rouleau tendeur engrenage BR 40/25	1.000	ST

## 50 Coffre de tambour

PA/PV	pos	N° matériel	Désignation	Quantité	Unité
X	76	5.110-995.0	Douille d'écartement rouleau	1.000	ST
X-X	77	7.343-151.0	Anneau de sureté 28x1,2-FST-RF DIN 472	1.000	ST
	78	5.129-224.0	Douille	1.000	ST
X-X	79	7.303-009.0	Boulon a tete bombée M8x50-8.8-A2E DIN	1.000	ST
X-X	80	7.312-017.0	Rondelle 8-A2 ISO 7089	1.000	ST
X	81	2.642-180.0	Kit transformation coulisse KM 90/60	1.000	ST
	82	5.116-420.0	Rondelle d'écartement 30x17.5x2.5	1.000	ST
	83	5.062-208.0	Tole gauche	1.000	ST
X-X	84	7.306-061.0	Vis a tete cylindrique M10X 20-8.8-A2R	2.000	ST
X-X	85	7.312-005.0	Rondelle 10-200HV-A3E ISO 7090	2.000	ST
	86	5.062-209.0	Tole droite	1.000	ST
	87	5.114-563.0	Bague de guidage	1.000	ST
	88	5.094-412.0	Tole couvercle	1.000	ST
	89	5.114-569.0	Douille	2.000	ST
X-X	90	6.304-121.0	Vis a tete bombée M 5X12	2.000	ST
X	91	7.306-042.0	Vis a tete cylindrique M8x25 -8.8-A2E I	2.000	ST
X	92	7.303-047.0	Vis M6x16 -St-R3R (In6Rd)	6.000	ST
	93	4.040-824.0	Tole changement du rouleau balayeuse gau	1.000	ST
	94	2.882-740.0	Kit transformation bourrage bac à déchet	1.000	ST
X	95	6.273-308.0	Etoupe profilée	1.000	M
	96	5.062-446.0	Tole accrochage ressort	2.000	ST
X	97	6.630-738.0	Ressort de traction Z-162FX	2.000	ST
	98	7.304-031.0	Vis hexagonale M8x55-8.8-A2E ISO 4014	2.000	ST
X-X	99	7.311-226.0	Écrou carré à 6 pans M12 -A4-035 ISO 403	4.000	ST
X	100	4.332-009.0	Ressort avec amortisseur	2.000	ST

**50 Coffre de tambour**

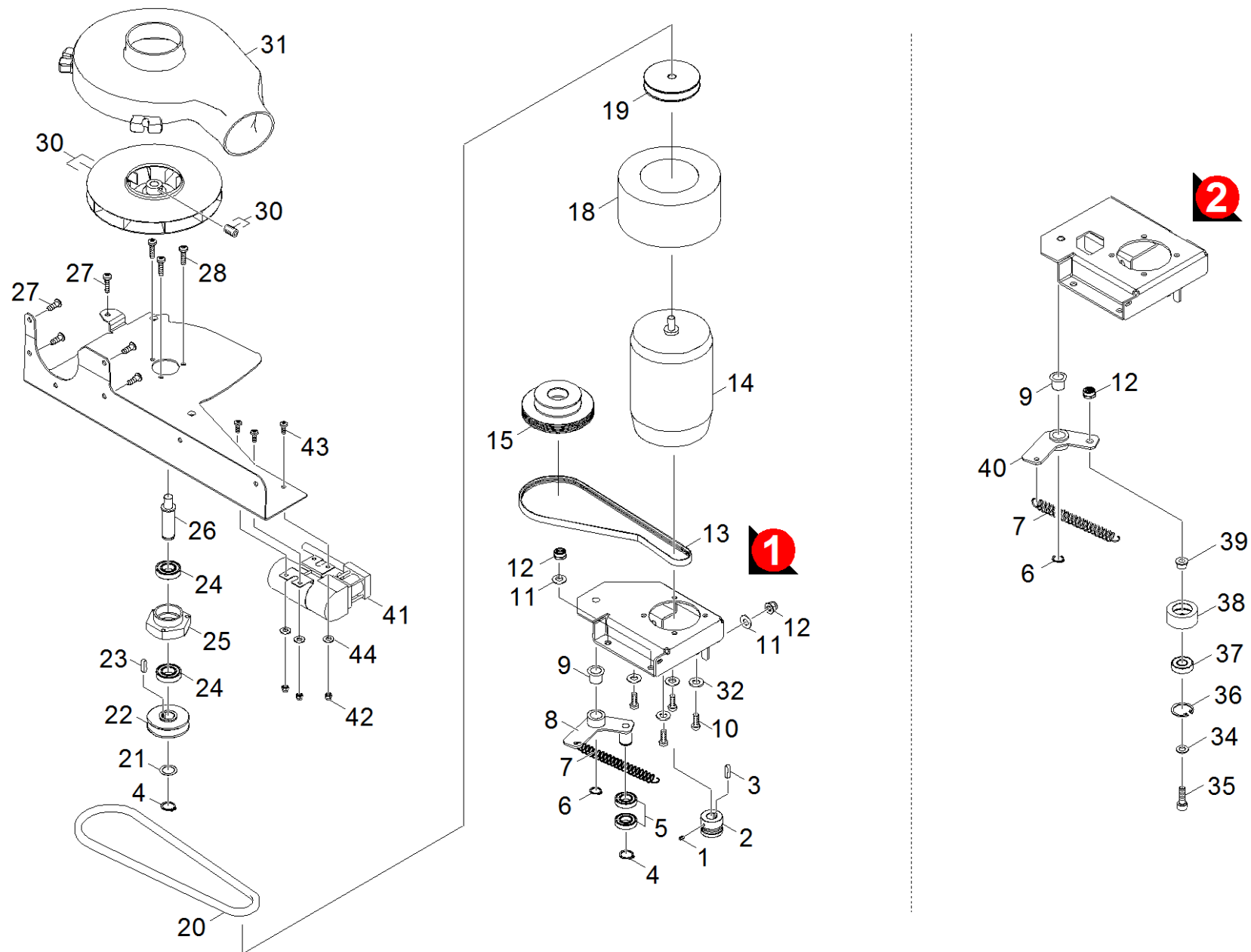
PA/PV	pos	N° matériel	Désignation	Quantité	Unité
X-X	101	5.317-121.0	Boulon	2.000	ST
X-X	102	7.343-017.0	Anneau de sureté 35x1,5-FST-PHR DIN 472	1.000	ST
X-X	103	7.312-066.0	Rondelle 10 -A2 ISO 7090	1.000	ST
	104	5.515-014.0	Poulie de renvoi 34°	1.000	ST
X-X	105	7.401-022.0	Roulement a bille 16003-2RS-WST PREISW.	2.000	ST
	106	5.112-893.0	Douille	1.000	ST
	107	2.642-327.0	Kit transformation poulie de renvoi coff	1.000	ST





60 Panneau de commande

PA/PV	pos	N° matériel	Désignation	Quantité	Unité
	1	6.303-125.0	Vis 5x20-Sonder In6Rd+Spitze	4.000	ST
X-X	2	6.630-106.0	Interrupteur à clé	1.000	ST
X-X	3	6.600-114.0	Interrupteur	1.000	ST
X-X	4	6.600-113.0	Bouton poussoir arrêt d'urgence	1.000	ST
	5	6.681-108.0	Compteur d'heures de fonctionnement 5-80	1.000	ST
X-X	6	6.631-736.0	Bouchon borgne	1.000	ST
X-X	7	2.630-001.0	Interrupteur selction de programme	1.000	ST
	8	6.303-125.0	Vis 5x20-Sonder In6Rd+Spitze	6.000	ST
X	9	5.032-738.0	Preforme disque à symboles KM100/100R	1.000	ST
X-X	10	5.321-738.0	Poignee projet d'utilisation	1.000	ST
X-X	11	7.305-019.0	Vis a tete conique M4x16 -8.8-R2R (In6R	2.000	ST
	12	6.632-367.0	Interrupteur 2-polig Fahrtrichtung	1.000	ST
	13	6.368-106.0	Bordure de protection	1.000	M
X-X	14	6.632-478.0	Bouton poussoir nettoyage de filtre	1.000	ST
	15		Bouton poussoir bipolaire avertisseur	1.000	ST
	16	2.885-057.0	Kit panneau de commande platine	1.000	ST
	17	7.306-217.0	Vis M5x14 -8.8-R2R (In6Rd)	1.000	ST
	18	7.312-231.0	Rondelle en eventail A5,3 -FSt-A3E DIN6	1.000	ST
X-X	19	7.311-002.0	Écrou carré à 6 pans M5 -8-A2E ISO 4032	1.000	ST

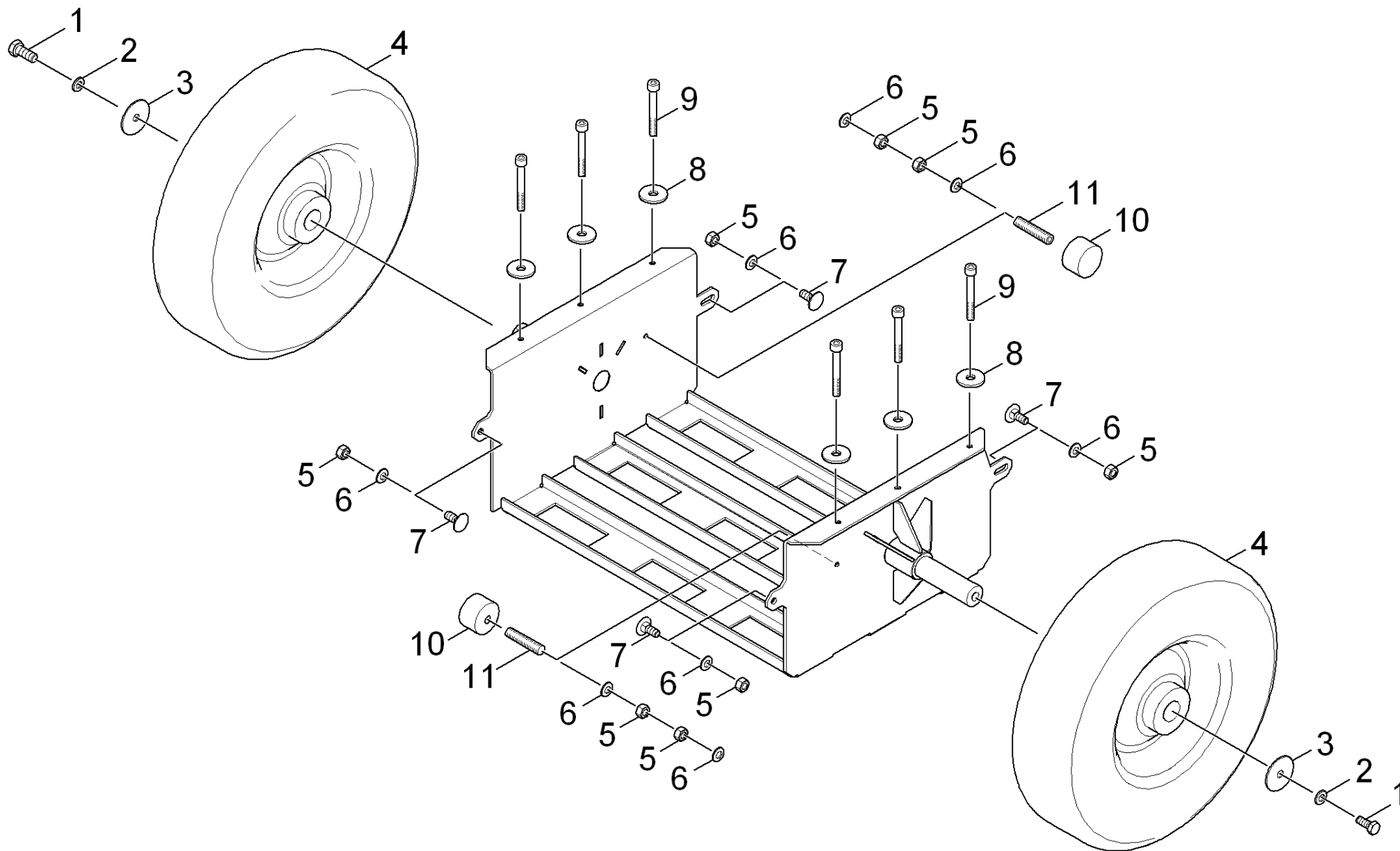


**70 Entraînement batterie**

PA/PV	pos	N° matériel	Désignation	Quantité	Unité
X-X	1	7.307-304.0	Vis sans tete M4x6 -A2-21H ISO 4028	1.000	ST
	2	5.625-485.0	Poulie entraînement moteur Bp	1.000	ST
X-X	3	7.318-070.0	Ressort d'ajustage 5x5x20-C45R DIN 6885	1.000	ST
	4	7.343-006.0	Anneau de sureté 17x1-St-ph DIN 471	2.000	ST
X-X	5	7.401-022.0	Roulement a bille 16003-2RS-WST PREISW.	2.000	ST
X-X	6	7.343-004.0	Anneau de sureté 15x1-FST-PHR DIN 471	1.000	ST
	7	6.330-173.0	Ressort de traction	1.000	ST
	8	4.040-703.0	Tole tendeur de courroie complet Bp	1.000	ST
X	9	6.403-028.0	Palier glisseur	1.000	ST
X-X	10	7.304-521.0	Vis hexagonale M 6x16-A4-70 ISO 4017	4.000	ST
X-X	11	7.312-004.0	Rondelle 8 -200HV-A3E ISO 7090	4.000	ST
X-X	12	7.311-510.0	Écrou carré à 6 pans M 8-8-A2E ISO 7040	4.000	ST
X-X	13	6.348-452.0	Courroie trapézoïdale à nervures 4PJ L=6	1.000	ST
X-X	14	6.613-288.0	Moteur à courant continu à collecteurs	1.000	ST
	15	5.625-486.0	Poulie coffre de tambour Bp	1.000	ST
X-X	16	7.311-421.0	Écrou carré à 6 pans M 5-04-A2E ISO 105	1.000	ST
X-X	17	7.306-079.0	Vis M5x25 -8.8-R2R (In6Rd)	1.000	ST
	18	4.570-010.0	Bague complet	1.000	ST
	19	5.625-487.0	Poulie entraînement ventilateur Bp	1.000	ST
X-X	20	6.348-453.0	Courroie ronde d=8 L=600mm	1.000	ST
X	21	7.343-079.0	Rondelle d'ajustage 17x24x0,5 -A2 DIN 9	1.000	ST
	22	5.625-488.0	Poulie roue du ventilateur Bp	1.000	ST
X-X	23	7.318-084.0	Ressort d'ajustage 5x5x12 -C45R DIN 688	1.000	ST
X-X	24	7.401-105.0	Roulement a bille 6003-2RS Wälzl.St DIN	2.000	ST
X-X	25	5.122-189.0	Bride fonte	1.000	ST

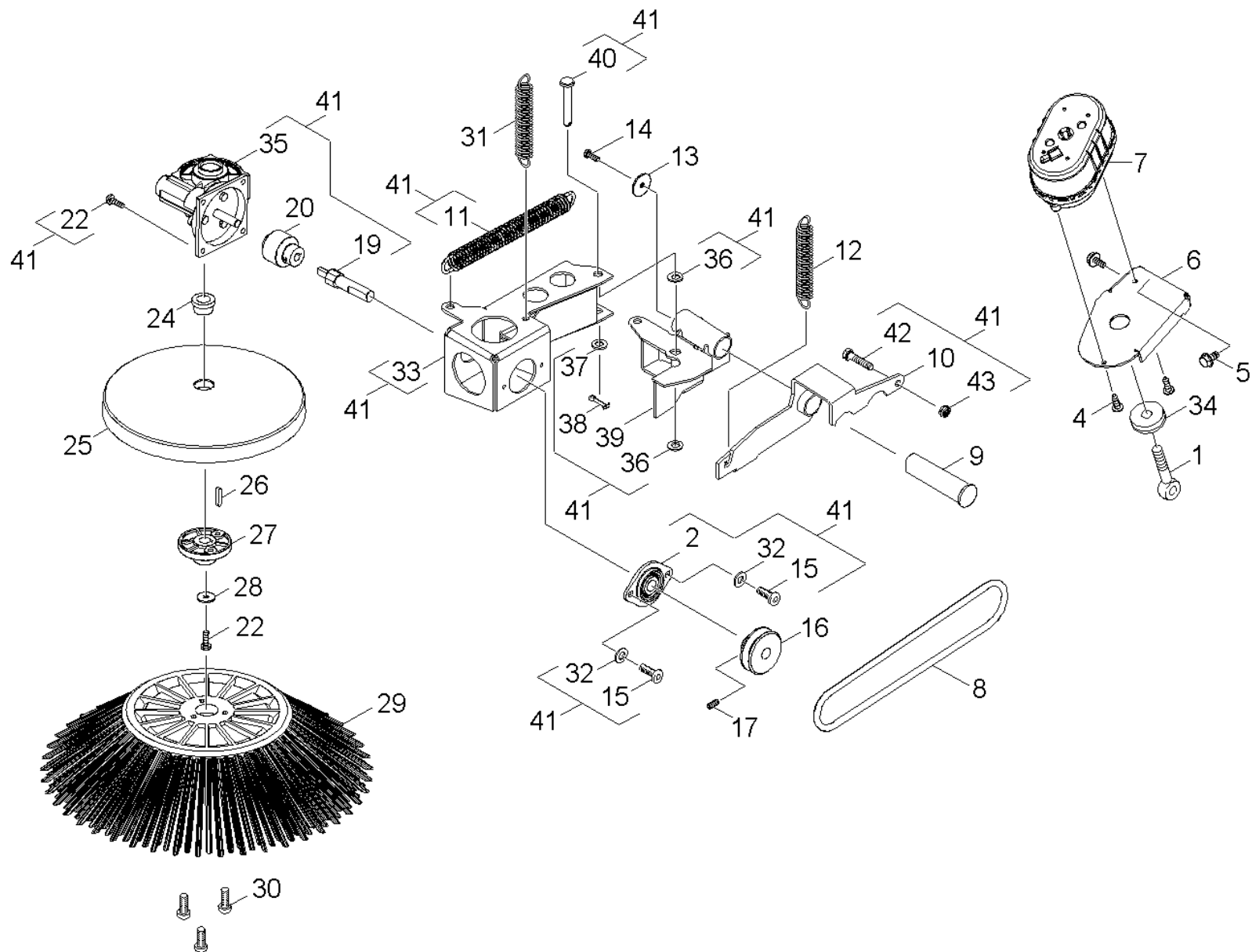
**70 Entraînement batterie**

PA/PV	pos	N° matériel	Désignation	Quantité	Unité
	26	5.105-622.0	Arbre support ventilateur Bp	1.000	ST
X-X	27	7.303-112.0	Vis 6x20 -10.9-R2R (In6Rd)	7.000	ST
X	28	7.303-047.0	Vis M6x16 -St-R3R (In6Rd)	3.000	ST
	30	6.484-330.0	Roue du ventilateur	1.000	ST
	31	5.033-321.0	Couvercle du logement ventilateur KM90/6	1.000	ST
X-X	32	7.312-276.0	Rondelle 6 -200HV-A2E ISO7093-1	4.000	ST
X-X	34	7.312-017.0	Rondelle 8-A2 ISO 7089	1.000	ST
Texte position: Version 2					
X	35	7.306-042.0	Vis a tete cylindrique M8x25 -8.8-A2E I	1.000	ST
Texte position: Version 2					
X-X	36	7.343-151.0	Anneau de sureté 28x1,2-FST-RF DIN 472	1.000	ST
Texte position: Version 2					
	37	7.401-111.0	Roulement a bille 6001-2RS -WAEZLAGST D	1.000	ST
Texte position: Version 2					
	38	5.317-672.0	Rouleau tendeur	1.000	ST
Texte position: Version 2					
X	39	5.110-995.0	Douille d'écartement rouleau	1.000	ST
Texte position: Version 2					
	40	4.040-875.0	Levier complet	1.000	ST
Texte position: Version 2					
X-X	41	6.474-075.0	Pompe à vide 24V	1.000	ST
X-X	42	7.311-512.0	Écrou carré à 6 pans M 6-8-A2E ISO 7040	3.000	ST
	43	7.306-090.0	Vis M6x16 -8.8-R3R (In6Rd)	3.000	ST
	44	7.312-291.0	Rondelle 6-200HV-A2R ISO7093-1	3.000	ST



**80 Compartiment à batterie complet**

PA/PV	pos	N° matériel	Désignation	Quantité	Unité
	1	7.304-801.0	Vis hexagonale M10x25-A4-70 ISO 4017	2.000	ST
	2	5.116-060.0	Rondelle	2.000	ST
X-X	3	7.312-066.0	Rondelle 10 -A2 ISO 7090	2.000	ST
	4	6.435-840.0	Roue complet 4.00-8, 6PR	1.000	ST
X	5	7.311-004.0	Écrou carré à 6 pans M8 -8-A3E ISO 4032	4.000	ST
X-X	6	7.312-004.0	Rondelle 8 -200HV-A3E ISO 7090	4.000	ST
X-X	7	7.303-204.0	Boulon a tete bombée M8x20 -St-A2R DIN	4.000	ST
	8	7.312-261.0	Rondelle 8 -100HV-A3E ISO 7094	7.000	ST
	9	7.306-151.0	Vis a tete cylindrique M8x65 -8.8-A2E I	7.000	ST
	10	6.339-065.0	Butoirs caoutchouc	2.000	ST
	11	7.307-015.0	Vis sans tete M8x50-St-45H-A2E ISO 4026	2.000	ST



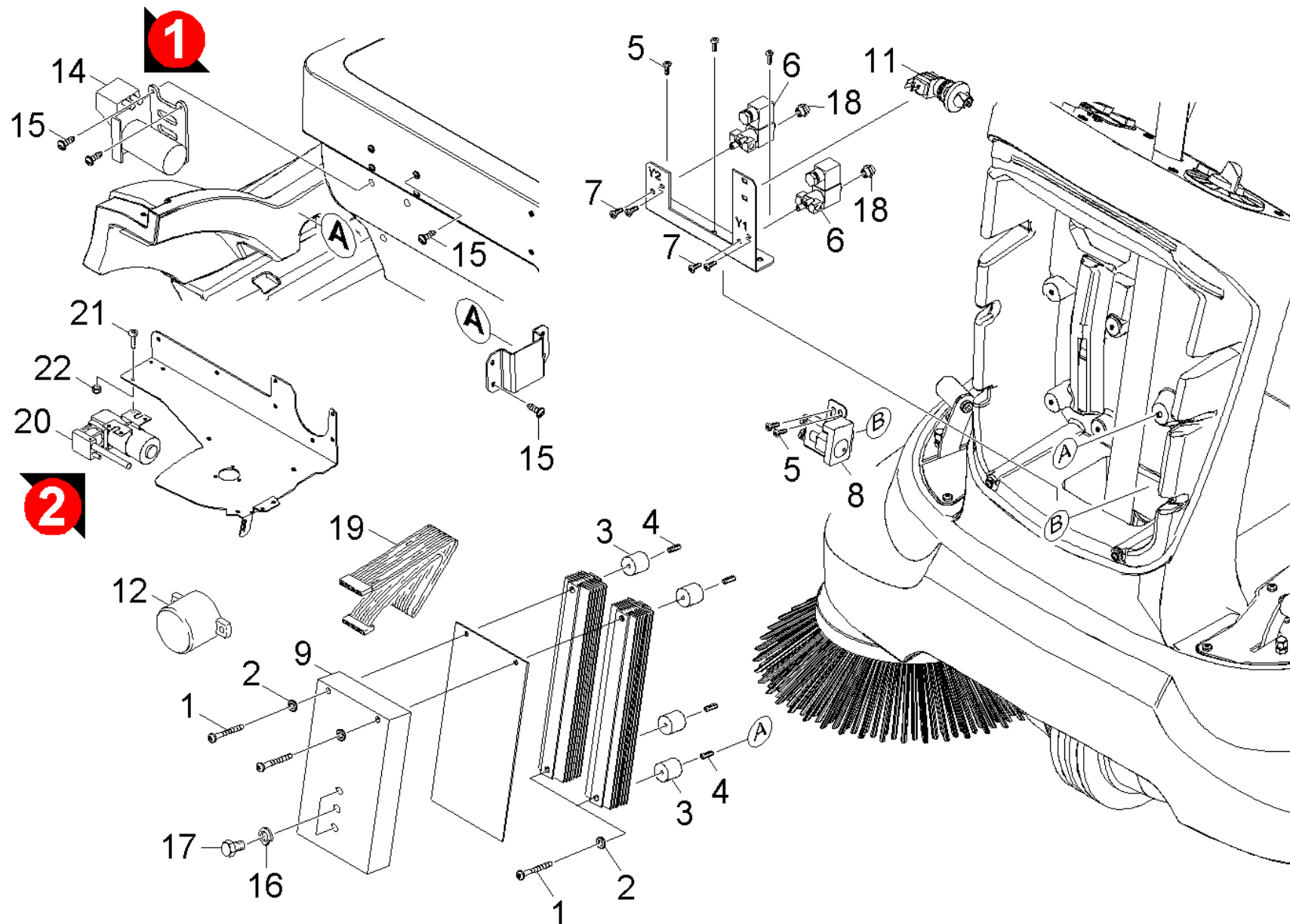
90 Balai latéral droite

PA/PV	pos	N° matériel	Désignation	Quantité	Unité
	1	7.303-262.0	Boulon à oeillet LBM 8x30-1.4571 DIN 44	1.000	ST
X-X	2	6.401-242.0	Flasque-bride	1.000	ST
X-X	4	7.303-107.0	Vis 5x16 -10.9-P2R (K-In6Rd)	2.000	ST
	5	6.303-031.0	Vis M8x16-ST-A2R DIN 7500-1	2.000	ST
	6	5.061-410.0	Tole capsule à dépression	1.000	ST
X-X	7	6.421-331.0	Capsule à dépression ovale levage 45 mm	1.000	ST
X-X	8	6.348-409.0	Courroie ronde	1.000	ST
X	9	5.105-591.0	Arbre scellement brosse laterale	1.000	ST
	10	4.040-866.0	Relèvement droite complet	1.000	ST
X-X	11	6.330-456.0	Ressort de traction RZ-1771 m=5	1.000	ST
X-X	12	6.330-200.0	Ressort de traction	1.000	ST
	13	5.115-150.0	Rondelle	1.000	ST
X-X	14	7.306-031.0	Vis M 6x16-A2-70 DIN 7984	1.000	ST
	15	7.306-092.0	Vis M6x20-ST- 8.8-R3R (IN6RD)	2.000	ST
	16	5.625-360.0	Poulie	1.000	ST
X-X	17	7.307-352.0	Vis sans tete M 6X 14-45H ISO 4029	1.000	ST
X-X	19	5.105-590.0	Arbre entrainement brosse laterale	1.000	ST
X-X	20	6.465-020.0	Embrayage	1.000	ST
	22	7.306-092.0	Vis M6x20-ST- 8.8-R3R (IN6RD)	5.000	ST
X-X	24	5.110-703.0	Douille	1.000	ST
X-X	25	5.064-252.0	Plateau de eject	1.000	ST
X-X	26	7.318-079.0	Ressort d'ajustage A 5x5x25-C45R DIN 68	1.000	ST
X-X	27	5.120-305.0	Moyeu de roue	1.000	ST
X-X	28	7.312-260.0	Rondelle 6 -100HV-A3E ISO 7094	1.000	ST
X-X	29	6.906-132.0	Balai latéral type	1.000	ST



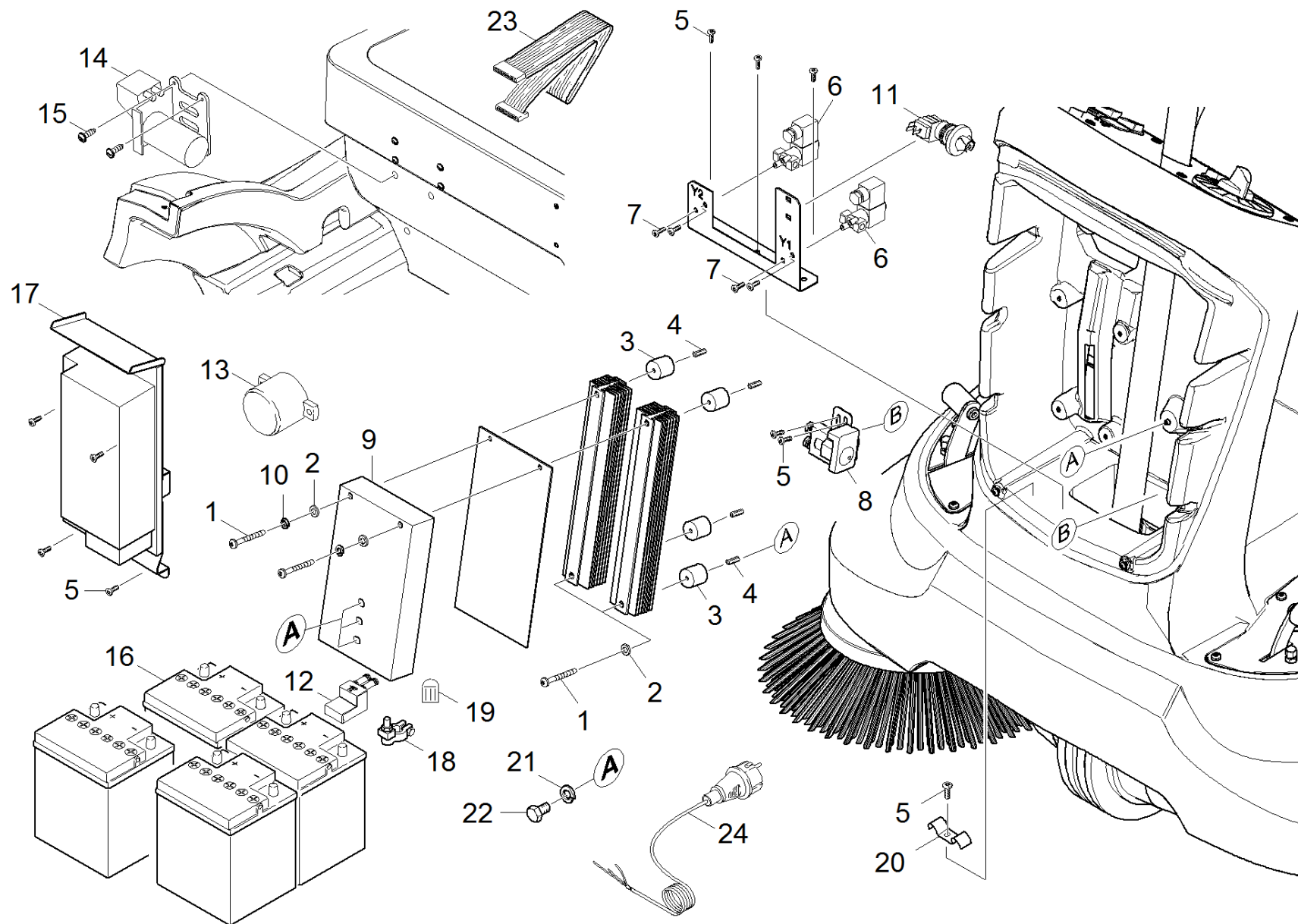
**90 Balai latéral droite**

PA/PV	pos	N° matériel	Désignation	Quantité	Unité
X-X	29	6.905-626.0	Balai latéral mou	1.000	ST
X-X	30	7.306-500.0	Vis a tete cylindrique M6x12-8.8-A2E DI	3.000	ST
X-X	31	6.330-079.0	Ressort de traction	1.000	ST
X-X	32	7.312-276.0	Rondelle 6 -200HV-A2E ISO7093-1	2.000	ST
X-X	33	4.040-867.0	Flèche balai latéral droite	1.000	ST
X-X	34	4.040-815.0	Pare-poussière capsule à dépression oval	1.000	ST
X-X	35	6.454-079.0	Engrenage à vis sans fin	1.000	ST
X	36	7.312-062.0	Rondelle 10-Kunststoff ISO7089	2.000	ST
X-X	37	7.312-005.0	Rondelle 10-200HV-A3E ISO 7090	1.000	ST
X-X	38	7.316-341.0	Goupille fendue 3,2x16-St-A2E ISO 1234	1.000	ST
X	39	4.040-865.0	Suspension balai latéral complet	1.000	ST
X-X	40	7.316-225.0	Boulon B10,0x65-ST-A2E ISO 2341	1.000	ST
X-X	41	2.642-695.0	Kit transformation balai latéral droite	1.000	ST
X-X	42	7.304-406.0	Vis hexagonale M 8x35-8.8-A2E ISO 4017	1.000	ST
X-X	43	7.311-427.0	Écrou carré à 6 pans M8 -04-A2E ISO 105	1.000	ST



100 Électronique batterie

PA/PV	pos	N° matériel	Désignation	Quantité	Unité	Information var.
X	1	7.306-201.0	Vis M 6x55-A2-70 (IN6RD)	4.000	ST	
X-X	2	7.312-003.0	Rondelle 6 -200HV-A3E ISO 7090	8.000	ST	
X	3	6.339-208.0	Butoirs caoutchouc	4.000	ST	
X-X	4	7.307-352.0	Vis sans tete M 6X 14-45H ISO 4029	4.000	ST	
	5	6.303-125.0	Vis 5x20-Sonder In6Rd+Spitze	5.000	ST	
X-X	6	6.472-979.0	Electrovanne	2.000	ST	
	7	7.303-030.0	Vis M4x8 -St-P2R (In6Rd)	4.000	ST	
X-X	8	6.633-389.0	Relais	1.000	ST	
X-X	9	6.682-935.0	Commande KM 90/60 R Bp/Pack	1.000	ST	
X-X	10	7.306-138.0	Vis M6x60 -8.8-R3R (In6Rd)	2.000	ST	
X-X	11	6.635-566.0	Pressostat	1.000	ST	
X	12	6.630-158.0	Vibreur	1.000	ST	
	14	6.474-037.0	Pompe	1.000	ST	Version 1
X-X	15	7.303-107.0	Vis 5x16 -10.9-P2R (K-In6Rd)	9.000	ST	
X-X	16	7.313-018.0	Rondelle élastique B 6-1.4310 DIN 127	3.000	ST	
	17	7.304-540.0	Vis hexagonale M 6x8-A4-70 ISO 4017	3.000	ST	
X-X	18	6.761-336.0	Filtre pneumatique	1.000	ST	
X	19	6.768-360.0	Cable plat 34 pol. 300mm	1.000	ST	
X-X	20	6.474-075.0	Pompe à vide 24V	1.000	ST	Version 2
	21	7.306-090.0	Vis M6x16 -8.8-R3R (In6Rd)	3.000	ST	
X-X	22	7.311-512.0	Écrou carré à 6 pans M 6-8-A2E ISO 7040	3.000	ST	



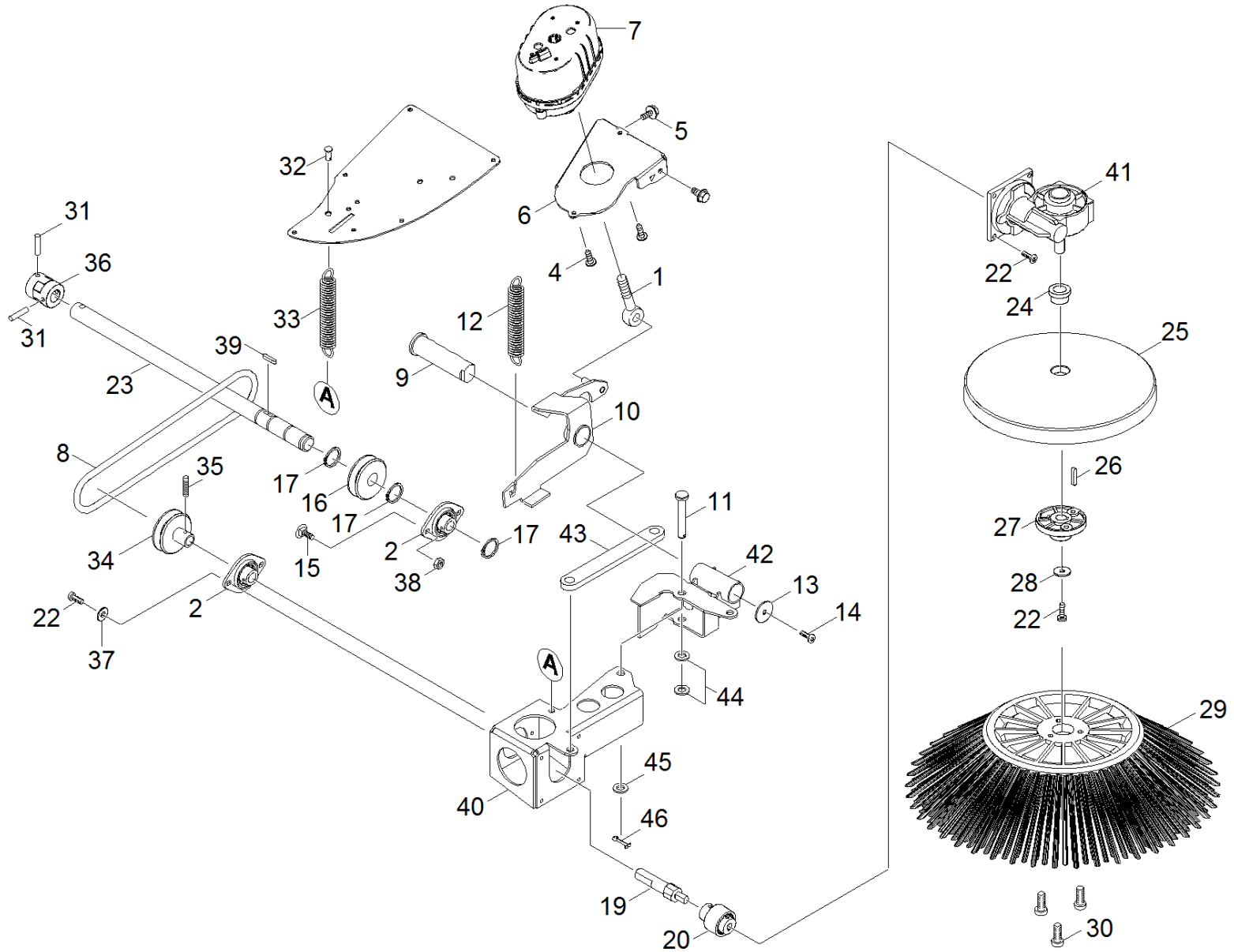
**110 Électronique batterie**

PA/PV	pos	N° matériel	Désignation	Quantité	Unité	Information var.
X	1	7.306-201.0	Vis M 6x55-A2-70 (IN6RD)	4.000	ST	
X-X	2	7.312-003.0	Rondelle 6 -200HV-A3E ISO 7090	8.000	ST	
X	3	6.339-208.0	Butoirs caoutchouc	4.000	ST	
X-X	4	7.307-352.0	Vis sans tete M 6X 14-45H ISO 4029	4.000	ST	
	5	6.303-125.0	Vis 5x20-Sonder In6Rd+Spitze	10.000	ST	
X-X	6	6.472-979.0	Electrovanne	2.000	ST	
	7	7.303-030.0	Vis M4x8 -St-P2R (In6Rd)	4.000	ST	
X-X	8	6.633-389.0	Relais	1.000	ST	
X-X	9	6.682-935.0	Commande KM 90/60 R Bp/Pack	1.000	ST	
	10	7.313-032.0	Rondelle élastique A 5-Edelstahl DIN 1	2.000	ST	
	11	2.641-889.0	Kit transformation pressotat	1.000	ST	Version 1
	11	2.642-318.0	Kit transformation électrique pressotat	1.000	ST	Version 2
X-X	12	5.394-852.0	Cache pôle de batterie	1.000	ST	
X	13	6.630-158.0	Vibreur	1.000	ST	
	14	6.474-037.0	Pompe	1.000	ST	
X-X	15	7.303-107.0	Vis 5x16 -10.9-P2R (K-In6Rd)	5.000	ST	
X-X	16	6.654-124.0	Batterie DETA	4.000	ST	
X	17	4.839-389.0	Chargeur complet	1.000	ST	
X-X	18	6.643-948.0	Borne polaire à un compartiment	1.000	ST	
X	19	6.368-294.0	Capot de protection noir 1/4" PVC	1.000	ST	
	20	6.648-077.0	Collier pour câble	2.000	ST	
X-X	21	7.313-018.0	Rondelle élastique B 6-1.4310 DIN 127	3.000	ST	
	22	7.304-540.0	Vis hexagonale M 6x8-A4-70 ISO 4017	3.000	ST	
X	23	6.768-360.0	Cable plat 34 pol. 300mm	1.000	ST	
X	24	6.642-133.0	Fiche secteur *EU	1.000	ST	1.047-202/-206

## 120 Accessoires

---

pos	Désignation	Quantité	Unité
121	Kit additionnel balai latéral gauche	1.000	ST
122	Kit additionnel gyrophare	1.000	ST
123	Kit additionnel moquette balayer	1.000	ST
124	Kit additionnel équipement de pneus pas	1.000	ST



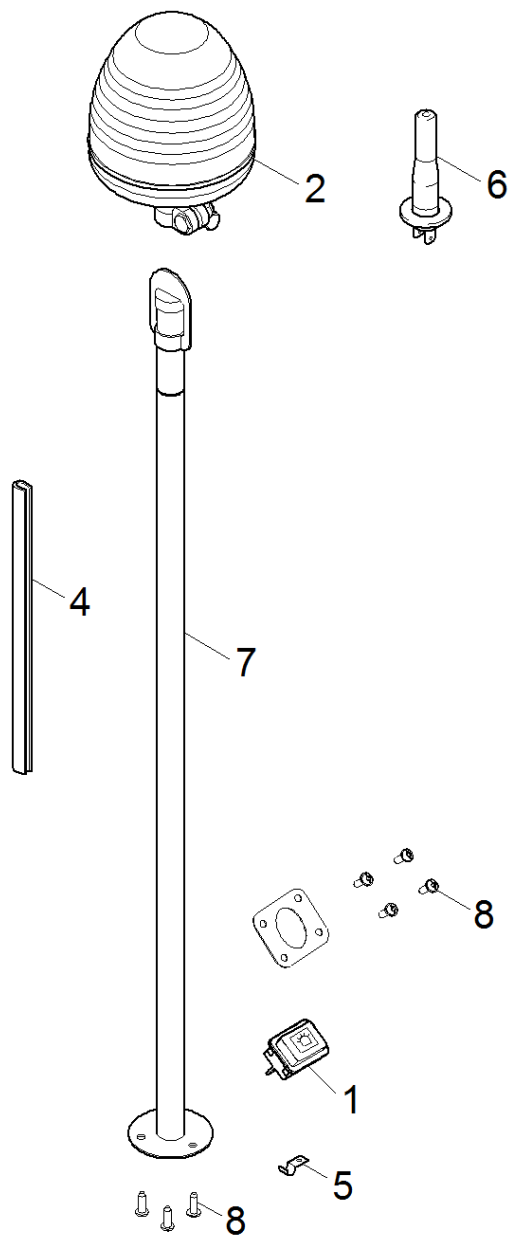
**121 Kit additionnel balai latéral gauche**

PA/PV	pos	N° matériel	Désignation	Quantité	Unité	Information var.
	1	7.303-262.0	Boulon à oeillet LBM 8x30-1.4571 DIN 44	1.000	ST	
X-X	2	6.401-242.0	Flasque-bride	2.000	ST	
X	3	7.311-004.0	Écrou carré à 6 pans M8 -8-A3E ISO 4032	1.000	ST	
X-X	4	7.303-107.0	Vis 5x16 -10.9-P2R (K-In6Rd)	2.000	ST	
	5	6.303-031.0	Vis M8x16-ST-A2R DIN 7500-1	2.000	ST	
	6	5.061-444.0	Tole support UDD links	1.000	ST	
X-X	7	6.421-331.0	Capsule à dépression ovale levage 45 mm	1.000	ST	
X-X	8	6.348-409.0	Courroie ronde	1.000	ST	
X	9	5.105-591.0	Arbre scellement brosse laterale	1.000	ST	
	10	4.040-869.0	Relèvement gauche complet	1.000	ST	
X-X	11	7.316-225.0	Boulon B10,0x65-ST-A2E ISO 2341	1.000	ST	
X-X	12	6.330-200.0	Ressort de traction	1.000	ST	
	13	5.115-150.0	Rondelle	1.000	ST	
X-X	14	7.306-031.0	Vis M 6x16-A2-70 DIN 7984	1.000	ST	
X-X	15	7.303-139.0	Boulon a tete bombée M6x20 -A2 DIN 603	2.000	ST	
	16	5.625-477.0	Poulie	1.000	ST	
X-X	17	7.343-004.0	Anneau de sureté 15x1-FST-PHR DIN 471	4.000	ST	
X-X	19	5.105-590.0	Arbre entrainement brosse laterale	1.000	ST	
X-X	20	6.465-020.0	Embrayage	1.000	ST	
	22	7.306-092.0	Vis M6x20-ST- 8.8-R3R (IN6RD)	7.000	ST	
	23	5.105-618.0	Arbre entrainement gauche SB	1.000	ST	
X-X	24	5.110-703.0	Douille	1.000	ST	
X-X	25	5.064-252.0	Plateau de eject	1.000	ST	
X-X	26	7.318-079.0	Ressort d'ajustage A 5x5x25-C45R DIN 68	1.000	ST	
X-X	27	5.120-305.0	Moyeu de roue	1.000	ST	



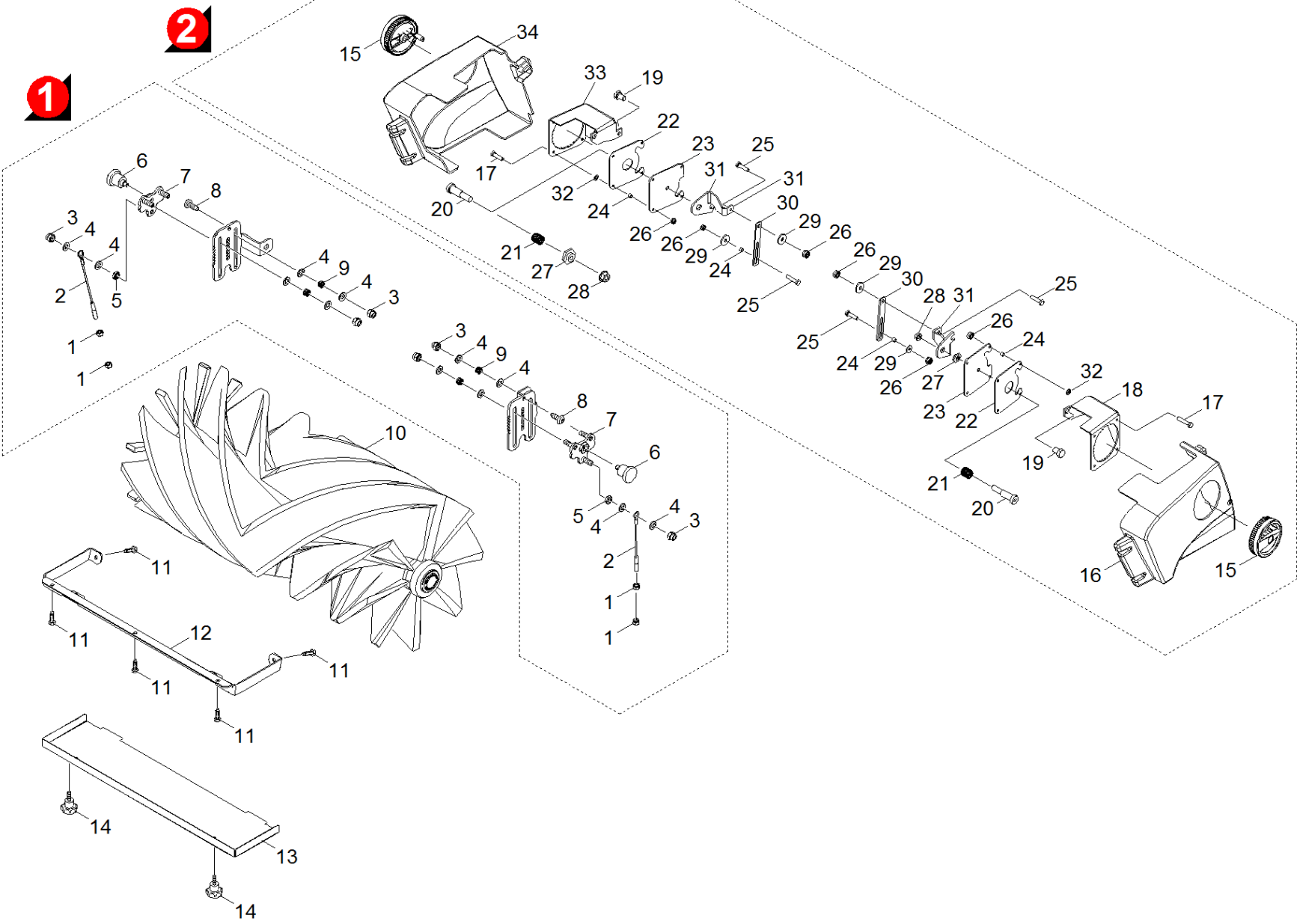
**121 Kit additionnel balai latéral gauche**

PA/PV	pos	N° matériel	Désignation	Quantité	Unité	Information var.
X-X	28	7.312-260.0	Rondelle 6 -100HV-A3E ISO 7094	1.000	ST	
X-X	29	6.905-626.0	Balai latéral mou	1.000	ST	
X-X	29	6.906-132.0	Balai latéral type	1.000	ST	
X-X	30	7.306-500.0	Vis a tete cylindrique M6x12-8.8-A2E DI	3.000	ST	
X-X	31	7.314-945.0	Goupille de serrage 5,0x28-St ISO 8752	1.000	ST	VERSION 2 (l = 28mm)
X	31	6.491-557.0	Goupille de serrage	2.000	ST	VERSION 1 (l = 25,4mm)
X-X	32	5.317-086.0	Boulon tête pour sol	1.000	ST	
X-X	33	6.330-079.0	Ressort de traction	1.000	ST	
	34	5.625-360.0	Poulie	1.000	ST	
X-X	35	7.307-352.0	Vis sans tete M 6X 14-45H ISO 4029	1.000	ST	
X-X	36	6.465-027.0	Embrayage	1.000	ST	
X-X	37	7.312-276.0	Rondelle 6 -200HV-A2E ISO7093-1	2.000	ST	
X-X	38	7.311-425.0	Écrou carré à 6 pans M6 -04-A2E ISO 105	2.000	ST	
X-X	39	7.318-065.0	Ressort d'ajustage 5x5x14-C45R DIN 6885	1.000	ST	
X	40	4.040-870.0	Flèche brosse laterale gauche	1.000	ST	
	41	6.454-036.0	Engrenage à vis sans fin	1.000	ST	
X	42	4.040-868.0	Suspension brosse laterale gauche	1.000	ST	
X	43	5.062-367.0	Tole fixation batterie	1.000	ST	
X	44	7.312-062.0	Rondelle 10-Kunststoff ISO7089	2.000	ST	
X-X	45	7.312-005.0	Rondelle 10-200HV-A3E ISO 7090	1.000	ST	
X-X	46	7.316-341.0	Goupille fendue 3,2x16-St-A2E ISO 1234	1.000	ST	



**122 Kit additionnel gyrophare**

PA/PV	pos	N° matériel	Désignation	Quantité	Unité	Information var.
	1	6.632-369.0	Interrupteur bipolaire gyrophare	1.000	ST	
	2	6.651-426.0	Gyrophare 12/24V	1.000	ST	BAT
	4	6.368-106.0	Bordure de protection	1.000	M	
	5	7.373-000.0	Collier 1-6-W1-2 DIN 72571	3.000	ST	
	6	6.651-295.0	Lampe halogène 24V70W	1.000	ST	BAT
	7	4.040-735.0	Tuyau support complet ABS RKL KM90/60R	1.000	ST	
X-X	8	7.303-112.0	Vis 6x20 -10.9-R2R (In6Rd)	15.000	ST	

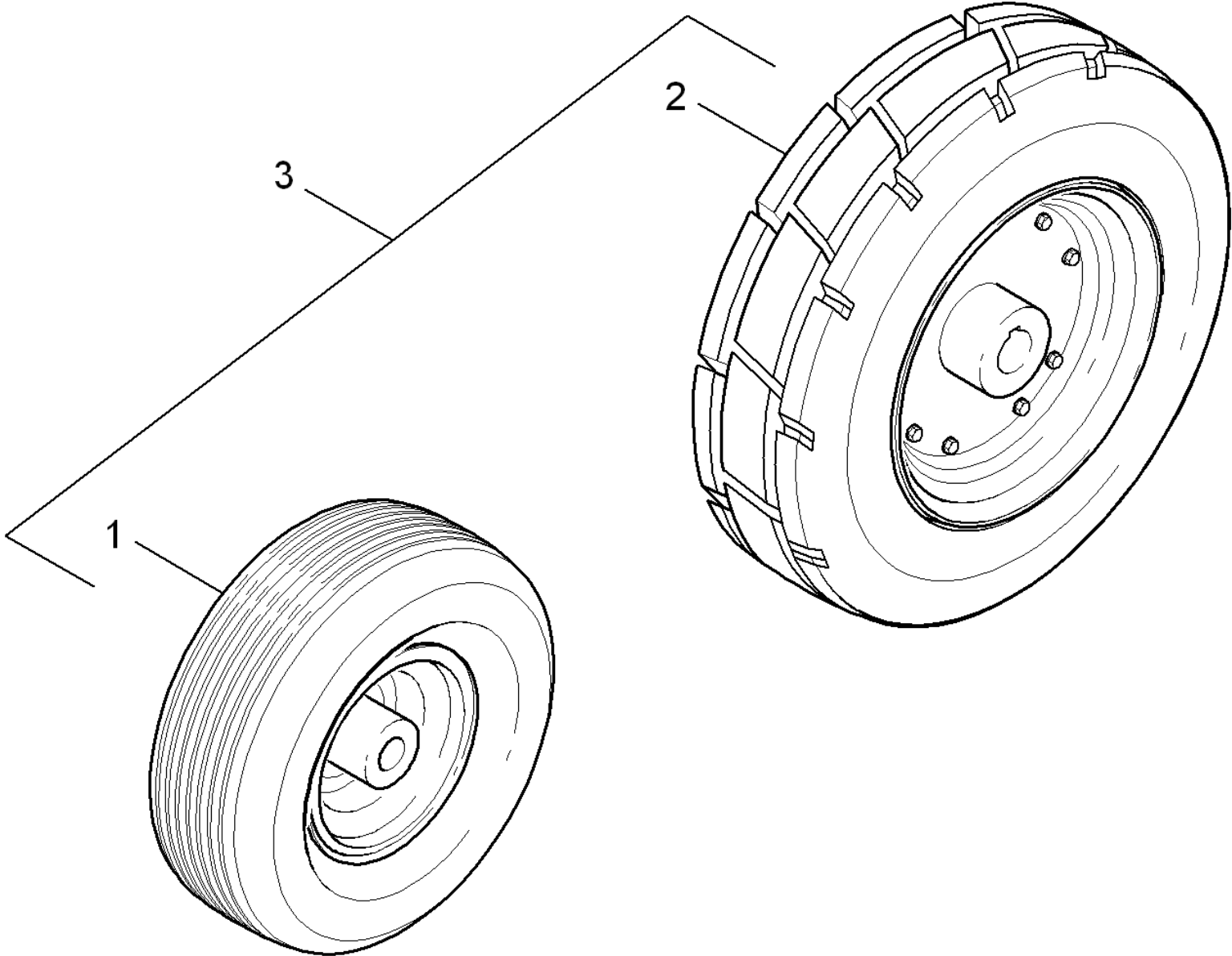


123 Kit additionnel moquette balayer

PA/PV	pos	N° matériel	Désignation	Quantité	Unité
X-X	1	7.311-002.0	Écrou carré à 6 pans M5 -8-A2E ISO 4032	4.000	ST
X	2	4.172-033.0	Câble complet	2.000	ST
X-X	3	7.311-512.0	Écrou carré à 6 pans M 6-8-A2E ISO 7040	6.000	ST
X-X	4	7.312-003.0	Rondelle 6 -200HV-A3E ISO 7090	12.000	ST
	5	7.311-200.0	Écrou carré à 6 pans M6 -04-A2E ISO 403	2.000	ST
	6	6.394-619.0	Poignee enclenchement boulon	2.000	ST
	7	4.040-752.0	Tole ajustement complet	2.000	ST
X	8	7.303-047.0	Vis M6x16 -St-R3R (In6Rd)	2.000	ST
	9	5.332-208.0	Ressort cylindrique	4.000	ST
X	10	4.762-441.0	Tambour complet antiélectrostatique KM 9	1.000	ST
	11	6.303-183.0	Tarière ST4,8X16-K-ST-A2E DIN 7504	5.000	ST
	12	5.061-845.0	Tole support grille de trou KM90/60R	1.000	ST
	13	5.061-846.0	Tole grille de trou	1.000	ST
	14	6.321-004.0	Poignee-etoile M5x10	2.000	ST
	15	5.050-403.0	Poignee mécanisme de roulement ajustemen	2.000	ST
	16	5.033-831.0	Carrossage gauche	1.000	ST
	17	7.304-375.0	Vis hexagonale M 5x25-8.8-A2E ISO 4017	8.000	ST
	18	5.062-361.0	Tole support gauche	1.000	ST
X	19	7.304-394.0	Vis hexagonale M8x12 -8.8-A2E ISO 4017	2.000	ST
	20	5.105-673.0	Boulon poignee	2.000	ST
X	21	5.332-207.0	Ressort cylindrique	2.000	ST
	22	5.062-363.0	Tole support	2.000	ST
	23	5.062-362.0	Tole fixation	2.000	ST
X	24	5.110-315.0	Douille	12.000	ST
	25	7.304-374.0	Vis hexagonale M 5x20-8.8-A2E ISO 4017	4.000	ST

**123 Kit additionnel moquette balayer**

PA/PV	pos	N° matériel	Désignation	Quantité	Unité
X-X	26	7.311-421.0	Écrou carré à 6 pans M 5-04-A2E ISO 105	12.000	ST
	27	5.116-439.0	Douille tendeur de courroie	2.000	ST
X-X	28	7.311-060.0	Écrou carré à 6 pans M 8-A2-70 EN 1661	2.000	ST
X	29	7.312-264.0	Rondelle 5-100HV-A3E ISO 7094	4.000	ST
	30	5.062-356.0	Tole entraineur	2.000	ST
	31	5.062-357.0	Tole ajustement	2.000	ST
X	32	7.312-052.0	Rondelle 5 -A2 ISO 7089	8.000	ST
	33	5.062-358.0	Tole support droite	1.000	ST
	34	5.033-830.0	Carrossage droite	2.000	ST



**124 Kit additionnel equipement de pneus pas**

---

PA/PV	pos	N° matériel	Désignation	Quantité	Unité
X-X	1	6.435-811.0	Roue pas de risque d'une panne	1.000	ST
X	2	6.435-812.0	Roue pas de risque d'une panne	2.000	ST
	3	4.040-801.0	Kit additionnel equipement de pneus pas	1.000	ST

---

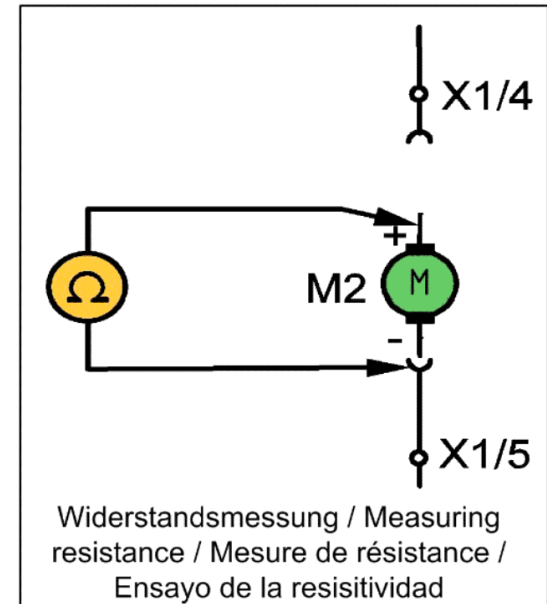
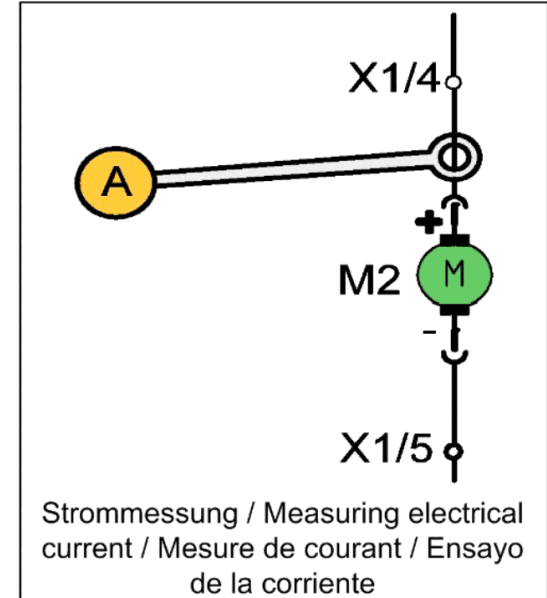
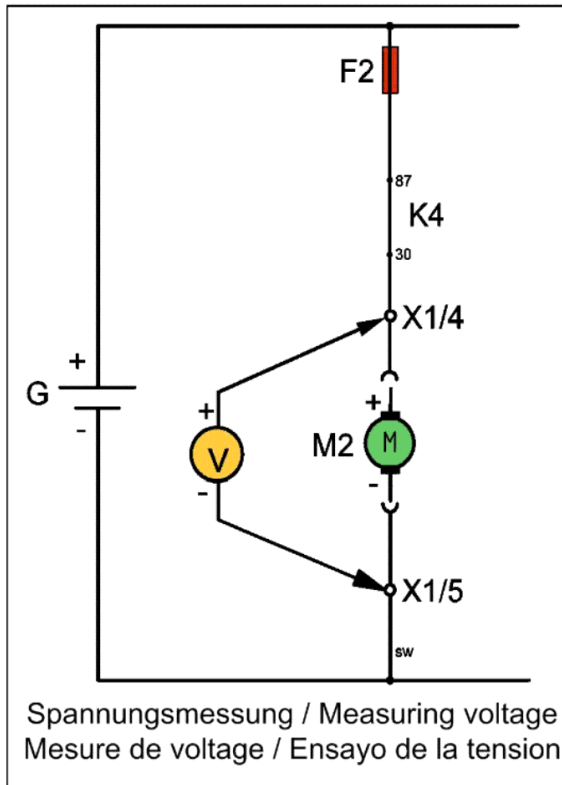
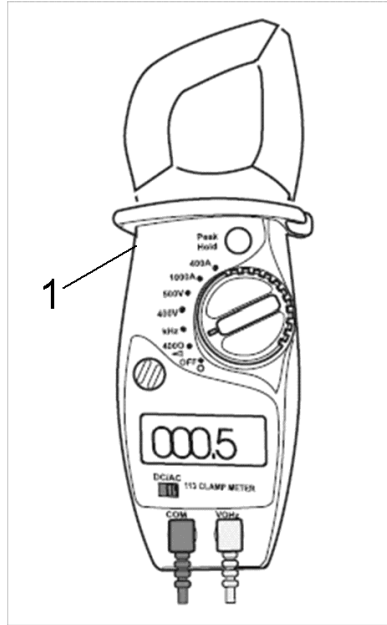


### 130 Outils spéciaux

---

pos	Désignation	Quantité	Unité
200	Outil appareil de mesure courant AC/DC,A	1.000	ST
210	Outil hydromètre acide	1.000	ST
220	Outil pompe à huile aspiration -12V	1.000	ST

---

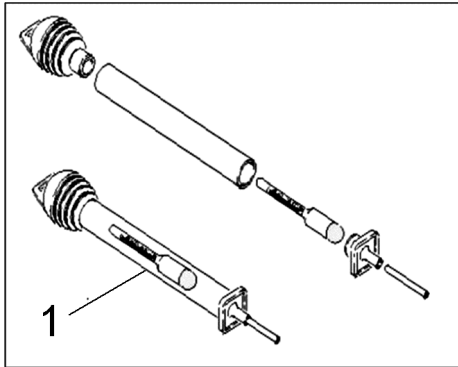


200 Outil appareil de mesure courant AC/DC,A

---

pos	N° matériel	Désignation	Quantité	Unité
1	6.803-022.0	Pince de mesure électrique AC/DC,A,V,Ohm	1.000	ST

---

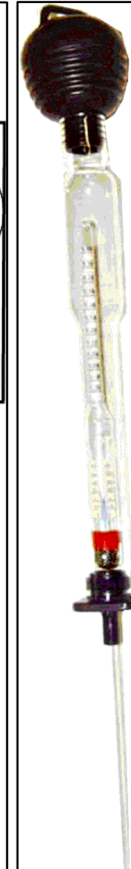


1,10 – 1,30 kg/ltr

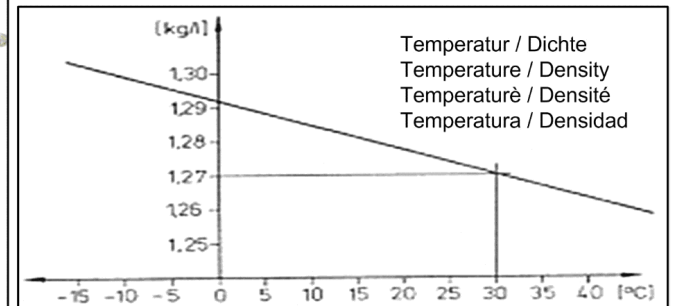
D

Battery

$D_{max} = 0,04 \text{ kg/ltr}$



12-Volt Batterie / Battery / Bateria	Ladung / Charge / Carga	Säuredichte / Density / Densité / Densidad [kg/l]	30°C
> 12,80 Volt	100%	1,29	
> 12,55 Volt	75%	1,25	
> 12,32 Volt	50%	1,21	
> 12,18 Volt	25%	1,14	
> 12,00 Volt	entladen / discharge / décharge / descarga	< 1,13	

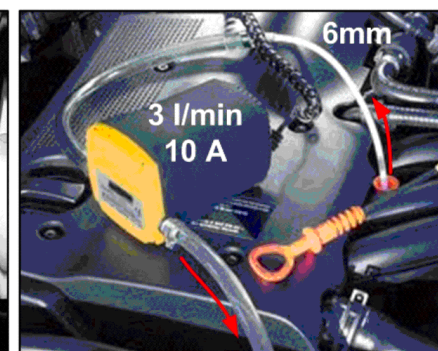
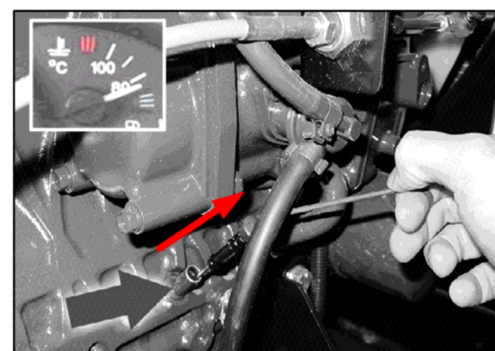
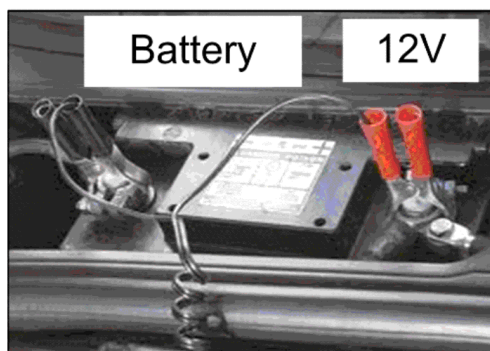
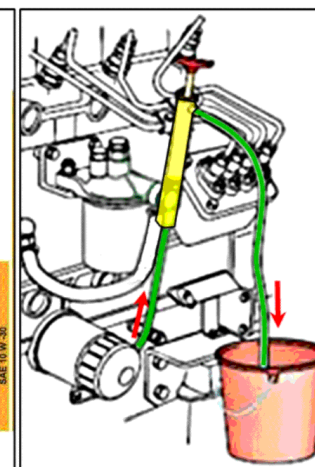
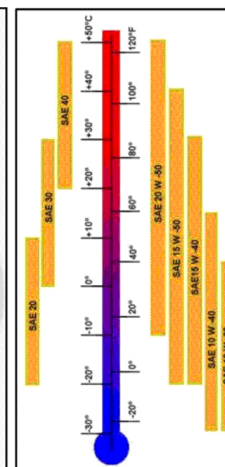
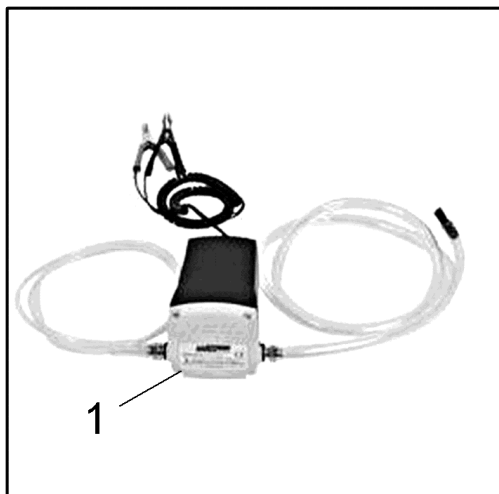


## 210 Outil hydromètre acide

---

pos	N° matériel	Désignation	Quantité	Unité
1	6.803-015.0	Butee de lavage des roues 1,10-1,30kg/l	1.000	ST

---



## 220 Outil pompe à huile aspiration -12V

---

pos	N° matériel	Désignation	Quantité	Unité
1	6.491-943.0	Pompe d'aspiration de l'huile 12 V	1.000	ST

---