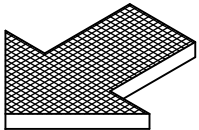
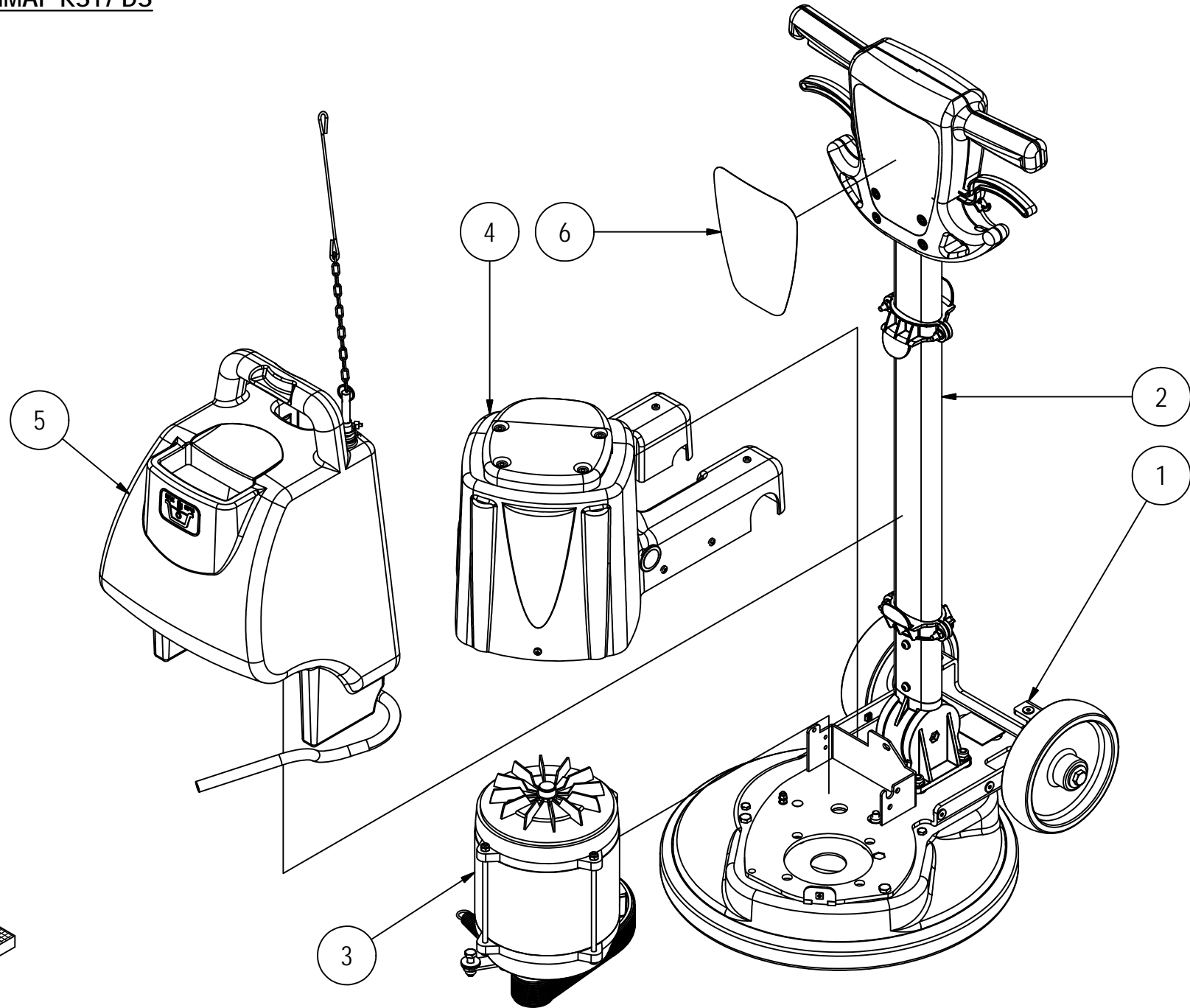


MONOSP. FIMAP KS17 DS

00



MONOSP. FIMAP KS17 DS**00**

POS.	QTÀ	CODICE	DESCRIZIONE	DESCRIPTION	DESCRIPTION	BENENNUNG	DESCRIPCION
1	1		GRUPPO BASAMENTO L43 FIMAP RAL7016				
2	1	204493	PREM. MANUBRIO L43/F43 180RPM FIMAP				
3	1		GRUPPO MOTORE L43 1150-1460W DUAL SPEED				
4	1		GRUPPO CARTER L43 DS RAL5012 ALTO				
5	1	204513	KIT SERBATOIO L43 FIMAP RAL5012	TANK ASSY	GROUPE RESERVOIR	TANK GRUPPE	GRUPO TANQUE
6	1	416859	ETICHETTA MANUBRIO KS17 DS				

PREM. MANUBRIO

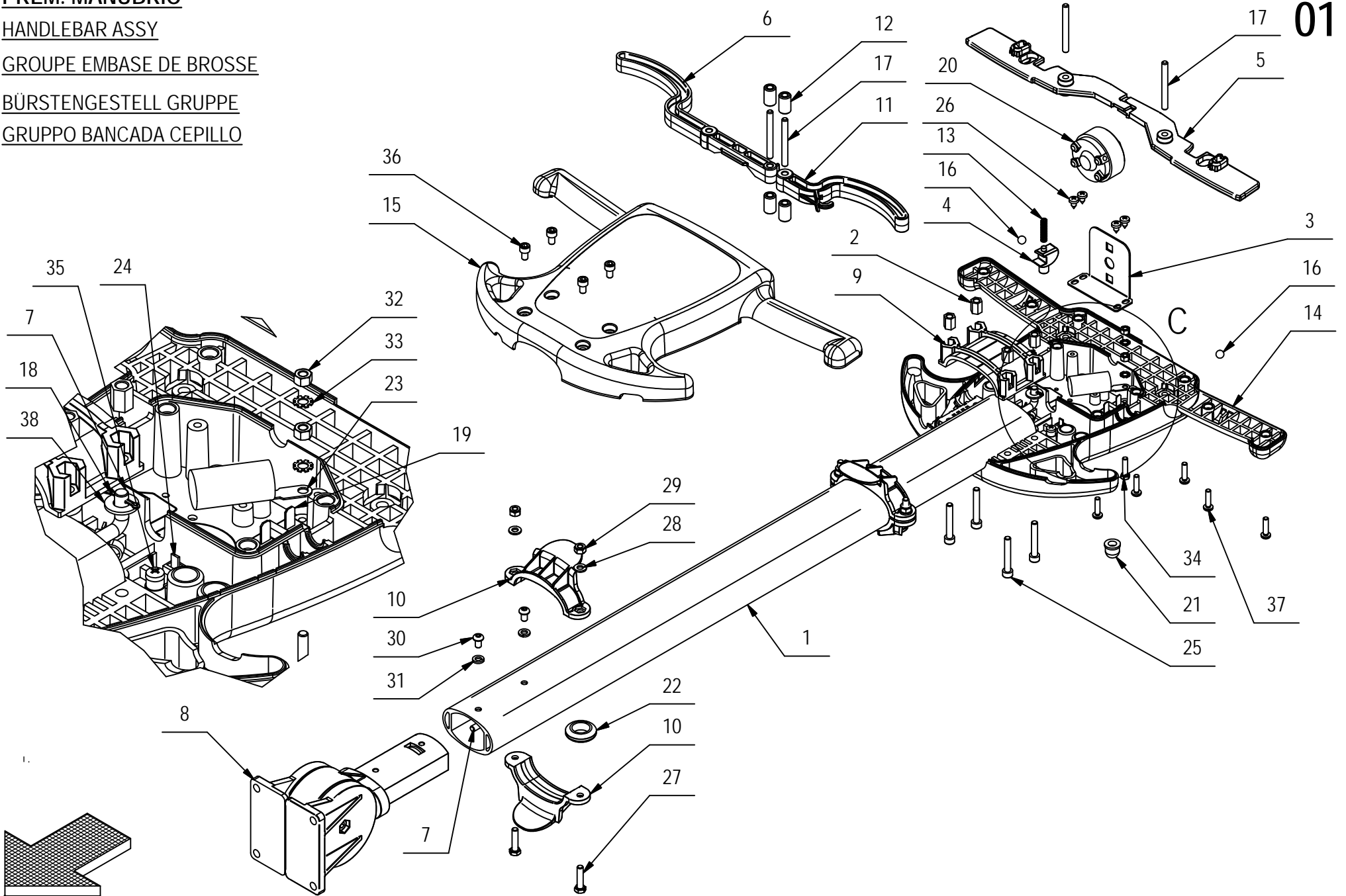
HANDLEBAR ASSY

GROUPE EMBASE DE BROSSE

BÜRSTENGESTELL GRUPPE

GRUPPO BANCADA CEPILLO

01



PREM. MANUBRIO**01**

POS.	QTÀ	CODICE	DESCRIZIONE	DESCRIPTION	DESCRIPTION	BENENNUNG	DESCRIPCION
1	1	204430	TUBO MANUBRIO OVALE 70x40 L=768	PIPE	TUBE	ROHR	TUBO
2	4	204428	COLONNETTA CH10 M6 H=13 AVP	STUD BOLT	TIGE	GEWINDEBOLZEN	PRISIONERO
3	1	416489	SQUADA SUPP. INTERRUETTORE	SUPPORT	SUPPORT	HALTERUNG	SOPORTE
4	1	416490	PULSANTE ABILITAZIONE LEVA INT.	PUSH BUTTON	BOUTON POUSSOIR	DRUCKKNOPF	PULSADOR
5	2	416491	LEVA COMANDO INTERRUETTORE	LEVER	LEVIER	HEBEL	PALANCA
6	1	416493	LEVA SGANCIO MANUBRIO UNIVERSALE	LEVER	LEVIER	HEBEL	PALANCA
7	1	416494	ASTA SGANCIO MANUBRIO A SCATTI	ROD	TIGE	STANGE	VARILLA
8	1	204491	PREM. SNODO MANUBRIO FINE CORSA	JOINT ASSY	GROUPE DE JOINT	GELENK GRUPPE	GRUPO ARTICULATION
9	1	416500	STAFFA TUBO MANUBRIO	SUPPORT	ATTAQUE	HALTERUNG	SOPORTE FIJADOR
10	4	401128	STAFFA SUPPORTO SERBATOIO	SUPPORT	ATTAQUE	HALTERUNG	SOPORTE FIJADOR
11	1	416504	LEVA RUBINETTO SERBATOI ECOLAB	LEVER	LEVIER	HEBEL	PALANCA
12	4	204392	BOCCOLA D=12 d=6 S=20 Fe360B	BUSHING	BAGUE	BUCHSE	CASQUILLO
13	1	416723	MOLLA LEVA DI BLOCCO	SPRING	RESSORT	FEDER	RESORTE
14	1	416745	CORPO MANUBRIO L43 FIMAP RAL7016	HANDLE BAR BODY	CORPS DE TIMON	FÜHRUNGSHOLMKÖRPER	CUERPO MANILLAR
15	1	416746	COPERCHIO MANUBRIO L43 FIMAP RAL 7016	HANDLE BAR COVER	COUVERCLE DE TIMON	DECKEL FÜHRUNGSHOLM	TAPA MANILLAR
16	2	416768	SFERA DIAM.8	BALL	BILLE	KUGEL	ESFERA
17	4	204524	SPINA D=6 L=57 AVP	SPRING PIN	FOURCHETTE	SPANNSTIFT	PASADOR ELASTICO
18	1	409382	COPIGLIA D2 X20 UNI 1336	SPLIT PIN	GOUPILLE	SPLINT	PASADOR DE ALETAS
19	1	409509	DISGIUNTORE DI SIC. 8A	CONTACT BREAKER	DISJONCTEUR	AUFTRENNER	DISYUNTOR MECANICO
20	1	416811	INTERRUPTORE AVVIAMENTO	SWITCH	INTERRUPTEUR	SCHALTER	INTERRUPTOR
21	1	416817	CAPPUCCIO DISGIUNTORE	PROTECTION CAP	CALOTTE DE PROTECTION	SICHERHEITSKAPPE	CAPUCHO DE PROTECCION
22	1	416820	PASSACAVO PER FORO D.25 Di=15	FAIRLEAD	PASSE-CABLE	KABELDURCHGANG	GUIACABLE
23	1	409822	FILTRO ANTIDISTURBO 0,25µF +1X1MH	FILTER	FILTRE	FILTER	FILTRO
24	2	416828	FASCETTA PL.4,8X200 - OCC.D.5 RUFFO	CLAMP	COLLIER	BRIDE	ABRAZADERA
25	4		VITE M6X40 TCEI UNI 5931 FP ZINC	SCREW	VIS	SCHRAUBE	TORNILLO
26	4		VITE D.4,8x9,5 AUTOF. NICH UNI 6954	SCREW	VIS	SCHRAUBE	TORNILLO
27	4		VITE M6x25 TE UNI 5739 ZINC	SCREW	VIS	SCHRAUBE	TORNILLO
28	4		ROSETTA 6x12x1,6 UNI 6592 ZINC	WASHER	RONDELLE	UNTERLAGSCHEIBE	ARANDELA
29	4		DADO M6x6 AUTOBL UNI 7474 ZINC	LOCK NUT	ECROU AUTOFREINES	SICHERUNGSMUTTER	TUERCA AUTOBLOCANTE
30	2		VITE M6X10 TC UNI 6107 A2	SCREW	VIS	SCHRAUBE	TORNILLO
31	2		ROSETTA GROVER 6x2,5x1,8 ASA B27 ZINC	LOCK WASHER	RONDELLE FREIN	ZAHNSCHEIBE	ARANDELLA DENTADA
32	2		DADO M5x5 UNI 5587 ZINC	NUT	ECROU	MUTTER	TUERCA
33	2		ROSETTA DENT. EST. D.5 DIN 6798	WASHER	RONDELLE	UNTERLAGSCHEIBE	ARANDELA
34	1		VITE M5x20 TE UNI 5739 ZINC	SCREW	VIS	SCHRAUBE	TORNILLO
35	2		VITE D.4,8x19 AUTOF. NICH UNI6954	SCREW	VIS	SCHRAUBE	TORNILLO
36	4		VITE M6x10 TCEI UNI 5931 ZINC	SCREW	VIS	SCHRAUBE	TORNILLO
37	10		VITE D.5X20 AUTOF. POLI LOCK	SCREW	VIS	SCHRAUBE	TORNILLO
38	1		ROSETTA 8x17x1.6 UNI 6592 ZINC.	WASHER	RONDELLE	UNTERLAGSCHEIBE	ARANDELA

GRUPPO BASAMENTO

BRUSH BASE ASSY

GROUPE EMBASE DE BROSSE

BÜRSTENGESTELL GRUPPE

GRUPPO BANCADA CEPILLO

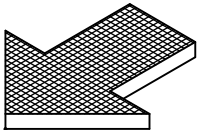
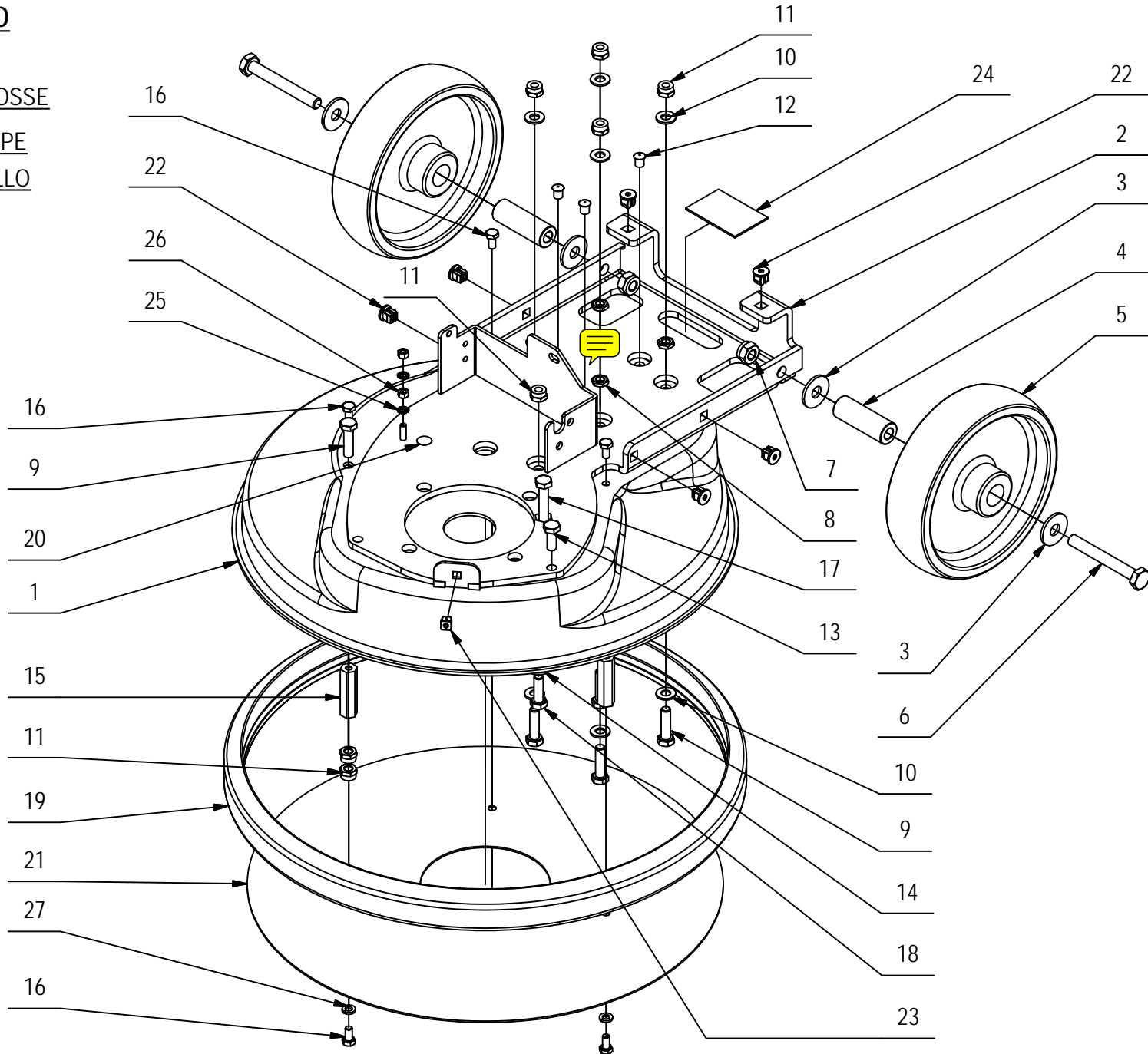
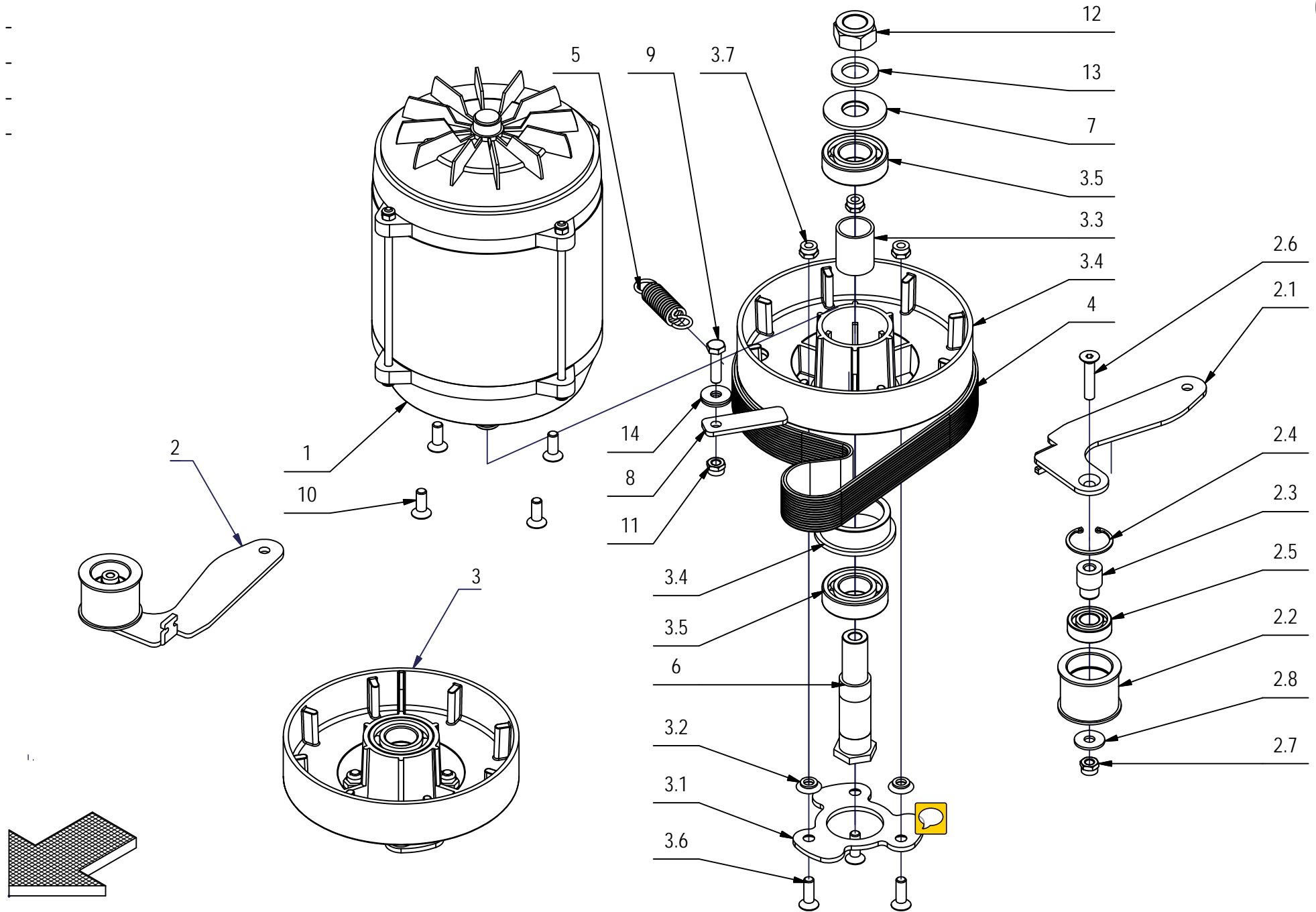


Tabella elenco pezzi

POS.	QTÀ	CODICE	DESCRIZIONE IT	DESCRIZIONE EN	DESCRIZIONE FR	DESCRIZIONE DE	DESCRIZIONE ES
1	1	416761	BASAMENTO L43 RAL 7016 FIMAP				
2	1	416764	TELAIO SUPPORTO MOTORE L43	FRAME	CHASSIS	RAHMEN	BASTIDOR
3	4	██████	ROSETTA 11x30x2,5 UNI 6593 ZINC	WASHER 11X30X2,5 UNI 6593	RONDELLE 11X30X2,5 UNI 6593	UNTERLEGSCHIEBE 11X30X2,5	ARANDELA 11X30X2,5 UNI 6593
4	2	416721	BOCCOLA D=20,3 d=10 S=58 OT58	BUSHING	BAGUE	BUCHSE	CASQUILLO
5	2	405705	RUOTA D=175 L=45	WHEEL	ROUE	RAD	RUEDA
6	2	██████	VITE M10x80 TE UNI 5737 FP ZINC	SCREW	VIS	SCHRAUBE	TORNILLO
7	2	██████	DADO M10x10 AUTOBL. UNI 7474 ZINC	LOCK NUT	ECROU AUTOFREINES	SICHERUNGSMUTTER	TUERCA AUTOBLOCANTE
8	4	██████	DADO M8x4 DIN 439 A2	NUT	ECROU	MUTTER	TUERCA
9	5	██████	VITE M8x30 TE UNI 5739 ZINC	SCREW	VIS	SCHRAUBE	TORNILLO
10	8	██████	ROSETTA 8x17x1.6 UNI 6592 ZINC.	WASHER	RONDELLE	UNTERLAGSCHIEBE	ARANDELA
11	8	██████	DADO M8x8.5 AUTOBL. UNI 7474 ZINC	LOCK NUT	ECROU AUTOFREINES	SICHERUNGSMUTTER	TUERCA AUTOBLOCANTE
12	3	416822	TAPPO KSS HP08	CAP	CAPUCHON	KAPPE	TAPON
13	1	██████	VITE M8x20 TE UNI 5739 ZINC	SCREW	VIS	SCHRAUBE	TORNILLO
14	1	██████	ROSETTA 9x24x2,5 UNI 6593 ZINC	WASHER	RONDELLE	UNTERLAGSCHIEBE	ARANDELA
15	3	416448	COLONNETTA CH13 M6 L=48 AVP	STUD BOLT	TIGE	GEWINDEBOLZEN	PRISIONERO
16	6	██████	VITE M6X12 TE UNI 5739 DIN 933 8.8 ZINC	SCREW	VIS	SCHRAUBE	TORNILLO
17	1	██████	VITE M8x45 TE UNI 5739 ZINC	SCREW	VIS	SCHRAUBE	TORNILLO
18	1	██████	VITE M8x25 TE UNI 5739 ZINC	SCREW	VIS	SCHRAUBE	TORNILLO
19	1	416539	PROFILO PARAPURTI L43	BUMPER	BUTEE	PUFFER	PARACHOQUES
20	1	416649	ETICHETTA CAVI MASSA D=13	DECAL	ETIQUETTE	SCHILD	ETIQUETA
21	1	416460	DISCO COPRI PULEGGE D=112				
22	6	416513	TAPPO A PRESSIONE VITE AUTOF. 4.8	CAP	CAPUCHON	KAPPE	TAPON
23	1	410555	INSERTO PER VITE AUTOFILETTANTE D.3,5	INSERT	ENCART	EINSATZ	INSERTO
24	1	416647	TARGA MATRICOLA FIMAP				
25	2	409334	ROSETTA DENT. EST. D.5 DIN 6798	WASHER	RONDELLE	UNTERLAGSCHIEBE	ARANDELA
26	2	██████	DADO M5x5 UNI 5587 ZINC	NUT	ECROU	MUTTER	TUERCA
27	3	██████	ROSETTA GROVER 6x2,5x1,8 ASA B27 ZINC	LOCK WASHER	RONDELLE FREIN	ZAHNSCHIEBE	ARANDELLA DENTADA

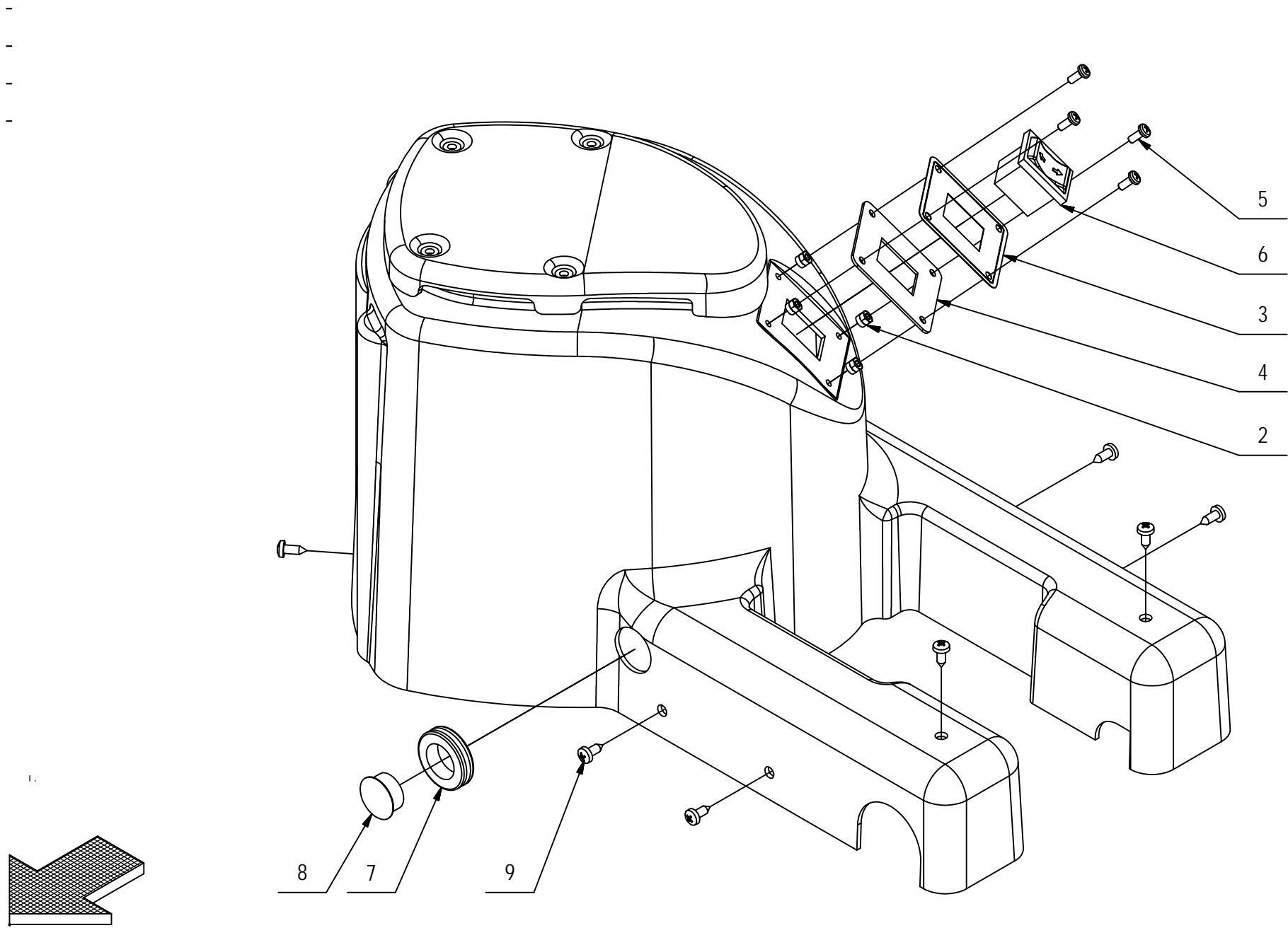
GRUPPO MOTORE L43 DUAL SPEED



GRUPPO MOTORE**03**

POS.	CODICE	Q.TA	DESCRIZIONE	DENOMINATION	DESCRIPTION	BENENNUNG	DESCRIPCION
			MOTORE 1150W 1460W DS 01.088.00 ELMA				
2	204544	1	PREM. TENDICINGHIA L43 180 RPM	TIGHTENER ASSY	TENDEUR COMPLET	SPANNER COMPLETT	GRUPO TENDEDOR
2.1	416404	1	STAFFA TENDICINGHIA	SUPPORT	ATTAQUE	HALTERUNG	SOPORTE FIJADOR
2.2	416733	1	PULEGGIA RINVIO	PULLEY	POULIE	RIEMENSCHIEBE	PULEA
2.3	204387	1	PERNO PULEGGIA RINVIO	PIN	AXE	BOLZEN	PERNO
2.4	408341	1	SEEGER I 35 UNI 7437	SEEGER RING	SERRE CLIPS	SEEGERRING	ANILLO SEEGER
2.5	408427	1	CUSCINETTO 6202 2RS 15x35x11	BEARING	ROULEMENT	LAGER	COJINETE
2.6	408983	1	VITE M8x40 TPSEI UNI 5933 ZINC	SCREW	VIS	SCHRAUBE	TORNILLO
2.7		1	DADO M8x8.5 AUTOBL. UNI 7474 ZINC	LOCK NUT	ECROU AUTOFREINES	SICHERUNGSMUTTER	TUERCA AUTOBLOCANTE
2.8	409179	1	ROSETTA 9x24x2,5 UNI 6593 ZINC	WASHER	RONDELLE	UNTERLAGSCHEIBE	ARANDELA
3	204541	1	PREM. PULEGGIA CONDOTTA 180 GIRI				
3.1	206829	1	FLANGIA DI ATTACCO SPAZZOLA	FLANGE	FLASQUE	FLANSCH	BRIDA
3.2	204329	3	DISTANZIALE ATTACCO SPAZZOLA	SPACER	ENTRETOISE	DISTANZHUELSE	DISTANCIADOR
3.3	416720	1	DISTANZIALE D=30 d=25.4 S=36 Fe360				
3.4	204400	1	PREM. PULEGGIA CONDOTTA 180 GIRI				
3.5	408441	2	CUSCINETTO SF.6205-2RS 25x52x15	BEARING	ROULEMENT	LAGER	COJINETE
3.6		3	VITE M8x25 TPSEI UNI5933 ZINC	SCREW	VIS	SCHRAUBE	TORNILLO
3.7		3	DADO M8x8.5 AUTOBL. UNI 7474 ZINC	LOCK NUT	ECROU AUTOFREINES	SICHERUNGSMUTTER	TUERCA AUTOBLOCANTE
4	416765	1	CINGHIA PV J14 L790	BELT	COURROIE	RIEMEN	CORREA
5	202475	1	MOLLA TRAZIONE 17,5X2,5X69	SPRING	RESSORT	FEDER	RESORTE
6	204441	1	PERNO PULEGGIA L43 Fe430				
7	204396	1	DISTANZIALE D=50-32 d=20,1 S=4.75 AVP	SPACER	ENTRETOISE	DISTANZHÜLSE	DISTANCIADOR
8	416447	1	PIASTRINA FISSAGGIO	PLAQUE	PLAQUE	BEFESTIGUNGSAUFLAGE	PLACA
9		1	VITE M8x30 TE UNI 5739 ZINC	SCREW	VIS	SCHRAUBE	TORNILLO
10		4	VITE M8x22 TPSEI UNI5933 ZINC	SCREW	VIS	SCHRAUBE	TORNILLO
11		1	DADO M8x8.5 AUTOBL. UNI 7474 ZINC	LOCK NUT	ECROU AUTOFREINES	SICHERUNGSMUTTER	TUERCA AUTOBLOCANTE
12		1	DADO M20x17x1,5 AUTOB. UNI 7473 ZINC	NUT	ECROU	MUTTER	TUERCA
13		1	ROSETTA 21x37x3 UNI 6592 ZINC	WASHER	RONDELLE	UNTERLAGSCHEIBE	ARANDELA
14		2	ROSETTA 9x24x2,5 UNI 6593 ZINC	WASHER	RONDELLE	UNTERLAGSCHEIBE	ARANDELA

GRUPPO CARTER L43 RAL5012 DS



GRUPPO CARTER L43 RAL5012 DS**04**

Tabella elenco pezzi

POS.	QTA	CODICE	DESCRIZIONE	DESCRIPTION	DESCRIPTION	BENNENNUNG	DESCRIPCION
1	1		CARTER MOTORE L43 DS RAL5012 ALTO				
2	4		DADO M4x6 AUTOBL. UNI 7473 ZINC	LOCK NUT	ECROU AUTOFREINES	SICHERUNGSMUTTER	TUERCA AUTOBLOCANTE
3	1	416592	ETICHETTA INTERRUTTORE DUAL SPEED	DECAL	ETIQUETTE	SCHILD	ETIQUETA
4	1	416545	PIASTRINA ETICHETTA DUAL SPEED	PLAQUE	PLAQUE	BEFESTIGUNGSAUFLAGE	PLACA
5	4		VITE M4X10 TCTC UNI 7687 (4.8) ZINC.	SCREW	VIS	SCHRAUBE	TORNILLO
6	1	415992	COMMUTATORE BIP. GIALLO CON FRECCETTE	COMMUTATOR	COMMUTATEUR	SCHALTUNG	CONMUTADOR
7	1	409815	PASSAFILO DIAM.26X22X2	FAIRLEAD	PASSE-CABLE	KABELDURCHGANG	GUIACABLE
8	1	416821	TAPPO KSS HP22	PLUG	BOUCHON	STOPFEN	TAPON
9	7		VITE D.4,8x13 AUTOF. UNI 7981 DERK	SCREW	VIS	SCHRAUBE	TORNILLO

KIT SERBATOIO

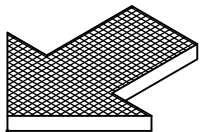
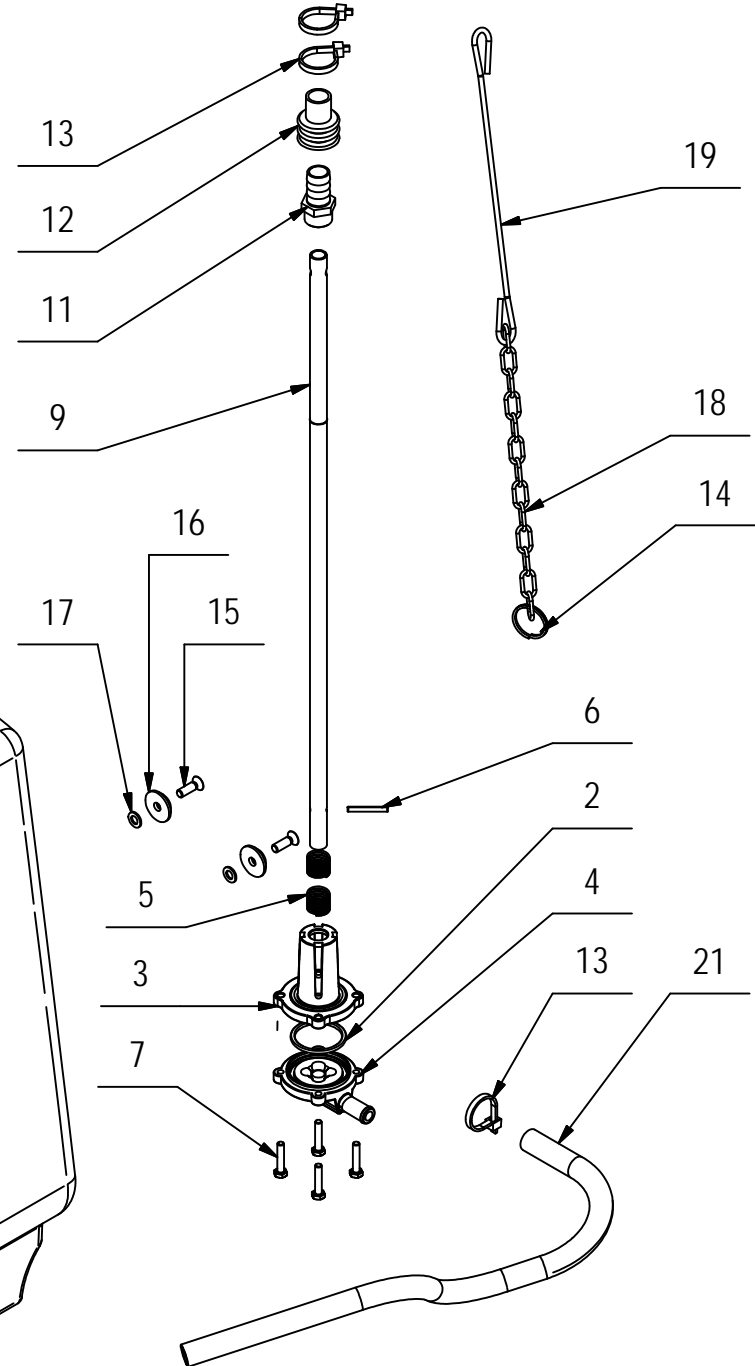
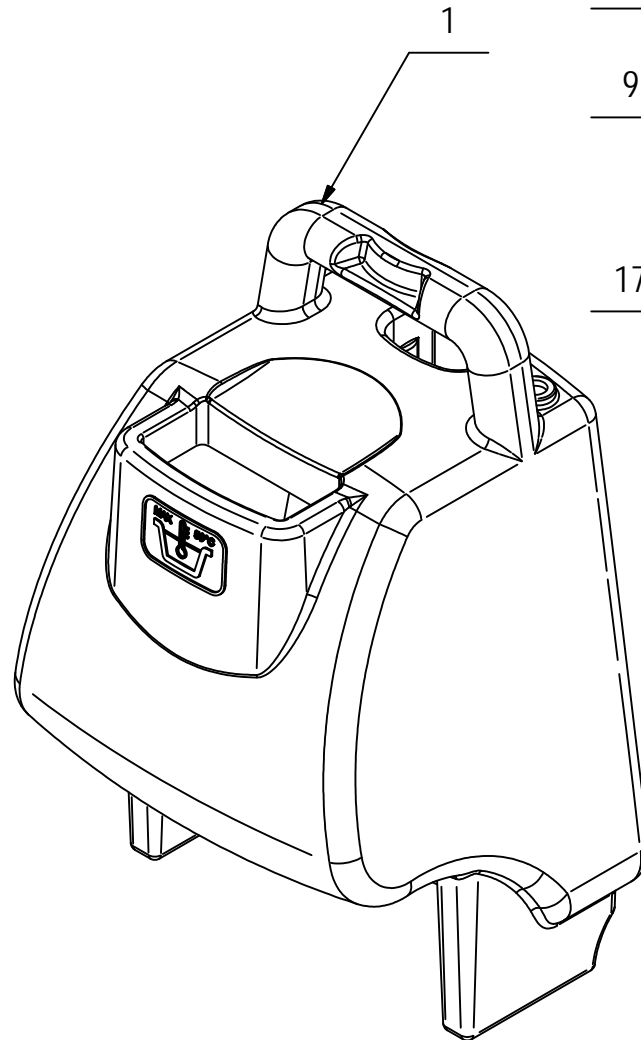
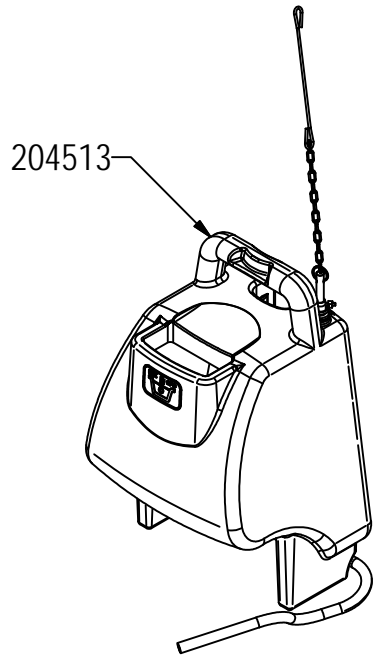
TANK KIT

RESERVOIR KIT

TANK KIT

TANQUE KIT

06



GRUPPO SERBATOIO

06

Tabella elenco pezzi							
POS.	QTÀ	CODICE	DESCRIZIONE IT	DESCRIPTION	DESCRIPTION	BENENNUNG	DESCRIPCION
1	1	416757	SERBATOIO SOLUZIONE L43 FIMAP RAL 5012	TANK	RESERVOIR	TANK	TANQUE
2	2	408612	GUARNIZIONE OR 28,25x2,62	GASKET	JOINT	DICHTUNG	JUNTA
3	1	401129	GUIDA ASTA RUBINETTO	GUIDE	GUIDE	FÜHRUNG	GUIA
4	1	401130	RUBINETTO USCITA ACQUA	COCK	ROBINET	WASSERHAHN	GRIFO
5	2	408109	MOLLA COMPRESIONE 13,5X36X1	SPRING	RESSORT	FEDER	RESORTE
6	1	409365	SPINA ELASTICA INOX 3X24 UNI EN ISO 8752	SPRING PIN	FOURCHETTE	SPANNSTIFT	PASADOR
7	4	██████	VITE M4x20 TE UNI 5739 ZINC	SCREW	VIS	SCHRAUBE	TORNILLO
8	1	409849	TAPPO VALVOLA	PLUG	BOUCHON	STOPFEN	TAPON
9	1	416505	ASTA TIRANTE RUBINETTO	ROD	TIGE	STANGE	VARILLA
10	1	416822	TAPPO KSS HP08	CAP	CAPUCHON	KAPPE	TAPON
11	1	410395	PORTAGOMMA DIRITTO 3/8" M D14	CONNECTOR	RACCORD	SCHLAUCHANSCHLUSS	EMPALME TUBO DE GOMA
12	1	204464	SOFFIETTO ACQUA	BELLOWS	SOUFFLET	FALTENBALG	FUELLE
13	3	410275	FASCETTA PLASTICA 3,6x140	CLAMP	COLLIER	BRIDE	ABRAZADERA
14	1	416831	ANELLO DOPPIA D=20 NICHELATO	RING	ANNEAU	RING	ANILLO
15	2	██████	VITE M5X16 TBEI ZINCATA	SCREW	VIS	SCHRAUBE	TORNILLO
16	2	400250	ROSETTA SOTTOVITE D=5X20	SPECIAL WASHER	RONDELLE SPECIALE	UNTERLAGSCHEIBE SPEZIAL	ARANDELA ESPECIAL
17	2	██████	ROSETTA 5X11X1 UNI 6592 ZINC	WASHER	RONDELLE	UNTERLAGSCHEIBE	ARANDELA
18	1	204443	CATENELLA INOX 13 ANELLI SERB. L43	CHAIN	CHAINE	KETTE	CADENA
19	1	400324	TIRANTE TERGIPAVIMENTO D=3	TIE ROD	TIGE	SPANNSTANGE	TIRANTE
21	1	209532	TUBO D=10 L=470 VITREO	PIPE	TUBE	ROHR	TUBO