



*pulito personalizzato
customized cleaning*



KLINIK line
PROFY line
FIMAP FIMAP

INDY line
BASIC line
FIMAP FIMAP

MAGNA 85-100
MAGNA 85-100 S

12/2006

CATALOGO RICAMBI
SPARE PARTS CATALOGUE
CATALOGUE DES PIECES DE RECHANGE
ERSATZTEILKATALOG
CATALOGO PIEZAS DE REPUESTO

- I** Le descrizioni contenute nella presente pubblicazione non si intendono impegnative. La Ditta pertanto, si riserva il diritto di apportare, in qualunque momento, le eventuali modifiche ad organi, dettagli, forniture di accessori, che essa ritiene convenienti per un miglioramento o per qualsiasi esigenza di carattere costruttivo o commerciale.
La riproduzione anche parziale dei testi e dei disegni, contenuti nel presente catalogo, è vietata ai sensi di legge.
- GB** The descriptions and illustrations contained in the present publication are understood to be non-binding. The Manufacturer thus reserves the rights to effect, at any time, any such alterations to items, component parts and accessory supplies as it may deem necessary for the purposes of improvement or in order to meet any demand of constructional or commercial nature.
Reproduction of either text or drawings, in full or in part, other than with the prior written consent of Comac, is expressly forbidden.
- F** Les descriptions et les illustrations contenues dans la présente publication n'engagent pas le constructeur. Le Fabrikant se réserve le droit de modifier à tout moment les organes, détails et fournitures d'accessoires nécessaires à une amélioration technique ou commerciale des machines.
La reproduction même partielle des textes et illustrations contenus dans ce catalogue est illégale, tout contrairement elle pourra être pénalement poursuivie.
- D** Die in dieser Anleitung enthaltenen Beschreibungen und Abbildungen sind unverbindlich. Die Firma behält sich das Recht vor, eventuelle Änderungen an Elementen, Einzelteilen und Lieferungen von Zubehörteilen ohne Ankündigung vorzunehmen, welche sich im Hinblick auf konstruktive Verbesserungen ergeben.
Der Nachdruck der Texte und Zeichnungen, die in diesem Katalog enthalten sind, auch teilweise, ist laut Gesetz untersagt.
- E** Las descripciones contenidas en esa publicación no son vinculantes. Por consiguiente la Empresa se reserva el derecho de modificar eventualmente en cualquier momento las piezas, los detalles y los suministros de piezas de repuesto, de la manera que considera útil para lograr mejoras o por cualquier exigencia de tipo constructivo o comercial.
La reproducción aún parcial de los textos y de los dibujos contenidos en este catálogo queda prohibida con arreglo a la ley.

I INTRODUZIONE

Il presente vuole essere da guida per l'ordinazione delle parti di ricambio ed è stato realizzato in modo da consentire una rapida identificazione della macchina in tutte le sue versioni e quindi una rapida visualizzazione dei pezzi che la compongono.

MODALITA' DI ORDINAZIONE

Per facilitare la ricerca di magazzino e la spedizione dei pezzi di ricambio, si pregano vivamente i Sigg. Clienti di attenersi alle seguenti norme e specificare sempre :

- a) modello e numero di matricola della macchina;
- b) numero di posizione e numero di tavola dove sono rappresentati;
- c) codice di ordinazione e denominazione;
- d) quantità dei pezzi desiderati;
- e) indirizzo esatto e ragione sociale del Committente, completo con l'eventuale recapito per la consegna della merce;
- f) mezzo di spedizione desiderato. (Nel caso questa voce non sia specificata la Ditta Costruttrice si riserva di usare a sua discrezione il mezzo più opportuno).

GB INTRODUCTION

This catalogue is intended to serve as a guide for the ordering of spare parts and is designed to facilitate rapid identification of the machine in all its versions and rapid location of its component parts.

HOW TO ORDER

For the purpose of simplifying stock searching and delivery of spare parts, we would ask our customers to observe the following standard procedures, at all times specifying:

- a) the model and part number of the machine;
- b) the position number and the number of the table of chart in which the parts appear;
- c) ordering code and part name;
- d) quantity of parts required;
- e) precise address and company status of the purchaser placing the order, complete with address for delivery of the goods;
- f) shipping means required.

F INTRODUCTION

Le présent catalogue a pour but de guider l'utilisateur dans les commandes de pièces détachées. Il a été réalisé pour faciliter une identification rapide de la machine dans toutes ses versions et permet ainsi un repérage rapide de ses composants.

COMMENT PASSER COMMANDE

A fin de simplifier la recherche dans le magasin et l'expédition des pièces de rechange, nous prions notre clientèle de respecter la procédure suivante en indiquant toujours:

- a) le modèle et le numéro de la machine;
- b) le numéro de la position et numéro du tableau sur lequel figure la pièce;
- c) la référence et la dénomination;
- d) la quantité des pièces demandées;
- e) l'adresse exacte et la raison sociale de l'acheteur qui passe la commande, en indiquant l'adresse de livraison;
- f) le moyen de transport désiré (dans le cas où ceci n'est pas précisé l'expéditeur se réserve le droit de choisir le transporteur).

D EINLEITUNG

Der vorliegende Katalog versteht sich als Führer für Ersatzteile und soll eine rasche Identifikation der Maschine in all ihren Ausführungen ermöglichen und daher ein sofortiges Erkennen der Teile, aus denen sie besteht.

BESTELLVORSCHLAG

Um ein Auffinden im Lager und den Versand der Ersatzteile zu erleichtern, werden die Kunden ersucht, sich an folgende Normen zu halten und immer folgendes anzugeben:

- a) Modell- und Gerätenummer;
- b) Positions- und Tafelnummer, wo sie dargestellt sind;
- c) Bestellnummer und Handelsbezeichnung;
- d) Menge der gewünschten Teile;
- e) Genaue Adresse und Firmennamen des Auftraggebers, gemeinsam der ev. Anschrift für die Zusendung der Ware;
- f) Die gewünschte Versandart (falls nicht angegeben, behält sich der Lieferant das Recht vor, die günstigste Art zu wählen).

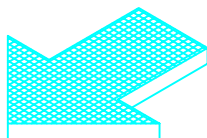
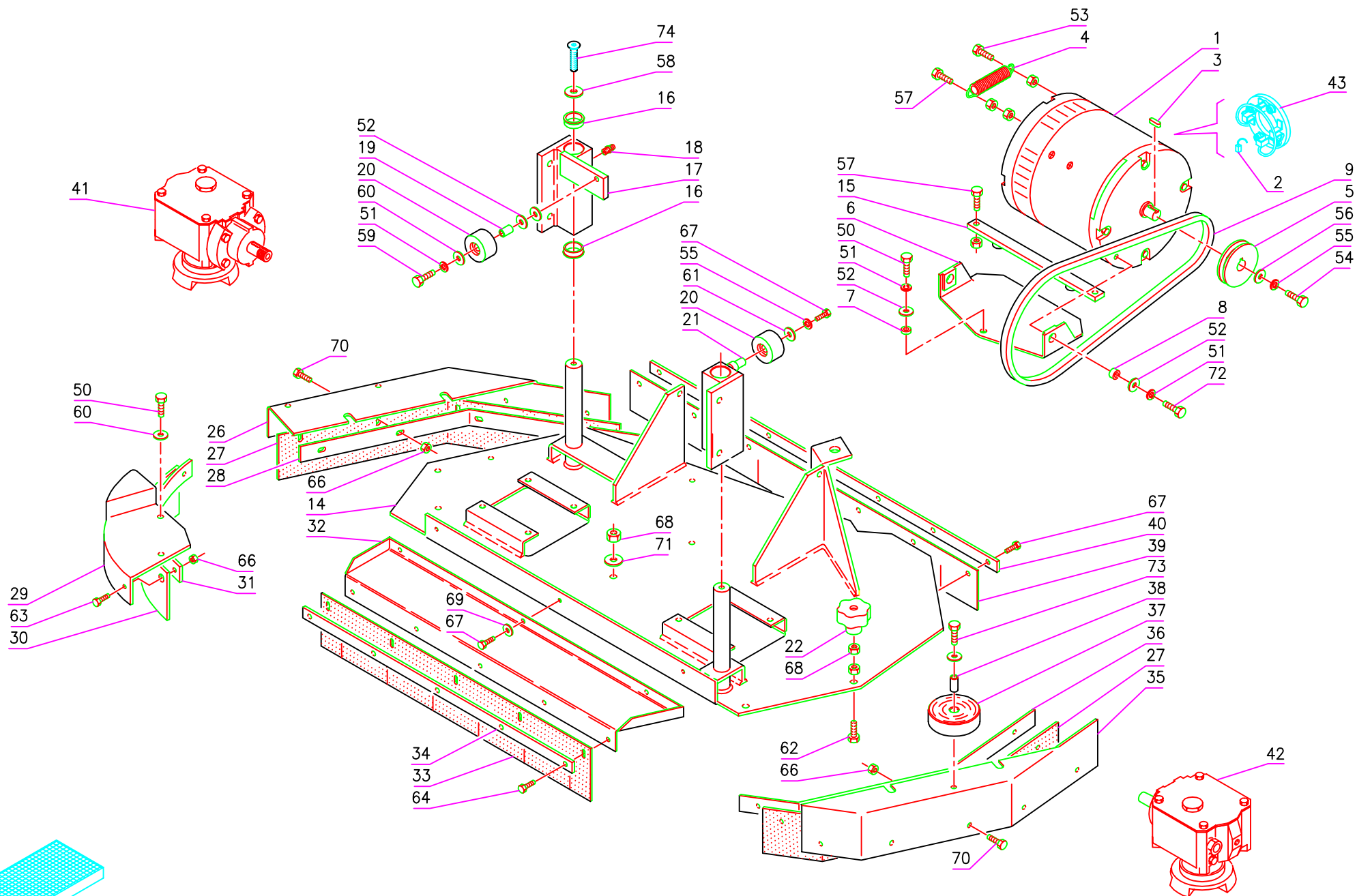
E INTRODUCCIÓN

Ese catálogo quiere servir como guía para pedir las piezas de repuesto y se ha realizado de manera de consentir una rápida identificación de la máquina en todas sus versiones y por consiguiente una rápida individuación de las piezas que la componen.

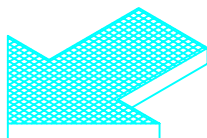
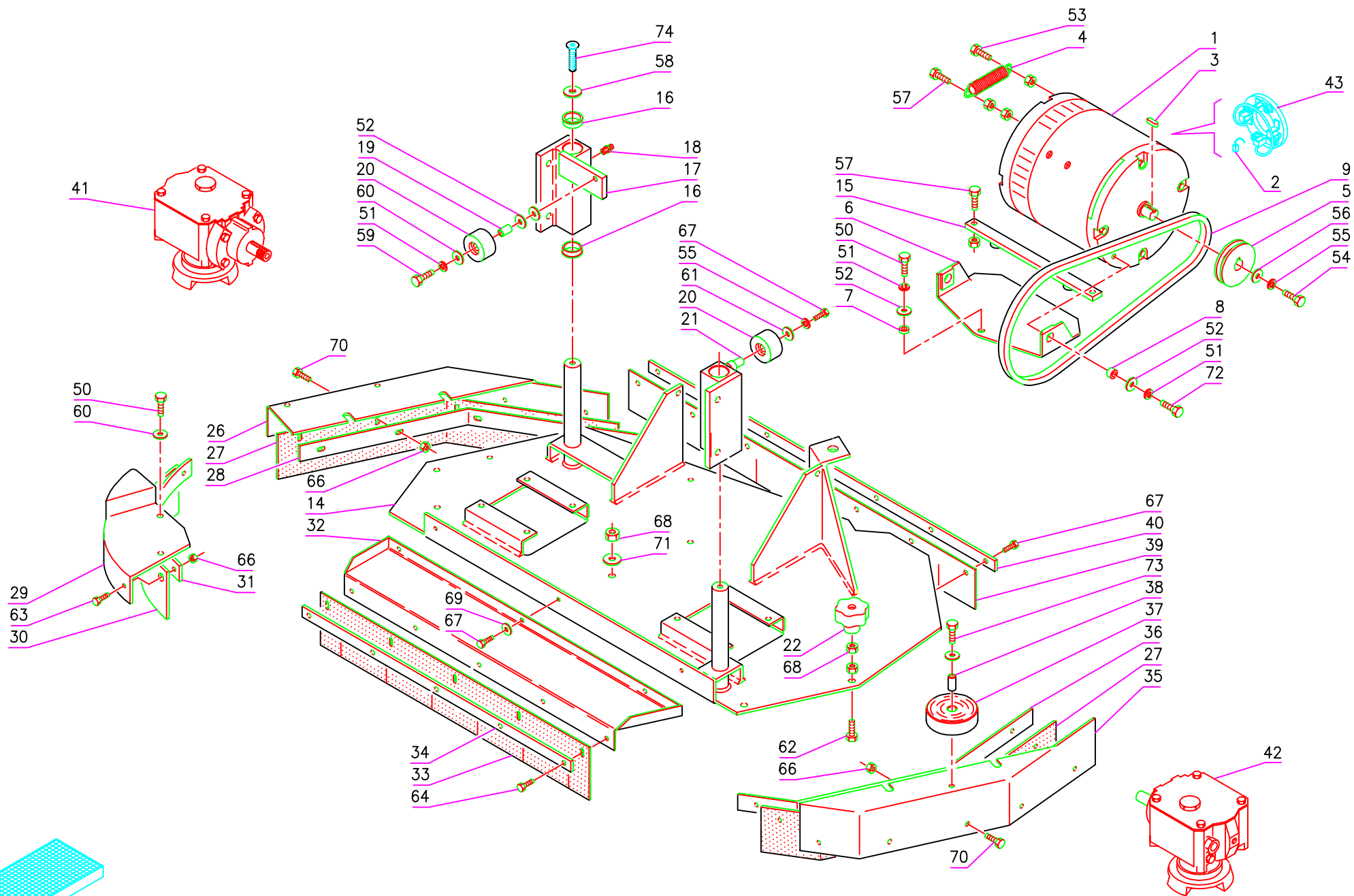
MODALIDADES DE LOS PEDIDOS

Para la búsqueda en el almacén y el envío de las piezas de repuesto, se ruega encarecidamente a los Sres. Clientes de seguir las reglas siguientes y de especificar siempre:

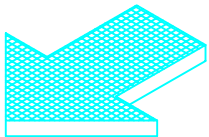
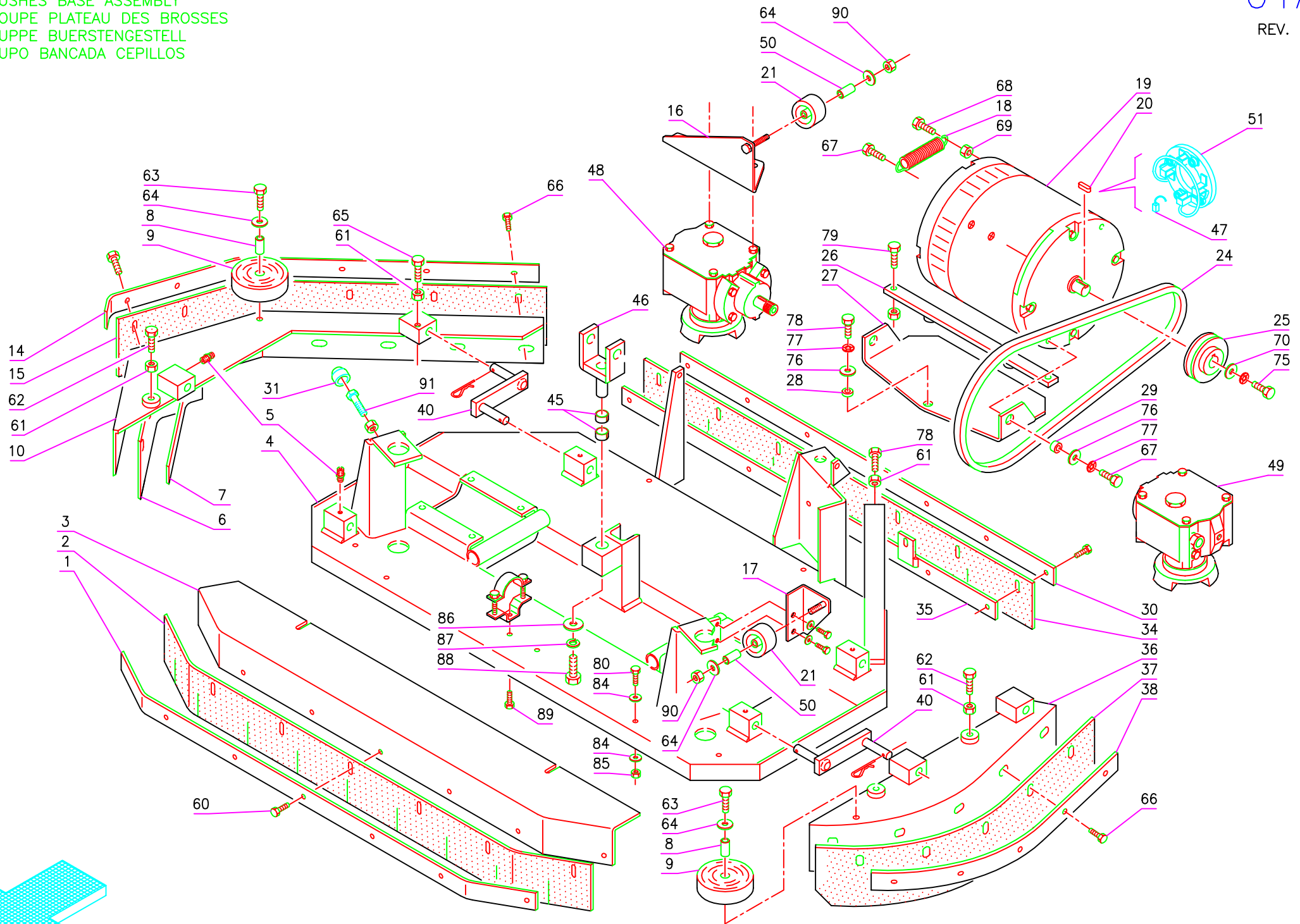
- a) el modelo y el número de matrícula de la máquina;
- b) el número de posición y el número de la tabla donde son representadas;
- c) el código de pedido y la denominación;
- d) el número de piezas que se desean;
- e) las señas exactas y la razón social del Comitente, indicando también las señas eventuales para la entrega de la mercancía;
- f) El medio de envío que se desea. (En caso de que ese dato no se haya especificado, la Empresa Constructora se reserva el derecho de utilizar a su elección el medio más adecuado).



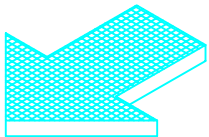
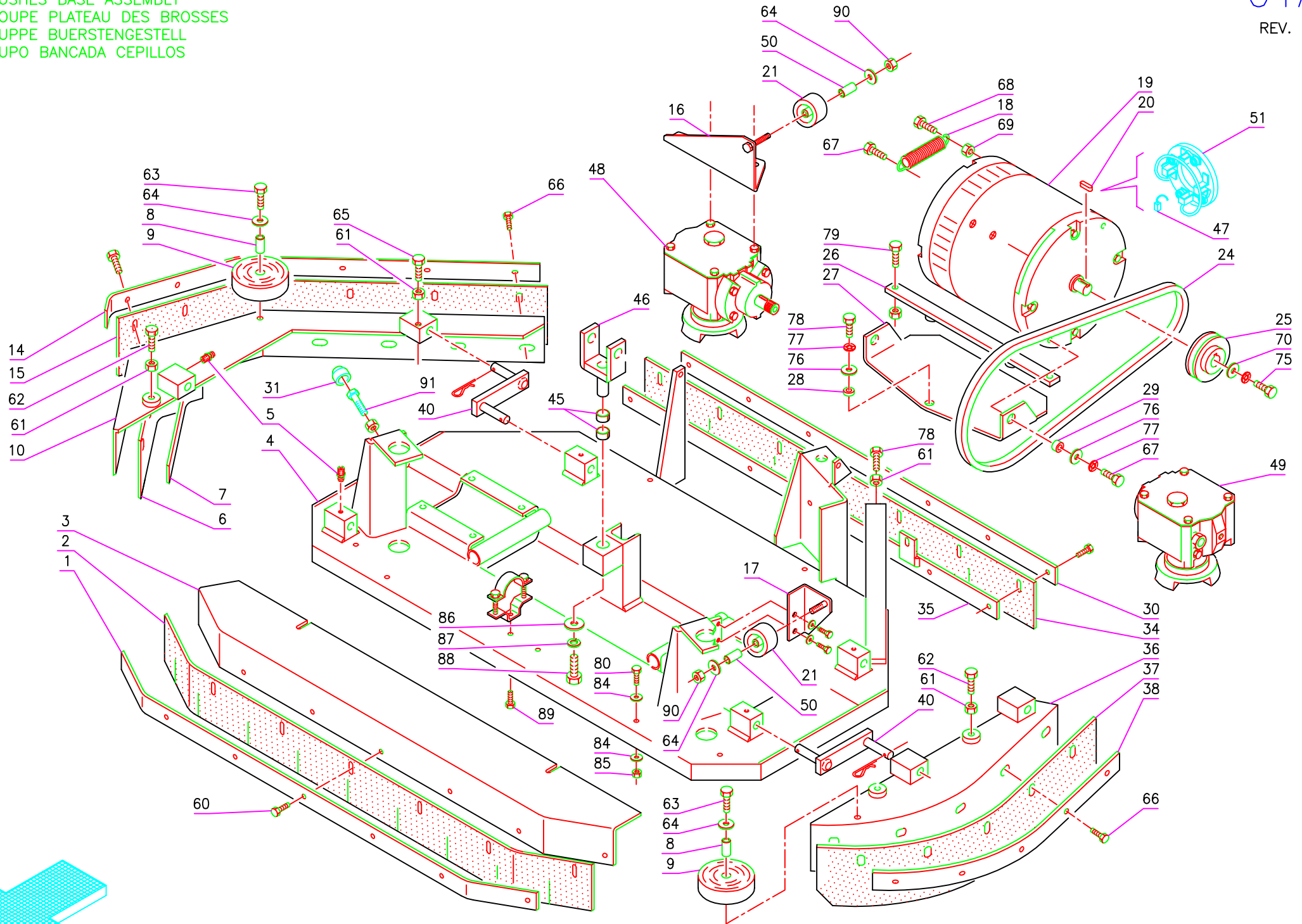
Pos.	Mod.	Codice	Q.tà	Denominazione	Denomination	Description	Benennung	Descripcion
1		407748	1	MOTORE 36V 1400W	MOTOR	MOTEUR	MOTOR	MOTOR
2		409419	4	SPAZZOLA MOTORE	CARBON BRUSH MOTOR	CHARBON MOTEUR	KOHLEBÜRSTE	ESCOBILLA MOTOR
3		408402	2	CHIAVETTA 5x5x20	KEY	CLAVETTE	KEIL	CLAVIJA
4		408110	2	MOLLA	SPRING	RESSORT	FEDER	RESORTE
5		202496	2	PULEGGIA	PULLEY	POULIE	RIEMENSCHLEIBE	POLEA
6		203416	1	SUPPORTO MOTORE	SUPPORT	SUPPORT	HALTERUNG	SOPORTE
7		408016	1	BOCCOLA 8x13x4.5	BUSHING	BAGUE	BUCHSE	CASQUILLO
8		408018	2	BOCCOLA	BUSHING	BAGUE	BUCHSE	CASQUILLO
9		408292	2	CINGHIA SPZX 670	BELT	COURROIE	RIEMEN	CORREA
14		210431	1	BASAMENTO SPAZZOLE	BRUSHES BASE	EMBASE DES BROSSES	BÜRSTENGESTELL	BANCADA CEPILLOS
15		203302	1	GUIDA SUPPORTO	SUPPORT GUIDE	GUIDE DE SUPPORT	HALTERUNGSFÜHRUNG	GUIA SOPORTE
16		408040	4	BOCCOLA	BUSHING	BAGUE	BUCHSE	CASQUILLO
17		203304	1	ATTACCO	COUPLING	ATTAQUE	KUPPLUNG	ACOPLAMIENTO
18		410467	2	INGRASSATORE M6	GREASE NIPPLE	GRAISSEUR	SCHMIERNIPPEL	ENGRASADOR
19		408033	1	BOCCOLA	BUSHING	BAGUE	BUCHSE	CASQUILLO
20		405707	2	RUOTA	WHEEL	ROUE	RAD	RUEDA
21		203305	1	ATTACCO	COUPLING	ATTAQUE	KUPPLUNG	ACOPLAMIENTO
22		410246	4	POMELLO	KNOB	POMMEAU	RENDELSCHRAUBE	POMO
26		203458	1	SUPPORTO DX	SUPPORT	SUPPORT	HALTERUNG	SOPORTE
27		405993	2	PARASPRUZZI	SPLASH GUARD	BAVETTE	SPRITZGUMMI	PARASALPICADURAS
28		202349	1	LAMA PREMIGOMMA DX	BLADE	PLAQUETTE	LEISTE	LISTON
29		203303	1	SUPPORTO ANTERIORE DX	SUPPORT	SUPPORT	HALTERUNG	SOPORTE
30		405994	1	PARASPRUZZI ANTERIORE DX	SPLASH GUARD	BAVETTE	SPRITZGUMMI	PARASALPICADURAS
31		202353	1	LAMA PREMIGOMMA ANT. DX	BLADE	PLAQUETTE	LEISTE	LISTON
32		205988	1	SUPPORTO	SUPPORT	SUPPORT	HALTERUNG	SOPORTE
33		405991	1	PARASPRUZZI ANTERIORE	SPLASH GUARD	BAVETTE	SPRITZGUMMI	PARASALPICADURAS
34		202351	1	LAMA PREMIGOMMA	BLADE	PLAQUETTE	LEISTE	LISTON
35		203459	1	SUPPORTO SX	SUPPORT	SUPPORT	HALTERUNG	SOPORTE
36		202350	1	LAMA PREMIGOMMA SX	BLADE	PLAQUETTE	LEISTE	LISTON
37		405708	3	RUOTA	WHEEL	ROUE	RAD	RUEDA
38		408021	3	BOCCOLA	BUSHING	BAGUE	BUCHSE	CASQUILLO
39		405992	1	PARASPRUZZI POSTERIORE	SPLASH GUARD	BAVETTE	SPRITZGUMMI	PARASALPICADURAS
40		202352	1	LAMA PREMIGOMMA POST.	BLADE	PLAQUETTE	LEISTE	LISTON
41		200598	1	RIDUTTORE DX COMPLETO	REDUCTION GEAR ASSEMBLY	REDUCTEUR COMPLET DX	GETRIEBE KOMPLETT DX	REDUCTOR COMPLETO DX
42		200597	1	RIDUTTORE SX COMPLETO	REDUCTION GEAR ASSEMBLY	REDUCTEUR COMPLET SX	GETRIEBE KOMPLETT SX	REDUCTOR COMPLETO SX
43		409699	1	PORTASPAZZOLE	CARBON BRUSH HOLDER	PORTE CHARBON	KOHLEBÜRSTENHALTERUNG	PORTAESCOBILLAS
50			-	VITE M8x20 TE UNI 5739	SCREW	VIS	SCHRAUBE	TORNILLO
51			-	RONDELLA Ø8 GROWER	WASHER	RONDELLE	UNTERLAGSCHEIBE	ARANDELA
52			-	RONDELLA Ø8x24 UNI 6593	WASHER	RONDELLE	UNTERLAGSCHEIBE	ARANDELA
53			-	VITE M10x30 TE UNI 5739	SCREW	VIS	SCHRAUBE	TORNILLO
54			-	VITE M6x14 TE UNI 5739	SCREW	VIS	SCHRAUBE	TORNILLO
55			-	RONDELLA Ø6 GROWER	WASHER	RONDELLE	UNTERLAGSCHEIBE	ARANDELA



Pos.	Mod.	Codice	Q.tà	Denominazione	Denomination	Description	Benennung	Descripcion
56			-	RONDELLA Ø6x24 UNI 6593	WASHER	RONDELLE	UNTERLAGSCHEIBE	ARANDELA
57			-	VITE M8x30 TE UNI 5739	SCREW	VIS	SCHRAUBE	TORNILLO
58			-	RONDELLA Ø8x32 UNI 6593	WASHER	RONDELLE	UNTERLAGSCHEIBE	ARANDELA
59			-	VITE M8x35 TE UNI 5739	SCREW	VIS	SCHRAUBE	TORNILLO
60			-	RONDELLA Ø8x17 UNI 6592	WASHER	RONDELLE	UNTERLAGSCHEIBE	ARANDELA
61			-	RONDELLA Ø6x13 UNI 6592	WASHER	RONDELLE	UNTERLAGSCHEIBE	ARANDELA
62			-	VITE M10x70 TE UNI 5739	SCREW	VIS	SCHRAUBE	TORNILLO
63			-	VITE M6x25 INOX UNI 5933	SCREW	VIS	SCHRAUBE	TORNILLO
64			-	VITE M6x16 INOX UNI 5933	SCREW	VIS	SCHRAUBE	TORNILLO
66			-	DADO M6 AUTOBL. UNI 7474	LOCK NUT	ECROU AUTOBLOQUANT	STOPMUTTER	TUERCA AUTOBLOCANTE
67			-	VITE M6x10 TE INOX UNI 5739	SCREW	VIS	SCHRAUBE	TORNILLO
68			-	DADO M10 AUTOBL. UNI 7473	LOCK NUT	ECROU AUTOBLOQUANT	STOPMUTTER	TUERCA AUTOBLOCANTE
69			-	RONDELLA Ø6x13 UNI 6592	WASHER	RONDELLE	UNTERLAGSCHEIBE	ARANDELA
70			-	VITE M6x20 INOX UNI 5933	SCREW	VIS	SCHRAUBE	TORNILLO
71			-	RONDELLA Ø10x30 UNI 6592	WASHER	RONDELLE	UNTERLAGSCHEIBE	ARANDELA
72			-	VITE M8x25 TE UNI 5736	SCREW	VIS	SCHRAUBE	TORNILLO
73			-	VITE M6x30 TE UNI 5739	SCREW	VIS	SCHRAUBE	TORNILLO
74			-	VITE M8x16 TPSEI UNI 5933	SCREW	VIS	SCHRAUBE	TORNILLO

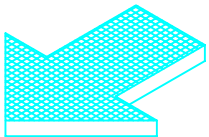
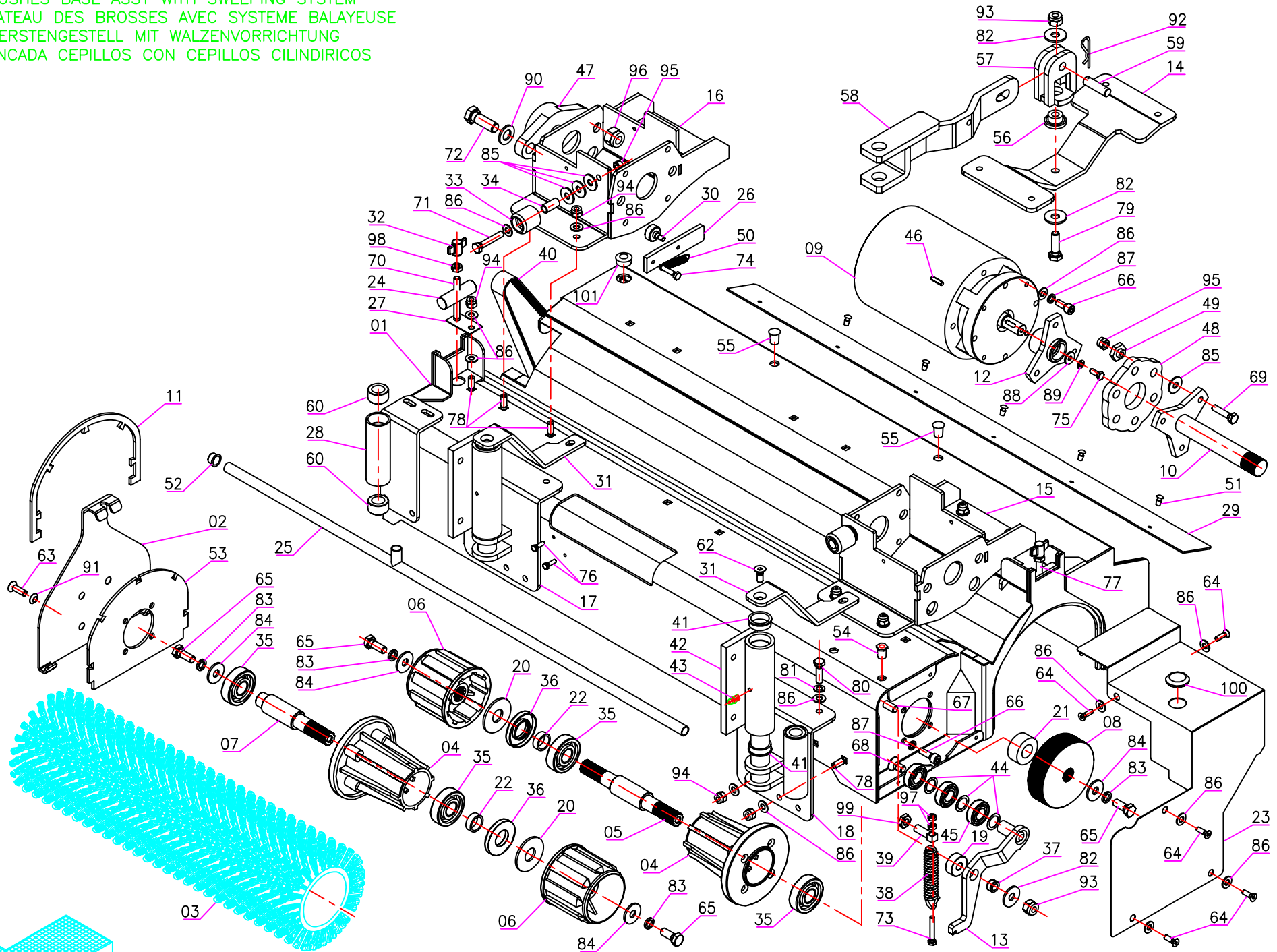


Pos.	Mod.	Codice	Q.tà	Denominazione	Denomination	Description	Benennung	Descripcion
1		202361	1	LAMA PREMIGOMMA ANT.	BLADE	PLAQUETTE	LEISTE	LISTON
2		405976	1	PARASPRUZZI ANTERIORE	SPLASH GUARD	BAVETTE	SPRITZGUMMI	PARASALPICADURAS
3		203546	1	SUPPORTO ANTERIORE	SUPPORT	SUPPORT	HALTERUNG	SOPORTE
4		210430	1	BASAMENTO SPAZZOLE	BRUSHES BASE	EMBASE DES BROSSES	BÜRSTENGESTELL	BANCADA CEPILLOS
5		410467	8	INGRASSATORE M6	GREASE NIPPLE	GRAISSEUR	SCHMIERNIPPEL	ENGRASADOR
6		405983	1	PARASPRUZZI ANTERIORE DX	SPLASH GUARD	BAVETTE	SPRITZGUMMI	PARASALPICADURAS
7		202362	1	LAMA PREMIGOMMA ANT. DX	BLADE	PLAQUETTE	LEISTE	LISTON
8		408021	3	BOCCOLA	BUSHING	BAGUE	BUCHSE	CASQUILLO
9		405708	3	RUOTA	WHEEL	ROUE	RAD	RUEDA
10		205541	1	SUPPORTO DX	SUPPORT	SUPPORT	HALTERUNG	SOPORTE
14		202359	1	LAMA PREMIGOMMA DX	BLADE	PLAQUETTE	LEISTE	LISTON
15		405980	1	PARASPRUZZI POSTERIORE DX	SPLASH GUARD	BAVETTE	SPRITZGUMMI	PARASALPICADURAS
16		203548	1	FINECORSAX DX	SUPPORT	ATTAQUE	HALTERUNG	SOPORTE
17		203549	1	FINECORSAX SX	SUPPORT	ATTAQUE	HALTERUNG	SOPORTE
18		408111	1	MOLLA	SPRING	RESSORT	FEDER	RESORTE
19		407760	1	MOTORE 36V 2000W	MOTOR	MOTEUR	MOTOR	MOTOR
20		408402	2	CHIAVETTA 5x5x20	KEY	CLAVETTE	KEIL	CLAVIJA
21		405707	2	RUOTA	WHEEL	ROUE	RAD	RUEDA
24		408294	2	CINGHIA XPZ 787	BELT	COURROIE	RIEMEN	CORREA
25		202504	2	PULEGGIA	PULLEY	POULIE	RIEMENSCHLEIBE	POLEA
26		203545	1	GUIDA SUPPORTO	SUPPORT GUIDE	GUIDE DE SUPPORT	HALTERUNGSFÜHRUNG	GUIA SOPORTE
27		205535	1	SUPPORTO	SUPPORT	SUPPORT	HALTERUNG	SOPORTE
28		408016	1	BOCCOLA	BUSHING	BAGUE	BUCHSE	CASQUILLO
29		408018	2	BOCCOLA	BUSHING	BAGUE	BUCHSE	CASQUILLO
30		202363	1	LAMA PREMIGOMMA POST.	BLADE	PLAQUETTE	LEISTE	LISTON
31		416277	1	CAPPUCCIO	CAP	BUTEE	AUFLAGESTIFT	CAPUCHO
34		405984	1	PARASPRUZZI POST.	SPLASH GUARD	BAVETTE	SPRITZGUMMI	PARASALPICADURAS
35		205543	1	SUPPORTO POST.	SUPPORT	SUPPORT	HALTERUNG	SOPORTE
36		205542	1	SUPPORTO SX	SUPPORT	SUPPORT	HALTERUNG	SOPORTE
37		405981	1	PARASPRUZZI SX	SPLASH GUARD	BAVETTE	SPRITZGUMMI	PARASALPICADURAS
38		202360	1	LAMA PREMIGOMMA SX	BLADE	PLAQUETTE	LEISTE	LISTON
40		205533	4	BRACCETTI PARASPRUZZI	ARM	BRAS	HEBELARM	BRAZOS PARASALPICADURAS
45		408058	2	BOCCOLA	BUSHING	BAGUE	BUCHSE	CASQUILLO
46		205573	1	ATTACCO	COUPLING	ATTAQUE	KUPPLUNG	ACOPLAMIENTO
47		409426	4	SPAZZOLA MOTORE	CARBON BRUSH MOTOR	CHARBON MOTEUR	KOHLEBÜRSTE	ESCOBILLA MOTOR
48		200598	1	RIDUTTORE DX COMPLETO	REDUCTION GEAR ASSEMBLY	REDUCTEUR COMPLET DX	GETRIEBE KOMPLETT DX	REDUCTOR COMPLETO DX
49		200597	1	RIDUTTORE SX COMPLETO	REDUCTION GEAR ASSEMBLY	REDUCTEUR COMPLET SX	GETRIEBE KOMPLETT SX	REDUCTOR COMPLETO SX
50		408033	2	BOCCOLA	BUSHING	BAGUE	BUCHSE	CASQUILLO
51		409715	1	PORTASPAZZOLE	CARBON BRUSH HOLDER	PORTE CHARBON	KOHLEBÜRSTENHALTERUNG	PORTAESCOBILLAS
60		-	-	VITE M6x16 TPSEI UNI 5933	SCREW	VIS	SCHRAUBE	TORNILLO
61		-	-	DADO M8 UNI 5588	NUT	ECROU	MUTTER	TUERCA
62		-	-	VITE M8x60 TE UNI 5739	SCREW	VIS	SCHRAUBE	TORNILLO

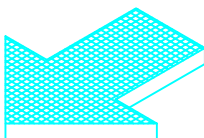
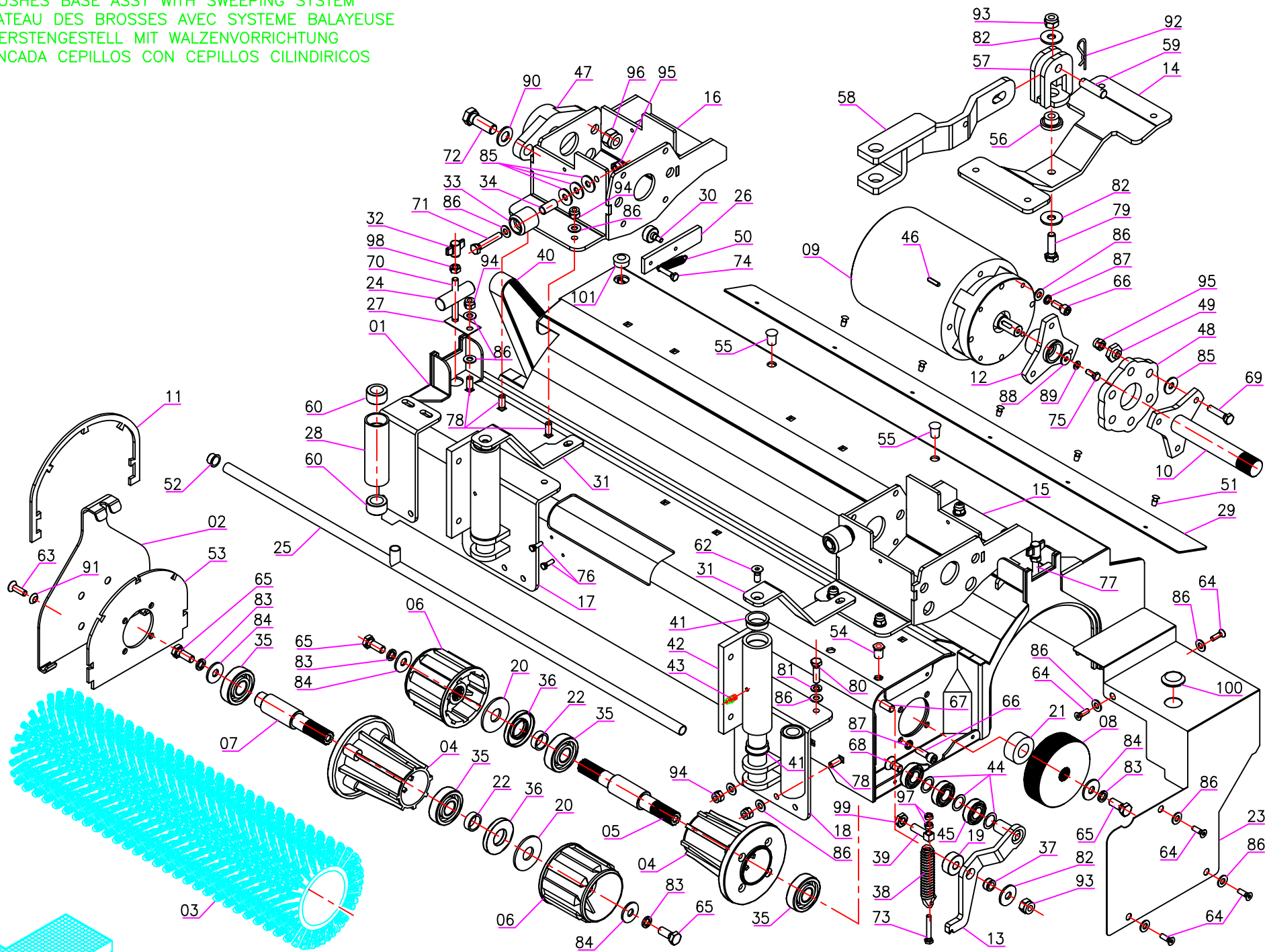


Pos.	Mod.	Codice	Q.tà	Denominazione	Denomination	Description	Benennung	Descripcion
63	-	-	-	VITE M8x35 TE UNI 5739	SCREW	VIS	SCHRAUBE	TORNILLO
64	-	-	-	RONDELLA Ø8x17 UNI 6592	WASHER	RONDELLE	UNTERLAGSCHEIBE	ARANDELA
65	-	-	-	VITE M8x70 TE UNI 5739	SCREW	VIS	SCHRAUBE	TORNILLO
66	-	-	-	VITE M6x30 TPSEI UNI 5933	SCREW	VIS	SCHRAUBE	TORNILLO
67	-	-	-	VITE M8x25 TE UNI 5739	SCREW	VIS	SCHRAUBE	TORNILLO
68	-	-	-	VITE M10x30 TE UNI 5739	SCREW	VIS	SCHRAUBE	TORNILLO
69	-	-	-	DADO M10 UNI 5587	NUT	ECROU	MUTTER	TUERCA
70	-	-	-	RONDELLA Ø6x24 UNI 6592	WASHER	RONDELLE	UNTERLAGSCHEIBE	ARANDELA
75	-	-	-	VITE M6x14 TE UNI 5739	SCREW	VIS	SCHRAUBE	TORNILLO
76	-	-	-	RONDELLA Ø8x24 UNI 6592	WASHER	RONDELLE	UNTERLAGSCHEIBE	ARANDELA
77	-	-	-	RONDELLA Ø8 GROWER	WASHER	RONDELLE	UNTERLAGSCHEIBE	ARANDELA
78	-	-	-	VITE M8x20 TE UNI 5739	SCREW	VIS	SCHRAUBE	TORNILLO
79	-	-	-	VITE M8x30 TE UNI 5739	SCREW	VIS	SCHRAUBE	TORNILLO
80	-	-	-	VITE M6x20 TE INOX UNI 5739	SCREW	VIS	SCHRAUBE	TORNILLO
84	-	-	-	RONDELLA Ø6x18 UNI 6592	WASHER	RONDELLE	UNTERLAGSCHEIBE	ARANDELA
85	-	-	-	DADO M6 AUTOBL. UNI 7474	LOCK NUT	ECROU AUTOBLOQUANT	STOPMUTTER	TUERCA AUTOBLOCANTE
86	-	-	-	RONDELLA Ø10x30 UNI 6592	WASHER	RONDELLE	UNTERLAGSCHEIBE	ARANDELA
87	-	-	-	RONDELLA Ø10 GROWER	WASHER	RONDELLE	UNTERLAGSCHEIBE	ARANDELA
88	-	-	-	VITE M 10X25 TE UNI 5739	SCREW	VIS	SCHRAUBE	TORNILLO
89	-	-	-	VITE M6x10 TE UNI 5739	SCREW	VIS	SCHRAUBE	TORNILLO
90	-	-	-	DADO M8 AUTOBL. UNI 7474	LOCK NUT	ECROU AUTOBLOQUANT	STOPMUTTER	TUERCA AUTOBLOCANTE
91	-	-	-	VITE M8x90 UNI 5739	SCREW	VIS	SCHRAUBE	TORNILLO

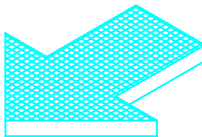
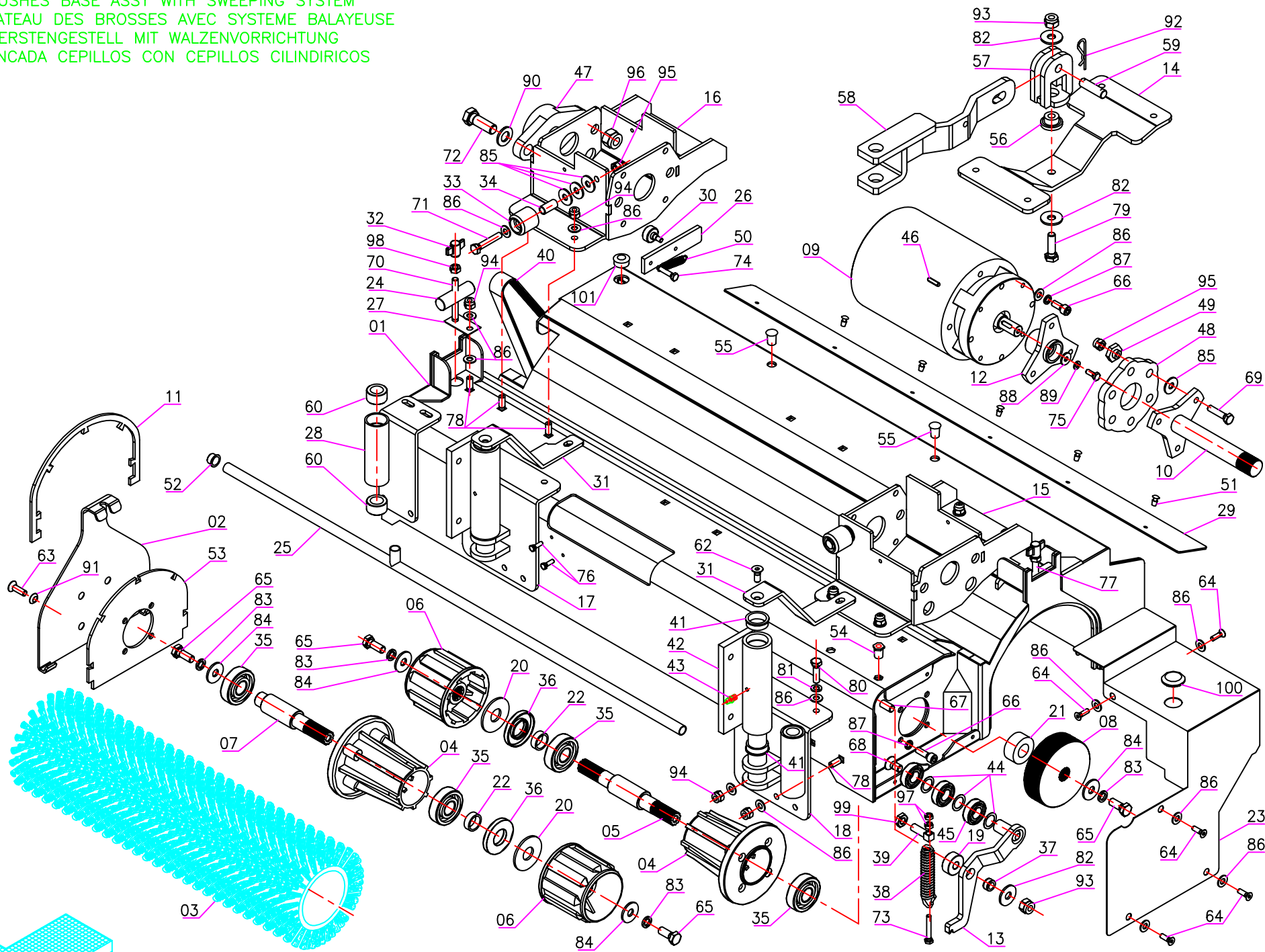
GRUPPO BASAMENTO SPAZZOLE M85S
BRUSHES BASE ASSY WITH SWEEPING SYSTEM
PLATEAU DES BROSSES AVEC SYSTEME BALAYEUSE
BUERSTENGESTELL MIT WALZENVORRICHTUNG
BANCADA CEPILLOS CON CEPILLOS CILINDRICOS



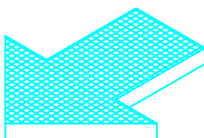
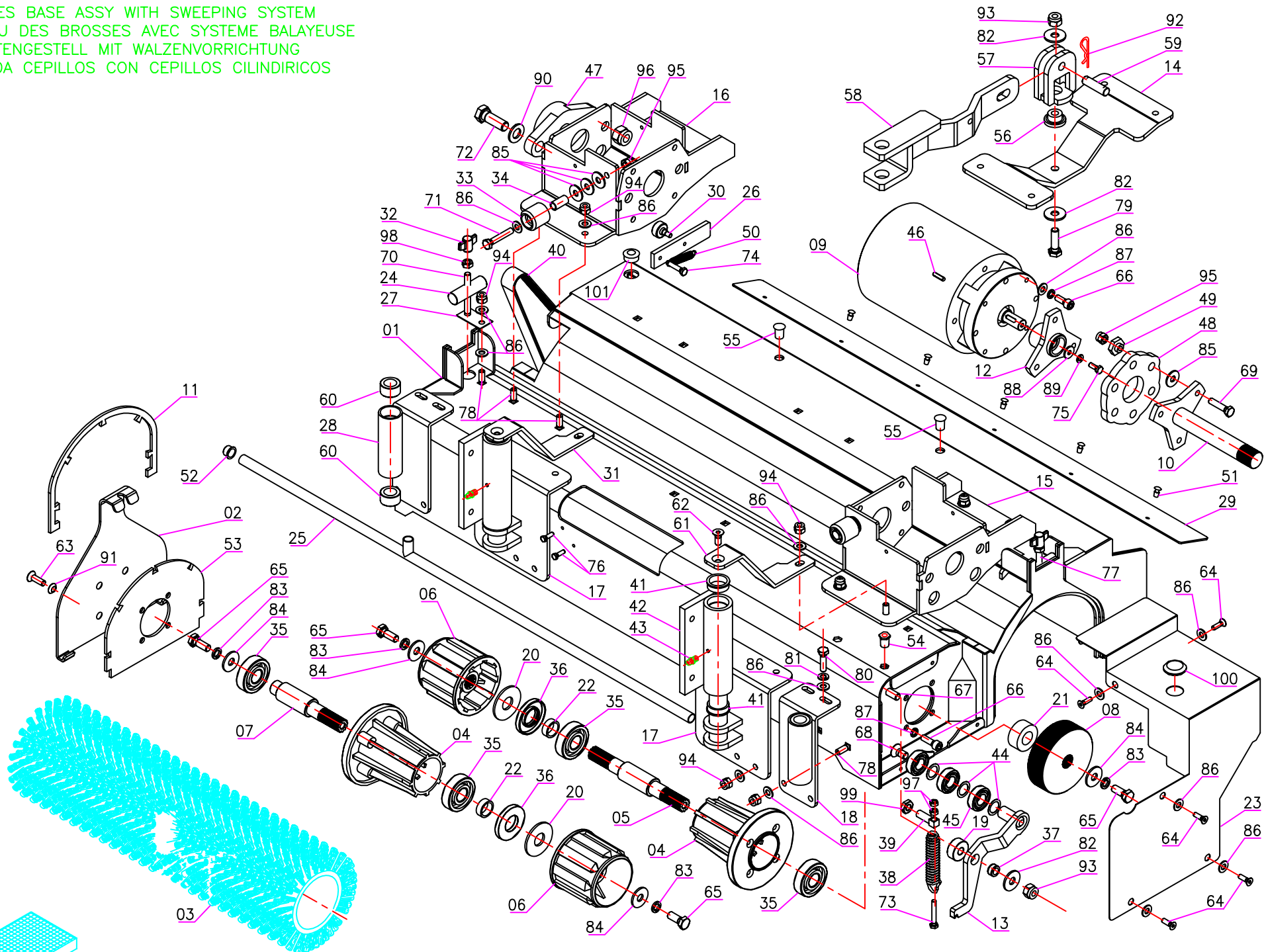
Pos.	Mod.	Codice	Q.tà	Denominazione	Denomination	Description	Benennung	Descripcion
01		206076	1	TUNNEL	TUNNEL	CARTER BALAI	TUNNEL	TUNEL
02		400597	2	PIASTRA MOBILE ESTERNA	PLAQUE	PLAQUETTE	BEFESTIGUNGSAUFLAGE	PLAQUETA
03		404630	2	SPAZZOLA CIL. Ø210 PPL Ø1	CYLINDRICAL BRUSH	BROSSE CYLINDRIQUE	ZENTRALWALZE	CEPILLO CILINDRICO
04		206077	4	SUPPORTO CUSCINETTI	SUPPORT	SUPPORT	HALTERUNG	SOPORTE
05		206078	2	ALBERO TRAZIONE	SHAFT	ARBRE	LENKWELLE	EJE
06		400598	4	MOZZO SUPPORTO SPAZZOLA	HUB	MOYEU	NABE	CUBO
07		206079	2	ALBERO FOLLE	SHAFT	ARBRE	LENKWELLE	EJE
08		210273	2	PULEGGIA CONDOTTA	PULLEY	POULIE	RIEMENSCHLEIBE	POLEA
09		407723	2	MOTORE 36V 1000W	MOTOR	MOTEUR	MOTOR	MOTOR
10		206080	2	ALBERO MOTORE	SHAFT	ARBRE	LENKWELLE	EJE
11		405963	2	GUARNIZIONE	GASKET	JOINT	ABDICHTUNG	JUNTA
12		206081	2	MOZZO ALBERO MOTORE	SHAFT HUB	MOYEU D'ARBRE	WELLENNABE	CUBO DE EJE
13		206082	2	TENDICINGHIA	TIGHTENER	TENDEUR	SPANNER	SENSOR
14		206083	1	SUPPORTO CENTRALE	SUPPORT	SUPPORT	HALTERUNG	SOPORTE
15		206084	1	SUPPORTO SN MOTORE	LEFT SUPPORT MOTOR	SUPPORT GAUCHE MOTEUR	HALTERUNG LINKS MOTOR	SOPORTE IZQUIERDO MOTOR
16		206085	1	SUPPORTO DX MOTORE	RIGHT SUPPORT MOTOR	SUPPORT DROITE MOTEUR	HALTERUNG RECHTS MOTOR	SOPORTE DERECHO MOTOR
17		206086	1	SUPPORTO DESTRO	SUPPORT	SUPPORT	HALTERUNG	SOPORTE
18		206087	1	SUPPORTO SINISTRO	LEFT SUPPORT	SUPPORT GAUCHE	HALTERUNG LINKS	SOPORTE IZQUIERDO
19		210093	2	DISTANZIALE X TENDICINGHIA	SPACER	ENTRETOISE	DISTANZHÜLSE	DISTANCIADOR
20		409225	4	RONDELLA SPECIALE	WASHER	RONDELLE	SCHLEIBE	ARANDELA
21		210094	2	DISTANZIALE X PULEGGIA	SPACER	ENTRETOISE	DISTANZHÜLSE	DISTANCIADOR
22		408066	4	BOCCOLA	BUSHING	BAGUE	BUCHSE	CASQUILLO
23		400599	2	CARTER COPRI CINGHIA	COVER	CARTER	ABDECKUNG	TAPA
24		400600	2	PERNO SOLLEVAMENTO	PIN	AXE	BOLZEN	PERNO
25		400601	1	TUBO DISTRIBUZIONE ACQUA	PIPE	TUBE	ROHR	TUBO
26		400602	1	CHIUSURA CASSETTO	CLOSING	FERMETURE	SCHLIESSUNG	CIERRE
27		400603	2	PIASTRINA	PLAQUE	PLAQUETTE	BEFESTIGUNGSAUFLAGE	PLAQUETA
28		206088	1	SUPPORTO PARASPRUZZI DX	RIGHT SUPPORT	SUPPORT DROITE	HALTERUNG RECHTS	SOPORTE DERECHO
29		400604	1	LAMA RACCOGLI SPORCO	BLADE	PLAQUE	PLATTE	LISTON
30		400605	1	POMELLO	KNOB	POMMEAU	KUGELGRIFF	POMO
31		400612	2	RINFORZO ATTACCO LEVE	REINFORCEMENT	RENFORCE	VERSTAERKUNGS	REFUERZO
32		410243	2	GALLETTO GB40 M8	WING NUT	PAPILLON	FLÜGELSCHRAUBE	POMO
33		405694	2	RUOTA	WHEEL	ROUE	RAD	RUEDA
34		408021	2	BOCCOLA	BUSHING	BAGUE	BUCHSE	CASQUILLO
35		T0512005	8	CUSCINETTO SF.6304-2RS	BEARING	ROULEMENT	LAGER	COJINETE
36		407617	4	PARAOILIO DIAM.25X52X7	OIL SEAL	JOINT PAULSTRA	SIMMERING	ARO RASCADOR DE ACEITE
37		408037	2	BOCCOLA	BUSHING	BAGUE	BUCHSE	CASQUILLO
38		202479	2	MOLLA TRAZIONE	SPRING	RESSORT	FEDER	RESORTE
39		203335	2	VITE SPECIALE	SPECIAL SCREW	VIS SPECIALE	SPEZIALSCHRAUBE	TORNILLO ESPECIAL
40		408326	2	CINGHIA POLY V J10-610	BELT	COURROIE	RIEMEN	CORREA
41		408040	4	BOCCOLA	BUSHING	BAGUE	BUCHSE	CASQUILLO
42		206064	2	ATTACCO LEVE	COUPLING	ATTAQUE	KUPPLUNG	SOPORTE



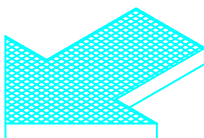
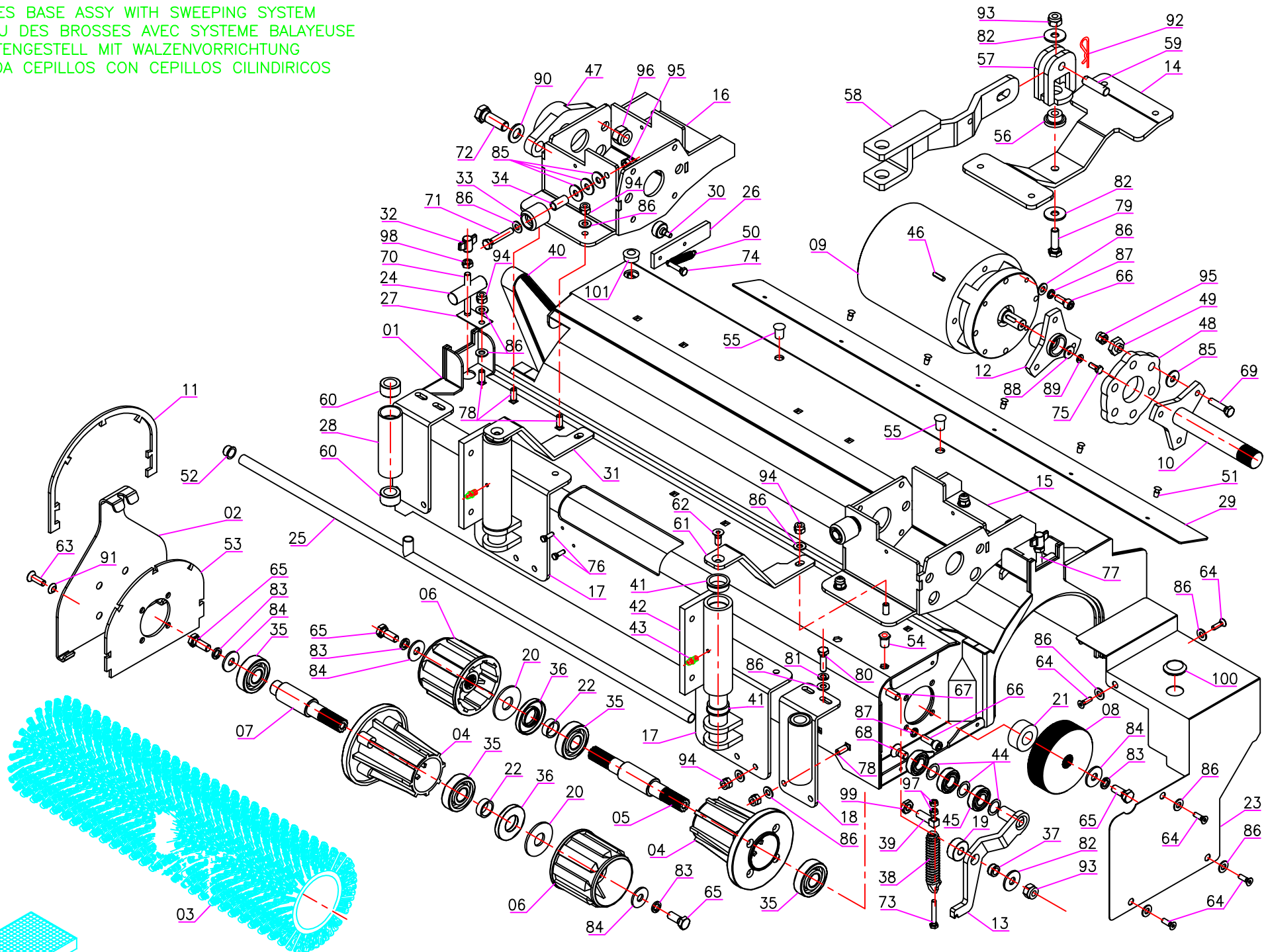
Pos.	Mod.	Codice	Q.tà	Denominazione	Denomination	Description	Benennung	Description
43		410467	2	INGRASSATORE M6	GRASE NIPPLE	GRAISSEUR	SCHMIERNIPPEL	ENGRASADOR
44		415937	6	SPESSORE RAM 24X0,3	SHIM	EPAISSEUR	BEILAGERING	ESPEJOR
45		408432	6	CUSCINETTO 6003 2RS	BEARING	ROULEMENT	LAGER	COJINETE
46		408402	2	CHIAVETTA 5x5x20 UNI 6604/69	TONGUE	LANGUETTE	PASSFEDER	CLAVETA
47		408480	2	SUPPORTO CUSCINETTO D.25	SUPPORT	SUPPORT	HALTERUNG	SOPORTE
48		400255	2	GIUNTO ELASTICO	FLEXIBLE COUPLING	ENTRAINEMENT ELASTIQUE	GUMMIKUPPLUNG	ACOPLAMIENTO ELASTICO
49		202467	12	BOCCOLA	BUSHING	BAGUE	BUCHSE	CASQUILLO
50		408113	1	MOLLA A TRAZIONE	SPRING	RESSORT	FEDER	RESORTE
51		415953	6	RIVETTO INOX	RIVET	RIVET	SCHRAUBE	RIVET
52		T2913002	2	TAPPO	PLUG	BOUCHON	DECKEL	PORTEZUELA
53		400606	2	PIASTRA MOBILE INTERNA	PLAQUE	PLAQUETTE	BEFESTIGUNGSAUFLAGE	PLAQUETA
54		410549	6	INSERTO M8 ESAG.	INSERT	ENCART	EINSATZ	INSERTO
55		409828	2	TAPPO A SCATTO	PLUG	BOUCHON	DECKEL	PORTEZUELA
56		407997	1	BOCCOLA	BUSHING	BAGUE	BUCHSE	CASQUILLO
57		206067	1	FORCELLA ATTACCO SPAZ.	FORK	CHAPPE	GABELKOPF	HORQUILLA
58		206066	1	BRACCIO DI SOLLEVAMENTO	ARM	BRAS	ARM	BRAZO
59		206068	1	PERNO ATTACCO SPAZ.	PIN	AXE	BOLZEN	PERNO
60		408060	4	BOCCOLA	BUSHING	BAGUE	BUCHSE	CASQUILLO
62		-	-	VITE M8x20 TPSEI UNI 5933 A2	SCREW	VIS	SCHRAUBE	TORNILLO
63		-	-	VITE M8x25 TPSEI UNI 5933 A2	SCREW	VIS	SCHRAUBE	TORNILLO
64		-	-	VITE M6x12 TPSEI UNI 5933 A2	SCREW	VIS	SCHRAUBE	TORNILLO
65		-	-	VITE M10x25 TE UNI 5739 A2	SCREW	VIS	SCHRAUBE	TORNILLO
66		-	-	VITE M8x22 TCEI UNI 5931-67	SCREW	VIS	SCHRAUBE	TORNILLO
67		-	-	VITE M10x40 TE UNI 5737 A2	SCREW	VIS	SCHRAUBE	TORNILLO
68		-	-	VITE M10x20 TPSEI UNI 5933	SCREW	VIS	SCHRAUBE	TORNILLO
69		-	-	VITE M8x35 TE UNI 5739	SCREW	VIS	SCHRAUBE	TORNILLO
70		-	-	VITE M8x70 TE UNI 5739 A2	SCREW	VIS	SCHRAUBE	TORNILLO
71		-	-	VITE M8x45 TE UNI 5739	SCREW	VIS	SCHRAUBE	TORNILLO
72		-	-	VITE M14x40 TE UNI 5739	SCREW	VIS	SCHRAUBE	TORNILLO
73		-	-	VITE M6X40 TE UNI 5739	SCREW	VIS	SCHRAUBE	TORNILLO
74		-	-	VITE M6x25 TE UNI 5739 A2	SCREW	VIS	SCHRAUBE	TORNILLO
75		-	-	VITE M6X16 TE UNI 5739	SCREW	VIS	SCHRAUBE	TORNILLO
76		-	-	VITE M5x16 TE UNI 5739 A2	SCREW	VIS	SCHRAUBE	TORNILLO
77		-	-	VITE M8X50 TE UNI 5739 A2	SCREW	VIS	SCHRAUBE	TORNILLO
78		-	-	VITE M8x25 TTQST A2	SCREW	VIS	SCHRAUBE	TORNILLO
79		-	-	VITE M10X35 TE UNI 5739	SCREW	VIS	SCHRAUBE	TORNILLO
80		-	-	VITE M8x25 TE UNI 5739 A2	SCREW	VIS	SCHRAUBE	TORNILLO
81		-	-	RONDELLA 8x13x2,2 GROWER	LOCK WASHER	RONDELLE	ZAHNSCHEIBE	ARANDELA DENTADA
82		-	-	RONDELLA Ø10x30 UNI 6593	WASHER	RONDELLE	SCHEIBE	ARANDELA
83		-	-	RONDELLA 10x2,5x2,5 GROWER	LOCK WASHER	RONDELLE	ZAHNSCHEIBE	ARANDELA DENTADA
84		-	-	RONDELLA 10X30 UNI 6593 A2	WASHER	RONDELLE	SCHEIBE	ARANDELA
85		-	-	RONDELLA Ø9x24 UNI 6593	WASHER	RONDELLE	SCHEIBE	ARANDELA



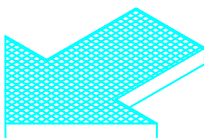
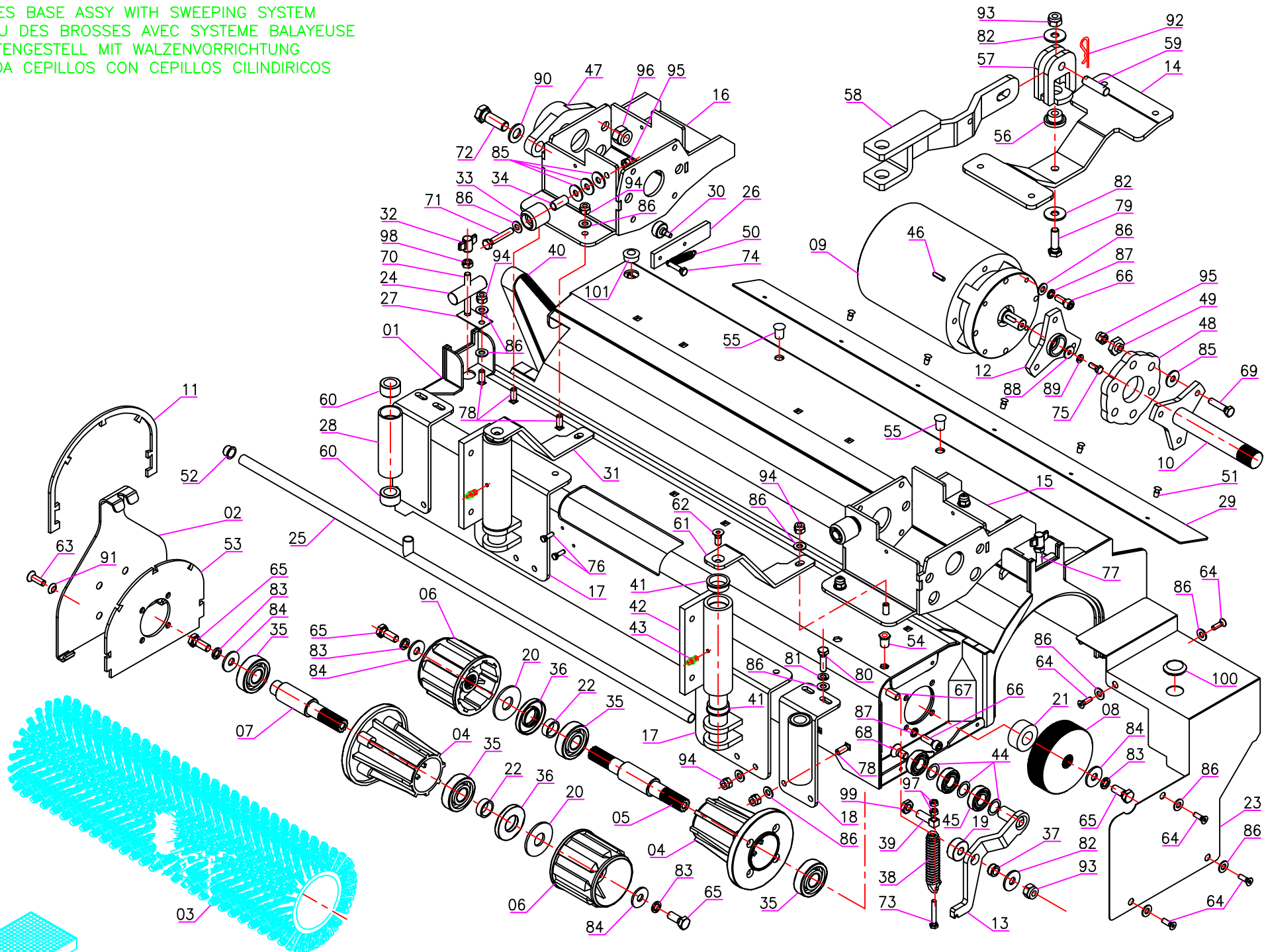
Pos.	Mod.	Codice	Q.tà	Denominazione	Denomination	Description	Benennung	Descripcion
86	-	-	-	RONDELLA Ø8x17 UNI 6592 A2	WASHER	RONDELLE	SCHEIBE	ARANDELA
87	-	-	-	RONDELLA Ø8 GROWER	LOCK WASHER	RONDELLE	ZAHNSCHEIBE	ARANDELA DENTADA
88	-	-	-	RONDELLA Ø6x24 UNI 6593	LOCK WASHER	RONDELLE	ZAHNSCHEIBE	ARANDELA DENTADA
89	-	-	-	RONDELLA GROWER Ø6	LOCK WASHER	RONDELLE	ZAHNSCHEIBE	ARANDELA DENTADA
90	-	-	-	RONDELLA Ø15x28 UNI 6592	WASHER	RONDELLE	SCHEIBE	ARANDELA
91	-	-	-	RONDELLA M8 DIN 6798/V A2	WASHER	RONDELLE	SCHEIBE	ARANDELA
92	409393	-	2	SPILLO Ø2.4	CLIP	EPINGLE	SPLINT	ESPIGA
93	-	-	-	DADO AUTOBL. M10 UNI 7474	LOCK NUT	ECROU AUTOBLOQUANT	STOPMUTTER	TUERCA AUTOBLOCANTE
94	-	-	-	DADO AUTOBL. M8 INOX UNI	LOCK NUT	ECROU AUTOBLOQUANT	STOPMUTTER	TUERCA AUTOBLOCANTE
95	-	-	-	DADO AUTOBL. M8 UNI 7474	LOCK NUT	ECROU AUTOBLOQUANT	STOPMUTTER	TUERCA AUTOBLOCANTE
96	-	-	-	DADO M14 AUTOBL. UNI 7474	LOCK NUT	ECROU AUTOBLOQUANT	STOPMUTTER	TUERCA AUTOBLOCANTE
97	-	-	-	DADO M6 UNI 5588	NUT	ECROU	MUTTER	TUERCA
98	-	-	-	DADO M8 INOX UNI 5588	NUT	ECROU	MUTTER	TUERCA
99	-	-	-	DADO M10 UNI 5589	NUT	ECROU	MUTTER	TUERCA
100	409816	-	2	PASSAFILO PER FORO CIECO	FAIR-LEAD	PASSE-CABLE	KABELMUFFE	GUIACABLE
101	409829	-	1	TAPPO A SCATTO	PLUG	BOUCHON	DECKEL	PORTEZUELA



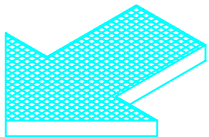
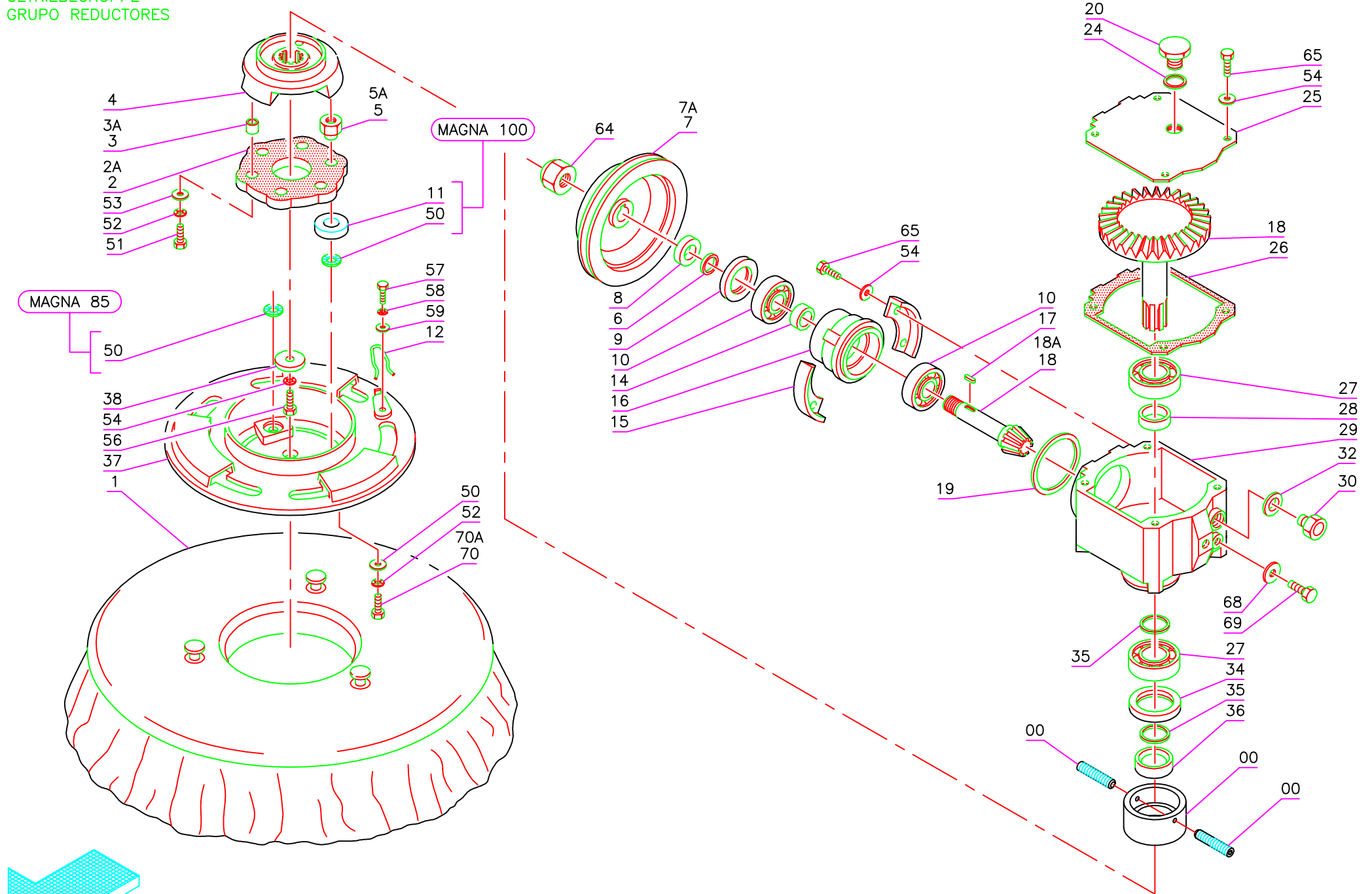
Pos.	Mod.	Codice	Q.tà	Denominazione	Denomination	Description	Benennung	Descripcion
01		206622	1	TUNNEL MAGNA 100 S	TUNNEL	CARTER BALAI	TUNNEL	TUNEL
02		400597	2	PIASTRA MOBILE ESTERNA	PLAQUE	PLAQUETTE	BEFESTIGUNGSAUFLAGE	PLAQUETA
03		414289	2	SPAZZOLA CILINDRICA	CYLINDRICAL BRUSH	BROSSE CYLINDRIQUE	ZENTRALWALZE	CEPILLO CILINDRICO
04		206077	4	SUPPORTO CUSCINETTI	SUPPORT	SUPPORT	HALTERUNG	SOPORTE
05		206078	2	ALBERO TRAZIONE	SHAFT	ARBRE	LENKWELLE	EJE
06		400598	4	MOZZO SUPPORTO SPAZ	HUB	MOYEU	NABE	CUBO
07		206079	2	ALBERO FOLLE	SHAFT	ARBRE	LENKWELLE	EJE
08		210273	2	PULEGGIA CONDOTTA	PULLEY	POULIE	RIEMENSCHLEIBE	POLEA
09		407723	2	MOTORE 36V 1000W	MOTOR	MOTEUR	MOTOR	MOTOR
10		206624	2	ALBERO MOTORE	SHAFT	ARBRE	LENKWELLE	EJE
11		405963	2	GUARNIZIONE	GASKET	JOINT	ABDICHTUNG	JUNTA
12		206081	2	MOZZO ALBERO MOTORE	SHAFT HUB	MOYEU D'ARBRE	WELLENABE	CUBO DE EJE
13		206082	2	TENDICINGHIA	TIGHTENER	TENDEUR	SPANNER	SENSOR
14		206083	1	SUPPORTO CENTRALE	SUPPORT	SUPPORT	HALTERUNG	SOPORTE
15		206625	1	SUPPORTO SN MOTORE	LEFT SUPPORT MOTOR	SUPPORT GAUCHE MOTEUR	HALTERUNG LINKS MOTOR	SOPORTE IZQUIERDO MOTOR
16		206627	1	SUPPORTO DX MOTORE	RIGHT SUPPORT MOTOR	SUPPORT DROITE MOTEUR	HALTERUNG RECHTS MOTOR	SOPORTE DERECHO MOTOR
17		206086	2	SUPPORTO ATTACCO LEVE	SUPPORT	SUPPORT	HALTERUNG	SOPORTE
18		206630	1	SUPPORTO PARASPRUZZI SX	LEFT SUPPORT	SUPPORT GAUCHE	HALTERUNG LINKS	SOPORTE IZQUIERDO
19		210093	2	DISTANZIALE	SPACER	ENTRETOISE	DISTANZHÜLSE	DISTANCIADOR
20		409225	4	RONDELLA SPECIALE	WASHER	RONDELLE	SCHEIBE	ARANDELA
21		210094	2	DISTANZIALE X PULEGGIA	SPACER	ENTRETOISE	DISTANZHÜLSE	DISTANCIADOR
22		408066	4	BOCCOLA X PARAOLIO	BUSHING	BAGUE	BUCHSE	CASQUILLO
23		400761	2	CARTER COPRI CINGHIA	COVER	CARTER	ABDECKUNG	TAPA
24		400600	2	PERNO SOLLEVAMENTO	PIN	AXE	BOLZEN	PERNO
25		400762	1	TUBO DISTRIBUZIONE ACQUA	PIPE	TUBE	ROHR	TUBO
26		400602	1	CHIUSURA CASSETTO	CLOSING	FERMETURE	SCHLISSUNG	CIERRE
27		400603	2	PIASTRINA	PLAQUE	PLAQUETTE	BEFESTIGUNGSAUFLAGE	PLAQUETA
28		206088	1	SUPPORTO PARASPRUZZI DX	RIGHT SUPPORT	SUPPORT DROITE	HALTERUNG RECHTS	SOPORTE DERECHO
29		400760	1	LAMA RACCOGLI SPORCO	BLADE	PLAQUE	PLATTE	LISTON
30		400605	1	POMELLO	KNOB	POMMEAU	KUGELGRIFF	POMO
31		400612	1	RINFORZO DS ATTACCO LEVE	REINFORCEMENT	RENFORCE	VERSTAERKUNGS	REFUERZO
32		410243	2	GALLETTO GB40 M8	WING NUT	PAPILLON	FLÜGELSCHRAUBE	POMO
33		405694	2	RUOTA	WHEEL	ROUE	RAD	RUEDA
34		408021	2	BOCCOLA	BUSHING	BAGUE	BUCHSE	CASQUILLO
35		T0512005	8	CUSCINETTO SF.6304-2RS	BEARING	ROULEMENT	LAGER	COJINETE
36		407617	4	PARAOLIO DIAM.25X52X7	OIL SEAL	JOINT PAULSTRA	SIMMERING	ARO RASCADOR DE ACEITE
37		408037	2	BOCCOLA X TENDICINGHIA	BUSHING	BAGUE	BUCHSE	CASQUILLO
38		202479	2	MOLLA TRAZIONE	SPRING	RESSORT	FEDER	RESORTE
39		203335	2	VITE SPECIALE	SPECIAL SCREW	VIS SPECIALE	SPEZIALSCHRAUBE	TORNILLO ESPECIAL
40		408326	2	CINGHIA POLY V J10-610	BELT	COURROIE	RIEMEN	CORREA
41		408040	4	BOCCOLA	BUSHING	BAGUE	BUCHSE	CASQUILLO
42		206064	2	ATTACCO LEVE	COUPLING	ATTAQUE	KUPPLUNG	SOPORTE



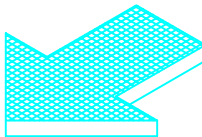
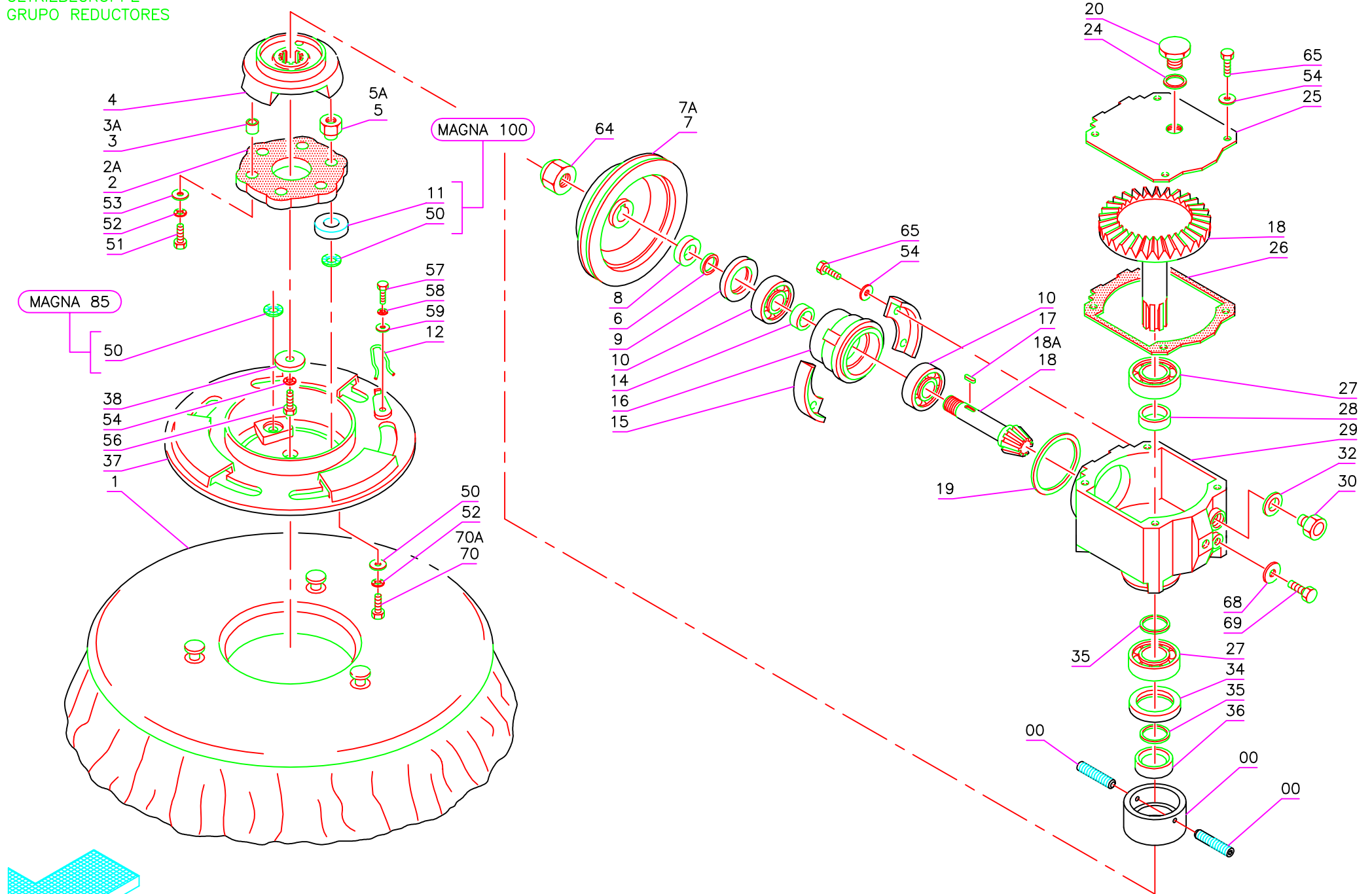
Pos.	Mod.	Codice	Q.tà	Denominazione	Denomination	Description	Benennung	Descripcion
43		410467	2	INGRASSATORE M6	GRASE NIPPLE	GRAISSEUR	SCHMIERNIPPEL	ENGRASADOR
44		415937	6	SPESSORE RAM 24X0,3	SHIM	EPAISSEUR	BEILAGERING	ESPESOR
45		408432	6	CUSCINETTO 6003 2RS	BEARING	ROULEMENT	LAGER	COJINETE
46		408402	2	CHIAVETTA	TONGUE	LANGUETTE	PASSFEDER	CLAVETA
47		408480	2	SUPPORTO CUSCINETTO	SUPPORT	SUPPORT	HALTERUNG	SOPORTE
48		400255	2	GIUNTO ELASTICO	FLEXIBLE COUPLING	ENTRAINEMENT ELASTIQUE	GUMMIKUPPLUNG	ACOPLAMIENTO ELASTICO
49		202467	12	BOCCOLA	BUSHING	BAGUE	BUCHSE	CASQUILLO
50		408113	1	MOLLA A TRAZIONE	SPRING	RESSORT	FEDER	RESORTE
51		415953	7	RIVETTO INOX	RIVET	RIVET	SCHRAUBE	RIVET
52		T2913002	2	TAPPO	PLUG	BOUCHON	DECKEL	PORTEZUELA
53		400606	2	PIASTRA MOBILE INTERNA	PLAQUE	PLAQUETTE	BEFESTIGUNGSAUFLAGE	PLAQUETA
54		410549	8	INSERTO M8 ESAG.	INSERT	ENCART	EINSATZ	INSERTO
55		409828	2	TAPPO A SCATTO	PLUG	BOUCHON	DECKEL	PORTEZUELA
56		407997	1	BOCCOLA	BUSHING	BAGUE	BUCHSE	CASQUILLO
57		206067	1	FORCELLA ATTACCO SPAZ.	FORK	CHAPPE	GABELKOPF	HORQUILLA
58		206066	1	BRACCIO DI SOLLEVAMENTO	ARM	BRAS	ARM	BRAZO
59		206068	1	PERNO ATTACCO SPAZ.	PIN	AXE	BOLZEN	PERNO
60		408060	4	BOCCOLA	BUSHING	BAGUE	BUCHSE	CASQUILLO
61		400765	1	RINFORZO SN ATTACCO LEVE	SCREW	VIS	SCHRAUBE	TORNILLO
62		-	-	VITE M8x20 TPSEI UNI 5933 A2	SCREW	VIS	SCHRAUBE	TORNILLO
63		-	-	VITE M8x25 TPSEI UNI 5933 A2	SCREW	VIS	SCHRAUBE	TORNILLO
64		-	-	VITE M6x12 TPSEI UNI 5933 A2	SCREW	VIS	SCHRAUBE	TORNILLO
65		-	-	VITE M10x25 TE UNI 5739 A2	SCREW	VIS	SCHRAUBE	TORNILLO
66		-	-	VITE M8x22 TCEI UNI 5931-67	SCREW	VIS	SCHRAUBE	TORNILLO
67		-	-	VITE M10X40 TE UNI 5737 A2	SCREW	VIS	SCHRAUBE	TORNILLO
68		-	-	VITE M10x20 TPSEI UNI 5933	SCREW	VIS	SCHRAUBE	TORNILLO
69		-	-	VITE M8x35 TE UNI 5739	SCREW	VIS	SCHRAUBE	TORNILLO
70		-	-	VITE M8x70 TE UNI 5739 A2	SCREW	VIS	SCHRAUBE	TORNILLO
71		-	-	VITE M8x45 TE UNI 5739	SCREW	VIS	SCHRAUBE	TORNILLO
72		-	-	VITE M14x40 TE UNI 5739	SCREW	VIS	SCHRAUBE	TORNILLO
73		-	-	VITE M6X40 TE UNI 5739	SCREW	VIS	SCHRAUBE	TORNILLO
74		-	-	VITE M6x25 TE UNI 5739 A2	SCREW	VIS	SCHRAUBE	TORNILLO
75		-	-	VITE M6X16 TE UNI 5739	SCREW	VIS	SCHRAUBE	TORNILLO
76		--	-	VITE M5x16 TE UNI 5739 A2	SCREW	VIS	SCHRAUBE	TORNILLO
77		-	-	VITE M8X50 TE UNI 5739 A2	SCREW	VIS	SCHRAUBE	TORNILLO
78		-	-	VITE M8x25 TTQST A2	SCREW	VIS	SCHRAUBE	TORNILLO
79		-	-	VITE M10X35 TE UNI 5739	SCREW	VIS	SCHRAUBE	TORNILLO
80		-	-	VITE M8x25 TE UNI 5739 A2	SCREW	VIS	SCHRAUBE	TORNILLO
81		-	-	RONDELLA M8 GROWER A2	LOCK WASHER	RONDELLE	ZAHNSCHEIBE	ARANDELA DENTADA
82		-	-	RONDELLA Ø10x30 UNI 6593	WASHER	RONDELLE	SCHEIBE	ARANDELA
83		-	-	RONDELLA M10 GROWER A2	LOCK WASHER	RONDELLE	ZAHNSCHEIBE	ARANDELA DENTADA
84		-	-	RONDELLA 10X30 INOX UNI 6593	WASHER	RONDELLE	SCHEIBE	ARANDELA



Pos.	Mod.	Codice	Q.tà	Denominazione	Denomination	Description	Benennung	Descripcion
85	-	-	-	RONDELLA Ø9x24 UNI 6593	WASHER	RONDELLE	SCHEIBE	ARANDELA
86	-	-	-	RONDELLA Ø8x17 UNI 6592 A2	WASHER	RONDELLE	SCHEIBE	ARANDELA
87	-	-	-	RONDELLA Ø8 GROWER	LOCK WASHER	RONDELLE	ZAHNSCHEIBE	ARANDELA DENTADA
88	-	-	-	RONDELLA Ø6x24 UNI 6593	WASHER	RONDELLE	SCHEIBE	ARANDELA
89	-	-	-	RONDELLA GROWER Ø6	LOCK WASHER	RONDELLE	ZAHNSCHEIBE	ARANDELA DENTADA
90	-	-	-	RONDELLA Ø15x28 UNI 6592	WASHER	RONDELLE	SCHEIBE	ARANDELA
91	-	-	-	RONDELLA M8 DIN 6798/V A2	LOCK WASHER	RONDELLE	ZAHNSCHEIBE	ARANDELA DENTADA
92	409393		2	SPILLO Ø2.4	CLIP	EPINGLE	SPLINT	ESPIGA
93	-	-	-	DADO AUTOBL. M10 UNI 7474	LOCK NUT	ECROU AUTOBLOQUANT	STOPMUTTER	TUERCA AUTOBLOCANTE
94	-	-	-	DADO AUTOBL. M8 UNI 7473 A2	LOCK NUT	ECROU AUTOBLOQUANT	STOPMUTTER	TUERCA AUTOBLOCANTE
95	-	-	-	DADO AUTOBL. M8 UNI 7474	LOCK NUT	ECROU AUTOBLOQUANT	STOPMUTTER	TUERCA AUTOBLOCANTE
96	-	-	-	DADO M14 AUTOBL. UNI 7474	LOCK NUT	ECROU AUTOBLOQUANT	STOPMUTTER	TUERCA AUTOBLOCANTE
97	-	-	-	DADO M6 UNI 5588	NUT	ECROU	MUTTER	TUERCA
98	-	-	-	DADO M8 INOX UNI 5588	NUT	ECROU	MUTTER	TUERCA
99	-	-	-	DADO M10 UNI 5589	NUT	ECROU	MUTTER	TUERCA
100	409816		2	PASSAFILO PER FORO CIECO	FAIR-LEAD	PASSE-CABLE	KABELMUFFE	GUIACABLE
101	409829		1	TAPPO A SCATTO	PLUG	BOUCHON	DECKEL	PORTEZUELA

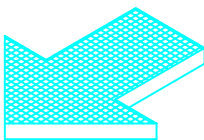
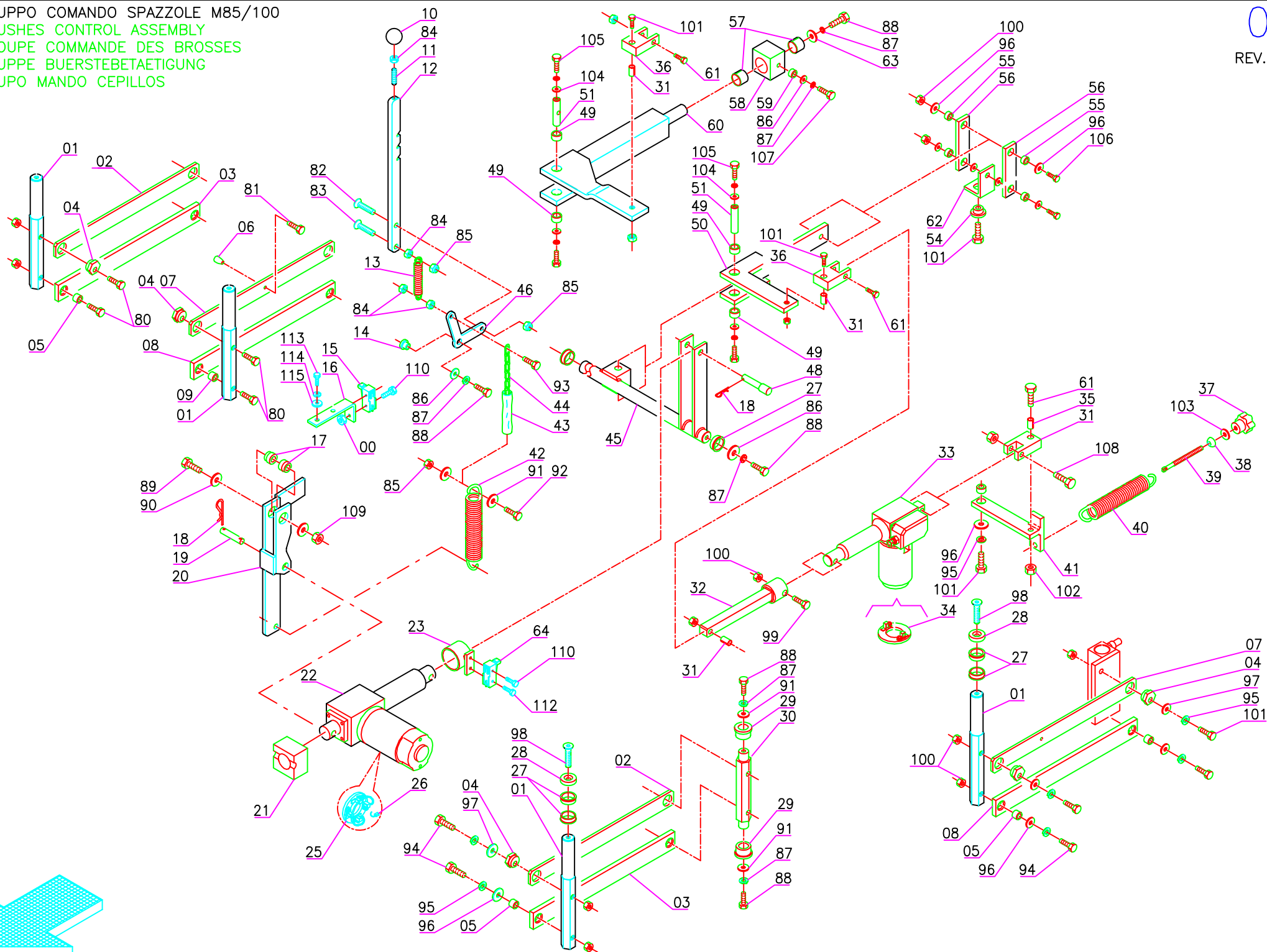


Pos.	Mod.	Codice	Q.tà	Denominazione	Denomination	Description	Benennung	Description
1		-	2	SPAZZOLA	BRUSH	BROSSE	BÜRSTE	CEPILLO
2	M85	400425	2	GIUNTO ELASTICO (MAGNA 85)	FLEXIBLE COUPLING	ENTRAINEMENT ELASTIQUE	GUMMIKUPPLUNG	ACOPLAMIENTO ELASTICO
2A	M100	400426	2	GIUNTO ELASTICO (MAGNA 100)	FLEXIBLE COUPLING	ENTRAINEMENT ELASTIQUE	GUMMIKUPPLUNG	ACOPLAMIENTO ELASTICO
3	M85	202451	6	DISTANZIALE	SPACER	ENTRETOISE	DISTANZHÜLSE	DISTANCIADOR
3A	M100	210075	6	DISTANZIALE	SPACER	ENTRETOISE	DISTANZHÜLSE	DISTANCIADOR
4		205989	2	FLANGIA	FLANGE	FLASQUE	FLANSCH	BRIDA
5	M85	202467	6	BOCCOLA (MAGNA 85)	BUSHING	BAGUE	BUCHSE	CASQUILLO
5A	M100	210163	6	BOCCOLA (MAGNA 100)	BUSHING	BAGUE	BUCHSE	CASQUILLO
6		408501	2	GUARNIZIONE OR 3068	GASKET	GARNITURE	DICHTUNG	JUNTA
7	M85	210234	2	PULEGGIA (MAGNA 85)	PULLEY	POULIE	RIEMENSCHLEIBE	POLEA
7A	M100	210235	2	PULEGGIA (MAGNA 100)	PULLEY	POULIE	RIEMENSCHLEIBE	POLEA
8		407982	2	DISTANZIALE	SPACER	ENTRETOISE	DISTANZHÜLSE	DISTANCIADOR
9		407618	2	PARAOLIO Ø30x47x7	OIL SEAL	JOINT PAULSTRA	SIMMERING	ARO RASCADOR DE ACEITE
10		408431	4	CUSCINETTO 6303	BEARING	ROULEMENT	LAGER	COJINETE
11	M100	210076	6	DISTANZIALE (MAGNA 100)	SPACER (MAGNA 100)	ENTRETOISE (MAGNA 100)	DISTANZHÜLSE (MAGNA 100)	DISTANCIADOR (MAGNA 100)
12		408124	2	MOLLA BLOCCO SPAZZOLE	SPRING	RESSORT	FEDER	RESORTE
14		202393	2	DISTANZIALE	SPACER	ENTRETOISE	DISTANZHÜLSE	DISTANCIADOR
15		400168	4	MORSETTO	HOLDFAST	ETAU	ZWINGE	ABRAZADERA
16		206075	2	SUPPORTO	SUPPORT	SUPPORT	HALTERUNG	SOPORTE
17		T0405053	2	CHIAVETTA 5x5x18	KEY	CLAVETTE	KEIL	CLAVIJA
18		408137	1	COPPIA CONICA RIDUTTORE SX	BEVEL GEAR PAIR LEFT	PAIR CONIQUE RED. GAUCHE	KEGELRADPAARUNG, LINKS	PAR CONICAS RED. IZQUIERDO
18A		408136	1	COPPIA CONICA RIDUTTORE DX	BEVEL GEAR PAIR RIGHT	PAIR CONIQUE RED. DROITE	KEGELRADPAARUNG,	PAR CONICAS RED. DERECHO
19		405926	2	GUARNIZIONE	GASKET	GARNITURE	DICHTUNG	JUNTA
20		410400	2	SFIATATOIO	BREATHER	BOUCHON	STÖPSEL	RESPIRADERO
24		67400020	2	GUARNIZIONE	GASKET	GARNITURE	DICHTUNG	JUNTA
25		203561	2	COPERCHIO	COVER	COUVERCLE	DECKEL	TAPA
26		405927	2	GUARNIZIONE	GASKET	GARNITURE	DICHTUNG	JUNTA
27		408440	4	CUSCINETTO 6205	BEARING	ROULEMENT	LAGER	COJINETE
28		202394	2	DISTANZIALE	SPACER	ENTRETOISE	DISTANZHÜLSE	DISTANCIADOR
29		206074	2	SCATOLA RIDUTTORE	REDUCTION GEAR BOX	BOITIER REDUCTEUR	GETRIEBEGEHÄUSE	CAJA REDUCTOR
30		416301	2	TAPPO LIVELLO	LEVEL PLUG	BOUCHON DE NIVEAU	STANDSCHRAUBE	TAPON NIVEL
32		405917	2	GUARNIZIONE	GASKET	GARNITURE	DICHTUNG	JUNTA
34		407623	1	PARAOLIO Ø38x52x8	OIL SEAL	JOINT PAULSTRA	SIMMERING	ARO RASCADOR DE ACEITE
34		407624	1	PARAOLIO Ø38x52x7 (2 LABBRA)	OIL SEAL	JOINT PAULSTRA	SIMMERING	ARO RASCADOR DE ACEITE
35		408500	2	GUARNIZIONE OR 3100	O-RING	JOINT	O-RING	JUNTA ANULAR
36		407591	2	DISTANZIALE	SPACER	ENTRETOISE	DISTANZHÜLSE	DISTANCIADOR
37		205990	2	PIATTO PORTASPAZZOLA	PLATE	PLATEAU	BÜRSTENTRÄGER	PLATO PORTACEPILLO
38		400167	2	RONDELLA SPECIALE	SPECIAL WASHER	RONDELLE SPECIALE	UNTERLAGSCHEIBE SPEZIAL	ARANDELA ESPECIAL
50		-	-	RONDELLA Ø8x18 CONTACT	WASHER	RONDELLE	UNTERLAGSCHEIBE	ARANDELA
51		-	-	VITE M8x30 TE UNI 5739	SCREW	VIS	SCHRAUBE	TORNILLO
52		-	-	RONDELLA Ø8 GROWER	LOCK WASHER	RONDELLE FREIN	ZAHNSCHEIBE	ARANDELLA DENTADA
53		-	-	RONDELLA Ø8x24 UNI 6593	WASHER	RONDELLE	UNTERLAGSCHEIBE	ARANDELA



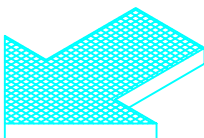
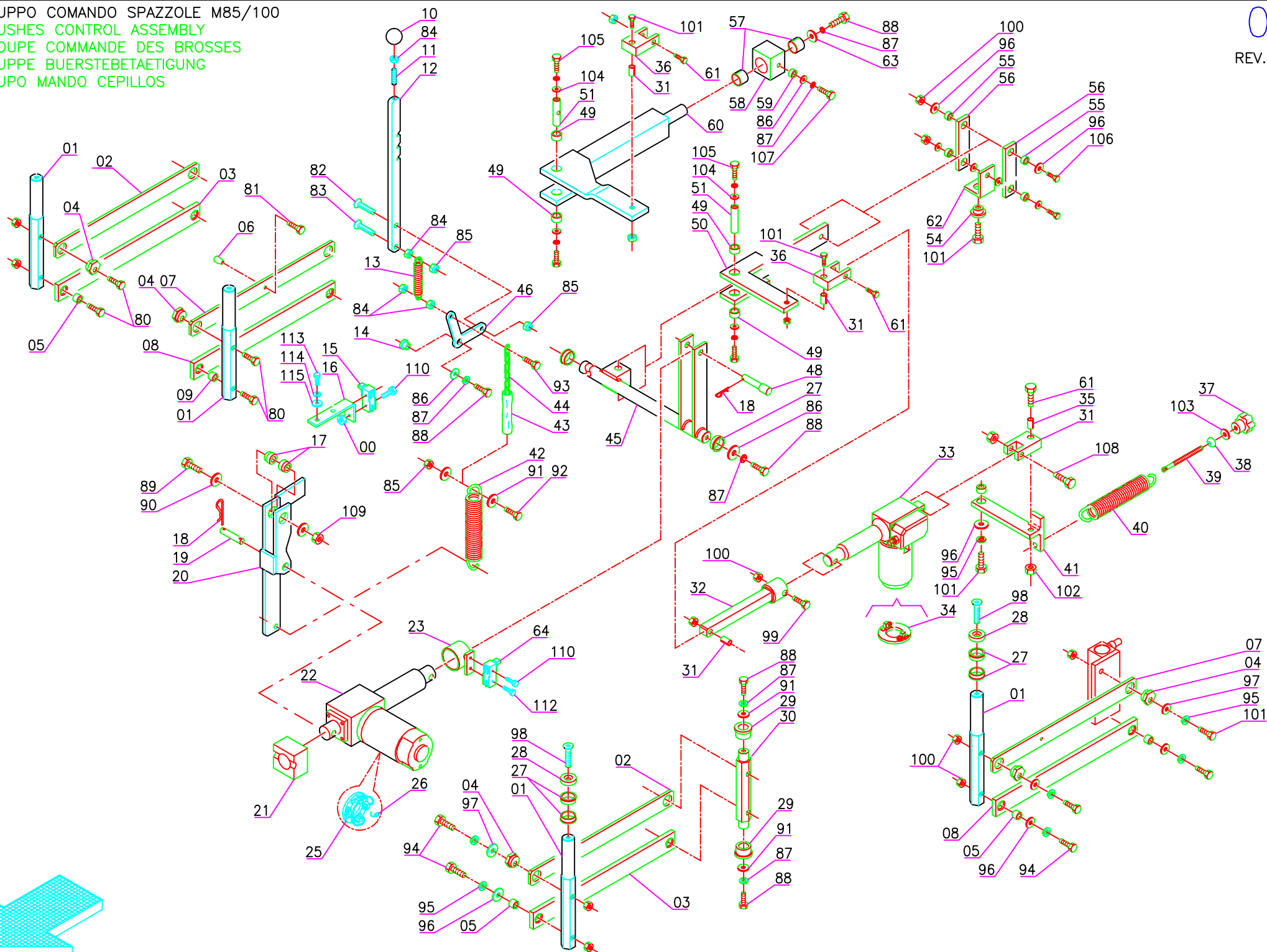
Pos.	Mod.	Codice	Q.tà	Denominazione	Denomination	Description	Benennung	Descripcion
54			-	RONDELLA Ø8 SCHNORR	SPLIT WASHER	RONDELLE ELASTIQUE	FEDERRING	ARANDELA
56			-	VITE M8x18 TCEI UNI 5931-67	SCREW	VIS	SCHRAUBE	TORNILLO
57			-	VITE M6x10 TE INOX UNI 5739	SCREW	VIS	SCHRAUBE	TORNILLO
58			-	RONDELLA Ø6 GROWER	WASHER	RONDELLE	UNTERLAGSCHEIBE	ARANDELA
59			-	RONDELLA Ø6x24 UNI 6593	WASHER	RONDELLE	UNTERLAGSCHEIBE	ARANDELA
64			-	DADO M16x1.5 AUT. UNI 7474	LOCK NUT	ECROU AUTOBLOQUANT	STOPMUTTER	TUERCA AUTOBLOCANTE
65			-	VITE M8x20 TE UNI 5739	SCREW	VIS	SCHRAUBE	TORNILLO
68			-	RONDELLA Ø10x16 ALLUMINIO	WASHER	RONDELLE	UNTERLAGSCHEIBE	ARANDELA
69			-	VITE M10x12 TE UNI 5739	SCREW	VIS	SCHRAUBE	TORNILLO
70	M85		-	VITE M8x30 TE UNI 5739	SCREW	VIS	SCHRAUBE	TORNILLO
70A	M100		-	VITE M8x45 TE UNI 5739	SCREW	VIS	SCHRAUBE	TORNILLO
		200598	1	ASSIEME RIDUTTORE DX	REDUCTION GEAR ASSY, RIGHT	REDUCTEUR COMPL. DROITE	GETRIEBE KOMPL. RECHTS	GRUPO REDUCTOR DERECHO
		200597	1	ASSIEME RIDUTTORE SX	REDUCTION GEAR ASSY, LEFT	REDUCTEUR COMPL. GAUCHE	GETRIEBE KOMPL. LINKS	GRUPO REDUCTOR IZQUIERDO

GRUPPO COMANDO SPAZZOLE M85/100
BRUSHES CONTROL ASSEMBLY
GROUPE COMMANDE DES BROSSES
GRUPPE BUERSTEBETAETIGUNG
GRUPO MANDO CEPILLOS

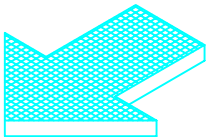
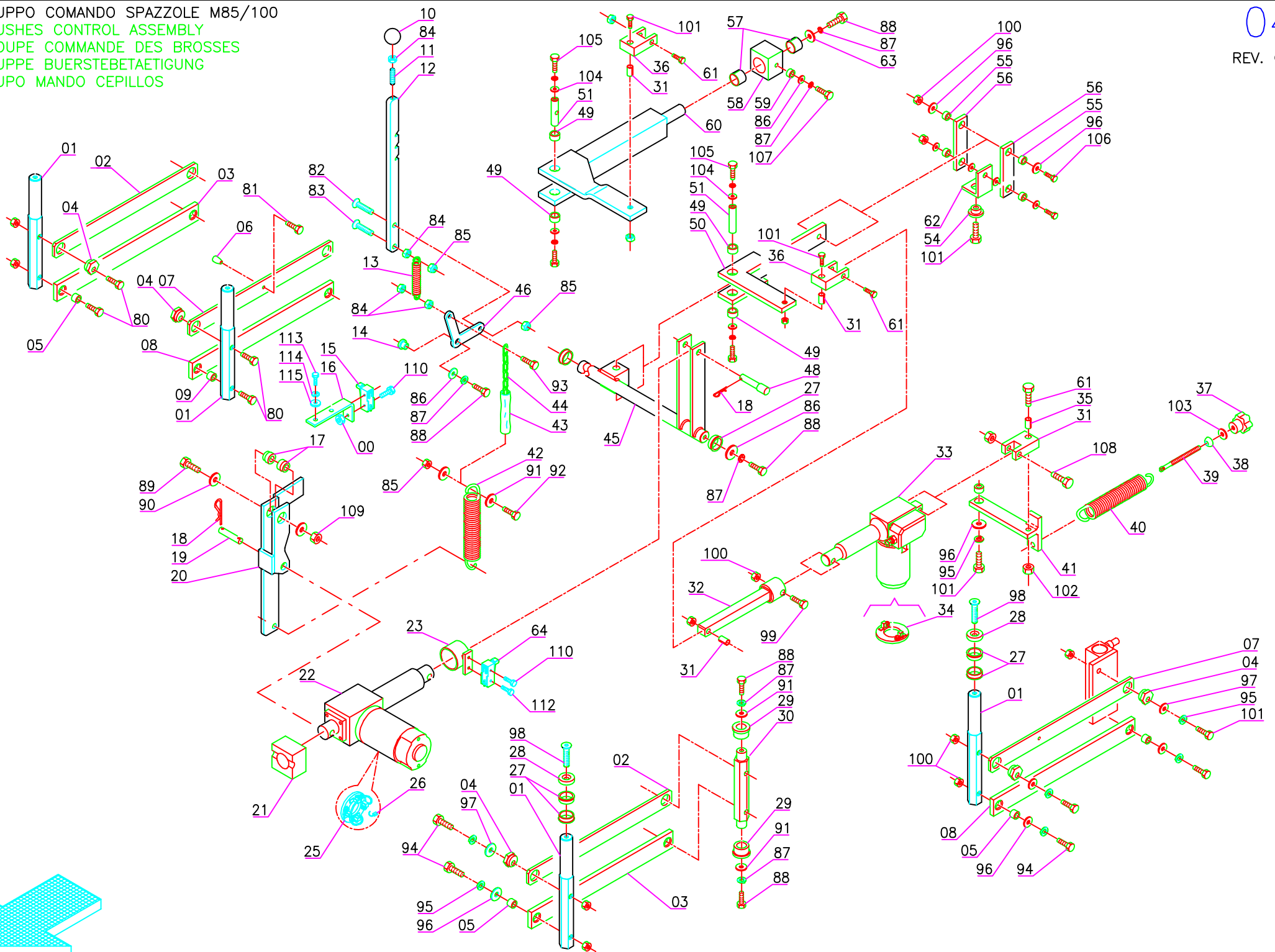


Pos.	Mod.	Codice	Q.tà	Denominazione	Denomination	Description	Benennung	Descripcion
1		206062	2	PERNO FULCRO LEVE	PIN	AXE	BOLZEN	PERNO
2	M100	205565	2	BRACCIO SUPERIORE	UPPER ARM	BRAS SUPERIEUR	OBERES ARM	BRAZO SUPERIOR
3	M100	205566	2	BRACCIO INFERIORE	LOWER ARM	BRAS INFERIEUR	UNTERES ARM	BRAZO INFERIOR
4		408063	4	BOCCOLA	BUSHING	BAGUE	BUCHSE	CASQUILLO
5	M100	408037	4	BOCCOLA	BUSHING	BAGUE	BUCHSE	CASQUILLO
6	M85	409859	1	PIEDINO A BOTTE	CAP	BOUCHON	STOPFEN	TAPON
7	M85	203306	2	BRACCIO SUPERIORE	UPPER ARM	BRAS SUPERIEUR	OBERES ARM	BRAZO SUPERIOR
8	M85	203307	1	BRACCIO INFERIORE	LOWER ARM	BRAS INFERIEUR	UNTERES ARM	BRAZO INFERIOR
9	M85	408038	4	BOCCOLA	BUSHING	BAGUE	BUCHSE	CASQUILLO
10		416156	1	POMELLO A SFERA	KNOB	POMMEAU	KUGELGRIFF	POMO
11		411962	1	GRANO M8X40 TESTA PIANA	DOWEL	VIS	MADENSCHRAUBE	TORNILLO
12		203560	1	ASTA REGOLAZIONE PRESSIONE	ROD	TIGE	STANGE	VARILLA
13		202476	1	MOLLA	SPRING	RESSORT	FEDER	RESORTE
14		414724	1	BOCCOLA	BUSHING	BAGUE	BUCHSE	CASQUILLO
15		409493	1	MICROINTERRUTTORE	MICROSWITCH	MICROINTERRUPTEUR	MIKROSCHALTER	MICROINTERRUPTOR
16		203553	1	SUPPORTO FINECORSIA	SUPPORT	SUPPORT	HALTERUNG	SOPORTE
17		408019	2	BOCCOLA	BUSHING	BAGUE	BUCHSE	CASQUILLO
18		409393	3	SPILLO Ø 2.4	CLIP	EPINGLE	SPLINT	ESPIGA
19		203554	1	PERNO MARTINETTO	PIN	AXE	BOLZEN	PERNO
20		203558	1	STAFFA ATTACCO MARTINETTO	BRACKET	ATTAQUE	BÜGEL	SOPORTE FIJADOR
21		410152	1	DISTANZIALE	SPACER	ENTRETOISE	DISTANZHÜLSE	DISTANCIADOR
22		404755	1	MARTINETTO	ACTUATOR	VERIN	SPINDELMOTOR	GATO
23		203552	1	SUPPORTO FINECORSIA SALITA	SUPPORT	SUPPORT	HALTERUNG	SOPORTE
25		409400	2	SPAZZOLA MOTORE	CARBON BRUSH MOTOR	CHARBON MOTEUR	KOHLEBURSTE	ESCOBILLA MOTOR
26		T1700001	1	SUPPORTO SPAZZOLA	CARBON BRUSH HOLDER	PORTE-CHARBON	KOHLEBURSTENHALTERUN	PORTAESCOBILLAS
27		408040	9	BOCCOLA	BUSHING	BAGUE	BUCHSE	CASQUILLO
28		206063	1	ROSETTA SPECIALE	SPECIAL WASHER	RONDELLE SPECIAL	SPEZIALSCHEIBE	ARANDELA EPECIAL
29	M100	408054	1	BOCCOLA	BUSHING	BAGUE	BUCHSE	CASQUILLO
30	M100	205564	1	COLONNETTA	STUD BOLT	TIGE	GEWINDEBOLZEN	PRISIONERO
31		408065	3	BOCCOLA LAMELLARE	BUSHING	BAGUE	BUCHSE	CASQUILLO
32		203555	1	ASTA PROLUNGA MARTINETTO	ROD	TIGE	STANGE	VARILLA
33		404741	1	MARTINETTO	ACTUATOR	VERIN	SPINDELMOTOR	GATO
34		408527	1	PORTASPAZZOLE COMPLETO	CARBON BRUSH HOLDER	PORTE-CHARBON	KOHLEBURSTENHALTERUN	PORTAESCOBILLAS
36		206047	2	SNODO	JOINT	JOINT	GELENK	ARTICULACION
37		416158	1	POMELLO	KNOB	POMMEAU	KUGELGRIFF	POMO
38		400594	1	GUIDA REGOLAZIONE	GUIDE	GUIDE	FÜHRUNG	GUIA
39		206061	1	REGISTRO	REGISTER	REGISTRE	REGISTER	REGISTRO
40		408114	1	MOLLA	SPRING	RESSORT	FEDER	RESORTE
41		203556	1	SUPPORTO	SUPPORT	SUPPORT	HALTERUNG	SOPORTE
42		202482	1	MOLLA	SPRING	RESSORT	FEDER	RESORTE
43		202123	1	GUAINA	GAITER	GAINE	SCHUTZMANTEL	VAINA
44		203472	1	CATENELLA	CHAIN	CHAINE	KETTE	CADENA

GRUPPO COMANDO SPAZZOLE M85/100
BRUSHES CONTROL ASSEMBLY
GROUPE COMMANDE DES BROSSES
GRUPPE BUERSTEBETAETIGUNG
GRUPO MANDO CEPILLOS



Pos.	Mod.	Codice	Q.tà	Denominazione	Denomination	Description	Benennung	Descripcion
45		203550	1	LEVA SOLLEVAMENTO	LEVER	LEVIER	HABEL	PALANCA
46		203559	1	LEVA REGOLAZIONE PRESSIONE	LEVER	LEVIER	HABEL	PALANCA
48		205205	1	PERNO BILANCIERE	PIN	AXE	BOLZEN	PERNO
49	M85	408062	2	BOCCOLA	BUSHING	BAGUE	BUCHSE	CASQUILLO
50	M85	206044	1	BRACCIO SOLLEVAMENTO	ARM	BRAS	ARM	BRAZO
51		206053	1	PERNO BRACCIO SPOSTAMENTO	PIN	AXE	BOLZEN	PERNO
54	M85	407997	1	BOCCOLA	BUSHING	BAGUE	BUCHSE	CASQUILLO
55	M85	408037	4	BOCCOLA	BUSHING	BAGUE	BUCHSE	CASQUILLO
56	M85	203551	2	TIRANTE	TIE ROD	TIRANT	SPANNSTANGE	TIRANTE
57	M100	408055	2	BOCCOLA LAMELLARE	BUSHING	BAGUE	BUCHSE	CASQUILLO
58	M100	205574	1	BLOCCETTO	STOP RING	ANNEAU D'ARRET	BEFESTIGUNGSRING	ANILLO DE PARADA
59	M100	408020	2	BOCCOLA	BUSHING	BAGUE	BUCHSE	CASQUILLO
60	M100	203557	1	BRACCIO SOLLEVAMENTO	ARM	BRAS	ARM	BRAZO
61		400595	2	VITE M10X35 SPECIALE	SPECIAL SCREW	VIS SPECIALE	SPEZIALSCHRAUBE	TORNILLO ESPECIAL
62	M85	206052	1	SQUADRETTA PER TIRANTE	ANGLE	EQUERRE	WINKEL	ESQUADRA FIJADORA
63	M100	400167	1	RONDELLA	WASHER	RONDELLE	SCHEIBE	ARANDELA
64		409496	1	MICROINTERRUPTORE	MICROSWITCH	MICROINTERRUPTEUR	MIKROSCHALTER	MICROINTERRUPTOR
80		-	-	VITE M10x60 TE UNI 5739	SCREW	VIS	SCHRAUBE	TORNILLO
81		-	-	VITE M6x25 TE UNI 5739	SCREW	VIS	SCHRAUBE	TORNILLO
82		-	-	VITE M8x25 TPSEI UNI 5933	SCREW	VIS	SCHRAUBE	TORNILLO
83		-	-	VITE M8x30 TPSEI UNI 5933	SCREW	VIS	SCHRAUBE	TORNILLO
84		-	-	DADO M8 UNI 5588	NUT	ECROU	MUTTER	TUERCA
85		-	-	DADO M8 AUTOBL. UNI 7474	LOCK NUT	ECROU AUTOBLOQUANT	STOPMUTTER	TUERCA AUTOBLOCANTE
86		-	-	RONDELLA Ø 8X24 UNI 6593	WASHER	RONDELLE	SCHEIBE	ARANDELA
87		-	-	RONDELLA Ø8 GROWER	LOCK WASHER	RONDELLE	ZAHNSCHEIBE	ARANDELA DENTADA
88		-	-	VITE M8x20 TE UN I5739	SCREW	VIS	SCHRAUBE	TORNILLO
89		-	-	VITE M12x60 TE UNI 5737	SCREW	VIS	SCHRAUBE	TORNILLO
90		-	-	RONDELLA Ø12x24 UNI 6592	WASHER	RONDELLE	SCHEIBE	ARANDELA
91		-	-	RONDELLA Ø8x32 UNI 6593	WASHER	RONDELLE	SCHEIBE	ARANDELA
92		-	-	VITE M8x25 TE UNI 5739	SCREW	VIS	SCHRAUBE	TORNILLO
93		-	-	VITE M8x60 TE UNI 5739	SCREW	VIS	SCHRAUBE	TORNILLO
94		-	-	VITE M10x50 TE UNI 5739	SCREW	VIS	SCHRAUBE	TORNILLO
95		-	-	RONDELLA Ø10 GROWER	LOCK WASHER	RONDELLE	ZAHNSCHEIBE	ARANDELA DENTADA
96		-	-	RONDELLA Ø10x30 UNI 6593	WASHER	RONDELLE	SCHEIBE	ARANDELA
97		-	-	RONDELLA Ø10x21 UNI 6592	WASHER	RONDELLE	SCHEIBE	ARANDELA
98		-	-	VITE M8x22 TPSEI UNI 5933	SCREW	VIS	SCHRAUBE	TORNILLO
99		-	-	VITE M10x55 TE UNI 5739	SCREW	VIS	SCHRAUBE	TORNILLO
100		-	-	DADO M10 AUTOBL. UNI 7474	LOCK NUT	ECROU AUTOBLOQUANT	STOPMUTTER	TUERCA AUTOBLOCANTE
101		-	-	VITE M10x35 TE UNI 5739	SCREW	VIS	SCHRAUBE	TORNILLO
102		-	-	DADO M10 UNI 5589	NUT	ECROU	MUTTER	TUERCA
103		-	-	RONDELLA Ø8x17 OTTONE	WASHER	RONDELLE	SCHEIBE	ARANDELA
104		-	-	RONDELLA Ø6x24 UNI 6593	WASHER	RONDELLE	SCHEIBE	ARANDELA

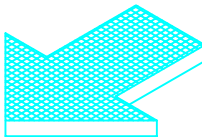
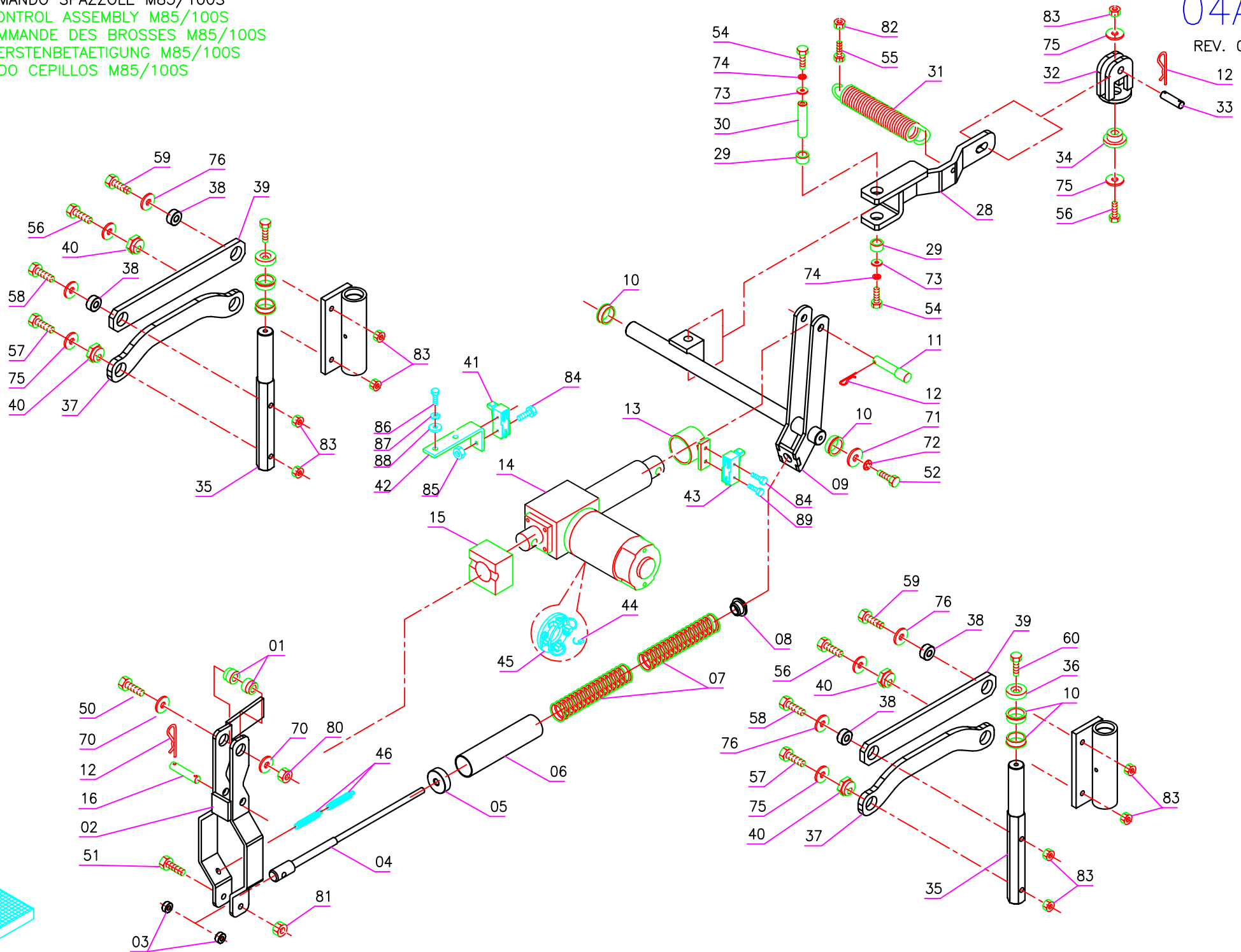


Pos.	Mod.	Codice	Q.tà	Denominazione	Denomination	Description	Benennung	Descripcion
105	-	-	-	VITE M6x14 TE UNI 5739	SCREW	VIS	SCHRAUBE	TORNILLO
106	-	-	-	VITE M10x45 TE UNI 5737	SCREW	VIS	SCHRAUBE	TORNILLO
107	-	-	-	VITE M8X22 TE UNI 5739	SCREW	VIS	SCHRAUBE	TORNILLO
108	-	-	-	VITE M10x60 TE UNI 5737	SCREW	VIS	SCHRAUBE	TORNILLO
109	-	-	-	DADO M12 UNI 5587	NUT	ECROU	MUTTER	TUERCA
110	-	-	-	VITE M4X25 UNI 5739	SCREW	VIS	SCHRAUBE	TORNILLO
111	-	-	-	DADO M4 AUTOBL. UNI 7474	LOCK NUT	ECROU AUTOBLOQUANT	STOPMUTTER	TUERCA AUTOBLOCANTE
112	-	-	-	VITE M4X40 UNI 5739	SCREW	VIS	SCHRAUBE	TORNILLO
113	-	-	-	VITE M6X16 UNI 5739	SCREW	VIS	SCHRAUBE	TORNILLO
114	-	-	-	ROSETTA M6 UNI 1751	LOCK WASHER	RONDELLE	ZAHNSCHEIBE	ARANDELA DENTADA
115	-	-	-	ROSETTA M6 UNI 6592	WASHER	RONDELLE	SCHEIBE	ARANDELA

GRUPPO COMANDO SPAZZOLE M85/100S
BRUSHES CONTROL ASSEMBLY M85/100S
GROUPE COMMANDE DES BROSSES M85/100S
GRUPPE BUERSTENBETAETIGUNG M85/100S
GRUPO MANDO CEPILLOS M85/100S

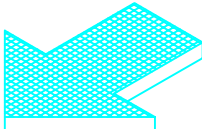
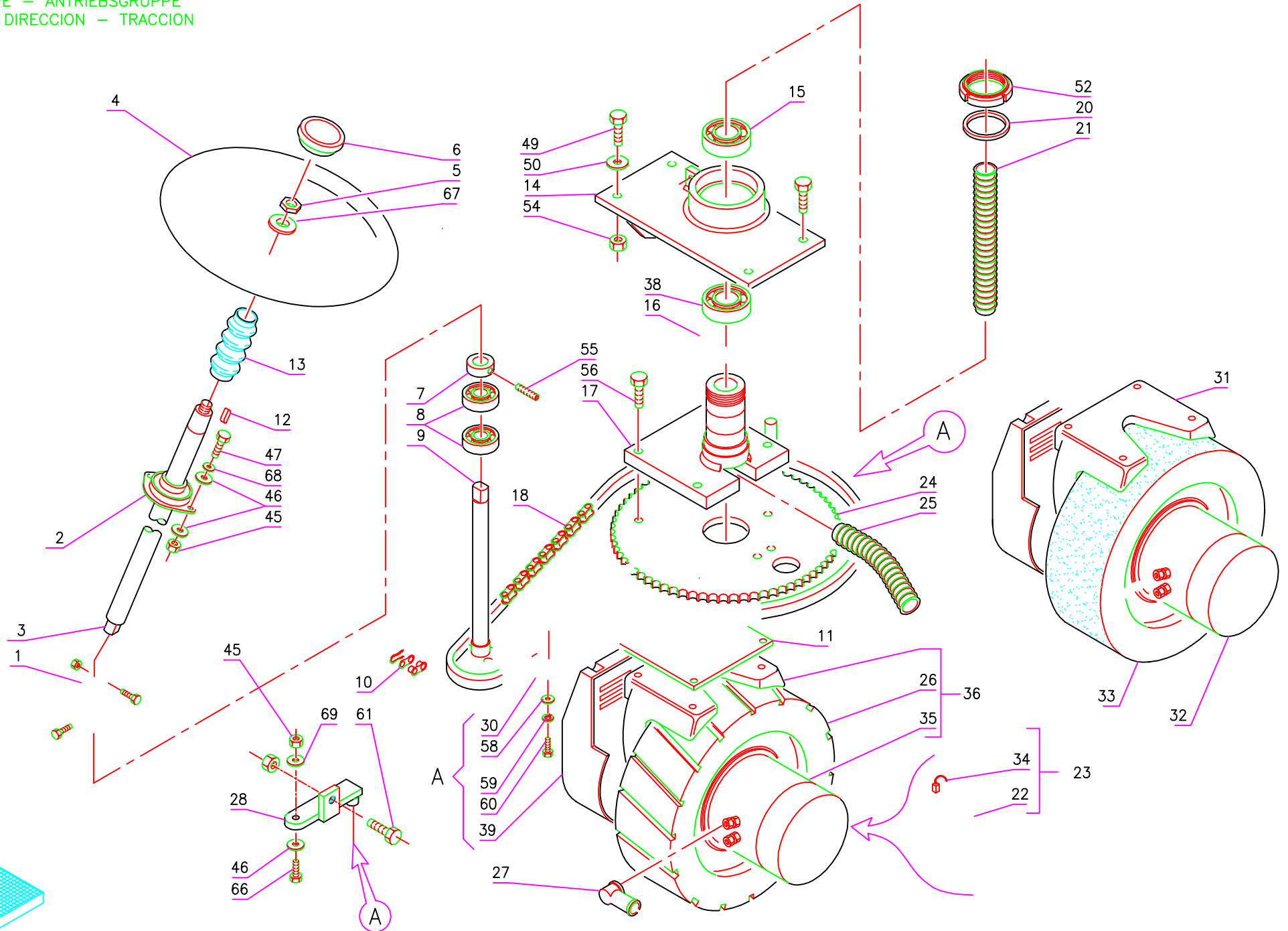
04A

REV. 00

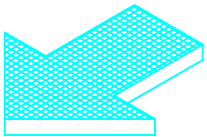
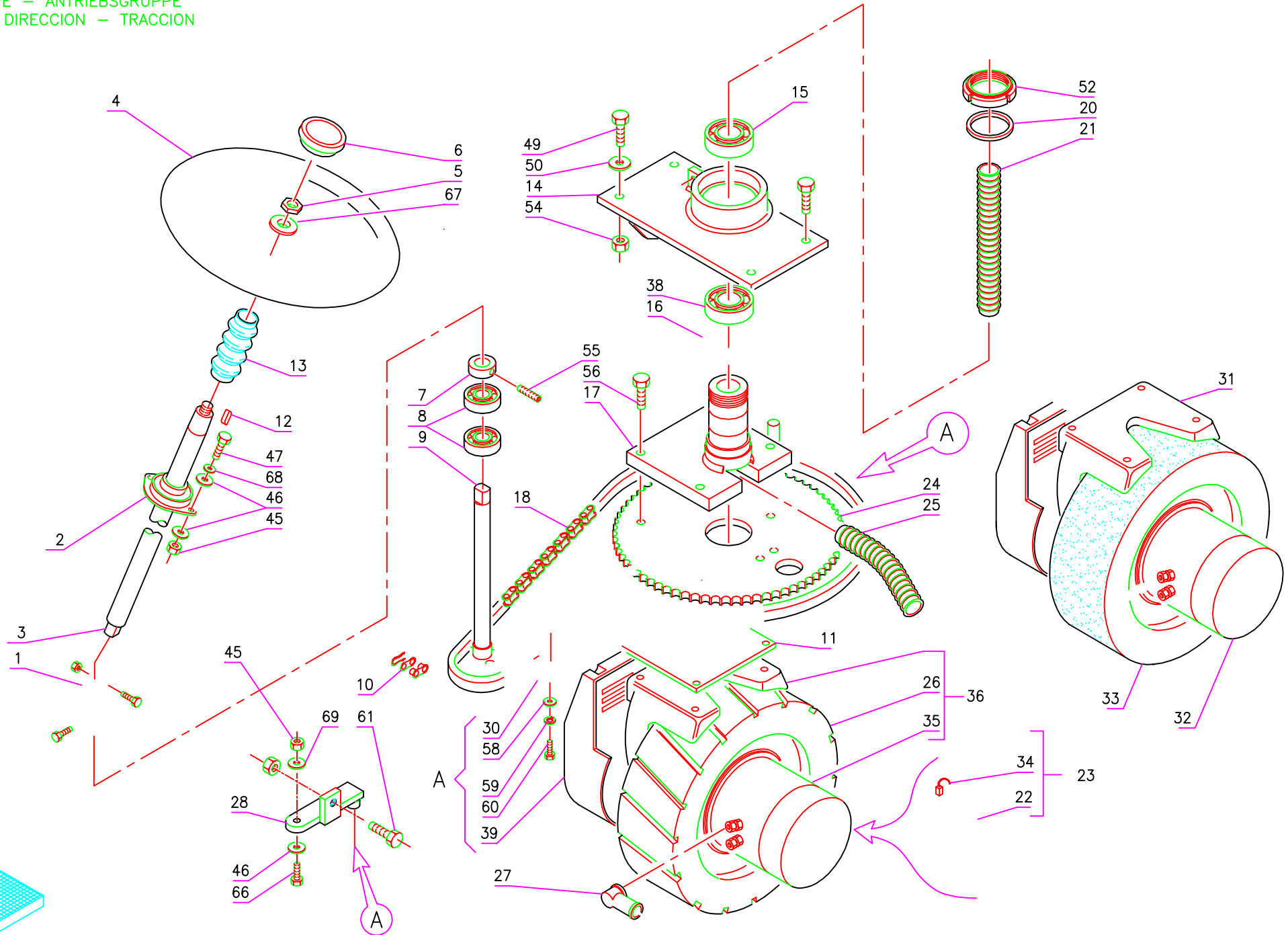


Pos.	Mod.	Codice	Q.tà	Denominazione	Denomination	Description	Benennung	Descripcion
01		408064	2	BOCCOLA	BUSHING	BAGUE	BUCHSE	CASQUILLO
02		206593	1	STAFFA ATTACCO MARTINETTO	BRACKET	ATTAQUE	BÜGEL	SOPORTE FIJADOR
03		210168	2	BOCCOLA	BUSHING	BAGUE	BUCHSE	CASQUILLO
04		206071	1	PERNO REGISTRO PRESSIONE	PIN	AXE	BOLZEN	PERNO
05		206072	1	GHIERA DI REGISTRO	RING NUT	EMBOUT	NUTMUTTER	TUERCA ANULAR
06		206073	1	TUBO GUIDA MOLLE	PIPE	TUBE	ROHR	TUBO
07		210215	2	MOLLA COMP. 33x4,5x125	SPRING	RESSORT	FEDER	RESORTE
08		210135	1	BOCCOLA	BUSHING	BAGUE	BUCHSE	CASQUILLO
09		206594	1	LEVA DI SOLLEVAMENTO	LEVER	LEVIER	HABEL	PALANCA
10		408040	6	BOCCOLA	BUSHING	BAGUE	BUCHSE	CASQUILLO
11		205205	1	PERNO	PIN	AXE	BOLZEN	PERNO
12		409393	5	SPIILLO Ø2.4	CLIP	EPINGLE	SPLINT	ESPIGA
13		203552	1	SUPPORTO	SUPPORT	SUPPORT	HALTERUNG	SOPORTE
14		404755	1	MARTINETTO COMPLETO SIR	ACTUATOR ASSEMBLY	VERIN COMPLET	SPINDELMOTOR KOMPLETT	GATO COMPLETO
15		410152	1	DISTANZIALE	SAPCER	ENTRETOISE	DISTANZHÜLSE	DISTANCIADOR
16		203554	1	PERNO	PIN	AXE	BOLZEN	PERNO
28		206066	1	BRACCIO DI SOLLEVAMENTO	ARM	BRAS	ARM	BRAZO
29		408062	2	BOCCOLA	BUSHING	BAGUE	BUCHSE	CASQUILLO
30		206053	1	PERNO	PIN	AXE	BOLZEN	PERNO
31		408114	1	MOLLA TRAZIONE	SPRING	RESSORT	FEDER	RESORTE
32		206067	1	FORCELLA ATTACCO SPAZ.	FORK	CHAPPE	GABELKOPF	HORQUILLA
33		206068	1	PERNO ATTACCO SPAZ.	PIN	AXE	BOLZEN	PERNO
34		407997	1	BOCCOLA	BUSHING	BAGUE	BUCHSE	CASQUILLO
35		206062	2	PERNO	PIN	AXE	BOLZEN	PERNO
36		206063	2	RONDELLA SPECIALE	SPECIAL WASHER	RONDELLE SPECIAL	SPEZIALSCHEIBE	ARANDELA EPECIAL
37		206065	2	BRACCIO INFER. GUIDA SPAZ.	ARM	BRAS	ARM	BRAZO
38		210175	4	BOCCOLA	BUSHING	BAGUE	BUCHSE	CASQUILLO
39		206069	2	BRACCIO SUPER. GUIDA SPAZ.	ARM	BRAS	ARM	BRAZO
40		408059	4	BOCCOLA	BUSHING	BAGUE	BUCHSE	CASQUILLO
41		409493	1	MICROINTERRUTTORE	MICROSWITCH	MICROINTERRUPTEUR	MIKROSCHALTER	MICROINTERRUPTOR
42		203553	1	SUPPORTO FINECORSIA	SUPPORT	SUPPORT	HALTERUNG	SOPORTE
43		409496	1	MICROINTERRUTTORE	MICROSWITCH	MICROINTERRUPTEUR	MIKROSCHALTER	MICROINTERRUPTOR
44		409400	2	SPAZZOLA MOTORE	CARBON BRUSH MOTOR	CHARBON MOTEUR	KOHLEBURSTE	ESCOBILLA MOTOR
45		T1700001	1	SUPPORTO SPAZZOLA	CARBON BRUSH	PORTE-CHARBON	KOHLEBURSTENHALTERUN	PORTAESCOBILLAS
46		408113	2	MOLLA	SPRING	RESSORT	FEDER	RESORTE
50		-	-	VITE M12x60 TE UNI 5737	SCREW	VIS	SCHRAUBE	TORNILLO
51		-	-	VITE M8X55 TE F.P. UNI 5737	SCREW	VIS	SCHRAUBE	TORNILLO
52		-	-	VITE M8X20 TE UNI 5739	SCREW	VIS	SCHRAUBE	TORNILLO
54		-	-	VITE M6x14 TE UNI 5739	SCREW	VIS	SCHRAUBE	TORNILLO
55		-	-	VITE M8x40 TE UNI 5739	SCREW	VIS	SCHRAUBE	TORNILLO
56		-	-	VITE M10X35 TE UNI 5739	SCREW	VIS	SCHRAUBE	TORNILLO
57		-	-	VITE M10x50 TE UNI 5739	SCREW	VIS	SCHRAUBE	TORNILLO

Pos.	Mod.	Codice	Q.tà	Denominazione	Denomination	Description	Benennung	Descripcion
58	-	-	-	VITE M10x55 TE UNI 5739	SCREW	VIS	SCHRAUBE	TORNILLO
59	-	-	-	VITE M10X40 TE UNI 5739	SCREW	VIS	SCHRAUBE	TORNILLO
60	-	-	-	VITE M8x22 TPSEI UNI 5933	SCREW	VIS	SCHRAUBE	TORNILLO
70	-	-	-	RONDELLA Ø12x24 UNI 6592	WASHER	RONDELLE	SCHEIBE	ARANDELA
71	-	-	-	RONDELLA Ø 9x32 UNI 6593	WASHER	RONDELLE	SCHEIBE	ARANDELA
72	-	-	-	RONDELLA Ø8 GROWER	LOCK WASHER	RONDELLE	ZAHNSCHEIBE	ARANDELA DENTADA
73	-	-	-	RONDELLA Ø6x24 UNI 6593	WASHER	RONDELLE	SCHEIBE	ARANDELA
74	-	-	-	RONDELLA GROWER Ø6	LOCK WASHER	RONDELLE	ZAHNSCHEIBE	ARANDELA DENTADA
75	-	-	-	RONDELLA Ø10x30 UNI 6593	WASHER	RONDELLE	SCHEIBE	ARANDELA
76	-	-	-	RONDELLA Ø10x21 UNI 6592	WASHER	RONDELLE	SCHEIBE	ARANDELA
80	-	-	-	DADO M12 UNI 5587	NUT	ECROU	MUTTER	TUERCA
81	-	-	-	DADO AUTOBL. M8 UNI 7474	LOCK NUT	ECROU AUTOBLOQUANT	STOPMUTTER	TUERCA AUTOBLOCANTE
82	-	-	-	DADO M8 UNI 5588	NUT	ECROU	MUTTER	TUERCA
83	-	-	-	DADO AUTOBL. M10 UNI 7474	LOCK NUT	ECROU AUTOBLOQUANT	STOPMUTTER	TUERCA AUTOBLOCANTE
84	-	-	-	VITE MAX25 UNI 5739	SCREW	VIS	SCHRAUBE	TORNILLO
85	-	-	-	DADO M4 AUTOBL. UNI 7474	LOCK NUT	ECROU AUTOBLOQUANT	STOPMUTTER	TUERCA AUTOBLOCANTE
86	-	-	-	VITE M6X16 UNI 5739	SCREW	VIS	SCHRAUBE	TORNILLO
87	-	-	-	ROSETTA M6 UNI 1751	LOCK WASHER	RONDELLE	ZAHNSCHEIBE	ARANDELA DENTADA
88	-	-	-	ROSETTA M6 UNI 6592	WASHER	RONDELLE	SCHEIBE	ARANDELA
89	-	-	-	VITE M4X40 UNI 5739	SCREW	VIS	SCHRAUBE	TORNILLO



Pos.	Mod.	Codice	Q.tà	Denominazione	Denomination	Description	Benennung	Descripcion
1		T5610001	1	GIUNTO CARDANICO	UNIVERSAL JOINT	JOINT UNIVERSEL	KREUZGELENK	ARTICULACION DE CARDAN
2		204351	1	CUSCINETTO	BEARING	ROULEMENT	LAGER	COJINETE
3		415161	1	ALBERO	SHAFT	ARBRE	LENKWELLE	EJE
4		408171	1	VOLANTE COMPLETO	STEERING WHEEL ASSEMBLY	VOLANT COMPLET	LENKRAD KOMPLETT	VOLANTE COMPLETO
5		415895	1	DADO M14x2	NUT	ECROU	MUTTER	TUERCA
6		409845	1	TAPPO	PLUG	BOUCHON	DECKEL	TAPON
7		203591	1	ANELLO DI ARRESTO	STOP RING	BAGUE D'ARRET	STOPRING	ANILLO DE PARADA
8		408433	2	CUSCINETTO 6004ZZ	BEARING	ROULEMENT	LAGER	COJINETE
9		203588	1	ALBERO	SHAFT	ARBRE	LENKWELLE	EJE
10		408380	1	GIUNTO	JOINT CHAIN	ATTACHE RAPID CHAINE	KETTENSCHLOSS	ESLABON
11		203589	1	SPESSORE	SHIM	EPAISSEUR	BEILAGERING	ESPESOR
12		408402	1	CHIAVETTA 5x5x20	KEY	CLAVETTE	KEIL	CALVIJA
13		405485	1	SOFFIETTO	BELLOWS	SOUFFLET	FALTENBALG	FUELLE
14		203587	1	SEDE	BRACKET	PLAQUE	SITZ FÜR WELLE	ASIENTO
15		408450	1	CUSCINETTO 6010 2RS1	BEARING	ROULEMENT	LAGER	COJINETE
16		408490	1	PARAOLIO Ø58x80x8	OIL SEAL	JOINT PAULSTRA	SIMMERING	ARO RASCADOR DE ACEITE
17		205817	1	ALBERO	SHAFT	ARBRE	LENKWELLE	EJE
18		415640	1	CATENA	CHAIN	CHAINE	KETTE	CADENA
20		210077	1	DISTANZIALE	SPACER	ENTRETOISE	DISTANZSTÜCK	DISTANCIADOR
21		202165	1	TUBO Ø25	HOSE	TUYAU	SCHLAUCH	TUBO
22		-	1	PORTASPAZZOLE	CARBON BRUSH HOLDER	PORTE- CHARBON	KOHLEBÜRSTENHALTERUNG	PORTAESCOBILLAS
23		409709	1	CALOTTA + SPAZZOLE	CAP + CARBON BRUSHES	CALOTTE + CHARBON MOTEUR	HAUBE + KOHLEBÜRSTE	KAJA + ESCOBILLA MOTOR
24		202492	1	CORONA	CROWN GEAR	COURONNE	ZAHNKETTENRAD	CORONA DENTADA
25		209506	1	TUBO Ø25	HOSE	TUYAU	SCHLAUCH	TUBO
26		-	1	RUOTA IN ANTISKID	ANTISKID WHEEL	ROUE ANTISKID	ANTISKIDRAD	RUEDA DE ANTISKID
27		409286	4	PIPETTA	PIPE	PIPETTE	RÖHRCHEN	EMPALME ANGULAR
28		203590	1	SUPPORTO	SUPPORT	SUPPORT	HALTERUNG	SOPORTE
30		407603	1	TENDICATENA	CHAIN TIGHTENER	TENDEUR DE CHAINE	KETTENSPELLER	TENSOR DE CADENA
31		-	1	TRACTION WHEEL	MOTOROUE	ANTRIEBSMOTOR	RUEDA MOTRIZ	TRACTION WHEEL
32		-	1	MOTORE	MOTOR	MOTEUR	MOTOR	MOTOR
33		-	1	RUOTA	WHEEL	ROUE	RAD	RUEDA
34		-	8	SPAZZOLA MOTORE	CARBON BRUSH MOTOR	CHARBON MOTEUR	KOHLEBÜRSTE	ESCOBILLA MOTOR
35		-	1	MOTORE	MOTOR	MOTEUR	MOTOR	MOTOR
36		-	1	MOTORUOTA	TRACTION WHEEL (RUBBER)	MOTOROUE (ROUE CAOUTCH.)	ANTRIEBSMOTOR (GUMMIRAD)	RUEDA MOTRIZ (RUEDA GOMA)
38		408458	1	CUSCINETTO 32010 X	BEARING	ROULEMENT	LAGER	COJINETE
39		410070	1	PROTEZIONE	PROTECTION	PROTECTION	SCHUTZ	PROTECCION
45		-	-	DADO M8 AUTOBL. UNI 7474	LOCK NUT	ECROU AUTOBLOQUANT	STOPMUTTER	TUERCA AUTOBLOCANTE
46		-	-	RONDELLA Ø8x17 UNI 6592	WASHER	RONDELLE	UNTERLAGSCHEIBE	ARANDELA
47		-	-	VITE M8x20 TE UNI 5739	SCREW	VIS	SCHRAUBE	TORNILLO
49		-	-	VITE M10x30 TE UNI 5739	SCREW	VIS	SCHRAUBE	TORNILLO
50		-	-	RONDELLA Ø10x21 UNI 6592	WASHER	RONDELLE	UNTERLAGSCHEIBE	ARANDELA
52		409103	-	GHIERA M50x1.5	LOCK NUT	ECROU AUTOBLOQUANT	STOPMUTTER	TUERCA AUTOBLOCANTE



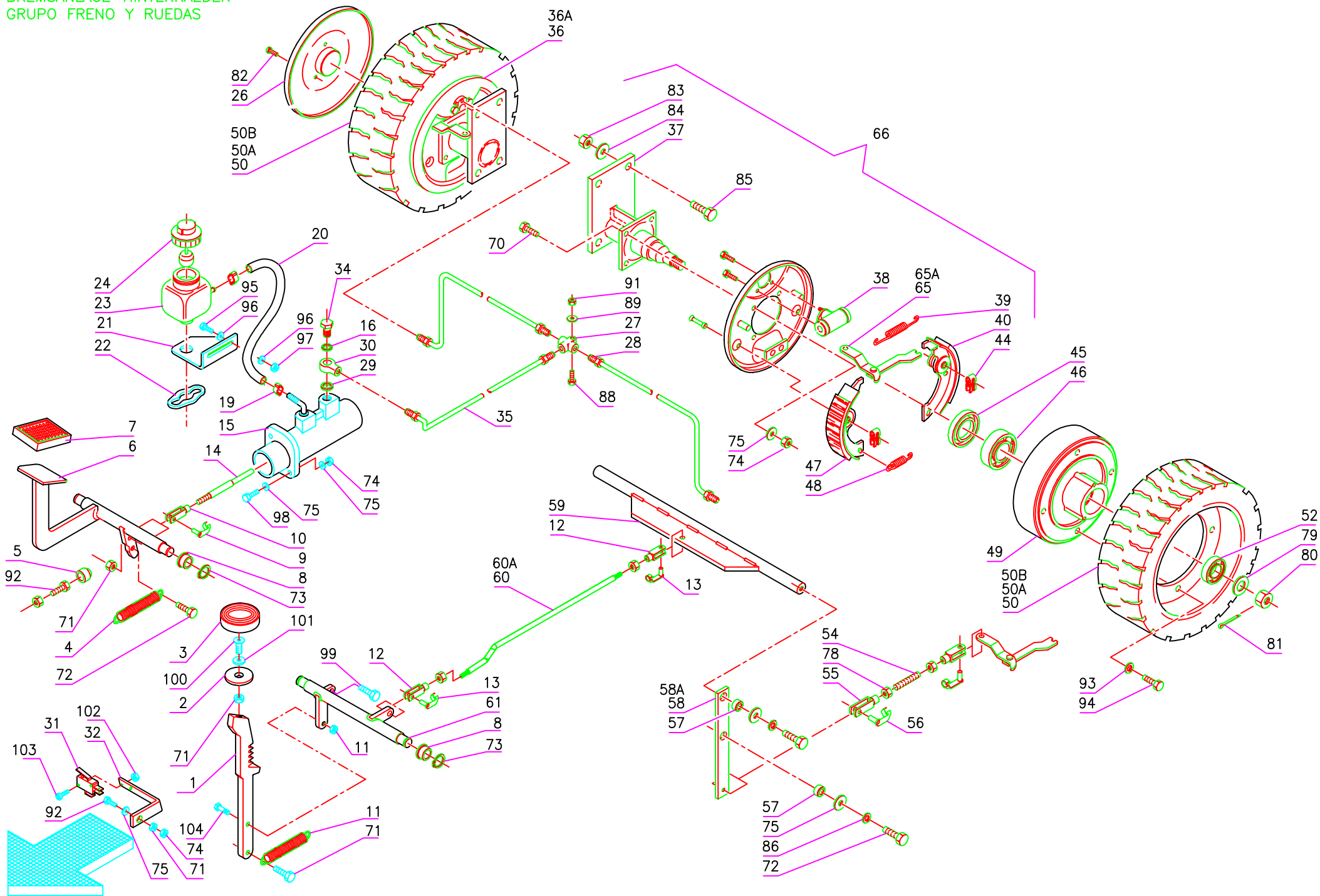
Pos.	Mod.	Codice	Q.tà	Denominazione	Denomination	Description	Benennung	Descripcion
54		-	-	DADO M10 AUTOBL. UNI	LOCK NUT	ECROU AUTOBLOQUANT	STOPMUTTER	TUERCA AUTOBLOCANTE
55		-	-	GRANO M8x10 UNI 5927	DOWEL	VIS	MADENSCHRAUBE	TORNILLO
56		-	-	VITE M10x55 TE UNI 5739	SCREW	VIS	SCHRAUBE	TORNILLO
58		-	-	RONDELLA Ø6x24 UNI 6592	WASHER	RONDELLE	UNTERLAGSCHEIBE	ARANDELA
59		-	-	RONDELLA Ø6 GROWER	WASHER	RONDELLE	UNTERLAGSCHEIBE	ARANDELA
60		-	-	VITE M6x14 TE UNI 5739	SCREW	VIS	SCHRAUBE	TORNILLO
61		-	-	VITE M8x60TE UNI 5739	SCREW	VIS	SCHRAUBE	TORNILLO
66		-	-	VITE M8x25 TE UNI 5739	SCREW	VIS	SCHRAUBE	TORNILLO
67		-	-	RONDELLA Ø 15x28x2,5	WASHER	RONDELLE	UNTERLAGSCHEIBE	ARANDELA
68		-	-	ROSETTA M8 UNI 1751	WASHER	RONDELLE	UNTERLAGSCHEIBE	ARANDELA
69		-	-	ROSETTA M8 D. 24 UNI 6593	WASHER	RONDELLE	UNTERLAGSCHEIBE	ARANDELA

METALROTA MOTOR

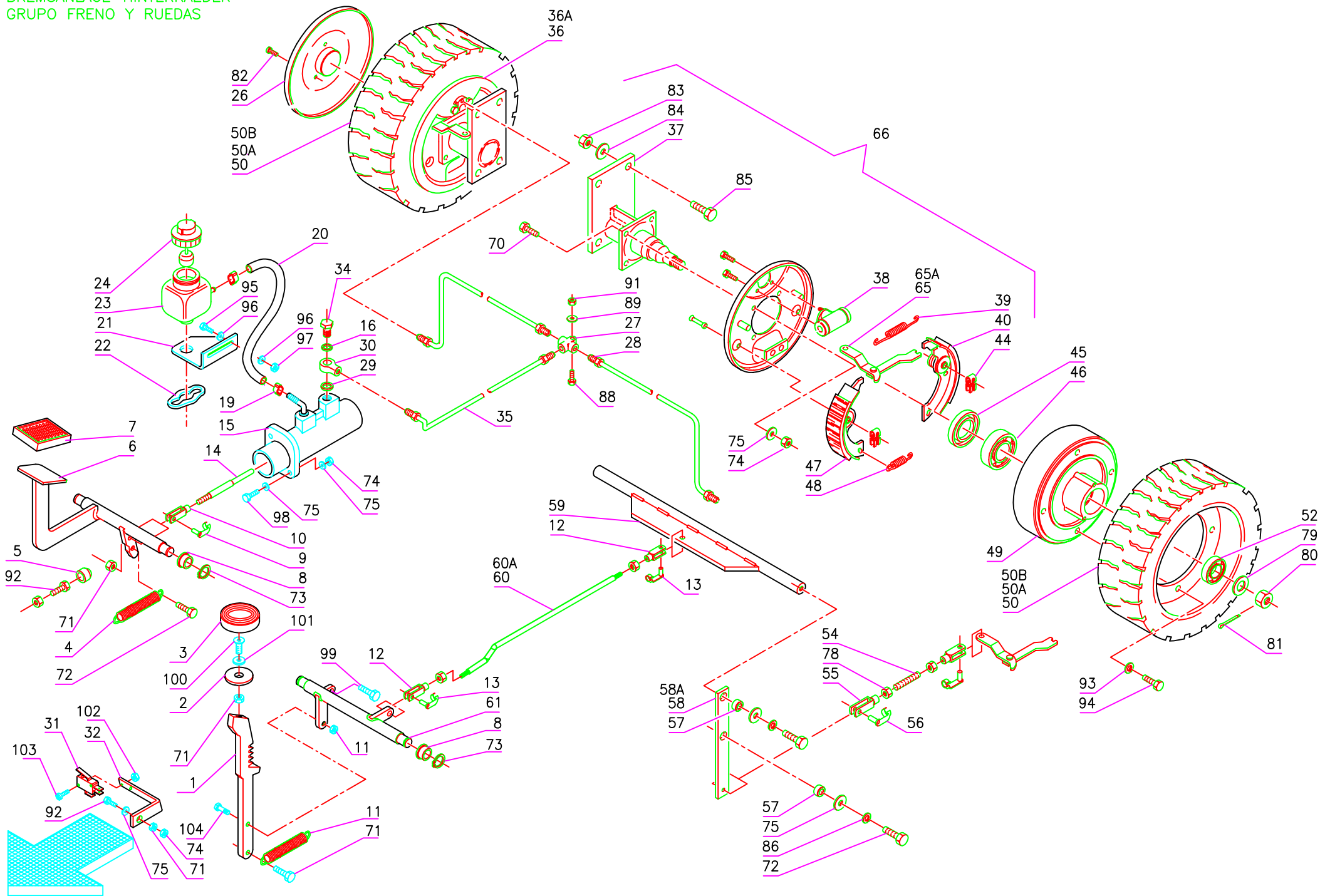
22		409983		FLANGIA PORTASPAZZOLA	CARBON BRUSH HOLDER	PORTE-CHARBON	KOHLEBÜRSTENHALTERUNG	PORTAESCOBILLAS
34		409424		SPAZZOLA MOTORE	CARBON BRUSH MOTOR	CHARBON MOTEUR	KOHLEBURSTE	ESCOBILLA MOTOR
23		409719		PORTASPAZZOLA	CARBON BRUSH HOLDER	PORTE-CHARBON	KOHLEBURSTENHALTERUNG	PORTAESCOBILLAS
31	PROFY	407684		MOTORUOTA ANTISKID COMPLETA	TRACTION WHEEL (ANTISKID)	MOTOROUE (ANTISKID)	ANTRIEBSMOTOR (ANTISKID)	RUEDA MOTRIZ (ANTISKID)
32	PROFY	407770		MOTORE	MOTOR	MOTEUR	MOTOR	MOTOR
33	PROFY	209308		RUOTA ANTISKID GRIGIA	GREY WHEEL POLYURETHAN	ROUE POLYURETHANE GRISE	RAD POLYURETHAN GRAU	RUEDA DE POLIURETANO GRIS
33	PROFY	405464		RUOTA ANTISKID-ANTITRACCIA ROSSA	RED RE WHEEL	ROUE POLYURETHANE ROUGE	RAD POLYURETHAN ROT	RUEDA DE POLIURETANO ROJA

CIMA MOTOR

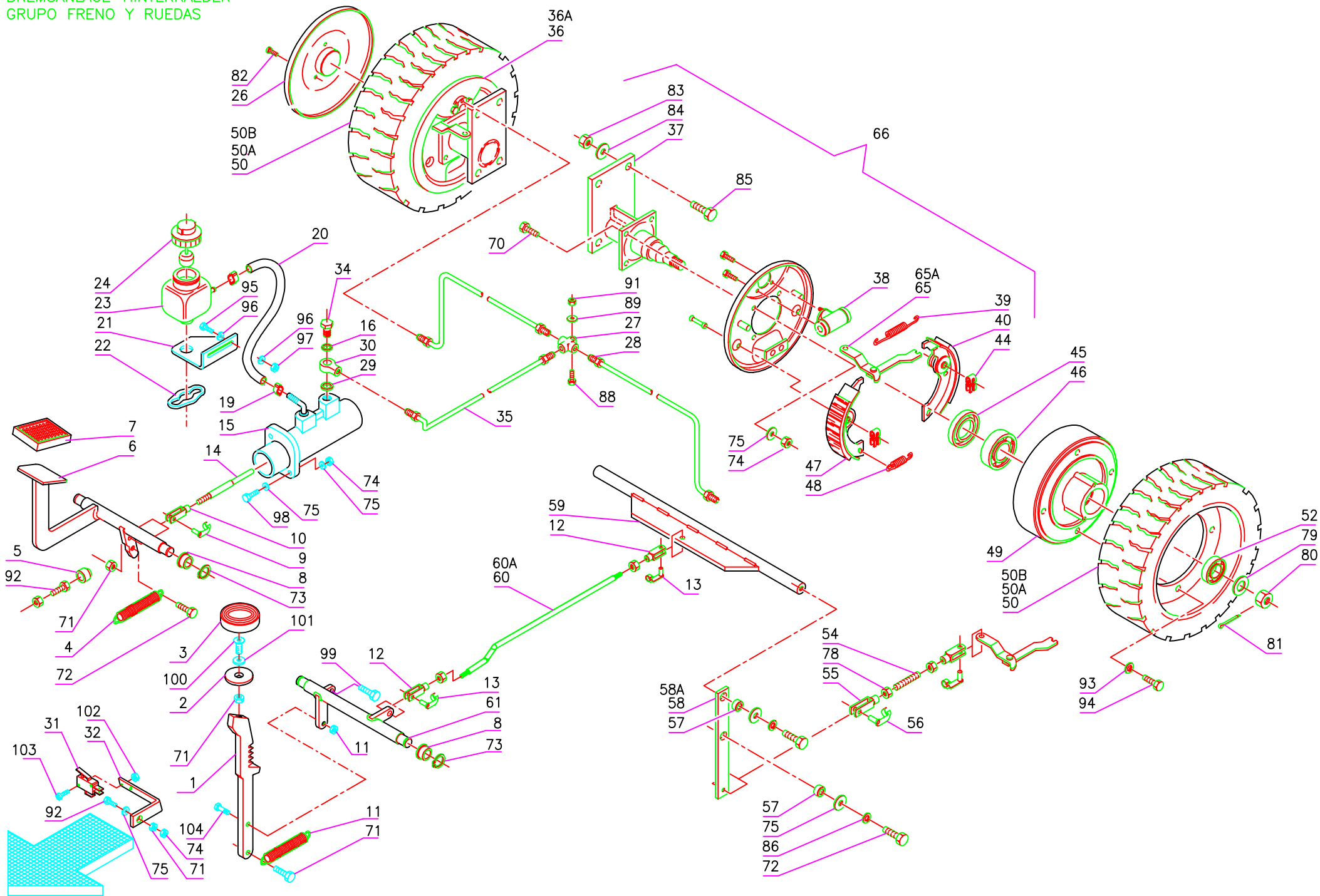
23		409709		FLANGIA +PORTASPAZZOLE	FLANGE+CARBON BRUSH HOLDER	FLASQUE+PORTE-CHARBON	FLANSCH+KOHLEBÜRSTENHALTERUNG	BRIDA+PORTAESCOBILLAS
34		409423		SPAZZOLA MOTORE	CARBON BRUSH MOTOR	CHARBON MOTEUR	KOHLEBURSTE	ESCOBILLA MOTOR
36		407531		MOTORUOTA ANTITRACCIA	TRACTION WHEEL	MOTOROUE	ANTRIEBSMOTOR	RUEDA MOTRIZ
31		407682		MOTORUOTA ANTISKID	TRACTION WHEEL	MOTOROUE	ANTRIEBSMOTOR	RUEDA MOTRIZ
35		407764		MOTORE	MOTOR	MOTEUR	MOTOR	MOTOR
33	PROFY	405736		RUOTA ANTISKID ROSSA	RED WHEEL POLYURETHAN	ROUE POLYURETHANE ROUGE	RAD POLYURETHAN ROT	RUEDA DE POLIURETANO ROJA
33		209310		RUOTA ANTISKID GRIGIA	GREY WHEEL POLYURETHAN	ROUE POLYURETHANE GRISE	RAD POLYURETHAN GRAU	RUEDA DE POLIURETANO GRIS
26	INDY	405454		RUOTA ANTITRACCIA	NON MARKING WHEEL	ROUE CAOUTCHOUC	GUMMIRAD	RUEDA DE GOMA



Pos.	Mod.	Codice	Q.tà	Denominazione	Denomination	Description	Benennung	Descripcion
1		203584	1	ASTA	ROD	TIGE	STANGE	VARILLA
2		206838	1	PEDALE	PEDAL	PEDALE	PEDAL	PEDAL
3		400773	1	COPERTURA PEDALE	PEDAL COVER	GARNITURE PEDALE	PEDALGUMMI	CUBREPEDAL
4		202476	1	MOLLA	SPRING	RESSORT	FEDER	RESORTE
5		409861	1	PUNTALINO	CAP	BUTEE	AUFLAGESTIFT	CAPUCHO
6		203579	1	PEDALE COMANDO FRENO	BRAKE PEDAL	PEDALE DE FREIN	BREMSPEDAL	PEDAL MANDO FRENO
7		400119	1	COPRIPEDALE	PEDAL COVER	GARNITURE PEDALE	PEDALGUMMI	CUBREPEDAL
8		408019	4	BOCCOLA	BUSHING	BAGUE	BUCHSE	CASQUILLO
9		410459	1	PERNO	PIN	AXE	BOLZEN	PERNO
10		410452	1	FORCELLA M8	FORK	CHAPPE	GABELKOPF	HORQUILLA
11		202477	1	MOLLA	SPRING	RESSORT	FEDER	RESORTE
12		410456	2	FORCELLA M8	FORK	CHAPPE	GABELKOPF	HORQUILLA
13		410464	2	CLIP	CLIP	CLIP	CLIP	CLIP
14		203580	1	ASTA	ROD	TIGE	STANGE	VARILLA
15		410501	1	POMPA COMPLETA	PUMP ASSEMBLY	POMPE COMPLETE	PUMPE KOMPLETT	BOMBA COMPLETA
16		410509	1	GUARNIZIONE Ø 14x20x1,5	GASKET	JOINT	DICHTUNG	JUNTA
19		416179	2	ANELLO	RING	ANNEAU	RING	ANILLO
20		202221	1	TUBO OLIO	HOSE	TUYAU	SCHLAUCH	TUBO DE GOMA
21		203582	1	SUPPORTO	SUPPORT	SUPPORT	HALTERUNG	SOPORTE
22		405955	1	MOLLA IN GOMMA	SPRING	RESSORT	FEDER	RESORTE
23		410502	1	SERBATOIO OLIO FRENI	OIL TANK	RESERVOIR D'HUILE	ÖLTANK	TANQUE DE ACEITE
24		410503	1	TAPPO	PLUG	BOUCHON	DECKEL	TAPON
26		420141	2	COPRIRUOTA	COVER	COUVERCLE	DECKEL	CUBRECUBO
27		410508	1	RACCORDO A TRE VIE	FITTING	RACCORD	VERSCHRAUBUNG	RACOR
28		400432	2	TUBO	PIPE	TUBE	ROHR	TUBO
29		410510	1	GUARNIZIONE Ø12x18x1,5	GASKET	JOINT	DICHTUNG	JUNTA
30		410507	1	RACCORDO M10x1,25	FITTING	RACCORD	VERSCHRAUBUNG	RACOR
31		409498	1	MICROINTERRUTTORE	MICROSWITCH	MICROINTERRUPTEUR	MIKROSHALTER	MICROINTERRUPTOR
32		203586	1	STAFFA	SUPPORT	ATTAQUE	HALTERUNG	SOPORTE FIJADOR
34		410506	1	RACCORDO M12x1,25	FITTING	RACCORD	VERSCHRAUBUNG	RACOR
35		415160	1	TUBO	PIPE	TUBE	ROHR	TUBO
36		410489	1	GRUPPO FRENO DX	BRAKE ASSY, RIGHT	ENSEMBLE FREIN, DROITE	BREMSPANLAGE, RECHTS	GRUPO FRENO, DERECHO
37		202389	2	SEMIASSE	AXLE SHAFT	DEMI-ESSIEU	ACHSWELLE	SEMI-EJE
38		410494	1	CILINDRO FRENO	BRAKE CYLINDER	CYLINDRE DE FREIN	BREMSSZYLINDER	CILINDRO DE FRENO
39		410495	1	MOLLA	SPRING	RESSORT	FEDER	RESORTE
40		410491	1	CEPPO DX	RIGHT BLOCK	MACHOIRE DROITE	BREMSSKLOTZ RECHTS	MORDAZA DERECHA
44		410497	2	MOLLA	SPRING	RESSORT	FEDER	RESORTE
45		408487	2	PARAOLIO Ø38x62x10	OIL SEAL	JOINT PAULSTRA	SIMMERING	ARO RASCADOR DE ACEITE
46		408456	2	CUSCINETTO 30206	BEARING	ROULEMENT	LAGER	COJINETE
47		410492	1	CEPPO SN	LEFT BLOCK	MACHOIRE GAUCHE	BREMSSKLOTZ LINKS	MORDAZA IZQUIERDA
48		410496	1	MOLLA	SPRING	RESSORT	FEDER	RESORTE
49		209256	2	MOZZO RUOTA	WHEEL HUB	MOYEU ROUE	RADNABE	CUBO DE RUEDA



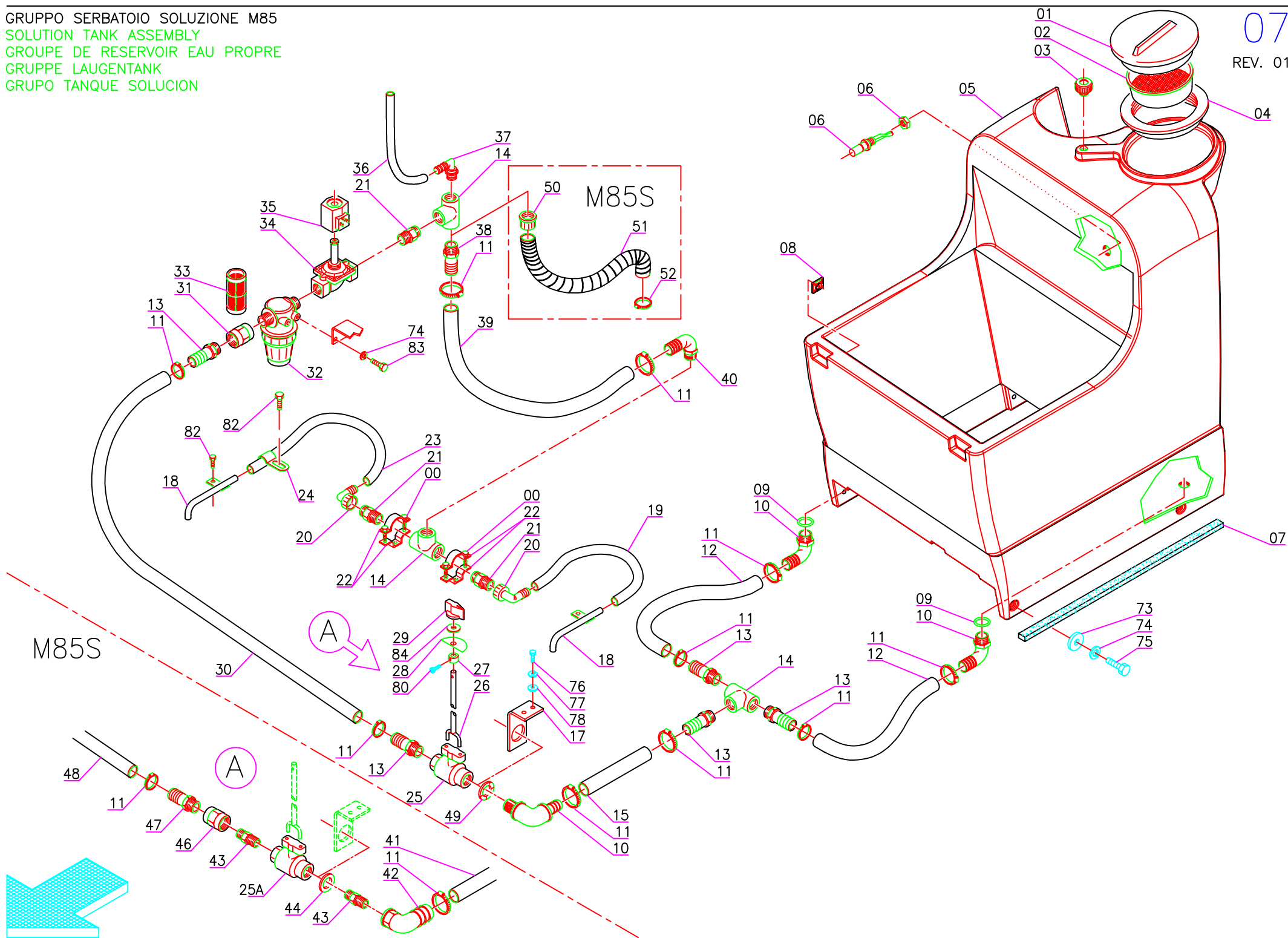
Pos.	Mod.	Codice	Q.tà	Denominazione	Denomination	Description	Benennung	Descripcion
50		414319	2	RUOTA IN GOMMA (NERA)	RUBBER WHEEL	ROUE CAOUTCHOUC	GUMMIRAD	RUEDA DE GOMA
50A		405451	2	RUOTA IN ANTISKID (ROSSA)	ANTISKID WHEEL	ROUE ANTISKID	ANTISKIDRAD	RUEDA DE ANTISKID
50B	S	405724	2	RUOTA ANTITRACCIA (GRIGIA)	NON MARKING WHEEL	ROUE CAOUTCHOUC	GUMMIRAD	RUEDA DE GOMA
52		408454	2	CUSCINETTO 30204 J2	BEARING	ROULEMENT	LAGER	COJINETE
54		205805	2	ASTA	ROD	TIGE	STANGE	VARILLA
55		410455	4	FORCELLA M6	FORK	CHAPPE	GABELKOPF	HORQUILLA
56		410463	4	PERNO	PIN	AXE	BOLZEN	PERNO
57		408041	4	BOCCOLA	BUSHING	BAGUE	BUCHSE	CASQUILLO
58	S	205615	2	LAMA	BLADE	PLAQUETTE	LEISTE	LISTON
58A	L	203581	2	LAMA	BLADE	PLAQUETTE	LEISTE	LISTON
59		205609	1	BILANCERE	ROCKER ARM	BALANCIER	KIPPHABEL	BALANCIN
60	S	205614	1	ASTA	ROD	TIGE	STANGE	VARILLA
60A	L	205608	1	ASTA	ROD	TIGE	STANGE	VARILLA
61		203583	1	ALBERO RINVIO	SHAFT	ARBRE	WELLE	EJE
65		410517	1	LEVA FRENO DX	LEVER DX	LEVIER DX	HEBEL DX	PALANCA DX
65A		410518	1	LEVA FRENO SN	LEVER SN	LEVIER SN	HEBEL SN	PALANCA SN
66		410490	1	GRUPPO FRENO SN	BRAKE ASSY, LEFT	ENSEMBLE FREIN, GAUCHE	BREMSANLAGE, LINKS	GRUPO FRENO, IZQUIERDO
70		-	-	VITE M8x20 TE UNI 5739	SCREW	VIS	SCHRAUBE	TORNILLO
71		-	-	DADO M8 UNI 5588	NUT	ECROU	MUTTER	TUERCA
72		-	-	VITE M8x25 TE UNI 5739	SCREW	VIS	SCHRAUBE	TORNILLO
73		408350	-	SEEGER E 16	SEEGER RING	SERRE CLIPS	SEEGERRING	ANILLO SEEGER
74		-	-	DADO M8 AUTOBL. UNI 7474	LOCK NUT	ECROU AUTOBLOQUANT	STOPMUTTER	TUERCA AUTOBLOCANTE
75		-	-	RONDELLA Ø8x17 UNI 6592	WASHER	RONDELLE	UNTERLAGSCHEIBE	ARANDELA
78		-	-	DADO M6 UNI 5587	NUT	ECROU	MUTTER	TUERCA
79		-	-	RONDELLA Ø 16x30\ UNI 6592	WASHER	RONDELLE	UNTERLAGSCHEIBE	ARANDELA
80		409111	2	DADO M16 UNI 5594	NUT	ECROU	MUTTER	TUERCA
81		409386	2	COPIGLIA Ø4x50 UNI 1336	SPLIT PIN	GOUPILLE	SPLINT	PASADOR DE ALETAS
82		-	-	VITE M5x10 TCTC UNI 7687	SCREW	VIS	SCHRAUBE	TORNILLO
83		-	-	DADO M12 AUTOBL. UNI 7474	LOCK NUT	ECROU AUTOBLOQUANT	STOPMUTTER	TUERCA AUTOBLOCANTE
84		-	-	RONDELLA Ø12x24 UNI 6592	WASHER	RONDELLE	UNTERLAGSCHEIBE	ARANDELA
85		-	-	VITE M12x35 TE UNI 5739	SCREW	VIS	SCHRAUBE	TORNILLO
86		-	-	RONDELLA Ø8 UNI 1751	LOCK WASHER	RONDELLE FREIN	ZAHNSCHEIBE	ARANDELA DENTADA
88		-	-	VITE M6x30 TE UNI 5739	SCREW	VIS	SCHRAUBE	TORNILLO
89		-	-	RONDELLA Ø6x13 UNI 6592	WASHER	RONDELLE	UNTERLAGSCHEIBE	ARANDELA
91		-	-	DADO M6 AUTOBL. UNI 7474	LOCK NUT	ECROU AUTOBLOQUANT	STOPMUTTER	TUERCA AUTOBLOCANTE
92		-	-	VITE M8x30 TE UNI 5739	SCREW	VIS	SCHRAUBE	TORNILLO
93		-	-	RONDELLA Ø10 UNI 1751	LOCK WASHER	RONDELLE FREIN	ZAHNSCHEIBE	ARANDELA DENTADA
94		-	-	VITE M10x25 TE UNI 5739	SCREW	VIS	SCHRAUBE	TORNILLO
95		-	-	VITE M6X25 UNI 5739	SCREW	VIS	SCHRAUBE	TORNILLO
96		-	-	ROSETTA M6 D.18 UNI 6593	WASHER	RONDELLE	UNTERLAGSCHEIBE	ARANDELA
97		-	-	DADO M6 UNI 5588	NUT	ECROU	MUTTER	TUERCA
98		-	-	VITE M8X30 UNI 5739	SCREW	VIS	SCHRAUBE	TORNILLO



Pos.	Mod.	Codice	Q.tà	Denominazione	Denomination	Description	Benennung	Descripcion
99	-	-	-	VITE M6X35 UNI 5739 A2	SCREW	VIS	SCHRAUBE	TORNILLO
100	-	-	-	VITE M6X25 UNI 5933	SCREW	VIS	SCHRAUBE	TORNILLO
101	-	-	-	ROSETTA M10 UNI 6592	WASHER	RONDELLE	UNTERLAGSCHEIBE	ARANDELA
102	-	-	-	DADO M3 AUTOBL. UNI 7474	LOCK NUT	ECROU AUTOBLOQUANT	STOPMUTTER	TUERCA AUTOBLOCANTE
103	-	-	-	VITE M3X16 UNI 7687	SCREW	VIS	SCHRAUBE	TORNILLO
104	-	-	-	VITE M8X35 UNI 5737	SCREW	VIS	SCHRAUBE	TORNILLO

GRUPPO SERBATOIO SOLUZIONE M85
SOLUTION TANK ASSEMBLY
GROUPE DE RESERVOIR EAU PROPRE
GRUPPE LAUGENTANK
GRUPO TANQUE SOLUCION

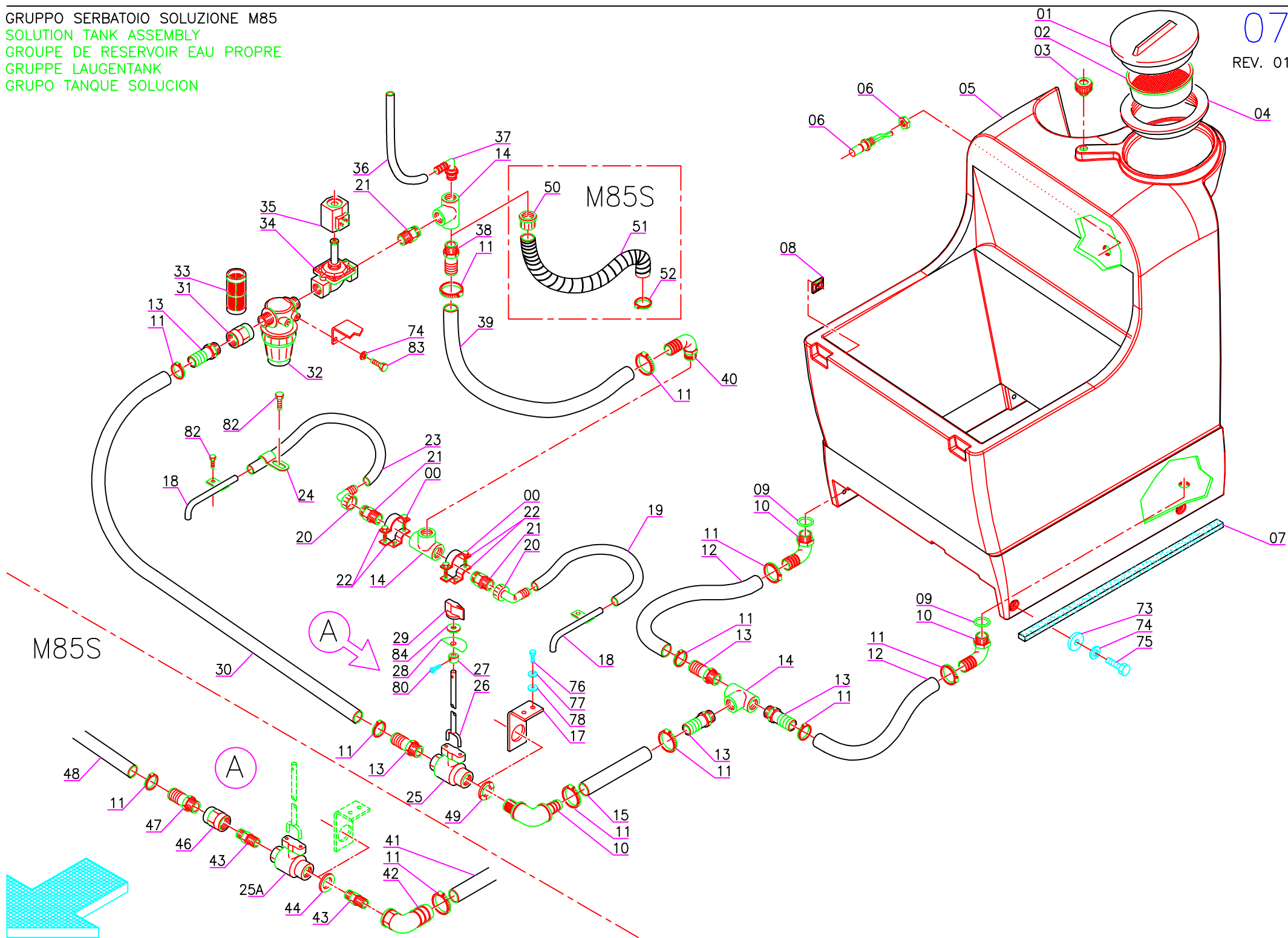
07
REV. 01



Pos.	Mod.	Codice	Q.tà	Denominazione	Denomination	Description	Benennung	Descripcion
1		400493	1	TAPPO GRANDE TIPO ARAG	COVER	COUVERCLE	DECKEL	TAPA
2		405387	1	FILTRO A TAZZA	FILTER	FILTRE	FILTER	FILTRO
3		410403	1	SFIATATOIO	BREATHER	BOUCHON	STÖPSEL	RESPIRADERO
4		203130	1	GHIERA PER TAPPO CON GUAINA	RING WITH GASKET	ANNEAU AVEC JOINT	RING MIT DICHTUNG	ANILLO CON JUNTA
5		414807	1	SERBATOIO SOLUZIONE	SOLUTION TANK	RESERVOIR EAU PROPRE	LAUGENTANK	TANQUE SOLUCION
6		416063	1	GALLEGGIANTE ELETTRICO	FLOAT SWITCH	INTERRUPTEUR A FLOTTEUR	SCHWIMMERSCHALTER	INTERRUPTOR DE FLOTADOR
7		202099	2	GUARNIZIONE 10X15X1300	GASKET	JOINT	ABDICHTUNG	JUNTA
8		410327	5	BASSETTA ADESIVA	SUPPORT PLATE	PLAQUETTE	STÜTZPLATTE	OREJA DE APOYO
9		415686	2	GUARNIZIONE OR	O-RING	JOINT	O-RING	JUNTA ANULAR
10		410344	3	PORTAGOMMA A GOMITO	CONNECTOR	RACCORD	SCHLAUCHANSCHLUSS	EMPALME TUBO DE GOMA
11		416174	-	FASCETTA A VITE	CLAMP	COLLIER	BRIDE	ABRAZADERA
12		202219	2	TUBO D.22 X 420 SPIRALATO	HOSE	TUYAU	SCHLAUCH	TUBO
13		410377	5	PORTAGOMMA DIRITTO	CONNECTOR	RACCORD	SCHLAUCHANSCHLUSS	EMPALME TUBO DE GOMA
14		410367	3	RACCORDO A T	FITTING	RACCORD	VERSCHRAUBUNG	RACOR T
15		202220	1	TUBO D.22 X 1500 SPIRALATO	HOSE	TUYAU	SCHLAUCH	TUBO
17		203596	1	STAFFA RUBINETTO	SUPPORT	ATTAQUE	HALTERUNG	SOPORTE FIJADOR
18		203547	2	TUBO USCITA ACQUA	PIPE	TUBE	ROHR	TUBO
19		202213	1	TUBO D.14X500 SPIRALATO	HOSE	TUYAU	SCHLAUCH	TUBO
20		410346	2	PORTAGOMMA A GOMITO	CONNECTOR	RACCORD	SCHLAUCHANSCHLUSS	EMPALME TUBO DE GOMA
21		410414	3	NIPPLO 3/4 M.M. PVC	NIPPLE	RACCORD	NIPPEL	BOQUILLA ROSCADA
22		410303	2	COLLARE PER TUBO	COLLAR	COLLIER	BUNDRING	COLLAR
23		209563	1	TUBO D.14X580 SPIRAL. TRAS	HOSE	TUYAU	SCHLAUCH	TUBO
24		410304	2	GRAFFETTA D.20	SUPPORT	SUPPORT	HALTERUNG	BRIDA
25		204748	1	RUBINETTO 3/4 F.F. SPECIALE	COCK	ROBINET	WASSERHAHN	GRIFO
25A		205598	1	RUBINETTO 1/2 F.F. SPECIALE	COCK	ROBINET	WASSERHAHN	GRIFO
26		203597	1	ASTA COMANDO RUBINETTO	ROD	TIGE	STANGE	VARILLA
27		204747	1	BLOCCHETTO FISSAGGIO	STOP RING	ANNEAU D'ARRET	BEFESTIGUNGSRING	ANILLO DE PARADA
28		414005	1	ETIC. REGOLAZIONE RUBINETTO	DECAL	ETIQUETTE	SCHILD	ETIQUETA
29		410259	1	MANOPOLA MRI 55 – FORO D.10	KNOB	POIGNEE	HANDGRIFF	EMPUÑADURA
30		202218	1	TUBO D.22 X 300 SPIRALATO	HOSE	TUYAU	SCHLAUCH	TUBO
31		410417	1	NIPPLO 3/4 F.F.	NIPPLE	RACCORD	NIPPEL	BOQUILLA ROSCADA
32		405408	1	FILTRO 3/4 M.M. 50 MESH	FILTER	FILTRE	FILTER	FILTRO
33		405384	1	CARTUCCIA FILTRO "50 MESH"	FILTER CARTRIDGE	CARTOUCHE DE FILTRE	FILTEREINSATZ	CARTUCHO FILTRO
34		407851	1	CORPO ELETTROVALVOLA	SOLENOID VALVE BODY	CORPS D'ELECTROVANNE	KÖRPER MAGNETVENTIL	CUERPO ELECTROVALVULA
35		407899	1	BOBINA ELETTROVALVOLA	COIL	BOBINE	SPULE	BOBINA
36		202212	1	TUBO D.10X900 VITREO	HOSE	TUYAU	SCHLAUCH	TUBO
37		410348	1	PORTAGOMMA A GOMITO	CONNECTOR	RACCORD	SCHLAUCHANSCHLUSS	EMPALME TUBO DE GOMA
38		410373	1	PORTAGOMMA	CONNECTOR	RACCORD	SCHLAUCHANSCHLUSS	EMPALME TUBO DE GOMA
39		202165	1	TUBO D.25X400 SPIRALATO	HOSE	TUYAU	SCHLAUCH	TUBO
40		410338	1	PORTAGOMMA A GOMITO	CONNECTOR	RACCORD	SCHLAUCHANSCHLUSS	EMPALME TUBO DE GOMA
41		202220	1	TUBO D.22 X 1500 SPIRALATO	HOSE	TUYAU	SCHLAUCH	TUBO
42		410365	1	PORTAGOMMA A GOMITO	CONNECTOR	RACCORD	SCHLAUCHANSCHLUSS	EMPALME TUBO DE GOMA

GRUPPO SERBATOIO SOLUZIONE M85
SOLUTION TANK ASSEMBLY
GROUPE DE RESERVOIR EAU PROPRE
GRUPPE LAUGENTANK
GRUPO TANQUE SOLUCION

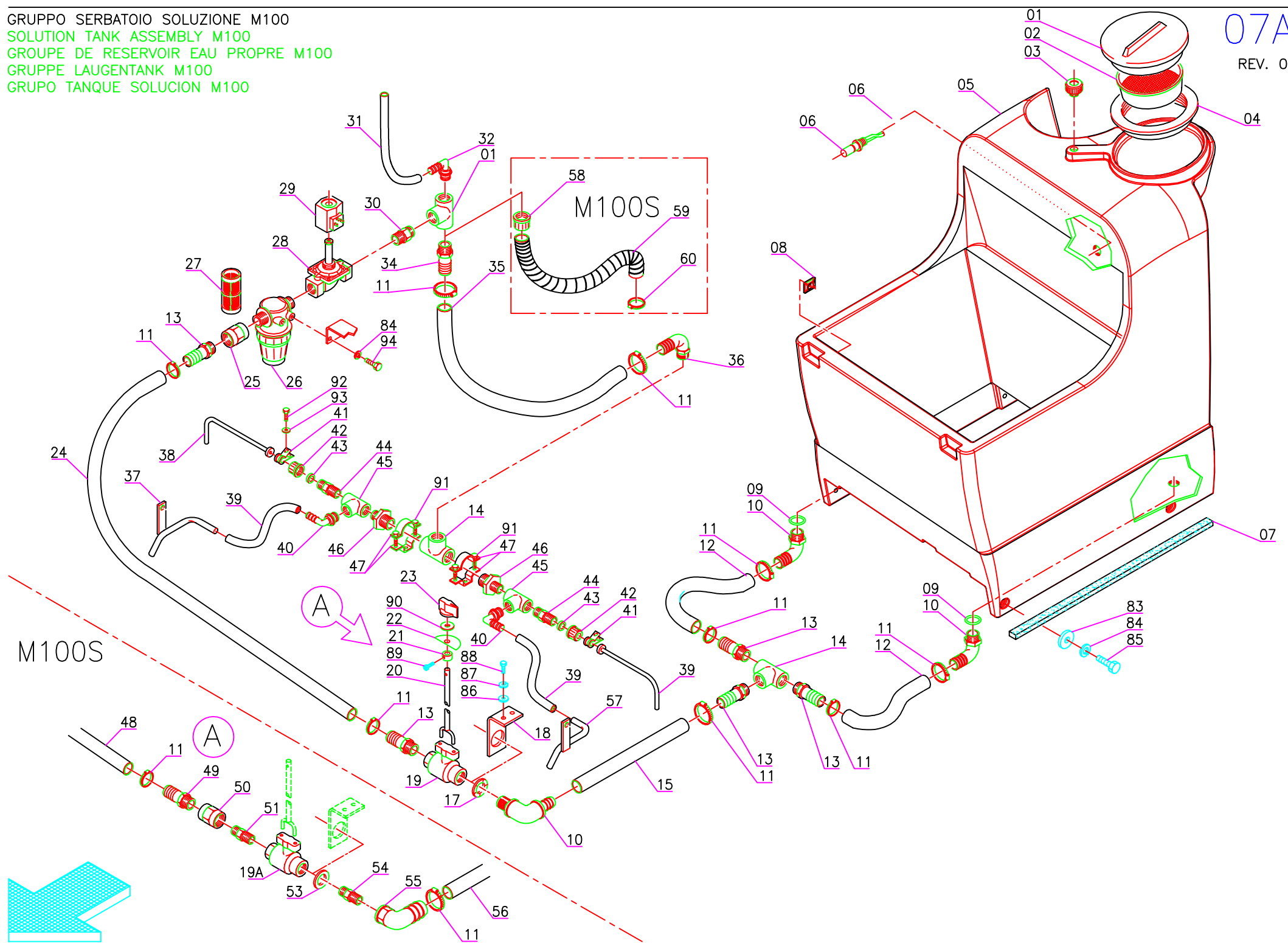
07
REV. 01



Pos.	Mod.	Codice	Q.tà	Denominazione	Denomination	Description	Benennung	Descripcion
43		410427	2	NIPPO RIDOTTO	NIPPLE	RACCORD	NIPPEL	BOQUILLA ROSCADA
44		416242	1	RONDELLA IN RAME	WASHER	RONDELLE	SCHEIBE	ARANDELA
46		410417	1	NIPPO	NIPPLE	RACCORD	NIPPEL	BOQUILLA ROSCADA
47		410377	1	PORTAGOMMA DIRITTO	CONNECTOR	RACCORD	SCHLAUCHANSCHLUSS	EMPALME TUBO DE GOMA
48		202234	1	TUBO D.22 X250	HOSE	TUYAU	SCHLAUCH	TUBO
49		409355	1	ROSETTA M27 DIN 6798/A	LOCK WASHER	RONDELLE	ZAHNSCHEIBE	ARANDELA DENTADA
50		410441	1	RACCORDO PER TUBO	FITTING	RACCORD	VERSCHRAUBUG	RACOR
51		209653	1	TUBO DI GOMMA 16X430	HOSE	TUYAU	SCHLAUCH	TUBO DE GOMA
52		410292	1	FASCETTA A VITE	CLAMP	COLLIER	BRIDE	ABRAZADERA
73		-	-	ROSETTA M8 D.24 UNI 6593	WASHER	RONDELLE	SCHEIBE	ARANDELA
74		-	-	ROSETTA M8 UNI 1751	LOCK WASHER	RONDELLE	ZAHNSCHEIBE	ARANDELA DENTADA
75		-	-	VITE M8X60 UNI 5739	SCREW	VIS	SCHRAUBE	TORNILLO
76		-	-	VITE M6X16 UNI 5739	SCREW	VIS	SCHRAUBE	TORNILLO
77		-	-	ROSETTA M6 UNI 1751	LOCK WASHER	RONDELLE	ZAHNSCHEIBE	ARANDELA DENTADA
78		-	-	ROSETTA M6 UNI 6592	WASHER	RONDELLE	SCHEIBE	ARANDELA
80		-	-	VITE M5X10 UNI 7687 A2	SCREW	VIS	SCHRAUBE	TORNILLO
82		-	-	VITE M6X10 UNI 5739 A2	SCREW	VIS	SCHRAUBE	TORNILLO
83		-	-	VITE M8X16 UNI 5739	SCREW	VIS	SCHRAUBE	TORNILLO
84		-	-	ROSETTA M10 UNI 6592	WASHER	RONDELLE	SCHEIBE	ARANDELA

GRUPPO SERBATOIO SOLUZIONE M100
SOLUTION TANK ASSEMBLY M100
GROUPE DE RESERVOIR EAU PROPRE M100
GRUPPE LAUGENTANK M100
GRUPO TANQUE SOLUCION M100

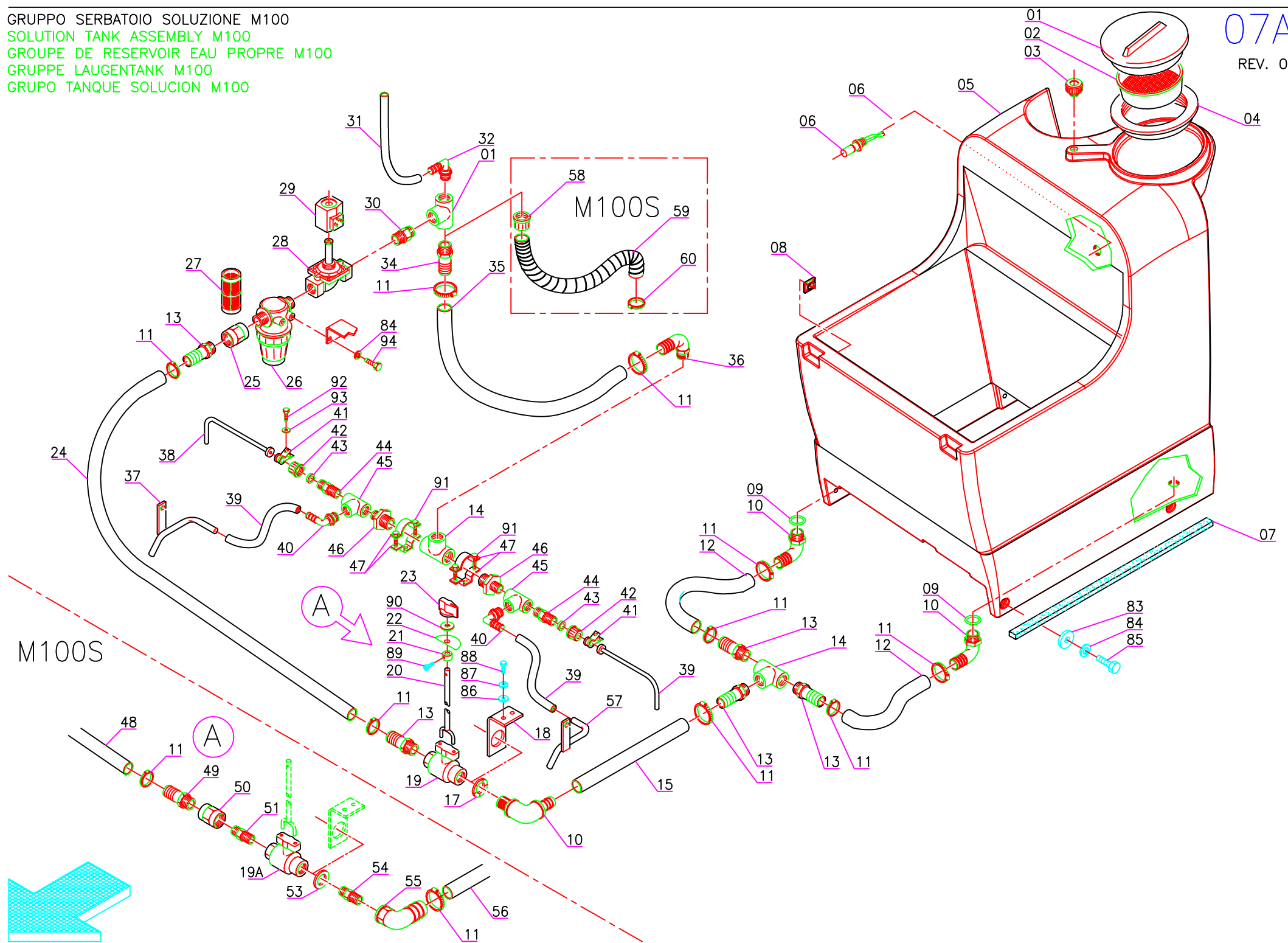
07A
REV. 01



Pos.	Mod.	Codice	Q.tà	Denominazione	Denomination	Description	Benennung	Descripcion
1		400493	1	TAPPO GRANDE	COVER	COUVERCLE	DECKEL	TAPA
2		405387	1	FILTRO A TAZZA	FILTER	FILTRE	FILTER	FILTRO
3		410403	1	SFIATATOIO	BREATHER	BOUCHON	STÖPSEL	RESPIRADERO
4		203130	1	GHIERA PER TAPPO	RING WITH GASKET	ANNEAU AVEC JOINT	RING MIT DICHTUNG	ANILLO CON JUNTA
5		414807	1	SERBATOIO SOLUZIONE	SOLUTION TANK	RESERVOIR EAU PROPRE	LAUGENTANK	TANQUE SOLUCION
6		416063	1	GALLEGGIANTE ELETTRICO	FLOAT SWITCH	INTERRUPTEUR A FLOTTEUR	SCHWIMMERSCHALTER	INTERRUPTOR DE FLOTADOR
7		202099	2	GUARNIZIONE	GASKET	JOINT	ABDICHTUNG	JUNTA
8		410327	5	BASSETTA ADESIVA	SUPPORT PLATE	PLAQUETTE	STÜTZPLATTE	OREJA DE APOYO
9		415686	2	GUARNIZIONE OR	O-RING	JOINT	O-RING	JUNTA ANULAR
10		410344	3	PORTAGOMMA A GOMITO	CONNECTOR	RACCORD	SCHLAUCHANSCHLUSS	EMPALME TUBO DE GOMA
11		416174	-	FASCETTA A VITE	CLAMP	COLLIER	BRIDE	ABRAZADERA
12		202219	2	TUBO D.22 X 420 SPIRALATO	HOSE	TUYAU	SCHLAUCH	TUBO
13		410377	5	PORTAGOMMA DIRITTO	CONNECTOR	RACCORD	SCHLAUCHANSCHLUSS	EMPALME TUBO DE GOMA
14		410367	3	RACCORDO A T	FITTING	RACCORD	VERSCHRAUBUNG	RACOR T
15		202220	1	TUBO D.22 X 1500 SPIRALATO	HOSE	TUYAU	SCHLAUCH	TUBO
17		409355	1	ROSETTA DIN 6798/A D.27	LOCK WASHER	RONDELLE	ZAHNSCHEIBE	ARANDELA DENTADA
18		203596	1	STAFFA RUBINETTO	SUPPORT	ATTAQUE	HALTERUNG	SOPORTE FIJADOR
19		204748	1	RUBINETTO SPECIALE	COCK	ROBINET	WASSERHAHN	GRIFO
19A		205598	1	RUBINETTO 1/2 F.F. SPECIALE	COCK	ROBINET	WASSERHAHN	GRIFO
20		203597	1	ASTA COMANDO RUBINETTO	ROD	TIGE	STANGE	VARILLA
21		204747	1	BLOCCHETTO FISSAGGIO	STOP RING	ANNEAU D'ARRET	BEFESTIGUNGSRING	ANILLO DE PARADA
22		414005	1	ETIC. REGOLAZIONE RUBINETTO	DECAL	ETIQUETTE	SCHILD	ETIQUETA
23		410259	1	MANOPOLA	KNOB	POIGNEE	HANDGRIFF	EMPUÑADURA
24		202218	1	TUBO D.22 X 300 SPIRALATO	HOSE	TUYAU	SCHLAUCH	TUBO
25		410417	1	NIPPLO	NIPPLE	RACCORD	NIPPEL	BOQUILLA ROSCADA
26		405408	1	FILTRO	FILTER	FILTRE	FILTER	FILTRO
27		405384	1	CARTUCCIA FILTRO	FILTER CARTRIDGE	CARTOUCHE DE FILTRE	FILTREINSATZ	CARTUCHO FILTRO
28		407851	1	CORPO ELETTROVALVOLA	SOLENOID VALVE BODY	CORPS D'ELECTROVANNE	KÖRPER MAGNETVENTIL	CUERPO ELECTROVALVULA
29		407899	1	BOBINA ELETTROVALVOLA	COIL	BOBINE	SPULE	BOBINA
30		410414	1	NIPPLO	NIPPLE	RACCORD	NIPPEL	BOQUILLA ROSCADA
31		202212	1	TUBO D.10X900 VITREO	HOSE	TUYAU	SCHLAUCH	TUBO
32		410348	1	PORTAGOMMA A GOMITO	CONNECTOR	RACCORD	SCHLAUCHANSCHLUSS	EMPALME TUBO DE GOMA
34		410373	1	PORTAGOMMA	CONNECTOR	RACCORD	SCHLAUCHANSCHLUSS	EMPALME TUBO DE GOMA
35		202165	1	TUBO D.25X400 SPIRALATO	HOSE	TUYAU	SCHLAUCH	TUBO
36		410338	1	PORTAGOMMA A GOMITO	CONNECTOR	RACCORD	SCHLAUCHANSCHLUSS	EMPALME TUBO DE GOMA
37		205540	1	TUBO DX ANT. USCITA ACQUA	PIPE	TUBE	ROHR	TUBO
38		205538	2	TUBO POSTERIORE DX/SX USCITA	PIPE	TUBE	ROHR	TUBO
39		202213	2	TUBO D.14X500 PVC SPIRALATO	HOSE	TUYAU	SCHLAUCH	TUBO
40		410339	2	PORTAGOMMA A GOMITO	CONNECTOR	RACCORD	SCHLAUCHANSCHLUSS	EMPALME TUBO DE GOMA
41		410305	2	COLLARE FERMATUBO	COLLAR	COLLIER	BUNDRING	COLLAR
42		410448	2	ATTACCO TUBO	COUPLER	ATTAQUE	STUTZEN	ACOPLAMIENTO
43		410447	2	GUARNIZIONE	GASKET	GARNITURE	DICHTUNG	JUNTA

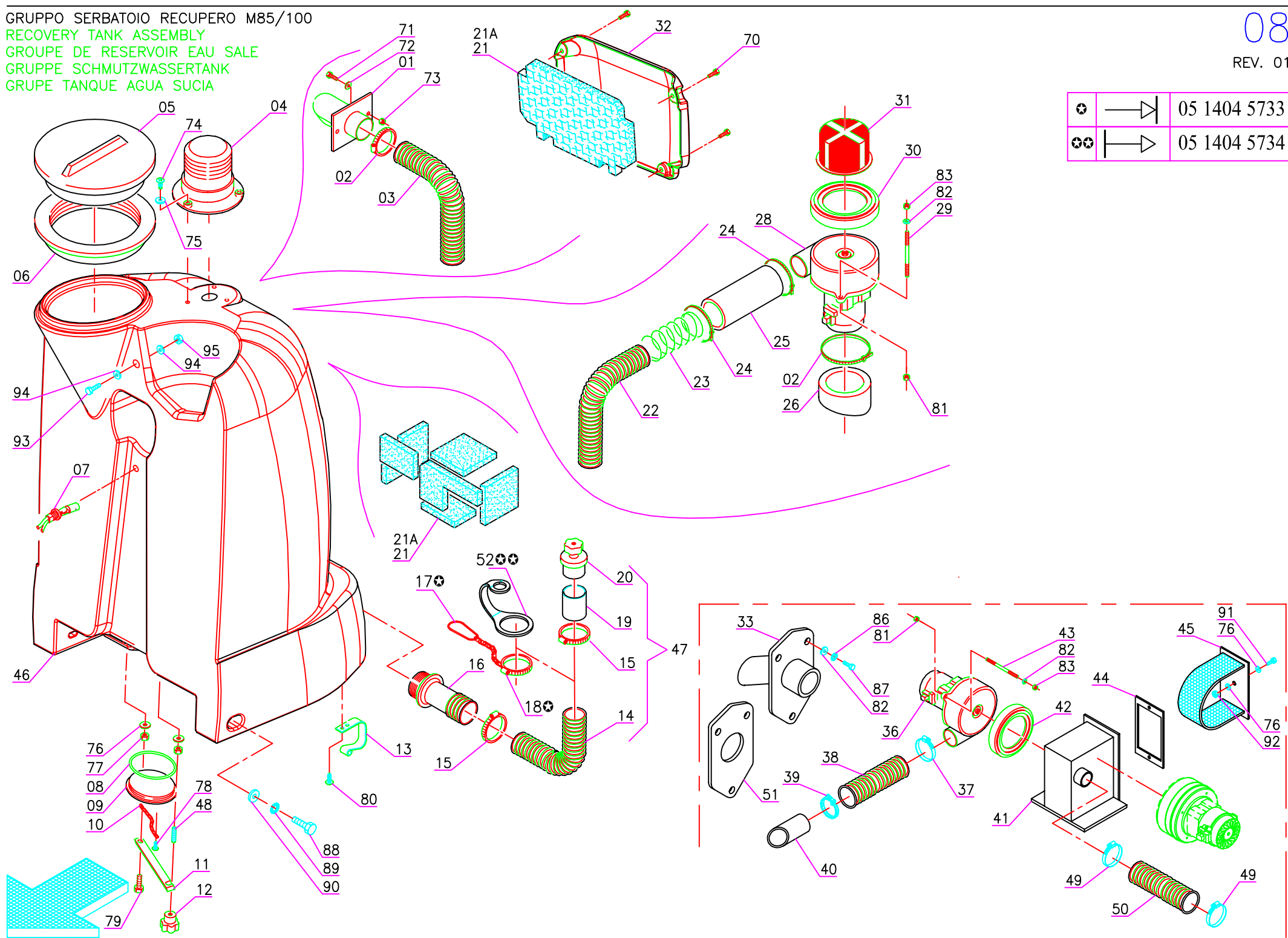
GRUPPO SERBATOIO SOLUZIONE M100
SOLUTION TANK ASSEMBLY M100
GROUPE DE RESERVOIR EAU PROPRE M100
GRUPPE LAUGENTANK M100
GRUPO TANQUE SOLUCION M100

07A
REV. 01



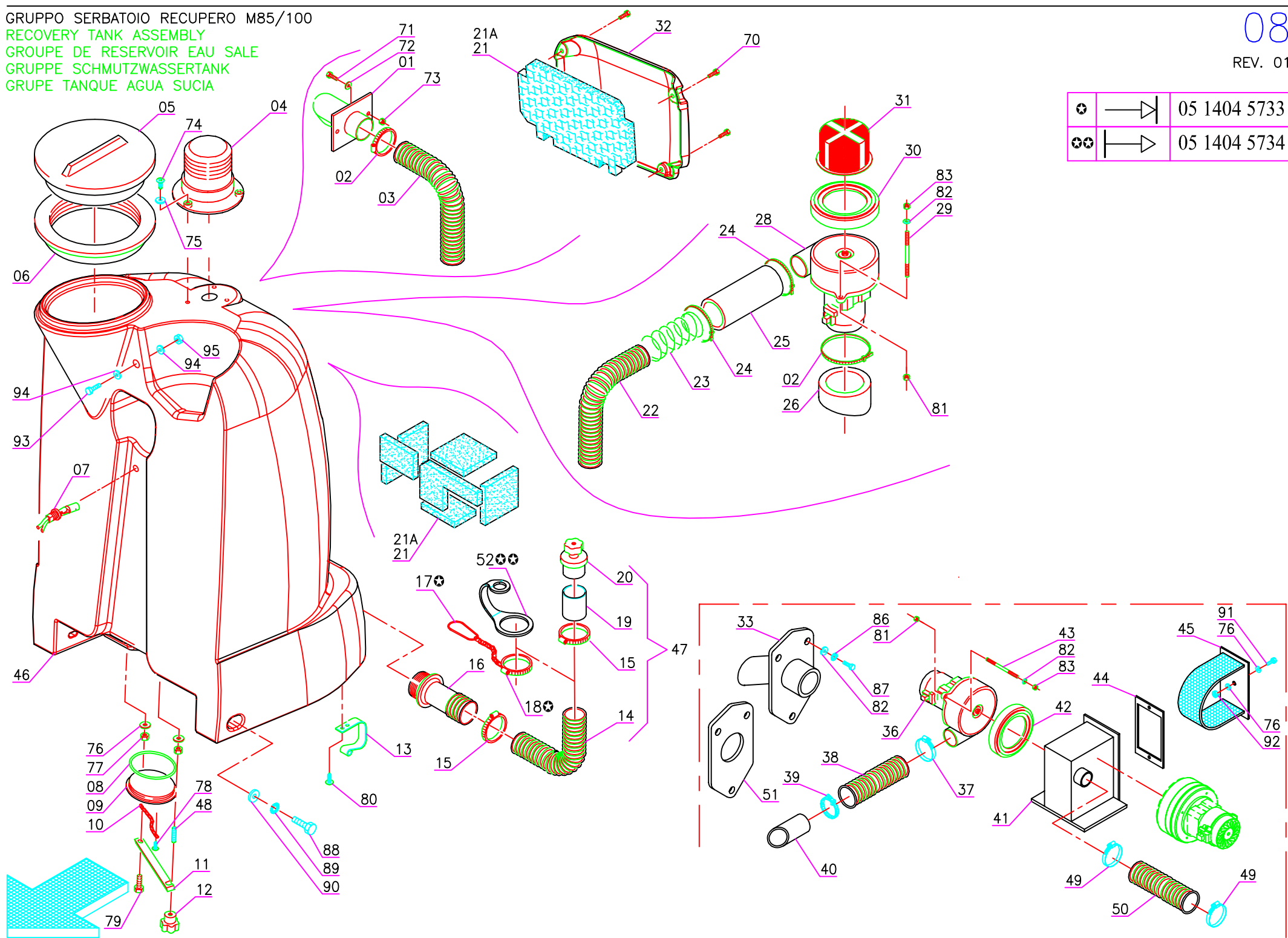
Pos.	Mod.	Codice	Q.tà	Denominazione	Denomination	Description	Benennung	Descripcion
44		410420	2	NIPPLO	NIPPLE	RACCORD	NIPPEL	BOQUILLA ROSCADA
45		410366	2	RACCORDO A T	FITTING	RACCORD	VERSCHRAUBUNG	RACOR T
46		410419	2	NIPPLES	NIPPLE	RACCORD	NIPPEL	BOQUILLA ROSCADA
47		410303	2	COLLARE PER TUBO	COLLAR	COLLIER	BUNDRING	COLLAR
48		202234	1	TUBO D.22X250	HOSE	TUYAU	SCHLAUCH	TUBO
49		410377	1	PORTAGOMMA DIRITTO	CONNECTOR	RACCORD	SCHLAUCHANSCHLUSS	EMPALME TUBO DE GOMA
50		410417	1	NIPPLO	NIPPLE	RACCORD	NIPPEL	BOQUILLA ROSCADA
51		410427	2	NIPPLO RIDOTTO	NIPPLE	RACCORD	NIPPEL	BOQUILLA ROSCADA
53		416242	1	RONDELLA IN RAME	WASHER	RONDELLE	SCHEIBE	ARANDELA
55		410365	1	RACCORDO A GOMITO	CONNECTOR	RACCORD	SCHLAUCHANSCHLUSS	EMPALME TUBO DE GOMA
56		202220	1	TUBO D.22 X 1500 SPIRALATO	PIPE	TUBE	ROHR	TUBO
57		205539	1	TUBO SX ANT. USCITA ACQUA	PIPE	TUBE	ROHR	TUBO
58		410441	1	RACCORDO PER TUBO	FITTING	RACCORD	VERSCHRAUBUG	RACOR
59		209653	1	TUBO DI GOMMA 16X430	HOSE	TUYAU	SCHLAUCH	TUBO DE GOMA
60		410292	1	FASCETTA A VITE	CLAMP	COLLIER	BRIDE	ABRAZADERA
83	-	-	-	ROSETTA M8 D.24 UNI 6593	WASHER	RONDELLE	SCHEIBE	ARANDELA
84	-	-	-	ROSETTA M8 UNI 1751	LOCK WASHER	RONDELLE	ZAHNSCHEIBE	ARANDELA DENTADA
85	-	-	-	VITE M8X60 UNI 5739	SCREW	VIS	SCHRAUBE	TORNILLO
86	-	-	-	ROSETTA M6 UNI 6592	WASHER	RONDELLE	SCHEIBE	ARANDELA
87	-	-	-	ROSETTA M6 UNI 1751	LOCK WASHER	RONDELLE	ZAHNSCHEIBE	ARANDELA DENTADA
88	-	-	-	VITE M6X16 UNI 5739	SCREW	VIS	SCHRAUBE	TORNILLO
89	-	-	-	VITE M5X10 UNI 7687 A2	SCREW	VIS	SCHRAUBE	TORNILLO
90	-	-	-	ROSETTA M10 UNI 6592	WASHER	RONDELLE	SCHEIBE	ARANDELA
92	-	-	-	VITE M6X10 UNI 5739 A2	SCREW	VIS	SCHRAUBE	TORNILLO
93	-	-	-	ROSETTA M6 D.18 UNI 6593	WASHER	RONDELLE	SCHEIBE	ARANDELA
94	-	-	-	VITE M8X16 UNI 5739	SCREW	VIS	SCHRAUBE	TORNILLO

GRUPPO SERBATOIO RECUPERO M85/100
 RECOVERY TANK ASSEMBLY
 GROUPE DE RESERVOIR EAU SALE
 GRUPPE SCHMUTZWASSERTANK
 GRUPE TANQUE AGUA SUCIA



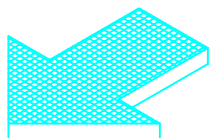
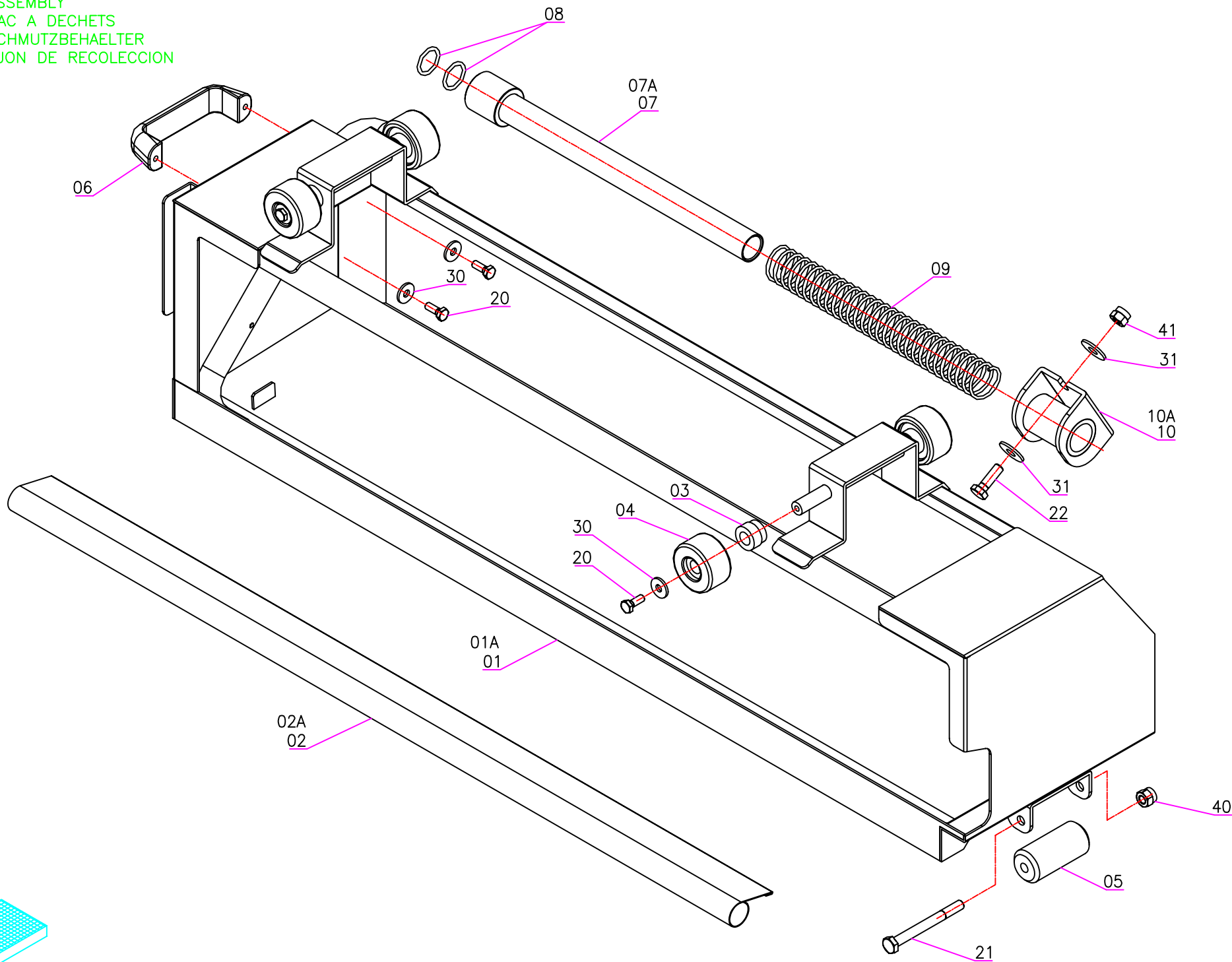
Pos.	Mod	Codice	Q.tà	Denominazione	Denomination	Description	Benennung	Descripcion
1		415162	1	RACCORDO	FITTING	RACCORD	VERSCHRAUBUNG	RACOR
2		410295	-	FASCETTA	CLAMP	COLLIER	BRIDE	ABRAZADERA
3		202194	1	TUBO Ø 50	HOSE	TUYAU	SCHLAUCH	TUBO DE GOMA
4		420310	1	LAMPEGGIATORE	WINKING LIGHT	CLIGNOTEUR	BLINKANLAGE	DESTELLADOR
5		400493	1	COPERCHIO	COVER	COUVERCLE	DECKEL	TAPA
6		203130	1	ANELLO CON GUARNIZIONE	RING WITH GASKET	ANNEAU AVEC JOINT	RING MIT DICHTUNG	ANILLO CON JUNTA
7		416063	1	INTERRUT. A GALLEGGIANTE	FLOAT SWITCH	INTERRUPTEUR A FLOTTEUR	SCHWIMMERSCHALTER	INTERRUPTOR DE FLOTADOR
8		408498	1	GUARNIZIONE OR 6375	O-RING	JOINT	O-RING	JUNTA ANULAR
9		400617	1	TAPPO	PLUG	BOUCHON	DECKEL	TAPON
10		203594	1	CATENA	CHAIN	CHAINE	KETTE	CADENA
11		203593	1	LAMA	BLADE	PLAQUETTE	VERSCHLUSS	HOJA
12		416158	1	POMELLO	KNOB	POMMEAU	RENDELSCHRAUBE	POMO
13		203595	3	AGGANCIO	COUPLER	CROCHET	ARRETIERUNG	GANCHO
14		202193	1	TUBO Ø 50	HOSE	TUYAU	SCHLAUCH	TUBO DE GOMA
15		416173	-	FASCETTA	CLAMP	COLLIER	BRIDE	ABRAZADERA
16		410379	1	PORTAGOMMA 2"x50	CONNECTOR	RACCORD	SCHLAUCHANSCHLUSS	EMPALME TUBO DE GOMA
17		205827	1	AGGANCIO	COUPLER	CROCHET	ARRETIERUNG	GANCHO
18		410276	-	FASCETTA	CLAMP	COLLIER	BRIDE	ABRAZADERA
19		405899	1	MANICOTTO INOX	COUPLING INOX	MANCHON INOX	MUFFE INOX	MANGUITO INOX
20		R2736010	1	TAPPO SCARICO	PLUG EXHAUST PIPE	BOUCHON DE VIDANGE	ABLASSPFROPFEN	TAPON ESCAPE
21		203162	1	KIT FONOASSORBENTI	DEADENING ASSEMBLY	GROUPE DE ISOLANT PHON	GRUPPE SCHALLSCHLUCKER	GRUPO FONOABSORBENTES
21A	*	203171	1	KIT FONOASSORBENTI	DEADENING ASSEMBLY	GROUPE DE ISOLANT PHON	GRUPPE SCHALLSCHLUCKER	GRUPO FONOABSORBENTES
22		202169	1	TUBO Ø 50	HOSE	TUYAU	SCHLAUCH	TUBO DE GOMA
23		202485	1	MOLLA	SPRING	RESSORT	FEDER	RESORTE
25		202241	1	TUBO FONOASSORBENTE	DEADENING HOSE	TUYAU ISOLANT PHONIQUE	SCHALLSCHLUCKER	TUBO FONOABSORBENTE
26		202243	1	TUBO FONOASSORBENTE	DEADENING HOSE	TUYAU ISOLANT PHONIQUE	SCHALLSCHLUCKER	TUBO FONOABSORBENTE
28		203217	1	MOTORE ASPIRAZIONE	SUCTION MOTOR	MOTEUR D'ASPIRATION	SAUGMOTOR	MOTOR ASPIRACION
29		205150	6	COLONNETTA	STUD BOLT	TIGE	GEWINDEBOLZEN	PRISIONERO
30		405936	1	CUFFIA	GASKET	JOINT	LAGERRING	ANILLO
31		405383	1	FILTRO	FILTER	FILTRE	FILTER	FILTRO
32		415164	1	CARTER	COVER	CARTER	SCHUTZ	CARTER
33	*	415163	1	RACCORDO ASPIRAZIONE	FITTING	RACCORD	VERSCHRAUBUNG	RACORT
36	*	203217	2	MOTORE ASPIRAZIONE	SUCTION MOTOR	MOTEUR D'ASPIRATION	SAUGMOTOR	MOTOR SUCCION
37	*	416173	2	FASCETTA A VITE	CLAMP	COLLIER	BRIDE	ABRAZADERA
38	*	202169	2	TUBO SPIRALATO	HOSE	TUYAU	SCHLAUCH	TUBO DE GOMA
39	*	410276	2	FASCETTA IN PLASTICA	CLAMP	COLLIER	BRIDE	ABRAZADERA
40	*	202244	2	TUBO FONOASSORBENTE	HOSE	TUYAU	SCHLAUCH	TUBO DE GOMA
41	*	203598	1	SUPPORTO MOTORI ASP.	SUPPORT MOTOR	SUPPORT MOTEUR	HALTERUNG MOTOR	SOPORTE MOTOR
42	*	405936	2	COPERCHIO SUPP. MOTORI	COVER SUPPORT MOTOR	COUVERCLE SUPPORT MOTEUR	DECKEL HALTERUNG MOTOR	TAPA SOPORTE MOTOR
43	*	205150	6	COLONNETTA	STUD BOLT	TIGE	GEWINDEBOLZEN	PRISIONERO
44	*	414368	1	GUARNIZIONE COPERCHIO	GASKET	JOINT	ABDICHTUNG	JUNTA
45	*	203599	1	COPERCHIO SUPP. MOTORI	COVER SUPPORT MOTOR	COUVERCLE SUPPORT MOTEUR	DECKEL HALTERUNG MOTOR	TAPA SOPORTE MOTOR

GRUPPO SERBATOIO RECUPERO M85/100
 RECOVERY TANK ASSEMBLY
 GROUPE DE RESERVOIR EAU SALE
 GRUPPE SCHMUTZWASSERTANK
 GRUPE TANQUE AGUA SUCIA

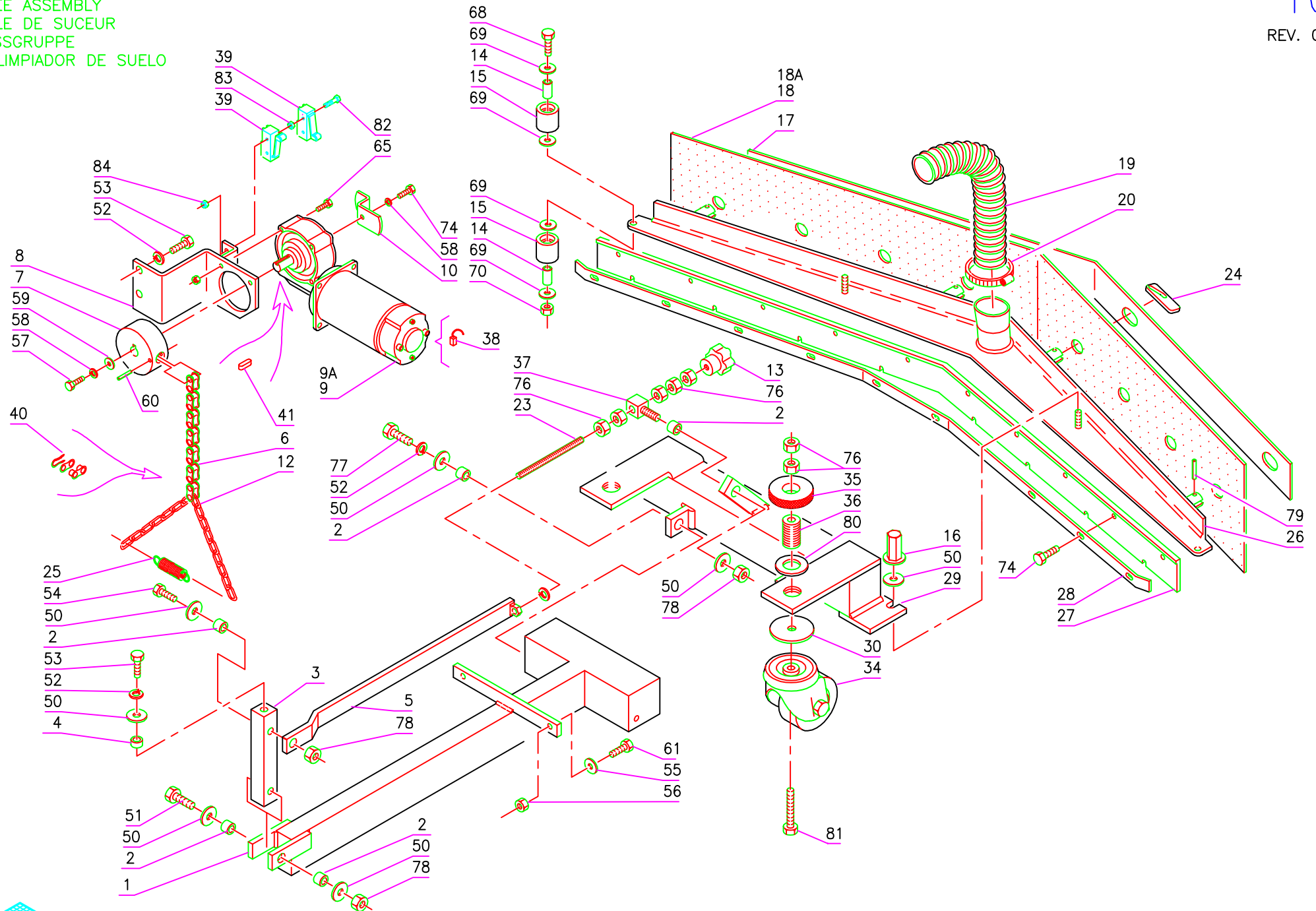


Pos.	Mod	Codice	Q.tà	Denominazione	Denomination	Description	Benennung	Descripcion
46		414808	1	SERBATOIO DI RECUPERO	RECOVERY TANK	RESERVOIR EAU SALE	SCHMUTZWSSERTANK	TANQUE AGUA SUCIA
47		202822	1	TUBO SCARICO COMPLETO	EXHAUST PIPE ASSEMBLY	FLEXIBLE DE VIDANGE COMPL.	ABWASSERSCHLAUCH KOMPL.	TUBO DE ESCAPE COMPLETO
48		408916	1	GRANO M8x60 UNI 5923	DOWEL	VIS	MADENSCHRAUBE	TORNILLO
49	*	416176	2	FASCETTA A VITE	CLAMP	COLLIER	BRIDE	ABRAZADERA
50	*	202180	1	TUBO SPIRALATO	HOSE	TUYAU	SCHLAUCH	TUBO DE GOMA
51	*	414367	1	GUARNIZIONE	GASKET	JOINT	ABDICHTUNG	JUNTA
52		400387	1	FASCETTA FISSA TUBO SCARICO	WRAPPER FIXED UNLOADED PIPE	BANDELETTE FIXE TUYAU DÉCHARGÉ	ES BEFESTIGT BÄNDCHEN, ICH GURRE UNBELADEN	FAJA FIJO TUBO DESCARGADO
70		-	-	VITE M5x16 TCTC UNI 7687	SCREW	VIS	SCHRAUBE	TORNILLO
71		-	-	VITE M6x20 TE INOX UNI 5739	SCREW	VIS	SCHRAUBE	TORNILLO
72		-	-	RONDELLA M6 D.18 UNI 6593	WASHER	RONDELLE	UNTERLAGSCHEIBE	ARANDELA
73		-	-	DADO M6 AUTOBL. UNI 7473	LOCK NUT	ECROU AUTOBLOQUANT	STOPMUTTER	TUERCA AUTOBLOCANTE
74		-	-	VITE Ø 4,2x16 AUTOFIL.	SCREW	VIS	SCHRAUBE	TORNILLO
76		-	-	RONDELLA M8 UNI 6592	WASHER	RONDELLE	UNTERLAGSCHEIBE	ARANDELA
77		-	-	DADO M8 UNI 5589	NUT	ECROU	MUTTER	TUERCA
78		-	-	VITE Ø4.8X13 AUTOF. UNI 6954	SCREW	VIS	SCHRAUBE	TORNILLO
79		-	-	VITE M8x35 UNI 5739	SCREW	VIS	SCHRAUBE	TORNILLO
80		-	-	VITE Ø4,2x16 AUTOF. UNI 6954	SCREW	VIS	SCHRAUBE	TORNILLO
81		-	-	DADO M6 AUTOBL. UNI 7474	LOCK NUT	ECROU AUTOBLOQUANT	STOPMUTTER	TUERCA AUTOBLOCANTE
82		-	-	RONDELLA M6 UNI 6592	WASHER	RONDELLE	UNTERLAGSCHEIBE	ARANDELA
83		-	-	DADO M6 UNI 5588	NUT	ECROU	MUTTER	TUERCA
84		-	-	DADO M6 UNI 5588 A2	NUT	ECROU	MUTTER	TUERCA
86		-	-	ROSETTA M6 UNI 1751	LOCK WASHER	RONDELLE	ZAHNSCHEIBE	ARANDELA DENTADA
87		-	-	VITE M6X16 UNI 5739	SCREW	VIS	SCHRAUBE	TORNILLO
88		-	-	VITE M8X70 UNI 5737	SCREW	VIS	SCHRAUBE	TORNILLO
89		-	-	ROSETTA M8 DIN 6798/A	LOCK WASHER	RONDELLE	ZAHNSCHEIBE	ARANDELA DENTADA
90		-	-	ROSETTA M8 D.32 UNI 6592	WASHER	RONDELLE	UNTERLAGSCHEIBE	ARANDELA
91		-	-	VITE M8X20 UNI 5739	SCREW	VIS	SCHRAUBE	TORNILLO
92		-	-	DADO M8 AUTOBL. UNI 7474	LOCK NUT	ECROU AUTOBLOQUANT	STOPMUTTER	TUERCA AUTOBLOCANTE
93		-	-	VITE M6X35 UNI 5739 A2	SCREW	VIS	SCHRAUBE	TORNILLO
94		-	-	ROSETTA M6 UNI 6592 A2	WASHER	RONDELLE	UNTERLAGSCHEIBE	ARANDELA
95		-	-	DADO M6 AUTOBL. UNI 7474	LOCK NUT	ECROU AUTOBLOQUANT	STOPMUTTER	TUERCA AUTOBLOCANTE

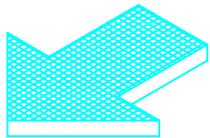
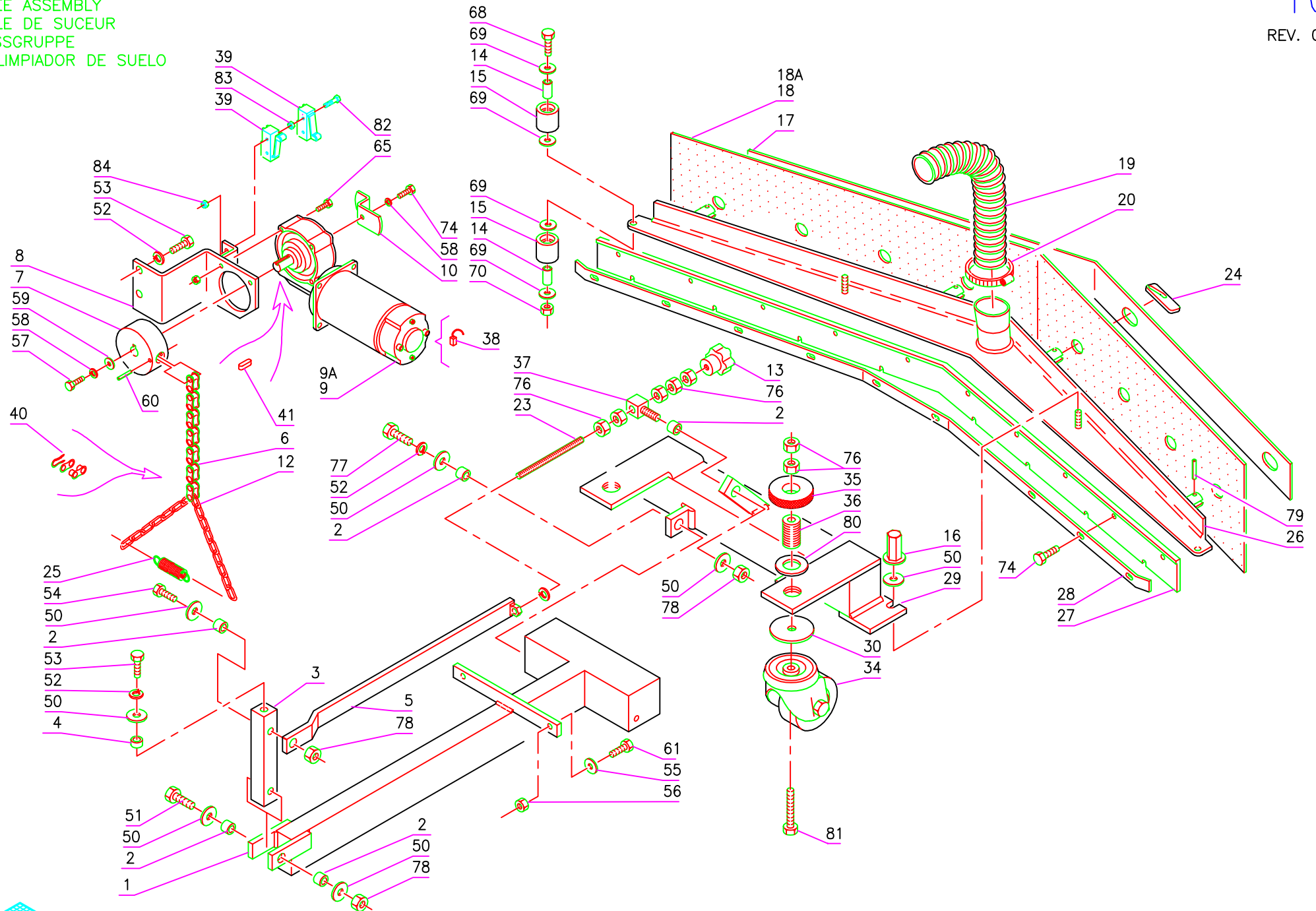
* = INDY LINE; PROFY LINE



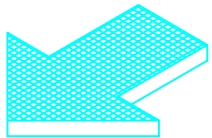
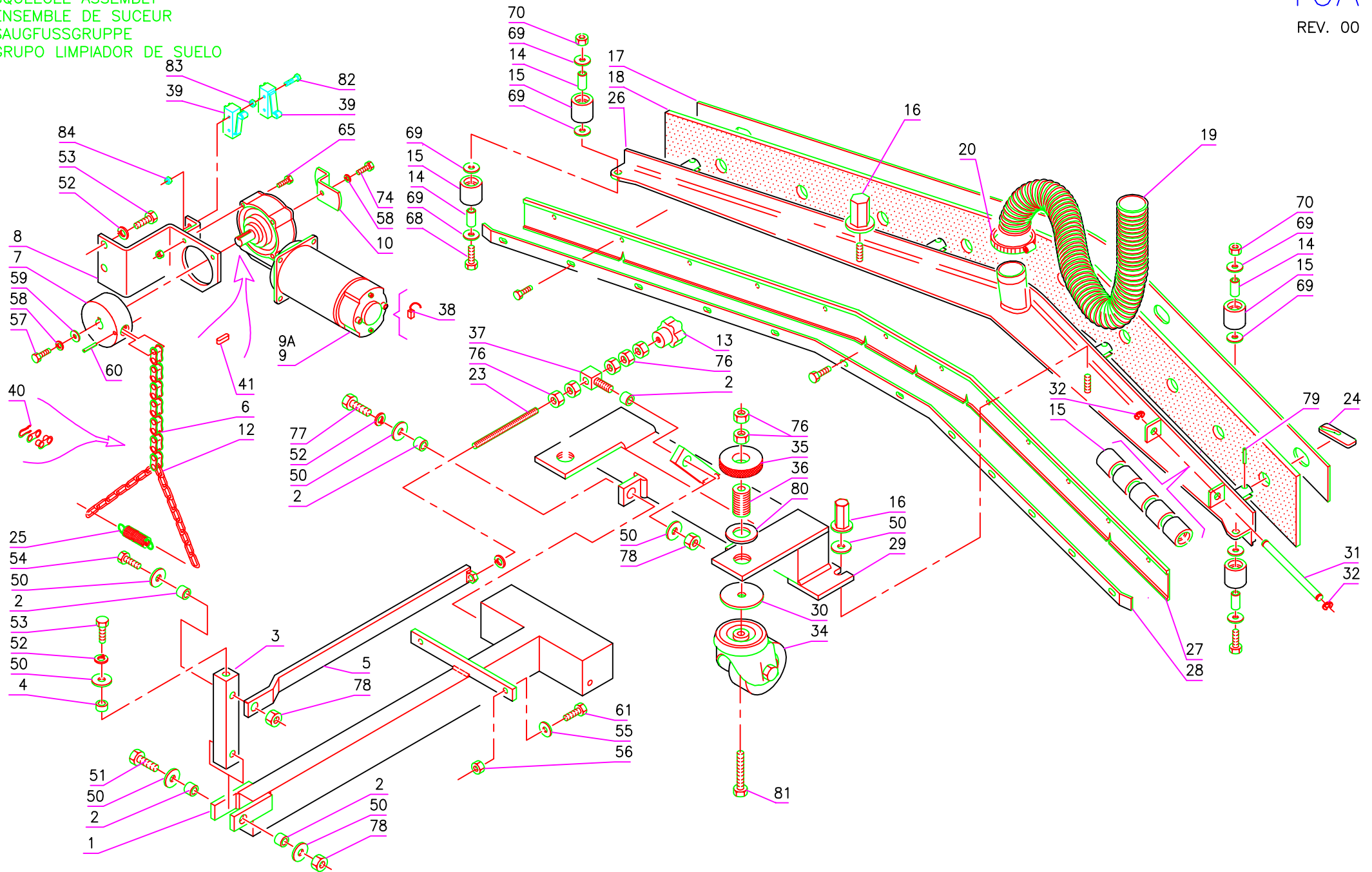
Pos.	Mod.	Codice	Q.tà	Denominazione	Denomination	Description	Benennung	Descripcion
01	M85	206090	1	CASSA DI RACCOLTA	HOPPER	BAC A DECHETS	SCHMUTZBEHÄLTER	CAJON DE RECOLECCION
01A	M100	206623	1	CASSA DI RACCOLTA	HOPPER	BAC A DECHETS	SCHMUTZBEHÄLTER	CAJON DE RECOLECCION
02	M85	405412	1	FILTRO	FILTER	FILTRE	FILTER	FILTRO
02A	M100	405413	1	FILTRO	FILTER	FILTRE	FILTER	FILTRO
03		408064	4	BOCCOLA	BUSHING	BAGUE	BUCHSE	CASQUILLO
04		405707	4	RUOTA PARACOLPI	WHEEL	ROUE	RAD	RUEDA
05		400513	1	RUOTA	WHEEL	ROUE	RAD	RUEDA
06		410271	1	MANIGLIA	HANDLE	MANCHE	HANDGRIFF	MANILLA
07	M85	206093	1	TUBO ASPIRAZIONE	SUCTION HOSE	FLEXIBLE ASPIRATION	SAUGSCHLAUCH	TUBO DE ASPIRACION
07A	M100	206629	1	TUBO ASPIRAZIONE	SUCTION HOSE	FLEXIBLE ASPIRATION	SAUGSCHLAUCH	TUBO DE ASPIRACION
08		408610	2	GUARNIZIONE OR 128	GASKET	JOINT	ABDICHTUNG	JUNTA
09		408106	1	MOLLA COMPRESSIONE	SPRING	RESSORT	FEDER	RESORTE
10	M85	206089	1	SUPPORTO TUBO ASPIRAZ.	SUPPORT	SUPPORT	HALTERUNG	SOPORTE
10A	M100	206628	1	SUPPORTO TUBO ASPIRAZ.	SUPPORT	SUPPORT	HALTERUNG	SOPORTE
20			-	VITE M6x14 TE INOX UNI 5739	SCREW	VIS	SCHRAUBE	TORNILLO
21			-	VITE M8x80 TE INOX UNI 5737	SCREW	VIS	SCHRAUBE	TORNILLO
22			-	VITE M8x25 TE UNI 5739	SCREW	VIS	SCHRAUBE	TORNILLO
30			-	RONDELLA Ø 6x18 INOX UNI 6593	WASHER	RONDELLE	SCHEIBE	ARANDELA
31			-	RONDELLA Ø9x24 UNI 6593	WASHER	RONDELLE	SCHEIBE	ARANDELA
40			-	DADO M8 AUTOBL. BASSO INOX	LOCK NUT	ECROU AUTOBLOQUANT	STOPMUTTER	TUERCA AUTOBLOCANTE
41			-	DADO AUTOBL. M8 UNI 7474	LOCK NUT	ECROU AUTOBLOQUANT	STOPMUTTER	TUERCA AUTOBLOCANTE



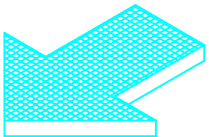
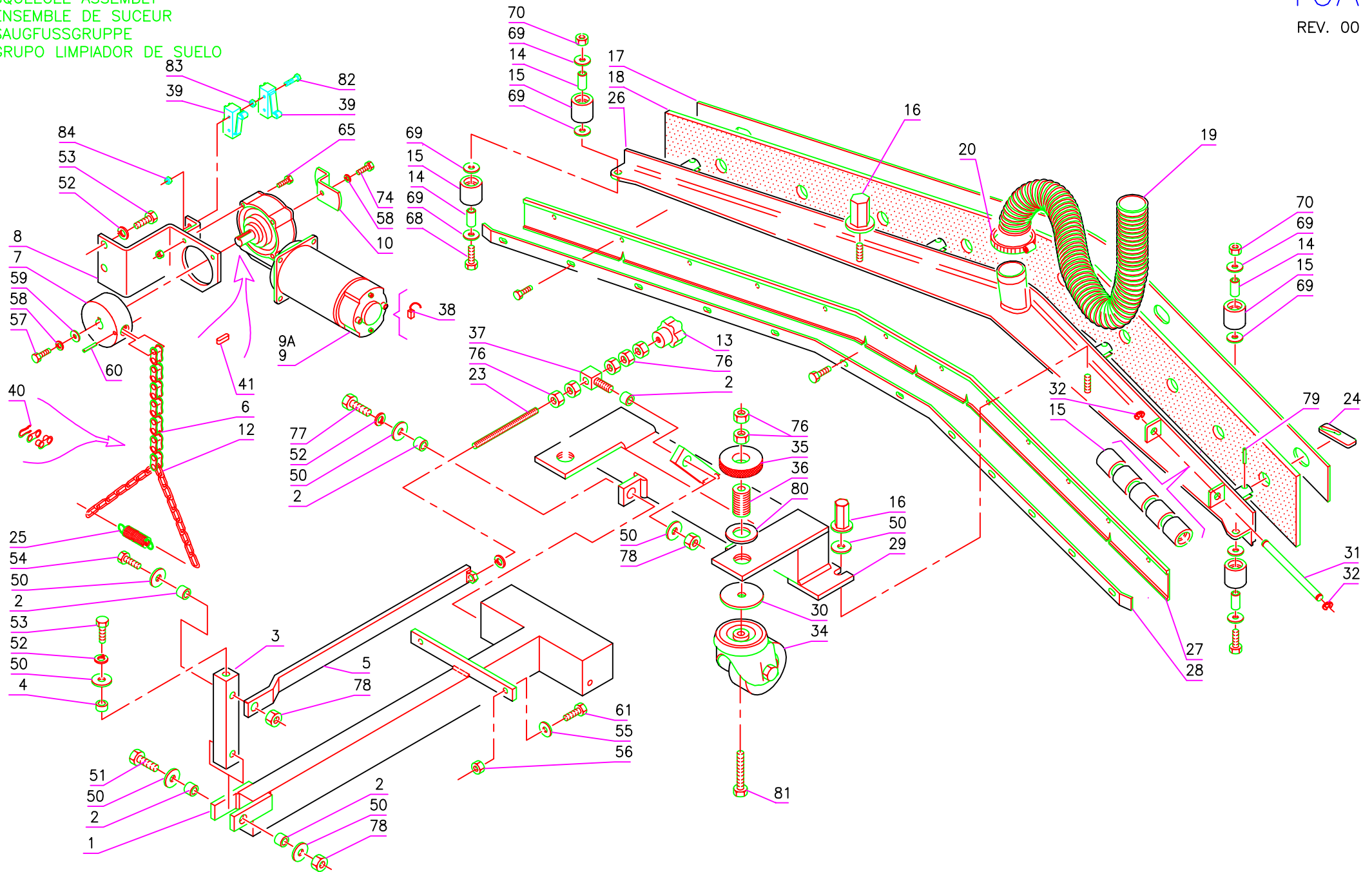
Pos.	Mod.	Codice	Q.tà	Denominazione	Denomination	Description	Benennung	Descripcion
1		203574	1	ASTA	ROD	TIGE	STANGE	VARILLA
2		408038	6	BOCCOLA	BUSHING	BAGUE	BUCHSE	CASQUILLO
3		203572	1	COLONNETTA	STUD BOLT	TIGE	GEWINDEBOLZEN	PRISIONERO
4		408037	2	BOCCOLA	BUSHING	BAGUE	BUCHSE	CASQUILLO
5		203578	1	TIRANTE	TIE ROD	TIGE	SPANNSTANGE	TIRANTE
6		408385	1	CATENA	CHAIN	CHAINE	KETTE	CADENA
7		400613	1	RULLO	ROLLER	GALET	ROLLE	RODILLO
8		203575	1	STAFFA	SUPPORT	ATTAQUE	HALTERUNG	SOPORTE FIJADOR
9		407756	1	MOTORIDUTTORE 36V 60W	GEARED MOTOR	MOTO-REDUCTEUR	GETRIEBEMOTOR	MOTORREDUCTOR
9A		T1700016	1	CALOTTA SPAZZOLE	CARBON BRUSH HOLDER	PORTE-CHARBON	KOHLEBÜRSTENHALTERUNG	PORTAESCOBILLAS
10		203576	1	LEVA	LEVER	LEVIER	HEBEL	PALANCA
12		203472	2	CATENA	CHAIN	CHAINE	KETTE	CADENA
13		410246	1	POMELLO	KNOB	POMMEAU	RENDELSCHRAUBE	POMO
14		408021	4	BOCCOLA	BUSHING	BAGUE	BUCHSE	CASQUILLO
15		405694	4	RUOTA	WHEEL	ROUE	RAD	RUEDA
16		206105	2	COLONNETTA	STUD BOLT	TIGE	GEWINDEBOLZEN	PRISIONERO
17		202355	1	LAMA PREMIGOMMA	BLADE	PLAQUETTE	LEISTE	LISTON
18		405492	1	GOMMA POSTERIORE 33 Sh	REAR RUBBER 33 Sh	BAVETTE ARRIERE 33 Sh	HINTERER SAUGGUMMI 33 Sh	GOMA TRASERA 33 Sh
18A		405493	1	GOMMA POSTERIORE 40 Sh	REAR RUBBER 40 Sh	BAVETTE ARRIERE 40 Sh	HINTERER SAUGGUMMI 40 Sh	GOMA TRASERA 40 Sh
19		202194	1	TUBO Ø50	HOSE	TUYAU	SCHLAUCH	TUBO
20		410295	1	FASCETTA	CLAMP	COLLIER	BRIDE	ABRAZADERA
23		206099	1	REGISTRO	ADJUSTER	REGISTRE	REGISTER	REGULADOR
24		206390	4	PIASTRINA	PLAQUE	PLAQUETTE	BEFESTIGUNGSAUFLAGE	PLAQUETA
25		408113	1	MOLLA	SPRING	RESSORT	FEDER	RESORTE
26		209896	1	CORPO TERGIPAVIMENTO	SQUEEGEE BODY	CORPS DE SUCEUR	SAUGFUSSKÖRPER	CUERPO LIMPIADOR DE SUELO
27		202287	1	GOMMA ANTERIORE	FRONT RUBBER	BAVETTE AVANT	VORDERER SAUGGUMMI	GOMA DELANTERA
28		202354	1	LAMA PREMIGOMMA	BLADE	PLAQUETTE	LEISTE	LISTON
29		203573	1	ATTACCO	COUPLING	ATTAQUE	KUPPLUNG	ACOPLAMIENTO
30		400125	2	RONDELLA SPECIALE	SPECIAL WASHER	RONDELLE SPECIALE	UNTERLAGSCHEIBE SPEZIAL	ARANDELA ESPECIAL
34		405746	2	RUOTA PIVOTTANTE	CASTOR WHEEL	ROULETTE PIVOTANTE	LENKROLLE	RUEDA PIVOTANTE
35		206397	2	GHIERA	RING NUT	EMBOUT	NUTMUTTER	TUERCA ANULAR
36		400699	2	REGISTRO	ADJUSTER	REGISTRE	REGISTER	REGOLADOR
37		203577	1	SUPPORTO REGISTRO	SUPPORT ADJUSTER	SUPPORT DE REGISTRE	SPEZIALSCHRAUBE	SOPORTE REGULADOR
38		409400	2	SPAZZOLA MOTORE	CARBON BRUSH MOTOR	CHARBON MOTEUR	KOHLEBÜRSTE	ESCOBILLA MOTOR
39		409493	2	MICROINTERRUTTORE	MICROSWITCH	MICROINTERRUPTEUR	MIKROSHALTER	MICROINTERRUPTOR
40		408380	1	GIUNTO CATENA 1/2	JOINT CHAIN	ATTACHE RAPID CHAINE	KETTENSCHLOSS	ESLABON
41		408402	1	CHIAVETTA 5x5x20	KEY	CLAVETTE	KEIL	CLAVIJA
50		-	-	RONDELLA M10 D.30 UNI 6593	WASHER	RONDELLE	UNTERLAGSCHEIBE	ARANDELA
51		-	-	VITE M10x65 UNI 5739	SCREW	VIS	SCHRAUBE	TORNILLO
52		-	-	RONDELLA M10 UNI 1751	WASHER	RONDELLE	UNTERLAGSCHEIBE	ARANDELA
53		-	-	VITE M10x25 UNI 5739	SCREW	VIS	SCHRAUBE	TORNILLO
54		-	-	VITE M10x60 UNI 5739	SCREW	VIS	SCHRAUBE	TORNILLO



Pos.	Mod.	Codice	Q.tà	Denominazione	Denomination	Description	Benennung	Descripcion
55	-	-	-	RONDELLA M6 D.18 UNI 6593	WASHER	RONDELLE	UNTERLAGSCHEIBE	ARANDELA
56	-	-	-	DADO M6 UNI 5587	NUT	ECROU	MUTTER	TUERCA
57	-	-	-	VITE M6x16 UNI 5739	SCREW	VIS	SCHRAUBE	TORNILLO
58	-	-	-	RONDELLA M6 UNI 1751	WASHER	RONDELLE	UNTERLAGSCHEIBE	ARANDELA
59	-	-	-	RONDELLA M6 D.24 UNI 6593	WASHER	RONDELLE	UNTERLAGSCHEIBE	ARANDELA
60	415960	1		SPINA Ø4x36 UNI 6873	SPRING PIN	FOURCHETTE	SPANNSTIFT	PASADOR
61	-	-	-	VITE M6x20 UNI 5739	SCREW	VIS	SCHRAUBE	TORNILLO
65	-	-	-	VITE M5x50 UNI 5739	SCREW	VIS	SCHRAUBE	TORNILLO
68	-	-	-	VITE M8x70 UNI 5739	SCREW	VIS	SCHRAUBE	TORNILLO
69	-	-	-	RONDELLA M8 UNI 6592	WASHER	RONDELLE	UNTERLAGSCHEIBE	ARANDELA
70	-	-	-	DADO M8 AUTOBL. UNI 7473	LOCK NUT	ECROU AUTOBLOQUANT	STOPMUTTER	TUERCA AUTOBLOCANTE
74	-	-	-	VITE M6x10 UNI 5739 A2	SCREW	VIS	SCHRAUBE	TORNILLO
76	-	-	-	DADO M10 UNI 5589	NUT	ECROU	MUTTER	TUERCA
77	-	-	-	VITE M10x30 UNI 5739	SCREW	VIS	SCHRAUBE	TORNILLO
78	-	-	-	DADO M10 AUTOBL. UNI7474	LOCK NUT	ECROU AUTOBLOQUANT	STOPMUTTER	TUERCA AUTOBLOCANTE
79	409373	4		SPINA Ø5x20 UNI 6873	SPRING PIN	FOURCHETTE	SPANNSTIFT	PASADOR
80	-	-	-	RONDELLA M24	WASHER	RONDELLE	UNTERLAGSCHEIBE	ARANDELA
81	-	-	-	VITE M10X70 UNI 5739	SCREW	VIS	SCHRAUBE	TORNILLO
82	-	-	-	VITE M4x50 UNI 5739	SCREW	VIS	SCHRAUBE	TORNILLO
83	-	-	-	DADO M4 UNI 5588	NUT	ECROU	MUTTER	TUERCA
84	-	-	-	DADO M4 AUTOBL. UNI 7474	LOCK NUT	ECROU AUTOBLOQUANT	STOPMUTTER	TUERCA AUTOBLOCANTE
-	200242	-	-	ASSIEME TERGIPAVIMENTO	SQUEEGEE ASSEMBLY	ENSEMBLE SUCEUR	SAUGFUSSGRUPPE	GRUPO LIMPIADOR DE SUELO



Pos.	Mod.	Codice	Q.tà	Denominazione	Denomination	Description	Benennung	Descripcion
1		203574	1	ASTA	ROD	TIGE	STANGE	VARILLA
2		408038	6	BOCCOLA	BUSHING	BAGUE	BUCHSE	CASQUILLO
3		203572	1	COLONNETTA	STUD BOLT	TIGE	GEWINDEBOLZEN	PRISIONERO
4		408037	2	BOCCOLA	BUSHING	BAGUE	BUCHSE	CASQUILLO
5		203578	1	TIRANTE	TIE ROD	TIGE	SPANNSTANGE	TIRANTE
6		408385	1	CATENA	CHAIN	CHAINE	KETTE	CADENA
7		400613	1	RULLO	ROLLER	GALET	ROLLE	RODILLO
8		203575	1	STAFFA	SUPPORT	ATTAQUE	HALTERUNG	SOPORTE FIJADOR
9		407756	1	MOTORIDUTTORE 36V 60W	GEARED MOTOR	MOTO-REDUCTEUR	GETRIEBEMOTOR	MOTORREDUCTOR
9A		T1700016	1	CALOTTA SPAZZOLE	CARBON BRUSH HOLDER	PORTE-CHARBON	KOHLEBÜRSTENHALTERUNG	PORTAESCOBILLAS
10		203576	1	LEVA	LEVER	LEVIER	HEBEL	PALANCA
12		R2711110	2	CATENA	CHAIN	CHAINE	KETTE	CADENA
13		410246	1	POMELLO	KNOB	POMMEAU	RENDELSCHRAUBE	POMO
14		408021	4	BOCCOLA	BUSHING	BAGUE	BUCHSE	CASQUILLO
15		405694	9	RUOTA	WHEEL	ROUE	RAD	RUEDA
16		206105	2	COLONNETTA	STUD BOLT	TIGE	GEWINDEBOLZEN	PRISIONERO
17		202364	1	LAMA PREMIGOMMA	BLADE	PLAQUETTE	LEISTE	LISTON
18		406158	1	GOMMA POSTERIORE	REAR RUBBER 33 Sh	BAVETTE ARRIERE 33 Sh	HINTERER SAUGGUMMI 33 Sh	GOMA TRASERA 33 Sh
19		202194	1	TUBO Ø50	HOSE	TUYAU	SCHLAUCH	TUBO
20		410295	1	FASCETTA	CLAMP	COLLIER	BRIDE	ABRAZADERA
23		206099	1	REGISTRO	ADJUSTER	REGISTRE	REGISTER	REGULADOR
24		206390	4	PIASTRINA	PLAQUE	PLAQUETTE	BEFESTIGUNGSAUFLAGE	PLAQUETA
25		408113	1	MOLLA	SPRING	RESSORT	FEDER	RESORTE
26		209893	1	CORPO TERGIPAVIMENTO	SQUEEGEE BODY	CORPS DE SUCEUR	SAUGFUSSKÖRPER	CUERPO LIMPIADOR DE SUELO
27		202290	1	GOMMA ANTERIORE	FRONT RUBBER	BAVETTE AVANT	VORDERER SAUGGUMMI	GOMA DELANTERA
28		202358	1	LAMA PREMIGOMMA	BLADE	PLAQUETTE	LEISTE	LISTON
29		203573	1	ATTACCO	COUPLING	ATTAQUE	KUPPLUNG	ACOPLAMIENTO
30		400125	2	RONDELLA SPECIALE	SPECIAL WASHER	RONDELLE SPECIALE	UNTERLAGSCHEIBE SPEZIAL	ARANDELA ESPECIAL
31		400485	1	PERNO	PIN	AXE	BOLZEN	PERNO
32		408371	2	ANELLO SEEGER DIN 6799	SEEGER RING	SERRE CLIPS	SEEGERRING	ANILLO SEEGER
34		405746	2	RUOTA PIVOTTANTE	CASTOR WHEEL	ROULETTE PIVOTANTE	LENKROLLE	RUEDA PIVOTANTE
35		206397	2	GHIERA	RING NUT	EMBOUT	NUTMUTTER	TUERCA ANULAR
36		400699	2	REGISTRO	ADJUSTER	REGISTRE	REGISTER	REGOLADOR
37		203577	1	SUPPORTO REGISTRO	SUPPORT ADJUSTER	SUPPORT DE REGISTRE	SPEZIALSCHRAUBE	SOPORTE REGULADOR
38		409400	2	SPAZZOLA MOTORE	CARBON BRUSH MOTOR	CHARBON MOTEUR	KOHLEBÜRSTE	ESCOBILLA MOTOR
39		409493	2	MICROINTERRUTTORE	MICROSWITCH	MICROINTERRUPTEUR	MIKROSHALTER	MICROINTERRUPTOR
40		408380	1	GIUNTO CATENA ½	JOINT CHAIN	ATTACHE RAPID CHAINE	KETTENSCHLOSS	ESLABON
41		408402	1	CHIAVETTA 5x5x20	KEY	CLAVETTE	KEIL	CLAVIJA
50		-	-	RONDELLA M10 D.30 UNI 6593	WASHER	RONDELLE	UNTERLAGSCHEIBE	ARANDELA
51		-	-	VITE M10x65 UNI 5739	SCREW	VIS	SCHRAUBE	TORNILLO
52		-	-	RONDELLA M10 UNI1751	WASHER	RONDELLE	UNTERLAGSCHEIBE	ARANDELA
53		-	-	VITE M10x25 UNI 5739	SCREW	VIS	SCHRAUBE	TORNILLO

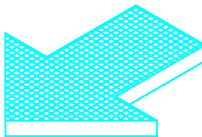
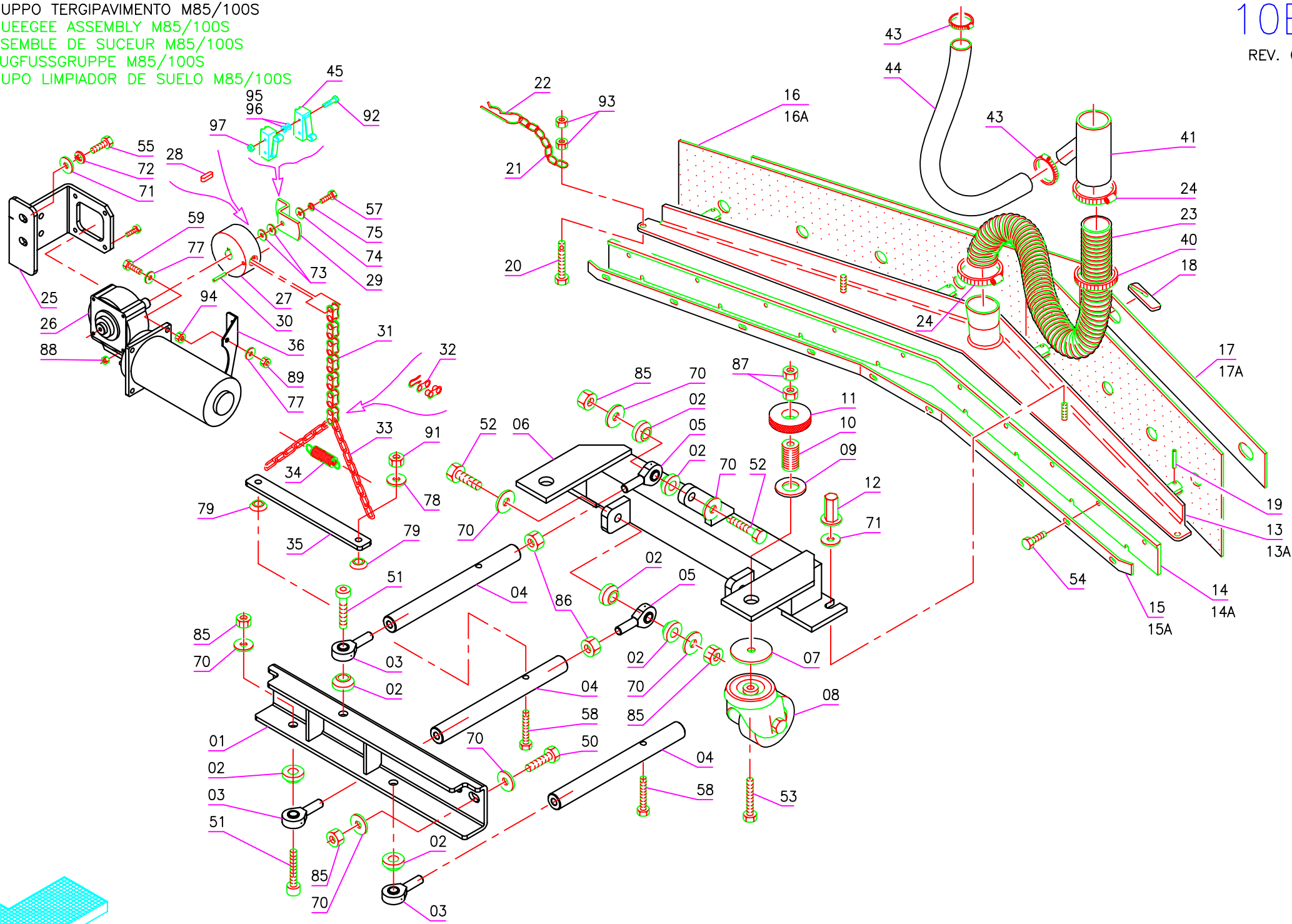


Pos.	Mod.	Codice	Q.tà	Denominazione	Denomination	Description	Benennung	Descripcion
54	-	-	-	VITE M10x60 UNI 5739	SCREW	VIS	SCHRAUBE	TORNILLO
55	-	-	-	RONDELLA M6 D.18 UNI 6593	WASHER	RONDELLE	UNTERLAGSCHEIBE	ARANDELA
56	-	-	-	DADO M6 UNI 5587	NUT	ECROU	MUTTER	TUERCA
57	-	-	-	VITE M6x16 UNI 5739	SCREW	VIS	SCHRAUBE	TORNILLO
58	-	-	-	RONDELLA M6 UNI 1751	WASHER	RONDELLE	UNTERLAGSCHEIBE	ARANDELA
59	-	-	-	RONDELLA M6 D.24 UNI 6593	WASHER	RONDELLE	UNTERLAGSCHEIBE	ARANDELA
60	415960	1	-	SPINA Ø4x36 UNI 6873	SPRING PIN	FOURCHETTE	SPANNSTIFT	PASADOR
61	-	-	-	VITE M6x20 UNI 5739	SCREW	VIS	SCHRAUBE	TORNILLO
65	-	-	-	VITE M5x50 UNI 5739	SCREW	VIS	SCHRAUBE	TORNILLO
68	-	-	-	VITE M8x70 UNI 5739	SCREW	VIS	SCHRAUBE	TORNILLO
69	-	-	-	RONDELLA M8 UNI 6592	WASHER	RONDELLE	UNTERLAGSCHEIBE	ARANDELA
70	-	-	-	DADO M8 AUTOBL. UNI 7473	LOCK NUT	ECROU AUTOBLOQUANT	STOPMUTTER	TUERCA AUTOBLOCANTE
74	-	-	-	VITE M6x10 UNI 5739 A2	SCREW	VIS	SCHRAUBE	TORNILLO
76	-	-	-	DADO M10 UNI 5589	NUT	ECROU	MUTTER	TUERCA
77	-	-	-	VITE M10x30 UNI 5739	SCREW	VIS	SCHRAUBE	TORNILLO
78	-	-	-	DADO M10 AUTOBL. UNI 7474	LOCK NUT	ECROU AUTOBLOQUANT	STOPMUTTER	TUERCA AUTOBLOCANTE
79	409373	4	-	SPINA Ø5x20 UNI 6873	SPRING PIN	FOURCHETTE	SPANNSTIFT	PASADOR
80	-	-	-	RONDELLA M24 UNI 6592	WASHER	RONDELLE	UNTERLAGSCHEIBE	ARANDELA
81	-	-	-	VITE M10X70 UNI 5739	SCREW	VIS	SCHRAUBE	TORNILLO
82	-	-	-	VITE M4x50 UNI 5739	SCREW	VIS	SCHRAUBE	TORNILLO
83	-	-	-	DADO M4 UNI 5588	NUT	ECROU	MUTTER	TUERCA
84	-	-	-	DADO M4 AUTOBL. UNI 7474	LOCK NUT	ECROU AUTOBLOQUANT	STOPMUTTER	TUERCA AUTOBLOCANTE
-	200238	-	-	ASSIEME TERGIPAVIMENTO	SQUEEGEE ASSEMBLY	ENSEMBLE SUCEUR	SAUGFUSSGRUPPE	GRUPO LIMPIADOR DE SUELO

GRUPPO TERGIPAVIMENTO M85/100S
SQUEEGEE ASSEMBLY M85/100S
ENSEMBLE DE SUCEUR M85/100S
SAUGFUSSGRUPPE M85/100S
GRUPO LIMPIADOR DE SUELO M85/100S

10B

REV. 01

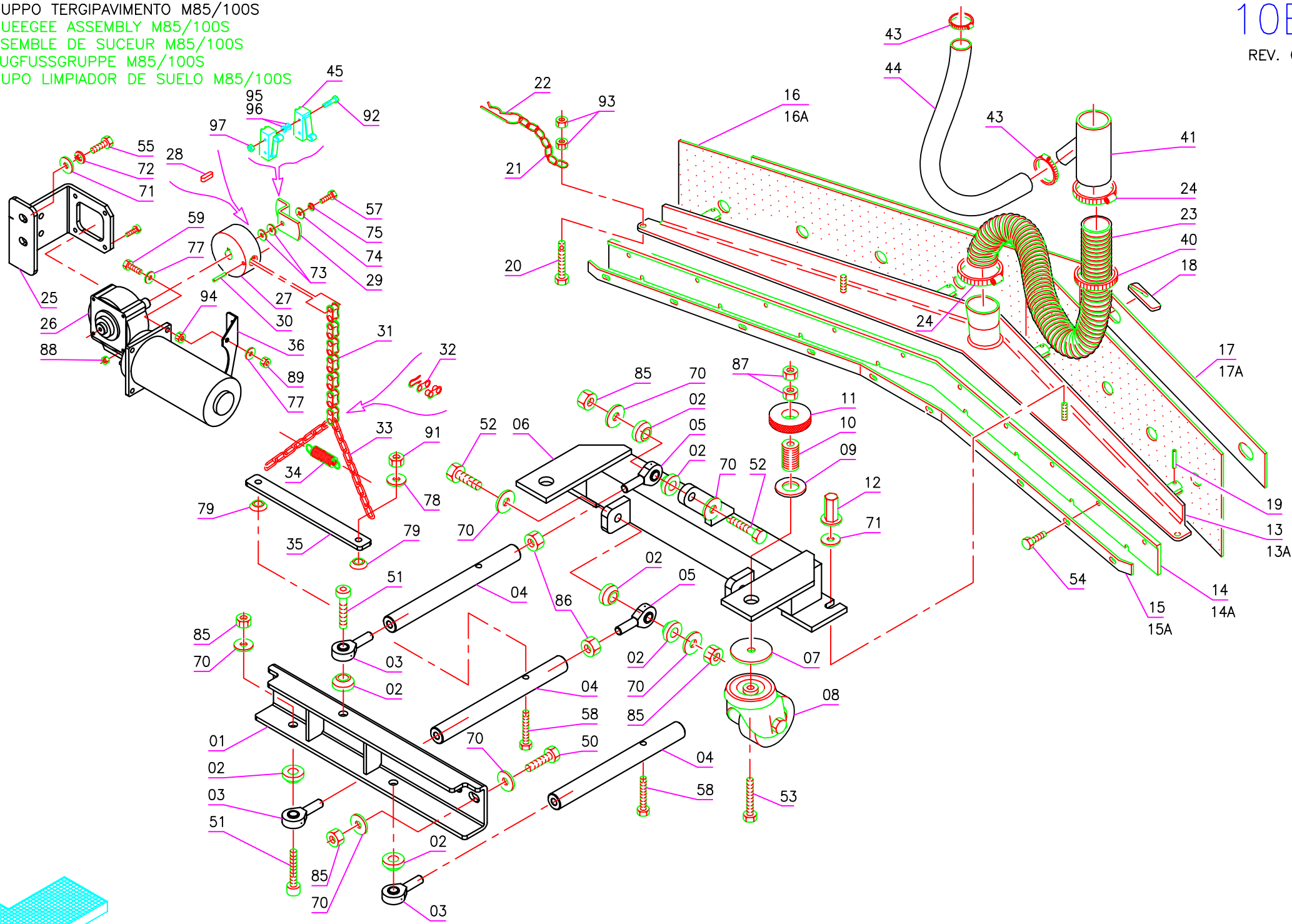


Pos.	Mod.	Codice	Q.tà	Denominazione	Denomination	Description	Benennung	Descripcion
01		206106	1	SUPPORTO BRACCI	SUPPORT	SUPPORT	HALTERUNG	SOPORTE
02		210103	9	DISTANZIALE	SPACER	ENTRETOISE	DISTANZHÜLSE	DISTANCIADOR
03		408472	3	TESTA A SNODO	ARTICULATION HEAD	TETE ARTICULEE	KOPFGELENK	TESTA DE ARTICULACION
04		206107	3	TIRANTE ATTACCO TERGI	TIE ROD	TIRANT	SPANNSTANGE	TIRANTE
05		408471	3	TESTA A SNODO	ARTICULATION HEAD	TETE ARTICULEE	KOPFGELENK	TESTA DE ARTICULACION
06		206108	1	ATTACCO TERGI	COUPLING	ATTAQUE	KUPPLUNG	SOPORTE
07		400125	2	RONDELA SPECIALE	SPECIAL WASHER	RONDELLE SPECIALE	UNTERLAGSCHEIBE SPEZIAL	ARANDELA ESPECIAL
08		405746	2	RUOTA PIVOTTANTE	CASTOR WHEEL	ROUE PIVOTANTE	LENKROLLE	RUEDA PIVOTANTE
09		-	-	RONDELLA M24 UNI 6592	WASHER	RONDELLE	SCHEIBE	ARANDELA
10		400699	2	REGISTRO	ADJUSTER	REGLAGE	VERSTELLSCHRAUBE	REGULADOR
11		206397	2	GHIERA	RING NUT	EMBOUT	NUTMUTTER	TUERCA ANULAR
12		206105	2	COLONNETTA	STUD BOLT	TIGE	GEWINDEBOLZEN	PRISIONERO
13	M85S	407629	1	CORPO TERGIPAVIMENTO INOX	SQUEEGEE BODY	CORPS DE SUCEUR	SAUGFUSSKÖRPER	CUERPO LIMPIAPAVIMENTO
13A	M100S	407628	1	CORPO TERGIPAVIMENTO INOX	SQUEEGEE BODY	CORPS DE SUCEUR	SAUGFUSSKÖRPER	CUERPO LIMPIAPAVIMENTO
14	M85S	202287	1	GOMMA ANTERIORE	FRONT RUBBER	BAVETTE AVANT	VERDERER SAUGGUMMI	GOMA DELANTERA
14A	M100S	E7727050	1	GOMMA ANTERIORE	FRONT RUBBER	BAVETTE AVANT	VERDERER SAUGGUMMI	GOMA DELANTERA
15	M85S	407953	1	LAMA PREMIGOMMA ANTER. INOX	FRONT BLADE	PLAQUETTE AVANT	VERDERER LEISTE	LISTON DELANTERO
15A	M100S	407951	1	LAMA PREMIGOMMA ANTER. INOX	FRONT BLADE	PLAQUETTE AVANT	VERDERER LEISTE	LISTON DELANTERO
16	M85S	405492	1	GOMMA POSTERIORE 33°Sh	REAR RUBBER	BAVETTE ARRIERE	HINTERER SAUGGUMMI	GOMA TRASERA
16A	M100S	406158	1	GOMMA POSTERIORE 33°Sh	REAR RUBBER	BAVETTE ARRIERE	HINTERER SAUGGUMMI	GOMA TRASERA
17	M85S	407954	1	LAMA PREMIGOMMA POST. INOX	REAR BLADE	PLAQUETTE ARRIERE	HINTERER LEISTE	LISTON TRASERO
17A	M100S	407952	1	LAMA PREMIGOMMA POST. INOX	REAR BLADE	PLAQUETTE ARRIERE	HINTERER LEISTE	LISTON TRASERO
18		206390	4	PIASTRINA FISSAGGIO LAMA	SUPPORT PLATE	PLAQUETTE	STÜTZPLATTE	OREJA DE APOYO
19		409373	4	SPINA Ø5x20 UNI 6873	CONNECTOR	CONNECTEUR	LADESTECKER	CONECTADOR
20		400486	2	VITE SPECIALE	SPECIAL SCREW	VIS SPECIALE	SPEZIALSCHRAUBE	TORNILLO ESPECIAL
21		203594	2	CATENELLA	CHAIN	CHAINE	KETTE	CADENA
22		409393	2	SPILLO Ø2.4	CLIP	EPINGLE	SPLINT	ESPIGA
23		202169	1	TUBO	PIPE	TUBE	ROHR	TUBO
24		410295	2	FASCETTA A VITE	CLAMP	COLLIER	BRIDE	ABRAZADERA
25		206109	1	STAFFA SUPPORTO MOTORIDUT.	BRACKET	ATTAQUE	BÜGEL	SOPORTE FIJADOR
26		407755	1	MOTORIDUTTORE 36V 60V	REDUCTION GEAR	REDUCTEUR	GETRIEBE	GRUPO REDUCTOR
27		400613	1	RULLO	ROLL	ROULEAU	ROLLE	ROLDILLO
28		408402	1	CHIAVETTA 5x5x20 UNI 6604/69	TONGUE	LANGUETTE	PASSFEDER	CLAVETA
29		203576	1	LEVA	LEVER	LEVIER	HABEL	PALANCA
30		409368	1	SPINA Ø4x36 UNI 6873	CONNECTOR	CONNECTEUR	LADESTECKER	CONECTADOR
31		408385	1	CATENA	CHAIN	CHAINE	KETTE	CADENA
32		408380	1	GIUNTO CATENA	JOINT CHAIN	ATTACHE RAPIDE CHAINE	KETTENSCHLOSS	ESLABON
33		203472	2	CATENELLA	CHAIN	CHAINE	KETTE	CADENA
34		408113	1	MOLLA A TRAZIONE	SPRING	RESSORT	FEDER	RESORTE
35		206112	1	ASTA RINFORZO TIRANTE	ROD	TIGE	STANGE	VARILLA
36		206110	1	SUPPORTO MICRO	SUPPORT	SUPPORT	HALTERUNG	SOPORTE
40		416173	1	FASCETTA 4.8X360	CLAMP	COLLIER	BRIDE	ABRAZADERA

GRUPPO TERGIPAVIMENTO M85/100S
SQUEEGEE ASSEMBLY M85/100S
ENSEMBLE DE SUCEUR M85/100S
SAUGFUSSGRUPPE M85/100S
GRUPO LIMPIADOR DE SUELO M85/100S

10B

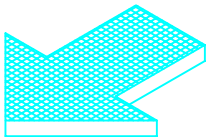
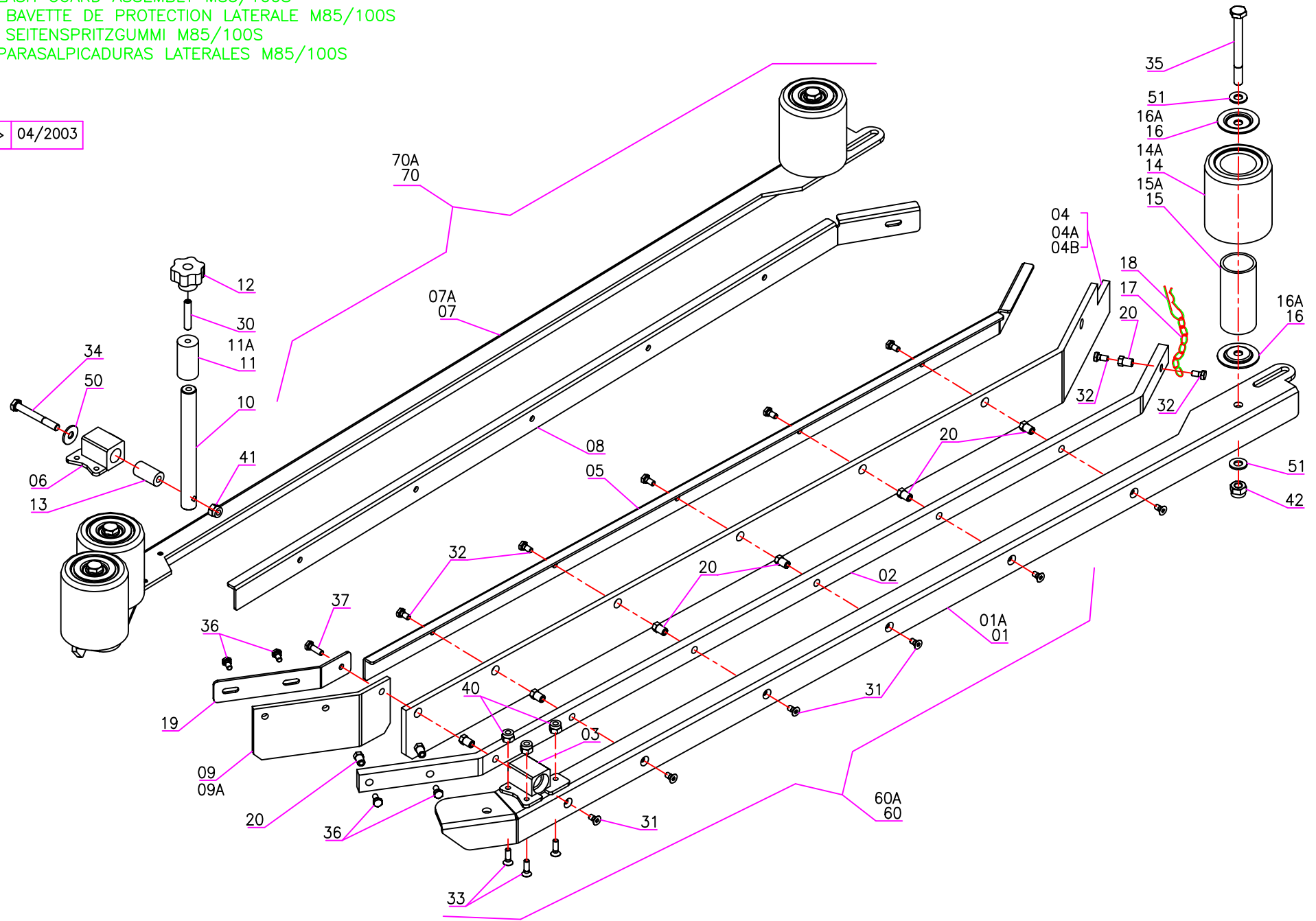
REV. 01



Pos.	Mod.	Codice	Q.tà	Denominazione	Denomination	Description	Benennung	Descripcion
41		205732	1	RACCORDO	FITTING	RACCORD	VERSCHRAUBUNG	RACORT
43		410286	2	FASCETTA	CLAMP	COLLIER	BRIDE	ABRAZADERA
44		202195	1	TUBO ASPIRAZIONE Ø25 PVC	SUCTION HOSE	FLEXIBLE ASPIRATION	SAUGSCHLAUCH	TUBO DE ASPIRACION
45		409493	2	MICROINTERRUTTORE	MICROSWITCH	MICROINTERRUPTEUR	MIKROSCHALTER	MICROINTERRUPTOR
50		-	-	VITE M12x30 UNI 5739	SCREW	VIS	SCHRAUBE	TORNILLO
51		-	-	VITE M12x40 UNI 5931	SCREW	VIS	SCHRAUBE	TORNILLO
52		-	-	VITE M12x70 UNI 5737	SCREW	VIS	SCHRAUBE	TORNILLO
53		-	-	VITE M10x70 UNI 5739	SCREW	VIS	SCHRAUBE	TORNILLO
54		-	-	VITE M6x10 UNI 5739 A2	SCREW	VIS	SCHRAUBE	TORNILLO
55		-	-	VITE M10x25 UNI 5739	SCREW	VIS	SCHRAUBE	TORNILLO
57		-	-	VITE M6x30 UNI 5739	SCREW	VIS	SCHRAUBE	TORNILLO
58		-	-	VITE M8X50 UNI 5739 A2	SCREW	VIS	SCHRAUBE	TORNILLO
59		-	-	VITE M6x25 UNI 5739	SCREW	VIS	SCHRAUBE	TORNILLO
70		-	-	RONDELLA M12 UNI 6592	WASHER	RONDELLE	SCHEIBE	ARANDELA
71		-	-	RONDELLA M10 D.30 UNI 6593	WASHER	RONDELLE	SCHEIBE	ARANDELA
72		-	-	RONDELLA M10 UNI 1751	LOCK WASHER	RONDELLE	ZAHNSCHEIBE	ARANDELA DENTADA
73		-	-	RONDELLA M6 D.24 UNI 6593	WASHER	RONDELLE	SCHEIBE	ARANDELA
74		-	-	RONDELLA M6 D.18 UNI 6593	WASHER	RONDELLE	SCHEIBE	ARANDELA
75		-	-	RONDELLA M6 UNI 1751	LOCK WASHER	RONDELLE	ZAHNSCHEIBE	ARANDELA DENTADA
77		-	-	RONDELLA M6 UNI 6592	WASHER	RONDELLE	SCHEIBE	ARANDELA
78		-	-	RONDELLA M9 D.24 UNI 6593	WASHER	RONDELLE	SCHEIBE	ARANDELA
79		409178	2	MOLLA A TAZZA Ø8x18x1 DIN 2093	CUPPED WASHER	RONDELLE CONCAVE	UNTERLAGSCHEIBE	ARANDELA CONCAVA
85		-	-	DADO M12 AUTOBL. UNI 7473	LOCK NUT	ECROU AUTOBLOQUANT	STOPMUTTER	TUERCA AUTOBLOCANTE
86		-	-	DADO M12 UNI 5589	NUT	ECROU	MUTTER	TUERCA
87		-	-	DADO M10 UNI 5589	NUT	ECROU	MUTTER	TUERCA
88		-	-	DADO AUTOBL. M5 UNI 7473	LOCK NUT	ECROU AUTOBLOQUANT	STOPMUTTER	TUERCA AUTOBLOCANTE
89		-	-	DADO M6 AUTOBL. UNI 7474	LOCK NUT	ECROU AUTOBLOQUANT	STOPMUTTER	TUERCA AUTOBLOCANTE
91		-	-	DADO AUTOBL. M8 UNI 7473	LOCK NUT	ECROU AUTOBLOQUANT	STOPMUTTER	TUERCA AUTOBLOCANTE
92		-	-	VITE M4X50 UNI 5739	SCREW	VIS	SCHRAUBE	TORNILLO
93		-	-	DADO M10 AUTOBL. UNI 7474	LOCK NUT	ECROU AUTOBLOQUANT	STOPMUTTER	TUERCA AUTOBLOCANTE
94		-	-	DADO M6 UNI 5588	NUT	ECROU	MUTTER	TUERCA
95		-	-	DADO M4 UNI 5588	NUT	ECROU	MUTTER	TUERCA
96		-	-	ROSETTA M5 UNI 6592	WASHER	RONDELLE	SCHEIBE	ARANDELA
97		-	-	DADO M4 AUTOBL. UNI 7474	LOCK NUT	ECROU AUTOBLOQUANT	STOPMUTTER	TUERCA AUTOBLOCANTE
-	M85	200244	-	ASSIEME TERGIPAVIMENTO	SQUEEGEE ASSEMBLY	ENSEMBLE SUCEUR	SAUGFUSSGRUPPE	GRUPO LIMPIADOR DE SUELO
-	M100	200237	-	ASSIEME TERGIPAVIMENTO	SQUEEGEE ASSEMBLY	ENSEMBLE SUCEUR	SAUGFUSSGRUPPE	GRUPO LIMPIADOR DE SUELO

GRUPPO PARASPRUZZI LATERALI M85/100S
SIDE SPLASH GUARD ASSEMBLY M85/100S
GROUPE BAVETTE DE PROTECTION LATÉRALE M85/100S
GRUPPE SEITENSPRITZGUMMI M85/100S
GRUPO PARASALPICADURAS LATERALES M85/100S

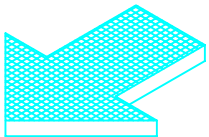
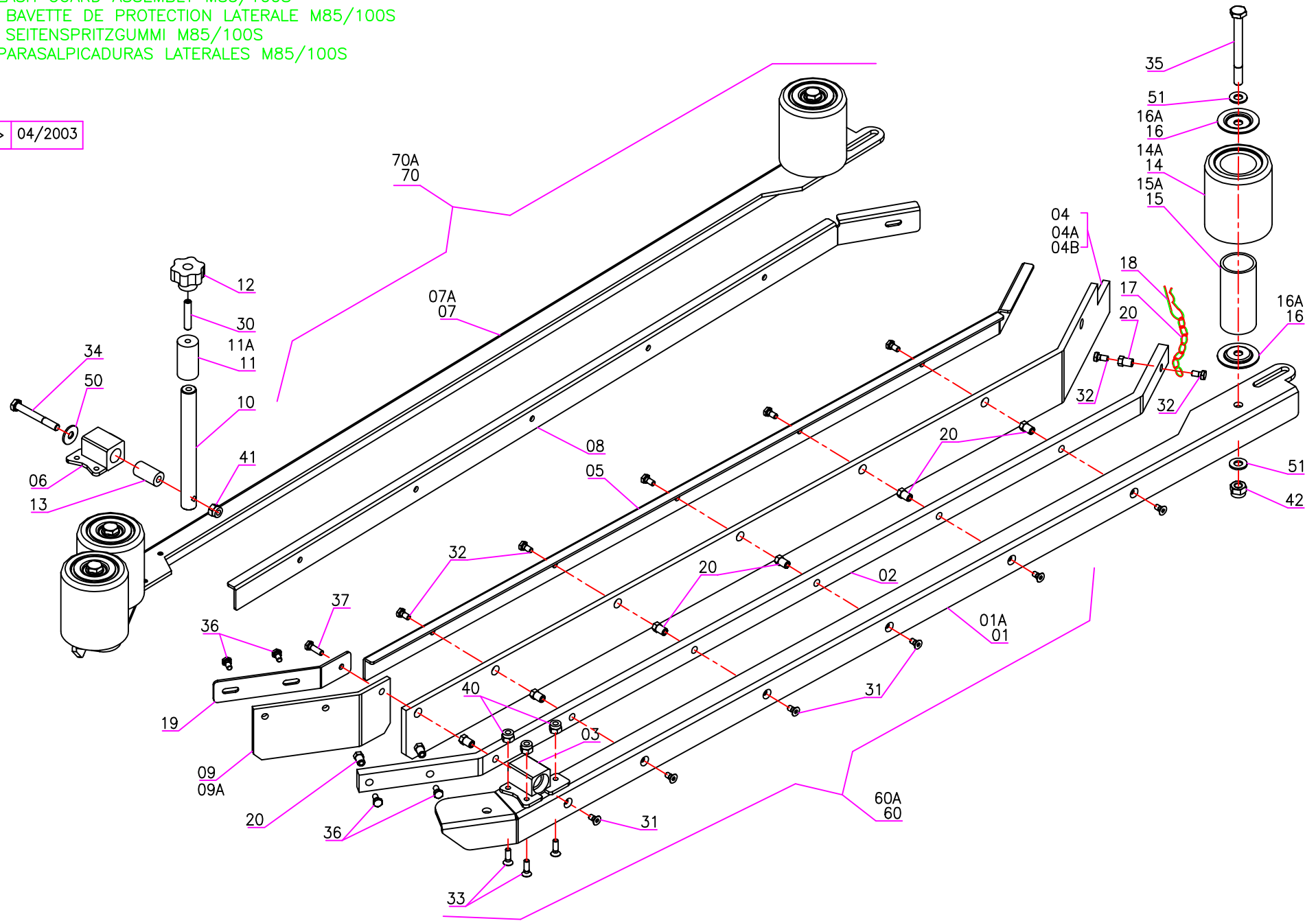
04/2003



Pos.	Mod.	Codice	Q.tà	Denominazione	Denomination	Description	Benennung	Descripcion
01	M85	400608	1	SUPPORTO PARASP. SX	LEFT SUPPORT	SUPPORT GAUCHE	HALTERUNG LINKS	SOPORTE IZQUIERDO
01A	M100	400764	1	SUPPORTO PARASP. SX	LEFT SUPPORT	SUPPORT GAUCHE	HALTERUNG LINKS	SOPORTE IZQUIERDO
02		206094	2	RINFORZO	REINFORCEMENT	RENFORCE	VERSTAERKUNGS	REFUERZO
03		206095	1	ATTACCO SUPP. PARASP. SX	LEFT COUPLING	ATTAQUE GAUCHE	KUPPLUNG LINKS	SOPORTE IZQUIERDO
04		405998	2	PARASPRUZZI 33 SHORE	SPLASH GUARD	BAVETTE	SPRITZGUMMI	PARASALPICADURAS
04A		414456	2	PARASPRUZZI 40 SHORE	SPLASH GUARD	BAVETTE	SPRITZGUMMI	PARASALPICADURAS
05		400609	1	LAMA PREMIGOMMA SN	LEFT BLADE	PLAQUE GAUCHE	PLATTE LINKS	LISTON IZQUIERDO
06		206096	1	ATTACCO SUPPX PARASP. DX	RIGHT COUPLING	ATTAQUE DROITE	KUPPLUNG RECHTS	SOPORTE DERECHO
07	M85	400610	1	SUPPORTO PARASP. DX	RIGHT SUPPORT	SUPPORT DROITE	HALTERUNG RECHTS	SOPORTE DERECHO
07A	M100	400763	1	SUPPORTO PARASP. DX	RIGHT SUPPORT	SUPPORT DROITE	HALTERUNG RECHTS	SOPORTE DERECHO
08		400611	1	LAMA PREMIGOMMA DX	RIGHT BLADE	PLAQUE DROITE	PLATTE RECHTS	LISTON DERECHO
09		406000	2	PARASP. 33 SHORE ANT.	SPLASH GUARD	BAVETTE	SPRITZGUMMI	PARASALPICADURAS
09A		406001	2	PARASP. 40 SHORE ANT.	SPLASH GUARD	BAVETTE	SPRITZGUMMI	PARASALPICADURAS
10		204771	2	PERNO	PIN	AXE	BOLZEN	PERNO
11		205225	2	REGISTRO	ADJUSTER	REGLAGE	VERSTELLSCHRAUBE	REGULADOR
12		410234	2	POMELLO VB40 M8	KNOB	POMMEAU	KUGELGRIFF	POMO
13		210169	2	BOCCOLA	BUSHING	BAGUE	BUCHSE	CASQUILLO
14	M85	411711	5	RUOTA PARACOLPI Ø80	WHEEL	ROUE	RAD	RUEDA
14A	M100	411711	7	RUOTA PARACOLPI Ø80	WHEEL	ROUE	RAD	RUEDA
15	M85	203353	5	PERNO GUIDA RUOTA	PIN	AXE	BOLZEN	PERNO
15A	M100	203353	7	PERNO GUIDA RUOTA	PIN	AXE	BOLZEN	PERNO
16	M85	203352	10	RONDELLA SPECIALE	SPECIAL WASHER	RONDELLE SPECIAL	SPEZIALSCHEIBE	ARANDELA EPECIAL
16A	M100	203352	14	RONDELLA SPECIALE	SPECIAL WASHER	RONDELLE SPECIAL	SPEZIALSCHEIBE	ARANDELA EPECIAL
17		203594	2	CATENELLA	CHAIN	CHAINE	KETTE	CADENA
18		409393	2	SPILLO Ø2.4	CLIP	EPINGLE	SPLINT	ESPIGA
19		400607	2	LAMA PREMIGOMMA ANTER.	FRONT BLADE	PLAQUETTE AVANT	VERDERER LEISTE	LISTON DELANTERO
20		408067	18	BOCCOLA FILETTATA M6	BUSHING	BAGUE	BUCHSE	CASQUILLO
30		408916	2	GRANO M8x60 E.I. UNI 5923	DOWEL	VIS	MADENSCHRAUBE	TORNILLO
31		-	-	VITE M6x12 INOX UNI 5933	SCREW	VIS	SCHRAUBE	TORNILLO
32		-	-	VITE M6x12 INOX UNI 5739	SCREW	VIS	SCHRAUBE	TORNILLO
33		-	-	VITE M6X20 INOX UNI 5933	SCREW	VIS	SCHRAUBE	TORNILLO
34		-	-	VITE M8X65 UNI 5737	SCREW	VIS	SCHRAUBE	TORNILLO
35		-	-	VITE M10X110 UNI 5737	SCREW	VIS	SCHRAUBE	TORNILLO
36		-	-	VITE M6x10 UNI 5739 INOX	SCREW	VIS	SCHRAUBE	TORNILLO
37		-	-	VITE M6x20 UNI 5739 INOX	SCREW	VIS	SCHRAUBE	TORNILLO
40		409084	6	DADO M6 AUT. INOX UNI 6926	LOCK NUT	ECROU AUTOBLOQUANT	STOPMUTTER	TUERCA AUTOBLOCANTE
41		-	-	DADO AUTOBL. M8 UNI 7474	LOCK NUT	ECROU AUTOBLOQUANT	STOPMUTTER	TUERCA AUTOBLOCANTE
42		-	-	DADO AUTOBL. M10 UNI 7474	LOCK NUT	ECROU AUTOBLOQUANT	STOPMUTTER	TUERCA AUTOBLOCANTE
50		-	-	RONDELLA Ø9x24 UNI 6593	WASHER	RONDELLE	SCHEIBE	ARANDELA
51		-	-	RONDELLA Ø10x21 UNI 6592	WASHER	RONDELLE	SCHEIBE	ARANDELA
60	M85	414899	-	ASSIEME PARASPRUZZI SX	SIDE SPLASH GUARD SX	BAVETTE DE PROTECTION SX	SEITENSPRITZGUMMI SX	PARASALPICADURAS SX
60A	M100	200265	-	ASSIEME PARASPRUZZI SX	SIDE SPLASH GUARD SX	BAVETTE DE PROTECTION SX	SEITENSPRITZGUMMI SX	PARASALPICADURAS SX

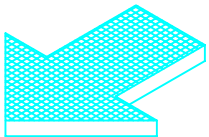
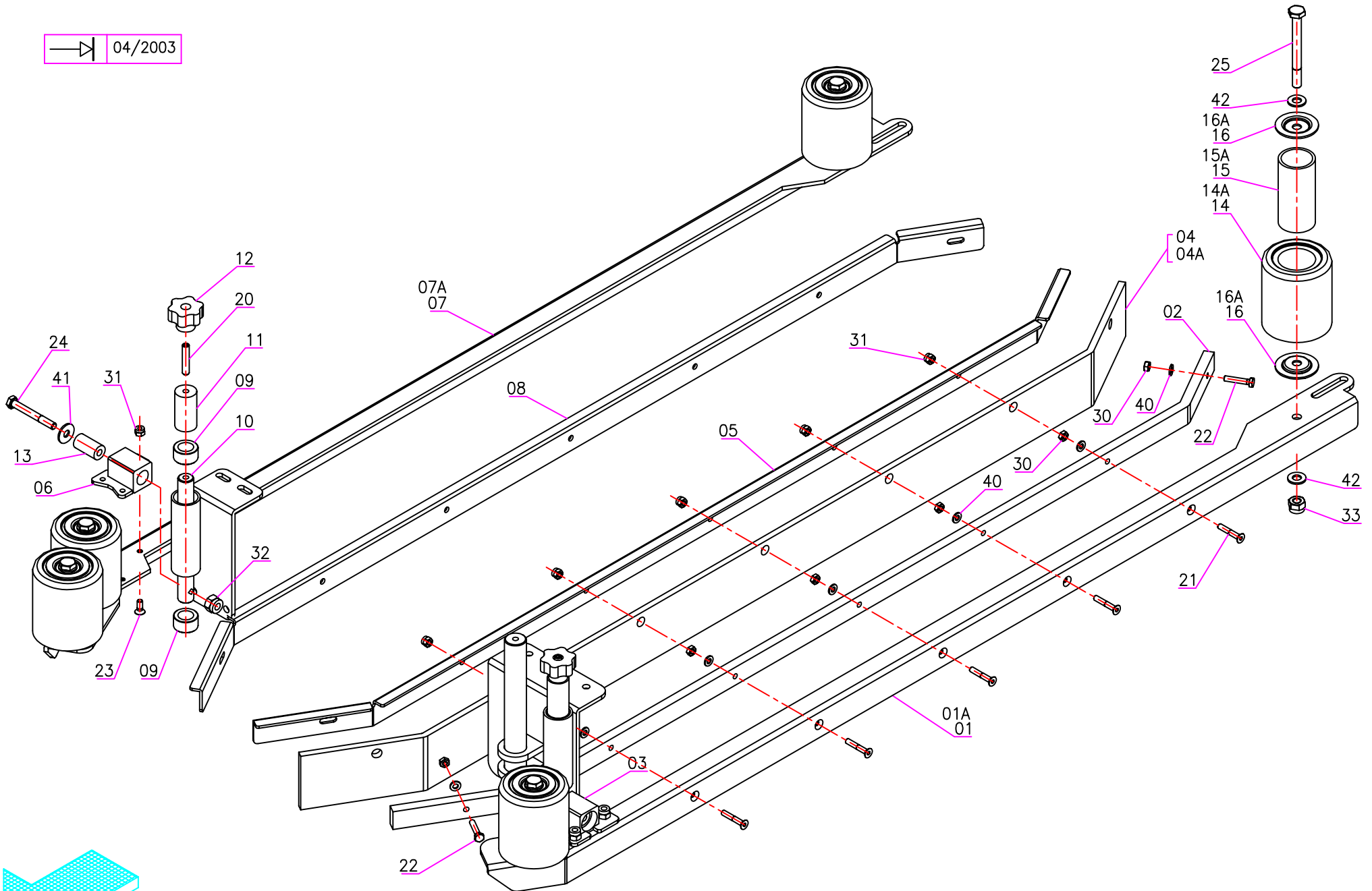
GRUPPO PARASPRUZZI LATERALI M85/100S
SIDE SPLASH GUARD ASSEMBLY M85/100S
GROUPE BAVETTE DE PROTECTION LATÉRALE M85/100S
GRUPPE SEITENSPRITZGUMMI M85/100S
GRUPO PARASALPICADURAS LATERALES M85/100S

04/2003

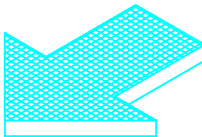
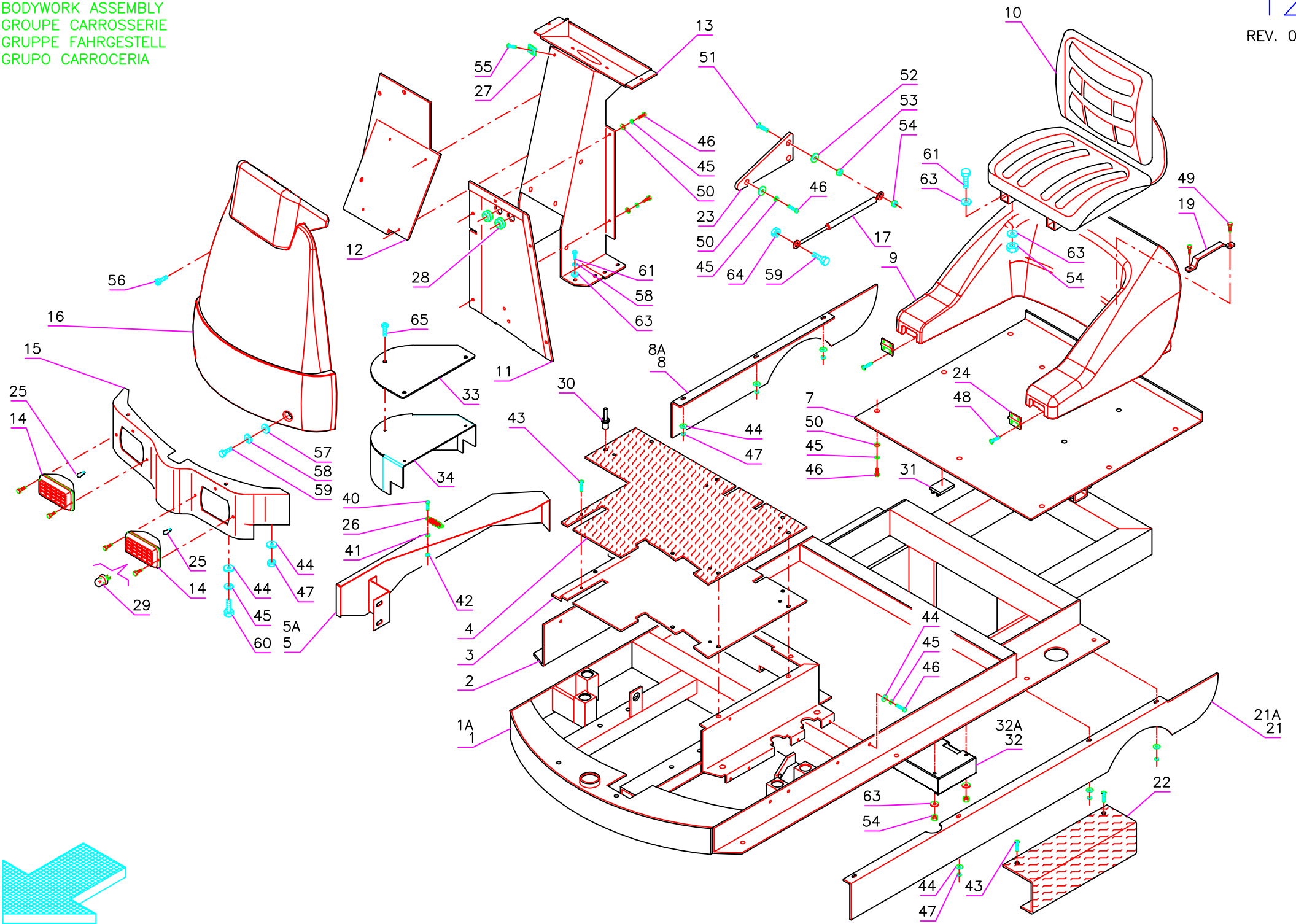


Pos.	Mod.	Codice	Q.tà	Denominazione	Denomination	Description	Benennung	Descripcion
70	M85	414900	-	ASSIEME PARASPRUZZI DX	SIDE SPLASH GUARD DX	BAVETTE DE PROTECTION DX	SEITENSPRITZGUMMI DX	PARASALPICADURAS DX
70A	M100	200266	-	ASSIEME PARASPRUZZI DX	SIDE SPLASH GUARD DX	BAVETTE DE PROTECTION DX	SEITENSPRITZGUMMI DX	PARASALPICADURAS DX

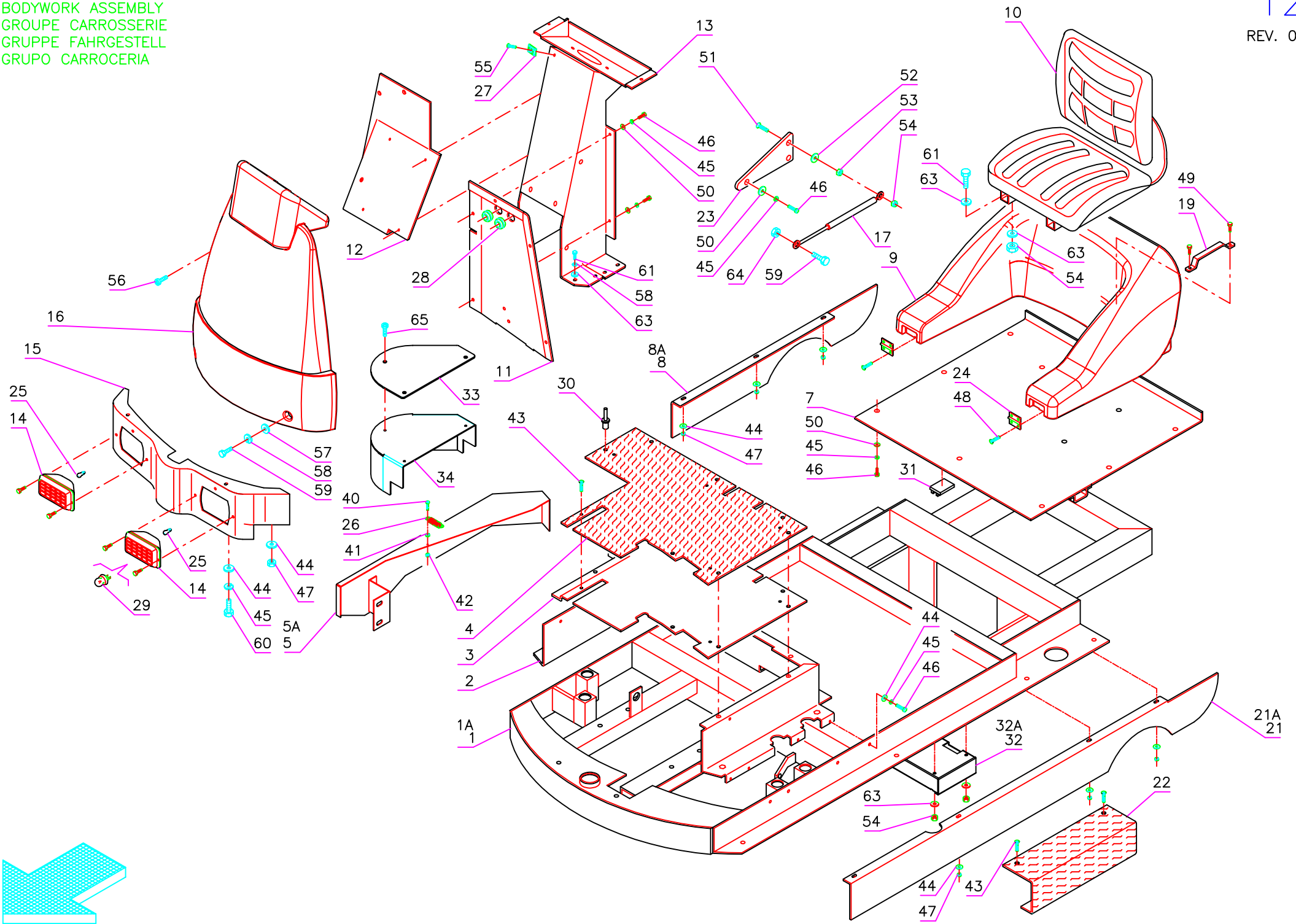
04/2003



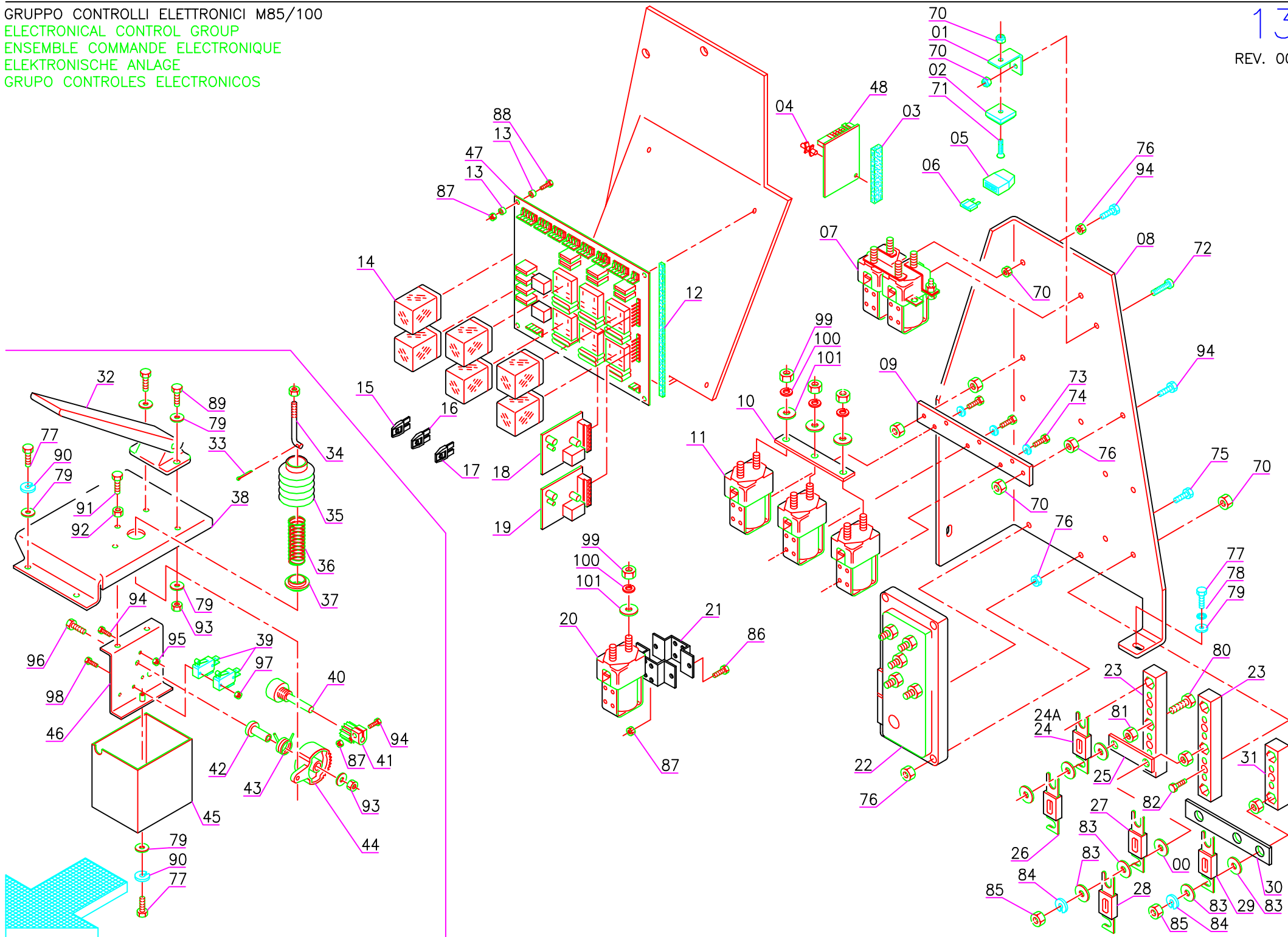
Pos.	Mod.	Codice	Q.tà	Denominazione	Denomination	Description	Benennung	Descripcion
01	M85	400608	1	SUPPORTO PARASP. SINISTRO	LEFT SUPPORT	SUPPORT GAUCHE	HALTERUNG LINKS	SOPORTE IZQUIERDO
01A	M100	400764	1	SUPPORTO PARASP. SINISTRO	LEFT SUPPORT	SUPPORT GAUCHE	HALTERUNG LINKS	SOPORTE IZQUIERDO
02		206094	2	RINFORZO	REINFORCEMENT	RENFORCE	VERSTAERKUNGS	REFUERZO
03		206095	1	ATTACCO SUPPORTO PARASP. SX	LEFT COUPLING	ATTAQUE GAUCHE	KUPPLUNG LINKS	SOPORTE IZQUIERDO
04		414464	2	PARASPRUZZI 33 SHORE	SPLASH GUARD	BAVETTE	SPRITZGUMMI	PARASALPICADURAS
04A		405999	2	PARASPRUZZI 40 SHORE	SPLASH GUARD	BAVETTE	SPRITZGUMMI	PARASALPICADURAS
05		415077	1	LAMA PREMIGOMMA SN	LEFT BLADE	PLAQUETTE GAUCHE	LINKE LEISTE RECHTS	LISTON IZQUIERDO
06		206096	1	ATTACCO SUPPORTO PARASP. DX	RIGHT COUPLING	ATTAQUE DROITE	KUPPLUNG RECHTS	SOPORTE DERECHO
07	M85	400610	1	SUPPORTO PARASP. DESTRO	RIGHT SUPPORT	SUPPORT DROITE	HALTERUNG RECHTS	SOPORTE DERECHO
07A	M100	400763	1	SUPPORTO PARASP. DESTRO	RIGHT SUPPORT	SUPPORT DROITE	HALTERUNG RECHTS	SOPORTE DERECHO
08		415078	1	LAMA PREMIGOMMA DX	RIGHT BLADE	PLAQUETTE DROITE	LEISTE RECHTS	LISTON DERECHO
09		408060	4	BOCCOLA	BUSHING	BAGUE	BUCHSE	CASQUILLO
10		204771	2	PERNO	PIN	AXE	BOLZEN	PERNO
11		205225	2	REGISTRO	ADJUSTER	REGLAGE	VERSTELLSCHRAUBE	REGULADOR
12		410234	2	POMELLO VB40 M8	KNOB	POMMEAU	KUGELGRIFF	POMO
13		210169	2	BOCCOLA	BUSHING	BAGUE	BUCHSE	CASQUILLO
14	M85	411711	5	RUOTA PARACOLPI Ø 80	WHEEL	ROUE	RAD	RUEDA
14A	M100	411711	7	RUOTA PARACOLPI Ø 80	WHEEL	ROUE	RAD	RUEDA
15	M85	203353	5	PERNO GUIDA RUOTA	PIN	AXE	BOLZEN	PERNO
15A	M100	203353	7	PERNO GUIDA RUOTA	PIN	AXE	BOLZEN	PERNO
16	M85	203352	10	RONDELLA SPECIALE	SPECIAL WASHER	RONDELLE SPECIALE	SPEZIALSCHEIBE	ARANDELA ESPECIAL
16A	M100	203352	14	RONDELLA SPECIALE	SPECIAL WASHER	RONDELLE SPECIALE	SPEZIALSCHEIBE	ARANDELA ESPECIAL
20		408916	2	GRANO M8x60 E.I. UNI 5923	DOWEL	VIS	MADENSCHRAUBE	TORNILLO
21		-	-	VITE M6X40 TPSEI UNI 5933 A2	SCREW	VIS	SCHRAUBE	TORNILLO
22		-	-	VITE M6X35 TE UNI 5739 A2	SCREW	VIS	SCHRAUBE	TORNILLO
23		-	-	VITE M6X20 TPSEI UNI 5933 A2	SCREW	VIS	SCHRAUBE	TORNILLO
24		-	-	VITE M8X65 TE UNI 5737	SCREW	VIS	SCHRAUBE	TORNILLO
25		-	-	VITE M10X110 TE UNI 5737	SCREW	VIS	SCHRAUBE	TORNILLO
30		-	-	DADO M6 INOX UNI 5588	NUT	ECROU	MUTTER	TUERCA
31		409084	20	DADO M6 AUT. UNI 6926 A2	NUT	ECROU	MUTTER	TUERCA
32		-	-	DADO AUTOBL. M8 UNI 7474	LOCK NUT	ECROU AUTOBLOQUANT	STOPMUTTER	TUERCA AUTOBLOCANTE
33		-	-	DADO AUTOBL. M10 UNI 7474	LOCK NUT	ECROU AUTOBLOQUANT	STOPMUTTER	TUERCA AUTOBLOCANTE
40		-	-	RONDELLA Ø6x12 UNI 6592 A2	WASHER	RONDELLE	SCHEIBE	ARANDELA
41		-	-	RONDELLA Ø9x24 UNI 6593	WASHER	RONDELLE	SCHEIBE	ARANDELA
42		-	-	RONDELLA Ø10x21 UNI 6592	WASHER	RONDELLE	SCHEIBE	ARANDELA



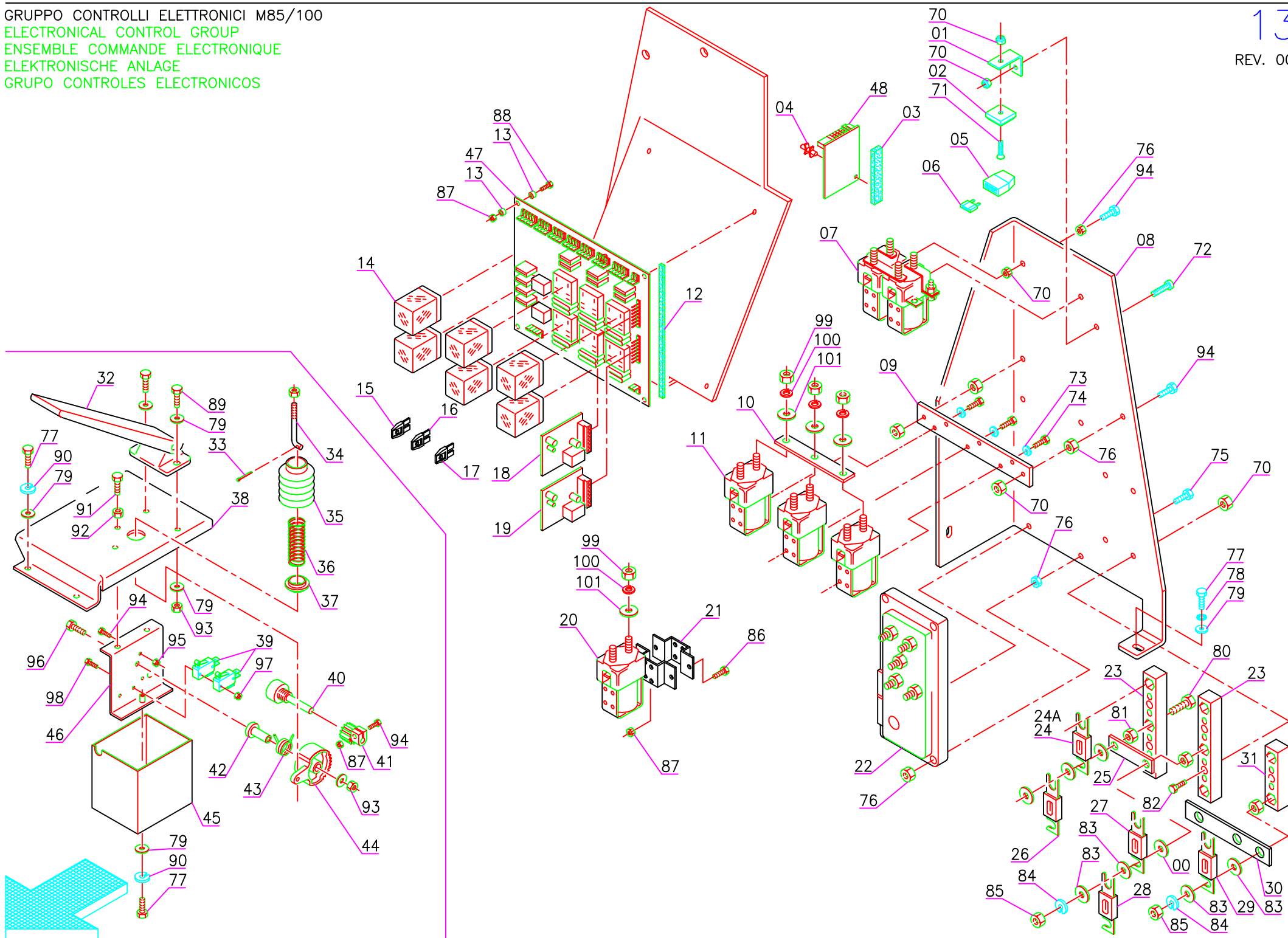
Po	Mod.	Codice	Q.tà	Denominazione	Denomination	Description	Benennung	Descripcion
1		208065	1	TELAIO	FRAME	CHASSIS	FAHRGESTELL	BASTIDOR
1A	S	208833	1	TELAIO	FRAME	CHASSIS	FAHRGESTELL	BASTIDOR
2		203606	1	SUPPORTO PEDANA	SUPPORT	SUPPORT	HALTERUNG	SOPORTE
3		203601	1	PEDANA	BOTTOM PLATE	REPOSE PIED	BODENBLECH	PLATAFORMA
4		415165	1	PEDANA ANTISCIVOLO	ANTI-SKID PLATE	REPOSE PIED ANTIGLISSAGE	GLEITSHUTZBRETT	TARRIMA ANTIDESBALO
5	M85	203460	1	CARTER	COVER	CARTER	ABDECKUNG	CARTER
5A	M100	203600	1	CARTER	COVER	CARTER	ABDECKUNG	CARTER
7		203605	1	LAMIERA SUPPORTO	SUPPORT	SUPPORT	HALTERUNG	SOPORTE
8		203607	1	CARTER DX	COVER, RIGHT	CARTER DROITE	ABDECKUNG, RECHTS	CARTER DERECHO
8A	S	203610	1	CARTER DX	COVER, RIGHT	CARTER DROITE	ABDECKUNG, RECHTS	CARTER DERECHO
9		415081	1	CARROZZERIA SEDILE	SEAT BODY	CARRROSSERIE SIEGE	SITZBLECH	CAROCIERIA DEL ASIEN TO
10		410562	1	SEDILE	SEAT	SIEGE	SITZ	ASIEN TO
11		203603	1	PANNELLO SN	PANEL, LEFT	PANNEAU GAUCHE	BLECH, LINKS	PANEL IZQUIERDO
12		203602	1	PANNELLO DX	PANEL, RIGHT	PANNEAU DROITE	BLECH, RECHTS	PANEL DERECHO
13		202567	1	TELAIO ANTERIORE	FRAME, FRONT	CHASSIS AVANT	FAHRGESTELL, VORDERE	BASTIDOR ANTERIOR
14		409787	2	FARO (SENZA LAMPADA)	HEAD LIGHT (WITHOUT BULB)	PROJECTEUR (SANS AMPOULE)	ARBEITSLICHT (OHNE LAMPE)	FARO (SIN LAMPARA)
15		415169	1	CARTER ANTERIORE	COVER, FRONT	CARTER AVANT	ABDECKUNG, VORDERE	CARTER ANTERIOR
16		415080	1	MUSETTO	NOSE	FRONTAL	STIRNBRETT	FRONTAL
17		414742	1	MOLLA A GAS	SPRING	RESSORT	FEDER	RESORTE
19		410272	2	MANIGLIA	HANDLE	MANCHE	HANDGRIFF	MANILLA
21		203608	1	CARTER SN	COVER, LEFT	CARTER GAUCHE	ABDECKUNG, RLINKS	CARTER IZQUIERDO
21A	S	203611	1	CARTER SN	COVER, LEFT	CARTER GAUCHE	ABDECKUNG, RLINKS	CARTER IZQUIERDO
22		415166	2	SCALINO ANTISCIVOLO	ANTI-SKID STEP	MARCHE ANTIGLISSAGE	GLEITSCHUTZSTUFEN	PELDANO ANTIDESBALO
23		203609	1	ATTACCO	COUPLING	ATTAQUE	KUPPLUNG	ACOPLAMIENTO
24		416320	2	CERNIERA	HINGE	CHARNIERE	SCHARNER	BISAGRA
25		416003	2	LAMPADA 24V 40-50W	ELECTRIC BULB	AMPOULE	GLÜHLAMPE	LAMPARA
26		408113	1	MOLLA	SPRING	RESSOTR	FEDER	RESORTE
27		416073	1	BASSETTA	SUPPORT PLATE	PLAQUETTE	STÜTZPLATTE	OREJA DE APOYO
28		409809	2	PASSACAVO	FAIRLEAD	PASSE-CABLE	KABELMUFFE	GUIACABLE
29		416003	2	LAMPADA 24V 40/50W	ELECTRIC BULB	AMPOULE	GLÜHLAMPE	LAMPARA
30		409358	6	RIVETTO	RIVET	RIVET	SCHRAUBE	RIVET
31		410327	2	BASSETTA ADESIVA	SUPPORT PLATE	PLAQUE SUPPORT	STÜTZPLATTE	OREJA DE APOYO
32	85S	206092	1	SUPPORTO CASSA RACCOLTA	SUPPORT	SUPPORT	HALTERUNG	SOPORTE
32A	100S	206626	1	SUPPORTO CASSA RACCOLTA	SUPPORT	SUPPORT	HALTERUNG	SOPORTE
33	OPT	415159	1	PEDANA CARTER LATERALE	BOTTOM PLATE	REPOSE PIED	BODENBLECH	PLATAFORMA
34	OPT	203570	1	CARTER LATERALE	COVER	CARTER	ABDECKUNG	TAPA
40		-	-	VITE M4x20 UNI 7687	SCREW	VIS	SCHRAUBE	TORNILLO
41		-	-	DADO M4 UNI 5588	NUT	ECROU	MUTTER	TUERCA
42		-	-	DADO M4 AUTOBL. UNI 7474	LOCK NUT	ECROU AUTOBLOQUANT	STOPMUTTER	TUERCA AUTOBLOCANTE
43		-	-	VITE M6x20 UNI 5933	SCREW	VIS	SCHRAUBE	TORNILLO
44		-	-	RONDELLA M6 D.18 UNI 6593	WASHER	RONDELLE	UNTERLAGSCHEIBE	ARANDELA
45		-	-	RONDELLA M6 UNI 1751	LOCK WASHER	RONDELLE	ZAHNSCHEIBE	ARANDELA DENTADA



Po	Mod.	Codice	Q.tà	Denominazione	Denomination	Description	Benennung	Descripcion
46		-	-	VITE M6x20 UNI 5739	SCREW	VIS	SCHRAUBE	TORNILLO
47		-	-	DADO M6 AUTOBL. UNI 7474	LOCK NUT	ECROU AUTOBLOQUANT	STOPMUTTER	TUERCA AUTOBLOCANTE
48		-	-	VITE M6x25 UNI 5933	SCREW	VIS	SCHRAUBE	TORNILLO
49		-	-	VITE M8x20 UNI 5931	SCREW	VIS	SCHRAUBE	TORNILLO
50		-	-	RONDELLA M6 UNI 6592	WASHER	RONDELLE	UNTERLAGSCHEIBE	ARANDELA
51		-	-	VITE M8x25 UNI 5933	SCREW	VIS	SCHRAUBE	TORNILLO
52		-	-	RONDELLA M10 UNI 6592	WASHER	RONDELLE	UNTERLAGSCHEIBE	ARANDELA
53		-	-	DADO M8 UNI 5588	NUT	ECROU	MUTTER	TUERCA
54		-	-	DADO M8 AUTOBL. UNI 7474	LOCK NUT	ECROU AUTOBLOQUANT	STOPMUTTER	TUERCA AUTOBLOCANTE
55		-	-	VITE M4x12 UNI 7687	SCREW	VIS	SCHRAUBE	TORNILLO
56		-	-	VITE M5x10 UNI 7687 A2	SCREW	VIS	SCHRAUBE	TORNILLO
57		-	-	ROSETTA M8 D.24 UNI 6593	WASHER	RONDELLE	UNTERLAGSCHEIBE	ARANDELA
58		-	-	ROSETTA M8 UNI 1751	LOCK WASHER	RONDELLE	ZAHNSCHEIBE	ARANDELA DENTADA
59		-	-	VITE M8x25 UNI 5739	SCREW	VIS	SCHRAUBE	TORNILLO
60		-	-	VITE M6x16 UNI 5739	SCREW	VIS	SCHRAUBE	TORNILLO
61		-	-	VITE M8x20 UNI 5739	SCREW	VIS	SCHRAUBE	TORNILLO
63		-	-	ROSETTA M8 UNI 6592	WASHER	RONDELLE	UNTERLAGSCHEIBE	ARANDELA
64		-	-	DADO M8 UNI 5589	NUT	ECROU	MUTTER	TUERCA
65	OPT	-	-	VITE M6x16 UNI5933	SCREW	VIS	SCHRAUBE	TORNILLO

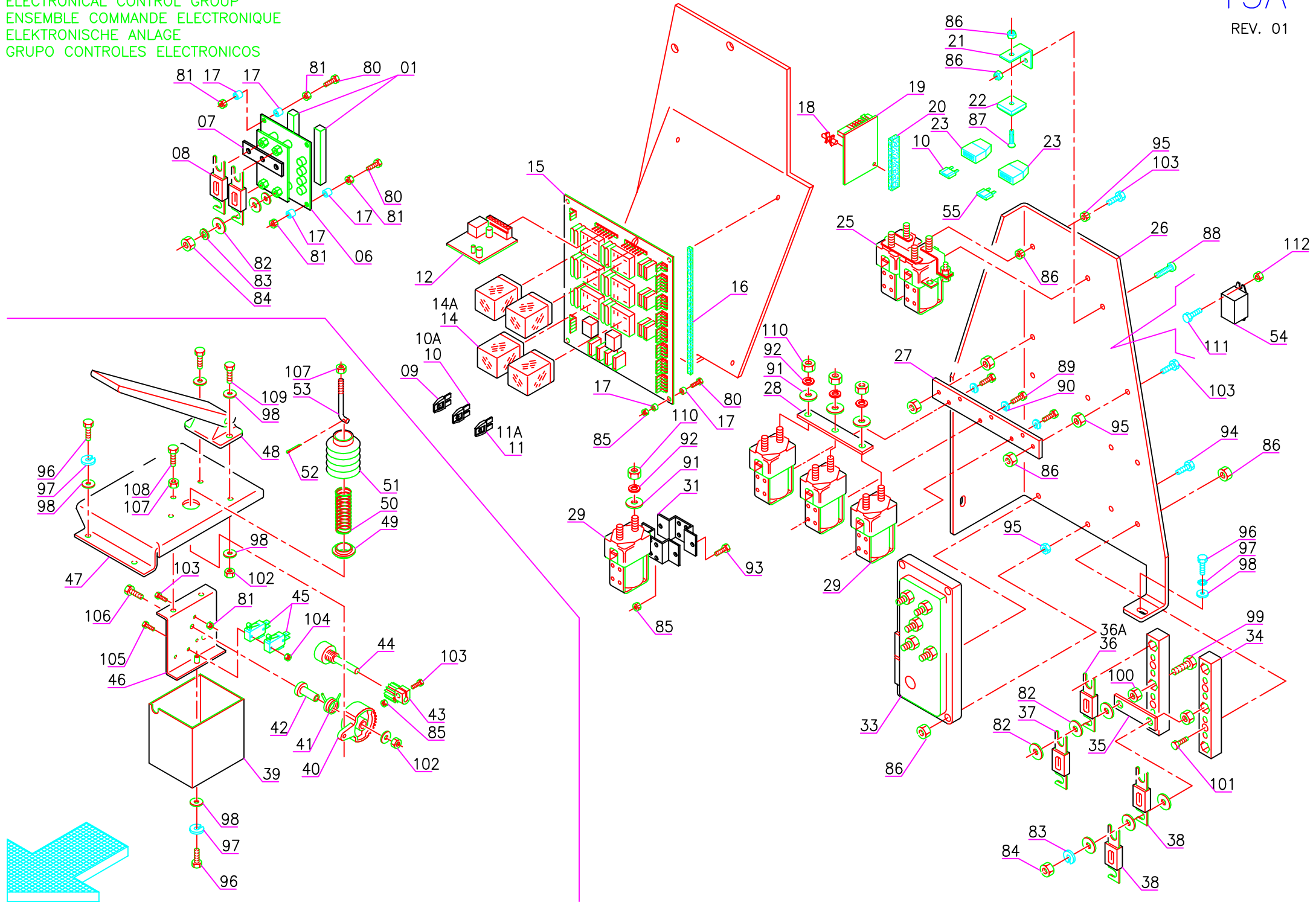


Pos.	Mod.	Codice	Q.tà	Denominazione	Denomination	Description	Benennung	Descripcion
1		203406	1	SUPPORTO PORTAFUSIBILI	SUPPORT	SUPPORT	HALTERUNG	SOPORTE
2		409869	1	PIASTRINA ATTACCO	SUPPORT PLATE	PLAQUETTE	STÜTZPLATTE	OREJA DE APOYO
3		202091	2	GUARNIZIONE 10X15X92	GASKET	JOINT	ABDICHTUNG	JUNTA
4		409771	4	AGGANCIO RAPIDO	RAPID COUPLER	ETRIER	SCHNELLVERSCHLUSS	ENCHUFE RAPIDO
5		409585	1	PORTAFUSIBILE	FUSEHOLDER	PORTE-FUSIBLE	SICHERUNGSHALTER	PORTAFUSIBLE
6		409596	1	FUSIBILE 10A	FUSE	FUSIBLE	SICHERUNG	FUSIBLE
7		407586	1	TELERUTTORE 36V	DOUBLE REMOTE CONTR SWITCH	TELERUPTEUR DOUBLE	DOPPELSCHÜTZ	TELEINTERRUPTOR DOBLE
8		203612	1	PANNELLO IMPIANTO	PANEL	PANNEAU	PLATTE	PANEL
9		203258	1	STAFFA TELERUTTORI	BRACKET	ATTAQUE	BÜGEL	SOPORTE FIJADOR
10		400433	1	PONTE TELERUTTORI	BRIDGE	PONTAGE	VERBINDUNGSBRÜCKE	PUENTE
11		407587	3	TELERUTTORE 36V	REMOTE CONTROL SWITCH	TELERUPTEUR	SCHÜTZ	TELEINTERRUPTOR
12		202100	2	GUARNIZIONE 10X15X200	GASKET	JOINT	ABDICHTUNG	JUNTA
13		409148	8	ROSETTA 4x8x3 NYLON	WASHER	RONDELLE	SCHEIBE	ARANDELA
14		407581	6	RELE 20A 24V	RELAY	RELAIS	RELAIS	RELE
15		409615	1	FUSIBILE 7,5A	FUSE	FUSIBLE	SICHERUNG	FUSIBLE
16		409596	4	FUSIBILE 10A	FUSE	FUSIBLE	SICHERUNG	FUSIBLE
17		409591	6	FUSIBILE 2A	FUSE	FUSIBLE	SICHERUNG	FUSIBLE
18		406220	1	SCHEDA GALLEGGIANTE	CHECK CARD FLOAT	PLAQUE CONTR. FLOTTEUR	KONTROLLEL. SCHWIMMER	FICHA CONTROL FLOTADOR
19		209724	1	SCHEDA MOTORE	CHECK CARD MOTOR	PLAQUE CONTR. MOTEUR	KONTROLLEL. MOTOR	FICHA CONTROL MOTOR
20	✱	407587	1	TELERUTTORE 36V	REMOTE CONTROL SWITCH	TELERUPTEUR	SCHÜTZ	TELEINTERRUPTOR
21	✱	409270	2	STAFFA TELERUTTORE	BRACKET	ATTAQUE	BÜGEL	SOPORTE FIJADOR
22		406247	1	SCHEDA CHOPPER	CHOPPER CARD	VARIATEUR ELECTRONIQUE	ELEKTRONIKKARTE	FICHA-CHOPPER
23		409582	2	PORTAFUSIBILE	FUSEHOLDER	PORTE-FUSIBLE	SICHERUNGSHALTER	PORTAFUSIBLE
24	85	409619	1	FUSIBILE 100A	FUSE	FUSIBLE	SICHERUNG	FUSIBLE
24A	100	409620	1	FUSIBILE 160A	FUSE	FUSIBLE	SICHERUNG	FUSIBLE
25		400632	1	PONTE FUSIBILI	BRIDGE	PONTAGE	VERBINDUNGSBRÜCKE	PUENTE
26		409628	1	FUSIBILE 300A	FUSE	FUSIBLE	SICHERUNG	FUSIBLE
27		409620	1	FUSIBILE 160A	FUSE	FUSIBLE	SICHERUNG	FUSIBLE
28		409608	1	FUSIBILE 35A	FUSE	FUSIBLE	SICHERUNG	FUSIBLE
29	✱	409608	1	FUSIBILE 35A	FUSE	FUSIBLE	SICHERUNG	FUSIBLE
30	✱	415170	1	PONTE FUSIBILI	BRIDGE	PONTAGE	VERBINDUNGSBRÜCKE	PUENTE
31	✱	409581	1	PORTAFUSIBILE	FUSEHOLDER	PORTE-FUSIBLE	SICHERUNGSHALTER	PORTAFUSIBLE
32		410474	1	PEDALE ACCELERATORE	RUBBER PEDAL	PEDALE EN CAOUTCHOUC	GUMMIPEDAL	PEDAL DE GOMA
33		409383	1	COPIGLIA	SPLIT PIN	GOUPILLE	SPLINT	PASADOR DE ALETAS
34		205824	1	ASTA PER PEDALE	ROD	TIGE	STANGE	VARILLA
35		410475	1	CUFFIA PER PEDALE	GASKET	JOINT	LAGERRING	ANILLO
36		410476	1	MOLLA SPIRALE CONICA	SPRING	RESSORT	FEDER	RESORTE
37		408056	1	BOCCOLA PER PEDALE	BUSHING	BAGUE	BUCHSE	CASQUILLO
38		203592	1	SUPPORTO PEDALE	SUPPORT	SUPPORT	HALTERUNG	SOPORTE
39		411973	2	MICROINTERRUTTORE	MICROSWITCH	MICROINTERRUPTEUR	MIKROSCHALTER	MICROINTERRUPTOR
40		409249	1	POTENZIOMETRO 2.5 kΩ	POTENTIOMETER	POTENTIOMETRE	POTENTIOMETER	POTENCIOMETRO
41		400679	1	PIGNONE PER COMANDO	PINION	PIGNON	RITZEL	PIÑON

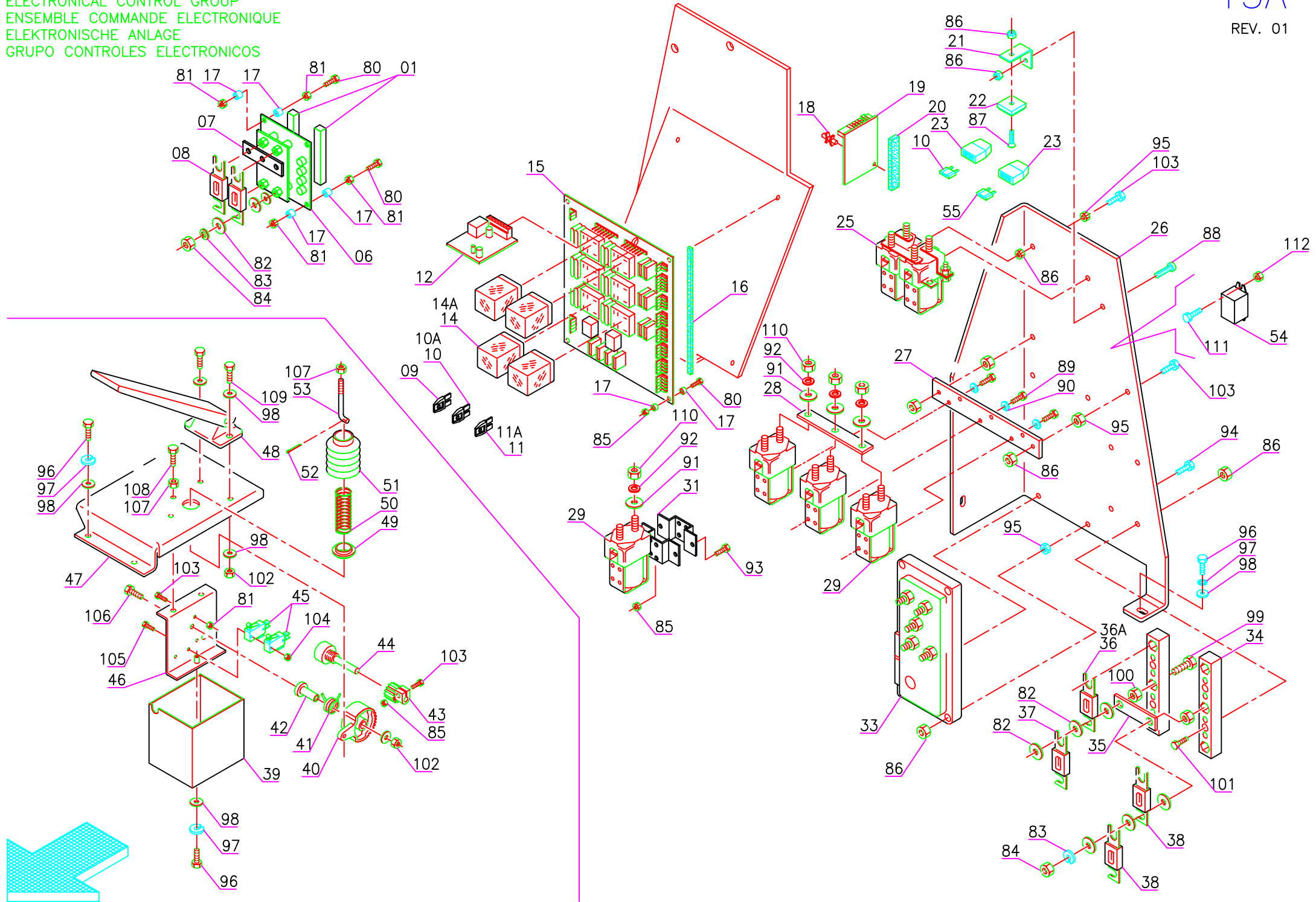


Pos.	Mod.	Codice	Q.tà	Denominazione	Denomination	Description	Benennung	Descripcion
42		210183	1	BOCCOLA	BUSHING	BAGUE	BUCHSE	CASQUILLO
43		407596	1	MOLLA POTENZIOMETRO	SPRING	RESSORT	FEDER	RESORTE
44		400678	1	CORONA PER COM. MARCIA	CROWN GEAR	COURONNE	ZAHNKETTENRAD	CORONA DENTADA
45		204358	1	PROTEZIONE PEDALE	PROTECTION	PROTECTION	ABDECKUNG	PROTECCION
46		204357	1	SUPPORTO PER PEDALE	SUPPORT	SUPPORT	HALTERUNG	SOPORTE
47		406350	1	SCHEDA COMANDI	CHECK CARD CONTROLS	PLAQUE CONTR. COMMANDES	KONTROLLEL. SCHALTUNGEN	FICHA CONTROL MANDOS
48		406367	1	SCHEDA LIVELLO BATTERIA	CHECK CARD BATTERIES	PLAQUE CONTROLE BATT.	KONTROLLEL. BATTERIEN	FICHA CONTROL BATTERIAS
70		-	-	DADO M4 AUTOBL. UNI 7474	LOCK NUT	ECROU AUTOBLOQUANT	STOPMUTTER	TUERCA AUTOBLOCANTE
71		-	-	VITE M4X12 UNI 7688	SCREW	VIS	SCHRAUBE	TORNILLO
72		-	-	VITE M4X10 UNI 7687	SCREW	VIS	SCHRAUBE	TORNILLO
73		-	-	ROSETTA M4 UNI 1751	LOCK WASHER	RONDELLE	ZAHNSCHEIBE	ARANDELA DENTADA
74		-	-	VITE M4X6 UNI 7687	SCREW	VIS	SCHRAUBE	TORNILLO
75		-	-	VITE M4X20 UNI 5739	SCREW	VIS	SCHRAUBE	TORNILLO
76		-	-	DADO M4 UNI 5588	NUT	ECROU	MUTTER	TUERCA
77		-	-	VITE M6X20 UNI 5739	SCREW	VIS	SCHRAUBE	TORNILLO
78		-	-	ROSETTA M6 DIN 6798/A	LOCK WASHER	RONDELLE	ZAHNSCHEIBE	ARANDELA DENTADA
79		-	-	ROSETTA M6 UNI 6592	WASHER	RONDELLE	SCHEIBE	ARANDELA
80		-	-	VITE M10X40 UNI 5739 OTTONE	SCREW	VIS	SCHRAUBE	TORNILLO
81		-	-	DADO M10 UNI 5589 OTTONE	NUT	ECROU	MUTTER	TUERCA
82		-	-	VITE M4X20 UNI 7687	SCREW	VIS	SCHRAUBE	TORNILLO
83		-	-	ROSETTA M10 UNI 6592 OTTONE	WASHER	RONDELLE	SCHEIBE	ARANDELA
84		-	-	ROSETTA M10 UNI 1751	LOCK WASHER	RONDELLE	ZAHNSCHEIBE	ARANDELA DENTADA
85		-	-	DADO M10 UNI 5588 OTTONE	NUT	ECROU	MUTTER	TUERCA
86		-	-	VITE M4X12 UNI 5739	SCREW	VIS	SCHRAUBE	TORNILLO
87		-	-	DADO M4 AUTOBL. UNI 7473	LOCK NUT	ECROU AUTOBLOQUANT	STOPMUTTER	TUERCA AUTOBLOCANTE
88		-	-	VITE M4X25 UNI 5739	SCREW	VIS	SCHRAUBE	TORNILLO
89		-	-	VITE M6X16 UNI 5739	SCREW	VIS	SCHRAUBE	TORNILLO
90		-	-	ROSETTA M6 UNI 1751	LOCK WASHER	RONDELLE	ZAHNSCHEIBE	ARANDELA DENTADA
91		-	-	VITE M6X50 UNI 5739	SCREW	VIS	SCHRAUBE	TORNILLO
92		-	-	DADO M6 UNI 5587	NUT	ECROU	MUTTER	TUERCA
93		-	-	DADO M6 AUTOBL. UNI 7474	LOCK NUT	ECROU AUTOBLOQUANT	STOPMUTTER	TUERCA AUTOBLOCANTE
94		-	-	VITE M4X16 UNI 5739	SCREW	VIS	SCHRAUBE	TORNILLO
95		-	-	DADO M4 UNI 5587	NUT	ECROU	MUTTER	TUERCA
96		-	-	VITE M6X40 UNI 5737 A2	SCREW	VIS	SCHRAUBE	TORNILLO
97		-	-	DADO M3 AUTOBL. UNI 7474	LOCK NUT	ECROU AUTOBLOQUANT	STOPMUTTER	TUERCA AUTOBLOCANTE
98		-	-	VITE M3X35 UNI 5739	SCREW	VIS	SCHRAUBE	TORNILLO
99		-	-	DADO M8 UNI 5588 OTTONE	NUT	ECROU	MUTTER	TUERCA
100		-	-	ROSETTA M8 UNI 1751	LOCK WASHER	RONDELLE	ZAHNSCHEIBE	ARANDELA DENTADA
101		-	-	ROSETTA M8 UNI 6592 OTTONE	WASHER	RONDELLE	SCHEIBE	ARANDELA

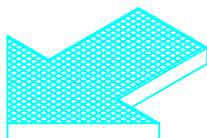
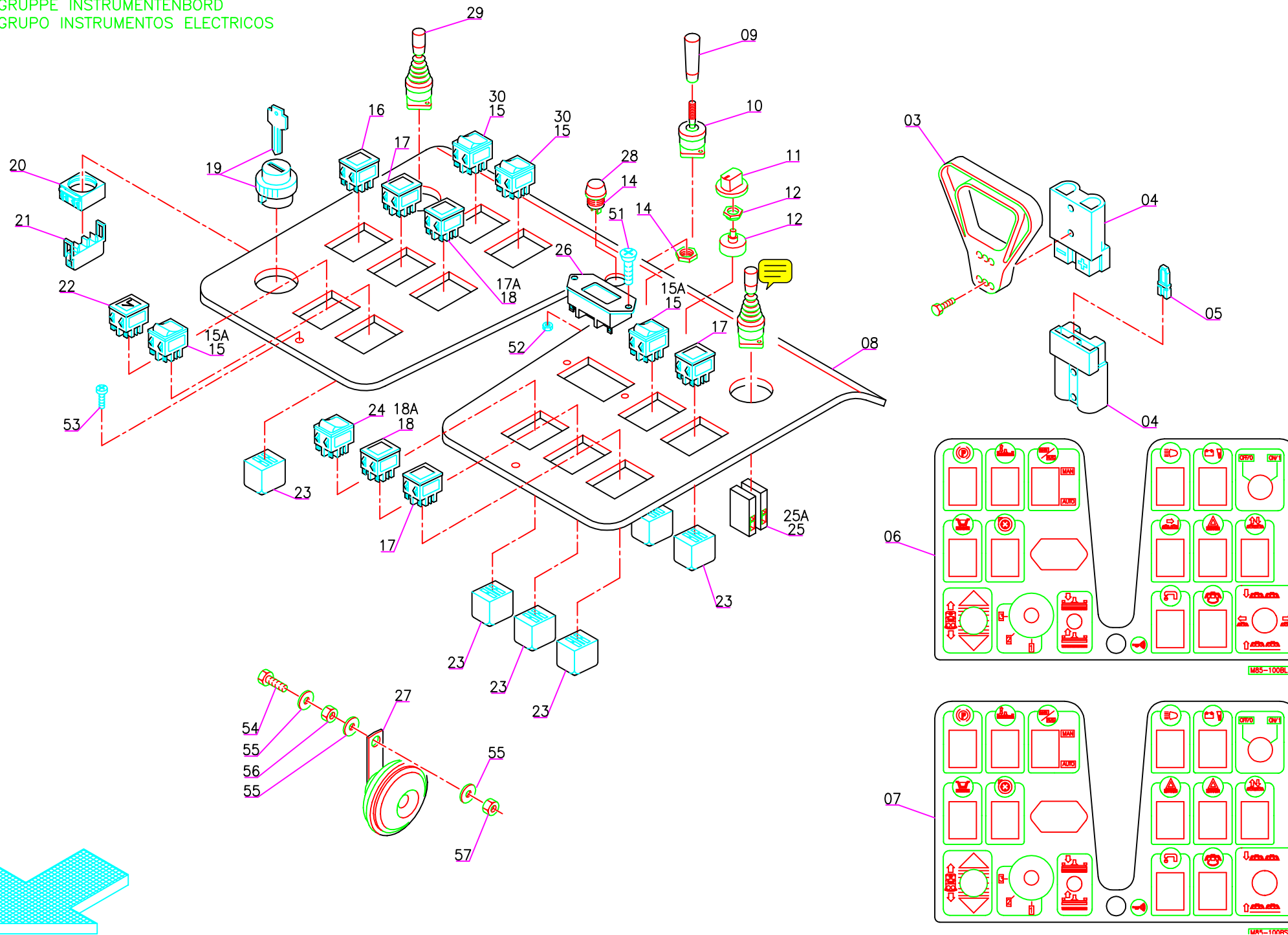
* = INDY LINE



Pos.	Mod.	Codice	Q.tà	Denominazione	Denomination	Description	Benennung	Descripcion
1		202091	2	GUARNIZIONE 10X15X92	GASKET	JOINT	ABDICHTUNG	JUNTA
6		406372	1	SCHEDA CONTROLLO MOTORI	CHECK CARD MOTOR	PLAQUE CONTR. MOTEUR	KONTROLLEL. MOTOR	FICHA CONTROL MOTOR
7		400633	1	PONTE SCHEDA	BRIDGE	PONTAGE	VERBINDUNGSBRÜCKE	PUENTE
8		409616	2	FUSIBILE LAMELLARE 80A	FUSE	FUSIBLE	SICHERUNG	FUSIBLE
9		409615	1	FUSIBILE 7,5A A FASTON	FUSE	FUSIBLE	SICHERUNG	FUSIBLE
10		409596	3	FUSIBILE 10A A FASTON	FUSE	FUSIBLE	SICHERUNG	FUSIBLE
10A	OPT	409596	4	FUSIBILE 10A A FASTON	FUSE	FUSIBLE	SICHERUNG	FUSIBLE
11		409591	6	FUSIBILE 2A A FASTON	FUSE	FUSIBLE	SICHERUNG	FUSIBLE
11A	OPT	409591	7	FUSIBILE 2A A FASTON	FUSE	FUSIBLE	SICHERUNG	FUSIBLE
12		406220	1	SCHEDA CONTROLLO GAL.	CHECK CARD FLOAT	PLAQUE CONTR. FLOTTEUR	KONTROLLEL. SCHWIMMER	FICHA CONTROL FLOTADOR
14		407581	4	RELE FINDER 20A 24V	RELAY	RELAIS	RELAIS	RELE
14A	OPT	407581	6	RELE FINDER 20A 24V	RELAY	RELAIS	RELAIS	RELE
15		406350	1	SCHEDA COMANDI	CHECK CARD CONTROLS	PLAQUE CONTR. COMMANDES	KONTROLLEL. SCHALTUNGEN	FICHA CONTROL MANDOS
16		202100	2	GUARNIZIONE 10X15X200	GASKET	JOINT	ABDICHTUNG	JUNTA
17		409148	12	ROSETTA 4x8x3 NYLON	BUSHING	BAGUE	BUCHSE	CASQUILLO
18		409771	4	AGGANCIO RAPIDO	RAPID COUPLER	ETRIER	SCHNELLVERSCHLUSS	ENCHUFE RAPIDO
19		406367	1	SCHEDA LIV. BATTERIA 24-36V	CHECK CARD BATTERIES	PLAQUE CONTROLE BATT.	KONTROLLEL. BATTERIEN	FICHA CONTROL BATTERIAS
20		202091	1	GUARNIZIONE 10X15X92	GASKET	JOINT	ABDICHTUNG	JUNTA
21		203406	1	SUPPORTO PORTAFUSIBILI	SUPPORT	SUPPORT	HALTERUNG	SOPORTE
22		409869	1	PIASTRINA ATTACCO	SUPPORT PLATE	PLAQUETTE	STÜTZPLATTE	OREJA DE APOYO
23		409585	1	PORTAFUSIBILE A LAMA	FUSEHOLDER	PORTE-FUSIBLE	SICHERUNGSHALTER	PORTAFUSIBLE
25		407586	1	TELERUTTORE 36V	DOUBLE REMOTE CONTR SWITCH	TELERUPTEUR DOUBLE	DOPPELSCHÜTZ	TELEINTERRUPTOR DOBLE
26		203612	1	PANNELLO IMPIANTO ELET.	PANEL	PANNEAU	PLATTE	PANEL
27		203258	1	STAFFA TELERUTTORI	BRACKET	ATTAQUE	BÜGEL	SOPORTE FIJADOR
28		400433	1	PONTE TELERUTTORI	BRIDGE	PONTAGE	VERBINDUNGSBRÜCKE	PUENTE
29		407587	4	TELERUTTORE 36V	REMOTE CONTROL SWITCH	TELERUPTEUR	SCHÜTZ	TELEINTERRUPTOR
31		409270	2	STAFFA TELERUTTORE	BRACKET	ATTAQUE	BÜGEL	SOPORTE FIJADOR
33		406247	1	SCHEDA CHOPPER 36V 70/180A	CHOPPER CARD	VARIATEUR ELECTRONIQUE	ELEKTRONIKKARTE	FICHA-CHOPPER
34		409582	2	PORTAFUSIBILE LAMELLARE	FUSEHOLDER	PORTE-FUSIBLE	SICHERUNGSHALTER	PORTAFUSIBLE
35		400632	1	PONTE FUSIBILI	BRIDGE	PONTAGE	VERBINDUNGSBRÜCKE	PUENTE
36	85	409619	1	FUSIBILE LAMELLARE 100A	FUSE	FUSIBLE	SICHERUNG	FUSIBLE
36A	100	409620	1	FUSIBILE LAMELLARE 160A	FUSE	FUSIBLE	SICHERUNG	FUSIBLE
37		409628	1	FUSIBILE LAMELLARE 300A	FUSE	FUSIBLE	SICHERUNG	FUSIBLE
38		409608	2	FUSIBILE LAMELLARE 35A	FUSE	FUSIBLE	SICHERUNG	FUSIBLE
39		204358	1	PROTEZIONE PEDALE	PROTECTION	PROTECTION	ABDECKUNG	PROTECCION
40		400678	1	CORONA PER COMANDO	CROWN GEAR	COURONNE	ZAHNKETTENRAD	CORONA DENTADA
41		407596	1	MOLLA POTENZIOMETRO	SPRING	RESSORT	FEDER	RESORTE
42		210183	1	BOCCOLA PER CAMMA PEDALE	BUSHING	BAGUE	BUCHSE	CASQUILLO
43		400679	1	PIGNONE PER COMANDO	PINION	PIGNON	RITZEL	PIÑON
44		409249	1	POTENZIOMETRO	POTENTIOMETER	POTENTIOMETRE	POTENTIOMETER	POTENCIOMETRO
45		411973	2	MICROINTERRUPTORE	MICROSWITCH	MICROINTERRUPTEUR	MIKROSCHALTER	MICROINTERRUPTOR
46		204357	1	SUPPORTO PER PEDALE	SUPPORT	SUPPORT	HALTERUNG	SOPORTE



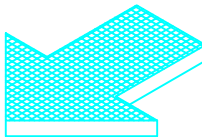
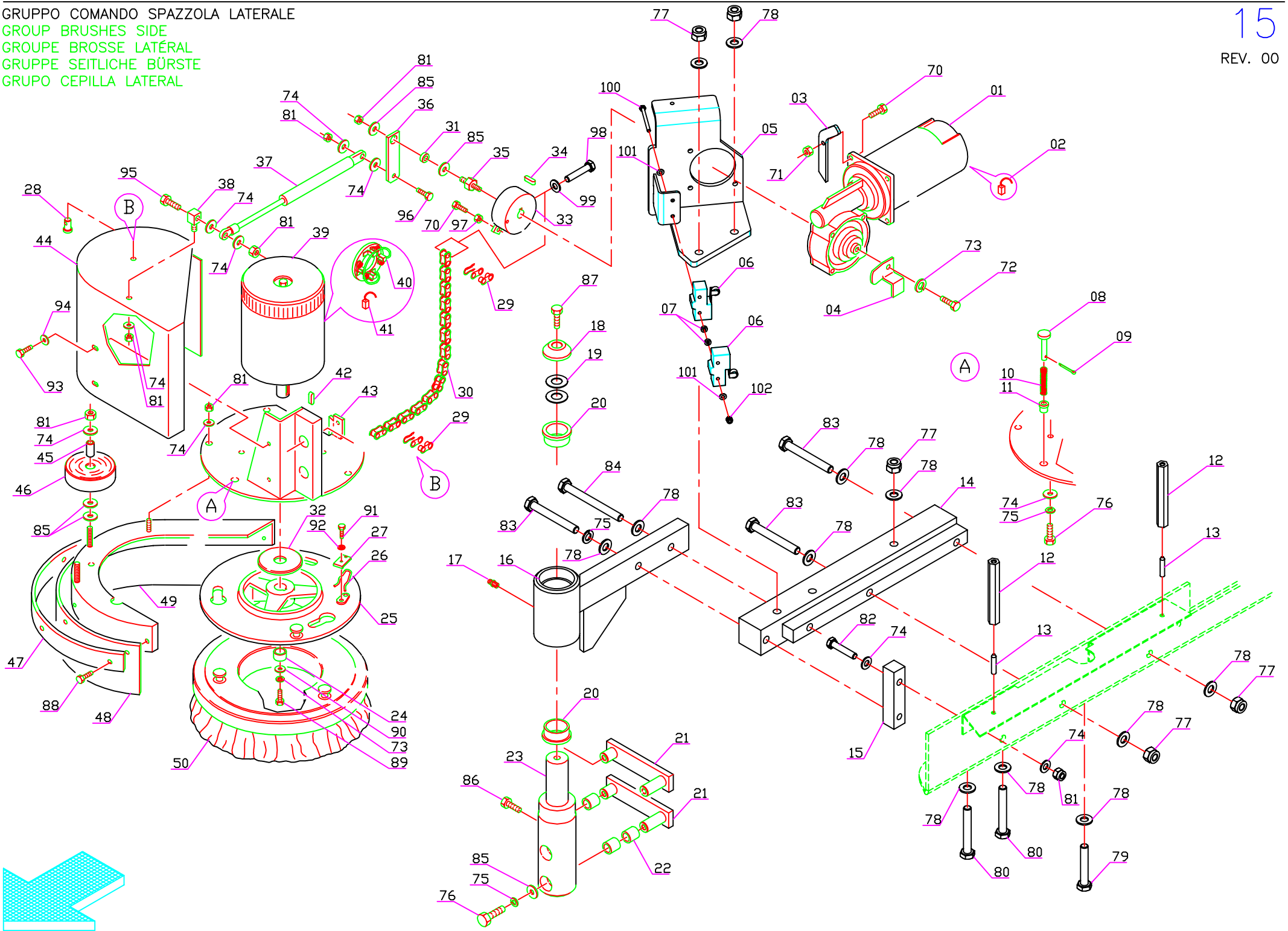
Pos.	Mod.	Codice	Q.tà	Denominazione	Denomination	Description	Benennung	Descripcion
47		203592	1	SUPPORTO PEDALE	SUPPORT	SUPPORT	HALTERUNG	SOPORTE
48		410474	1	PEDALE ACCELERATORE	RUBBER PEDAL	PEDALE EN CAOUTCHOUC	GUMMIPEDAL	PEDAL DE GOMA
49		408056	1	BOCCOLA PER PEDALE	BUSHING	BAGUE	BUCHSE	CASQUILLO
50		410476	1	MOLLA SPIRALE CONICA	SPRING	RESSORT	FEDER	RESORTE
51		410475	1	CUFFIA PER PEDALE	GASKET	JOINT	LAGERRING	ANILLO
52		409382	1	COPIGLIA DIAM.2x20 UNI 1336	SPLIT PIN	GOUPILLE	SPLINT	PASADOR DE ALETAS
53		205824	1	ASTA PER PEDALE	ROD	TIGE	STANGE	VARILLA
54	OPT	407580	1	RELE	RELAY	RELAIS	RELAIS	RELE
55	OPT	409601	1	FUSIBILE 20A	FUSE	FUSIBLE	SICHERUNG	FUSIBLE
80		-	-	VITE M4X25 UNI 5739	SCREW	VIS	SCHRAUBE	TORNILLO
81		-	-	DADO M4 UNI 5587	NUT	ECROU	MUTTER	TUERCA
82		-	-	ROSETTA M10 UNI 6592 OTTONE	WASHER	RONDELLE	SCHEIBE	ARANDELA
83		-	-	ROSETTA M10 UNI 1751	LOCK WASHER	RONDELLE	ZAHNSCHEIBE	ARANDELA DENTADA
84		-	-	DADO M10 UNI 5588 OTTONE	NUT	ECROU	MUTTER	TUERCA
85		-	-	DADO M4 AUTOBL. UNI 7473	LOCK NUT	ECROU AUTOBLOQUANT	STOPMUTTER	TUERCA AUTOBLOCANTE
86		-	-	DADO M4 AUTOBL. UNI 7474	LOCK NUT	ECROU AUTOBLOQUANT	STOPMUTTER	TUERCA AUTOBLOCANTE
87		-	-	VITE M4X12 UNI 7688	SCREW	VIS	SCHRAUBE	TORNILLO
88		-	-	VITE M4X10 UNI 7687	SCREW	VIS	SCHRAUBE	TORNILLO
89		-	-	VITE M4X6 UNI 7687	SCREW	VIS	SCHRAUBE	TORNILLO
90		-	-	ROSETTA M4 UNI 1751	LOCK WASHER	RONDELLE	ZAHNSCHEIBE	ARANDELA DENTADA
91		-	-	ROSETTA M8 UNI 6592 OTTONE	WASHER	RONDELLE	SCHEIBE	ARANDELA
92		-	-	ROSETTA M8 UNI 1751	LOCK WASHER	RONDELLE	ZAHNSCHEIBE	ARANDELA DENTADA
93		-	-	VITE M4X12 UNI 5739	SCREW	VIS	SCHRAUBE	TORNILLO
94		-	-	VITE M4X20 UNI 5739	SCREW	VIS	SCHRAUBE	TORNILLO
95		-	-	DADO M4 UNI 5588	NUT	ECROU	MUTTER	TUERCA
96		-	-	VITE M6X20 UNI 5739	SCREW	VIS	SCHRAUBE	TORNILLO
97		-	-	ROSETTA M6 UNI 1751	LOCK WASHER	RONDELLE	ZAHNSCHEIBE	ARANDELA DENTADA
98		-	-	ROSETTA M6 UNI 6592	WASHER	RONDELLE	SCHEIBE	ARANDELA
99		-	-	VITE M10X40 UNI 5739 OTTONE	SCREW	VIS	SCHRAUBE	TORNILLO
100		-	-	DADO M10 UNI 5589 OTTONE	NUT	ECROU	MUTTER	TUERCA
101		-	-	VITE M4X20 UNI 7687	SCREW	VIS	SCHRAUBE	TORNILLO
102		-	-	DADO M6 AUTOBL. UNI 7474	LOCK NUT	ECROU AUTOBLOQUANT	STOPMUTTER	TUERCA AUTOBLOCANTE
103		-	-	VITE M4X16 UNI 5739	SCREW	VIS	SCHRAUBE	TORNILLO
104		-	-	DADO M3 AUTOBL. UNI 7474	LOCK NUT	ECROU AUTOBLOQUANT	STOPMUTTER	TUERCA AUTOBLOCANTE
105		-	-	VITE M3X35 UNI 5739	SCREW	VIS	SCHRAUBE	TORNILLO
106		-	-	VITE M6X40 UNI 5737 A2	SCREW	VIS	SCHRAUBE	TORNILLO
107		-	-	DADO M6 UNI 5587	NUT	ECROU	MUTTER	TUERCA
108		-	-	VITE M6X50 UNI 5739	SCREW	VIS	SCHRAUBE	TORNILLO
109		-	-	VITE M6X16 UNI 5739	SCREW	VIS	SCHRAUBE	TORNILLO
110		-	-	DADO M8 UNI 5588 OTTONE	NUT	ECROU	MUTTER	TUERCA
111	OPT	-	-	VITE M4x10 UNI7687	SCREW	VIS	SCHRAUBE	TORNILLO
112	OPT	-	-	DADO AUTOBL. M4 UNI7474	LOCK NUT	ECROU AUTOBLOQUANT	STOPMUTTER	TUERCA AUTOBLOCANTE



Pos.	Mod.	Codice	Q.tà	Denominazione	Denomination	Description	Benennung	Descripcion
3		409680	1	MANIGLIA ROSSA	HANDLE	MANCHE	HANDGRIFF	MANILLA
4		409677	2	CONNETTORE BIPOLARE 160 MMQ	CONNECTOR	CONNECTEUR	LADESTCKER	CONECTADOR
5		409678	1	POLARIZZATORE	POLARIZER	POLARISEUR	POLARISATOR	POLARIZADOR
6		414006	1	ETICHETTA CRUSCOTTO	LABEL	ETIQUETTE	SCHILD	ETIQUETA
7	*	414081	1	ETICHETTA CRUSCOTTO	LABEL	ETIQUETTE	SCHILD	ETIQUETA
8		203604	1	LAMIERA CRUSCOTTO	INSTRUMENT BOARD	TABLEAU DE BORD	ARMATURENBRETT	TABLERO DE INSTRUMENTOS
9		410264	1	MANOPOLA M5	KNOB	POIGNEE	HANDGRIFF	EMPUÑADURA
10		205294	1	COMMUTATORE CON LEVA	COMMUTATOR	COMMUTATEUR	SCHALTUNG	CONMUTADOR
11		410263	1	MANOPOLA A PRESSIONE	KNOB	POIGNEE	HANDGRIFF	EMPUÑADURA
12		407838	1	COMMUTATORE 3 POSIZIONI	COMMUTATOR	COMMUTATEUR	SCHALTUNG	CONMUTADOR
13		407840	1	MANIPOLATORE DUE POSIZIONI	MANIPULATOR	MANIPULATEUR	MANIPULATOR	MANIPULADOR
14		409263	1	INTERRUTTORE A PULSANTE	SWITCH	INTERRUPTEUR	SCHALTER	INTERRUPTOR
15		409481	4	INT. BIP. LUM. VERDE 48V PROT.	GREEN SWITCH	INTERRUPTEUR VERT	GRUNER SCHALTER	INTERRUPTOR VERDE
15	^	409481	2	INT. BIP. LUM. VERDE 48V PROT.	GREEN SWITCH	INTERRUPTEUR VERT	GRUNER SCHALTER	INTERRUPTOR VERDE
16		409545	1	SEGNALE LUM. GIALLO 36V PROT.	YELLOW INDICATOR	INDICATEUR JAUNE	GRUNER GELB	SEGNALE AMARILLO
17		409544	3	SEGNALE LUM. ROSSO 48V PROT.	RED INDICATOR	INDICATEUR ROUGE	GRUNER ROT	SEGNALE ROJA
17A	*	409544	4	SEGNALE LUM. ROSSO 48V PROT.	RED INDICATOR	INDICATEUR ROUGE	GRUNER ROT	SEGNALE ROJA
18		409540	2	SEGNALE LUM. VERDE 48V PROT.	GREEN INDICATOR	INDICATEUR VERT	GRUNER ANZEIGER	SEGNALE VERDE
18A	*	409540	1	SEGNALE LUM. VERDE 48V PROT.	GREEN INDICATOR	INDICATEUR VERT	GRUNER ANZEIGER	SEGNALE VERDE
19		409261	1	CORPO INTERRUTTORE + CHIAVE	SWITCH WITH KEY	INTERRUPTEUR AVEC CLE	SCHALTER MIT SCHLUSSER	INTERRUPTOR CON LLAVE
20		409262	1	FLANGIA PER CONTATTO	FLANGE	FLASQUE	FLANSCH	BRIDA
21		409246	1	CONTATTO PER INT. A CHIAVE	CONTACT	CONTACT	KONTAKT	CONTACTO
22		416008	1	DISPLAY LIVELLO BATT. 24/36V	BATTERY WARNING LIGHT	TEMOIN DE BATTERIES	BATTERIESIGNAL	SEÑAL BATERIAS
23		416122	12	CAPOCORDA A PUNTALINO	CONTACT	CONTACT	KONTAKT	CONTACTO
24		409470	1	DEV. BIP. GIALLO PROT.	DIVERSION	DEVIATION	ABWEICHUNG	DESVIACION
25		407841	4	BLOCCHETTO CONTATTI	CONTACT	CONTACT	KONTAKT	CONTACTO
25A	*	407841	3	BLOCCHETTO CONTATTI	CONTACT	CONTACT	KONTAKT	CONTACTO
26		409772	1	CONTAORE	HOOR METER	COMPTEUR HORAIRE	BETRIEBSSTUNDENZÄHLER	CUENTAHORAS
27		409784	1	CLAXON 48V	HORN	KLAXON	HUPE	BOCINA
28		411997	1	CAPPUCCIO ROSSO P/PULSANTE	PROTECTION CAP	CALOTTE DE PROTECTION	SICHERHEITSKAPPE	CAPUCHO
29		209933	1	MANIPOLATORE	MANIPULATOR	MANIPULATEUR	MANIPULATOR	MANIPULADOR
30	^	409480	2	INT. BIP. LUM. VERDE 48V PROT.	GREEN SWITCH	INTERRUPTEUR VERT	GRUNER SCHALTER	INTERRUPTOR VERDE
51		-	-	VITE M3X16 UNI 7687 A2	SCREW	VIS	SCHRAUBE	TORNILLO
52		-	-	DADO M3 AUTOBL. UNI 7474	LOCK NUT	ECROU AUTOBLOQUANT	STOPMUTTER	TUERCA AUTOBLOCANTE
53		-	-	VITE M5X16 UNI 7687	SCREW	VIS	SCHRAUBE	TORNILLO
54		-	-	VITE M8X30 UNI 5739	SCREW	VIS	SCHRAUBE	TORNILLO
55		-	-	ROSETTA M8 UNI 6592	WASHER	RONDELLE	SCHEIBE	ARANDELA
56		-	-	DADO M8 UNI 5588	NUT	ECROU	MUTTER	TUERCA
57		-	-	DADO M8 AUTOBL. UNI 7474	LOCK NUT	ECROU AUTOBLOQUANT	STOPMUTTER	TUERCA AUTOBLOCANTE

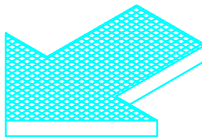
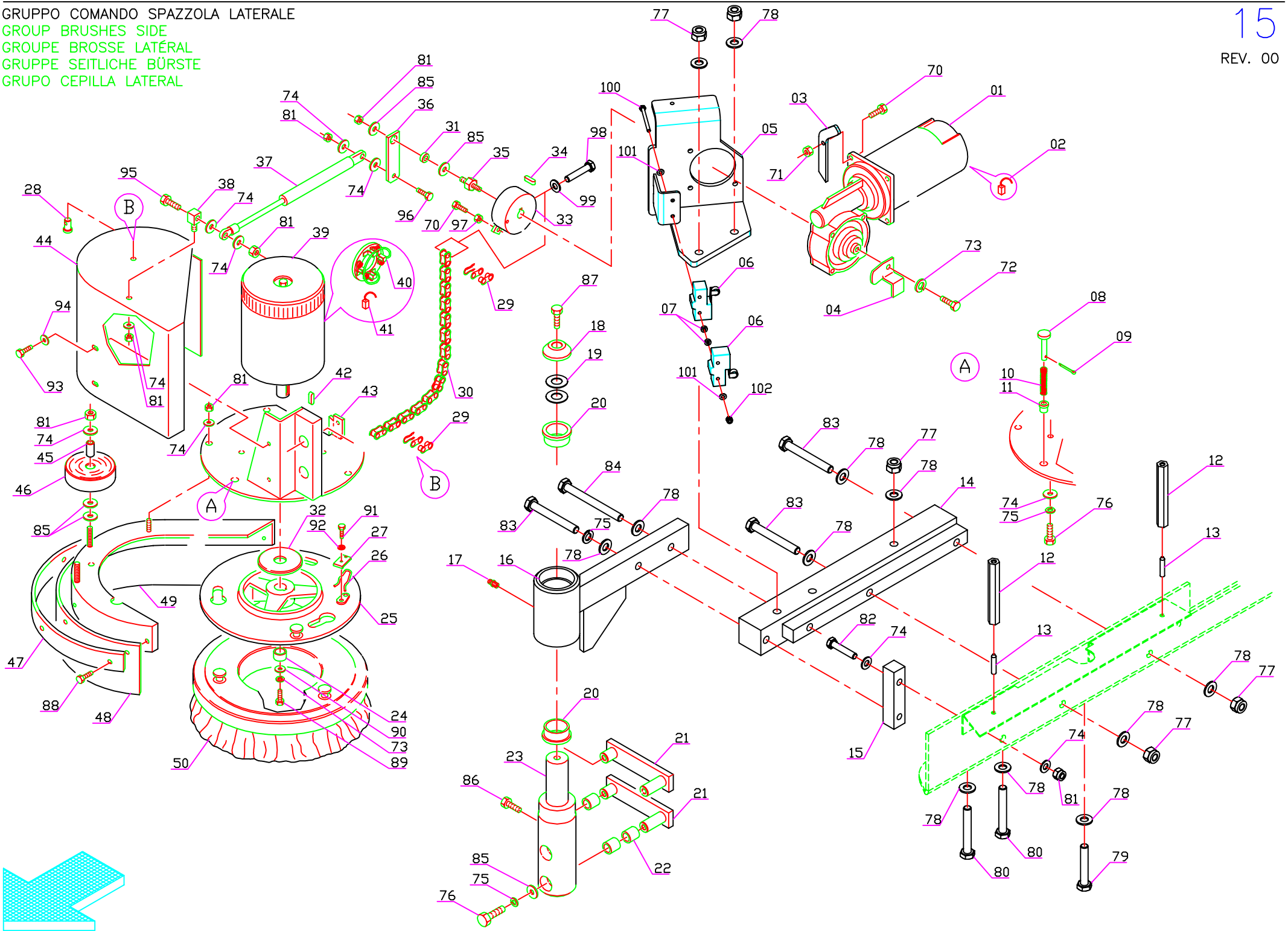
* = MAGNA 85/100BS

^ = MAGNA 100BS SIDE BRUSH



TAV.15 rev.00 GRUPPO SPAZZOLA LATERALE DX MAGNA 100BS (OPTIONAL)

Pos.	Mod.	Codice	Q.tà	Denominazione	Denomination	Description	Benennung	Descripcion
01		407756	1	MOTORIDUTTORE 36V 60W	GEARED MOTOR	MOTO-REDUCTEUR	GETRIEBEMOTOR	MOTORREDUCTOR
02		409400	2	SPAZZOLA MOTORE	CARBON BRUSH MOTOR	CHARBON MOTEUR	KOHLEBÜRSTE	ESCOBILLA MOTOR
03		203571	1	LAMA DI FERMO	BLADE	PLAQUETTE	LEISTE	LISTON
04		205726	1	LEVA	LEVER	LEVIER	HEBEL	PALANCA
05		203563	1	STAFFA MOTORIDUTTORE	BRACKET	ATTAQUE	BÜGEL	SOPORTE FIJADOR
06		409493	2	MICROINTERRUTTORE 15A	MICROSWITCH	MICROINTERRUPTEUR	MIKROSCHALTER	MICROINTERRUPTOR
07		409148	4	ROSETTA IN NYLON	WASHER	RONDELLE	SCHEIBE	ARANDELA
08		205715	1	BOTTONE ARRESTO	LOCK BUTTON	TETON DE BLOQUAGE	ANSCHLAGKNOPF	BOTON
09		409382	-	COPIGLIA Ø2x20 UNI 1336	SPLIT PIN	GOUPILLE	SPLINT	PASADOR DE ALETAS
10		210212	1	MOLLA	SPRING	RESSORT	FEDER	RESORTE
11		210161	1	BOCCOLA	BUSHING	BAGUE	BUCHSE	CASQUILLO
12		203565	2	TIRANTE CARTER PEDANA	TIE ROD	TIRANT	SPANNSTANGE	TIRANTE
13		415813	2	GRANO M6x35 UNI5923	DOWEL	VIS	MADENSCHRAUBE	TORNILLO
14		203562	1	SUPPORTO STAFFA MOTORID.	SUPPORT	SUPPORT	HALTERUNG	SOPORTE
15		203564	1	RINFORZO STAFFA SUPPORTO	SUPPORT	SUPPORT	HALTERUNG	SOPORTE
16		203566	1	SUPPORTO	SUPPORT	SUPPORT	HALTERUNG	SOPORTE
17		410467	1	INGRASSATORE M6	GREASE NIPPLE	GRAISSEUR	SCHMIERNIPPEL	ENGRASADOR
18		205721	1	RONDELLA SPECIALE	SPECIAL WASHER	RONDELLE SPECIALE	UNTERLAGSCHEIBE SPEZIAL	ARANDELA ESPECIAL
19		409235	2	SPESSORE RAM	SHIM	EPAISSEUR	BEILAGERING	ESPEJOR
20		210165	2	BOCCOLA	BUSHING	BAGUE	BUCHSE	CASQUILLO
21		205723	2	LEVA	LEVER	LEVIER	HEBEL	PALANCA
22		408025	6	BOCCOLA	BUSHING	BAGUE	BUCHSE	CASQUILLO
23		205718	1	FULCRO	SUPPORT	SUPPORT	DREHPUNKT	FULCRO
24		209876	1	DISTANZIALE	SPACER	ENTRETOISE	DISTANZHÜLSE	DISTANCIADOR
25		205710	1	PIATTO PORTASPAZZOLA	BRUSH PLATE	PLATEAU DE BROSSSE	BÜRSTENTRÄGER	PLATO PORTACEPILLO
26		408124	1	MOLLA	SPRING	RESSORT	FEDER	RESORTE
27		203235	1	LAMA	BLADE	PLAQUE	PLATTE	LISTON
28		205711	1	PERNO	PIN	AXE	BOLZEN	PERNO
29		408380	2	GIUNTO CATENA 1/2	JOINT CHAIN	ATTACHE RAPIDE CHAINE	KETTENSCHLOSS	ESLABON
30		415643	1	CATENA	CHAIN	CHAINE	KETTE	CADENA
31		210168	1	BOCCOLA	BUSHING	BAGUE	BUCHSE	CASQUILLO
32		205713	1	RONDELLA SPECIALE	SPECIAL WASHER	RONDELLE SPECIALE	UNTERLAGSCHEIBE SPEZIAL	ARANDELA ESPECIAL
33		203568	1	RULLO AVVOLGI CATENA	ROLLER	GALET	ROLLE	RODILLO
34		408402	1	CHIAVETTA 5x5x20	KEY	CLAVETTE	KEIL	CLAVIJA
35		205730	1	PERNO	PIN	AXE	BOLZEN	PERNO
36		205729	1	LEVA	LEVER	LEVIER	HEBEL	PALANCA
37		414748	1	MOLLA A GAS	SPRING	RESSORT	FEDER	RESORTE
38		204702	1	SUPPORTO	SUPPORT	SUPPORT	SPEZIALSCHRAUBE	SOPORTE
39		407753	1	MOTORE 36V 150W	MOTOR	MOTEUR	MOTOR	MOTOR
40		409712	1	PORTASPAZZOLE	CARBON BRUSH HOLDER	PORTE-CHARBON	KOHLEBÜRSTENHALTERUNG	PORTAESCOBILLAS
41		409420	4	SPAZZOLA MOTORE	CARBON BRUSH MOTOR	CHARBON MOTEUR	KOHLEBÜRSTE	ESCOBILLA MOTOR
42		408411	1	CHIAVETTA 6x6x25	KEY	CLAVETTE	KEIL	CLAVIJA



TAV.15 rev.00 GRUPPO SPAZZOLA LATERALE DX MAGNA 100BS (OPTIONAL)

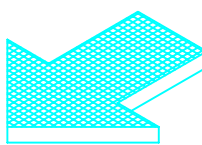
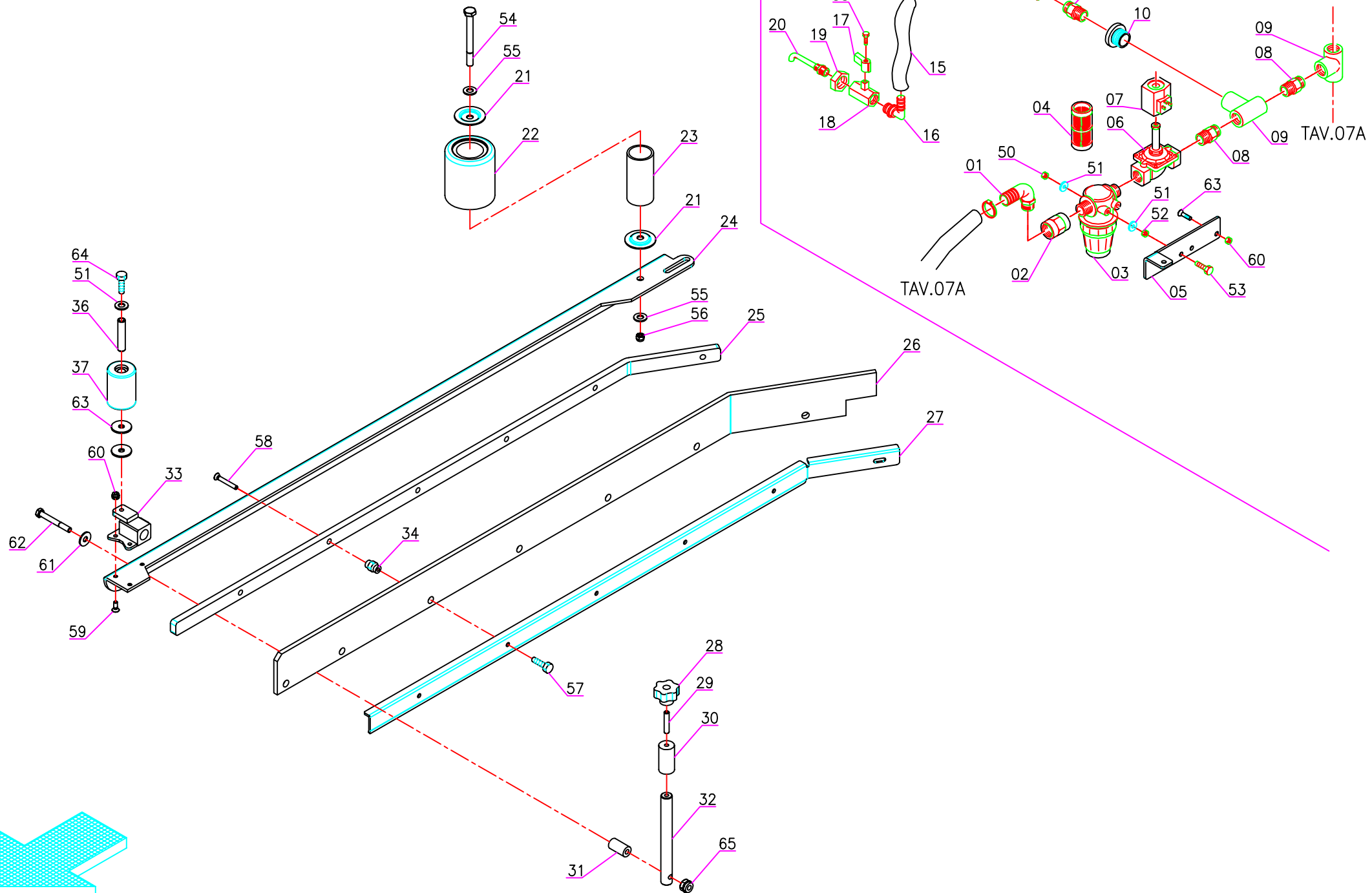
Pos.	Mod.	Codice	Q.tà	Denominazione	Denomination	Description	Benennung	Descripcion
43		205719	1	BASAMENTO SPAZZOLA	BRUSH BASE	EMBASE DE BROSSSE	BÜRSTENGESTELL	BANCADA CEPILLO
44		203569	1	CARTER SPAZZOLA LATERALE	COVER	CARTER	ABDECKUNG	TAPA
45		408021	2	BOCCOLA	BUSHING	BAGUE	BUCHSE	CASQUILLO
46		405708	2	RUOTA	WHEEL	ROUE	RAD	RUEDA
47		209997	1	LAMA PREMIGOMMA	BLADE	PLAQUETTE	LEISTE	LISTON
48		405985	1	PARASPRUZZI	SPLASH GUARD	BAVETTE	SPRITZGUMMI	PARASALPICADURAS
49		205722	1	SUPPORTO	SUPPORT	SUPPORT	HALTERUNG	SOPORTE
50		-	1	SPAZZOLA	BRUSH	BROSSE	BÜRSTE	CEPILLO
70		-	-	VITE M6x20 UNI5739	SCREW	VIS	SCHRAUBE	TORNILLO
71		-	-	DADO AUTOBL. M6 UNI7474	LOCK NUT	ECROU AUTOBLOQUANT	STOPMUTTER	TUERCA AUTOBLOCANTE
72		-	-	VITE M6x10 UNI5739 A2	SCREW	VIS	SCHRAUBE	TORNILLO
73		-	-	ROSETTA M6 UNI8839	LOCK WASHER	RONDELLE	ZAHNSCHEIBE	ARANDELA DENTADA
74		-	-	ROSETTA M8 UNI6592	WASHER	RONDELLE	SCHEIBE	ARANDELA
75		-	-	ROSETTA M8 UNI8839	LOCK WASHER	RONDELLE	ZAHNSCHEIBE	ARANDELA DENTADA
76		-	-	VITE M8x20 UNI5739	SCREW	VIS	SCHRAUBE	TORNILLO
77		-	-	DADO AUTOBL. M10 UNI7474	LOCK NUT	ECROU AUTOBLOQUANT	STOPMUTTER	TUERCA AUTOBLOCANTE
78		-	-	ROSETTA M10 UNI6592	WASHER	RONDELLE	SCHEIBE	ARANDELA
79		-	-	VITE M10x60 UNI5739	SCREW	VIS	SCHRAUBE	TORNILLO
80		-	-	VITE M10x70 UNI5739	SCREW	VIS	SCHRAUBE	TORNILLO
81		-	-	DADO AUTOBL. M8 UNI 7474	LOCK NUT	ECROU AUTOBLOQUANT	STOPMUTTER	TUERCA AUTOBLOCANTE
82		-	-	VITE M8x40 UNI5739	SCREW	VIS	SCHRAUBE	TORNILLO
83		-	-	VITE M10x80 UNI5737	SCREW	VIS	SCHRAUBE	TORNILLO
84		-	-	VITE M10x100 UNI5737	SCREW	VIS	SCHRAUBE	TORNILLO
85		-	-	ROSETTA M8 D.24 UNI6593	WASHER	RONDELLE	SCHEIBE	ARANDELA
86		-	-	VITE M8x18 UNI5931	SCREW	VIS	SCHRAUBE	TORNILLO
87		-	-	VITE M10x16 UNI5931	SCREW	VIS	SCHRAUBE	TORNILLO
88		-	-	VITE M6x20 UNI5933 A2	SCREW	VIS	SCHRAUBE	TORNILLO
89		-	-	VITE M6x16 UNI5739 A2	SCREW	VIS	SCHRAUBE	TORNILLO
90		-	-	ROSETTA M6 D.24 UNI6593	WASHER	RONDELLE	SCHEIBE	ARANDELA
91		-	-	VITE M5x12 UNI5739	SCREW	VIS	SCHRAUBE	TORNILLO
92		-	-	ROSETTA M5 UNI8839	LOCK WASHER	RONDELLE	ZAHNSCHEIBE	ARANDELA DENTADA
93		-	-	VITE M6x14 UNI5739	SCREW	VIS	SCHRAUBE	TORNILLO
94		-	-	ROSETTA M6 UNI6592	WASHER	RONDELLE	SCHEIBE	ARANDELA
95		-	-	VITE M8x35 UNI5739	SCREW	VIS	SCHRAUBE	TORNILLO
96		-	-	VITE M8x25 UNI5739	SCREW	VIS	SCHRAUBE	TORNILLO
97		-	-	DADO M6 UNI5588	NUT	ECROU	MUTTER	TUERCA
98		-	-	VITE M6x25 UNI5739	SCREW	VIS	SCHRAUBE	TORNILLO
99		-	-	ROSETTA M6 D.18 UNI6593	WASHER	RONDELLE	SCHEIBE	ARANDELA
100		-	-	VITE M4x40 UNI5739	SCREW	VIS	SCHRAUBE	TORNILLO
101		-	-	ROSETTA M4 UNI6592	WASHER	RONDELLE	SCHEIBE	ARANDELA
102		-	-	DADO AUTOBL. M4 UNI7474	LOCK NUT	ECROU AUTOBLOQUANT	STOPMUTTER	TUERCA AUTOBLOCANTE

GRUPPO PARASPRUZZI DX & IMPIANTO IDRICO M100BS SPAZZOLA LATERALE DESTRA
GROUP PARASPRUZZI DX & WATERWORK M100BS SPAZZOLA SIDE RIGHT
GROUPE PARASPRUZZI DX & INSTALLATION HYDRIQUE M100BS BRUSSE LATÉRAL DROITE
GRUPPE PARASPRUZZI DX & INSTALLATION WASSER M100BS BÜRSTE SEITLICHE RECHTE
GRUPO PARASALPICADURAS DERECHO E INSTALACIÓN HIDRÁULICA CEPILLO LATERAL DERECHO

16

REV. 00

TAV.07A



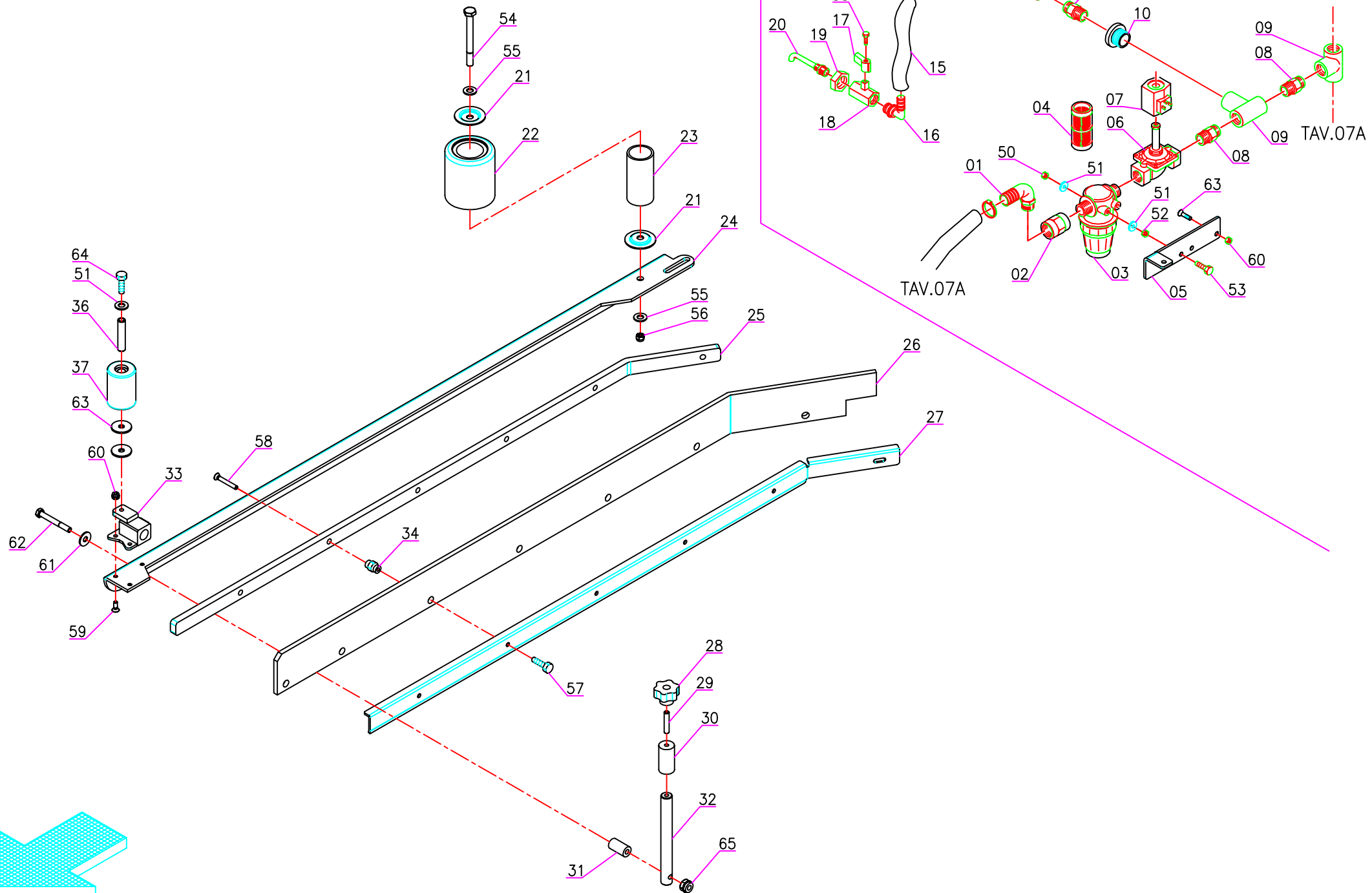
Pos.	Mod.	Codice	Q.tà	Denominazione	Denomination	Description	Benennung	Descripcion
01		410344	1	PORTAGOMMA A GOMITO 3/4 M	FITTING	RACCORD	VERSCHRAUBUNG	EMPALME TUBO DE GOMA
02		410417	1	NIPPLO F-F 3/4	PIPE	RACCORD	STUTZEN	UNION
03		405408	1	FILTRO M-M 3/4	FILTER	FILTRE	FILTER	FILTRO
04		405384	1	CARTUCCIA FILTRO	FILTER CARTRIDGE	CARTOUCHE DE FILTRE	FILTREINSATZ	CARTUCHO FILTRO
05		203567	1	SUPPORTO ELETTROVALVOLA	SUPPORT	SUPPORT	HALTERUNG	SOPORTE
06		407851	1	ELETTROVALVOLA 3/4 36V	SOLENOID VALVE	ELECTROVANNE	MAGNETVENTIL	ELETTROVALVOLA
07		407899	1	BOBINA ELETTROVALVOLA	COIL	BOBINE	SPULE	BOBINA
08		410414	2	NIPLO M-M 3/4	PIPE	RACCORD	STUTZEN	UNION
09		410367	2	RACCORDO A T F 3/4	FITTING	RACCORD	VERSCHRAUBUNG	RACORT
10		200907	1	RIDUZIONE M-F 3/4-3/8	REDUCTION	REDUCTION	REDUZIERSTÜCK	REDUCCION
11		410411	1	NIPPLO M-M 3/8-1/4	PIPE	RACCORD	STUTZEN	UNION
12		407867	1	BOBINA ELETTROVALVOLA	COIL	BOBINE	SPULE	BOBINA
13		407852	1	ELETTROVALVOLA 1/4	SOLENOID VALVE	ELECTROVANNE	MAGNETVENTIL	ELETTROVALVOLA
14		410360	1	PORTAGOMMA A GOMITO 1/4X12	FITTING	RACCORD	VERSCHRAUBUNG	EMPALME TUBO DE GOMA
15		202233	1	TUBO D.10X580 VITREO	PIPE	TUBE	ROHR	TUBO
16		410349	1	PORTAGOMMA A GOMITO 3/8	FITTING	RACCORD	VERSCHRAUBUNG	EMPALME TUBO DE GOMA
17		410261	1	LEVA RUBINETTO	LEVER	LEVIER	HABEL	PALANCA
18		420354	1	CORPO RUBINETTO	COCK	ROBINET	WASSERHAHN	GRIFO
19		410443	1	DADO 1/4	NUT	ECROU	MUTTER	TUERCA
20		205716	1	TUBO USCITA ACQUA	PIPE	TUBE	ROHR	TUBO
21		203352	2	RONDELLA FISSAGGIO	WASHER	RONDELLE	SCHEIBE	ARANDELA
22		411711	1	RUOTA PARACOLPI	WHEEL	ROUE	RAD	RUEDA
23		203353	1	TUBO GUIDA	PIPE	TUBE	ROHR	TUBO
24		415079	1	SUPPORTO PARASPRUZZI DX	SUPPORT	SUPPORT	HALTERUNG	SOPORTE
25		203308	1	BARRA RINFORZO	SIDE BAR	BARRE LATERALE	SEITENSTANGE	BARRA
26		405998	1	PARASPRUZZI LATERALE 33Sh	SPLASH GUARD	BAVETTE	SPRITZGUMMI	PARASALPICADURAS
27		412405	1	LAMA PREMIGOMMA	BLADE	PLAQUE	PLATTE	LISTON
28		410234	1	POMELLO	KNOB	POMMEAU	KUGELGRIFF	POMO
29		408916	1	GRANO M8x60 UNI 5923	DOWEL	VIS	MADENSCHRAUBE	TORNILLO
30		205225	1	REGISTRO	ADJUSTER	REGLAGE	VERSTELLSCHRAUBE	REGULADOR
31		210169	1	BOCCOLA	BUSHING	BAGUE	BUCHSE	CASQUILLO
32		206091	1	PERNO	PIN	AXE	BOLZEN	PERNO
33		203309	1	QUADRO RINFORZO	REINFORCEMENT	RENFORCEMENT	VERSTÄRKUNG	REFUERZO
34		408067	6	BOCCOLA	BUSHING	BAGUE	BUCHSE	CASQUILLO
35		408777	1	VITE 3/16x1/4	SCREW	VIS	SCHRAUBE	TORNILLO
36		411765	01	BOCCOLA	BUSHING	BAGUE	BUCHSE	CASQUILLO
37		411712	01	RUOTA PARACOLPI	WHEEL	ROUE	RAD	RUEDA
38		410372	1	PORTAGOMMA DIRITTO 1/4X12	FITTING	RACCORD	VERSCHRAUBUNG	EMPALME TUBO DE GOMA
50		-	-	DADO AUTOBL. M8 UNI7474 Zn	LOCK NUT	ECROU AUTOBLOQUANT	STOPMUTTER	TUERCA AUTOBLOCANTE
51		-	-	ROSETTA M8 UNI6592 Zn	WASHER	RONDELLE	SCHEIBE	ARANDELA
52		-	-	DADO M8 UNI5588 Zn	NUT	ECROU	MUTTER	TUERCA
53		-	-	VITE M8x80 UNI5737 Zn	SCREW	VIS	SCHRAUBE	TORNILLO

GRUPPO PARASPRUZZI DX & IMPIANTO IDRICO M100BS SPAZZOLA LATERALE DESTRA
GROUP PARASPRUZZI DX & WATERWORK M100BS SPAZZOLA SIDE RIGHT
GROUPE PARASPRUZZI DX & INSTALLATION HYDRIQUE M100BS BRUSSE LATÉRAL DROITE
GRUPPE PARASPRUZZI DX & INSTALLATION WASSER M100BS BÜRSTE SEITLICHE RECHTE
GRUPO PARASALPICADURAS DERECHO E INSTALACIÓN HIDRÁULICA CEPILLO LATERAL DERECHO

16

REV. 00

TAV.07A



Pos.	Mod.	Codice	Q.tà	Denominazione	Denomination	Description	Benennung	Descripcion
54	-	-	-	VITE M10x110 UNI5737 A2	SCREW	VIS	SCHRAUBE	TORNILLO
55	-	-	-	ROSETTA M10 UNI6592 A2	WASHER	RONDELLE	SCHEIBE	ARANDELA
56	-	-	-	DADO AUTOBL. M10 UNI7474 A2	LOCK NUT	ECROU AUTOBLOQUANT	STOPMUTTER	TUERCA AUTOBLOCANTE
57	-	-	-	VITE M6x12 UNI5739 A2	SCREW	VIS	SCHRAUBE	TORNILLO
58	-	-	-	VITE M6x12 UNI5933 A2	SCREW	VIS	SCHRAUBE	TORNILLO
59	-	-	-	VITE M6x16 UNI5933 A2	SCREW	VIS	SCHRAUBE	TORNILLO
60	-	-	-	DADO AUTOBL. M6 UNI7474 A2	LOCK NUT	ECROU AUTOBLOQUANT	STOPMUTTER	TUERCA AUTOBLOCANTE
61	-	-	-	ROSETTA M8 D.24 UNI6593 A2	WASHER	RONDELLE	SCHEIBE	ARANDELA
62	-	-	-	VITE M8x65 UNI5737 A2	SCREW	VIS	SCHRAUBE	TORNILLO
63	-	-	-	ROSETTA M8 D. 24 UNI6593 A2	WASHER	RONDELLE	SCHEIBE	ARANDELA
64	-	-	-	VITE M8x75 UNI5739 A2	SCREW	VIS	SCHRAUBE	TORNILLO