

CATALOGO RICAMBI
SPARE PARTS CATALOGUE
CATALOGUE DE PIECES DETACHEES
ERSATZKATALOG
CATALOGO PIEZAS DE REPUESTO



MEDIA 65BT-75BT-60BST

ED. 10-2009

Le descrizioni contenute nella presente pubblicazione non si intendono impegnative. L'azienda pertanto, si riserva il diritto di apportare in qualunque momento, le eventuali modifiche ad organi, dettagli, forniture di accessori, che essa ritiene convenienti per un miglioramento o per qualsiasi esigenza di carattere costruttivo o commerciale. La riproduzione anche parziale dei testi e dei disegni, contenuti nella presente pubblicazione, è vietata ai sensi di legge.

L'azienda si riserva il diritto di apportare modifiche di carattere tecnico e/o di dotazione. Le immagini sono da intendersi di puro riferimento e non vincolanti in termini di design e dotazione.

The contained descriptions in the present publication are not binding. The Manufacturer therefore reserves itself the right to bring in whatever moment possible organs changes, details or supplies of accessories, that it holds convenient for an improvement, or for any demand of constructive or commercial character. The partial reproduction of the texts and diagrammes contained in the present catalog, is forbidden by law.

The Manufacturer reserves itself the right to bring changes of technical character and/or of endowment. The images are meant of pure reference and not binding in terms of design and endowment.

Les descriptions contenu dans la présente publication ne s'entendent pas contraignant. Le Fabriquant donc, il se réserve le droit d'apporter dans n'importe quel moment, les modifications éventuelles à organes, détails, fournitures d'accessoires, qu'elle croit convenables pour une amélioration ou pour n'importe quel exigence de caractère constructif ou commercial. La reproduction partielle aussi des textes et des dessins, contenu dans le présent catalogue, elle est prohibée aux termes de la loi.

Le Fabriquant se réserve le droit d'apporter modifications de caractère technique et/ou de dotation. Les images sont à s'entendre en référence pure et pas contraignants en termes de design et dotation.

Die Beschreibungen, welche in der vorliegenden Veröffentlichung vorhanden sind, sind nicht verpflichtend. Die Firma behält sich das Recht vor jederzeit eventuelle Modifikationen an wesentlichen Baugruppen, Details und Zubehör-Teilen durchzuführen, wenn dies für vorteilhaft bewertet wird und zu einer Verbesserung führt oder aufgrund von konstruktiven oder kommerziellen Anforderungen. Die Vervielfältigung, auch wenn es sich nur um Text-Auszügen oder Abbildungen handelt, der vorliegenden Bedienungsanleitung ist entsprechend dem Gesetz untersagt.

Die Firma behält sich das Recht vor technische Eigenschaften und Ausstattungen zu modifizieren. Die Abbildungen sind zum Verständnis und dienen als Bezug sind nicht bindend in Bezug auf Design und Ausstattung.

Las descripciones contenidas en la presente publicación no son empeñativas. La Empresa por lo tanto se reserva el derecho de aportar en cualquier momento, eventuales modificaciones a órganos, detalles, suministros de accesorios, que ella crea conveniente para una mejoría o por cualquier exigencia de carácter constructivo o comercial. La reproducción parcial de los textos y los diseños, contenidos en el presente catálogo, está prohibida por la ley.

La Empresa se reserva el derecho a aportar modificaciones de carácter técnico e/o de dotación. Las imágenes son de pura referencia y no vinculantes en términos de diseño y dotación.



CATALOGO RICAMBI

INTRODUZIONE

Il presente vuole essere da guida per l'ordinazione delle parti di ricambio ed è stato realizzato in modo da consentire una rapida identificazione della macchina in tutte le sue versioni e quindi una rapida visualizzazione dei pezzi che la compongono.

MODALITA' DI ORDINAZIONE

Per facilitare la ricerca di magazzino e la spedizione dei pezzi di ricambio, si pregano vivamente i Sigg. Clienti di attenersi alle seguenti norme e specificare sempre :

- modello e numero di matricola della macchina;
- numero di posizione e numero di tavola dove sono rappresentati;
- codice di ordinazione e denominazione;
- quantità dei pezzi desiderati;
- indirizzo esatto e ragione sociale del Committente, completo con l'eventuale recapito per la consegna della merce;
- mezzo di spedizione desiderato. (Nel caso questa voce non sia specificata la Ditta Costruttrice si riserva di usare a sua discrezione il mezzo più opportuno).

SPARE PARTS CATALOGUE

INTRODUCTION

This catalogue is intended to serve as a guide for the ordering of spare parts and is designed to facilitate rapid identification of the machine in all its versions and to rapid location of its component parts.

HOW TO ORDER

For the purpose of simplifying stock searching and the delivery of spare parts, we would ask our customers to observe the following standard procedures, at all times specifying:

- the model and part number of the machine;
- the position number and the number of the table of chart in which the parts appear;
- ordering code and part name;
- quantity of parts required;
- precise address and company status of the purchaser placing the order, complete with address for delivery of the goods;
- shipping means required.

CATALOGUE DES PIECES DE RECHANGE

INTRODUCTION

Le présent catalogue a pour but de guider l'utilisateur dans les commandes de pièces détachées. Il a été réalisé pour faciliter une identification rapide de la machine dans toutes ses versions et permet ainsi un repérage rapide de ses composants.

COMMENT PASSER COMMANDE

Afin de simplifier la recherche dans le magasin et l'expédition des pièces de rechange, nous prions notre clientèle de respecter la procédure suivante en indiquant toujours:

- le modèle et numéro de la machine;
- le numéro de la position et numéro du tableau sur lequel figure la pièce;
- la référence et la dénomination;
- la quantité des pièces demandées;
- l'adresse exacte et la raison sociale de l'acheteur qui passe la commande, en indiquant l'adresse de livraison;
- le moyen de transport désiré (dans le cas où ceci n'est pas précisé l'expéditeur se réserve le droit de choisir le transporteur).

ERSATZTEILKATALOG

EINLEITUNG

Der vorliegende Katalog versteht sich als Führer für Ersatzteile und soll eine rasche Identifikation der Maschine in all ihren Ausführungen ermöglichen und daher ein sofortiges Erkennen der Teile, aus denen sie besteht.

BESTELLVORSCHLAG

Um ein Auffinden im Lager und den Versand der Ersatzteile zu erleichtern, werden die Kunden ersucht, sich an folgende Normen zu halten und immer folgendes anzugeben:

- Modell- und Gerätenummer;
- Positions- und Tafelnummer, wo sie dargestellt sind;
- Bestellnummer und Handelsbezeichnung;
- Menge der gewünschten Teile;
- Genauere Adresse und Firmennamen des Auftraggebers, gemeinsam der ev. Anschrift für die Zusendung der Ware;
- Die gewünschte Versandart (falls nicht angegeben, behält sich der Lieferant das Recht vor, die günstigste Art zu wählen).

CATALOGO PIEZAS DE REPUESTO

INTRODUCCIÓN

Ese catálogo quiere servir cómo guía para pedir las piezas de repuesto y se ha realizado de manera de consentir una rápida identificación de la máquina en todas sus versiones y por consiguiente una rápida individuación de las piezas que la componen.

MODALIDADES DE LOS PEDIDOS

Para la búsqueda en el almacén y el envío de las piezas de repuesto, se ruega encarecidamente a los Sres. Clientes de seguir las reglas siguientes y de especificar siempre:

- el modelo y el número de matrícula de la máquina;
- el número de posición y el número de la tabla donde son representadas;
- el código de pedido y la denominación;
- el número de piezas que se desean;
- las señas exactas y la razón social del Comiteante, indicando también las señas eventuales para la entrega de la mercancía;
- El medio de envío que se desea. (En caso de que ese dato no se haya especificado, la Empresa Constructora se reserva el derecho de utilizar a su elección el medio más adecuado).

SIMBOLOGIA USATA NEL CATALOGO

SYMBOLGY USED IN THE CATALOGUE

SIMBOLE DANS LE CATALOGUE

SIMBOLGEBRAUCH IM KATALOG

SIMBOLOGIA EMPLEADA EN EL CATALOGO

→ I XXXXXXXX

- Codice utilizzato fino alla matricola indicata
- Code used up to the indicated serial number
- Code utilisé jusqu'au numéro indiqué
- Artikel benutzt bis zur angegebenen Nummer
- Código utilizado hasta el número indicado

XXXXXXXX I →

- Codice utilizzato dalla matricola indicata
- Code used from the indicated serial number
- Code utilisé a partir du numéro indiqué
- Artikel benutzt ab angegebenen Nummer
- Código utilizado desde el número indicado



SOMMARIO

SUMMARY / SOMMAIRE / INHALTSANGABE / ÍNDICE

TAV. 01A GRUPPO BASAMENTO MEDIA 65BT

BRUSHES BASE ASSEMBLY / GROUPE PLATEAU DES BROSSES / GRUPPE BÜRSTENGESTELL / GRUPO BANCADA CEPILLOS

TAV. 01A_1 PREM. BASAMENTO MEDIA 65BT

BRUSHES BASE ASSEMBLY / GROUPE PLATEAU DES BROSSES / GRUPPE BÜRSTENGESTELL / GRUPO BANCADA CEPILLOS

TAV. 01B GRUPPO BASAMENTO MEDIA 75BT

SIDE SPLASH GUARD ASSEMBLY / GROUPE BAVETTE DE PROTECTION LATERALE / GRUPPE SEITENSPRITZGUMMI / GRUPO PARASALPICADURAS LATERALES

TAV. 01B_1 PREM. BASAMENTO MEDIA 75BT

BRUSHES BASE ASSEMBLY / GROUPE PLATEAU DES BROSSES / GRUPPE BÜRSTENGESTELL / GRUPO BANCADA CEPILLOS

TAV. 01C GRUPPO BASAMENTO MEDIA 60BS

SIDE SPLASH GUARD ASSEMBLY / GROUPE BAVETTE DE PROTECTION LATERALE / GRUPPE SEITENSPRITZGUMMI / GRUPO PARASALPICADURAS LATERALES

TAV. 01C_1 PREM. BASAMENTO MEDIA 60BS

BRUSHES BASE ASSEMBLY / GROUPE PLATEAU DES BROSSES / GRUPPE BÜRSTENGESTELL / GRUPO BANCADA CEPILLOS

TAV. 02A GRUPPO COMANDO BASAMENTO MEDIA 65BT - 75BT

BRUSHES CONTROL ASSEMBLY / GROUPE COMMANDE DES BROSSES / GRUPPE BÜRSTENBETÄTIGUNG / GRUPO MANDO CEPILLOS

TAV. 02B GRUPPO COMANDO BASAMENTO MEDIA AUTOMATICA

BRUSHES CONTROL ASSEMBLY / GROUPE COMMANDE DES BROSSES / GRUPPE BÜRSTENBETÄTIGUNG / GRUPO MANDO CEPILLOS

TAV. 02C GRUPPO COMANDO BASAMENTO MEDIA 60BST

BRUSHES CONTROL ASSEMBLY / GROUPE COMMANDE DES BROSSES / GRUPPE BÜRSTENBETÄTIGUNG / GRUPO MANDO CEPILLOS

TAV. 03A GRUPPO TERGIPAVIMENTO MEDIA 65BT

SQUEEGEE ASSEMBLY / ENSEMBLE DE SUCEUR / SAUGFUSSGRUPPE / GRUPO LIMPIADOR DE SUELO

TAV. 03B GRUPPO TERGIPAVIMENTO MEDIA 75BT – 60BST

SQUEEGEE ASSEMBLY / ENSEMBLE DE SUCEUR / SAUGFUSSGRUPPE / GRUPO LIMPIADOR DE SUELO

TAV. 04A GRUPPO COMANDO TERGIPAVIMENTO MEDIA

SQUEEGEE CONTROL ASSEMBLY / GROUPE COMMANDE DE SUCEUR / GRUPPE SAUGFUSSBETÄTIGUNG / GRUPO MANDO LIMPIAPAVIMENTOS

TAV. 04B GRUPPO COMANDO TERGIPAVIMENTO MEDIA AUTOMATICA

SQUEEGEE CONTROL ASSEMBLY / GROUPE COMMANDE DE SUCEUR / GRUPPE SAUGFUSSBETÄTIGUNG / GRUPO MANDO LIMPIAPAVIMENTOS

TAV. 05 GRUPPO TELAIO MEDIA

BODYWORK ASSEMBLY / GROUPE DE CARROSERIE / GRUPPE FAHRGESTELL / GRUPO CARROCERÍA



- TAV. 06 GRUPPO SERBATOI E ACCESSORI MEDIA 65BT – 75BT**
BODYWORK ASSEMBLY / GROUPE DE CARROSERIE / GRUPPE FAHRGESTELL / GRUPO CARROCERÍA
- TAV. 07 GRUPPO SERBATOI E ACCESSORI MEDIA 60BST**
BODYWORK ASSEMBLY DS / GROUPE DE CARROSERIE DS / GRUPPE FAHRGESTELL DS / GRUPO CARROCERÍA DS
- TAV. 08 GRUPPO ASPIRAZIONE MEDIA**
SUCTION ASSEMBLY / 2 SUCTION MOTORS / GROUPE DE ASPIRATION / 2 MOTEURS ASPIRATION / SAUGGRUPPE / 2 SAUGMOTORN / GRUPO DE ASPIRACION / 2 MOTORES ASPIRACION
- TAV. 09A GRUPPO IMPIANTO IDRICO MEDIA 65BT – 75BT**
WATER UNIT / GROUPE HYDRIQUE / WASSERGRUPPE / GRUPO AGUA
- TAV. 09B GRUPPO IMPIANTO IDRICO MEDIA 60BST**
WATER UNIT / GROUPE HYDRIQUE / WASSERGRUPPE / GRUPO AGUA
- TAV. 09C GRUPPO IMPIANTO IDRICO MEDIA 65BT – 75BT DS**
WATER UNIT / GROUPE HYDRIQUE / WASSERGRUPPE / GRUPO AGUA
- TAV. 09D GRUPPO IMPIANTO IDRICO MEDIA 60BST DS**
WATER UNIT / GROUPE HYDRIQUE / WASSERGRUPPE / GRUPO AGUA
- TAV. 10A GRUPPO IMPIANTO ELETTRICO MEDIA**
ELECTRIC COMPONENTS ASSEMBLY / GROUPE COMPOSANTS ELECTRIQUES / GRUPPE ELEKTROTEILE / GRUPO COMPONENTES ELÉCTRICOS
- TAV. 10B GRUPPO IMPIANTO ELETTRICO MEDIA DS**
ELECTRIC COMPONENTS ASSEMBLY / GROUPE COMPOSANTS ELECTRIQUES / GRUPPE ELEKTROTEILE / GRUPO COMPONENTES ELÉCTRICOS
- TAV. 10C GRUPPO IMPIANTO ELETTRICO MEDIA AUTOMATICA**
ELECTRIC COMPONENTS ASSEMBLY / GROUPE COMPOSANTS ELECTRIQUES / GRUPPE ELEKTROTEILE / GRUPO COMPONENTES ELÉCTRICOS
- TAV. 10D GRUPPO IMPIANTO ELETTRICO MEDIA DS AUTOMATICA**
ELECTRIC COMPONENTS ASSEMBLY / GROUPE COMPOSANTS ELECTRIQUES / GRUPPE ELEKTROTEILE / GRUPO COMPONENTES ELÉCTRICOS
- TAV. 11 UNITA' CARICABATTERIA ESTERNA**
ASSEMBLY BATTERY CHARGER / GROUPE CARGHEUR BATTERIES / GRUPPE BATTERIE LADEGERATE / GRUPO CARGADOR DE BATERIAS
-

GRUPPO BASAMENTO MEDIA 65BT

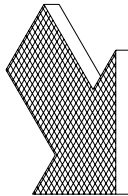
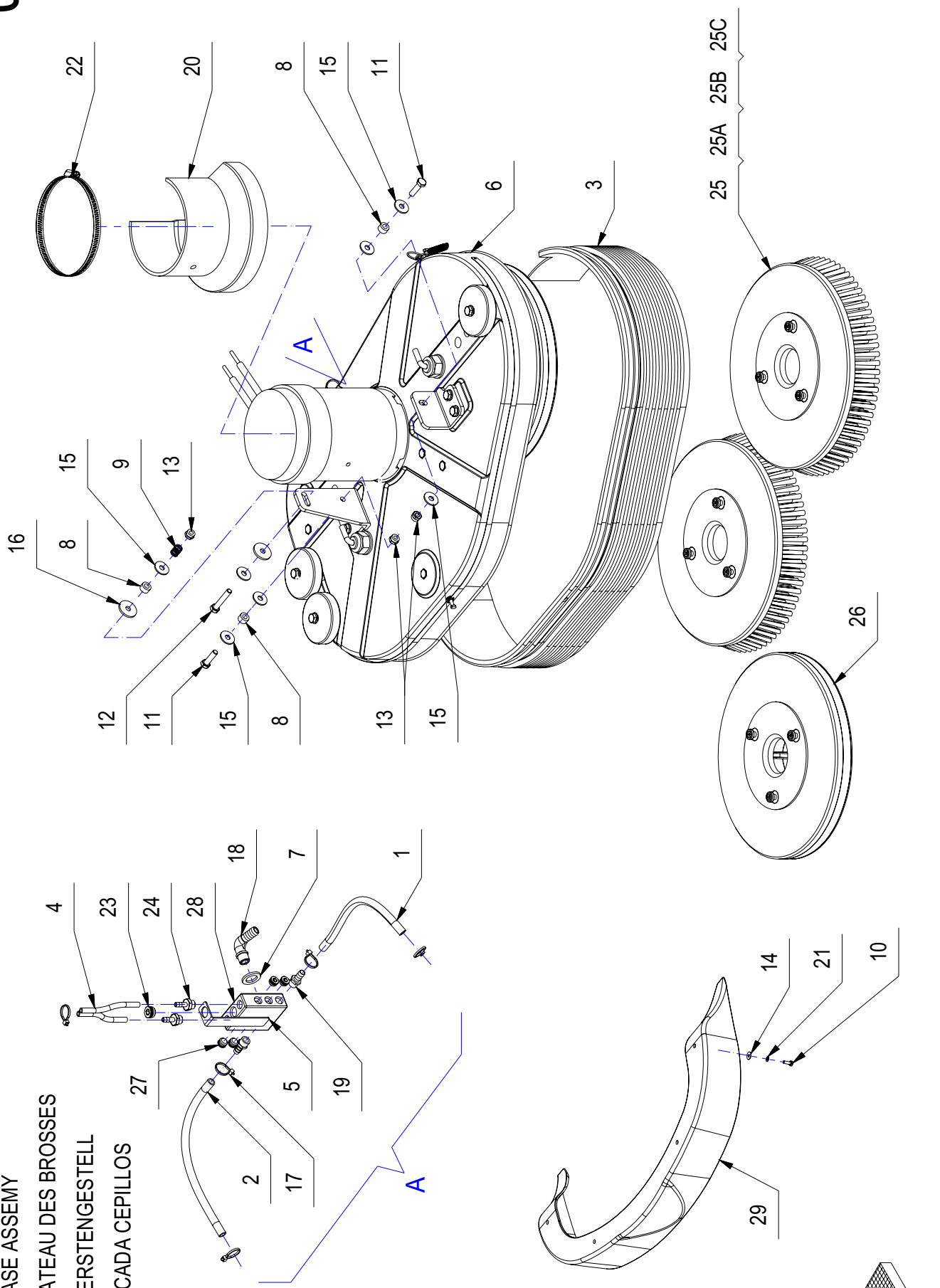
BRUSHES BASE ASSEMY

GRUPE PLATEAU DES BROSSES

GRUPPE BUERSTENGESTELL

GRUPO BANCADA CEPILLOS

01A



GRUPPO BASAMENTO MEDIA 65BT

01A

POS.	CODICE	QTA	DESCRIZIONE	DENOMINATION	DESCRIPTION	BENENNING	DESCRIPTION
1	202202	1	TUBO VITREO D=12 d=8 L=250	PIPE	TUBE	ROHR	TUBO
2	202209	1	TUBO VITREO D=12 d=8 L=300	PIPE	TUBE	ROHR	TUBO
3	202247	1	PARASPRUZZI BASAMENTO G65	SPLASH GUARD	BAVETTE DE PROTECTION	SPRITZGUMMI	PARASALPICADURAS
4	213251	2	TUBO D=8 d=5 L=105 VITREO	PIPE	TUBE	ROHR	TUBO
5	217555	1	SUPPORTO DISTRIBUTORE MMX 42-52	SUPPORT	SUPPORT	HALTERUNG	SOPORTE
6	217822	1	PREM. BASAMENTO BISPAZZOLA 65 BT	BRUSH BASE	EMBASE DE BROUSSE	BURSTENGESTELL	BANCADA CEPILLO
7	400667	1	ROSETTA 18x30x3 NYLON	WASHER	RONDELLE	UNTERLAGSCHEIBE	ARANDELA
8	408018	3	BOCCOLA D=14,9 d=8 S=8,5 OT58	BUSHING	BAGUE	BÜCHSE	CASQUILLO
9	408094	1	MOLLA 12x1,5x15	SPRING	RESSORT	FEDER	RESORTE
10	408633	4	VITE M4x12 TE UNI 5739 ZINC	SCREW	VIS	SCHRAUBE	TORNILLO
11	408676	2	VITE M8x30 TE UNI 5739 ZINC	SCREW	VIS	SCHRAUBE	TORNILLO
12	408681	1	VITE M8x45 TE UNI 5739 ZINC	SCREW	VIS	SCHRAUBE	TORNILLO
13	409085	3	DADO M8x8,5 AUTOBL. UNI 7474 ZINC	LOCK NUT	ECROU AUTOFREINES	SICHERUNGSMUTTER	TUERCA AUTOBLOCANTE
14	409144	4	ROSETTA 4x12x1,5 UNI 6593 ZINC	WASHER	RONDELLE	UNTERLAGSCHEIBE	ARANDELA
15	409179	7	ROSETTA 9x24x2,5 UNI 6593 ZINC	WASHER	RONDELLE	UNTERLAGSCHEIBE	ARANDELA
16	409182	2	ROSETTA 8,5x30x3 NYLON	WASHER	RONDELLE	UNTERLAGSCHEIBE	ARANDELA
17	410274	5	FASCETTA PLASTICA 2,5x98	CLAMP	COLLIER	BRIDE	ABRAZADERA
18	410349	1	PORTAGOMMA A GOMITO 3/8"x12-13	CONNECTOR	RACCORD	SCHLAUCHANSCHLUSS	EMPALME TUBO DE GOMA
19	410393	2	PORTAGOMMA DIRITTO 1/4X10	SUPPORT	SUPPORT	HALTERUNG	SOPORTE
20	415128	1	CARTER MOTORE SPAZZOLE	COVER	CARTER	ABDECKUNG	CARTER
21	415941	4	ROSETTA 4 UNI1751 ZINC GROWER	LOCK WASHER	RONDELLE FREIN	ZAHNSCHEIBE	ARANDELLA DENTADA
22	416175	1	FASCETTA A VITE 137-157 H14	CLAMP	COLLIER	BRIDE	ABRAZADERA
23	418158	1	TAPPO 3/8" M CAMOZZI 2610-3/8	CAP	CAPUCHON	KAPPE	TAPON
24	422186	2	RACC. PORTAGOMMA 1/4x7 OTT. NICH.	FITTING	RACCORD	VERSCHRAUBUNG	RACOR
25	422189	2	SPAZZOLA DIAM.340 - PPL 0,3	BRUSH - PPL 0,3	BROSSE - PPL 0,3	BÜRSTE - PPL 0,3	CEPILLO - PPL 0,3
25A	422971	2	SPAZZOLA DIAM.340 - PPL 0,6	BRUSH - PPL 0,6	BROSSE - PPL 0,6	BÜRSTE - PPL 0,6	CEPILLO - PPL 0,6
25B	422972	2	SPAZZOLA DIAM.340 - PPL 0,9	BRUSH - PPL 0,9	BROSSE - PPL 0,9	BÜRSTE - PPL 0,9	CEPILLO - PPL 0,9
25C	422981	2	SPAZZOLA DIAM.340 - TYNEX	BRUSH - TYNEX	BROSSE - TYNEX	BÜRSTE - TYNEX	CEPILLO - TYNEX
26	422973	2	DISCO TRASCINATORE D=330 CON C. LOCK	PAD HOLDER CENTER LOCK	PLATEAU CENTER LOCK	TREIBTELLER CENTER LOCK	DISCO CENTER LOCK
27	425817	4	TAPPO 1/4" MASCHIO S2610	COVER	COUVERCLE	DECKEL	TAPA
28	428247	1	DISTRIBUTORE ACQUA BASAM.	DISTRIBUTOR	DISTRIBUTEUR	VERTEILER	DISTRIBUIDOR
29	428538	1	CARTER ANTERIORE MEDIA 2009	COVER	CARTER	ABDECKUNG	CARTER

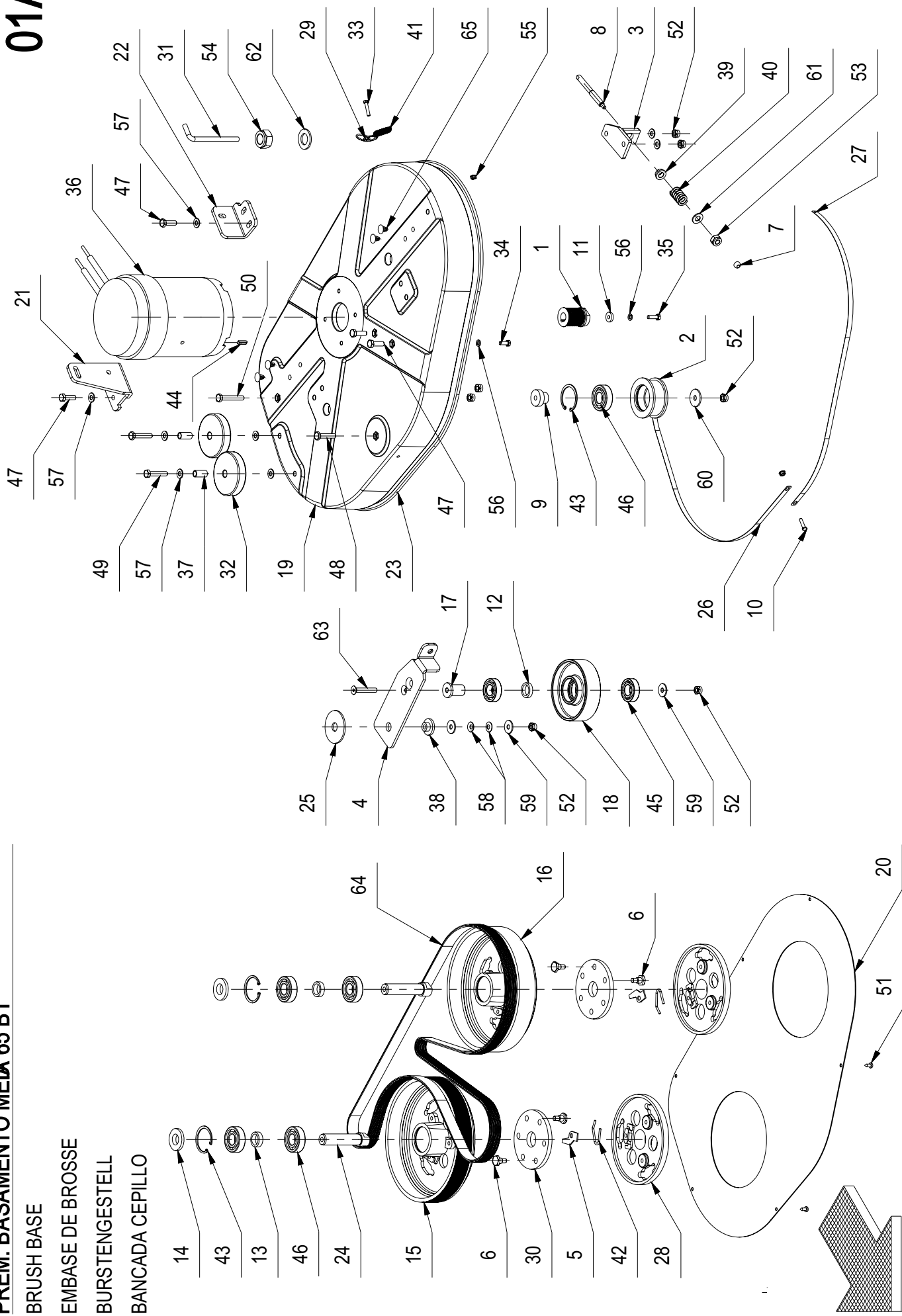
PREM. BASAMENTO MEDA 65 BT

BRUSH BASE

EMBASE DE BROSSE

BURSTENGESTELL

BANCADA CEPILLO



01A1

PREM. BASAMENTO MEDA 65 BT

01A1

POS.	CODICE	QTA	DESCRIZIONE	DENOMINATION	DESCRIPTION	BENENNUNG	DESCRIPCION
1	202502	1	PULEGGIA UNI 9366-14 PJD=32 S=48	MOTOR PULLEY	POULIE DE MOTEUR	RIEMENSCHIBE MOTOR	POLEA DE MOTOR
2	202519	1	PULEGGIA TENDICINGHIA D=65 S=32	PULLEY	POULIE	RIEMENSCHIBE	PULEA
3	203234	1	SUPPORTO TENDICINGHIA	SUPPORT	SUPPORT	HALTERUNG	SOPORTE
4	203254	1	TENDICINGHIA MOBILE	TIGHTENER	TENDEUR	SPANNER	TENDEADOR
5	203268	2	PIASTRINA DI SICUREZZA	PLAQUE	PLAQUETTE	BEFESTIGUNGSAUFLAGE	PLAQUETA
6	203269	12	COLONNETTA PER GIUNTO	STUD BOLT	TIGE	GEWINDEBOLZEN	PRISIONERO
7	204364	1	BOCCOLA SFERICA R=6 AVP	BUSHING	BUSHING	BUCHSE	CASQUILLO
8	204368	1	REGISTRO TENDICINGHIA M10 L=100	ADJUSTER	REGISTRE	DRUCKREGULIERUNG	REGULADOR
9	204372	1	PERNO TENDICINGHIA MOBILE	TIGHTENER PIN	AXE TENDEUR	SPANNER BOLZEN	PERNO TENDEADOR
10	204949	1	VITE M5x20 A2 SPECIALE	SCREW	VIS	SCHRAUBE	TORNILLO
11	205112	1	DISTANZIALE D=18 d=6.5 S=4 AVP	WASHER	RONDELLE	UNTERLAGSCHEIBE	ARANDELA
12	209860	1	DISTANZIALE D=27 d=20 S=6.2 AVP	SPACER	ENTRETOISE	DISTANZHÜLSE	DISTANCIADOR
13	210071	2	DISTANZIALE D=27 d=20 S=8 AVP	SPACER	ENTRETOISE	DISTANZHÜLSE	DISTANCIADOR
14	210096	2	DISTANZIALE D=40-27 d=20 S=8 AVP	SPACER	ENTRETOISE	DISTANZHÜLSE	DISTANCIADOR
15	210260	1	PULEGGIA UNI 9366-12 PJD=228 S=45	PULLEY	POULIE	RIEMENSCHIBE	PULEA
16	210285	1	PULEGGIA LISCIA D=228 S=45	PULLEY	POULIE	RIEMENSCHIBE	PULEA
17	213380	1	PERNO TENDICINGHIA MOBILE	PIN	AXE	BOLZEN	PERNO
18	213620	1	PULEGGIA TENDICINGHIA MOBILE D=112	PULLEY	POULIE	RIEMENSCHIBE	PULEA
19	213880	1	BASAMENTO BISPAZZOLA L=650 RAL3000	BRUSHES BASE	EMBASE DES BROSSES	BÜRSTENGESTELL	BANCADA CEPILLOS
20	213941	1	CARTER COPRI PULEGGIE	COVER	CARTER	ABDECKUNG	CARTER
21	216188	1	PIASTRA ATTACCO BASAMENTO DX	RIGHT SUPPORT	SUPPORT DROITE	RECHTE HALTERUNG	SOPORTE DERECHO
22	216189	1	PIASTRA ATTACCO BASAMENTO SX	GHT SUPPORT	SUPPORT DROITE	RECHTE HALTERUNG	SOPORTE DERECHO
23	216955	1	PROFILO GOMMA A -U- 8.5X6 L=1850	SHEATH	GAINÉ	SCHUTZMANTEL	VAINA
24	400318	2	ALBERO PORTASPAZZOLE D=20 L=98	SHAFT	ARBRE	WELLE	EJE
25	400320	1	RONDELLA D=60 d=6.1 S=3 NYLON	WASHER	RONDELLE	UNTERLAGSCHEIBE	ARANDELA
26	400358	1	LISTELLO PARASPRUZZI L=640	RIGHT BLADE	PLAQUETTE DROITE	LEISTE RECHTS	LISTON DERECHO
27	400358	1	LISTELLO PARASPRUZZI L=640	LEFT BLADE	PLAQUETTE GAUCHE	LEISTE LINKS	LISTON IZQUIERDO
28	400413	2	PIATTO PORTASPAZZOLA D=164	BRUSH PLATE	PLATEAU DE BROSE	BÜRSTENTRÄGER	PLATO PORTACEPILLO
29	400415	2	ANELLO AGGANCIO MOLLA	RING	ANNEAU	RING	ANILLO
30	400634	2	GIUNTO ELASTICO D=108 H=8	FLEXIBLE COUPLING	ENTRAINEMENT ELASTIQUE	GUMMIKUPPLUNG	ACOPLAMIENTO ELASTICO
31	400875	2	TUBO D=8 S=1 L=137 RAME	PIPE	TUBE	ROHR	TUBO
32	405708	3	RUOTA PARACOLPI D=80 L=23	WHEEL	ROUE	RAD	RUEDA
33	407651	2	VITE M5X25 TE UNI 5739 DIN 933 (8.8)ZINC	SCREW	SCREW	SCHRAUBE	TORNILLO
34	407663	4	VITE M6X16 TE UNI 5739 ZINC	SCREW	SCREW	SCHRAUBE	TORNILLO
35	407666	1	VITE M6X20 TE UNI 5739 ZINC	SCREW	SCREW	SCHRAUBE	TORNILLO
36	407709	1	MOTORE MP100S 24V 560W 1400G	MOTOR	MOTEUR	MOTOR	MOTOR
37	408021	3	BOCCOLA D=12 d=9 S=24 OT58	BUSHING	BAGUE	BUCHSE	CASQUILLO
38	408031	1	BOCCOLA D=30-15.8 d=8 S=12 DELRIN	BUSHING	BAGUE	BUCHSE	BUCHSE
39	408032	1	BOCCOLA D=20-16.9 d=10.2 S=8 NYLON	BUSHING	BAGUE	BUCHSE	CASQUILLO
40	408091	1	MOLLA COMPR. 20x3.5x32	SPRING	RESSORT	FEDER	RESORTE
41	408113	2	MOLLA 10x1.1x55	SPRING	RESSORT	FEDER	RESORTE
42	408128	2	MOLLA BLOCCAGGIO SPAZZOLA	SPRING	RESSORT	FEDER	RESORTE
43	408335	3	SEEGER I47 UNI 7437	SEEGER RING	SERRE CLIPS	SEEGERING	ANILLO SEEGER
44	408402	1	LINGUETTA 5X5X20 UNI 6604/69	KEY	CLAVETTE	KEIL	CLAVIJA

PREM. BASAMENTO MEDA 65 BT

01A1

POS.	CODICE	QTA	DESCRIZIONE	DENOMINATION	DESCRIPTION	BENENNUNG	DESCRIPCION
45	408434	2	CUSCINETTO 6004 2RS 42x20x12	BEARING	ROULEMENT	LAGER	COJINETE
46	408435	5	CUSCINETTO SF 6204 D=47 d=20 S=14	BEARING	ROULEMENT	LAGER	COJINETE
47	408674	6	VITE M8x25 TE UNI 5739 ZINC	SCREW	VIS	SCHRAUBE	TORNILLO
48	408678	1	VITE M8x35 TE UNI 5739 ZINC	SCREW	VIS	SCHRAUBE	TORNILLO
49	408679	3	VITE M8x40 TE UNI 5739 ZINC	SCREW	VIS	SCHRAUBE	TORNILLO
50	408692	1	VITE M8x50 TE UNI 5739 ZINC	SCREW	VIS	SCHRAUBE	TORNILLO
51	408883	6	VITE D.4.8x13 TCTC AUTOF. NICH UNI 6954	SCREW	VIS	SCHRAUBE	TORNILLO
52	409085	12	DADO M8x8.5 AUTOBL. UNI 7474 ZINC	LOCK NUT	ECROU AUTOFREINES	SICHERUNGSMUTTER	TUERCA AUTOBLOCCANTE
53	409090	1	DADO M10x10 AUTOBL. UNI 7474 ZINC	LOCK NUT	ECROU AUTOFREINES	SICHERUNGSMUTTER	TUERCA AUTOBLOCCANTE
54	409099	2	DADO M20x17x1,5 AUTOB. UNI 7473 ZINC	NUT	ECROU	MUTTER	TUERCA
55	409124	6	DADO M5 SERPRESS	NUT	ECROU	MUTTER	TUERCA
56	409164	5	ROSETTA GROWER 6x2.5x1.8 ASA B27 ZINC	LOCK WASHER	RONDELLE FREIN	ZAHNSCHEIBE	ARANDELLA DENTADA
57	409175	12	ROSETTA 8x17x1.6 UNI 6592 ZINC.	WASHER	RONDELLE	UNTERLAGSCHEIBE	ARANDELA
58	409178	2	MOLLA A TAZZA 8x18x1	CUPPED WASHER	RONDELLE CONCAVE	TELLERFEDER	ARANDELA CONCAVA
59	409179	3	ROSETTA 9x24x2.5 UNI 6593 ZINC	WASHER	RONDELLE	UNTERLAGSCHEIBE	ARANDELA
60	409180	1	ROSETTA 9x32x2.5 UNI 6593 ZINC	WASHER	RONDELLE	UNTERLAGSCHEIBE	ARANDELA
61	409191	1	ROSETTA 10X21X2 UNI 6592 ZINC	WASHER	RONDELLE	UNTERLAGSCHEIBE	ARANDELA
62	409230	2	ROSETTA 21x37x3 UNI 6592 ZINC	WASHER	RONDELLE	UNTERLAGSCHEIBE	ARANDELA
63	415831	1	VITE M8X50 TPSEI UNI 5933 ZINC	SCREW	VIS	SCHRAUBE	TORNILLO
64	421250	1	CINGHIA POLY V J10 L=1992	BELT	COURROIE	RIEMEN	CORREA
65	424050	4	TAPPO PER FORI VARIABILI D=8,5-14,5	CAP	CAPUCHON	KAPPE	TAPON

GRUPPO BASAMENTO MEDIA 75BT

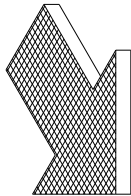
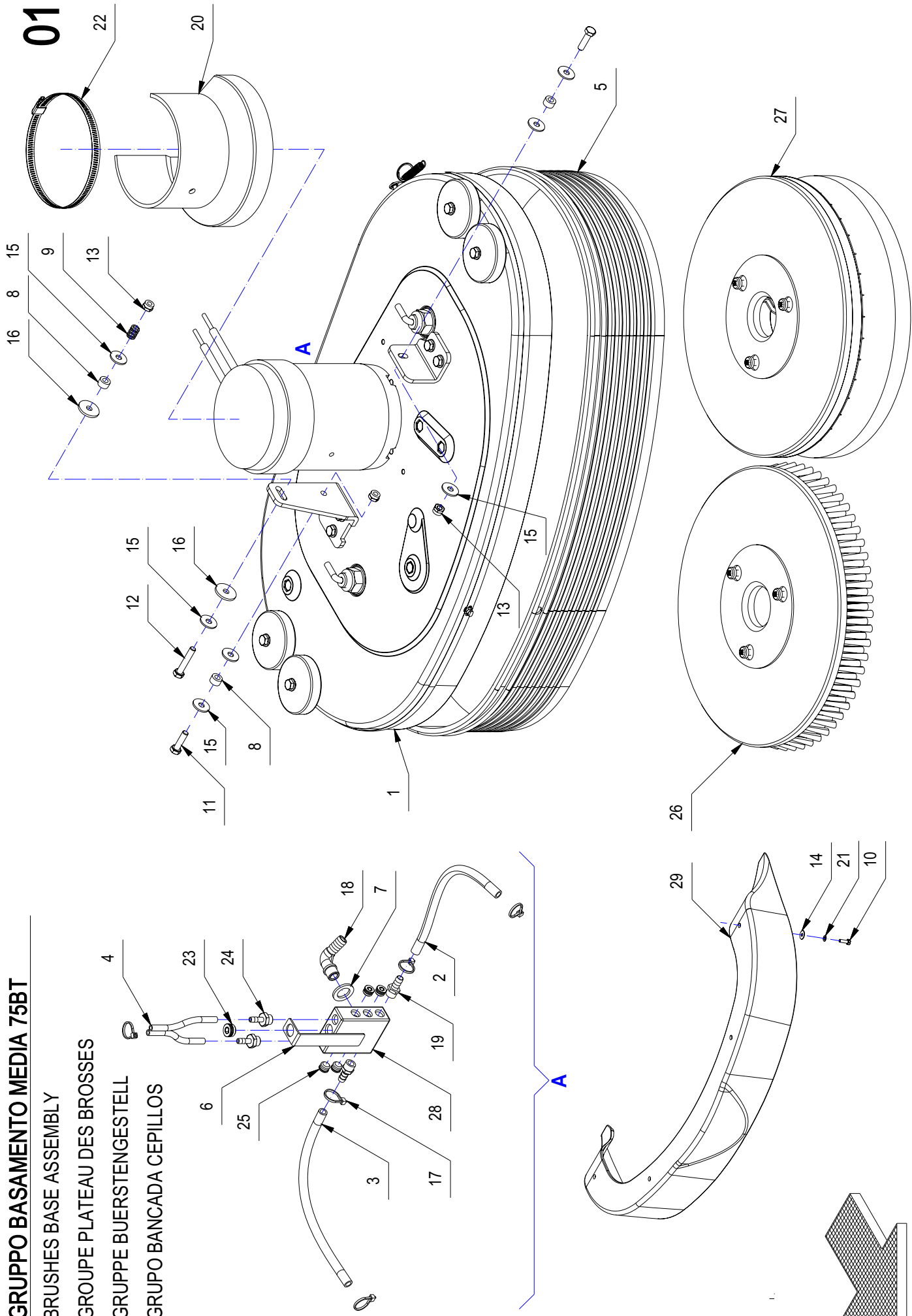
BRUSHES BASE ASSEMBLY

GRUPE PLATEAU DES BROSSES

GRUPPE BUERSTENGESTELL

GRUPO BANCADA CEPILLOS

01B



GRUPPO BASAMENTO MEDIA 75BT

01B

POS.	CODICE	QTA	DESCRIZIONE	DENOMINATION	DESCRIPTION	BENNINGUNG	DESCRIPCION
1		1	PREM. BASAMENTO MEDIA 75BT	BRUSHES BASE	EMBASE DES BROSSES	BÜRSTENGESTELL	BANCADA CEPILLOS
2	202202	1	TUBO VITREO D=12 d=8 L=250	PIPE	TUBE	ROHR	TUBO
3	202209	1	TUBO VITREO D=12 d=8 L=300	PIPE	TUBE	ROHR	TUBO
4	213251	2	TUBO D=8 d=5 L=105 VITREO	PIPE	TUBE	ROHR	TUBO
5	217129	1	PARASPRUZZI BASAMENTO	SPLASH GUAR	BAVETTE DE PROT	SPRITZGUMMI	PARASALPICADURAS
6	217555	1	SUPPORTO DISTRIBUTORE MMX 42-52	SUPPORT	SUPPORT	HALTERUNG	SOPORTE
7	400667	1	ROSETTA 18x30x3 NYLON	WASHER	RONDELLE	UNTERLAGSCHEIBE	ARANDELA
8	408018	3	BOCCOLA D=14,9 d=8 S=8,5 OT58	BUSHING	BAGUE	BUCHSE	CASQUILLO
9	408094	1	MOLLA 12x1,5x15	SPRING	RESSORT	FEDER	RESORTE
10	408633	4	VITE M4x12 TE UNI 5739 ZINC	SCREW	VIS	SCHRAUBE	TORNILLO
11	408676	2	VITE M8x30 TE UNI 5739 ZINC	SCREW	VIS	SCHRAUBE	TORNILLO
12	408681	1	VITE M8x45 TE UNI 5739 ZINC	SCREW	VIS	SCHRAUBE	TORNILLO
13	409085	3	DADO M8x8,5 AUTOBL. UNI 7474 ZINC	LOCK NUT	ECROU AUTOFREINES	SICHERUNGSMUTTER	TUERCA AUTOBLOCANTE
14	409144	4	ROSETTA 4x12x1,5 UNI 6593 ZINC	WASHER	RONDELLE	UNTERLAGSCHEIBE	ARANDELA
15	409179	7	ROSETTA 9x24x2,5 UNI 6593 ZINC	WASHER	RONDELLE	UNTERLAGSCHEIBE	ARANDELA
16	409182	2	ROSETTA 8,5x30x3 NYLON	WASHER	RONDELLE	UNTERLAGSCHEIBE	ARANDELA
17	410274	5	FASCETTA PLASTICA 2,5x98	CLAMP	COLLIER	BRIDE	ABRAZADERA
18	410349	1	PORTAGOMMA A GOMITO 3/8"x12-13	CONNECTOR	RACCORD	SCHLAUCHANSCHLUSS	EMPALME TUBO DE GOMA
19	410393	2	PORTAGOMMA DIRITTO 1/4X10	SUPPORT	SUPPORT	HALTERUNG	SOPORTE
20	415128	1	CARTER MOTORE SPAZZOLE	COVER	CARTER	ABDECKUNG	CARTER
21	415941	4	ROSETTA 4 UNI1751 ZINC GROWER	LOCK WASHER	RONDELLE FREIN	ZAHNSCHEIBE	ARANDELLA DENTADA
22	416175	1	FASCETTA A VITE 137-157 H14	CLAMP	COLLIER	BRIDE	ABRAZADERA
23	418158	1	TAPPO 3/8" M CAMOZZI 2610-3/8	CAP	CAPUCHON	KAPPE	TAPON
24	422186	2	RACC. PORTAGOMMA 1/4x7 OTT. NICH.	FITTING	RACCORD	VERSCHRAUBUNG	RACOR
25	425817	4	TAPPO 1/4" MASCHIO S2610	COVER	COUVERCLE	DECKEL	TAPA
26	427715	2	SPAZZOLA D=390 FUSTO D=380 PPL 0,3	BRUSH	BROSSE	BÜRSTE	CEPILLO
27	427718	2	D. TRASCINATORE D=380 TAMPONE D=381	PAD HOLDER	PLATEAU D'ENTRAINEMENT	TREIBTELLER	DISCO DE ARRASTRE
28	428247	1	DISTRIBUTORE ACQUA BASAM.	DISTRIBUTOR	DISTRIBUTEUR	VERTEILER	DISTRIBUIDOR
29	428538	1	CARTERINO ANTERIORE MEDIA	COVER	CARTER	ABDECKUNG	CARTER

PREM. BASAMENTO MEDIA 75BT

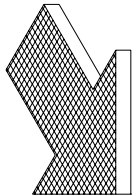
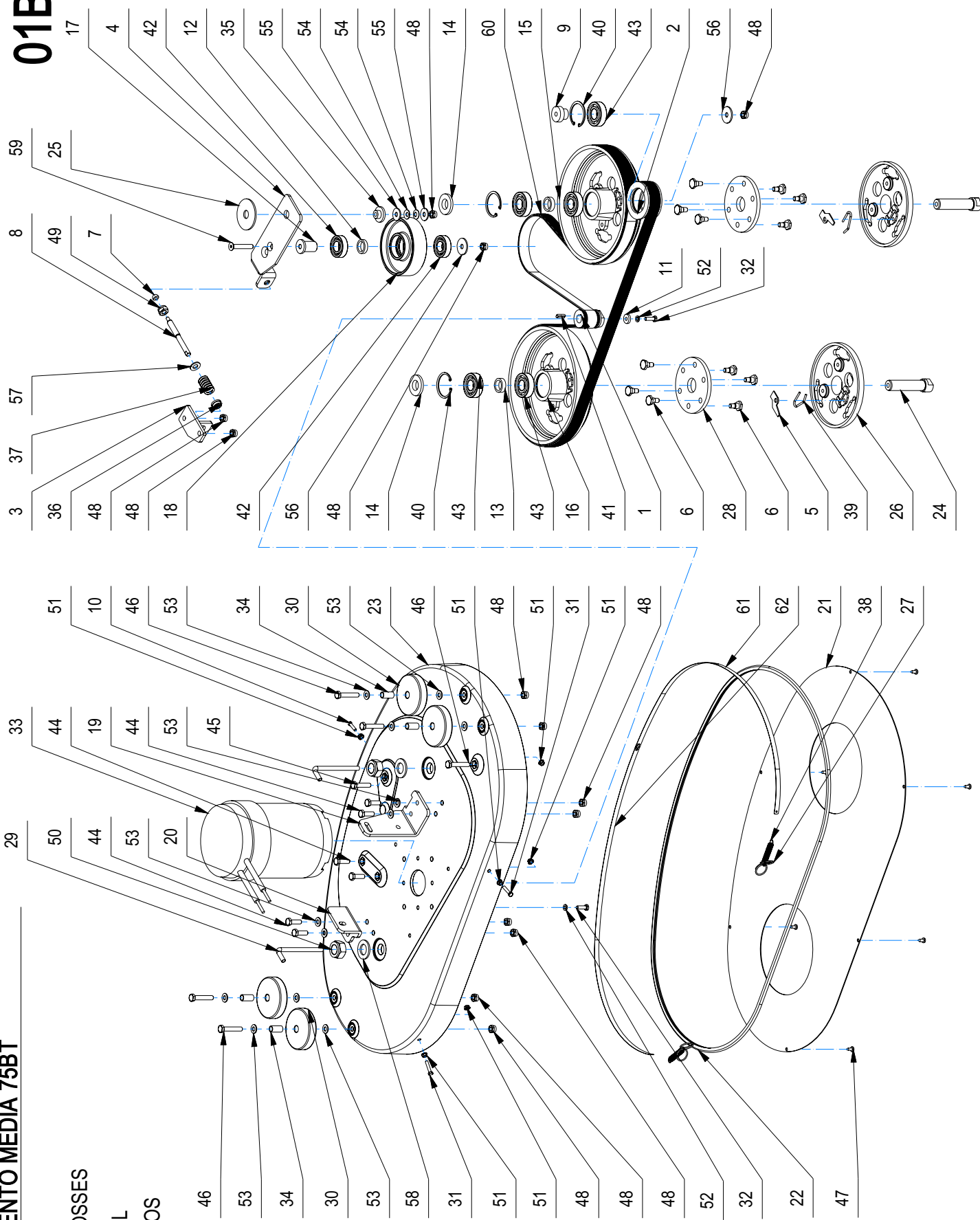
BRUSHES BASE

EMBASE DES BROSSES

BÜRSTENGESTELL

BANCADA CEPILLOS

01B1



PREM. BASAMENTO MEDIA 75BT

01B1

POS.	CODICE	QTA	DESCRIZIONE	DENOMINATION	DESCRIPTION	BENNINGUNG	DESCRIPCION
1	202502	1	PULEGGIA UNI 9366-14 PJ D=32 S=48	MOTOR PULLEY	POULIE DE MOTEUR	RIEMENSCHIBE MOTOR	POLEA DE MOTOR
2	202519	1	PULEGGIA TENDICINGHIA D=65 S=32	PULLEY	POULIE	RIEMENSCHIBE	PULEA
3	203234	1	SUPPORTO TENDICINGHIA	SUPPORT	SUPPORT	HALTERUNG	SOPORTE
4	203254	1	TENDICINGHIA MOBILE	TIGHTENER	TENDEUR	SPANNER	TENDEDOR
5	203268	2	PIASTRINA DI SICUREZZA	PLAQUE	PLAQUETTE	BEFESTIGUNGSAUFLAGE	PLAQUETA
6	203269	12	COLONNETTA PER GIUNTO	STUD BOLT	TIGE	GEWINDEBOLZEN	PRISIONERO
7	204364	1	BOCCOLA SFERICA R=6 AVP	BUSHING	BUSHING	BUCHSE	CASQUILLO
8	204368	1	REGISTRO TENDICINGHIA M10 L=100	ADJUSTER	REGISTRE	DRUCKREGULIERUNG	REGULADOR
9	204372	1	PERNO TENDICINGHIA MOBILE	TIGHTENER PIN	AXE TENDEUR	SPANNER BOLZEN	PERNO TENDEDOR
10	204949	1	VITE M5x20 A2 SPECIALE	SCREW	VIS	SCHRAUBE	TORNILLO
11	205112	1	DISTANZIALE D=18 d=6.5 S=4 AVP	WASHER	RONDELLE	UNTERLAGSCHEIBE	ARANDELA
12	209860	1	DISTANZIALE D=27 d=20 S=6.2 AVP	SPACER	ENTRETOISE	DISTANZHÜLSE	DISTANCIADOR
13	210071	2	DISTANZIALE D=27 d=20 S=8 AVP	SPACER	ENTRETOISE	DISTANZHÜLSE	DISTANCIADOR
14	210096	2	DISTANZIALE D=40-27 d=20 S=8 AVP	SPACER	ENTRETOISE	DISTANZHÜLSE	DISTANCIADOR
15	210260	1	PULEGGIA UNI 9366-12 PJ D=228 S=45	PULLEY	POULIE	RIEMENSCHIBE	PULEA
16	210285	1	PULEGGIA LISCIA D=228 S=45	PULLEY	POULIE	RIEMENSCHIBE	PULEA
17	213380	1	PERNO TENDICINGHIA MOBILE	PIN	AXE	BOLZEN	PERNO
18	213620	1	PULEGGIA TENDICINGHIA MOBILE D=112	PULLEY	POULIE	RIEMENSCHIBE	PULEA
19	216188	1	PIASTRA ATTACCO BASAMENTO DX	RGHT SUPPOR	SUPPORT DROITE	RECHTE HALTERUNG	SOPORTE DERECHO
20	216189	1	PIASTRA ATTACCO BASAMENTO SX	RGHT SUPPOR	SUPPORT DROIT	RECHTE HALTERUN	SOPORT E DERECHO
21	217122	1	CARTER COPRI PULEGGE SMX 75 RAL7016	COVER	CARTER	ABDECKUNG	CARTER
22	217125	1	PROFILO GOMMA A -U- 8.5X6 L=1950	GASKET	JOINT	DICHTUNG	JUNTA
23	218072	1	BASAMENTO BISPAZZOLA L=755 RAL3000	BRUSHES BASE	EMBASE DES BROSSES	BÜRSTENGESTELL	BANCADA CEPILLOS
24	400318	2	ALBERO PORTASPAZZOLE D=20 L=98	SHAFT	ARBRE	WELLE	EJE
25	400320	1	RONDELLA D=60 d=6.1 S=3 NYLON	WASHER	RONDELLE	UNTERLAGSCHEIBE	ARANDELA
26	400413	2	PIATTO PORTASPAZZOLA D=164	BRUSH PLATE	PLATEAU DE BROSSSE	BÜRSTENTRÄGER	PLATO PORTACEPILLO
27	400415	2	ANELLO AGGANCIO MOLLA	RING	ANNEAU	RING	ANILLO
28	400634	2	GIUNTO ELASTICO D=108 H=8	FLEXIBLE COUPLING	ENTRAINEMENT ELASTIQUE	GUMMIKUPPLUNG	ACOPLAMIENTO ELASTICO
29	400875	2	TUBO D=8 S=1 L=137 RAME	PIPE	TUBE	ROHR	TUBO
30	405708	4	RUOTA PARACOLPI D=80 L=23	WHEEL	ROUE	RAD	RUEDA
31	407651	2	VITE M5X25 TE UNI 5739 DIN 933 (8.8)ZINC	SCREW	VIS	SCHRAUBE	TORNILLO
32	407666	5	VITE M6X20 TE UNI 5739 ZINC	SCREW	VIS	SCHRAUBE	TORNILLO
33	407709	1	MOTORE MP100S 24V 560W 1400G	MOTOR	MOTEUR	MOTOR	MOTOR
34	408021	4	BOCCOLA D=12 d=9 S=24 OT58	BUSHING	BAGUE	BUCHSE	CASQUILLO
35	408031	1	BOCCOLA D=30-15.8 d=8 S=12 DELRIN	BUSHING	BAGUE	BUCHSE	BUCHSE
36	408032	1	BOCCOLA D=20-16.9 d=10.2 S=8 NYLON	BUSHING	BAGUE	BUCHSE	CASQUILLO
37	408091	1	MOLLA COMPR. 20x3.5x32	SPRING	RESSORT	FEDER	RESORTE
38	408113	2	MOLLA 10x1,1x55	SPRING	RESSORT	FEDER	RESORTE
39	408128	2	MOLLA BLOCCAGGIO SPAZZOLA	SPRING	RESSORT	FEDER	RESORTE
40	408335	3	SEEGER I47 UNI 7437	SEEGER RING	SERRE CLIPS	SEEGERRING	ANILLO SEEGER
41	408402	1	LINGUETTA 5X5X20 UNI 6604/69	KEY	CLAVETTE	KEIL	CLAVIJA
42	408434	2	CUSCINETTO 6004 2RS 42x20x12	BEARING	ROULEMENT	LAGER	COJINETE
43	408435	5	CUSCINETTO SF 6204 D=47 d=20 S=14	BEARING	ROULEMENT	LAGER	COJINETE
44	408674	6	VITE M8x25 TE UNI 5739 ZINC	SCREW	VIS	SCHRAUBE	TORNILLO

PREM. BASAMENTO MEDIA 75BT

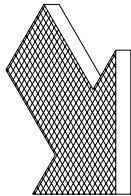
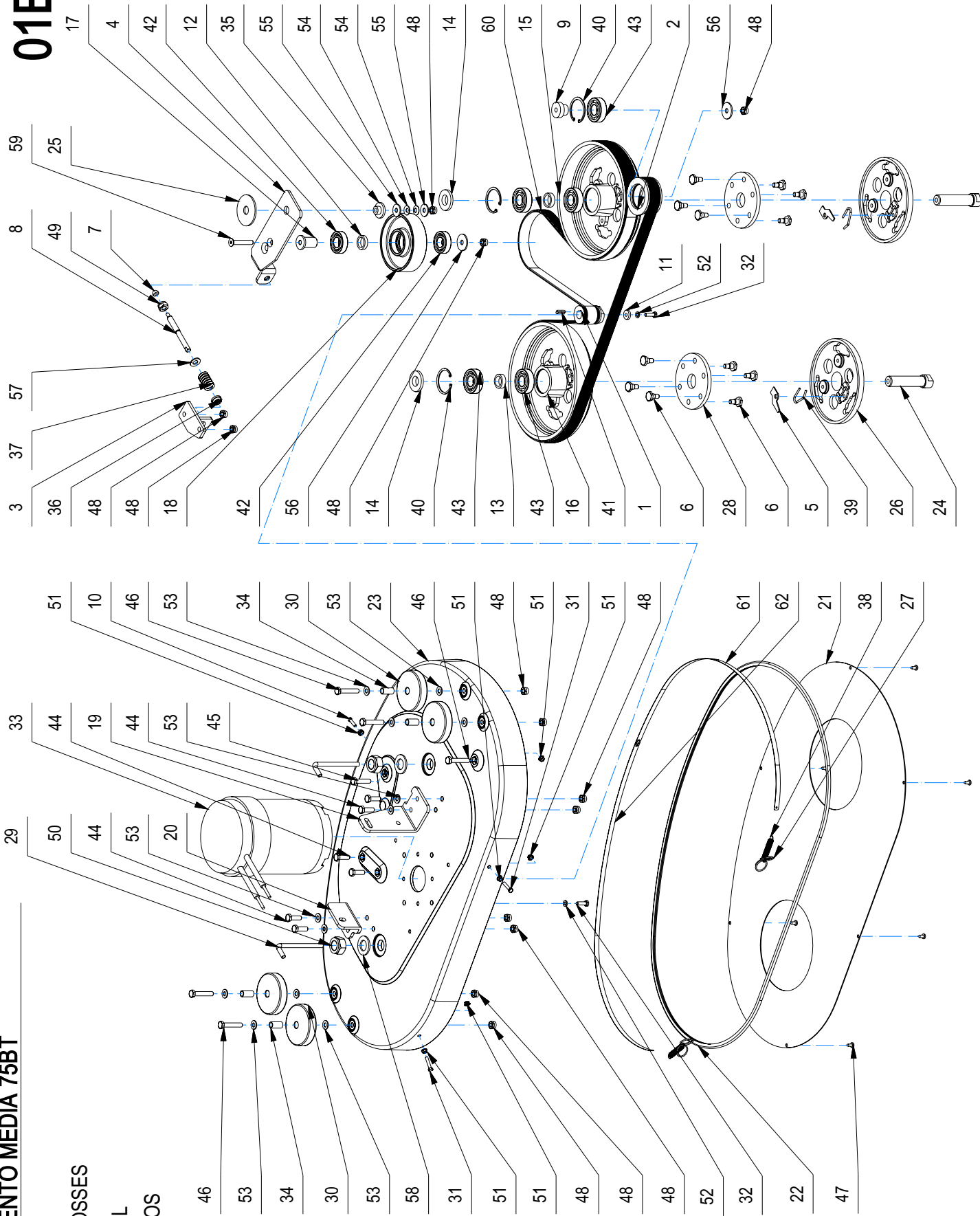
BRUSHES BASE

EMBASE DES BROSSES

BÜRSTENGESTELL

BANCADA CEPILLOS

01B1



PREM. BASAMENTO MEDIA 75BT

01AB1

POS.	CODICE	QTA	DESCRIZIONE	DENOMINATION	DESCRIPTION	BENNEUNUNG	DESCRIPCION
45	408678	1	VITE M8X35 TE UNI 5739 ZINC	SCREW	VIS	SCHRAUBE	TORNILLO
46	408704	5	VITE M8X45 TE UNI 5737 FP ZINC	SCREW	VIS	SCHRAUBE	TORNILLO
47	408883	6	VITE D.4.8x13 TCTC AUTOF. NICH UNI 6954	SCREW	VIS	SCHRAUBE	TORNILLO
48	409085	13	DADO M8x8.5 AUTOBL. UNI 7474 ZINC	LOCK NUT	ECROU AUTOFREINES	SICHERUNGSMUTTER	TUERCA AUTOBLOCANTE
49	409090	1	DADO M10x10 AUTOBL. UNI 7474 ZINC	LOCK NUT	ECROU AUTOFREINES	SICHERUNGSMUTTER	TUERCA AUTOBLOCANTE
50	409099	2	DADO M20x17x1.5 AUTOB. UNI 7473 ZINC	NUT	ECROU	MUTTER	TUERCA
51	409124	6	DADO M5 SERPRESS	NUT	ECROU	MUTTER	TUERCA
52	409164	5	ROSETTA GROWER 6x2.5x1.8 ASA B27 ZINC	LOCK WASHER	RONDELLE FREIN	ZAHNSCHEIBE	ARANDELLA DENTADA
53	409175	12	ROSETTA 8x17x1.6 UNI 6592 ZINC.	WASHER	RONDELLE	UNTERLAGSCHEIBE	ARANDELLA
54	409178	2	MOLLA A TAZZA 8x18x1	CUPPED WASHER	RONDELLE CONCAVE	TELLERFEDER	ARANDELLA CONCAVA
55	409179	2	ROSETTA 9x24x2.5 UNI 6593 ZINC	WASHER	RONDELLE	UNTERLAGSCHEIBE	ARANDELLA
56	409180	2	ROSETTA 9x32x2.5 UNI 6593 ZINC	WASHER	RONDELLE	UNTERLAGSCHEIBE	ARANDELLA
57	409191	1	ROSETTA 10X21X2 UNI 6592 ZINC	WASHER	RONDELLE	UNTERLAGSCHEIBE	ARANDELLA
58	409230	2	ROSETTA 21x37x3 UNI 6592 ZINC	WASHER	RONDELLE	UNTERLAGSCHEIBE	ARANDELLA
59	415831	1	VITE M8X50 TPSEI UNI 5933 ZINC	SCREW	VIS	SCHRAUBE	TORNILLO
60	421250	1	CINGHIA PV J10 L1992 (SMX 75)	BELT	COURROIE	RIEMEN	CORREA
61	427811	1	LISTELLO PARASPRUZZI BASAM. L=725	RIGHT BLADE	PLAQUETTE DROITE	LEISTE RECHTS	LISTON DERECHO
62	427811	1	LISTELLO PARASPRUZZI BASAM. L=725	LEFT BLADE	PLAQUETTE GAUCHE	LEISTE LINKS	LISTON IZQUIERDO

GRUPPO BASAMENTO MEDIA 60BS

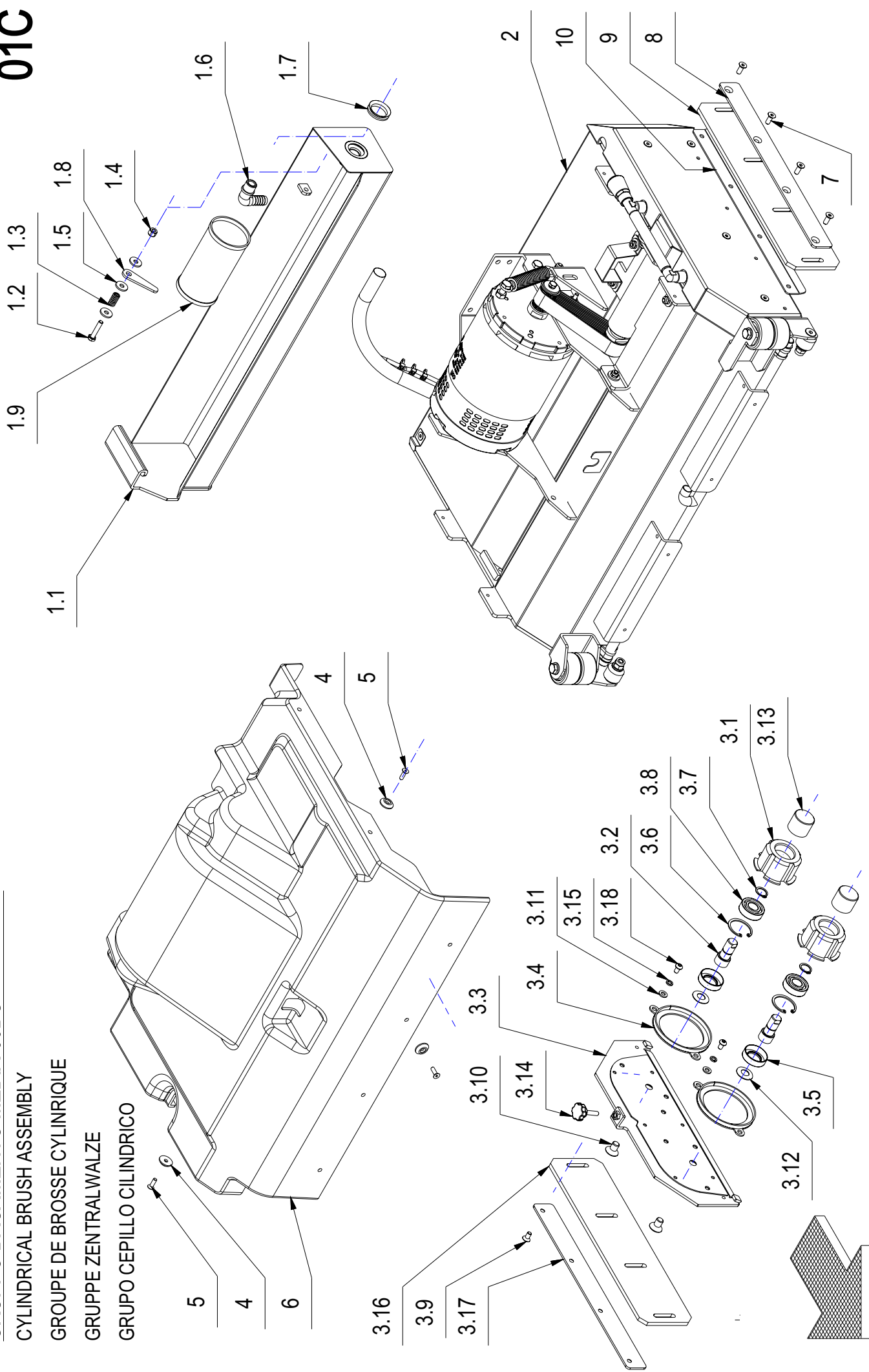
CYLINDRICAL BRUSH ASSEMBLY

GRUPE DE BROSE CYLINRIQUE

GRUPPE ZENTRALWALZE

GRUPO CEPILLO CILINDRICO

01C



GRUPPO BASAMENTO MEDIA 60BS

01C

POS.	CODICE	QTÀ	DESCRIZIONE	DENOMINATION	DESCRIPTION	BENENNUNG	DESCRIPCION
1	218111	1	PREM. CASSETTO RACCOLTA	BAC A DEC	HETS	SCHMUTZBEHALTER	CAJON DE RECOLECCION
1.1	218087	1	CASSETTO RACCOLTA H	OPPER	BAC A DECHETS	SCHMUTZBEHALTER	CAJON DE RECOLECCION
1.2	407671	1	VITE M6x30 TE UNI 5739 A2	SCREW	VIS	SCHRAUBE	TORNILLO
1.3	408093	1	MOLLA COMP. 10x1,5x18	SPRING	RESSORT	FEDER	RESORTE
1.4	409083	1	DADO M6x8 AUTOBL. UNI 7473 DIN 982 A2	NUT	ECROU	MUTTER	TUERCA
1.5	409161	3	ROSETTA 6.6x18x2 UNI 6593 A2	WASHER	RONDELLE	SCHIBE	ARANDELA
1.6	410349	1	PORTAGOMMA A GOMITO 3/8"x1/2-13	CONNECTOR	RACCORD	SCHLAUCHANSCHLUSS	EMPALME TUBO DE GOMA
1.7	416771	1	GUARNIZIONE V-RING VA25 H=7,5 NBR	V-RING	JOINT	V-RING	JUNTA ANULAR
1.8	425802	1	LAMA FISSAGGIO FILTRO CASSETTO RIFIUTI	BLADE	PLAQUE	PLATTE	LISTON
1.9	425840	1	FILTRO D=62 H=118 CASSETTO RACC. T24BS	FILTER	FILTRE	FILTER	FILTRO
2	218241	1	PREM. BASAMENTO SMX-MEDIA 2009 60BS	BRUSH BASE ASSEMBLY	EMBASE DE BROSE GROUPE	BÜRSTENGESTELLGRUPPE	BANCADA CEPILLO GRUPO
3	215905	1	PREM. CARTER DX BASAMENTO COVER	RIGHT BASE	EMBASE DE CARTIER DROITE	ABDECKUNG RECHTS	CARTER DERECHO
3.1	200080	2	MOZZO FOLLE SUPPORTO SPAZZOLA	HUB	MOYEU	NABE	CUBO
3.2	203667	2	PERNO FISSO PER MOZZO FOLLE	PIN	AXE	BOLZEN	PERNO
3.3	215906	1	CARTER LATERALE DX BASAMENTO C	OVER RIGHT	CARTER DROITE	ABDECKUNG RECHTS	CARTER DERECHO
3.4	400368	2	ANELLO TAGLIA FILI	RING	ANNEAU	RING	ANILLO
3.5	407613	2	PARAOILIO 20x35x10 DUE LABBRA	OIL SEAL	JOINT PAULSTRA	SIMMERING	ARO RASCADOR DE ACEITE
3.6	408341	2	SEEGER I 35 UNI 7437	SEEGER RING	SERRE CLIPS	SEEGERRING	ANILLO SEEGER
3.7	408353	2	ANELLO EST. 15 UNI 7435 C70	RING	ANNEAU	RING	ANILLO
3.8	408427	2	CUSCINETTO 6202 2RS 15x35x11	BEARING	ROULEMENT	LAGER	COJINETE
3.9	408979	4	VITE M6x12 TPSEI UNI 5933 A2	SCREW	VIS	SCHRAUBE	TORNILLO
3.10	409003	2	VITE M10x16 TPSCCE UNI5933 (10.9) ZINC	SCREW	VIS	SCHRAUBE	TORNILLO
3.11	409157	4	ROSETTA 6x12x1,6 INOX UNI 6592	WASHER	RONDELLE	UNTERLEGSCHIBE	ARANDELA
3.12	409203	2	MOLLA A TAZZA 12x25x0,9 DIN2093 ZINC	CUPPED WASHER	RONDELLE CONCAVE	TELLERFEDER	ARANDELA CONCAVA
3.13	409844	2	TAPPO PROTEZIONE PT 28.5	COVER	COUVERCLE	DECKEL	TAPA
3.14	410227	1	POMELLO VSP-25 CON PERNO M6x25	KNOB	POMMEAU	RENDELSCHRAUBE	POMO
3.15	415945	4	ROSETTA M6 UNI 1751 INOX GROWER	WASHER	RONDELLE	UNTERLAGSCHIBE	ARANDELA
3.16	429053	1	GOMMA PARASPRUZZI LAT. LE SID	E RUBBER RIGHT	BAVETTE LATERALE DROITE	SEITENGUMMI RECHTS	GOMA LATERAL DERECHA
3.17	425847	1	LAMA PREM. PARASPRUZZI BASAMENTO DX	RIGHT BLADE	PLAQUETTE DROITE	RECHTE LEISTE	LISTON DERECHO
3.18	428294	4	VITE TCBEI M6x10 UNI-IS07380 A2	SCREW	VIS	SCHRAUBE	TORNILLO
4	400250	8	ROSETTA SOTTOVITE D=5X20	SPECIAL WASHER	RONDELLE SPECIALE	UNTERLAGSCHIBE SPEZIAL	ARANDELA ESPECIAL
5	408957	8	VITE M5x16 TPSEI UNI 5933 INOX	SCREW	VIS	SCHRAUBE	TORNILLO
6	428583	1	CARTER BASAMENTO MEDIA 2009 60BS RAL7030	BASE COVER	PROTECTION	ABDECKUNG	PROTECCION BANCADA
7	408969	4	VITE M6x16 TPSEI UNI 5933 A2	SCREW	VIS	SCHRAUBE	TORNILLO
8	425847	1	LAMA PREM. PARASPRUZZI BASAMENTO DX	RIGHT BLADE	PLAQUETTE DROITE	RECHTE LEISTE	LISTON DERECHO
9	429053	1	GOMMA PARASP. LATERALE BAS. PARA 33SH	SIDE RUBBER RIGHT	BAVETTE LATERALE DROITE	SEITENGUMMI RECHTS	GOMA LATERAL DERECHA
10	429068	1	LAMA SUPPORTO GOMMA PARASPRUZZI	E BLAD	PLAQUE	PLATTE	LISTON

01C1

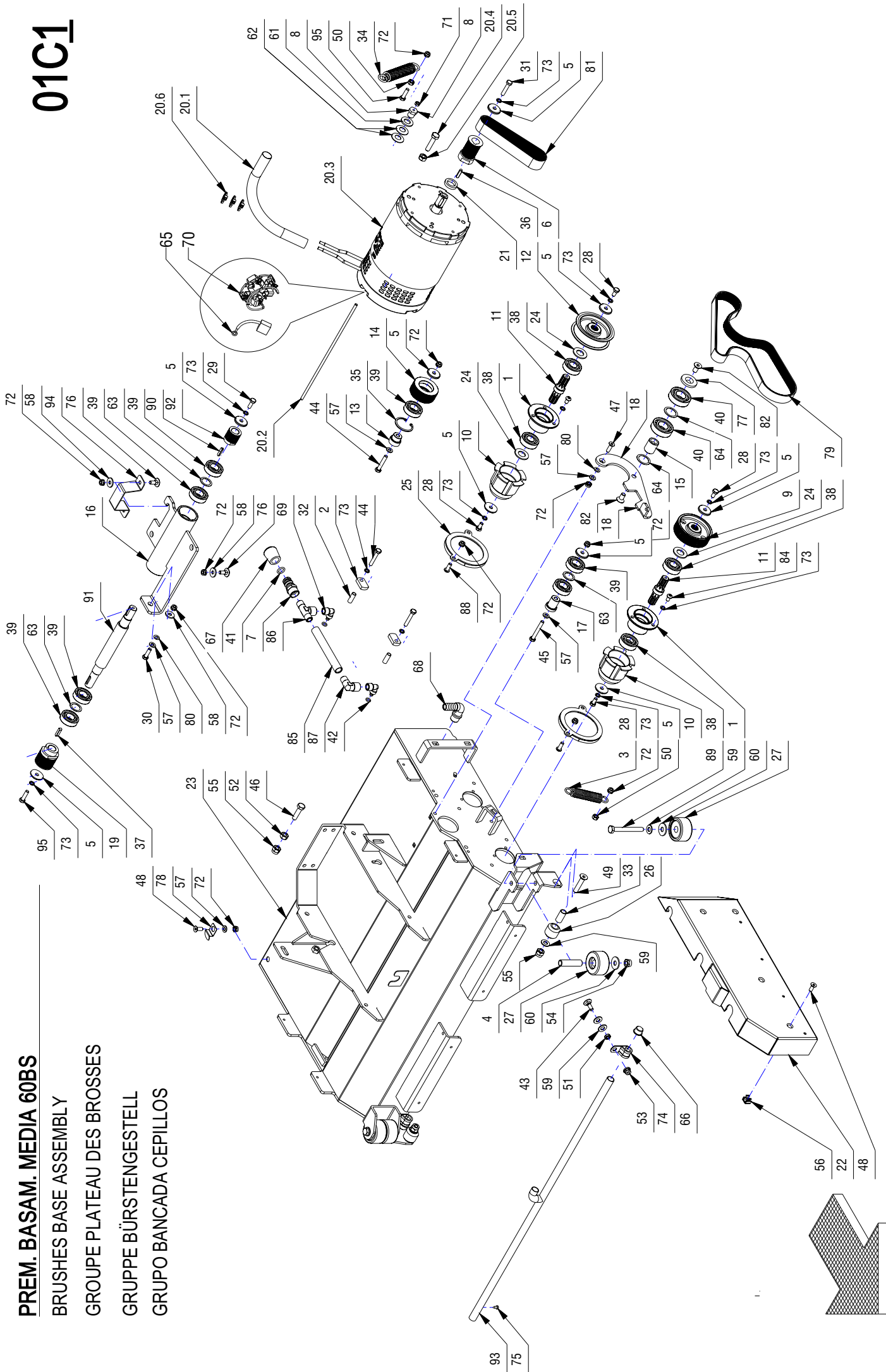
PREM. BASAM. MEDIA 60BS

BRUSHES BASE ASSEMBLY

GRUPE PLATEAU DES BROSSES

GRUPPE BÜRSTENGESTELL

GRUPO BANCADA CEPILLOS



PREM. BASAM. MEDIA 60BS

01C1

POS.	CODICE	QTA	DESCRIZIONE	DENOMINATION	DESCRIPTION	BENENNUNG	DESCRIPCION
1	200079	2	SUPPORTO FLANGIATO	SUPPORT	SUPPORT	HALTERUNG	SOPORTE
2	201108	2	LAMETTA FINECORSA	STOP	FIN DE COURSE	ENDANSCHLAG	FIN DE CARRERA
3	202478	1	MOLLA TRAZ. 17.5X2.5X87	SPRING	RESSORT	FEDER	RESORTE
4	203346	2	TUBO GUIDA RUOTINE PARACOLPI	PIPE	TUBE	ROHR	TUBO
5	203761	9	RONDELLA PER BRACCIO	WASHER	RONDELLE	UNTERLAGSCHEIBE	ARANDELA
6	210269	1	PULEGGIA UNI 9366-14 PJD=26 S=48	PULLEY	POULIE	RIEMENSCHIBE	PULEA
7	210544	1	INNESTO RAPIDO 1/4" G FEMMINA	FEMALE COUPLING	EMBRAYAGE FEMELLE	KUPPLUNG OHNE ZAPFEN	ACOPLAMIENTO HEMBRA
8	212614	2	BOCCOLA D=CH15-12,3 d=M5 S=15,5 OT58	BUSHING	BAGUE	BUCHSE	CASQUILLO
9	213060	1	PULEGGIA CONDOTTA X SPAZZANTE	PULLEY	POULIE	RIEMENSCHIBE	PULEA
10	213065	2	MOZZO COMANDO SPAZZOLE DIN5482 15X12	HUB	MOYEU	NABE	CUBO
11	213070	2	ALBERO COMANDO SPAZZOLE DENTATO	SHAFT	ARBRE	LENKWELLE	EJE
12	215900	1	PULEGGIA LISCIA D=70 S=23,7	PULLEY	POULIE	RIEMENSCHIBE	PULEA
13	215901	1	DISTANZIALE D=22-17 d=6,5 S=18,5 Fe360	PIN	AXE	BOLZEN	PERNO
14	215902	1	PULEGGIA UNI 9366-10 PJD=47 S=27	PULLEY	POULIE	RIEMENSCHIBE	PULEA
15	215903	1	PERNO D=20 L=24 Fe360	PIN	AXE	BOLZEN	PERNO
16	215908	1	SUPPORTO ALBERO PULEGGE MOTORE	SUPPORT	SUPPORT	HALTERUNG	SOPORTE
17	215910	1	PERNO CUSCINETTO TENDICINGHIA	PIN	AXE	BOLZEN	PERNO
18	215911	1	BRACCIO TENDICINGHIA BAS. TRIPLA 24BS	SUPPORT	SUPPORT	HALTERUNG	SOPORTE
19	215912	1	PULEGGIA UNI 9366-10 PJD=35 S=41	PULLEY	POULIE	RIEMENSCHIBE	PULEA
20	217508	1	PREM. MOTORE BASAMENTO ENJOY 365BS	MOTOR	MOTEUR	MOTOR	MOTOR
20.1	209371	1	GUAINA DIAM.18x305	SHEATH	GAINÉ	SCHUTZMANTEL	VAINA
20.2	216462	1	BARRA FILETTATA M5 L=255 ZINC	STUD BOLT	TIGE	GEWINDEBOLZEN	PRISONERO
20.3	407709	1	MOTORE 24V 560W 1400G 30A	MOTOR	MOTEUR	MOTOR	MOTOR
20.4	408678	1	VITE M8X35 TE UNI 5739 ZINC	SCREW	VIS	SCHRAUBE	TORNILLO
20.5	409046	1	DADO M8x6,5 UNI 5588 ZINC	NUT	ECROU	MUTTER	TUERCA
20.6	410274	3	FASCETTA PLASTICA 2.5x98	CLAMP	COLLIER	BRIDE	ABRAZADERA
21	218074	1	DISTANZIALE D=25 d=17 S=4,85 AVP	SPACER	ENTRETOISE	DISTANZHÜLSE	DISTANCIADOR
22	218084	1	CARTER COPRI CINGHIA BAS. ENJOY 365BS	COVER	CARTER	ABDECKUNG	CARTER
23	218197	1	CORPO BASAMENTO SMX-MEDIA 2009 60BS	BRUSH BASE	EMBASE DE BROSE	BÜRSTENGESTELL	BANCADA CEPILLO
24	400118	4	RONDELLA SPECIALE	SPECIAL WASHER	RONDELLE SPECIALE	UNTERLAGSCHEIBE SPEZIAL	ARANDELA ESPECIAL
25	400368	2	ANELLO TAGLIA FILI	RING	ANNEAU	RING	ANILLO
26	400835	2	RUOTINA D=25 L=23,5	WHEEL	ROUE	RAD	RUEDA
27	405707	4	RUOTA PARACOLPI D=45 S=25 GRIGIA	WHEEL	ROUE	RAD	RUEDA
28	407660	4	VITE M6X12 TE UNI 5739 A2	SCREW	VIS	SCHRAUBE	TORNILLO
29	407664	1	VITE M6x16 TE UNI 5739 A2	SCREW	VIS	SCHRAUBE	TORNILLO
30	407667	1	VITE M6x20 TE UNI 5739 A2	SCREW	VIS	SCHRAUBE	TORNILLO
31	407671	1	VITE M6x30 TE UNI 5739 A2	SCREW	VIS	SCHRAUBE	TORNILLO
32	407976	2	DISTANZIALE D=8 d=6 S=21 OT63	SPACER	ENTRETOISE	DISTANZHÜLSE	DISTANCIADOR
33	408021	2	BOCCOLA D=12 d=9 S=24 OT58	BUSHING	BAGUE	BUCHSE	CASQUILLO
34	408111	1	MOLLA A TRAZIONE 20x3,2x108	SPRING	RESSORT	FEDER	RESORTE
35	408341	1	SEEGER I 35 UNI 7437	SEEGER RING	SERRE CLIPS	SEEGERRING	ANILLO SEEGER
36	408400	1	LINGUETTA 5x4,5x20	KEY	CLAVETTE	KEIL	CLAVIJA
37	408402	1	LINGUETTA 5X5X20 UNI 6604/69	KEY	CLAVETTE	KEIL	CLAVIJA

POS.	CODICE	QTA	DESCRIZIONE	DENOMINATION	DESCRIPTION	BENENNING	DESCRIPCION
38	408427	4	CUSCINETTO 6202 2RS 15x35x11	BEARING	ROULEMENT	LAGER	COJINETE
39	408432	7	CUSCINETTO 6003 2RS 17x35x10	BEARING	ROULEMENT	LAGER	COJINETE
40	408434	2	CUSCINETTO 6004 2RS 42x20x12	BEARING	ROULEMENT	LAGER	COJINETE
41	408592	1	GUARNIZIONE OR 3043	O-RING	JOINT	O-RING	JUNTA ANULARE
42	408593	2	GUARNIZIONE OR 106 6.75 X 1.78	GASKET	JOINT	DICHTUNG	JUNTA
43	408622	2	VITE M6X20 TTQST UNI 5732 A2	SCREW	VIS	SCHRAUBE	TORNILLO
44	408652	3	VITE M6x35 TE UNI 5739 A2	SCREW	VIS	SCHRAUBE	TORNILLO
45	408655	1	VITE M6X45 TE UNI 5739 A2	SCREW	VIS	SCHRAUBE	TORNILLO
46	408677	2	VITE 8X30 UNI 5739 A2 TE	SCREW	VIS	SCHRAUBE	TORNILLO
47	408967	1	VITE M6x20 TPSEI UNI 5933 A2	SCREW	VIS	SCHRAUBE	TORNILLO
48	408969	5	VITE M6x16 TPSEI UNI 5933 A2	SCREW	VIS	SCHRAUBE	TORNILLO
49	408987	2	VITE M8x40 TPSC UNI 5933 A2	SCREW	VIS	SCHRAUBE	TORNILLO
50	409043	2	DADO M6x5 UNI 5588 A2	NUT	ECROU	MUTTER	TUERCA
51	409044	2	DADO M6x4 UNI 5589 A2	NUT	ECROU	MUTTER	TUERCA
52	409049	2	DADO M8x6,5 UNI5588 A2	NUT	ECROU	MUTTER	TUERCA
53	409084	2	DADO M6x9 AUTOBL. FLANG. UNI 6926 A2	LOCK NUT	ECROU AUTOFREINES	SICHERUNGSMUTTER	TUERCA AUTOBLOCANTE
54	409087	2	DADO M8 AUTOBL. UNI 7474 INOX BASSO	LOCK NUT	ECROU AUTOFREINES	SICHERUNGSMUTTER	TUERCA AUTOBLOCANTE
55	409088	4	DADO M8 AUTOBL. UNI 7473 A2	LOCK NUT	ECROU AUTOBLOQUANT	STOPMUTTER	TUERCA AUTOBLOCANTE
56	409121	4	DADO A GABBIA M6 S.3.6/4.5	CAGE NUT	ECROU EN CAGE	KÄFIGMUTTER	TUERCA
57	409157	5	ROSETTA 6x12x1,6 INOX UNI 6592	WASHER	RONDELLE	UNTERLEGSSCHEIBE	ARANDELA
58	409161	4	ROSETTA 6.6x18x2 UNI 6593 A2	WASHER	RONDELLE	SCHEIBE	ARANDELA
59	409177	8	ROSETTA 8x17x1,6 UNI 6592 A2	WASHER	RONDELLE	SCHEIBE	ARANDELA
60	409185	4	ROSETTA 9x24x2,5 UNI 6593 A2	WASHER	RONDELLE	UNTERLEGSSCHEIBE	ARANDELA
61	409202	2	ROSETTA 13x24x2,5 UNI 6592 A2	WASHER	RONDELLE	UNTERLEGSSCHEIBE	ARANDELA
62	409203	4	MOLLA A TAZZA 12x25x0,9 DIN2093 ZINC	CUPPED WASHER	RONDELLE CONCAVE	TELLERFEDER	ARANDELA CONCAVA
63	409238	3	SPESSORE RAM 17x24x0,3 DIN 988 ZINC	SHIM	EPAISSEUR	BEILAGERING	ARANDELA ESPESOR
64	409240	2	SPESSORE RAM 20x28x0,3 DIN 988	SHIM	EPAISSEUR	BEILAGERING	ARANDELA ESPESOR
65	409420	4	SPAZZ. MOT. 10X18X18 GM4EC0	CARBON BRUSH MOTOR	CARBON BRUSH MOTOR	KOHLEBÜRSTE	ESCOBILLA MOTOR
66	409832	2	TAPPO SALVAFILETTO D=14.5	CAP	CAPUCHON	KAPPE	TAPON
67	409857	1	PIEDINO A CAMPANA DIAM 16 NERO	RUBBER CAP	BOUCHON DE CAOJTCHOUC	GUMMISTOPFEN	TAPON DE GOMA
68	410349	1	PORTAGOMMA A GOMITO 3/8"x12-13	CONNECTOR	RACCORD	SCHLAUCHANSCHLUSS	EMPALME TUBO DE GOMA
69	412149	2	RACCORDO A GOMITO 8/6 X 1/4"	ELBOW	COUDE	WINKELVERSCHRAUBUNG	RACOR CODO
70	412435	1	ANELLO PORTASPAZZOLE	CARBON BRUSH HOLDER	PORTE-CHARBON	KOHLEBÜRSTENHALTERUNG	PORTAESCOBILLAS
71	415886	1	DADO M5 UNI5588 A2	NUT	ECROU	MUTTER	TUERCA
72	415901	14	DADO M6 AUTOBL. UNI 7474 INOX	NUT	ECROU	MUTTER	TUERCA
73	415945	15	ROSETTA M6 UNI 1751 INOX GROWER	WASHER	RONDELLE	UNTERLEGSSCHEIBE	ARANDELA
74	416178	2	FASCETTA FERMAGUAINA D=12	CLAMP	COLLIER	BRIDE	ABRAZADERA
75	418273	1	VITE D.3.5x9,5 AUTOF. ZINC. UNI 6954	SCREW	VIS	SCHRAUBE	TORNILLO
76	421080	3	VITE M6x16 TTQST UNI 5732 DIN 603 A2	SCREW	VIS	SCHRAUBE	TORNILLO
77	422090	1	RONDELLA SVASATA D.8.2X32X4 SPECIALE	WASHER	RONDELLE	UNTERLEGSSCHEIBE	ARANDELA
78	425806	1	MOLLA AGGANCIO CASSETTO RECUPERO	BLADE	PLAQUE	PLATTE	LISTON
79	425822	1	CINGHIA POLI V J8 L=813	BELT	COURROIE	RIEMEN	CORREA
80	425824	2	SPESSORE RAM 6x12x0,5 DIN 988	SHIM	EPAISSEUR	BEILAGERING	ARANDELA ESPESOR
81	425852	1	CINGHIA POLY V J=10 L=330	BELT	COURROIE	RIEMEN	CORREA
82	427102	2	VITE M8X16 TPSEI UNI5933 A2	SCREW	VIS	SCHRAUBE	TORNILLO

PREM. BASAM. MEDIA 60BS

01C1

POS.	CODICE	QTA	DESCRIZIONE	DENOMINATION	DESCRIPTION	BENENNUNG	DESCRIPCION
83	427141	1	VITE M6x30 TTQST UNI 5732 A2	SCREW	VIS	SCHRAUBE	TORNILLO
84	428294	6	VITE M6x10 TCBEI UNI ISO7380 A2	SCREW	VIS	SCHRAUBE	TORNILLO
85	428314	1	TUBO DISTRIB. ACQUA D=15 d=10 L=110	PIPE	TUBE	ROHR	TUBO
86	428315	1	RACCORDO A T M+M+F 1/4" CAMOZZI 2090	T-FITTING	RACCORD A T	T-VERSCHRAUBUNG	CODO DE TRES BOCAS
87	428316	1	RACCORDO A GOMITO M+F 1/4"	ELBOW	COUDE	WINKELVERSCHRAUBUNG	RACOR CODO
88	428317	4	VITE M6x16 TCBEI UNI ISO 7380 A2	SCREW	VIS	SCHRAUBE	TORNILLO
89	428987	2	VITE M8x70 TE UNI5737 A2	SCREW	VIS	SCHRAUBE	TORNILLO
90	428989	1	LINGUETTA UNI 7510-A 5x3x20	KEY	CLAVETTE	KEIL	CLAVIJA
91	429010	1	ALBERO D=22 L=209 Fe360 E365	SHAFT	ARBRE	WELLE	EJE
92	429011	1	PULEGGIA UNI 9366-8 P J D=25 S=26,25	PULLEY	POULIE	RIEMENSCHLEIBE	PULEA
93	429013	1	TUBO DISTRIBUZIONE ACQUA	PIPE	TUBE	ROHR	TUBO
94	429214	1	SUPPORTO TUBI DISTRIB. ACQUA SMX 60BS	BLADE	PLAQUE	PLATTE	LISTON
95	429230	2	VITE M6X22 TE UNI5739 INOX	SCREW	VIS	SCHRAUBE	TORNILLO

GRUPPO COMANDO BASAMENTO MEDA 65BT - 3BT

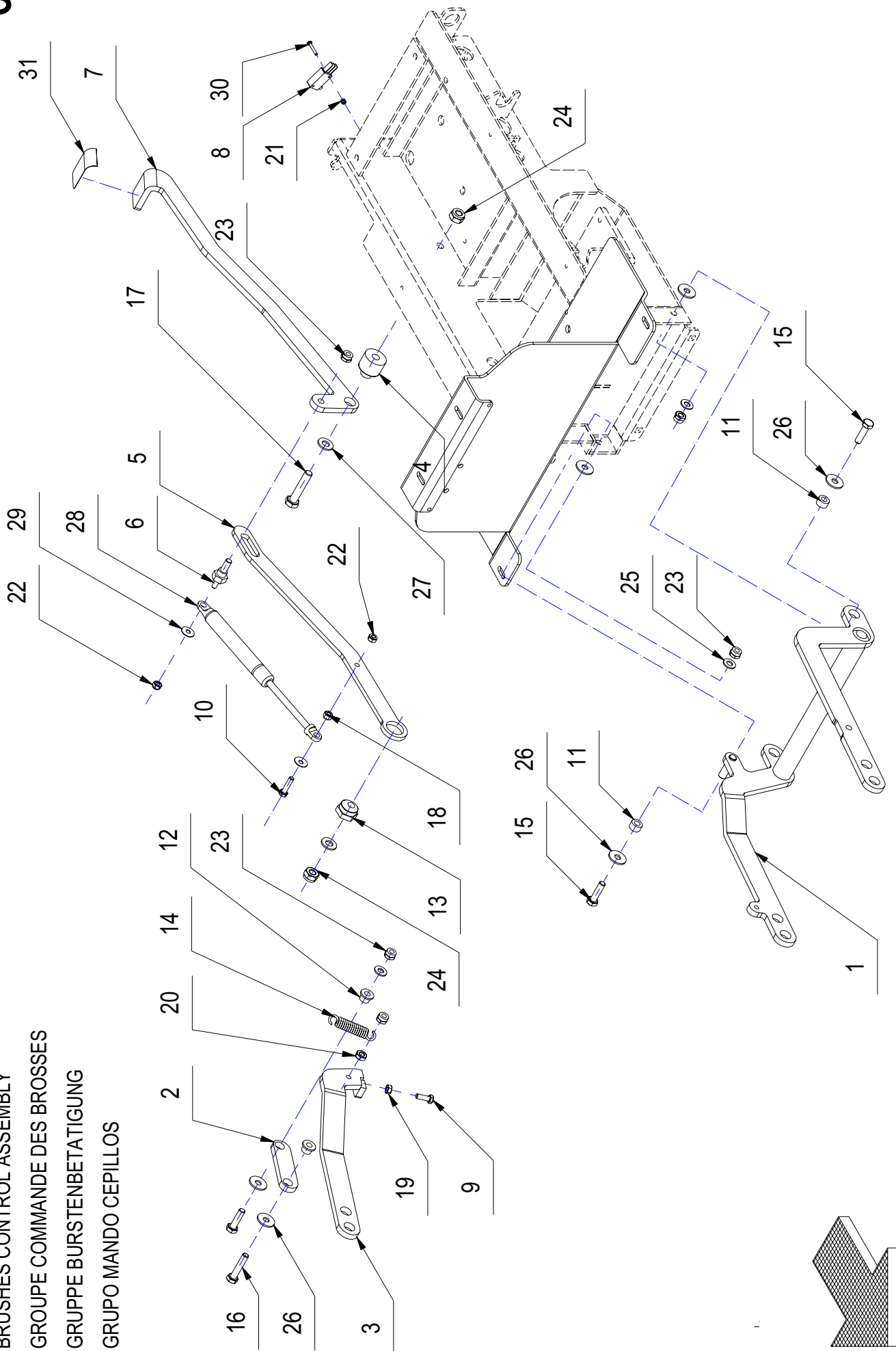
BRUSHES CONTROL ASSEMBLY

GRUPE COMMANDE DES BROSSES

GRUPPE BURSTENBETÄTIGUNG

GRUPO MANDO CEPILLOS

02A



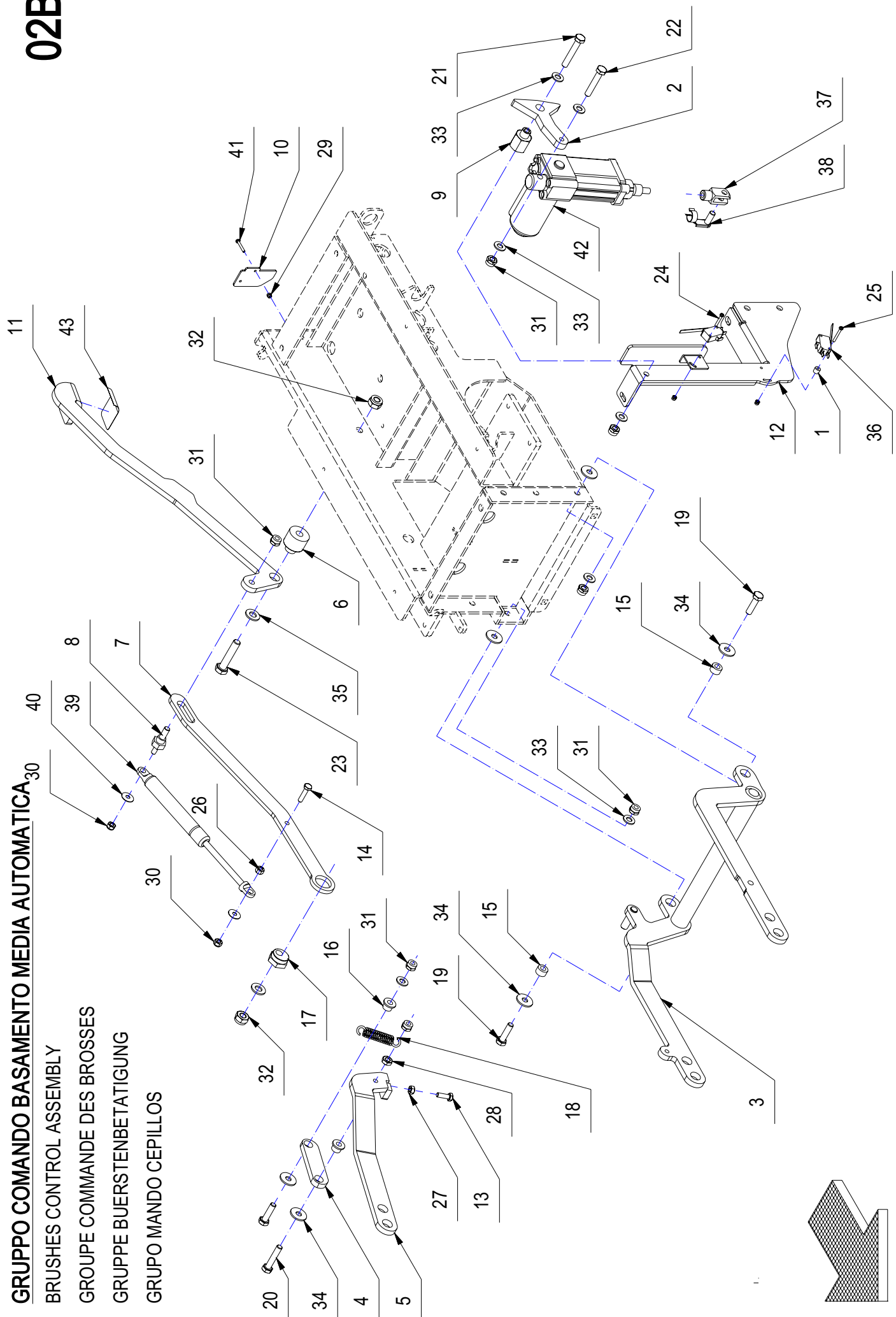
GRUPPO COMANDO BASAMENTO MEDA 65BT - 3BT

02A

POS.	CODICE	QTA	DESCRIZIONE	DENOMINATION	DESCRIPTION	BENENNUNG	DESCRIPCION
1	216191	1	BRACCIO COMANDO BASAMENTO	ARM	BRAS	ARM	BRAZO
2	216193	1	BRACCIO CORTO III PUNTO	ARM	BRAS	ARM	BRAZO
3	216194	1	BRACCIO III PUNTO	ARM	BRAS	ARM	BRAZO
4	216314	1	BOCCOLA	BUSHING	BAGUE	BUCHSE	CASQUILLO
5	216320	1	LEVA	LEVER	LEVIER	HEBEL	PALANCA
6	216321	1	ESAGONO FILETTATO M-M	SPACER	ENTRETOISE	DISTANZHÜLSE	DISTANCIADOR
7	216454	1	LEVA PEDALE	LEVER	LEVIER	HEBEL	PALANCA
8	216691	1	MICROINT. C-ROTEL STAGNO COMPLETO	MICROSWITCH	MICROINTERRUPTEUR	MIKROSCHALTER	MICROINTERRUPTOR
9	407665	1	VITE M6X18 TE UNI 5739 ZINC	SCREW	VIS	SCHRAUBE	TORNILLO
10	407669	1	VITE M6x25 TE UNI 5739 ZINC	SCREW	VIS	SCHRAUBE	TORNILLO
11	408018	2	BOCCOLA D=14,9 d=8 S=8,5 OT58	BUSHING	BAGUE	BUCHSE	CASQUILLO
12	408043	2	BOCCOLA D=18-13 d=8 S=10,5 OT58	BUSHING	BAGUE	BUCHSE	CASQUILLO
13	408063	1	BOCCOLA ECCENTRICA	BUSHING	BAGUE	BUCHSE	CASQUILLO
14	408112	1	MOLLA TRAZ. 14X2,6X61	SPRING	RESSORT	FEDER	RESORTE
15	408676	3	VITE M8x30 TE UNI 5739 ZINC	SCREW	VIS	SCHRAUBE	TORNILLO
16	408679	1	VITE M8x40 TE UNI 5739 ZINC	SCREW	VIS	SCHRAUBE	TORNILLO
17	408724	1	VITE M10X50 TE UNI 5739 ZINC	SCREW	VIS	SCHRAUBE	TORNILLO
18	409039	1	DADO M6x6 UNI 5587 ZINC	NUT	ECROU	MUTTER	TUERCA
19	409040	1	DADO M6x5 UNI 5588 ZINC	NUT	ECROU	MUTTER	TUERCA
20	409054	1	DADO M8x5 UNI 5589 ZINC	NUT	ECROU	MUTTER	TUERCA
21	409077	2	DADO M3x4,5 AUTOBL. UNI 7474 ZINC	LOCK NUT	ECROU AUTOFREINES	SICHERUNGSMUTTER	TUERCA AUTOBLOCANTE
22	409082	2	DADO M6x6 AUTOBL UNI 7474 ZINC	LOCK NUT	ECROU AUTOFREINES	SICHERUNGSMUTTER	TUERCA AUTOBLOCANTE
23	409085	5	DADO M8x8,5 AUTOBL. UNI 7474 ZINC	LOCK NUT	ECROU AUTOFREINES	SICHERUNGSMUTTER	TUERCA AUTOBLOCANTE
24	409090	2	DADO M10x10 AUTOBL. UNI 7474 ZINC	LOCK NUT	ECROU AUTOFREINES	SICHERUNGSMUTTER	TUERCA AUTOBLOCANTE
25	409175	3	ROSETTA 8x17x1,6 UNI 6592 ZINC.	WASHER	RONDELLE	UNTERLAGSCHEIBE	ARANDELA
26	409179	6	ROSETTA 9x24x2,5 UNI 6593 ZINC	WASHER	RONDELLE	UNTERLAGSCHEIBE	ARANDELA
27	409191	2	ROSETTA 10X21X2 UNI 6592 ZINC	WASHER	RONDELLE	UNTERLAGSCHEIBE	ARANDELA
28	410570	1	MOLLA A GAS LIFT-O-MAT 245 60 KG.	GAS SHOCK ABSORBER	RESSORT	GASFEDER	AMORTIGUADOR A GAS
29	411968	2	MOLLA A TAZZA 18x6,2x0,7	SPRING	RESSORT	FEDER	RESORTE
30	415710	2	VITE M3X20 TE UNI 5739 INOX A2	SCREW	VIS	SCHRAUBE	TORNILLO
31	426244	1	ANTISCIVOLO ADESIVO 35X55	ANTISLIP	ANTIDERAPANT	RAUHBELAG	ANTIDESLIZANTE

GRUPPO COMANDO BASAMENTO MEDIA AUTOMATICA₃₀

- BRUSHES CONTROL ASSEMBLY
- GRUPE COMMANDE DES BROSSES
- GRUPPE BUERSTENBETATIGUNG
- GRUPO MANDO CEPILLOS



GRUPPO COMANDO BASAMENTO MEDIA AUTOMATICA

02B

POS.	CODICE	QTA	DESCRIZIONE	DENOMINATION	DESCRIPTION	BENENNUNG	DESCRIPCION
1	212618	2	DISTANZIALE D=8 d=3.5 S=6.5 PVC	SPACER	ENTRETOISE	DISTANZHÜLSE	DISTANCIADOR
2	212682	1	LAMA FULCRO MARTINETTINETTO	BLADE	PLAQUE	PLATTE	LISTON
3	216191	1	BRACCIO COMANDO BASAMENTO	ARM	BRAS	ARM	BRAZO
4	216193	1	BRACCIO CORTO III PUNTO	ARM	BRAS	ARM	BRAZO
5	216194	1	BRACCIO III PUNTO	ARM	BRAS	ARM	BRAZO
6	216314	1	BOCCOLA	BUSHING	BAGUE	BUCHSE	CASQUILLO
7	216320	1	LEVA	LEVER	LEVIER	HEBEL	PALANCA
8	216321	1	ESAGONO FILETTATO M-M	SPACER	ENTRETOISE	DISTANZHÜLSE	DISTANCIADOR
9	217692	1	DISTANZIALE D=CH22-12.5 d=M8 S=32 AVP	SPACER	ENTRETOISE	DISTANZHÜLSE	DISTANCIADOR
10	217693	1	STAFFETTA GUIDA PEDALE COM. BAS.	SUPPORT	ATTACHE	HALTERUNG	SOPORTE FIJADOR
11	217841	1	PEDALE COM. BASAMENTO	PEDAL	PEDALE	PEDAL	PEDAL
12	217842	1	SUPPORTO MARTINETTO BASAMENTO	SUPPORT	SUPPORT	HALTERUNG	SOPORTE
13	407665	1	VITE M6X18 TE UNI 5739 ZINC	SCREW	VIS	SCHRAUBE	TORNILLO
14	407669	1	VITE M6x25 TE UNI 5739 ZINC	SCREW	VIS	SCHRAUBE	TORNILLO
15	408018	2	BOCCOLA D=14,9 d=8 S=8,5 OT58	BUSHING	BAGUE	BUCHSE	CASQUILLO
16	408043	2	BOCCOLA D=18-13 d=8 S=10,5 OT58	BUSHING	BAGUE	BUCHSE	CASQUILLO
17	408063	1	BOCCOLA ECCENTRICA	BUSHING	BAGUE	BUCHSE	CASQUILLO
18	408112	1	MOLLA TRAZ. 14X2.6X61	SPRING	RESSORT	FEDER	RESORTE
19	408676	3	VITE M8x30 TE UNI 5739 ZINC	SCREW	VIS	SCHRAUBE	TORNILLO
20	408679	1	VITE M8x40 TE UNI 5739 ZINC	SCREW	VIS	SCHRAUBE	TORNILLO
21	408692	1	VITE M8x50 TE UNI 5739 ZINC	SCREW	VIS	SCHRAUBE	TORNILLO
22	408704	1	VITE M8x45 TE UNI 5737 FP ZINC	SCREW	VIS	SCHRAUBE	TORNILLO
23	408724	1	VITE M10x50 TE UNI 5739 ZINC	SCREW	VIS	SCHRAUBE	TORNILLO
24	408834	2	VITE M3x20 TCTC UNI 7687 ZINC	SCREW	VIS	SCHRAUBE	TORNILLO
25	408835	2	VITE M3x25 TCTC UNI 7687 ZINC	SCREW	VIS	SCHRAUBE	TORNILLO
26	409039	1	DADO M6x6 UNI 5587 ZINC	NUT	ECROU	MUTTER	TUERCA
27	409040	1	DADO M6x5 UNI 5588 ZINC	NUT	ECROU	MUTTER	TUERCA
28	409054	1	DADO M8x5 UNI 5589 ZINC	NUT	ECROU	MUTTER	TUERCA
29	409077	6	DADO M3x4.5 AUTOBL. UNI 7474 ZINC	LOCK NUT	ECROU AUTOFREINES	SICHERUNGSMUTTER	TUERCA AUTOBLOCANTE
30	409082	2	DADO M6x6 AUTOBL UNI 7474 ZINC	LOCK NUT	ECROU AUTOFREINES	SICHERUNGSMUTTER	TUERCA AUTOBLOCANTE
31	409085	7	DADO M8x8.5 AUTOBL. UNI 7474 ZINC	LOCK NUT	ECROU AUTOFREINES	SICHERUNGSMUTTER	TUERCA AUTOBLOCANTE
32	409090	2	DADO M10x10 AUTOBL. UNI 7474 ZINC	LOCK NUT	ECROU AUTOFREINES	SICHERUNGSMUTTER	TUERCA AUTOBLOCANTE
33	409175	7	ROSETTA 8x17x1.6 UNI 6592 ZINC.	WASHER	RONDELLE	UNTERLAGSCHEIBE	ARANDELA
34	409179	6	ROSETTA 9x24x2.5 UNI 6593 ZINC	WASHER	RONDELLE	UNTERLAGSCHEIBE	ARANDELA
35	409191	2	ROSETTA 10x21x2 UNI 6592 ZINC	WASHER	RONDELLE	UNTERLAGSCHEIBE	ARANDELA
36	409498	2	MICRO 16A 3x22 LEVA LUNGA	MICROSWITCH	MICROINTERRUPTEUR	MIKROSCHALTER	MICROINTERRUPTOR
37	410452	1	FORCELLA M8 UNI 1676 CORTA	FORK	FOURCHETTE	GABELKOPF	HORQUILLA
38	410459	1	CLIPS PER FORCELLA M8 CORTA	PIN	AXE	BOLZEN	PERNO
39	410570	1	MOLLA A GAS LIFT-O-MAT 245 60 KG.	GAS SHOCK ABSORBER	RESSORT	GASFEDER	AMORTIGUADOR A GAS
40	411968	2	MOLLA A TAZZA 18x6.2x0.7	SPRING	RESSORT	FEDER	RESORTE
41	415710	2	VITE M3X20 TE UNI 5739 INOX A2	SCREW	VIS	SCHRAUBE	TORNILLO
42	420846	1	MART. 24V C60 F500 V20 AO-01/M	ACTUATOR	VERIN	SPINDELMOTOR	GATO
43	426244	1	ANTISCIVOLO ADESIVO 35X55	ANTISLIP	ANTIDERAPANT	RAUHBELAG	ANTIDESLIZANTE

02C

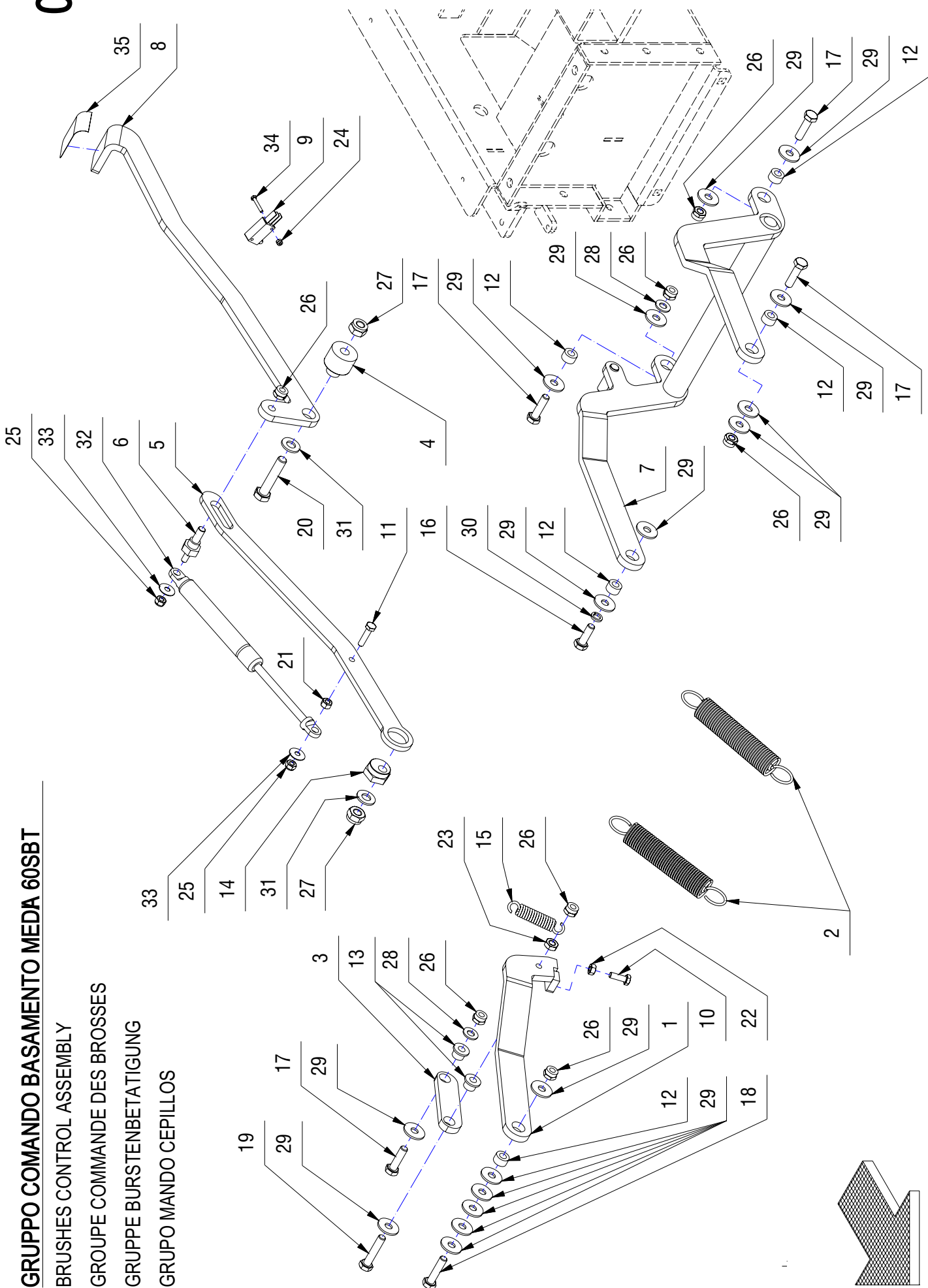
GRUPPO COMANDO BASAMENTO MEDA 60SBT

BRUSHES CONTROL ASSEMBLY

GROUPE COMMANDE DES BROSSES

GRUPPE BURSTENBETÄTIGUNG

GRUPO MANDO CEPILLOS



GRUPPO COMANDO BASAMENTO MEDA 60SBT

02C

POS.	CODICE	QTA	DESCRIZIONE	DENOMINATION	DESCRIPTION	BENENNING	DESCRIPCION
1		1	BRACCIO III PUNTO	ARM	BRAS	ARM	BRAZO
2		2	MOLLA TRAZIONE D=25 d=2.5 Lo=146 DX	SPRING	RESSORT	FEDER	RESORTE
3	216193	1	BRACCIO CORTO III PUNTO	ARM	BRAS	ARM	BRAZO
4	216314	1	BOCCOLA	BUSHING	BAGUE	BUCHSE	CASQUILLO
5	216320	1	LEVA	LEVER	LEVER	HEBEL	PALANCA
6	216321	1	ESAGONO FILETTATO M-M	SPACER	ENTRETOISE	DISTANZHÜLSE	DISTANCIADOR
7	216322	1	BRACCIO COMANDO BASAM SPAZZ.	ARM	BRAS	ARM	BRAZO
8	216454	1	LEVA PEDALE SMX	LEVER	LEVER	HEBEL	PALANCA
9	216691	1	MICROINT. C-ROTEL STAGNO COMPLETO	MICROSWITCH	MICROINTERRUPTEUR	MIKROSCHALTER	MICROINTERRUPTOR
10	407665	1	VITE M6X18 TE UNI 5739 ZINC	SCREW	SCREW	SCHRAUBE	TORNILLO
11	407669	1	VITE M6x25 TE UNI 5739 ZINC	SCREW	SCREW	SCHRAUBE	TORNILLO
12	408018	5	BOCCOLA D=14,9 d=8 S=8,5 OT58	BUSHING	BAGUE	BUCHSE	CASQUILLO
13	408043	2	BOCCOLA D=18-13 d=8 S=10,5 OT58	BUSHING	BAGUE	BUCHSE	CASQUILLO
14	408063	1	BOCCOLA ECCENTRICA	BUSHING	BAGUE	BUCHSE	CASQUILLO
15	408112	1	MOLLA TRAZ. 14X2,6X61	SPRING	RESSORT	FEDER	RESORTE
16	408674	1	VITE M8x25 TE UNI 5739 ZINC	SCREW	SCREW	SCHRAUBE	TORNILLO
17	408676	4	VITE M8x30 TE UNI 5739 ZINC	SCREW	SCREW	SCHRAUBE	TORNILLO
18	408678	1	VITE M8X35 TE UNI 5739 ZINC	SCREW	SCREW	SCHRAUBE	TORNILLO
19	408679	1	VITE M8x40 TE UNI 5739 ZINC	SCREW	SCREW	SCHRAUBE	TORNILLO
20	408724	1	VITE M10X50 TE UNI 5739 ZINC	SCREW	SCREW	SCHRAUBE	TORNILLO
21	409039	1	DADO M6x6 UNI 5587 ZINC	NUT	ECROU	MUTTER	TUERCA
22	409040	1	DADO M6x5 UNI 5588 ZINC	NUT	ECROU	MUTTER	TUERCA
23	409054	1	DADO M8x5 UNI 5589 ZINC	NUT	ECROU	MUTTER	TUERCA
24	409077	2	DADO M3x4,5 AUTOBL. UNI 7474 ZINC	LOCK NUT	ECROU AUTOFREINES	SICHERUNGSMUTTER	TUERCA AUTOBLOCANTE
25	409082	2	DADO M6x6 AUTOBL UNI 7474 ZINC	LOCK NUT	ECROU AUTOFREINES	SICHERUNGSMUTTER	TUERCA AUTOBLOCANTE
26	409085	7	DADO M8x8,5 AUTOBL. UNI 7474 ZINC	LOCK NUT	ECROU AUTOFREINES	SICHERUNGSMUTTER	TUERCA AUTOBLOCANTE
27	409090	2	DADO M10x10 AUTOBL. UNI 7474 ZINC	LOCK NUT	ECROU AUTOFREINES	SICHERUNGSMUTTER	TUERCA AUTOBLOCANTE
28	409175	3	ROSETTA 8x17x1,6 UNI 6592 ZINC.	WASHER	RONDELLE	UNTERLAGSCHEIBE	ARANDELA
29	409179	17	ROSETTA 9x24x2,5 UNI 6593 ZINC	WASHER	RONDELLE	UNTERLAGSCHEIBE	ARANDELA
30	409181	1	ROSETTA GROWER 8x13x2,2 ZINC	LOCK WASHER	RONDELLE FREIN	ZAHNSCHEIBE	ARANDELLA DENTADA
31	409191	2	ROSETTA 10X21X2 UNI 6592 ZINC	WASHER	RONDELLE	UNTERLAGSCHEIBE	ARANDELA
32	410570	1	MOLLA A GAS LIFT-O-MAT 245 60 KG.	GAS SHOCK ABSORBER	RESSORT	GASFEDER	AMORTIGUADOR A GAS
33	411968	2	MOLLA A TAZZA 18x6,2x0,7	SPRING	RESSORT	FEDER	RESORTE
34	415710	2	VITE M3X20 TE UNI 5739 INOX A2	SCREW	SCREW	SCHRAUBE	TORNILLO
35	426244	1	ANTISCIVOLO ADESIVO 35X55	ANTISLIP	ANTIDERAPANT	RAUHBELAG	ANTIDESLIZANTE

GRUPPO TERGIPAVIMENTO MEDIA 65 BT

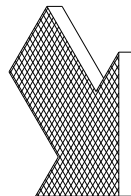
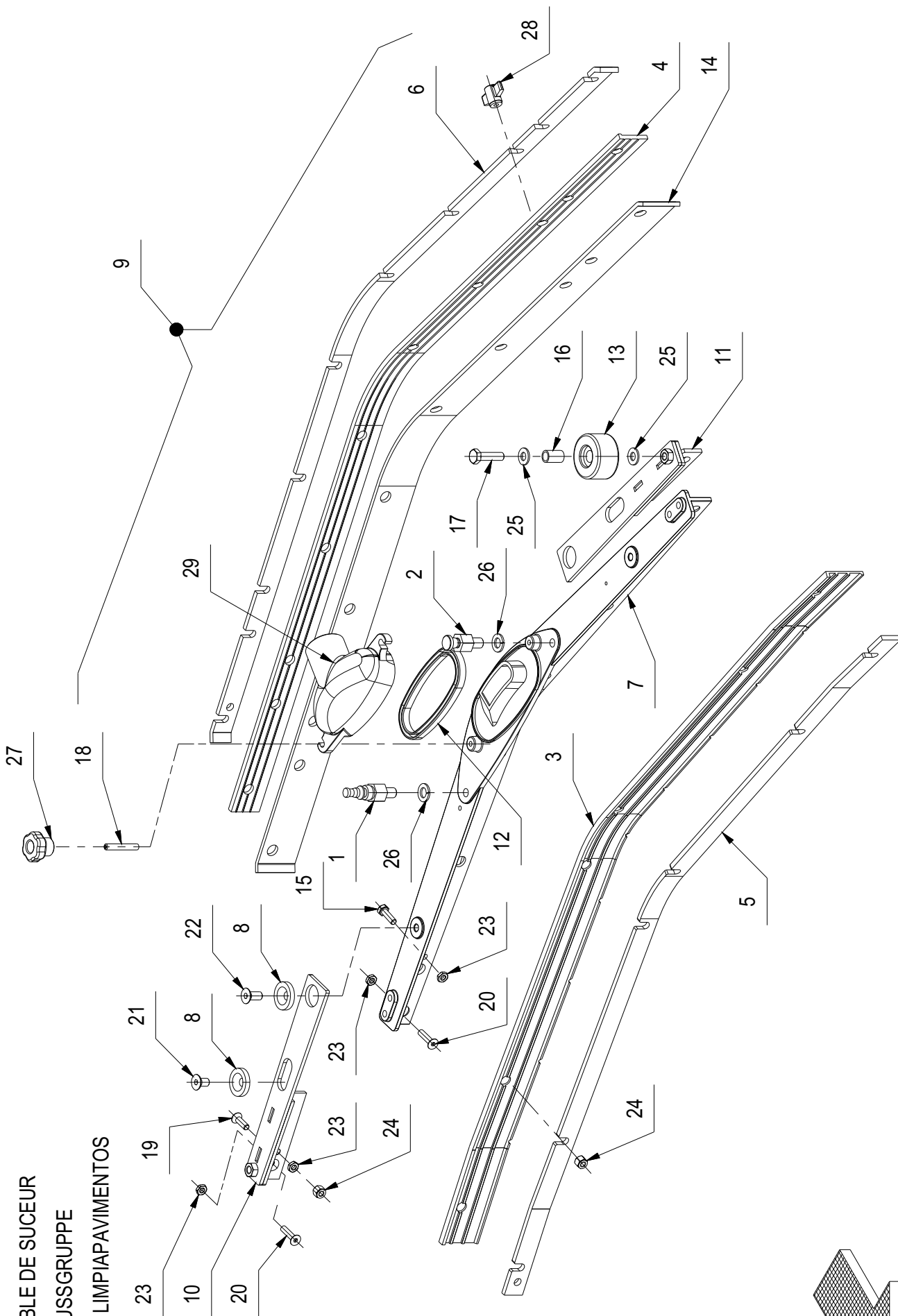
SQUEEGEE ASSEMBLY

ENSEMBLE DE SUCEUR

SAUGFUSSGRUPPE

GRUPO LIMPIAPAVIMENTOS

03A



GRUPPO TERGIPAVIMENTO MEDIA 65 BT

03A

POS.	CODICE	QTA	DENOMINAZIONE	DESCRIPTION	DESCRIPTION	BENENNUNG	DESCRIPCION
1	206805	1	COLONNETTA AGGANCIO M10	STUD BOLT	TIGE	GEWINDEBOLZEN	PRISONERO
2	206806	1	COLONNETTA AGGANCIO TERGI SX	STUD BOLT	TIGE	GEWINDEBOLZEN	PRISONERO
3	209707	1	GOMMA ANTERIORE PU SIMPLA 61	FRONT RUBBER	BAVETTE AVANT	VORDERER SAUGGUMMI	GOMA DELANTERA
4	209708	1	GOMMA POSTERIORE PU SIMPLA 61	REAR RUBBER	BAVETTE ARRIERE	HINTERER SAUGGUMMI	GOMA TRASERA
5	210048	1	LAMA PREMIGOMMA ANTERIORE SIMPLA	BLADE	PLAQUETTE	LEISTE	LISTON
6	210049	1	LAMA PREMIGOMMA POSTERIORE SIMPLA	BLADE	PLAQUETTE	LEISTE	LISTON
7	210349	1	CORPO TERGIPAVIMENTO SIMPLA 61	SQUEEGEE BODY	CORPS DE SUCEUR	SAUGFUSSKÖRPER	CUERPO LIMPIAPAVIMENTOS
8	210511	4	RONDELLA SVASATA 8x28x5	WASHER	RONDELLE	UNTERLAGSCHEIBE	ARANDELA
9	217980	1	ASSEMBLE TERGIPAVIMENTO	SQUEEGEE ASSEMBLY	SUCEUR COMPLET	SAUGFUSS KOMPLETT	LIMPIAPAVIMENTOS COMPLETO
10	400836	1	PROLUNGA DX TERGI SIMPLA 61	EXTENSION TUBE	TUBE D'EXTENSION	VERLANGERUNGSSTUCK	TUBO DE EXTENSION
11	400837	1	PROLUNGA SX TERGI SIMPLA 61	EXTENSION TUBE	TUBE D'EXTENSION	VERLANGERUNGSSTUCK	TUBO DE EXTENSION
12	405471	1	GUARNIZIONE BOCCHETTA TERGI	GASKET OPENING	JOINT BUSE	DICHTUNG OFFNUNG	JUNTA BOQUILLA
13	405707	2	RUOTA PARACOLPI D=45 S=25 GRIGIA	WHEEL	ROUE	RAD	RUEDA
14	406183	1	GOMMA CENT. TERGI SIMPLA PARA 33 SH.	CENTRAL RUBBER	BAVETTE CENTRALE	ZENTRALSAUGGUMMI	GOMA CENTRAL
15	407667	4	VITE M6x20 TE UNI 5739 A2	SCREW	VIS	SCHRAUBE	TORNILLO
16	408033	2	BOCCOLA D=12 d=9 S=18,5 OT63	BUSHING	BAGUE	BUCHSE	CASQUILLO
17	408676	2	VITE M8x30 TE UNI 5739 ZINC	SCREW	VIS	SCHRAUBE	TORNILLO
18	408905	2	GRANO M6x40 EI UNI5923 A2	DOWEL	VIS CYLINDRIQUE	MADENSCHRAUBE	TORNILLO
19	408967	2	VITE M6x20 TPSEI UNI 5933 A2	SCREW	VIS	SCHRAUBE	TORNILLO
20	408972	10	VITE M6x25 TPSEI UNI 5933 A2	SCREW	VIS	SCHRAUBE	TORNILLO
21	408980	2	VITE M8x14 TPSEI UNI 5933 ZINC	SCREW	VIS	SCHRAUBE	TORNILLO
22	408988	2	VITE M8x18 TPSEI UNI 5933 ZINC	SCREW	VIS	SCHRAUBE	TORNILLO
23	409045	16	DADO M6x3 UNI 5590 A2	NUT	ECROU	MUTTER	TUERCA
24	409083	6	DADO M6x6 AUTOBL. UNI 7474 A2	NUT	ECROU	MUTTER	TUERCA
25	409175	4	ROSETTA 8x17x1,6 UNI 6592 ZINC.	WASHER	RONDELLE	UNTERLAGSCHEIBE	ARANDELA
26	409196	2	ROSETTA GROWER 10x18x2,2 ZINC	LOCK WASHER	RONDELLE FREIN	ZAHNSCHEIBE	ARANDELLA DENTADA
27	410230	2	POMELLO VB30 M6	KNOB	POMMEAU	RENDELSCHRAUBE	POMO
28	410231	10	GALLETTO M6x13	WING NUT	PAPILLON	FLÜGELSCHRAUBE	POMO
29	428845	1	BOCCHETTA TERGI D.40 AD ANGOLO	OPENING	BUSE	ÖFFNUNG	BOQUILLA

GRUPPO TERGIPAVIMENTO MEDIA 75BT - 0B5

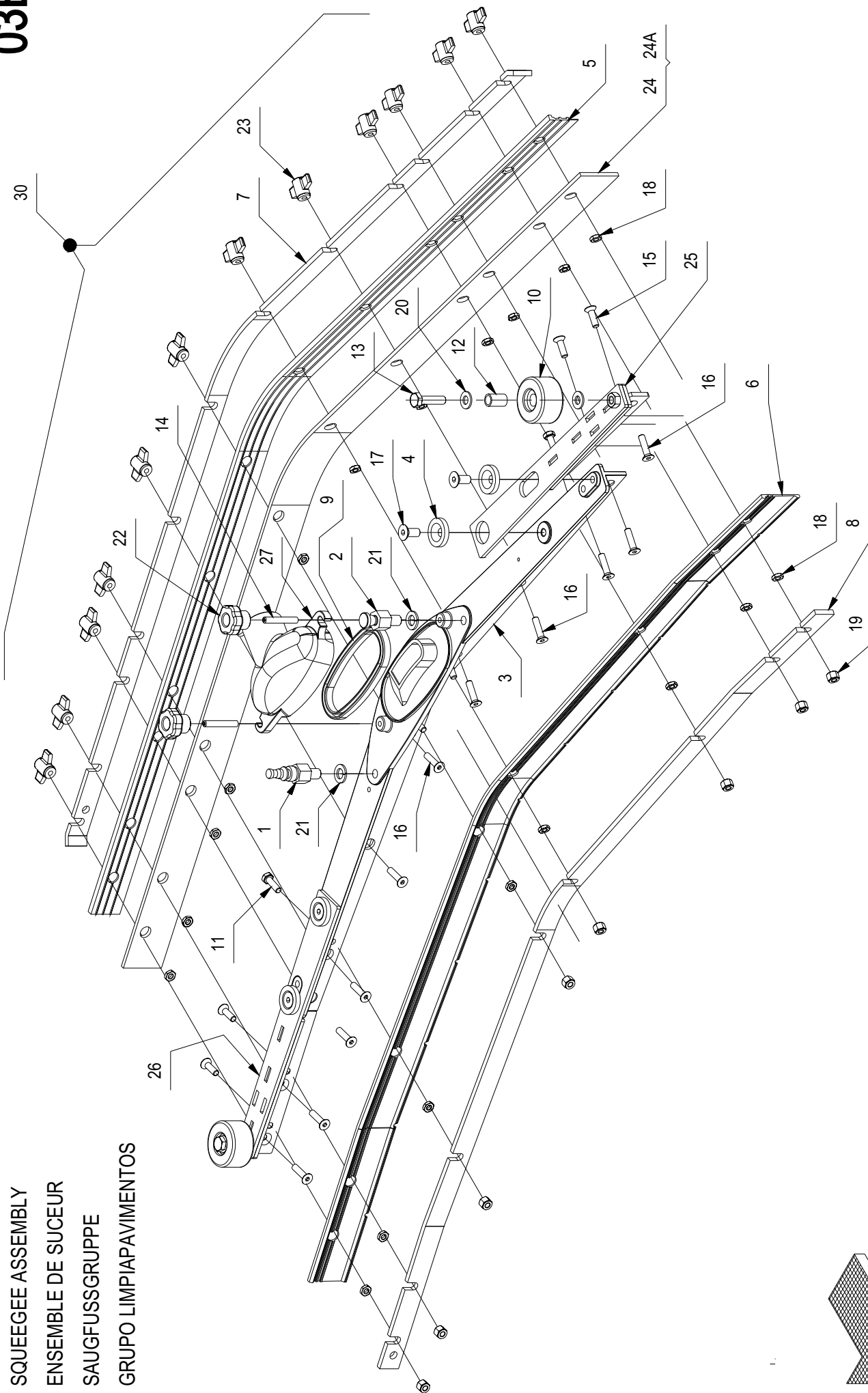
SQUEEGEE ASSEMBLY

ENSEMBLE DE SUCEUR

SAUGFUSSGRUPPE

GRUPO LIMPIAPAVIMENTOS

03B



GRUPPO TERGIPAVIMENTO MEDIA 75BT - 0B\$

03B

POS.	CODICE	QTÀ	DENOMINAZIONE	DESCRIPTION	DESCRIPTION	BENENNUNG	DESCRIPCION
1	206805	1	COLONNETTA AGGANCI0 M10	STUD BOLT	TIGE	GEWINDEBOLZEN	PRISIONERO
2	206806	1	COLONNETTA AGGANCI0 TERGI SX	STUD BOLT	TIGE	GEWINDEBOLZEN	PRISIONERO
3	210349	1	CORPO TERGIPAVIMENTO SIMPLA 61	SQUEEGEE BODY	CORPS DE SUCEUR	SAUGFUSSKÖRPER	CUERPO LIMPIAPAVIMENTOS
4	210511	4	RONDELLA SVASATA 8x28x5	WASHER	RONDELLE	UNTERLAGSCHEIBE	ARANDELA
5	217145	1	GOMMA TERGI POSTERIORE 1130x34 PU	REAR RUBBER	BAVETTE ARRIERE	HINTERER SAUGGUMMI	GOMA TRASERA
6	217146	1	GOMMA TERGI ANTERIORE 1104x45 PU	FRONT RUBBER	BAVETTE AVANT	VORDERER SAUGGUMMI	GOMA DELANTERA
7	217155	1	LAMA TERGI PREMIGOMMA POSTERIORE	BLADE	PLAQUETTE	LEISTE	LISTON
8	217179	1	LAMA TERGI PREMIGOMMA ANTERIORE	BLADE	PLAQUETTE	LEISTE	LISTON
9	405471	1	GUARNIZIONE BOCCHETTA TERGI	GASKET OPENING	JOINT BUSE	DICHTUNG OFFNUNG	JUNTA BOQUILLA
10	405707	2	RUOTA PARACOLPI D=45 S=25 GRIGIA	WHEEL	ROUE	RAD	RUEDA
11	407667	4	VITE M6x20 TE UNI 5739 A2	SCREW	VIS	SCHRAUBE	TORNILLO
12	408033	2	BOCCOLA D=12 d=9 S=18,5 OT63	BUSHING	BAGUE	BUCHSE	CASQUILLO
13	408676	2	VITE M8x30 TE UNI 5739 ZINC	SCREW	VIS	SCHRAUBE	TORNILLO
14	408905	2	GRANO M6x40 EI UNI5923 A2	DOWEL	VIS CYLINDRIQUE	MADENSCHRAUBE	TORNILLO
15	408967	4	VITE M6x20 TPSEI UNI 5933 A2	SCREW	VIS	SCHRAUBE	TORNILLO
16	408972	12	VITE M6x25 TPSEI UNI 5933 A2	SCREW	VIS	SCHRAUBE	TORNILLO
17	408988	4	VITE M8x18 TPSEI UNI 5933 ZINC	SCREW	VIS	SCHRAUBE	TORNILLO
18	409045	20	DADO M6x3 UNI 5590 A2	NUT	ECROU	MUTTER	TUERCA
19	409083	8	DADO M6x8 AUTOBL. UNI 7473 DIN 982 A2	NUT	ECROU	MUTTER	TUERCA
20	409175	4	ROSETTA 8x17x1,6 UNI 6592 ZINC.	WASHER	RONDELLE	UNTERLAGSCHEIBE	ARANDELA
21	409196	2	ROSETTA GROWER 10x18x2,2 ZINC	LOCK WASHER	RONDELLE FREIN	ZAHNSCHEIBE	ARANDELLA DENTADA
22	410230	2	POMELLO VB30 M6	KNOB	POMMEAU	RENDELSCHRAUBE	POMO
23	410231	12	GALLETTO M6x13	WING NUT	PAPILLON	FLÜGELSCHRAUBE	POMO
24	427827	1	GOMMA TERGI CENTRALE 1127x45 33 SH	CENTRAL RUBBER 33 SHORE	BAVETTE CENTRALE 33 SHORE	ZENTRALGUMMI 33 SHORE	GOMA CENTRAL 33 SHORE
24A	427990	1	GOMMA TERGI CENTRALE 1127x45 40 SH	CENTRAL RUBBER 40 SHORE	BAVETTE CENTRALE 40 SHORE	ZENTRALGUMMI 40 SHORE	GOMA CENTRAL 40 SHORE
25	427879	1	PROLUNGA TERGI SMX 75 SX	EXTENSION SQUEEGEE SX	SUCEUR D'EXTENSION SX	VERLANGERUNGSS SAUGFUSS SX	EXTENSION DE LIMPIAPAVIM. SX
26	427881	1	PROLUNGA TERGI SMX 75 DX	EXTENSION SQUEEGEE DX	SUCEUR D'EXTENSION DX	VERLANGERUNGSS SAUGFUSS DX	EXTENSION DE LIMPIAPAVIM. DX
27	428845	1	BOCCHETTA TERGI D.40 AD ANGOLO	OPENING	BUSE	ÖFFNUNG	BOQUILLA
30	218240	1	GRUPPO TERGIPAVIMENTO MEDIA 75BT	SQUEEGEE ASSEMBLY	ENSEMBLE DE SUCEUR	SAUGFUSSGRUPPE	GRUPO LIMPIAPAVIMENTOS

GRUPPO COMANDO TERGI MEDIA

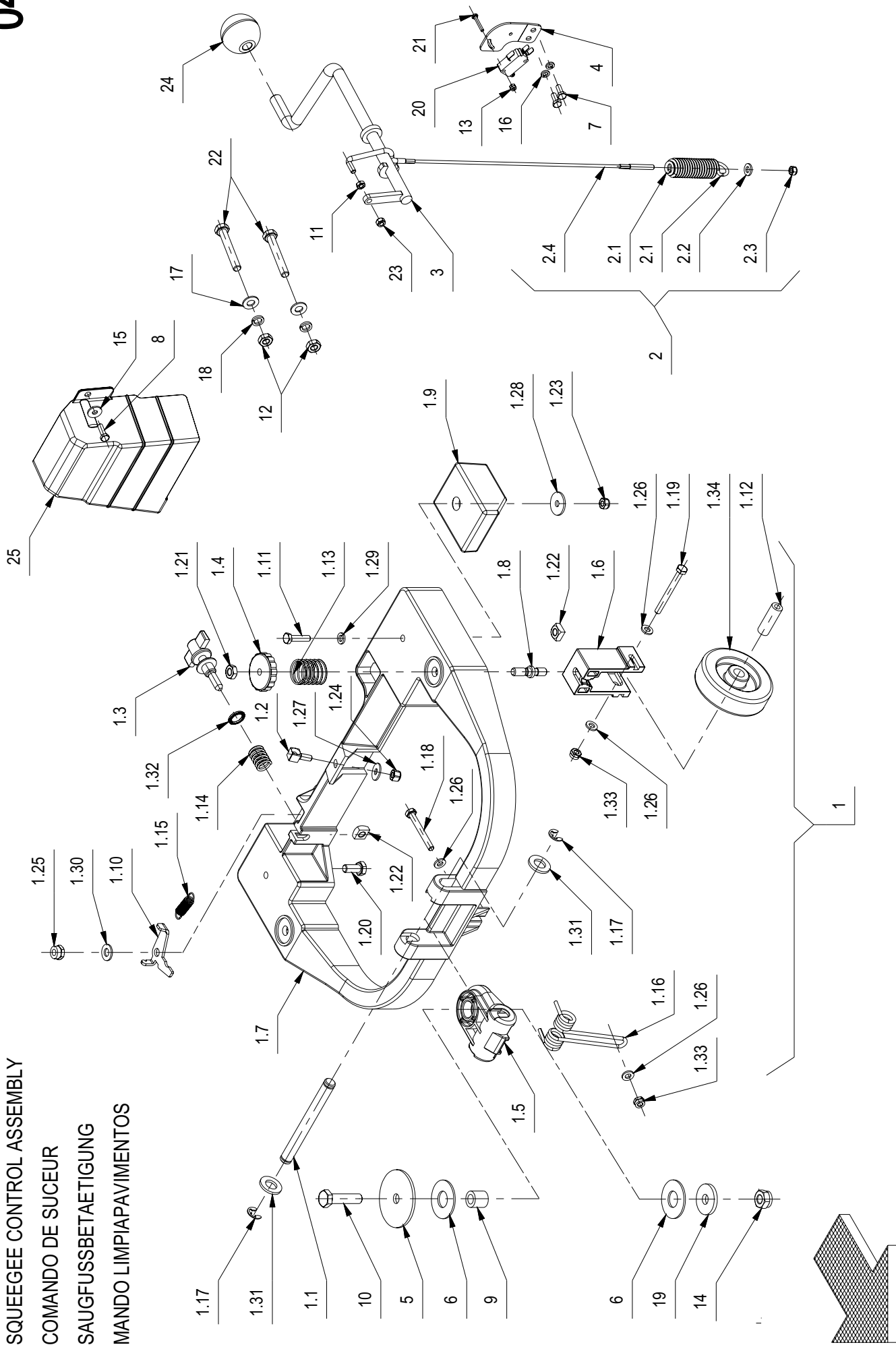
SQUEEGER CONTROL ASSEMBLY

COMANDO DE SUCEUR

SAUGFUSSBETAETIGUNG

MANDO LIMPIAPAVIMENTOS

04A



POS.	CODICE	QTÀ	DESCRIZIONE	DENOMINATION	DESCRIPTION	BENENNUNG	DESCRIPTION	DESCRIPCION
1	200788	1	PERM. ATTACCO TERGIPAVIMENTO	SQUEEGEE COUPLING ASS.	SUCEUR ATTAQUE COMP.	SAUGFUSS KUPPLUNG KOMP.	ACOPPLAMENTO LIMPIAP. COMP.	
1.1	206807	1	PERNO D=12 L=115 F6360B	PIN	AXE	BOLZEN	PERNO	
1.2	206811	1	ATTACCO MOLLA SIMPLA	COUPLING	ATTAQUE	KUPPLUNG	ACOPPLAMENTO	
1.3	206812	1	REGISTRO INCLINAZIONE M8	ADJUSTER	REGLAGE	VERSTELLSCHRAUBE	REGULADOR	
1.4	400112	2	VOLANTINO DI BLOCCAGGIO M8 D=40 S=9	HANDWHEEL	VOLANT	HANDGRIFF	RUEDA DE MANIOBRA	
1.5	400838	1	ATTACCO TERGIPAVIMENTO SIMPLA	COUPLING	ATTAQUE	KUPPLUNG	ACOPPLAMENTO	
1.6	400839	2	STAFFA RUOTA ATTACCO TERGI SIMPLA	SUPPORT	ATTAQUE	HALTERUNG	SOPORTE FIJADOR	
1.7	400840	1	BRACCIO TERGIPAVIMENTO SIMPLA	ARM	BRAS	ARM	BRAZO	
1.8	400841	2	PERNO REGISTRO SIMPLA	PIN	AXE	BOLZEN	PERNO	
1.9	400842	2	PESO COMANDO TERGI SIMPLA	COUNTER WEIGHT	CONTREPOIDS	GEGENGEWICHT	CONTRAPESO	
1.10	400844	1	AGGANCIAMENTO TERGI SIMPLA	COUPLER	ACCROCHAGE	ARRETIERUNG	ENGANCHE	
1.11	407669	2	VITE M6x25 TE UNI 5739 ZINC	SCREW	VIS	SCHRAUBE	TORNILLO	
1.12	408086	2	DISTANZIALE D=12 d=6.2 S=36 C40	SPACER	ENTRETOISE	DISTANZHÜLSE	DISTANCIADOR	
1.13	408092	2	MOLLA COMPR. E 26 L 30 FILO 1.5	SPRING	RESSORT	FEDER	RESSORTE	
1.14	408103	1	MOLLA COMPRESSIONE 16.6x2x23	SPRING	RESSORT	FEDER	RESSORTE	
1.15	408121	1	MOLLA TRAZ. 10x1.1x38 A2	SPRING	RESSORT	FEDER	RESSORTE	
1.16	408125	1	MOLLA A TORSIONE df=3.5	SPRING	RESSORT	FEDER	RESSORTE	
1.17	408371	2	ANELLO SEEGER RS9 DIN 6799	RING	ANNEAU	RING	ANILLO	
1.18	408656	1	VITE M6x50 TE UNI 5739 ZINC	SCREW	VIS	SCHRAUBE	TORNILLO	
1.19	408662	2	VITE M6X60 TE UNI 5737 DIN 931 F.P. INOX	SCREW	VIS	SCHRAUBE	TORNILLO	
1.20	408690	1	VITE M8X18 TE UNI 5739 ZINC	SCREW	VIS	SCHRAUBE	TORNILLO	
1.21	409048	2	DADO M8x5 UNI 5589 A2	NUT	ECROU	MUTTER	TUERCA	
1.22	409055	3	DADO M8 QUADRO 13x13x6.5 DIN557 A2	NUT	ECROU	MUTTER	TUERCA	
1.23	409082	2	DADO M6x6 AUTOBL UNI 7474 ZINC	LOCK NUT	ECROU AUTOFREINES	SICHERUNGSMUTTER	TUERCA AUTOBLOCCANTE	
1.24	409083	1	DADO M6x8 AUTOBL. UNI 7473 DIN 982 A2	NUT	ECROU	MUTTER	TUERCA	
1.25	409085	1	DADO M8x8.5 AUTOBL. UNI 7474 ZINC	LOCK NUT	ECROU AUTOFREINES	SICHERUNGSMUTTER	TUERCA AUTOBLOCCANTE	
1.26	409156	6	ROSETTA 6x12x1.6 UNI 6592 ZINC	WASHER	RONDELLE	UNTERLAGSCHEIBE	ARANDELA	
1.27	409160	1	ROSETTA 6x18x1.5 UNI 6593 ZINC	WASHER	RONDELLE	UNTERLAGSCHEIBE	ARANDELA	
1.28	409162	2	ROSETTA 6.5x24x2 UNI 6593 ZINC	WASHER	RONDELLE	UNTERLAGSCHEIBE	ARANDELA	
1.29	409164	2	ROSETTA GROWER 6x2.5x1.8 ASA B27 ZINC	LOCK WASHER	RONDELLE FREIN	ZAHNSCHEIBE	ARANDELLA DENTADA	
1.30	409177	1	ROSETTA 8x17x1.6 UNI 6592 A2	WASHER	RONDELLE	SCHEIBE	ARANDELA	
1.31	409201	2	ROSETTA 13x24x2.5 UNI 6592 ZINC	WASHER	RONDELLE	UNTERLAGSCHEIBE	ARANDELA	
1.32	409349	1	ROSETTA ZIGRINATA 13x18 SCHNORR	WASHER	RONDELLE	UNTERLAGSCHEIBE	ARANDELA	
1.33	415901	3	DADO M6 AUTOBL. UNI 7474 INOX	NUT	ECROU	MUTTER	TUERCA	
1.34	427251	2	RUOTA D=80 L=23 SUPERLAN GRIGIA	WHEEL	ROUE	RAD	RUEDA	
2	216263	1	KIT FUNE TERGIPAVIMENTO MX 2008	CABLE ASSY	ENSEMBLE CABLE	KABEL GRUPPE	GRUPO CUERDA	
2.1	202479	1	MOLLA TRAZIONE 20x3x48+15	TRACTION SPRING	TRACTION RESSORT	ANTRIEB FEDER	RESSORTE TRACCION	
2.2	409156	1	ROSETTA 6x12x1.6 UNI 6592 ZINC	WASHER	RONDELLE	UNTERLAGSCHEIBE	ARANDELA	
2.3	416781	1	DADO M5x5 AUTOBL. UNI 7473 ZINC	LOCK NUT	ECROU AUTOFREINES	SICHERUNGSMUTTER	TUERCA AUTOBLOCCANTE	
2.4	426374	1	FUNE TERGIPAVIMENTO MX 2008	CABLE	CABLE	KABEL	CUERDA	
3	217813	1	LEVA COMANDO TERGI SIMPLA-MEDIA 2009	LEVER	LEVIER	HEBEL	PALANCA	
4	217815	1	SUPPORTO MICRO SIMPLA-MEDIA 2009	SUPPORT	SUPPORT	HALTERUNG	SOPORTE	
5	400125	1	RONDELLA SPECIALE 10.2X60X3	WASHER	RONDELLE	UNTERLAGSCHEIBE	ARANDELA	
6	400639	2	RONDELLA D=40 d=17 S=2 DELRIN	SPECIAL WASHER	RONDELLE SPECIALE	UNTERLAGSCHEIBE SPEZIAL	ARANDELA ESPECIAL	
7	407644	2	VITE M5x12 TE UNI 5739 ZINC	SCREW	VIS	SCHRAUBE	TORNILLO	

GRUPPO COMANDO TERGI MEDIA

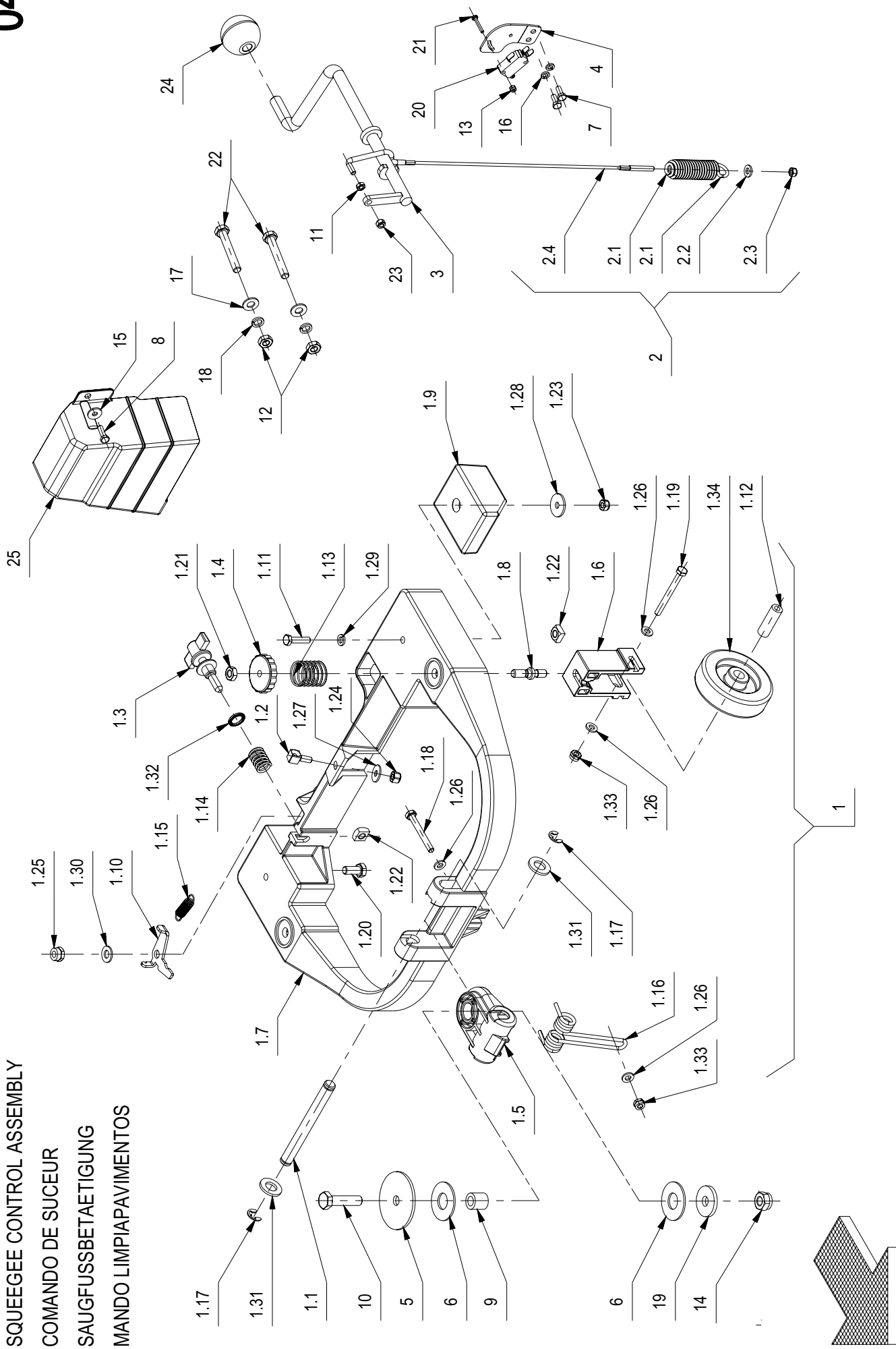
SQUEEGER CONTROL ASSEMBLY

COMANDO DE SUCEUR

SAUGFUSSBETAETIGUNG

MANDO LIMPIAPAVIMENTOS

04A



POS.	CODICE	QTÀ	DESCRIZIONE	DENOMINATION	DESCRIPTION	BENENNUNG	DESCRIPTION
8	407645	2	VITE M5X16 TE UNI 5739 ZINC	SCREW	VIS	SCHRAUBE	TORNILLO
9	408088	1	BOCCOLA D=17 d=10 S=16.5 OT58	BUSCHING	BAGUE	BUCHSE	CASQUILLO
10	408715	1	VITE M10x40 TE UNI 5739 (8.8)	SCREW	VIS	SCHRAUBE	TORNILLO
11	409038	1	DADO M5x3,5 UNI 5589 ZINC	LOCK NUT	ECROU AUTOFREINES	SICHERUNGSMUTTER	TUERCA AUTOBLOCCANTE
12	409054	2	DADO M8x5 UNI 5589 ZINC	NUT	ECROU	MUTTER	TUERCA
13	409077	2	DADO M3x4,5 AUTOBL. UNI 7474 ZINC	LOCK NUT	ECROU AUTOFREINES	SICHERUNGSMUTTER	TUERCA AUTOBLOCCANTE
14	409090	1	DADO M10x10 AUTOBL. UNI 7474 ZINC	LOCK NUT	ECROU AUTOFREINES	SICHERUNGSMUTTER	TUERCA AUTOBLOCCANTE
15	409151	2	ROSETTA 5x15x1.5 UNI 6593 ZINC	WASHER	RONDELLE	UNTERLAGSCHEIBE	ARANDELA
16	409154	2	ROSETTA GROWER 5x1.6 ZINC	WASHER	RONDELLE	UNTERLAGSCHEIBE	ARANDELA
17	409175	2	ROSETTA 8x17x1.6 UNI 6592 ZINC.	WASHER	RONDELLE	UNTERLAGSCHEIBE	ARANDELA
18	409181	2	ROSETTA GROWER 8x13x2.2 ZINC	LOCK WASHER	RONDELLE FREIN	ZAHNSCHEIBE	ARANDELLA DENTADA
19	409199	1	ROSETTA D=32 d=10.5 S=4 ZINC	WASHER	RONDELLE	UNTERLAGSCHEIBE	ARANDELA
20	409491	1	MICROINT. 10A 3X22 C/ROTEL 4.8 V5C010FB3D	MICROSWITCH	MICROINTERRUPTEUR	MIKROSCHALTER	MICROINTERRUPTOR
21	415710	2	VITE M3X20 TE UNI 5739 INOX A2	SCREW	VIS	SCHRAUBE	TORNILLO
22	415727	2	VITE M8x55 TE UNI 5739 ZINC.	SCREW	VIS	SCHRAUBE	TORNILLO
23	416781	1	DADO M5X5 AUTOBL. UNI 7473 ZINC	LOCK NUT	ECROU AUTOFREINES	SICHERUNGSMUTTER	TUERCA AUTOBLOCCANTE
24	425592	1	POMELLO A SFERA D.41 M12x18 INS. OT	KNOB	POMMEAU	RENDELSCHRAUBE	POMO
25	428537	1	CARTER MARTINETTO SIMPLA-MEDIA 2009	COVER	CARTER	ABDECKUNG	CARTER

GRUPPO COMANDO TERGI MEDIA AUTOMATICA

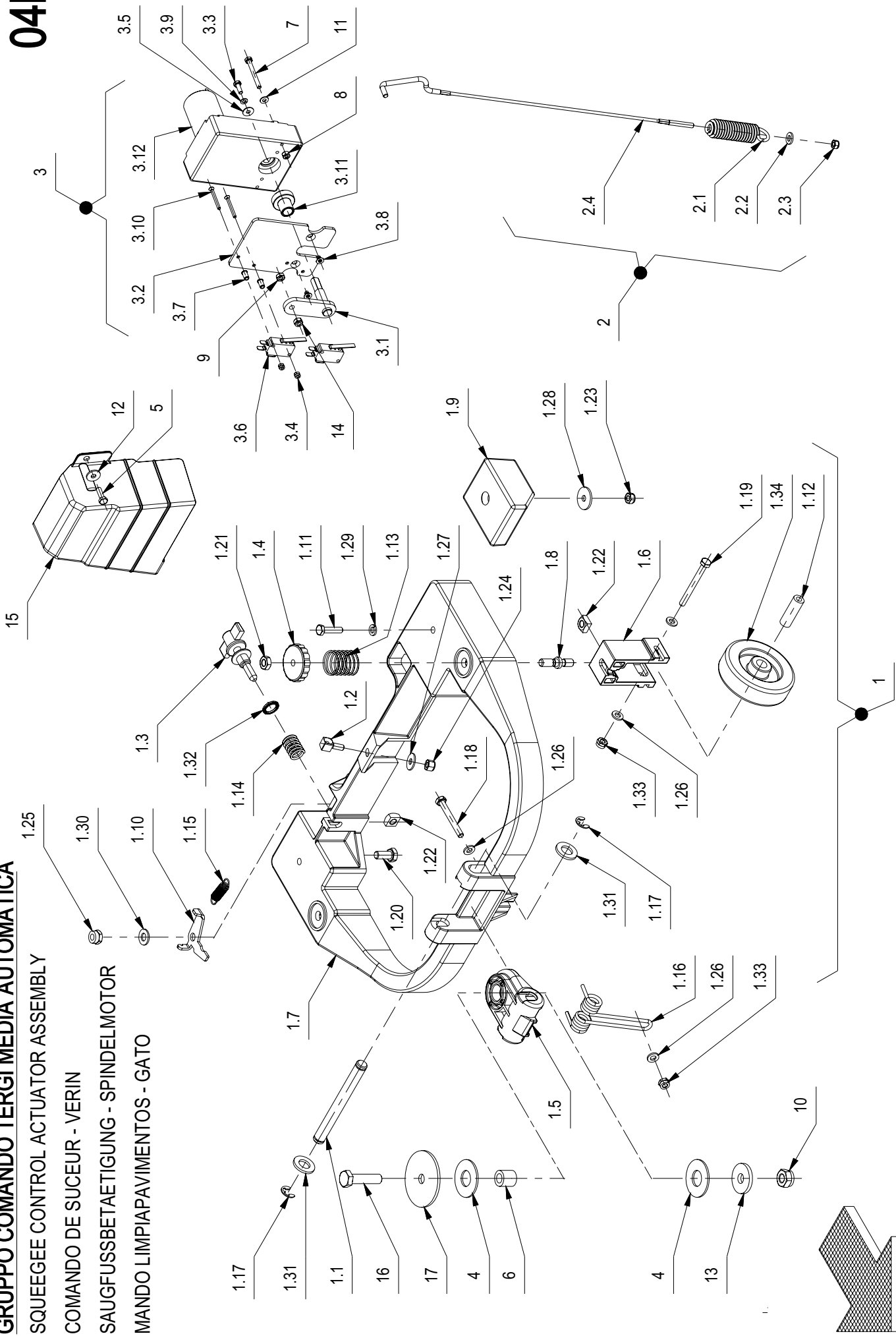
SQUEEGER CONTROL ACTUATOR ASSEMBLY

COMANDO DE SUCEUR - VERIN

SAUGFUSSETAETIGUNG - SPINDELMOTOR

MANDO LIMPIAPAVIMENTOS - GATO

04B



GRUPPO COMANDO TERGI MEDIA AUTOMATICA

04B

POS.	CODICE	QTA	DESCRIZIONE	DENOMINATION	DESCRIPTION	BENENNUNG	DESCRIPCION
1	200788	1	PREM. ATTACCO TERGIPAVIMENTO	SQUEEGEE COUPLING ASS.	SUCEUR ATTAQUE COMP.	SAUGFUSS KUPPLUNG KOMP.	ACOPPLAMENTO LIMPIAP. COMP.
1.1	206807	1	PERNO D=12 L=115 Fe360B	PIN	AXE	BOLZEN	PERNO
1.2	206811	1	ATTACCO MOLLA	COUPLING	ATTAQUE	KUPPLUNG	ACOPPLAMENTO
1.3	206812	1	REGISTRO INCLINAZIONE M8	ADJUSTER	REGLAGE	VERSTELLSCHRAUBE	REGULADOR
1.4	400112	2	VOLANTINO DI BLOCCAGGIO M8 D=40 S=9	HANDWHEEL	VOLANT	HANDGRIFF	RUEDA DE MANIOBRA
1.5	400838	1	ATTACCO TERGIPAVIMENTO	COUPLING	ATTAQUE	KUPPLUNG	ACOPPLAMENTO
1.6	400839	2	STAFFA RUOTA ATTACCO TERGI	SUPPORT	ATTAQUE	HALTERUNG	SOPORTE FIJADOR
1.7	400840	1	BRACCIO TERGIPAVIMENTO	ARM	BRAS	ARM	BRAZO
1.8	400841	2	PERNO REGISTRO	PIN	AXE	BOLZEN	PERNO
1.9	400842	2	PESO COMANDO TERGI. SIMPLA	COUNTER WEIGHT	CONTREPOIDS	GEGENGEWICHT	CONTRAPESO
1.10	400844	1	AGGANCIO TERGI. SIMPLA	COUPLER	ACCROCHAGE	ARRETIERUNG	ENGANCHE
1.11	407669	2	VITE M6x25 TE UNI 5739 ZINC	SCREW	VIS	SCHRAUBE	TORNILLO
1.12	408086	2	DISTANZIALE D=12 d=6.2 S=36 C40	SPACER	ENTRETOISE	DISTANZHÜLSE	DISTANCIADOR
1.13	408092	2	MOLLA COMPR. E 26 L 30 FILO 1.5	SPRING	RESSORT	FEDER	RESORTE
1.14	408103	1	MOLLA COMPRESSIONE 16.6x2x23	SPRING	RESSORT	FEDER	RESORTE
1.15	408121	1	MOLLA TRAZ. 10x1.1x38 A2	SPRING	RESSORT	FEDER	RESORTE
1.16	408125	1	MOLLA A TORSIONE dF=3.5	SPRING	RESSORT	FEDER	RESORTE
1.17	408371	2	ANELLO SEEGER RS9 DIN 6799	RING	ANNEAU	RING	ANILLO
1.18	408656	1	VITE M6x50 TE UNI 5739 ZINC	SCREW	VIS	SCHRAUBE	TORNILLO
1.19	408662	2	VITE M6X60 TE UNI 5737 DIN 931 F.P. INOX	SCREW	VIS	SCHRAUBE	TORNILLO
1.20	408690	1	VITE M8X18 TE UNI 5739 ZINC	SCREW	VIS	SCHRAUBE	TORNILLO
1.21	409048	2	DADO M8x5 UNI 5589 A2	NUT	ECROU	MUTTER	TUERCA
1.22	409055	3	DADO M8 QUADRO 13x13x6.5 DIN557 A2	NUT	ECROU	MUTTER	TUERCA
1.23	409082	2	DADO M6x6 AUTOBL UNI 7474 ZINC	LOCK NUT	ECROU AUTOFREINES	SICHERUNGSMUTTER	TUERCA AUTOBLOCANTE
1.24	409083	1	DADO M6x8 AUTOBL. UNI 7473 DIN 982 A2	NUT	ECROU	MUTTER	TUERCA
1.25	409085	1	DADO M8x8.5 AUTOBL. UNI 7474 ZINC	LOCK NUT	ECROU AUTOFREINES	SICHERUNGSMUTTER	TUERCA AUTOBLOCANTE
1.26	409156	6	ROSETTA 6x12x1.6 UNI 6592 ZINC	WASHER	RONDELLE	UNTERLAGSCHEIBE	ARANDELA
1.27	409160	1	ROSETTA 6x18x1.5 UNI 6593 ZINC	WASHER	RONDELLE	UNTERLAGSCHEIBE	ARANDELA
1.28	409162	2	ROSETTA 6.5x24x2 UNI 6593 ZINC	WASHER	RONDELLE	UNTERLAGSCHEIBE	ARANDELA
1.29	409164	2	ROSETTA GROWER 6x2.5x1.8 ASA B27 ZINC	LOCK WASHER	RONDELLE FREIN	ZAHNSCHEIBE	ARANDELLA DENTADA
1.30	409177	1	ROSETTA 8x17x1.6 UNI 6592 A2	WASHER	RONDELLE	SCHEIBE	ARANDELA
1.31	409201	2	ROSETTA 13x24x2.5 UNI 6592 ZINC	WASHER	RONDELLE	UNTERLAGSCHEIBE	ARANDELA
1.32	409349	1	ROSETTA ZIGRINATA 13x18 SCHNORR	WASHER	RONDELLE	UNTERLAGSCHEIBE	ARANDELA
1.33	415901	3	DADO M6 AUTOBL. UNI 7474 INOX	NUT	ECROU	MUTTER	TUERCA
1.34	427251	2	RUOTA D=80 L=23 SUPERLAN GRIGIA	WHEEL	ROUE	RAD	RUEDA
2	216263	1	KIT FUNE TERGIPAVIMENTO	CABLE ASSY	ENSEMBLE CABLE	KABEL GRUPPE	GRUPO CUERDA
2.1	202479	1	MOLLA TRAZIONE 20x3x48+15	TRACTION SPRING	TRACTION RESSORT	ANTRIEB FEDER	RESORTE TRACCION
2.2	409156	1	ROSETTA 6x12x1.6 UNI 6592 ZINC	WASHER	RONDELLE	UNTERLAGSCHEIBE	ARANDELA
2.3	416781	1	DADO M5X5 AUTOBL. UNI 7473 ZINC	LOCK NUT	ECROU AUTOFREINES	SICHERUNGSMUTTER	TUERCA AUTOBLOCANTE
2.4	426374	1	FUNE TERGIPAVIMENTO	CABLE	CABLE	KABEL	CUERDA
3	217811	1	PREM. GRUPPO MARTINETTO TERGI	ACTUATOR ASSEMBLY	VERIN COMPLET	SPINDEL MOTOR KOMPLETT	GATO COMPLETO
3.1	217768	1	ALBERO COM. TERGI MARTINETTO	SHAFT	ARBRE	WELLE	EJE
3.2	217810	1	PIASTRA MARTINETTO TERGI.	PLAQUE	PLAQUE	BEFESTIGUNGS AUFLAGE	PLACA
3.3	408633	1	VITE M4x12 TE UNI 5739 ZINC	SCREW	VIS	SCHRAUBE	TORNILLO
3.4	409077	4	DADO M3x4.5 AUTOBL. UNI 7474 ZINC	LOCK NUT	ECROU AUTOFREINES	SICHERUNGSMUTTER	TUERCA AUTOBLOCANTE

GRUPPO COMANDO TERGI MEDIA AUTOMATICA

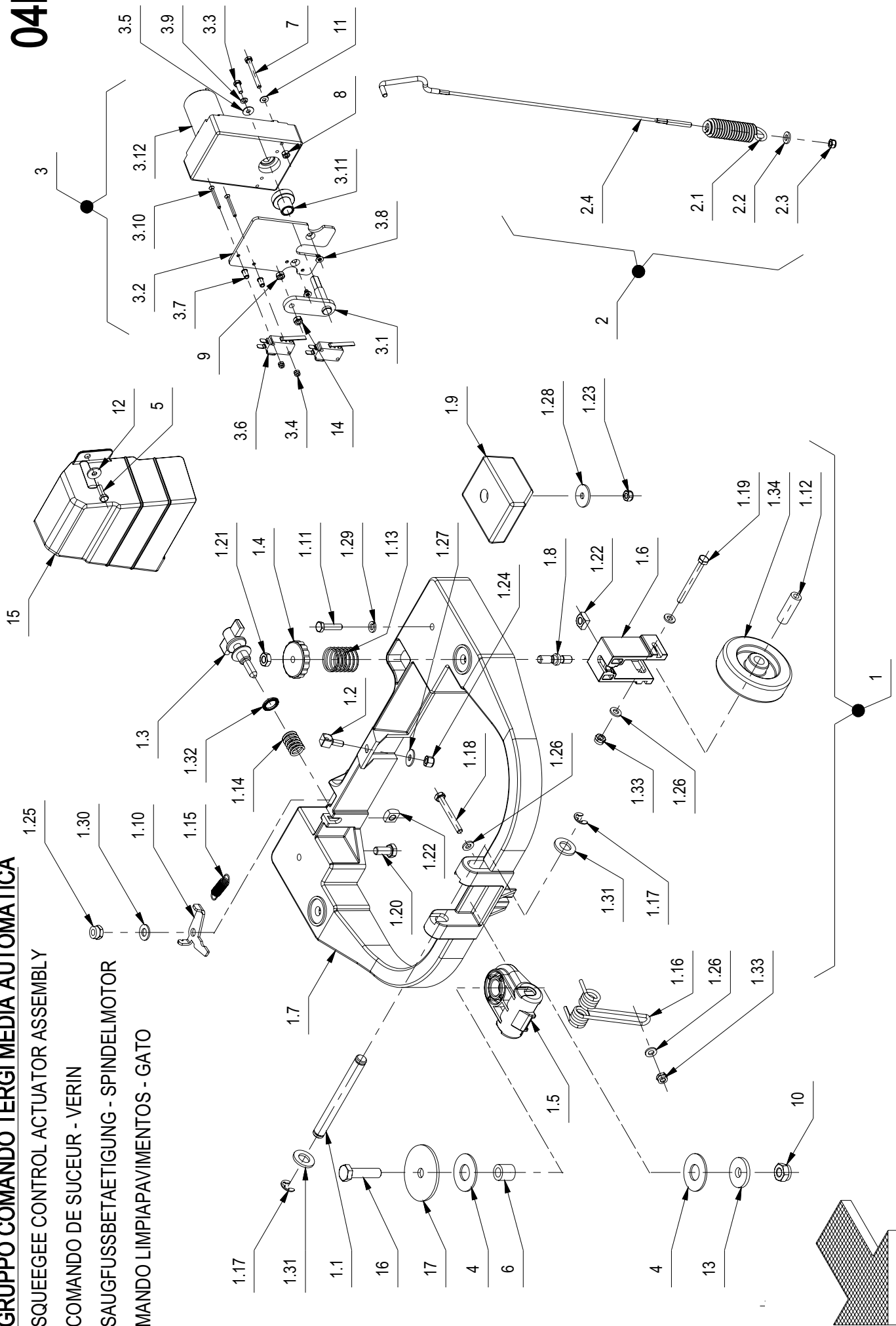
SQUEEGER CONTROL ACTUATOR ASSEMBLY

COMANDO DE SUCEUR - VERIN

SAUGFUSSBETAETIGUNG - SPINDELMOTOR

MANDO LIMPIAPAVIMENTOS - GATO

04B

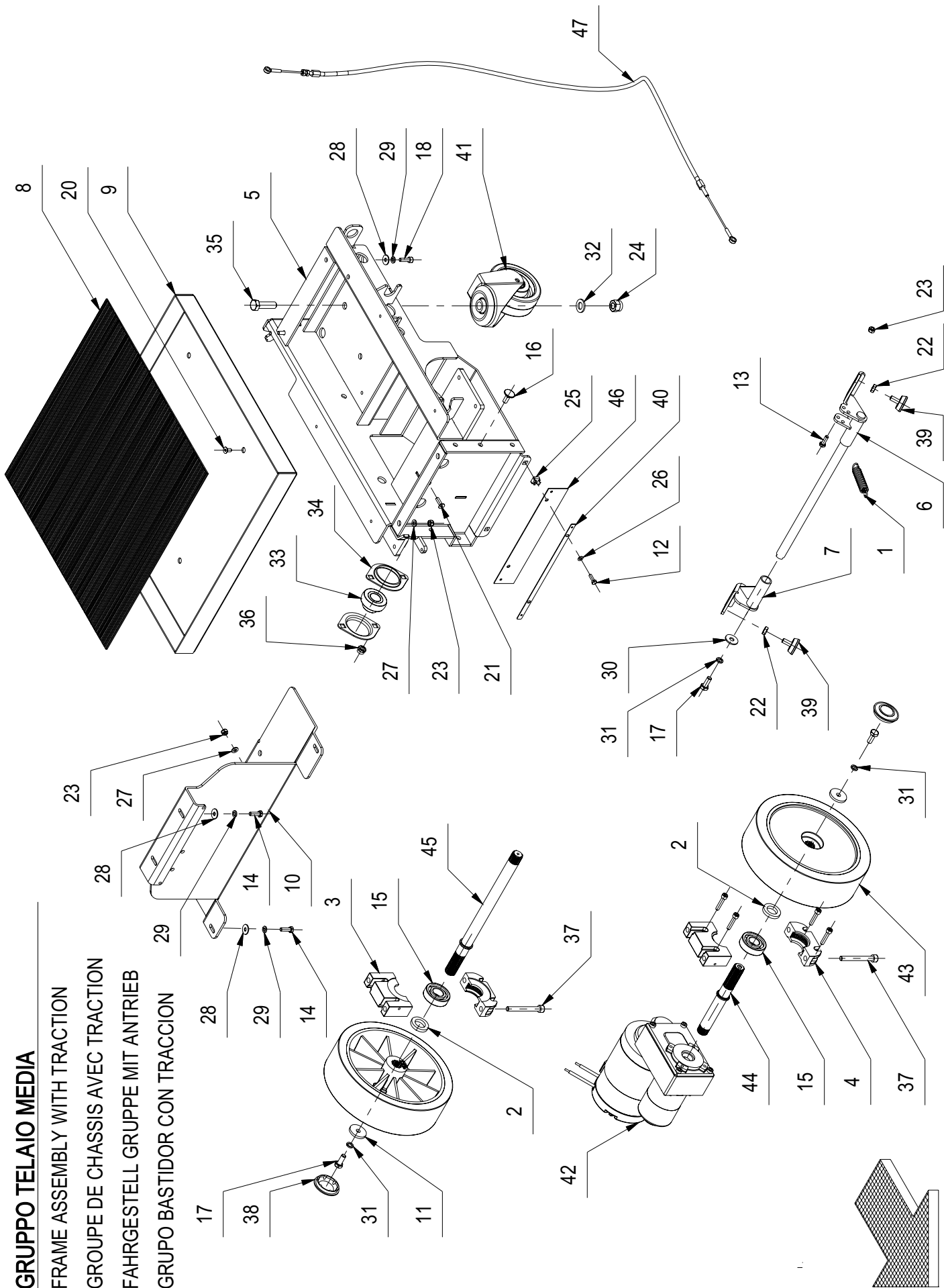


GRUPPO COMANDO TERGI MEDIA AUTOMATICA

04B

POS.	CODICE	QTA	DESCRIZIONE	DENOMINATION	DESCRIPTION	BENENNUNG	DESCRIPCION
3.5	409144	1	ROSETTA 4x12x1.5 UNI 6593 ZINC	WASHER	RONDELLE	UNTERLAGSCHEIBE	ARANDELA
3.6	409499	2	MICRO 16A 3x22 LEVA CORTA	MICROSWITCH	MICROINTERRUPTEUR	MIKROSCHALTER	MICROINTERRUPTOR
3.7	410539	4	INSERTO M3X9 T.RIDOTTA SP.2 (FORO 5)	INSERT	ENCART	EINSATZ	INSERTO
3.8	415798	2	VITE M4X6 TSPTC UNI 7688 INOX A2	SCREW	VIS	SCHRAUBE	TORNILLO
3.9	415941	1	ROSETTA 4 UNI1751 ZINC GROWER	LOCK WASHER	RONDELLE FREIN	ZAHNSCHEIBE	ARANDELLA DENTADA
3.10	428628	4	VITE M3X30 TPSTC UNI 7688 (4.8) ZINC.	SCREW	VIS	SCHRAUBE	TORNILLO
3.11	428707	1	BOCCOLA D=23.8-14 d=10.2 S=21.5 OT58	BUSHING	BAGUE	BUCHSE	CASQUILLO
3.12	428708	1	MOTORIDUTTORE 24V DC 4W 14RPM	ACTUATOR	VERIN	SPINDEL MOTOR	GATO
4	400639	2	RONDELLA D=40 d=17 S=2 DELRIN	SPECIAL WASHER	RONDELLE SPECIALE	UNTERLAGSCHEIBE SPEZIAL	ARANDELA ESPECIAL
5	407645	2	VITE M5X16 TE UNI 5739 ZINC	SCREW	VIS	SCHRAUBE	TORNILLO
6	408088	1	BOCCOLA D=17 d=10 S=16.5 OT58	BUSCHING	BAGUE	BUCHSE	CASQUILLO
7	408645	2	VITE M4X40 TE UNI 5739 INOX A2	SCREW	VIS	SCHRAUBE	TORNILLO
8	409034	2	DADO M4x4 UNI 5587 ZINC	NUT	ECROU	MUTTER	TUERCA
9	409038	1	DADO M5x3.5 UNI 5589 ZINC	LOCK NUT	ECROU AUTOFREINES	SICHERUNGSMUTTER	TUERCA AUTOBLOCANTE
10	409090	1	DADO M10x10 AUTOBL. UNI 7474 ZINC	LOCK NUT	ECROU AUTOFREINES	SICHERUNGSMUTTER	TUERCA AUTOBLOCANTE
11	409142	2	ROSETTA 4x9x0.8 UNI 6592 ZINC	WASHER	RONDELLE	UNTERLAGSCHEIBE	ARANDELA
12	409151	2	ROSETTA 5x15x1.5 UNI 6593 ZINC	WASHER	RONDELLE	UNTERLAGSCHEIBE	ARANDELA
13	409199	1	ROSETTA D=32 d=10.5 S=4 ZINC	WASHER	RONDELLE	UNTERLAGSCHEIBE	ARANDELA
14	416781	1	DADO M5X5 AUTOBL. UNI 7473 ZINC	LOCK NUT	ECROU AUTOFREINES	SICHERUNGSMUTTER	TUERCA AUTOBLOCANTE
15	428537	1	CARTER MARTINETTO	COVER	CARTER	ABDECKUNG	CARTER
16	408715	1	VITE M10x40 TE UNI 5739 (8.8)	SCREW	VIS	SCHRAUBE	TORNILLO
17	400125	1	RONDELLA SPECIALE 10,2X60X3	WASHER	RONDELLE	UNTERLAGSCHEIBE	ARANDELA

GRUPPO TELAIO MEDIA
FRAME ASSEMBLY WITH TRACTION
GROUPE DE CHASSIS AVEC TRACTION
FAHRGESTELL GRUPPE MIT ANTRIEB
GRUPO BASTIDOR CON TRACCION



POS.	CODICE	QTÀ	DENOMINAZIONE	DESCRIPTION	DESCRIPTION	BENENNUNG	DESCRIPTION	RESORTE	DESCRIPCION
1	201122	1	MOLLA TRAZ. 15x2x60	SPRING	RESSORT	FEDER	RESSORT	FEDER	RESORTE
2	210119	2	DISTANZIALE D=33 d=20,5 S=5,5 AVP	SPACER	ENTRETOISE	DISTANZHÜLSE	ENTRETOISE	DISTANZHÜLSE	DISTANCIADOR
3	210488	2	SUPPORTO CUSCINETTO SUP. LAVORATO	BEARING SUPPORT	SUPPORT ROULEMENT	LAGERHALTERUNG	SUPPORT ROULEMENT	SUPPORT ROULEMENT	SOPORTE COJINETE
4	210489	2	SUPPORTO CUSCINETTO INF. LAVORATO	BEARING SUPPORT	SUPPORT ROULEMENT	LAGERHALTERUNG	SUPPORT ROULEMENT	SUPPORT ROULEMENT	SOPORTE COJINETE
5	216311	1	TELAIO	FRAME	CHASSIS	RAHMEN	CHASSIS	BASTIDOR	BASTIDOR
6	216325	1	BILANCERE FRENO SX	ROCKER ARM, LEFT	BALANCIER GAUCHE	KIPPER ARM, LEFT	BALANCIER GAUCHE	BALANCIER GAUCHE	BALANCIN IZQUIERDO
7	216328	1	BILANCERE FRENO DX	ROCKER ARM, RIGHT	BALANCIER DROITE	KIPPER ARM, RIGHT	BALANCIER DROITE	BALANCIER DROITE	BALANCIN DERECHO
8	216331	1	TAPPETO IN GOMMA MILLERIGHE 445x445	ANTISLIP	ANTIDERAPANT	RAUHBELAG	ANTIDERAPANT	RAUHBELAG	ANTIDESLIZANTE
9	216332	1	SOTTOFONDO BATTERIE	BATTERY BASE	BAC LOGEMENT BATTERIES	BATTERIEKASTEN	BAC LOGEMENT BATTERIES	BATTERIEKASTEN	PLACA ASIENTO BATERIAS
10	216333	1	SUPPORTO SERBATOIO	SUPPORT	ATTAQUE	HALTERUNG	ATTAQUE	HALTERUNG	SOPORTE FIADOR
11	400167	2	RONDELLA 8,2x32x4	WASHER	RONDELLE	UNTERLAGSCHEIBE	RONDELLE	UNTERLAGSCHEIBE	ARANDELA
12	407646	2	VITE M5x16 TE UNI 5739 A2	SCREW	VIS	SCHRAUBE	VIS	SCHRAUBE	TORNILLO
13	407665	1	VITE M6X18 TE UNI 5739 ZINC	SCREW	VIS	SCHRAUBE	VIS	SCHRAUBE	TORNILLO
14	407666	4	VITE M6X20 TE UNI 5739 ZINC	SCREW	VIS	SCHRAUBE	VIS	SCHRAUBE	TORNILLO
15	408435	2	CUSCINETTO SF 6204 D=47 d=20 S=14	BEARING	ROULEMENT	LAGER	ROULEMENT	LAGER	COJINETE
16	408626	2	VITE M8x20 TTQST UNI 5732 ZINC	SCREW	VIS	SCHRAUBE	VIS	SCHRAUBE	TORNILLO
17	408670	3	VITE M8x20 TE UNI 5739 ZINC	SCREW	VIS	SCHRAUBE	VIS	SCHRAUBE	TORNILLO
18	408796	2	VITE M6x20 TCEI UNI 5931 ZINC	SCREW	VIS	SCHRAUBE	VIS	SCHRAUBE	TORNILLO
19	408798	4	VITE M6x30 TCEI UNI 5931 ZINC	SCREW	VIS	SCHRAUBE	VIS	SCHRAUBE	TORNILLO
20	408965	4	VITE M6X12 TPSEI UNI5933 ZINC	SCREW	VIS	SCHRAUBE	VIS	SCHRAUBE	TORNILLO
21	408975	3	VITE M6X20 TPSEI UNI 5933 ZINC	SCREW	VIS	SCHRAUBE	VIS	SCHRAUBE	TORNILLO
22	409054	2	DADO M8x5 UNI 5589 ZINC	LOCK NUT	ECROU	MUTTER	ECROU	MUTTER	TUERCA
23	409082	4	DADO M6x6 AUTOBL UNI 7474 ZINC	LOCK NUT	ECROU AUTOFREINES	SICHERUNGSMUTTER	ECROU AUTOFREINES	SICHERUNGSMUTTER	TUERCA AUTOBLOCANTE
24	409093	1	DADO M12x15 AUTOBL. UNI7473 ZINC	NUT	ECROU	MUTTER	ECROU	MUTTER	TUERCA
25	409118	2	DADO M5 A GABBIA	CAGE NUT	ECROU EN CAGE	KÄFIGMUTTER	ECROU EN CAGE	KÄFIGMUTTER	TUERCA
26	409149	2	ROSETTA 5x10x1 UNI 6592 A2	WASHER	RONDELLE	UNTERLEGSCHLEIBE	RONDELLE	UNTERLEGSCHLEIBE	ARANDELA
27	409156	3	ROSETTA 6x12x1,6 UNI 6592 ZINC	WASHER	RONDELLE	UNTERLEGSCHLEIBE	RONDELLE	UNTERLEGSCHLEIBE	ARANDELA
28	409160	6	ROSETTA 6x18x1,5 UNI 6593 ZINC	WASHER	RONDELLE	UNTERLEGSCHLEIBE	RONDELLE	UNTERLEGSCHLEIBE	ARANDELA
29	409164	6	ROSETTA GROWER 6x2,5x1,8 ASA B27 ZINC	LOCK WASHER	RONDELLE FREIN	ZAHNSCHLEIBE	RONDELLE FREIN	ZAHNSCHLEIBE	ARANDELLA DENTADA
30	409179	1	ROSETTA 9x24x2,5 UNI 6593 ZINC	WASHER	RONDELLE	UNTERLEGSCHLEIBE	RONDELLE	UNTERLEGSCHLEIBE	ARANDELLA
31	409181	3	ROSETTA GROWER 8x13x2,2 ZINC	LOCK WASHER	RONDELLE FREIN	ZAHNSCHLEIBE	RONDELLE FREIN	ZAHNSCHLEIBE	ARANDELLA DENTADA
32	409201	1	ROSETTA 13x24x2,5 UNI 6592 ZINC	WASHER	RONDELLE	UNTERLEGSCHLEIBE	RONDELLE	UNTERLEGSCHLEIBE	ARANDELLA
33	415662	1	CUSCINETTO SB204 CON BLOC. PER SUPP.	BEARING	ROULEMENT	LAGER	ROULEMENT	LAGER	COJINETE
34	415663	2	FLANGIA BPFL 204 PER SUPPORTO	FLANGE	FLASQUE	FLANSCH	FLASQUE	FLANSCH	BRIDA
35	415735	1	VITE M12X40 TE UNI 5739 (8.8) ZINC.	SCREW	VIS	SCHRAUBE	VIS	SCHRAUBE	TORNILLO
36	415902	2	DADO M8 AUTOBL. UNI 7474 ZINC. BASSO	NUT	ECROU	MUTTER	ECROU	MUTTER	TUERCA
37	418302	4	VITE M8x70 TCEI UNI 5931 FP ZINC	SCREW	VIS	SCHRAUBE	VIS	SCHRAUBE	TORNILLO
38	422390	2	TAPPO COPRIMOZZO G48 PER RUOTA	COVER	COUVERCLE	DECKEL	COUVERCLE	DECKEL	TAPA
39	426292	2	PIEDE REGOLABILE M8x17 GAMM 7321683	RUBBER CAP	BOUCHON DE CAOUTCHOUC	GUMMISTOPFEN	BOUCHON DE CAOUTCHOUC	GUMMISTOPFEN	TAPON DE GOMA
40	426304	1	LAMA PREMIGOMMA	BLADE	PLAQUETTE	LEISTE	PLAQUETTE	LEISTE	LISTON
41	426305	1	RUOTA PIVOTT. D.100 - h.14	CASTOR WHEEL	ROUE PIVOTANTE	LENKROLLE	ROUE PIVOTANTE	LENKROLLE	RUEDA PIVOTANTE
42	426459	1	MOTOR. AMER (MRP4D) 250W 13A 125RPM	GEARED MOTOR	MOTO-REDUCTEUR	GETRIEBEMOTOR	MOTO-REDUCTEUR	GETRIEBEMOTOR	MOTORREDUCTOR
43	426460	2	RUOTA D 225 RES	WHEEL	ROUE	RAD	ROUE	RAD	RUEDA
44	426462	1	SEMIASSE SINISTRO	LEFT AXLE SHAFT	DEMI-ESSIEU GAUCHE	ACHSWELLE LINKS	DEMI-ESSIEU GAUCHE	ACHSWELLE LINKS	SEMIEJE IZQUIERDO
45	426463	1	SEMIASSE DESTRO	RIGHT AXLE SHAFT	DEMI-ESSIEU DROITE	ACHSWELLE RECHTS	DEMI-ESSIEU DROITE	ACHSWELLE RECHTS	SEMIEJE DERECHO
46	426475	1	PARASPRUZZI IN LUBRITENE	SPLASH GUARD	BAVETTE DE PROTECTION	SPRITZGUMMI	BAVETTE DE PROTECTION	SPRITZGUMMI	PARASALPICADURAS
47	428716	1	FUNE FRENO SIMPLA-MEDIA 2009	BRAKE CABLE	CABLE DE FREIN	BREMSKABEL	CABLE DE FREIN	BREMSKABEL	CUERDA FRENO

GRUPPO SERBATOIO E ACC. MEDIA 6BT - BT

06

POS.	CODICE	QTA	DENOMINAZIONE	DESCRIPTION	DESCRIPTION	BENENNUNG	DESCRIPTION
1	209523	1	TUBO DIAM.38x1200 CON MANICOTTI	SUCTION HOSE	FLEXIBLE ASPIRATION	SAUGSCHLAUCH	TUBO DE ASPIRACION
2	213900	1	TUBO DIAM.12x220 PVC SPIR. TRASPAR.	HOSE	TUYAU	SCHLAUCH	TUBO DE GOMA
3	217870	1	PREM. SERBATOIO RECUPERO MEDIA	RECOVERY TANK ASSEMBLY	GR. DE RESERVOIR EAU SALE	GRUPE SCHMUTZWASERTANK	GRUPO TANQUE AGUA SUCIA
3.1	217744	1	SERBATOIO RECUPERO MEDIA 2009	RECOVERY TANK	RESERVOIR EAU SALE	SCHMUTZWASERTANK	TANQUE AGUA SUCIA
3.2	405959	2	GUARNIZ. PIANA 40,4x47x2,5 PER FILTRO	GASKET	JOINT	DICHTUNG	JUNTA
3.3	408881	4	VITE D.4.2x16 AUTOF. UNI 6954	SCREW	VIS	SCHRAUBE	TORNILLO
3.4	410327	3	BASSETTA ADES. FISSA FASCETTE ABM	SUPPORT PLATE	PLAQUE SUPPORT	STÜTZPLATTE	PLACA SOPORTE
3.5	410397	1	RACCORDO PORTAGOMMA DIRITTO	FITTING	RACCORD	VERSCHRAUBUNG	RACOR
3.6	415750	3	VITE M6x12 TSPTC UNI 7688 (4.8) ZINC.	SCREW	VIS	SCHRAUBE	TORNILLO
3.7	426348	1	FILTRO ASPIRAZIONE MX RAL 7016	FILTER	FILTRE	FILTER	FILTRO
3.8	426349	1	RACCORDO PORTAFILTRO G1"-1/4"	ELBOW	COUDE	WINKELVERSCHRAUBUNG	RACOR CODO
3.9	426392	1	RACCORDO PORTAGOMMA ARAG 100540	FITTING	RACCORD	VERSCHRAUBUNG	RACOR
4	217871	1	PREM. SERBATOIO SOLUZIONE MEDIA	SOLUTION TANK ASSEMBLY	GR. DE RESERVOIR EAU PROPRE	GRUPE LAUGENTANK	GRUPO TANQUE SOLUCION
4.1	206822	1	TAPPO 3/4" OTTONE COMPLETO	PLUG EXHAUST PIPE	BOUCHON DE VIDANGE	ABLASSPFFROPFEN	TAPON DE DESCARGA
4.1.1	400855	1	TAPPO 3/4" OTTONE	CAP	CAPUCHON	KAPPE	TAPON
4.1.2	405919	1	GUARNIZIONE D=40 d=26 S=3 LUBRITENE	GASKET	JOINT	DICHTUNG	JUNTA
4.1.3	408695	1	VITE M8x45 TE UNI 5739 A2	SCREW	VIS	SCHRAUBE	TORNILLO
4.1.4	409048	1	DADO M8x5 UNI 5589 A2	NUT	ECROU	MUTTER	TUERCA
4.1.5	410237	1	GALLETTO DI FISSAGGIO GB/48/FP M8	WING NUT	PAPILLON	FLÜGELSCHRAUBE	POMO
4.2	217670	1	TUBO VITREO D=12 d=8 L=310	HOSE	TUYAU	SCHLAUCH	TUBO DE GOMA
4.3	400728	1	TAPPO FILETT. D:130 FIL. D:127 PER E9719	THREADED COVER	COUVERCLE FILETE	GEWINDER DECKEL	TAPA FILETE
4.4	405416	1	FILTRO A TAZZA De118 DIt108 H40	FILTER	FILTRE	FILTER	FILTRO
4.5	410274	2	FASCETTA PLASTICA 2.5x98	CLAMP	COLLIER	BRIDE	ABRAZADERA
4.6	410327	2	BASSETTA ADES. FISSA FASCETTE ABM	SUPPORT PLATE	PLAQUE SUPPORT	STÜTZPLATTE	PLACA SOPORTE
4.7	415750	2	VITE M6x12 TSPTC UNI 7688 (4.8) ZINC.	SCREW	VIS	SCHRAUBE	TORNILLO
4.8	428561	2	GUARNIZIONE D=20 d=8 L=12.5 TIPO PWS8	GASKET	JOINT	DICHTUNG	JUNTA
4.9	428562	2	RACCORDO A GOMITO D=8 L=30 TIPO WS8	ELBOW	COUDE	WINKELVERSCHRAUBUNG	RACOR CODO
4.10	428655	1	SERB. SOLUZ. MEDIA 2009 C/ETICH. MOLD ON	SOLUTION TANK	RESERVOIR EAU PROPRE	FRISCHWASERTANK	TANQUE SOLUCION
5	408123	1	MOLLA TRAZ. 10x1x103	SPRING	RESSORT	FEDER	RESORTE
6	408633	4	VITE M4x12 TE UNI 5739 ZINC	SCREW	VIS	SCHRAUBE	TORNILLO
7	408674	1	VITE M8x25 TE UNI 5739 ZINC	SCREW	VIS	SCHRAUBE	TORNILLO
8	409054	1	DADO M8x5 UNI 5589 ZINC	NUT	ECROU	MUTTER	TUERCA
9	409144	4	ROSETTA 4x12x1,5 UNI 6593 ZINC	WASHER	RONDELLE	UNTERLAGSCHEIBE	ARANDELA
10	409188	2	ROSETTA 9x18x1,5 ZINC	WASHER	RONDELLE	UNTERLAGSCHEIBE	ARANDELA
11	410277	2	FASCETTA IN PLASTICA 4.8x200	CLAMP	COLLIER	BRIDE	ABRAZADERA
12	410290	1	FASCETTA A VITE 32-44x12.2	CLAMP	COLLIER	BRIDE	ABRAZADERA
13	410292	1	FASCETTA A VITE 11/17 ABA	CLAMP	COLLIER	BRIDE	ABRAZADERA
14	410349	1	PORTAGOMMA A GOMITO 3/8"x12-13	CONNECTOR	RACCORD	SCHLAUCHANSCHLUSS	EMPALME TUBO DE GOMA
15	415824	8	VITE M6x25 TPSEI UNI5933	SCREW	VIS	SCHRAUBE	TORNILLO
16	415941	4	ROSETTA 4 UNI1751 ZINC GROWER	LOCK WASHER	RONDELLE FREIN	ZAHNSCHEIBE	ARANDELLA DENTADA
17	416320	2	CERNIERA GAMM MODELLO C65/A	HINGE	CHARNIERE	SCHARNIER	BISAGRA
18	420512	1	FASCETTA A VITE 27,51x12,6 INOX	SCREW CLAMP	COLLIER VIS	BRIDE SCHRAUBE	ABRAZADERA A TORNILLO
19	425828	1	VITE M6x20 TBEI ISO 7380 A2	SCREW	VIS	SCHRAUBE	TORNILLO
20	426394	1	FUNE D.2x310 CON OCCHIELLI	CABLE	CABLE	KABEL	CUERDA
21	428530	1	CARTER LATERALE INFER. DX MEDIA 09	COVER RIGHT	CARTER DROITE	ABDECKUNG RECHTS	CARTER DERECHO
22	428531	1	CARTER LATERALE INFER. SX MEDIA 2009	COVER LEFT	CARTER GAUCHE	ABDECKUNG LINKS	CARTER IZQUIERDO
23	428763	1	TUBO SCARICO D38x820 C/TAPPO INTEGR.	EXHAUST PIPE	FLEXIBLE DE VIDANGE	ABWASSERSCHLAUCH	TUBO DE DESCARGA

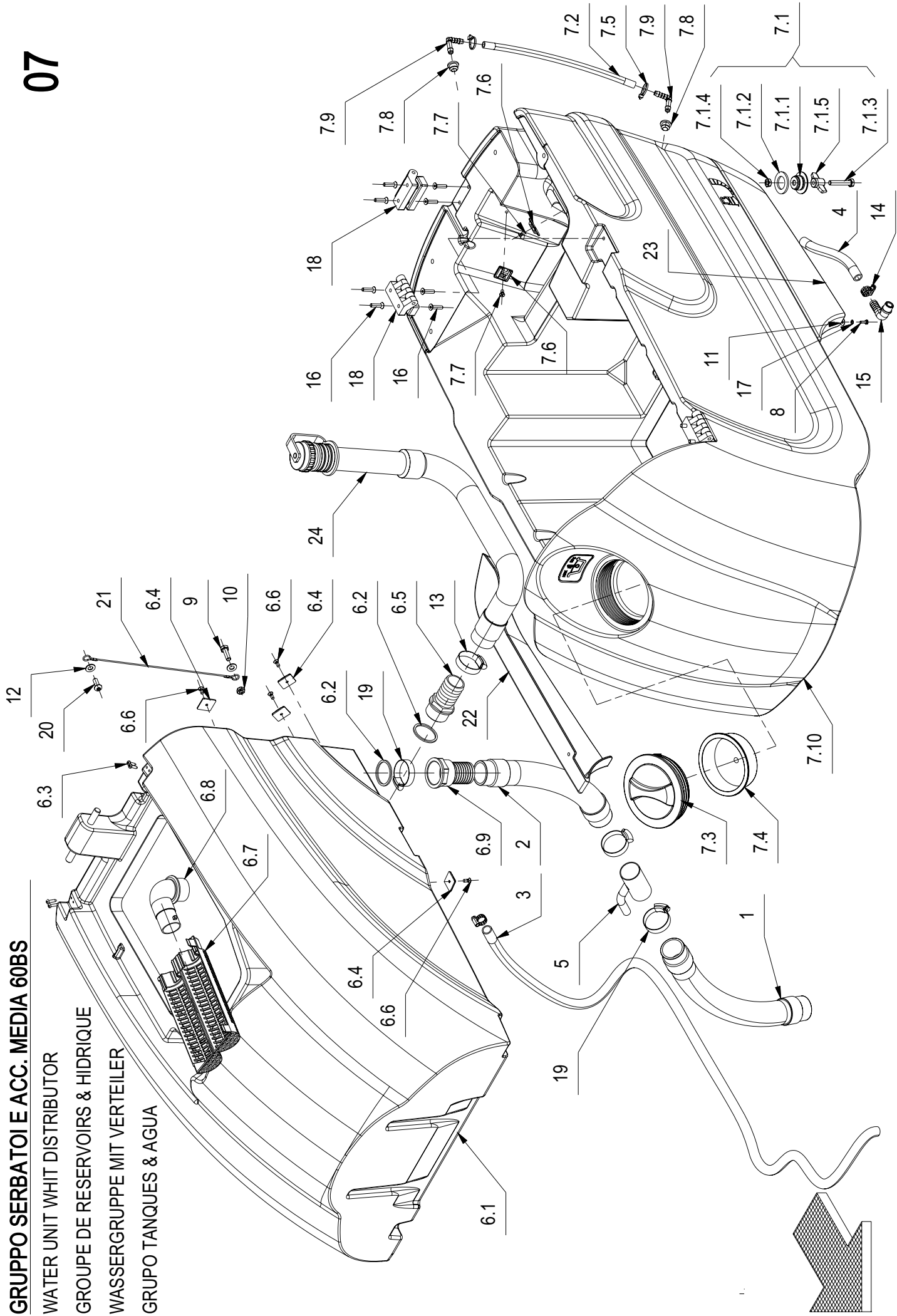
GRUPPO SERBATOIE ACC. MEDIA 60BS

WATER UNIT WHIT DISTRIBUTOR

GROUPE DE RESERVOIRS & HIDRIQUE

WASSERGRUPPE MIT VERTEILER

GRUPO TANQUES & AGUA



POS.	CODICE	QTA	DENOMINAZIONE	DESCRIPTION	DESCRIPTION	BENENNING	DSCRIPCION
1	209505	1	TUBO DIAM.38X470 CON MANICOTTI	SUCTION HOSE	FLEXIBLE ASPIRATION	SAUGSCHLAUCH	TUBO DE ASPIRACION
2	209505	1	TUBO DIAM.38X470 CON MANICOTTI	SUCTION HOSE	FLEXIBLE ASPIRATION	SAUGSCHLAUCH	TUBO DE ASPIRACION
3	209627	1	TUBO D.14X1600 PVC SPIR. TRASPARENTE	SUCTION HOSE	FLEXIBLE ASPIRATION	SAUGSCHLAUCH	TUBO DE ASPIRACION
4	213900	1	TUBO DIAM.12X220 PVC SPIR. TRASPAR.	HOSE	TUYAU	SCHLAUCH	TUBO DE GOMA
5	216040	1	GIUNZIONE TUBO ASPIRAZIONE	FLANGE	FLASQUE	FLANSCH	BRIDA
6	217870	1	PREM. SERBATOIO RECUPERO MEDIA	RECOVERY TANK ASSEMBLY	GR. DE RESERVOIR EAU SALE	GRUPPE SCHMUTZWASERTANK	GRUPO TANQUE AGUA SUCIA
6.1	217744	1	SERBATOIO RECUPERO MEDIA 2009	RECOVERY TANK	RESERVOIR EAU SALE	SCHMUTZWASERTANK	TANQUE AGUA SUCIA
6.2	405959	2	GUARNIZ. PIANA 40.4x47x2.5 PER FILTRO	GASKET	JOINT	DICHTUNG	JUNTA
6.3	408881	4	VITE D.4.2x16 AUTOF. UNI 6954	SCREW	VIS	SCHRAUBE	TORNILLO
6.4	410327	4	BASETTA ADES. FISSA FASCETTE ABM	SUPPORT PLATE	PLAQUE SUPPORT	STÜTZPLATTE	PLACA SOPORTE
6.5	410397	1	RACCORDO PORTAGOMMA DIRITTO	FITTING	RACCORD	VERSCHRAUBUNG	RACOR
6.6	415750	4	VITE M5X12 TSPTC UNI 7688 (4-8) ZINC.	SCREW	FITTING	SCHRAUBE	TORNILLO
6.7	426348	1	FILTRO ASPIRAZIONE MX RAL 7016	FILTER	FILTRE	FILTER	FILTRO
6.8	426349	1	RACCORDO PORTAFILTRO G1"-1/4"	ELBOW	COUDE	WINKELVERSCHRAUBUNG	RACOR CODO
6.9	426392	1	RACCORDO PORTAGOMMA ARAG 100540	FITTING	RACCORD	VERSCHRAUBUNG	RACOR
7	217871	1	PREM. SERBATOIO SOLUZIONE MEDIA	SOLUTION TANK ASSEMBLY	GR. DE RESERVOIR EAU PROPRE	GRUPPE LAUGENTANK	GRUPO TANQUE SOLUCION
7.1	206822	1	TAPPO 3/4" OTTONE COMPLETO	PLUG EXHAUST PIPE	BOUCHON DE VIDANGE	ABLASSPFROPFEN	TAPON DE DESCARGA
7.1.1	400855	1	TAPPO 3/4" OTTONE	CAP	CAPUCHON	KAPPE	TAPON
7.1.2	405919	1	GUARNIZIONE D=40 d=26 S=3 LUBRITENE	GASKET	JOINT	DICHTUNG	JUNTA
7.1.3	408695	1	VITE M8x45 TE UNI 5739 A2	SCREW	VIS	SCHRAUBE	TORNILLO
7.1.4	409048	1	DADO M8x5 UNI 5589 A2	NUT	ECROU	MUTTER	TUERCA
7.1.5	410237	1	GALLETTO DI FISSAGGIO GB/48/FP M8	WING NUT	PAPILLON	FLÜGELSCHRAUBE	POMO
7.2	217670	1	TUBO VITREO D=12 d=8 L=310	HOSE	TUYAU	SCHLAUCH	TUBO DE GOMA
7.3	400728	1	TAPPO FILETT. D.130 FIL. D.127 PER E9719	THREADED COVER	COUVERCLE FILETE	GEWINDER DECKEL	TAPA FILETE
7.4	405416	1	FILTRO A TAZZA De118 Di108 H40	FILTER	FILTRE	FILTER	FILTRO
7.5	410274	2	FASCETTA PLASTICA 2.5x98	CLAMP	COLLIER	BRIDE	ABRAZADERA
7.6	410327	2	BASETTA ADES. FISSA FASCETTE ABM	SUPPORT PLATE	PLAQUE SUPPORT	STÜTZPLATTE	PLACA SOPORTE
7.7	415750	2	VITE M5X12 TSPTC UNI 7688 (4-8) ZINC.	SCREW	VIS	SCHRAUBE	TORNILLO
7.8	428561	2	GUARNIZIONE D=20 d=8 L=12.5 TIPO PWS8	GASKET	JOINT	DICHTUNG	JUNTA
7.9	428562	2	RACCORDO A GOMITO D=8 L=30 TIPO WS8	ELBOW	COUDE	WINKELVERSCHRAUBUNG	RACOR CODO
7.10	428655	1	SERB. SOLUZIONE MEDIA 2009	SOLUTION TANK	RESERVOIR EAU PROPRE	FRISCHWASERTANK	TANQUE SOLUCION
8	408633	4	VITE M4x12 TE UNI 5739 ZINC	SCREW	VIS	SCHRAUBE	TORNILLO
9	408674	1	VITE M8x25 TE UNI 5739 ZINC	SCREW	VIS	SCHRAUBE	TORNILLO
10	409054	1	DADO M8x5 UNI 5589 ZINC	NUT	ECROU	MUTTER	TUERCA
11	409144	4	ROSETTA 4x12x1.5 UNI 6593 ZINC	WASHER	RONDELLE	UNTERLAGSCHEIBE	ARANDELA
12	409188	2	ROSETTA 9x18x1.5 ZINC	WASHER	RONDELLE	UNTERLAGSCHEIBE	ARANDELA
13	410290	1	FASCETTA A VITE 32-44x12.2	CLAMP	COLLIER	BRIDE	ABRAZADERA
14	410292	3	FASCETTA A VITE 11/17 ABA	CLAMP	COLLIER	BRIDE	ABRAZADERA
15	410349	1	PORTAGOMMA A GOMITO 3/8"x12-13	CONNECTOR	RACCORD	SCHLAUCHANSCHLUSS	EMPALME TUBO DE GOMA
16	415824	12	VITE M6x25 TPSEI UNI5933	SCREW	VIS	SCHRAUBE	TORNILLO
17	415941	4	ROSETTA 4 UNI1751 ZINC GROWER	LOCK WASHER	RONDELLE FREIN	ZAHNSCHEIBE	ARANDELLA DENTADA
18	416320	3	CERNIERA GAMM MODELLO C65/A	HINGE	CHARNIERE	SCHARNIER	BISAGRA
19	420512	3	FASCETTA A VITE 27/51x12.6 INOX	SCREW CLAMP	COLLIER VIS	BRIDE SCHRAUBE	ABRAZADERA A TORNILLO
20	425828	1	VITE M8x20 TBEI ISO 7380 A2	SCREW	VIS	SCHRAUBE	TORNILLO

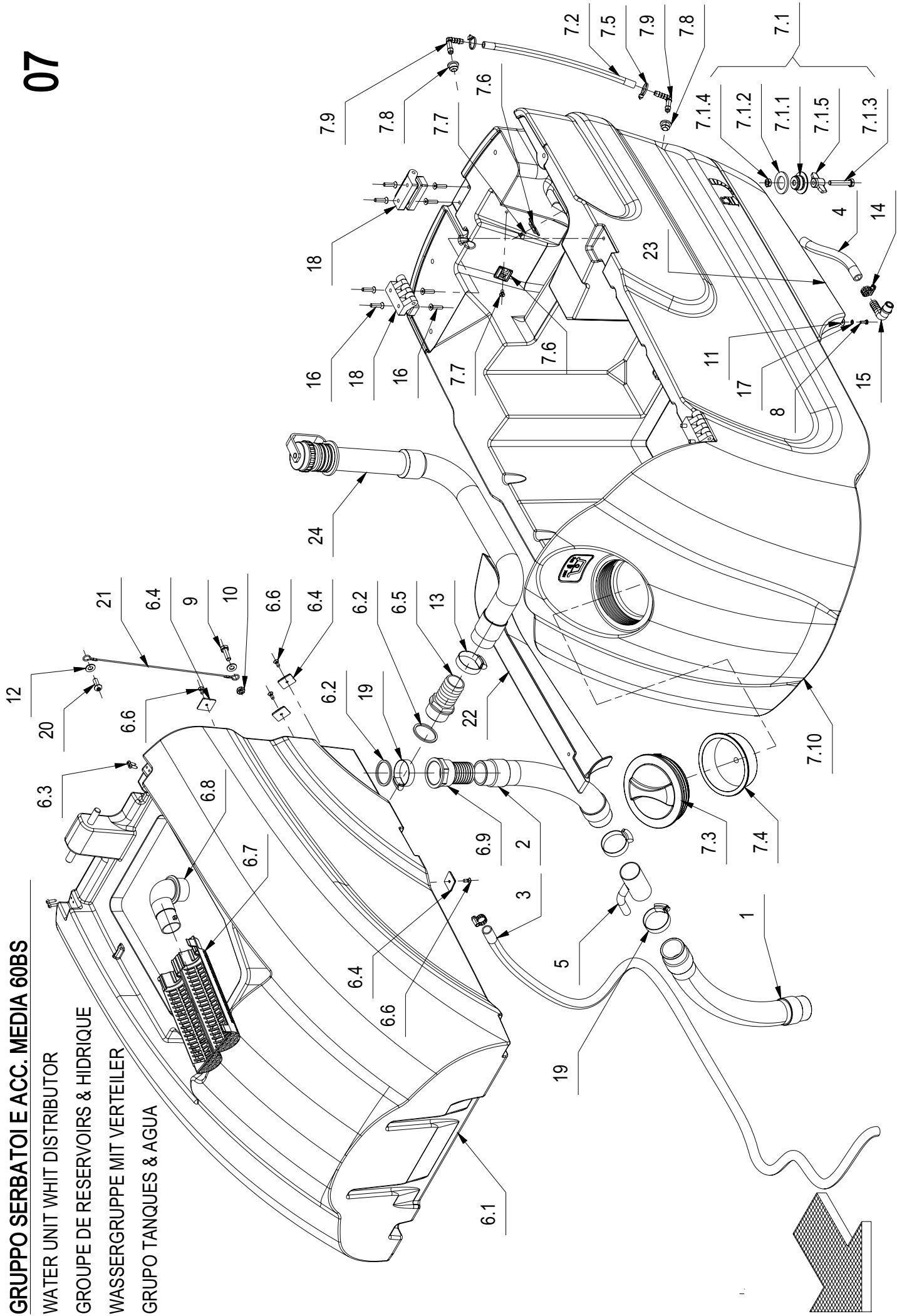
GRUPPO SERBATOIE ACC. MEDIA 60BS

WATER UNIT WHIT DISTRIBUTOR

GROUPE DE RESERVOIRS & HIDRIQUE

WASSERGRUPPE MIT VERTEILER

GRUPO TANQUES & AGUA



GRUPPO SERBATOIE ACC. MEDIA 60BS

07

POS.	CODICE	QTA	DENOMINAZIONE	DESCRIPTION	DESCRIPTION	BENENNUNG	DESCRIPCION
21	426394	1	FUNE D.2X310 CON OCCHIELLI FISSATI	CABLE	CABLE	KABEL	CUERDA
22	428530	1	CARTER LATERALE INFER. DX MEDIA 09	COVER RIGHT	CARTER DROITE	ABDECKUNG RECHTS	CARTER DERECHO
23	428531	1	CARTER LATERALE INFER. SX MEDIA 2009	COVER LEFT	CARTER GAUCHE	ABDECKUNG LINKS	CARTER IZQUIERDO
24	428763	1	TUBO SCARICO D38X850 CON TAPPO	EXHAUST PIPE	FLEXIBLE DE VIDANGE	ABWASSERSCHLAUCH	TUBO DE DESCARGA

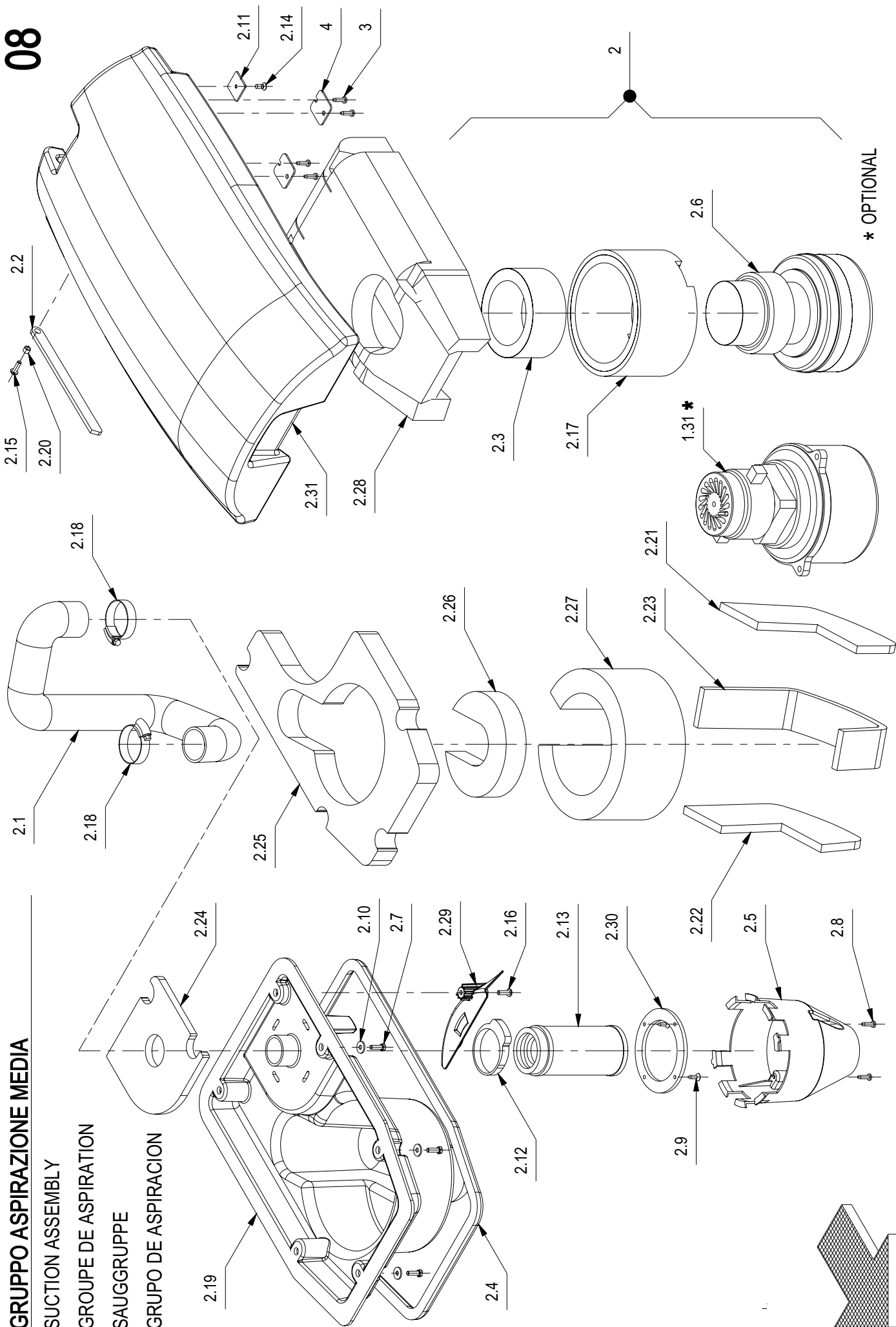
GRUPPO ASPIRAZIONE MEDIA

SUCTION ASSEMBLY

GROUPE DE ASPIRATION

SAUGGRUPPE

GRUPO DE ASPIRACION



POS.	CODICE	QTA	DENOMINAZIONE	DENOMINATION	DESCRIPTION	BENENNUNG	DESCRIPCION
1	209810	1	MOTORE ASPIRAZIONE TRE STADI	SUCTION MOTOR	MOTEUR D ASPIRATION	SAUGMOTOR	MOTOR DE ASPIRACION
2	217647	1	PREM. COPERCHIO ASP. SIMPLA-MEDIA	SUCTION ASSEMBLY	GROUPE DE ASPIRATION	SAUGGRUPPE	GRUPO DE ASPIRACION
2.1	216237	1	TUBO ASPIRAZIONE D=38 L=550	SUCTION HOSE	FLEXIBLE ASPIRATION	SAUGSCHLAUCH	TUBO DE ASPIRACION
2.2	216238	1	PUNTELLO MAXIMA 2008	BLADE	PLAQUETTE	LEISTE	LISTON
2.3	216250	1	TUBO FONOASSORBENTE D.110 d.80 H.50	DEADENING HOSE	TUYAU ISOLANT PHONIQUE	SCHALLSCHLUCKER	TUBO FONOASSORBENTE
2.4	216840	1	GUARNIZ ADESIVA D 12X14 L=1250	GASKET	JOINT	DICHTUNG	JUNTA
2.5	400727	1	PROTEZIONE GALLEGGIANTE	FLOAT PROTECTION	FLOTTEUR PROTECTION	SCHWIMMERE ABDECKUNG	PROTECCION FLOTADOR
2.6	407503	1	MOTORE ASP. DUE STADI 36V 550W	SUCTION MOTOR	MOTEUR D ASPIRATION	SAUGMOTOR	MOTOR DE ASPIRACION
2.7	407646	5	VITE M5x16 TE UNI 5739 A2	SCREW	VIS	SCHRAUBE	TORNILLO
2.8	408881	2	VITE D.4,2x16 AUTOF. UNI 6954	SCREW	VIS	SCHRAUBE	TORNILLO
2.9	408954	2	VITE D.4,2X16 TPSTC ZINC	LOCK SCREW 4.2X16	VIS AUTOBLOQUANT 4.2X16	STOPSCHRAUBE 4.2X16	TORNILLO AUTOBLOCANTE
2.10	409152	5	ROSETTA 5x15x1.5 UNI 6593 A2	WASHER	RONDELLE	SCHIEBE	ARANDELA
2.11	410327	1	BASETTA ADES. FISSA FASCETTE	SUPPORT PLATE	PLAQUE SUPPORT	STÜTZPLATTE	PLACA SOPORTE
2.12	411988	1	FASCETTA A SCATTO	CLAMP	COLLIER	BRIDE	ABRAZADERA
2.13	412363	1	ASSIEME FILTRO A CARTUCCIA D=60 H=130	FILTER ASSEMBLY	FILTRE COMPLET	FILTER KOMPLETT	FILTRO COMPLETO
2.14	415750	1	VITE M5X12 TSPTC UNI 7688 (4.8) ZINC.	SCREW	VIS	SCHRAUBE	TORNILLO
2.15	415846	1	VITE M5X16 ISO 7380 ZINC. TCBEI	SCREW	VIS	SCHRAUBE	TORNILLO
2.16	415849	1	VITE M5X16 TCBEI ISO 7380 A2	SCREW	VIS	SCHRAUBE	TORNILLO
2.17	420025	1	ANTIROMBO 123.5X155 H85 MOT ASPIRAZ.	ANTINOISE 123.5X155 H85	ANTIBRUIT 123.5X155 H85	SCHALLSCHUTZ 123.5X155	ANTI-RUIDO 123.5X155 H85
2.18	420512	2	FASCETTA A VITE 27/51x12,6 INOX	SCREW CLAMP	COLLIER VIS	BRIDE SCHRAUBE	ABRAZADERA A TORNILLO
2.19	426312	1	CARTER MOTORE ASPIRAZIONE MX	COVER	CARTER	ABDECKUNG	CARTER
2.20	426332	1	BOCCOLA D=8 d=5,2 S=5,2 OT58	BUSHING	BAGUE	BUCHSE	CASQUILLO
2.21	426334	1	ANTIROMBO LISCIO ADES. H10 SX	DEADENING	ISOLANT PHONIQUE	SCHALLDICHTUNG	FONOAASSORBENTE
2.22	426335	1	ANTIROMBO LISCIO ADES. H10 DX	DEADENING	ISOLANT PHONIQUE	SCHALLDICHTUNG	FONOAASSORBENTE
2.23	426336	1	ANTIROMBO LISCIO ADES. 368X50 H10	DEADENING	ISOLANT PHONIQUE	SCHALLDICHTUNG	SCHALLDICHTUNG
2.24	426337	1	ANTIROMBO LISCIO ADES 146X146 H10	DEADENING	ISOLANT PHONIQUE	SCHALLDICHTUNG	FONOAASSORBENTE
2.25	426338	1	FONOAS. BUGNATO ADES. 220X373 H30	DEADENING	ISOLANT PHONIQUE	SCHALLDICHTUNG	FONOAASSORBENTE
2.26	426339	1	FONOAS. BUGNATO ADES. D.130 H30	DEADENING	ISOLANT PHONIQUE	SCHALLDICHTUNG	FONOAASSORBENTE
2.27	426340	1	FONOAS. BUGNATO ADES. 90X420 H30	DEADENING	ISOLANT PHONIQUE	SCHALLDICHTUNG	FONOAASSORBENTE
2.28	426341	1	FONOAS. BUGNATO ADES. 274X375 H30	DEADENING	ISOLANT PHONIQUE	SCHALLDICHTUNG	FONOAASSORBENTE
2.29	426872	1	CONVOGLIATORE ACQUA	SUPPORT	SUPPORT	HALTERUNG	SOPORTE
2.30	426884	1	ANELLO RINFORZO	COMPENSATOR RING	ANNEAU DE COMPENSATEUR	AUSGLEICHRING	ANILLO DE COMPENSADOR
2.31	428551	1	COPERCHIO ASP. SIMPLA-MEDIA 2009	COVER	COUVERCLE	DECKEL	TAPA
3	408881	4	VITE D.4,2x16 AUTOF. UNI 6954	SCREW	VIS	SCHRAUBE	TORNILLO
4	426314	2	PIASTRINA FISSAGGIO PERNO ROTAZIONE	PLAQUE	PLAQUETTE	BEFESTIGUNGSAUFLAGE	PLAQUETA

GRUPPO IDRICO MEDIA 65BT-75BT

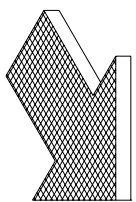
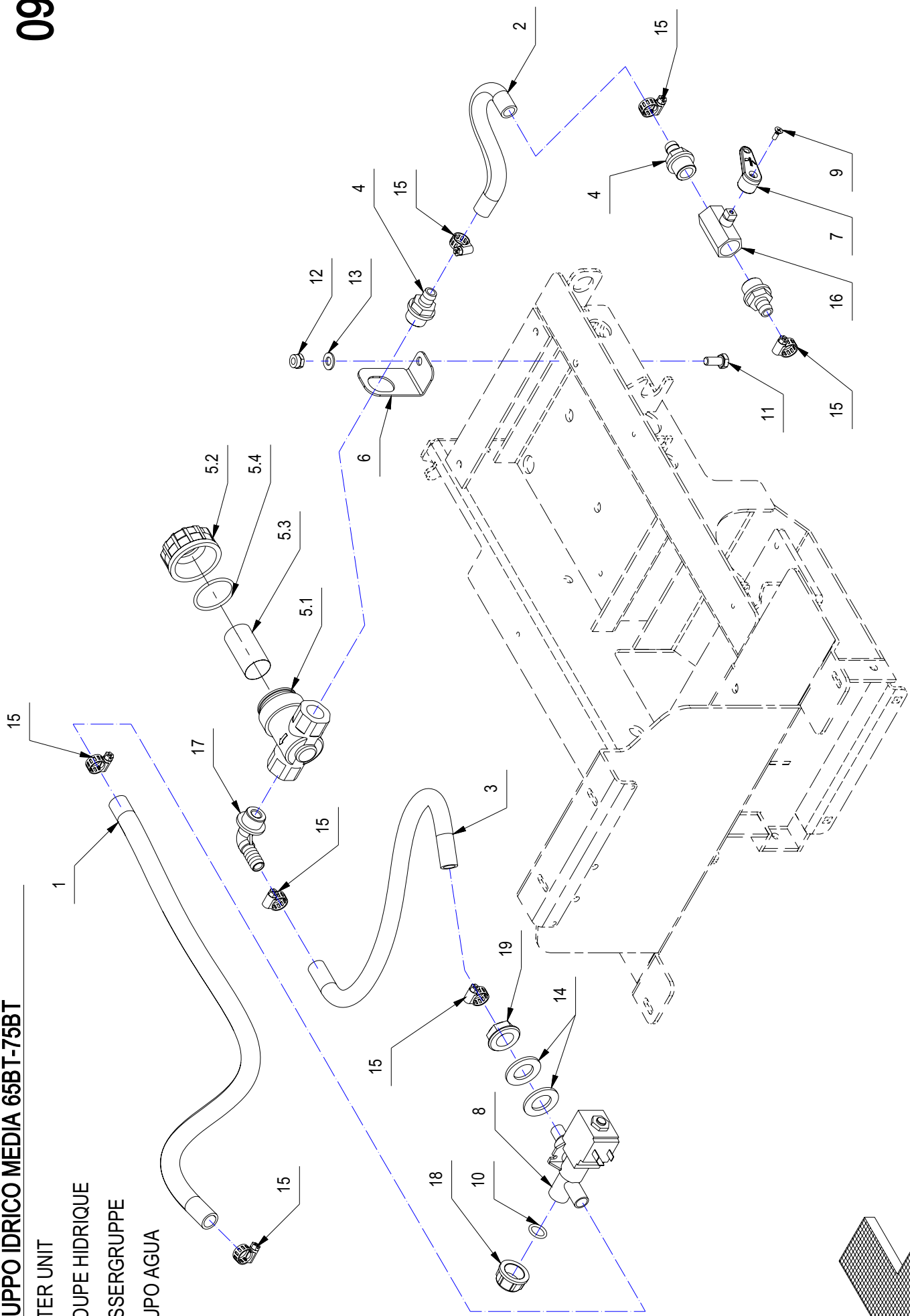
WATER UNIT

GROUPE HIDRIQUE

WASSERGRUPPE

GRUPO AGUA

09A



GRUPPO IDRICO MEDIA 65BT-75BT

09A

POS.	CODICE	QTÀ	DESCRIZIONE	DENOMINATION	DESCRIPTION	BENENNUNG	DESCRIPTION
1	202137	1	TUBO VITREO SPIRALATO D.14X700 SMX	PIPE	TUBE	ROHR	TUBO
2	202173	1	TUBO D.12X200 SPIRALATO	PIPE	TUBE	ROHR	TUBO
3	209649	1	TUBO VITREO SPIRALATO D=17 d=12 L=420	PIPE	TUBE	ROHR	TUBO
4	210541	3	PORTAG. DIRITTO G 1-2" MASCCHIO D=13	CONNECTOR	RACCORD	SCHLAUCHANSCHLUSS	EMPALME TUBO DE GOMA
5	212616	1	FILTRO 1/2" F-F	FILTER ASSEMBLY	FILTRE COMPLET	FILTER KOMPLETT	FILTRO COMPLETO
5.1	420947	1	CORPO FILTRO 1/2" F-F	FILTER	FILTRE	FILTER	FILTRO
5.2	420948	1	TAPPO FILTRO 1/2" F-F	COVER	COUVERCLE	DECKEL	TAPA
5.3	420949	1	CARTUCCIA FILTRO 1/2" F-F	FILTER CARTRIDGE	CARTOUCHE DE FILTRE	FILTEREINSATZ	CARTUCHO FILTRO
5.4	420950	1	GUARNIZIONE TAPPO FILTRO 1/2" F-F	GASKET	JOINT	DICHTUNG	JUNTA
6	216281	1	STAFFA FISSAGGIO FILTRO	SUPPORT	ATTAQUE	HALTERUNG	SOPORTE FIJADOR
7	400854	1	LEVA RUBINETTO CORTA	COCK LEVER	LEVIER DE ROBINET	WASSERHAHNHEBEL	PALANCA DE GRIFO
8	407887	1	ELETTROVALVOLA 24V 1-2G ACL	SOLENOID VALVE	ELECTROVANNE	MAGNETVENTIL	ELECTROVALVULA
9	408509	1	VITE M8x12 TSC UNI 6110 A2	SCREW	VIS	SCHRAUBE	TORNILLO
10	408595	1	GUARNIZIONE OR 3056	GASKET	JOINT	DICHTUNG	JUNTA
11	408690	1	VITE M8x18 TE UNI 5739 ZINC	SCREW	VIS	SCHRAUBE	TORNILLO
12	409085	1	DADO M8x8.5 AUTOBL. UNI 7474 ZINC	LOCK NUT	ECROU AUTOFREINES	SICHERUNGSMUTTER	TUERCA AUTOBLOCANTE
13	409175	1	ROSETTA 8x17x1.6 UNI 6592 ZINC.	WASHER	RONDELLE	UNTERLAGSCHEIBE	ARANDELA
14	409230	2	ROSETTA 21x37x3 UNI 6592 ZINC	WASHER	RONDELLE	UNTERLAGSCHEIBE	ARANDELA
15	410292	7	FASCETTA A VITE 11/17 ABA	CLAMP	COLLIER	BRIDE	ABRAZADERA
16	410330	1	CORPO RUBINETTO 1/2" G FF	COCK	ROBINET	WASSERHAHN	GRIFO
17	410350	1	PORTAGOMMA A GOMITO 1/2"x12-13	CONNECTOR	RACCORD	SCHLAUCHANSCHLUSS	EMPALME TUBO DE GOMA
18	410409	1	TAPPO G1/2" F	PLUG	BOUCHON	DECKEL	ASIENITO
19	410442	1	GHIERA 1/2"	RING NUT	EMBOUT	STOPMUTTER	TUERCA ANULAR

GRUPPO IDRICO MEDIA 60BST

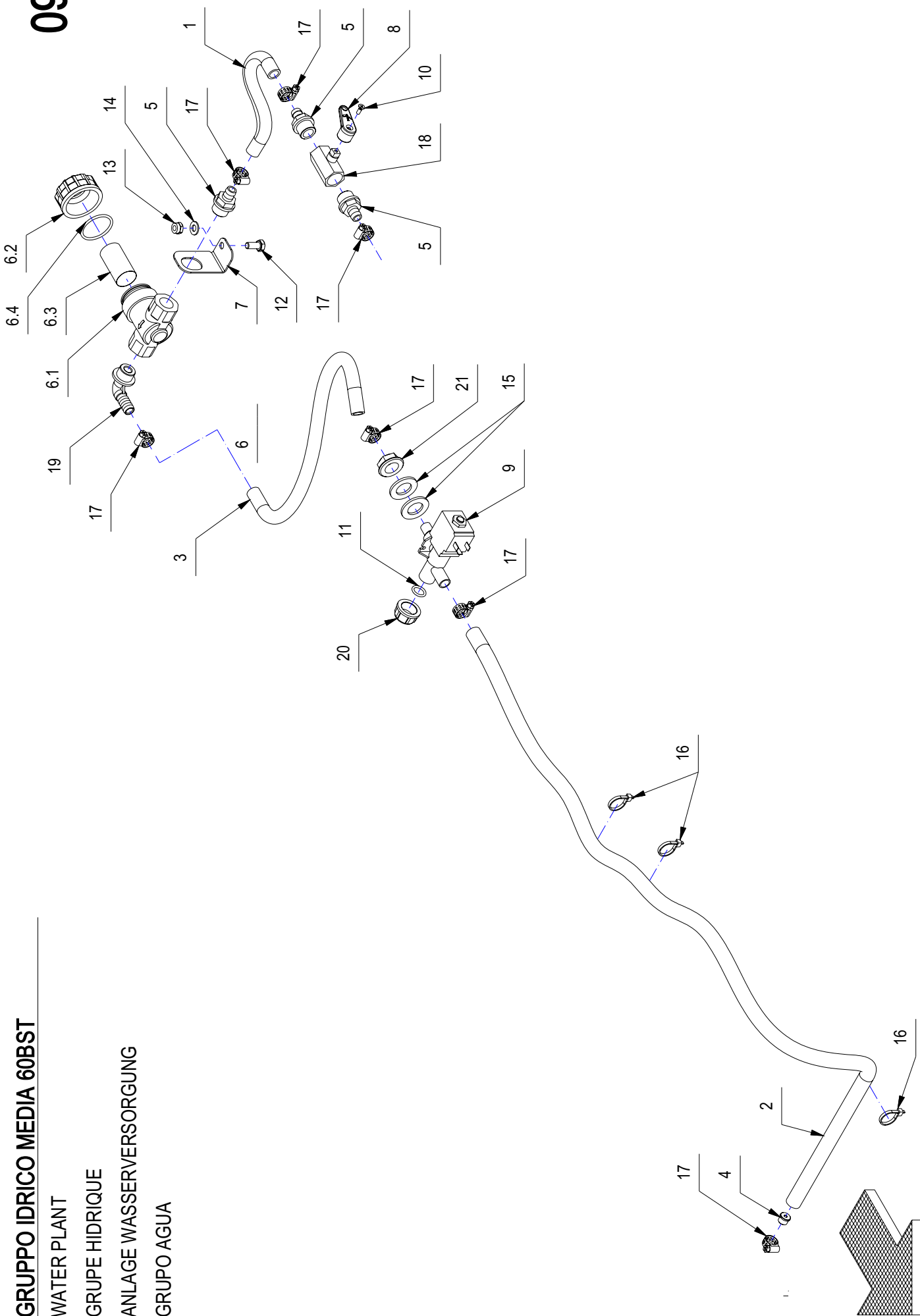
WATER PLANT

GRUPE HIDRIQUE

ANLAGE WASSERVERSORGUNG

GRUPO AGUA

09B



GRUPPO IDRICO MEDIA 6 BT

09B

POS.	CODICE	QTÀ	DESCRIZIONE	DESCRIPTION	DESCRIPTION	ROHR	BENENNUNG	DESCRIPTION
1	202173	1	TUBO D.12X200 SPIRALATO	PIPE	TUBE	ROHR		TUBO
2	209623	1	TUBO DIAM.14X1300 PVC SPIR. TRASP.	PIPE	TUBE	ROHR		TUBO
3	209649	1	TUBO VITREO SPIRALATO D=17,6 L=420	PIPE	TUBE	ROHR		TUBO
4	210112	1	BOCCOLA DI STROZZATURA ACQUA DISTR.	SPACER	ENTRETOISE			DISTANZIADOR
5	210541	3	PORTAGOMMA DIRITTO G 1-2" M. D=13	CONNECTOR	RACCORD			EMPALME TUBO DE GOMA
6	212616	1	FILTRO 1/2" F-F	FILTER ASSEMBLY	FILTRE COMPLET			FILTRO COMPLETO
6.1	420947	1	CORPO FILTRO 1/2" F-F	FILTER	FILTRE			FILTRO
6.2	420948	1	TAPPO FILTRO 1/2" F-F	COVER	COUVERCLE			DECKEL
6.3	420949	1	CARTUCCIA FILTRO 1/2" F-F	FILTER CARTRIDGE	CARTOUCHE DE FILTRE			CARTUCHO FILTRO
6.4	420950	1	GUARNIZIONE TAPPO FILTRO 1/2" F-F	GASKET	JOINT			JUNTA
7	216281	1	STAFFA FISSAGGIO FILTRO MAXIMA 2008	SUPPORT	ATTAQUE			SOPORTE FIJADOR
8	400854	1	LEVA RUBINETTO CORTA	COCK LEVER	LEVER DE ROBINET			PALANCA DE GRIFO
9	407887	1	ELETTROVALVOLA 24V 1-2G ACL	SOLENOID VALVE	ELECTROVANNE			ELECTROVALVULA
10	408509	1	VITE M4x12 TSC UNI 6110 A2	SCREW	VIS			TORNILLO
11	408595	1	GUARNIZIONE OR 3056	GASKET	JOINT			JUNTA
12	408690	1	VITE M8x18 TE UNI 5739 ZINC	SCREW	VIS			TORNILLO
13	409085	1	DADO M8x8.5 AUTOBL. UNI 7474 ZINC	LOCK NUT	ECROU AUTOFREINES			TUERCA AUTOBLOCANTE
14	409175	1	ROSETTA 8x17x1,6 UNI 6592 ZINC.	WASHER	RONDELLE			ARANDELA
15	409230	2	ROSETTA 21x37x3 UNI 6592 ZINC	WASHER	RONDELLE			ARANDELA
16	410275	3	FASCETTA PLASTICA 3.6x140	CLAMP	COLLIER			ABRAZADERA
17	410292	7	FASCETTA A VITE 11/17 ABA	CLAMP	COLLIER			ABRAZADERA
18	410330	1	CORPO RUBINETTO 1/2" G FF	COCK	ROBINET			GRIFO
19	410350	1	PORTAGOMMA A GOMITO 1/2"x12-13	CONNECTOR	RACCORD			EMPALME TUBO DE GOMA
20	410409	1	TAPPO G1/2" F	PLUG	BOUCHON			ASIENTO
21	410442	1	GHIERA 1/2"	RING NUT	EMBOUT			TUERCA ANULAR

GRUPPO IDRICO MEDIA 65BT-75BT DS

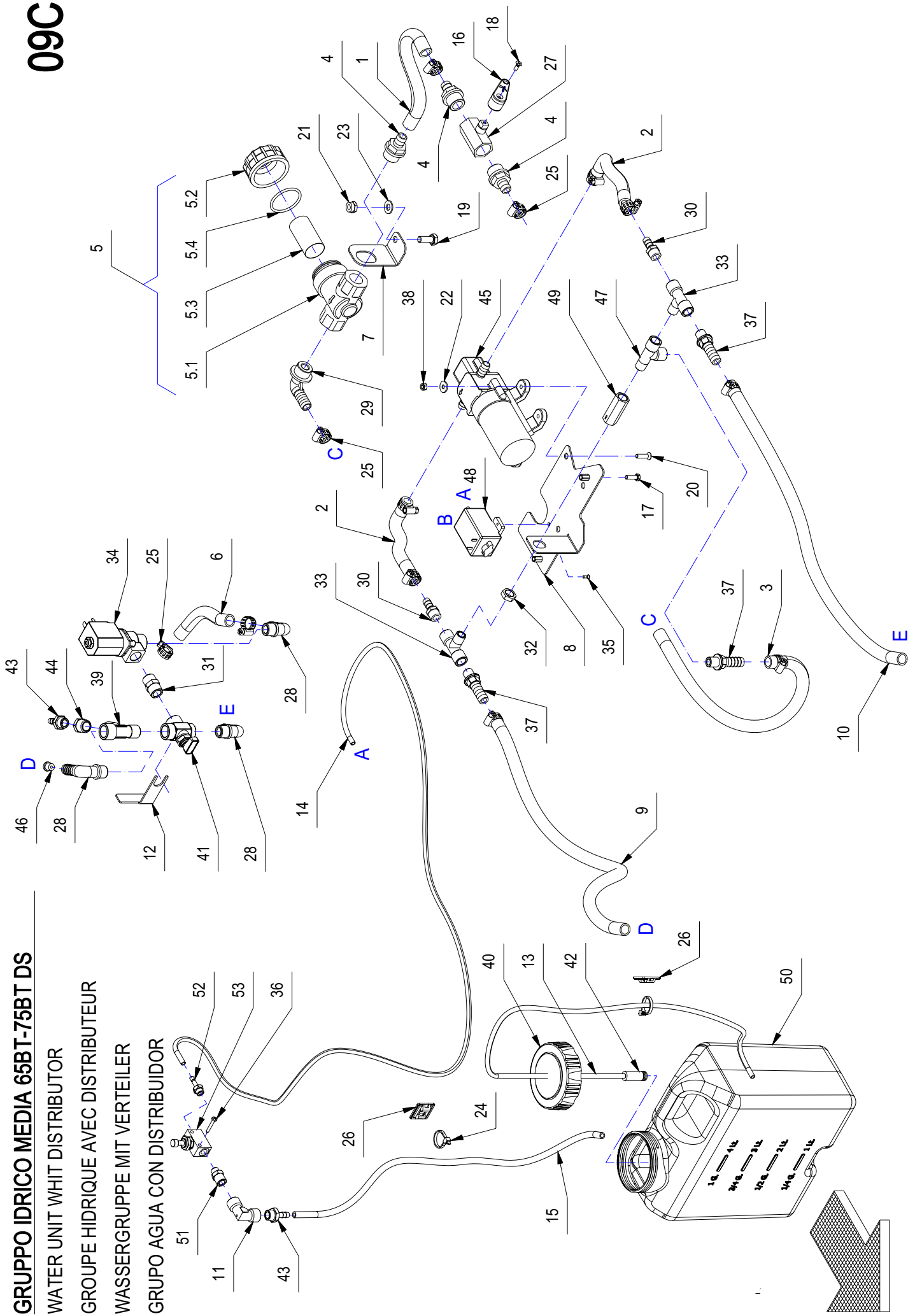
WATER UNIT WITH DISTRIBUTOR

GROUPE HIDRIQUE AVEC DISTRIBUTEUR

WASSERGRUPPE MIT VERTEILER

GRUPO AGUA CON DISTRIBUIDOR

09C



GRUPPO IDRICO MEDIA 65BT-75BT DS

09C

POS.	CODICE	QTÀ	DENOMINAZIONE	DESCRIPTION	DESCRIPTION	BENENNUNG	DESCRIPTION	DESCRIPTION
1	202173	1	TUBO D.12X200 SPIRALATO	PIPE	TUBE	ROHR	TUBE	TUBO
2	209625	2	TUBO D=16 d=10 L=140 SPIRALATO	PIPE	TUBE	ROHR	TUBE	TUBO
3	209649	1	TUBO VITREO SPIRALATO D=17 d=12 L=420	PIPE	TUBE	ROHR	TUBE	TUBE
4	210541	3	PORTAG. DIRITTO G 1-2" MASCHIO D=13	CONNECTOR	RACCORD	SCHLAUCHANSCHLUSS	RACCORD	EMPALME TUBO DE GOMA
5	212616	1	FILTRO 1/2" F-F	FILTER ASSEMBLY	FILTRE COMPLET	FILTER KOMPLETT	FILTRE COMPLET	FILTRO COMPLETO
5.1	420947	1	CORPO FILTRO 1/2" F-F	FILTER	FILTRE	FILTER	FILTRE	FILTRO
5.2	420948	1	TAPPO FILTRO 1/2" F-F	COVER	COVER	DECKEL	COVER	TAPA
5.3	420949	1	CARTUCCIA FILTRO 1/2" F-F	FILTER CARTRIDGE	CARTOUCHE DE FILTRE	FILTEREINSATZ	CARTOUCHE DE FILTRE	CARTUCHO FILTRO
5.4	420950	1	GUARNIZIONE TAPPO FILTRO 1/2" F-F	GASKET	GASKET	DICHTUNG	GASKET	JUNTA
6	213860	1	TUBO VITREO SPIRALATO D=17 d=12 L=100	PIPE	TUBE	ROHR	TUBE	TUBO
7	216281	1	STAFFA FISSAGGIO FILTRO MAXIMA 2008	SUPPORT	ATTACHE	HALTERUNG	ATTACHE	SOPORTE FIJADOR
8	216291	1	PIASTRA SUPPORTO POMPE MIX	SUPPORT	SUPPORT	HALTERUNG	SUPPORT	SOPORTE
9	216511	1	TUBO VITREO SPIRALATO D=17 d=12 L=560	PIPE	TUBE	ROHR	TUBE	TUBO
10	216511	1	TUBO VITREO SPIRALATO D=17 d=12 L=560	PIPE	TUBE	ROHR	TUBE	TUBO
11	217443	1	RACCORDO A GOMITO F.F. 1-4 GAS	ELBOW	COUDE	WINKELVERSCHRAUBUNG	COUDE	RACOR CODO
12	217766	1	SUPPORTO RUBINETTO DS SIMPLA 2009	SUPPORT	SUPPORT	HALTERUNG	SUPPORT	SOPORTE
13	217969	1	TUBO VITREO D=6 d=4 L=980	PIPE	TUBE	ROHR	TUBE	TUBO
14	217970	1	TUBO VITREO D=6 d=4 L=1500	PIPE	TUBE	ROHR	TUBE	TUBO
15	217971	1	TUBO D=8 d=5 L=560 VITREO	PIPE	TUBE	ROHR	TUBE	TUBO
16	400854	1	LEVA RUBINETTO CORTA	COCK LEVER	LEVER DE ROBINET	WASSERHAHNEBEL	LEVER DE ROBINET	PALANCA DE GRIFO
17	407645	2	VITE M6X16 TE UNI 5739 ZINC	SCREW	SCREW	SCHRAUBE	SCREW	TORNILLO
18	408509	1	VITE M4x12 TSC UNI 6110 A2	SCREW	SCREW	SCHRAUBE	SCREW	TORNILLO
19	408670	1	VITE M8x20 TE UNI 5739 ZINC	SCREW	SCREW	SCHRAUBE	SCREW	TORNILLO
20	408958	3	VITE M5x20 TPSEI UNI 5933 A2	SCREW	SCREW	SCHRAUBE	SCREW	TORNILLO
21	409085	1	DADO M8x8.5 AUTOBL. UNI 7474 ZINC	LOCK NUT	ECROU AUTOFREINES	SICHERUNGSMUTTER	ECROU AUTOFREINES	TUERCA AUTOBLOCANTE
22	409151	3	ROSETTA 5x15x1.5 UNI 6593 ZINC	WASHER	RONDELLE	UNTERLAGSCHEIBE	RONDELLE	ARANDELA
23	409175	1	ROSETTA 8x17x1.6 UNI 6592 ZINC.	WASHER	RONDELLE	UNTERLAGSCHEIBE	RONDELLE	ARANDELA
24	410275	6	FASCETTA PLASTICA 3,6x140	CLAMP	COLLIER	BRIDE	COLLIER	ABRAZADERA
25	410292	15	FASCETTA A VITE 11/17 ABA	CLAMP	COLLIER	BRIDE	COLLIER	ABRAZADERA
26	410327	2	BASSETTA ADES. FISSA FASCETTE	SUPPORT PLATE	PLAQUE SUPPORT	STÜTZPLATTE	PLAQUE SUPPORT	PLACA SOPORTE
27	410330	1	CORPO RUBINETTO 1/2" G FF	COCK	ROBINET	WASSERHAHN	ROBINET	GRIFO
28	410349	3	PORTAGOMMA A GOMITO 3/8"x12-13	CONNECTOR	RACCORD	SCHLAUCHANSCHLUSS	RACCORD	EMPALME TUBO DE GOMA
29	410350	1	PORTAGOMMA A GOMITO 1/2"x12-13	CONNECTOR	RACCORD	SCHLAUCHANSCHLUSS	RACCORD	EMPALME TUBO DE GOMA
30	410393	2	PORTAGOMMA DIRITTO 1/4X10	SUPPORT	SUPPORT	HALTERUNG	SUPPORT	SOPORTE
31	410431	1	NIPPOLO MM 3/8"-3/8" OTTONE FILET. CONICO	NIPPLE	RACCORD	NIPPEL	RACCORD	BOQUILLA ROSCADA
32	410443	1	DADO 1/4" GAS	NUT	ECROU	MUTTER	ECROU	TUERCA
33	412150	2	RACCORDO A T 1/4" F-F + 1/4" M OTTONE	T-FITTING	RACCORD A T	T-VERSCHRAUBUNG	RACCORD A T	CODO DE TRES BOCAS
34	414646	1	ELETTROVALVOLA COMPLETA 24V CON CORPO	SOLENOID VALVE	ELECTROVANNE	MAGNETVENTIL	ELECTROVANNE	ELECTROVALVULA
35	415815	2	VITE M3X8 TSP UNI 6109 (4-8) ZINC.	SCREW	SCREW	SCHRAUBE	SCREW	TORNILLO
36	415870	2	VITE AUTOF. D.3.5x25 UNI 6954 A2	SCREW	SCREW	SCHRAUBE	SCREW	TORNILLO
37	416212	3	PORTAGOMMA DIRITTO 1/4"x13 PVC	CONNECTOR	RACCORD	SCHLAUCHANSCHLUSS	RACCORD	EMPALME TUBO DE GOMA
38	416781	3	DADO M5X5 AUTOBL. UNI 7473 ZINC	LOCK NUT	ECROU AUTOFREINES	SICHERUNGSMUTTER	ECROU AUTOFREINES	TUERCA AUTOBLOCANTE
39	417938	1	RACCORDO A T 3/8" M-F-F	T-FITTING	RACCORD A T	T-VERSCHRAUBUNG	RACCORD A T	CODO DE TRES BOCAS
40	418161	1	TAPPO COMPLETO D=80 CON SFIATO	COVER	COVER	DECKEL	COVER	TAPA

GRUPPO IDRICO MEDIA 65BT-75BT DS

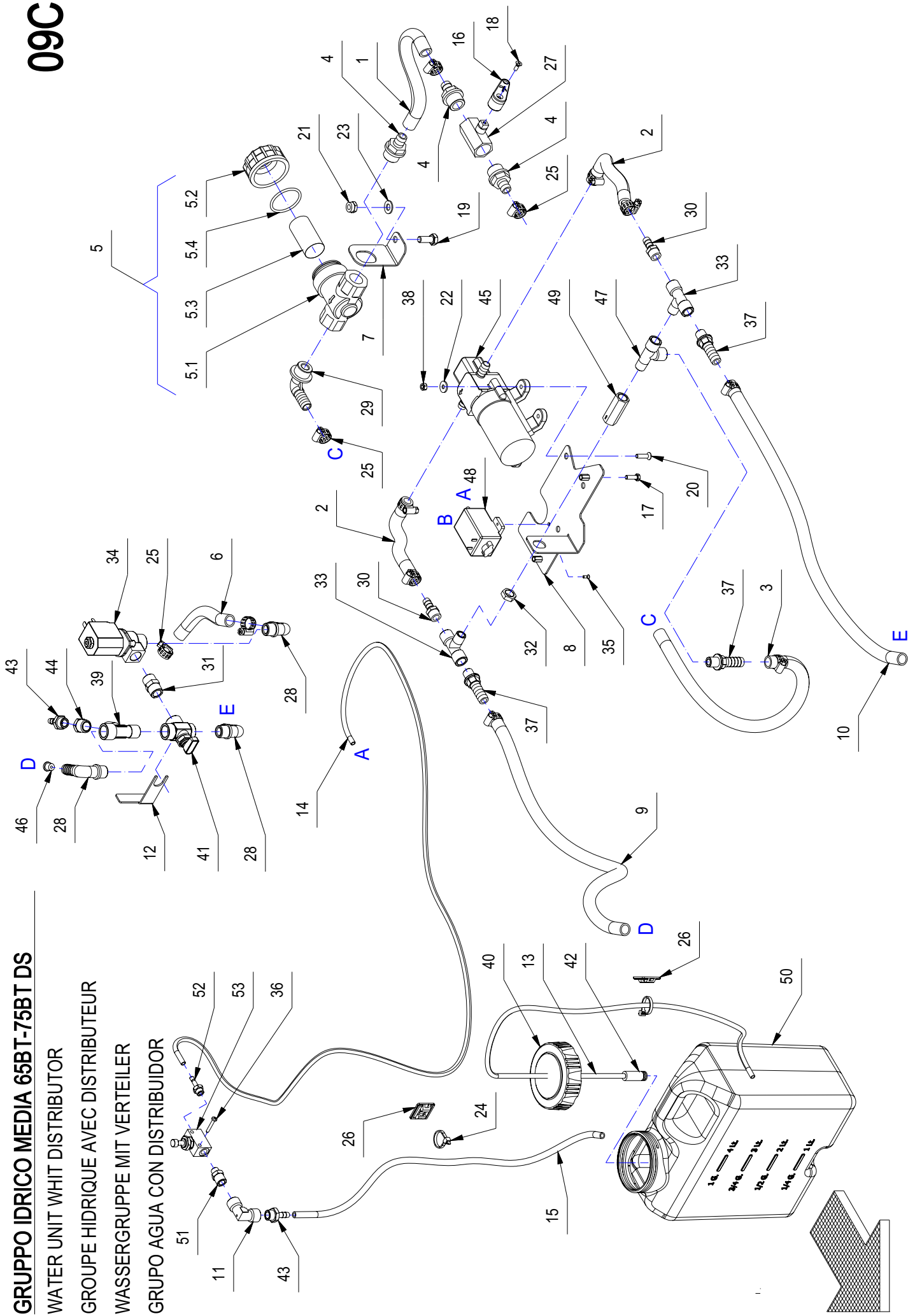
WATER UNIT WITH DISTRIBUTOR

GROUPE HIDRIQUE AVEC DISTRIBUTEUR

WASSERGRUPPE MIT VERTEILER

GRUPO AGUA CON DISTRIBUIDOR

09C



GRUPPO IDRICO MEDIA 65BT-75BT DS

09C

POS.	CODICE	QTÀ	DENOMINAZIONE	DESCRIPTION	DESCRIPTION	BENENNUNG	DESCRIPTION
41	421350	1	RUBINETTO A 3 VIE	COCK	ROBINET	WASSERHAHN	GRIFO
42	421945	1	FILTRO PESCANTE IN CERAMICA	FILTER	FILTRE	FILTER	FILTRO
43	422186	2	RACC. PORTAGOMMA 1/4x7 OTT. NICH.	FITTING	RACCORD	VERSCHRAUBUNG	RACOR
44	423029	1	RACCORDO DI RIDUZIONE 3/8" M - 1/4" F	FITTING	RACCORD	VERSCHRAUBUNG	RACOR
45	424792	1	POMPA FLOJET 12V RLF1222001	PUMP	POMPE	PUMPE	BOMBA
46	426370	1	BOCCOLA D=12-9,2 Q=3,2 S=10 PVC	BUSHING	BAGUE	BUCHSE	CASQUILLO
47	426415	1	RACCORDO A T F-F-M 1/4"	T-FITTING	RACCORD A T	T-VERSCHRAUBUNG	CODO DE TRES BOCAS
48	426416	1	POMPA MEMBRANA SMF2 24V T9123310	PUMP	POMPE	PUMPE	BOMBA
49	426417	1	VALVOLA UNIDIR. 0.2 BAR VNR-843-07	VALVE	SOUPAPE	VENTIL	VALVULA
50	426420	1	TANICA 5 LT MX 2008	TANK	RESERVOIR	TANK	TANQUE
51	428006	1	NIPLO RIDUZIONE MM 1/8" 1/4" L=24	NIPPLE	RACCORD	NIPPEL	BOQUILLA ROSCADA
52	428007	1	RACCORDO PORTAGOMMA 1/8"x5 OTTONE	ELBOW	COUDE	WINKELVERSCHRAUBUNG	RACOR CODO
53	428008	1	VALVOLA MAN.CAMOZZI P.MAX 10	VALVE	SOUPAPE	VENTIL	VALVULA

GRUPPO IDRICO MEDIA 60BSDS

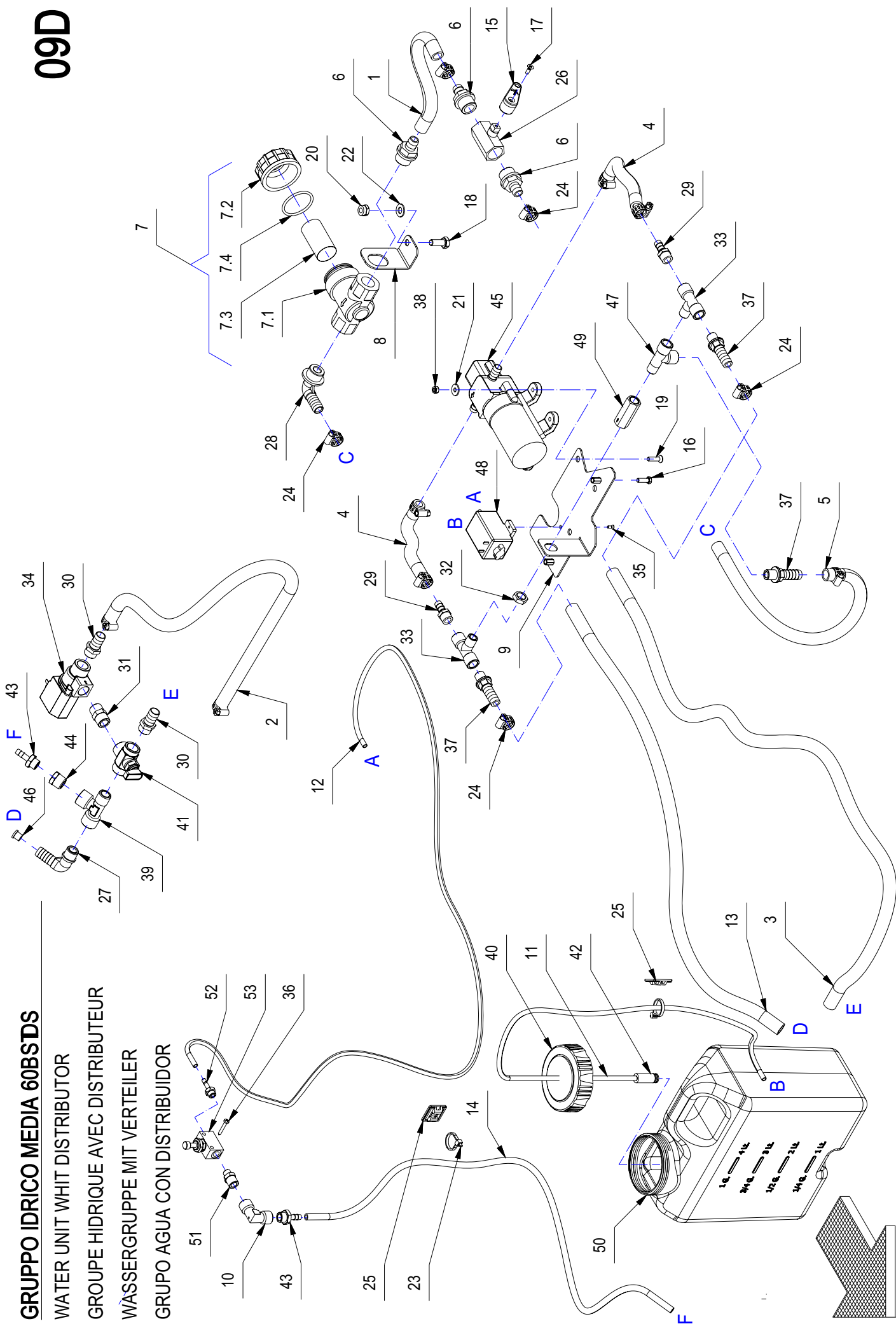
WATER UNIT WITH DISTRIBUTOR

GROUPE HIDRIQUE AVEC DISTRIBUTEUR

WASSERGRUPPE MIT VERTEILER

GRUPO AGUA CON DISTRIBUIDOR

09D



POS.	CODICE	QTÀ	DESCRIZIONE	DESCRIPTION	DESCRIPTION	DESCRIPTION	BENENNUNG	DESCRIPTION
1	202173	1	TUBO D.12x200 SPIRALATO	PIPE	TUBE	ROHR	TUBO	TUBO
2	202174	1	TUBO VITREO SPIRALATO D=17 D=12 L=600	HOSE	TUYAU	SCHLAUCH	TUBO DE GOMA	TUBO DE GOMA
3	209594	1	TUBO VITREO SPIRALATO D=17 D=12 L=1020	HOSE	TUYAU	SCHLAUCH	TUBO DE GOMA	TUBO DE GOMA
4	209625	2	TUBO D=16 d=10 L=140 SPIRALATO	PIPE	TUBE	ROHR	TUBO	TUBO
5	209649	1	TUBO VITREO SPIRALATO D=17 d=12 L=420	PIPE	TUBE	ROHR	TUBE	TUBE
6	210541	3	PORTAG. DIRITTO G 1-2" MASCHIO D=13	CONNECTOR	RACCORD	SCHLAUCHANSCHLUSS	EMPALME TUBO DE GOMA	EMPALME TUBO DE GOMA
7	212616	1	FILTRO 1/2" F-F	FILTER ASSEMBLY	FILTER COMPLET	FILTER KOMPLETT	FILTRO COMPLETO	FILTRO COMPLETO
7.1	420947	1	CORPO FILTRO 1/2" F-F	FILTER	FILTRE	FILTER	FILTRO	FILTRO
7.2	420948	1	TAPPO FILTRO 1/2" F-F	COVER	COUVERCLE	DECKEL	TAPA	TAPA
7.3	420949	1	CARTUCCIA FILTRO 1/2" F-F	FILTER CARTRIDGE	CARTOUCHE DE FILTRE	FILTEREINSATZ	CARTUCHO FILTRO	CARTUCHO FILTRO
7.4	420950	1	GUARNIZIONE TAPPO FILTRO 1/2" F-F	GASKET	JOINT	DICHTUNG	JUNTA	JUNTA
8	216281	1	STAFFA FISSAGGIO FILTRO MAXIMA 2008	SUPPORT	ATTAQUE	HALTERUNG	SOPORTE FIJADOR	SOPORTE FIJADOR
9	216291	1	PIASTRA SUPPORTO POMPE MIX	SUPPORT	SUPPORT	HALTERUNG	SOPORTE	SOPORTE
10	217443	1	RACCORDO A GOMITO F.F. 1-4 GAS	ELBOW	COUDE	WINKELVERSCHRAUBUNG	RACOR CODO	RACOR CODO
11	217969	1	TUBO VITREO D=6 d=4 L=980	PIPE	TUBE	ROHR	TUBO	TUBO
12	217970	1	TUBO VITREO D=6 d=4 L=1500	PIPE	TUBE	ROHR	TUBO	TUBO
13	218100	1	TUBO VITREO SPIRALATO D=17 D=12 L=750	HOSE	TUYAU	SCHLAUCH	TUBO DE GOMA	TUBO DE GOMA
14	218102	1	TUBO VITREO D=8 d=5 L=800	PIPE	TUBE	ROHR	TUBO	TUBO
15	400854	1	LEVA RUBINETTO CORTA	COCK LEVER	LEVIER DE ROBINET	WASSERHAHNHEBEL	PALANCA DE GRIFO	PALANCA DE GRIFO
16	407645	2	VITE M5x16 TE UNI 5739 ZINC	SCREW	VIS	SCHRAUBE	TORNILLO	TORNILLO
17	408509	1	VITE M4x12 TSC UNI 6110 A2	SCREW	VIS	SCHRAUBE	TORNILLO	TORNILLO
18	408670	1	VITE M8x20 TE UNI 5739 ZINC	SCREW	VIS	SCHRAUBE	TORNILLO	TORNILLO
19	408958	3	VITE M5x20 TPSEI UNI 5933 A2	SCREW	VIS	SCHRAUBE	TORNILLO	TORNILLO
20	409085	1	DADO M8x8.5 AUTOBL. UNI 7474 ZINC	LOCK NUT	ECROU AUTOFREINES	SICHERUNGSMUTTER	TUERCA AUTOBLOCANTE	TUERCA AUTOBLOCANTE
21	409151	3	ROSETTA 5x15x1.5 UNI 6593 ZINC	WASHER	RONDELLE	UNTERLAGSCHEIBE	ARANDELA	ARANDELA
22	409175	1	ROSETTA 8x17x1.6 UNI 6592 ZINC.	WASHER	RONDELLE	UNTERLAGSCHEIBE	ARANDELA	ARANDELA
23	410275	13	FASCETTA PLASTICA 3.6x1.40	CLAMP	COLLIER	BRIDE	ABRAZADERA	ABRAZADERA
24	410292	15	FASCETTA A VITE 11/17 ABA	CLAMP	COLLIER	BRIDE	ABRAZADERA	ABRAZADERA
25	410327	2	BASETTA ADES. FISSA FASCETTE	SUPPORT PLATE	PLAQUE SUPPORT	STÜTZPLATTE	PLACA SOPORTE	PLACA SOPORTE
26	410330	1	CORPO RUBINETTO 1/2" G FF	COCK	ROBINET	WASSERHAHN	GRIFO	GRIFO
27	410349	1	PORTAGOMMA A GOMITO 3/8"x12-13	CONNECTOR	RACCORD	SCHLAUCHANSCHLUSS	EMPALME TUBO DE GOMA	EMPALME TUBO DE GOMA
28	410350	1	PORTAGOMMA A GOMITO 1/2"x12-13	CONNECTOR	RACCORD	SCHLAUCHANSCHLUSS	EMPALME TUBO DE GOMA	EMPALME TUBO DE GOMA
29	410393	2	PORTAGOMMA DIRITTO 1/4X10	SUPPORT	SUPPORT	HALTERUNG	SOPORTE	SOPORTE
30	410395	2	PORTAGOMMA DIRITTO 3/8" MD14	CONNECTOR	RACCORD	SCHLAUCHANSCHLUSS	EMPALME TUBO DE GOMA	EMPALME TUBO DE GOMA
31	410431	1	NIPPOLO MM 3/8"-3/8" OTTONE FILET. CONICO	NIPPLE	RACCORD	NIPPEL	BOQUILLA ROSCADA	BOQUILLA ROSCADA
32	410443	1	DADO 1/4" GAS	NUT	ECROU	MUTTER	TUERCA	TUERCA
33	412150	2	RACCORDO A T 1/4" F-F + 1/4" M OTTONE	T-FITTING	RACCORD A T	T-VERSCHRAUBUNG	CODO DE TRES BOCAS	CODO DE TRES BOCAS
34	414646	1	ELETTROVALVOLA COMPLETA 24V CON CORPO	SOLENOID VALVE	ELECTROVANNE	MAGNETVENTIL	ELECTROVALVULA	ELECTROVALVULA
35	415815	2	VITE M3x8 TSP UNI 6109 (4-8) ZINC.	SCREW	VIS	SCHRAUBE	TORNILLO	TORNILLO
36	415870	2	VITE AUTOF. D.3.5x25 UNI 6954 A2	SCREW	VIS	SCHRAUBE	TORNILLO	TORNILLO
37	416212	3	PORTAGOMMA DIRITTO 1/4"x13 PVC	CONNECTOR	RACCORD	SCHLAUCHANSCHLUSS	EMPALME TUBO DE GOMA	EMPALME TUBO DE GOMA
38	416781	3	DADO M5x5 AUTOBL. UNI 7473 ZINC	LOCK NUT	ECROU AUTOFREINES	SICHERUNGSMUTTER	TUERCA AUTOBLOCANTE	TUERCA AUTOBLOCANTE
39	417938	1	RACCORDO A T 3/8" M-F-F	T-FITTING	RACCORD A T	T-VERSCHRAUBUNG	CODO DE TRES BOCAS	CODO DE TRES BOCAS
40	418161	1	TAPPO COMPLETO D=80 CON SFIATO	COVER	COUVERCLE	DECKEL	TAPA	TAPA

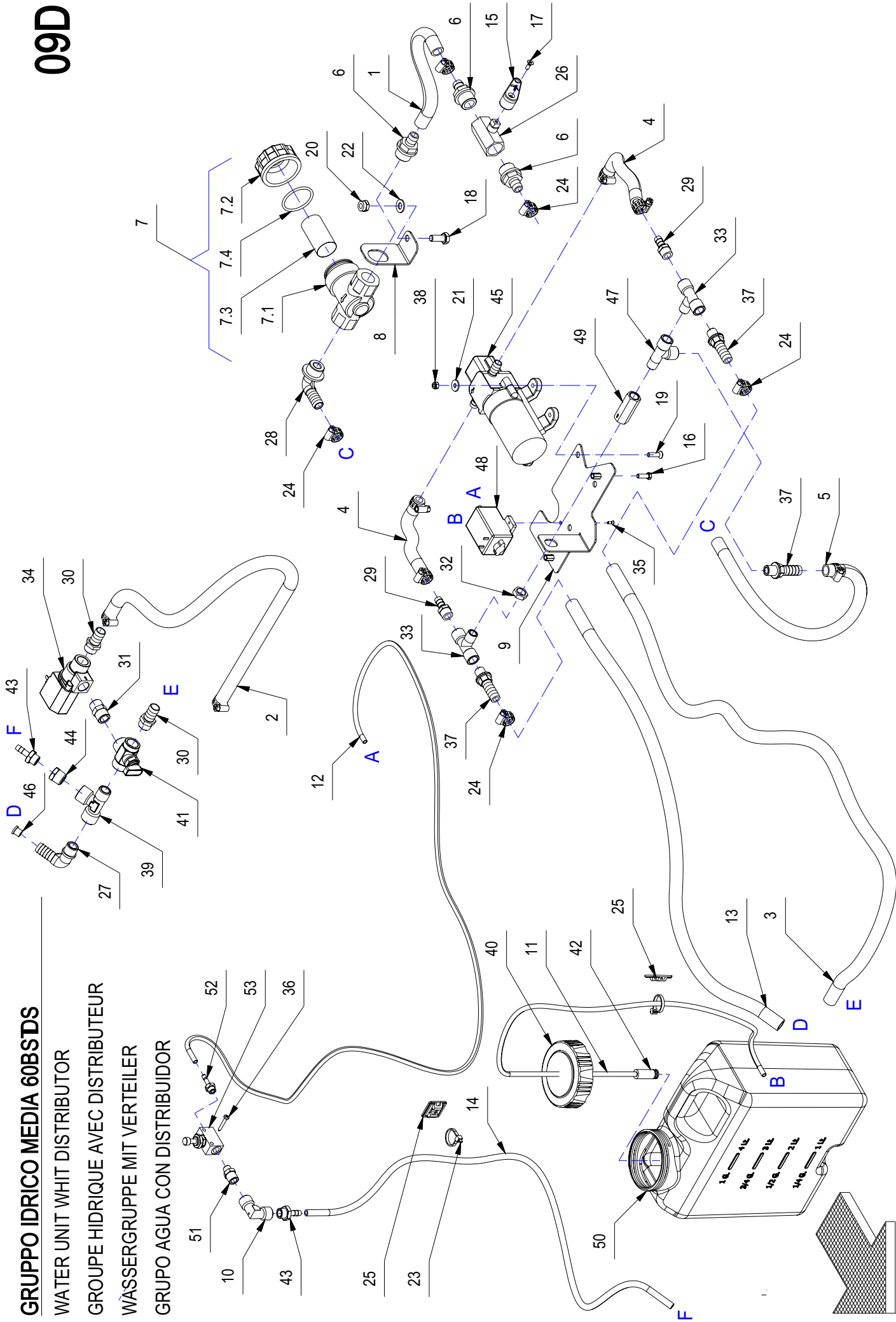
GRUPPO IDRICO MEDIA 60BSDS

WATER UNIT WITH DISTRIBUTOR

GROUPE HIDRIQUE AVEC DISTRIBUTEUR

WASSERGRUPPE MIT VERTEILER

GRUPO AGUA CON DISTRIBUIDOR



GRUPPO IDRICO MEDIA 60 BSDS

09D

POS.	CODICE	QTÀ	DESCRIZIONE	DESCRIPTION	DESCRIPTION	BENENNUNG	DESCRIPTION
41	421350	1	RUBINETTO A 3 VIE	COCK	ROBINET	WASSERHAHN	GRIFO
42	421945	1	FILTRO PESCANTE IN CERAMICA	FILTER	FILTRE	FILTER	FILTRO
43	422186	2	RACC. PORTAGOMMA 1/4x7 OTT. NICH.	FITTING	RACCORD	VERSCHRAUBUNG	RACOR
44	423029	1	RACCORDO DI RIDUZIONE 3/8" M - 1/4" F	FITTING	RACCORD	VERSCHRAUBUNG	RACOR
45	424792	1	POMPA FLOJET 12V RLF1222001	PUMP	POMPE	PUMPE	BOMBA
46	426370	1	BOCCOLA D=12-9,2 Q=3,2 S=10 PVC	BUSHING	BAGUE	BUCHSE	CASQUILLO
47	426415	1	RACCORDO A T F-F-M 1/4"	T-FITTING	RACCORD A T	T-VERSCHRAUBUNG	CODO DE TRES BOCAS
48	426416	1	POMPA MEMBRANA SMF2 24V T9123310	PUMP	POMPE	PUMPE	BOMBA
49	426417	1	VALVOLA UNIDIR. 0.2 BAR VNR-843-07	VALVE	SOUPAPE	VENTIL	VALVULA
50	426420	1	TANICA 5 LT MX 2008	TANK	RESERVOIR	TANK	TANQUE
51	428006	1	NIPLO RIDUZIONE MM 1/8" 1/4" L=24	NIPPLE	RACCORD	NIPPEL	BOQUILLA ROSCADA
52	428007	1	RACCORDO PORTAGOMMA 1/8"x5 OTTONE	ELBOW	COUDE	WINKELVERSCHRAUBUNG	RACOR CODO
53	428008	1	VALVOLA MAN.CAMOZZI P.MAX 10	VALVE	SOUPAPE	VENTIL	VALVULA

GRUPPO MANUBRIO MEDIA

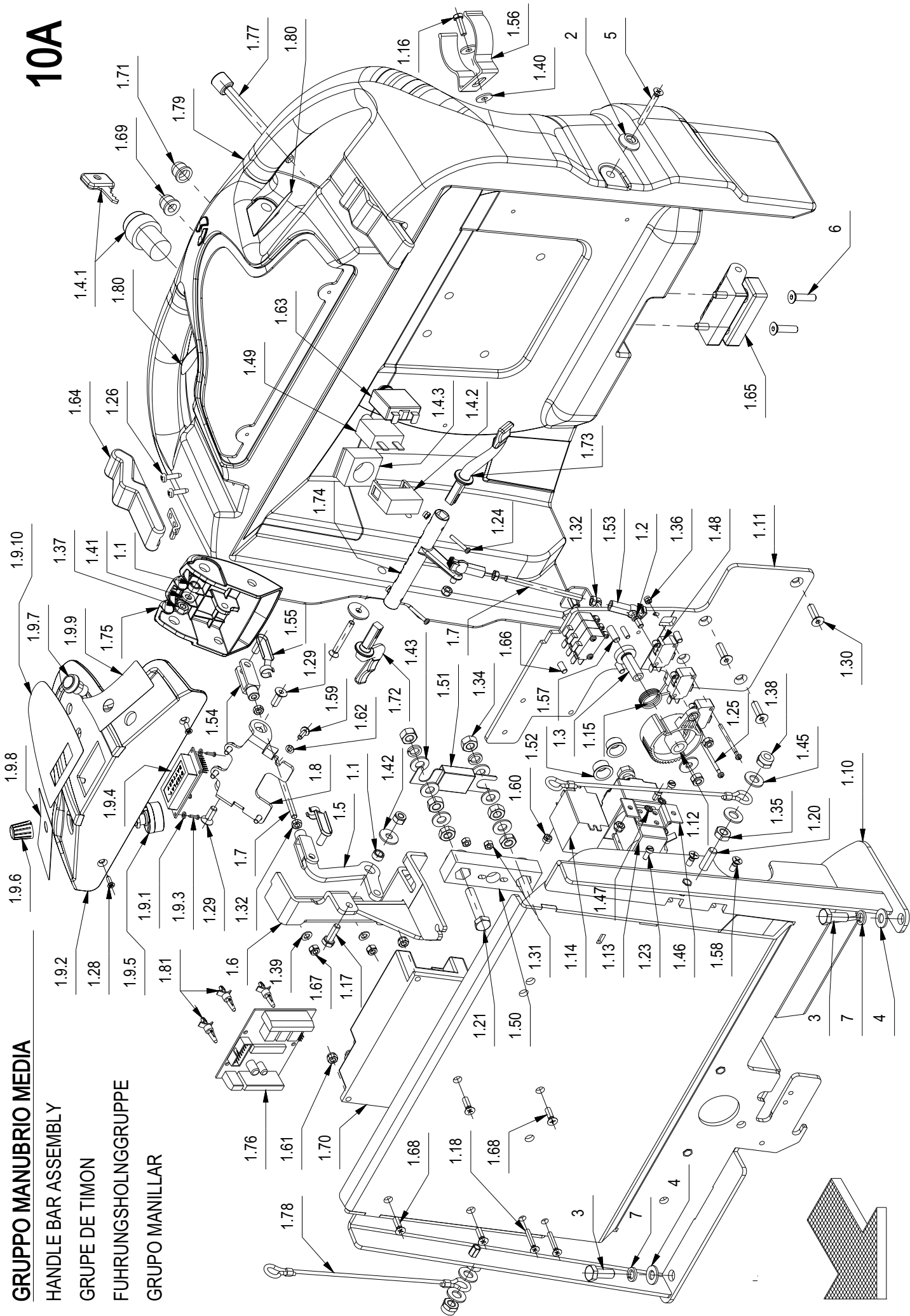
HANDLE BAR ASSEMBLY

GRUPE DE TIMON

FUHRUNGSHOLNGRUPPE

GRUPO MANILLAR

10A



GRUPPO MANUBRIO MEDIA

POS.	CODICE	QTÀ	DENOMINAZIONE	DESCRIPTION	DESCRIPTION	BENENNUNG	DESCRIPCION
1	218171	1	PREM. MANUBRIO MEDIA 2009	HANDLE BAR ASSEMBLY	GRUPE DE TIMON	FUHRUNGSHOLINGGRUPPE	GRUPO MANILLAR
1.1	200321	3	BOCCOLA D=10 d=6.5 S=5.5 0T58	BUSHING	BAGUE	BUCHSE	CASQUILLO
1.2	203279	2	PERNO A SFERA M5	PIN	AXE	BOLZEN	PERNO
1.3	210183	1	BOCCOLA D=19-10 d=6 S=31.2 AVP	BUSHING	BAGUE	BUCHSE	CASQUILLO
1.4	210516	1	INT. A CHIAVE COMPLETO (ELFI D.22)	KEY	CLEF	SCHLÜSSEL	LLAVE
1.4.1	210516	1	INTERRUTTORE CON CHIAVI	SWITCH WITH KEY	INTERRUPTEUR A CLEF	SCHLÜSSELSCHALTER	INTERRUPTOR CON LLAVE
1.4.2	409246	1	CONTATTO PER INTERRUTTORE A CHIAVE	CONTACT FOR SWITCH	CONTACT INTERRUPT.	KONTAKT FÜR SCHALTER	CONTACTO INTERR.
1.4.3	409262	1	FLANGIA PER INTERRUTTORE A CHIAVE	FLANGE	FLASQUE	FLANSCH	BRIDA
1.5	217720	1	BILANCERE FUNE FRENO SIMPLA-MEDIA	ROCKER ARM	BALANCIER	KIPPEBEL	BALANCIN
1.6	217721	1	SUPPORTO FUNE FRENO SIMPLA-MEDIA	SUPPORT	SUPPORT	HALTERUNG	SOPORTE
1.7	217722	2	BARRA FILETTATA M5 L=75 FE ZINGATA	DOWEL	VIS CYLINDRIQUE	MADENSCHRAUBE	TORNILLO
1.8	217728	1	SUPPORTO MANIGLIA FRENO A MANO	SUPPORT	SUPPORT	HALTERUNG	SOPORTE
1.9	217750	1	PREM. CRUSCOTTO SIMPLA-MEDIA 2009	INSTRUMENT BOARD ASSEMBLY	TABLEAU DE BORD COMPL.	ARMATURENBRETT KOMPL.	GRUPO TABLERO DE INSTRUM.
1.9.1	409140	3	ROSETTA DIAM.3.2X6X1 NYLON	WASHER	RONDELLE	UNTERLAGSCHEIBE	ARANDELA
1.9.2	428528	1	CRUSCOTTO SIMPLA-MEDIA 2009	INSTRUMENT BOARD	TABLEAU DE BORD	ARMATURENBRETT	TABLERO DE INSTRUMENTOS
1.9.3	428629	3	VITE AUTOF. 2,2X9,5 UNI 6954 ZINC TCTC	SCREW	VIS	SCHRAUBE	TORNILLO
1.9.4	428659	1	SCHEDA DISPLAY PER RQT10	CARD	PLAQUE	KONTROLLELEMENT	FICHA
1.9.5	428665	1	POTENZIOMETRO 53C32500 ALBERO L=6,35	POTENTIOMETER	POTENTIOMETRE	POTENTIOMETER	POTENCIOMETRO
1.9.6	428666	1	MANOPOLA REGOLAZ. POTENZ. D=16	ADJUSTER	REGISTRE	DRUCKREGULIERUNG	REGULADOR
1.9.7	428667	1	PULSANTE NERO NO 100mA 50V DC	PUSH BUTTON	BOUTON POUSSOIR	DRUCKKNOPF	PULSADOR
1.9.8	428668	1	ETICH. DX CRUSCOTTO SIMPLA-MEDIA	DECAL	ETIQUETTE	SCHILD	ETIQUETA
1.9.9	428669	1	ETICH. SX CRUSCOTTO SIMPLA-MEDIA	DECAL	ETIQUETTE	SCHILD	ETIQUETA
1.9.10	428670	1	ETICH. CRUSCOTTO SIMPLA-MEDIA	DECAL	ETIQUETTE	SCHILD	ETIQUETA
1.10	217920	1	SUPPORTO IMPIANTO ELET. MEDIA 2009	SUPPORT	SUPPORT	HALTERUNG	SOPORTE
1.11	217923	1	SUPP. COMANDO MARCIA MEDIA 2009	PANEL	PANNEAU	BLECH	PANEL
1.12	400678	1	CAMMA DENTATA	CAM WHEEL	CAME	NOCKEN	LEVA DENTADA
1.13	407576	1	TELERUTTORE 24V SW80-65	REMOTE CONTROL SWITCH	TELERUPTEUR	SCHÜTZ	TELERRUPTOR
1.14	407581	1	RELE FINDER 20A 24V 2VIE	RELAY	RELAIS	RELAIS	RELE
1.15	407596	1	MOLLA POTENZIOMETRO G85-S888B	SPRING	RESSORT	FEDER	RESORTE
1.16	407645	1	VITE M5X16 TE UNI 5739 ZINC	SCREW	VIS	SCHRAUBE	TORNILLO
1.17	407665	1	VITE M6X18 TE UNI 5739 ZINC	SCREW	VIS	SCHRAUBE	TORNILLO
1.18	408510	2	VITE M4X25 TSPTC UNI 7688 (4.8) ZINC.	SCREW	VIS	SCHRAUBE	TORNILLO
1.19	408639	1	VITE M4x16 TE UNI 5739 ZINC	SCREW	VIS	SCHRAUBE	TORNILLO
1.20	408674	2	VITE M8x25 TE UNI 5739 ZINC	SCREW	VIS	SCHRAUBE	TORNILLO
1.21	408680	2	VITE M8X40 TE UNI 5739 A2	SCREW	VIS	SCHRAUBE	TORNILLO
1.22	408767	2	VITE M4X6 TC UNI 6107 A2	SCREW	VIS	SCHRAUBE	TORNILLO
1.23	408769	1	VITE M4X10 TC UNI 6107 A2	SCREW	VIS	SCHRAUBE	TORNILLO
1.24	408834	2	VITE M3X20 TCTC UNI 7687 ZINC	SCREW	VIS	SCHRAUBE	TORNILLO
1.25	408842	4	VITE M3X40 TCTC UNI 7687 (4.8) ZINC.	SCREW	VIS	SCHRAUBE	TORNILLO
1.26	408881	4	VITE D.4.2x16 AUTOF. UNI 6954	SCREW	VIS	SCHRAUBE	TORNILLO
1.27	408892	1	VITE M5X20 TSCTC UNI 7689 ZINC	SCREW	VIS	SCHRAUBE	TORNILLO
1.28	408952	2	VITE DIAM.3.9X13 TPS AUTOF.UNI 6955	SCREW	SCHRAUBE	VIS	TORNILLO
1.29	408966	2	VITE M6x16 TPSEI UNI 5933 ZINC	SCREW	VIS	SCHRAUBE	TORNILLO
1.30	408975	4	VITE M6X20 TPSEI UNI 5933 ZINC	SCREW	VIS	SCHRAUBE	TORNILLO
1.31	409034	3	DADO M4x4 UNI 5587 ZINC	NUT	ECROU	MUTTER	TUERCA
1.32	409038	4	DADO M5x3.5 UNI 5589 ZINC	LOCK NUT	ECROU AUTOFFREINES	SICHERUNGSMUTTER	TUERCA AUTOBLOCANTE

GRUPPO MANUBRIO MEDIA

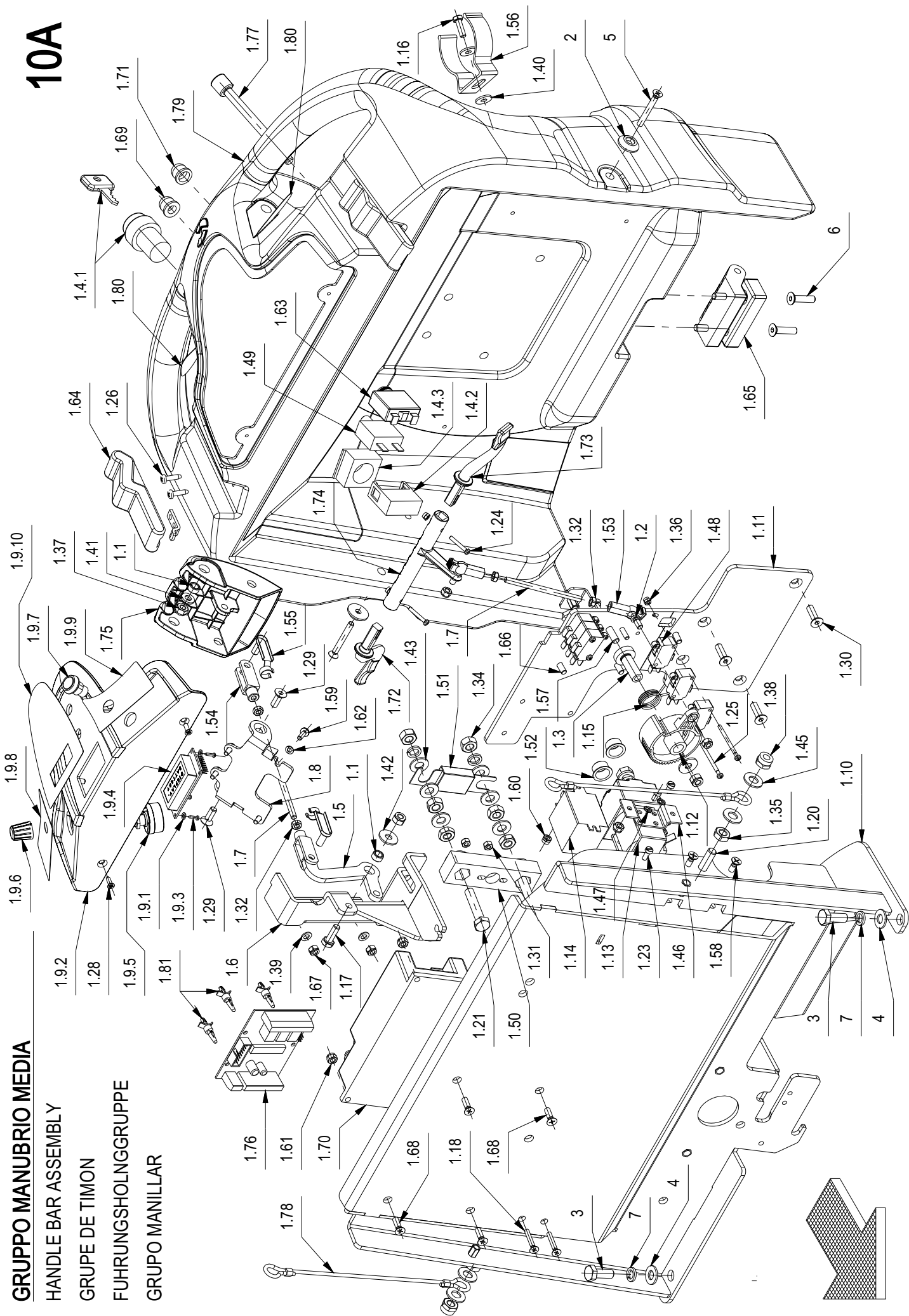
HANDLE BAR ASSEMBLY

GRUPE DE TIMON

FUHRUNGSHOLNGRUPPE

GRUPO MANILLAR

10A



POS.	CODICE	QTÀ	DENOMINAZIONE	DESCRIPTION	DESCRIPTION	BENENNUNG	DESCRIPCION
1.33	409048	2	DADO M8x5 UNI 5589 A2	NUT	ECROU	MUTTER	TUERCA
1.34	409050	4	DADO M8x6.5 UNI 5588 OTTONE	NUT	ECROU	MUTTER	TUERCA
1.35	409054	2	DADO M8x5 UNI 5589 ZINC	NUT	ECROU	MUTTER	TUERCA
1.36	409077	6	DADO M3x4.5 AUTOBL. UNI 7474 ZINC	LOCK NUT	ECROU AUTOFREINES	SICHERUNGSMUTTER	TUERCA AUTOBLOCCANTE
1.37	409082	4	DADO M6x6 AUTOBL UNI 7474 ZINC	LOCK NUT	ECROU AUTOFREINES	SICHERUNGSMUTTER	TUERCA AUTOBLOCCANTE
1.38	409085	2	DADO M8x8.5 AUTOBL. UNI 7474 ZINC	LOCK NUT	ECROU AUTOFREINES	SICHERUNGSMUTTER	TUERCA AUTOBLOCCANTE
1.39	409150	3	ROSETTA 5X11X1 UNI 6592 ZINC	WASHER	RONDELLE	UNTERLAGSCHEIBE	ARANDELA
1.40	409151	2	ROSETTA 5x15x1.5 UNI 6593 ZINC	WASHER	RONDELLE	UNTERLAGSCHEIBE	ARANDELA
1.41	409156	2	ROSETTA 6x12x1.6 UNI 6592 ZINC	WASHER	RONDELLE	UNTERLAGSCHEIBE	ARANDELA
1.42	409160	2	ROSETTA 6x18x1.5 UNI 6593 ZINC	WASHER	RONDELLE	UNTERLAGSCHEIBE	ARANDELA
1.43	409176	6	ROSETTA 8x17x1.6 UNI 6592 OTTONE	WASHER	RONDELLE	UNTERLAGSCHEIBE	ARANDELA
1.44	409187	2	ROSETTA GROWER 8x13x2.2 A2	WASHER	RONDELLE	UNTERLAGSCHEIBE	ARANDELA
1.45	409188	4	ROSETTA 9x18x1.5 ZINC	WASHER	RONDELLE	UNTERLAGSCHEIBE	ARANDELA
1.46	409270	1	STAFFETTA TELERITTORE SINGOLO	SUPPORT	ATTAQUE	HALTERUNG	SOPORTE FIJADOR
1.47	409333	2	ROSETTA DENT. EST. D.4 DIN 6798-A	WASHER	RONDELLE	UNTERLAGSCHEIBE	ARANDELA
1.48	409491	6	MICROINT. 10A 3X22 C/ROTEL 4.8 V5C010FB3D	MICROSWITCH	MICROINTERRUPTEUR	MIKROSCHALTER	MICROINTERRUPTOR
1.49	409514	1	DISGIUNTORE TERMICO 20A	CONTACT BREAKER	DISJONCTEUR	AUFRENNER	DISYUNTOR
1.50	409583	1	PORTAFUSIBILE LAMELLARE SEMPLICE M8	FUSEHOLDER	PORTE-FUSIBLE	SICHERUNGSHALTER	PORTAFUSIBILE
1.51	409616	1	FUSIBILE PROTETTO 80A	FUSE	FUSIBLE	SICHERUNG	FUSIBLE
1.52	409632	2	TAPPO SALVAFIETTO D=14.5	CAP	CAPUCHON	KAPPE	TAPON
1.53	410316	2	TESTINA REGISTRABILE M5	ADJUSTABLE HEAD	TETE REGLABLE	JUSTIERSCHRAUBE	CABEZA AJUSTABLE
1.54	410458	2	FORCELLA M5 LUNGA	FORK	FOURCHETTE	GABELKOPF	HORQUILLA
1.55	410466	2	CLIPS PER FORCELLA M5 LUNGA	CLIP	EPINGLE	SPLIT	ESPIGA
1.56	414747	1	MOLLA FISSA TUBO D=50 ABS	SPRING	RESSORT	FEDER	RESORTE
1.57	415723	1	VITE M6x45 TE UNI 5737 ZINC	SCREW	SCREW	SCHRAUBE	TORNILLO
1.58	415750	2	VITE M5x12 TSPTC UNI 7688 (4.8) ZINC.	SCREW	SCREW	SCHRAUBE	TORNILLO
1.59	415778	4	VITE M4x12 TC TC UNI 7687 INOX A2	SCREW	SCREW	SCHRAUBE	TORNILLO
1.60	415824	2	VITE M6x25 TPSEI UNI5933	SCREW	SCREW	SCHRAUBE	TORNILLO
1.60	415898	1	DADO M4 AUTOBL UNI7474	LOCK NUT	ECROU AUTOBLOQUANT	STOPMUTTER	TUERCA AUTOBLOCCANTE
1.61	415899	6	DADO M5 AUTOBL. BASSO UNI 7474	LOCK NUT	ECROU AUTOBLOQUANT	STOPMUTTER	TUERCA AUTOBLOCCANTE
1.62	415941	6	ROSETTA 4 UNI1751 ZINC GROWER	LOCK WASHER	RONDELLE FREIN	ZAHNSCHEIBE	ARANDELLA DENTADA
1.63	415997	1	DISGIUNTORE DI SICUREZZA 30A 250VAC	CONTACT BREAKER	DISJONCTEUR SECURITE	AUFRENNER	INTERRUPTOR SEGURIDAD
1.64	416187	2	CHIUSURA A LEVA MOD. C7-10	HINGE	CHARNIERE	SCHARNIER	BISAGRA
1.65	416320	1	CERNIERA GAMM MODELLO C65/A	HINGE	CHARNIERE	SCHARNIER	BISAGRA
1.66	416431	3	VITE M5x14 TE UNI 5739 ZINC	SCREW	SCREW	SCHRAUBE	TORNILLO
1.67	416781	5	DADO M5x6 AUTOBL. UNI 7473 ZINC	LOCK NUT	ECROU AUTOFREINES	SICHERUNGSMUTTER	TUERCA AUTOBLOCCANTE
1.68	416793	4	VITE M5x16 TPS-CR UNI 7688 DIN 965	SCREW	SCREW	SCHRAUBE	TORNILLO
1.69	416817	1	CAPPuccio DISGIUNTORE	PROTECTION CAP	CALOTTE DE PROTECTION	SICHERHEITSKAPPE	FAPUCHO DE PROTECCION
1.70	420461	1	SCHEDA CHOPPER 60A	CHOPPER CARD	VARIATEUR ELECTRONIQUE	ELEKTRONIKKARTE	FICHA CHOPPER
1.71	422000	1	CAPPuccio DISGIUNTORE SERIE AXDISTR	CAP	CAPUCHON	KAPPE	TAPON
1.72	426344	1	LEVA COMANDO MARCIA SX MMX-MX-SMX	LEVER	LEVER	HEBEL	PALANCA
1.73	426345	1	LEVA COMANDO MARCIA DX MMX-MX-SMX	LEVER	LEVER	HEBEL	PALANCA
1.74	426351	1	CAMMA COMANDO MARCIA MMX-MX-SMX	CAM	CAME	NOCKEN	LEVA
1.75	428529	1	MANIGLIA FRENO A MANO SIMPLA - MEDIA	HANDLE	MANCHE	HANDGRIFF	MANILLA
1.76	428623	1	SCHEDA LIV. BAT./CONTAFORE/MARTIN. RQT10	CHECK CARD CONTROLS	PLAQUE CONTR. COMMANDES	KONTROLLEL. SCHALTUNGEN	FICHA CONTROL MANDOS
1.77	428643	1	PERNO DI BLOCCO MANIGLIA FRENO	PIN	AXE	BOLZEN	PERNO

GRUPPO MANUBRIO MEDIA

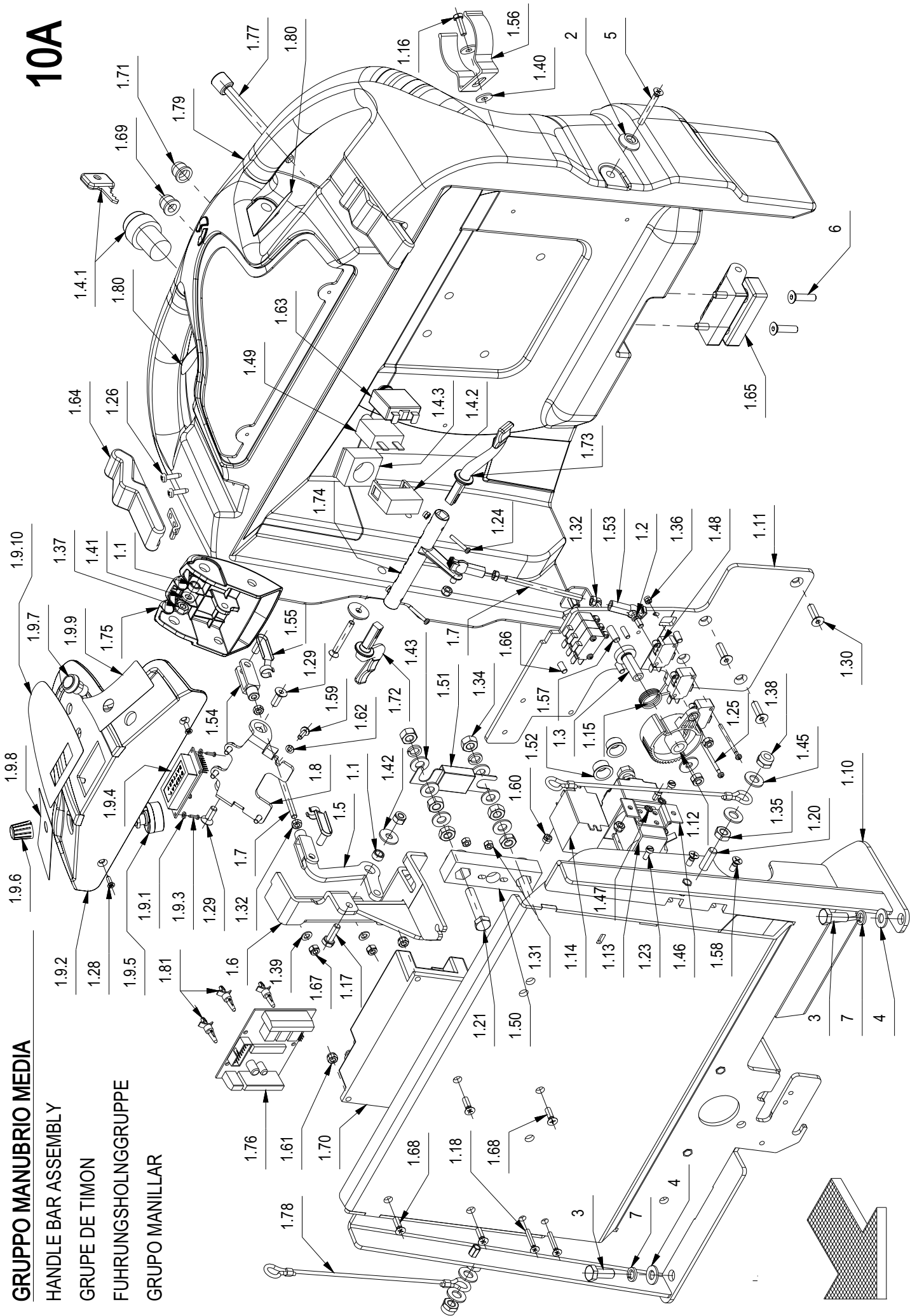
HANDLE BAR ASSEMBLY

GRUPE DE TIMON

FUHRUNGSHOLNGRUPPE

GRUPO MANILLAR

10A



GRUPPO MANUBRIO MEDIA

POS.	CODICE	QTÀ	DESCRIZIONE	DENOMINATION	DESCRIPTION	BENENNUNG	DESCRIPCION
1.78	428654	2	FUNE DIAM.2X200 CON OCCHIELLI FISSATI	CABLE	CABLE	KABEL	CUERDA
1.79	428656	1	MANUBRIO MEDIA 2009 CB	HANDLE BAR	TIMON	LENKSTANGE	MANILLAR
1.80	428710	1	ETICHETTE MANUBRIO SIMPLA-MEDIA 2009	DECAL	ETIQUETTE	SCHILD	ETIQUETA
1.81	428816	3	AGGANCIO RAPIDO SCHEDA LCBS6-04-01	COUPLER	ACCROCHAGE	ARRETIERUNG	ENGANCHE
2	400250	2	ROSETTA SOTTOVITE D= 5X20	SPECIAL WASHER	RONDELLE SPECIALE	UNTERLAGSCHEIBE SPEZIAL	ARANDELA ESPECIAL
3	408670	4	VITE M8x20 TE UNI 5739 ZINC	SCREW	VIS	SCHRAUBE	TORNILLO
4	409175	4	ROSETTA 8x17x1,6 UNI 6592 ZINC.	WASHER	RONDELLE	UNTERLAGSCHEIBE	ARANDELA
5	415801	2	VITE M6x40 UNI 7688 TPS.TC	SCREW	VIS	SCHRAUBE	TORNILLO
6	415824	2	VITE M6x25 TPSEI UNI 5933	SCREW	VIS	SCHRAUBE	TORNILLO
7	415946	4	ROSETTA M8 GROWER UNI1751	LOCK WASHER	RONDELLE FREIN	ZAHNSCHEIBE	ARANDELLA DENTADA

10B

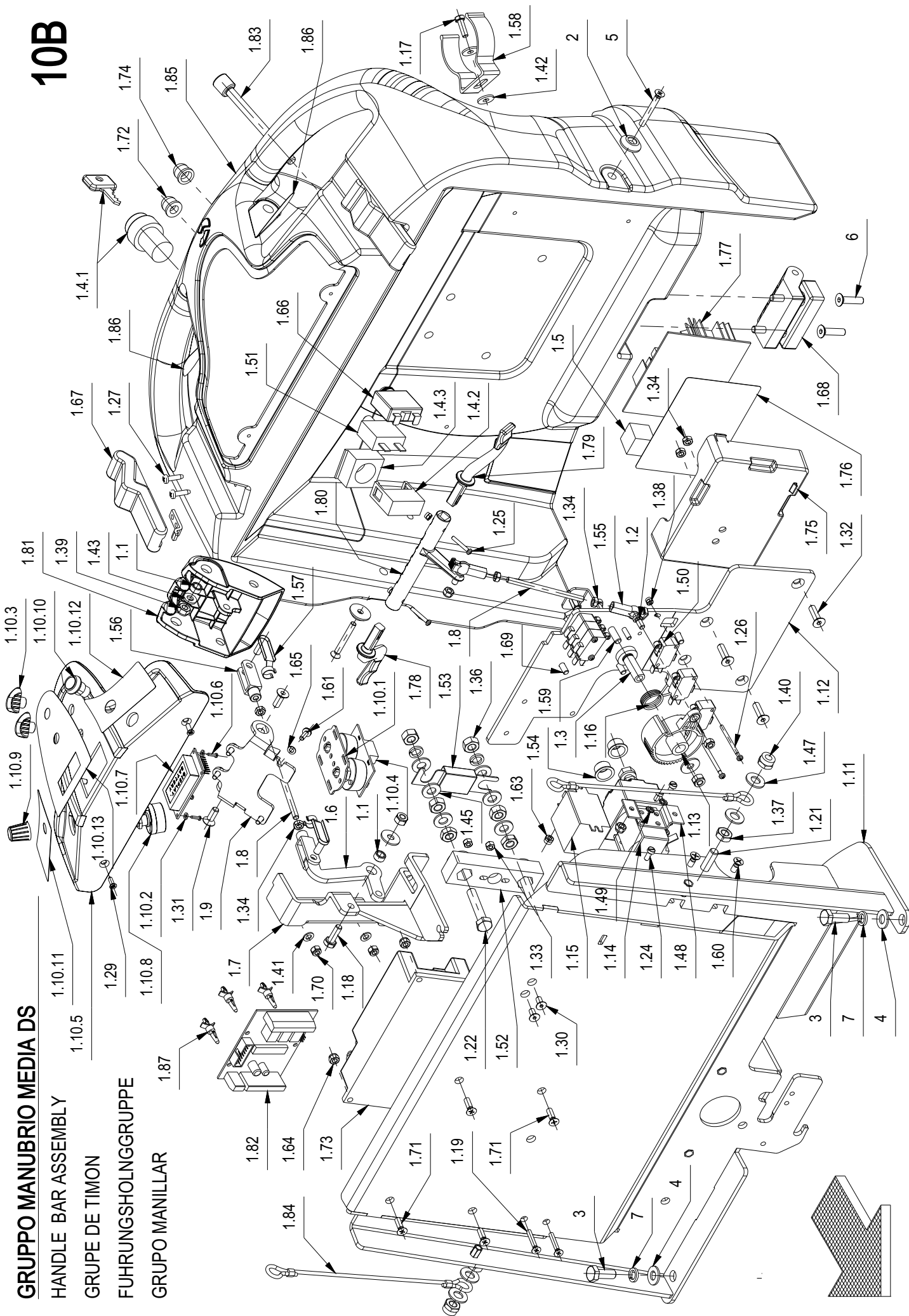
GRUPPO MANUBRIO MEDIA DS

HANDLE BAR ASSEMBLY

GRUPE DE TIMON

FUHRUNGSHOLNGRUPPE

GRUPO MANILLAR



GRUPPO MANUBRIO MEDIA DS

POS.	CODICE	QTÀ	DENOMINAZIONE	DESCRIPTION	DESCRIPTION	BENENNING	DESCRIPCION
1	218182	1	PREM. MANUBRIO MEDIA 2009 DS	HANDLE BAR ASSEMBLY	GRUPE DE TIMON	FUHRUNGSHOLINGGRUPPE	GRUPO MANILLAR
1.1	200321	3	BOCCOLA D=10 d=6.5 S=5.5 OT58	BUSHING	BAGUE	BUCHSE	CASQUILLO
1.2	203279	2	PERNO A SFERA M5	PIN	AXE	BOLZEN	PERNO
1.3	210183	1	BOCCOLA D=19-10 d=6 S=31.2 AVP	BUSHING	BAGUE	BUCHSE	CASQUILLO
1.4	210516	1	INT. A CHIAVE COMPLETO (ELFI D.22)	KEY	CLEF	SCHLÜSSEL	LLAVE
1.4.1	210516	1	INTERRUTTORE CON CHIAVI	SWITCH WITH KEY	INTERRUPTEUR A CLEF	SCHLÜSSELSCHALTER	INTERRUPTOR CON LLAVE
1.4.2	409246	1	CONTATTO PER INTERRUTTORE A CHIAVE	CONTACT FOR SWITCH	CONTACT INTERRUPT.	KONTAKT FÜR SCHALTER	CONTACTO INTERR.
1.4.3	409262	1	FLANGIA PER INTERRUTTORE A CHIAVE	FLANGE	FLASQUE	FLANSCH	BRIDA
1.5	215730	1	MOUSSE ADESIVA 20x20 L=20	GASKET	JOINT	DICHTUNG	JUNTA
1.6	217720	1	BILANCERE FUNE FRENO SIMPLA-MEDIA	ROCKER ARM	BALANCIER	KIPPEBEL	BALANCIN
1.7	217721	1	SUPPORTO FUNE FRENO SIMPLA-MEDIA	SUPPORT	SUPPORT	HALTERUNG	SOPORTE
1.8	217722	2	BARRA FILETTATA M5 L=75 FE ZINGATA	DOWEL	VIS CYLINDRIQUE	MADENSCHRAUBE	TORNILLO
1.9	217728	1	SUPPORTO MANIGLIA FRENO A MANO	SUPPORT	SUPPORT	HALTERUNG	SOPORTE
1.10	217765	1	PREM. CRUSCOTTO SIMPLA-MEDIA 2009 DS	INSTRUMENT BOARD ASSEMBLY	TABLEAU DE BORD COMPL.	ARMATURENBRETT KOMPL.	GRUPO TABLERO DE INSTRUM.
1.10.1	217764	1	SUPPORTO SCHEDA POMPE SIMPLA 2009	SUPPORT	SUPPORT	HALTERUNG	SOPORTE
1.10.2	409140	3	ETICH. DX CRUSCOTTO SIMPLA-MEDIA	WASHER	RONDELLE	UNTERLAGSCHEIBE	ARANDELA
1.10.3	426361	2	ETICH. SX CRUSCOTTO SIMPLA-MEDIA	KNOB	POIGNEE	HANDGRIFF	EMPUNADURA
1.10.4	427115	1	ASSIEME SCHEDA COMANDO POMPE	CARD	PLAQUE	KONTROLLELEMENT	FICHA
1.10.5	428528	1	CRUSCOTTO SIMPLA-MEDIA 2009	INSTRUMENT BOARD	TABLEAU DE BORD	ARMATURENBRETT	TABLERO DE INSTRUMENTOS
1.10.6	428629	3	POTENZIOMETRO 53C32500 ALBERO L=6.35	SCREW	VIS	SCHRAUBE	TORNILLO
1.10.7	428659	1	SCHEDA DISPLAY PER RQT10	CARD	PLAQUE	KONTROLLELEMENT	FICHA
1.10.8	428665	1	MANOPOLA REGOLAZ. POTENZ. D=16	POTENTIOMETER	POTENTIOMETRE	POTENTIOMETER	POTENCIOMETRO
1.10.9	428666	1	MANOPOLA REGOLAZ. POTENZ. D=16 CON TAPPO	ADJUSTER	REGISTRE	DRUCKREGULIERUNG	REGULADOR
1.10.10	428667	1	PULSANTE NERO NO 100mA 50V DC	PUSH BUTTON	BOUTON POUSSOIR	DRUCKKNOPF	PULSADOR
1.10.11	428668	1	ETICH. DX CRUSCOTTO SIMPLA-MEDIA 2009	DECAL	ETIQUETTE	SCHILD	ETIQUETA
1.10.12	428669	1	ETICH. SX CRUSCOTTO SIMPLA-MEDIA 2009	DECAL	ETIQUETTE	SCHILD	ETIQUETA
1.10.13	428671	1	ETICH. CRUSCOTTO SIMPLA-MEDIA	DECAL	ETIQUETTE	SCHILD	ETIQUETA
1.11	217920	1	SUPPORTO IMPIANTO ELET. MEDIA 2009	SUPPORT	SUPPORT	HALTERUNG	SOPORTE
1.12	217923	1	SUPP. COMANDO MARCIA MEDIA 2009	PANEL	PANNEAU	BLECH	PANEL
1.13	400678	1	CAMMA DENTATA	CAM WHEEL	CAME	NOCKEN	LEVA DENTADA
1.14	407576	1	TELERUTTORE 24V SW80-65	REMOTE CONTROL SWITCH	TELERUPTEUR	SCHÜTZ	TELERRUPTOR
1.15	407581	1	RELE FINDER 20A 24V 2VIE	RELAY	RELAIS	RELAIS	RELE
1.16	407596	1	MOLLA POTENZIOMETRO G85-S888B	SPRING	RESSORT	FEDER	RESORTE
1.17	407645	1	VITE M5X16 TE UNI 5739 ZINC	SCREW	VIS	SCHRAUBE	TORNILLO
1.18	407665	1	VITE M6X18 TE UNI 5739 ZINC	SCREW	VIS	SCHRAUBE	TORNILLO
1.19	408510	2	VITE M4X25 TSPTC UNI 7688 (4.8) ZINC.	SCREW	VIS	SCHRAUBE	TORNILLO
1.20	408639	1	VITE M4X16 TE UNI 5739 ZINC	SCREW	VIS	SCHRAUBE	TORNILLO
1.21	408674	2	VITE M8X25 TE UNI 5739 ZINC	SCREW	VIS	SCHRAUBE	TORNILLO
1.22	408680	2	VITE M8X40 TE UNI 5739 A2	SCREW	VIS	SCHRAUBE	TORNILLO
1.23	408767	2	VITE M4X6 TC UNI 6107 A2	SCREW	VIS	SCHRAUBE	TORNILLO
1.24	408769	1	VITE M4X10 TC UNI 6107 A2	SCREW	VIS	SCHRAUBE	TORNILLO
1.25	408834	2	VITE M3X20 TCTC UNI 7687 ZINC	SCREW	VIS	SCHRAUBE	TORNILLO
1.26	408842	4	VITE M3X40 TCTC UNI 7687 (4.8) ZINC.	SCREW	VIS	SCHRAUBE	TORNILLO
1.27	408881	4	VITE D.4.2x16 AUTOF. UNI 6954	SCREW	VIS	SCHRAUBE	TORNILLO
1.28	408892	1	VITE M5X20 TSCTC UNI 7689 ZINC	SCREW	VIS	SCHRAUBE	TORNILLO
1.29	408952	2	VITE DIAM.3.9X13 TPS AUTOF.UNI 6955	SCREW	SCHRAUBE	VIS	TORNILLO
1.30	408961	2	VITE M5X10 TPSEI UNI5933 DIN 7991 (10.9)	SCREW	VIS	SCHRAUBE	TORNILLO

10B

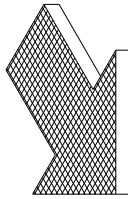
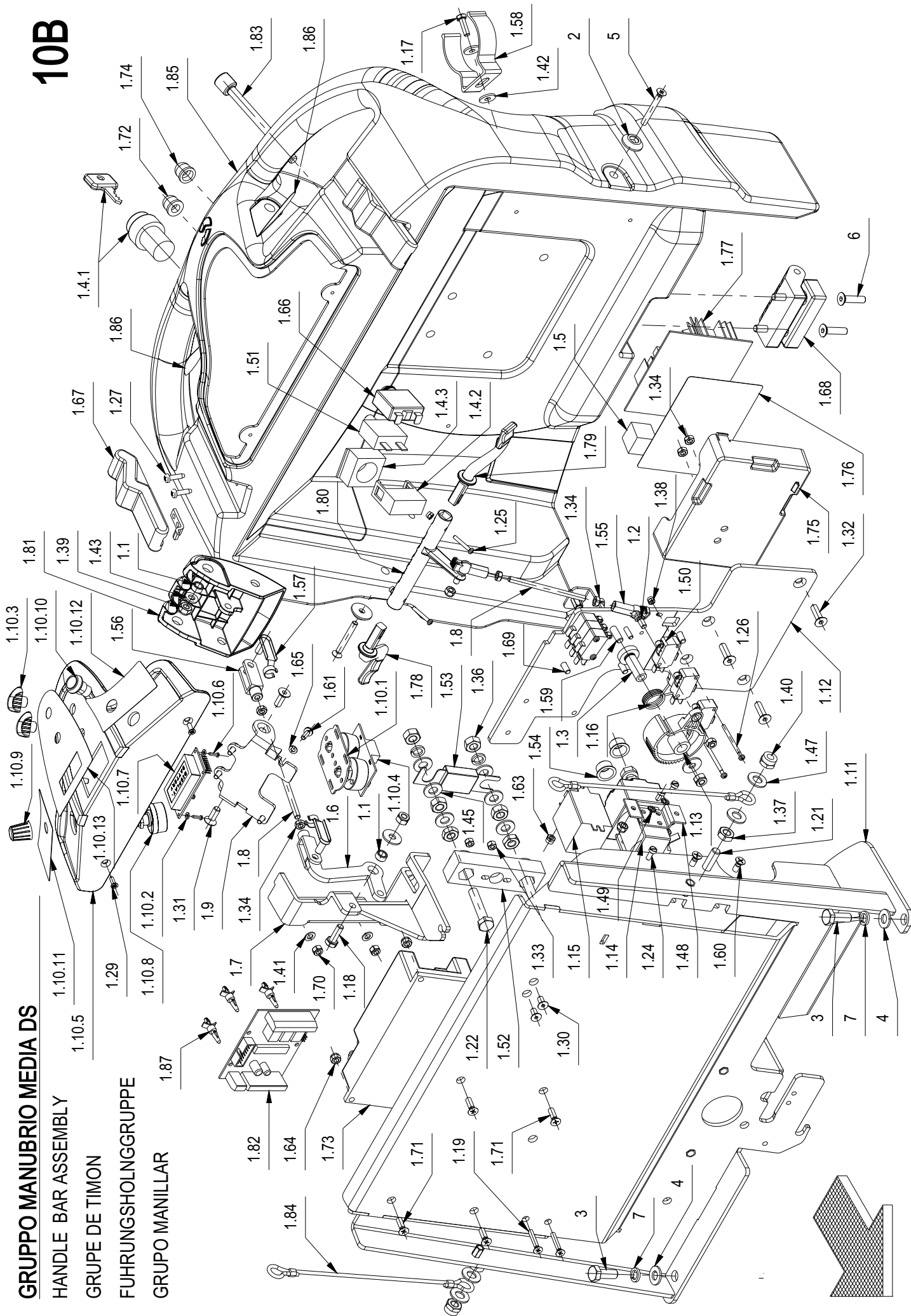
GRUPPO MANUBRIO MEDIA DS

HANDLE BAR ASSEMBLY

GRUPE DE TIMON

FUHRUNGSHOLNGRUPPE

GRUPO MANILLAR



GRUPPO MANUBRIO MEDIA DS

POS.	CODICE	QTÀ	DENOMINAZIONE	DESCRIPTION	DESCRIPTION	BENENNUNG	DESCRIPCION
1.31	408966	2	VITE M6x16 TPSEI UNI 5933 ZINC	SCREW	VIS	SCHRAUBE	TORNILLO
1.32	408975	4	VITE M6x20 TPSEI UNI 5933 ZINC	SCREW	VIS	SCHRAUBE	TORNILLO
1.33	409034	3	DADO M4x4 UNI 5587 ZINC	NUT	ECROU	MUTTER	TUERCA
1.34	409038	6	DADO M5x3,5 UNI 5589 ZINC	LOCK NUT	ECROU AUTOFREINES	SICHERUNGSMUTTER	TUERCA AUTOBLOCCANTE
1.35	409048	2	DADO M8x5 UNI 5589 A2	NUT	ECROU	MUTTER	TUERCA
1.36	409050	4	DADO M8x6,5 UNI 5588 OTTONE	NUT	ECROU	MUTTER	TUERCA
1.37	409054	2	DADO M8x5 UNI 5589 ZINC	NUT	ECROU	MUTTER	TUERCA
1.38	409077	6	DADO M3x4,5 AUTOBL. UNI 7474 ZINC	LOCK NUT	ECROU AUTOFREINES	SICHERUNGSMUTTER	TUERCA AUTOBLOCCANTE
1.39	409082	4	DADO M6x6 AUTOBL UNI 7474 ZINC	LOCK NUT	ECROU AUTOFREINES	SICHERUNGSMUTTER	TUERCA AUTOBLOCCANTE
1.40	409085	2	DADO M8x8,5 AUTOBL. UNI 7474 ZINC	LOCK NUT	ECROU AUTOFREINES	SICHERUNGSMUTTER	TUERCA AUTOBLOCCANTE
1.41	409150	3	ROSETTA 5X11X1 UNI 6592 ZINC	WASHER	RONDELLE	UNTERLAGSCHEIBE	ARANDELA
1.42	409151	2	ROSETTA 5x15x1,5 UNI 6593 ZINC	WASHER	RONDELLE	UNTERLAGSCHEIBE	ARANDELA
1.43	409156	2	ROSETTA 6x12x1,6 UNI 6592 ZINC	WASHER	RONDELLE	UNTERLAGSCHEIBE	ARANDELA
1.44	409160	2	ROSETTA 6x18x1,5 UNI 6593 ZINC	WASHER	RONDELLE	UNTERLAGSCHEIBE	ARANDELA
1.45	409176	6	ROSETTA 8x17x1,6 UNI 6592 OTTONE	WASHER	RONDELLE	UNTERLAGSCHEIBE	ARANDELA
1.46	409187	2	ROSETTA GROWER 8x13x2,2 A2	WASHER	RONDELLE	UNTERLAGSCHEIBE	ARANDELA
1.47	409188	4	ROSETTA 9x18x1,5 ZINC	WASHER	RONDELLE	UNTERLAGSCHEIBE	ARANDELA
1.48	409270	1	STAFFETTA TELERUTTORE SINGOLO	SUPPORT	ATTAQUE	HALTERUNG	SOPORTE FIJADOR
1.49	409333	2	ROSETTA DENT. EST. D.4 DIN 6798-A	WASHER	RONDELLE	UNTERLAGSCHEIBE	ARANDELA
1.50	409491	6	MICROINT. 10A 3X22 C/ROTEL 4.8 V5C010FB3D	MICROSWITCH	MICROINTERRUPTEUR	MIKROSCHALTER	MICROINTERRUPTOR
1.51	409514	1	DISGIUNTORE TERMICO 20A	CONTACT BREAKER	DISJONCTEUR	AUFRENNER	DISYUNTOR
1.52	409583	1	PORTAFUSIBILE LAMELLARE SEMPLICE M8	FUSEHOLDER	PORTE-FUSIBLE	SICHERUNGSHALTER	PORTAFUSIBILE
1.53	409616	1	FUSIBILE PROTETTO 80A	FUSE	FUSIBLE	SICHERUNG	FUSIBILE
1.54	409832	2	TAPPO SALVAFILETTO D = 14.5	CAP	CAPUCHON	KAPPE	TAPON
1.55	410316	2	TESTINA REGISTRABILE M5	ADJUSTABLE HEAD	TETE REGLABLE	JUSTIERSCHRAUBE	CABEZA AJUSTABLE
1.56	410458	2	FORCELLA M5 LUNGA	FORK	FOURCHETTE	GABELKOPF	HORQUILLA
1.57	410466	2	CLIPS PER FORCELLA M5 LUNGA	CLIP	EPINGLE	SPLIT	ESPIGA
1.58	414747	1	MOLLA FISSA TUBO D=50 ABS	SPRING	RESSORT	FEDER	RESORTE
1.59	415723	1	VITE M6x45 TE UNI 5737 ZINC	SCREW	VIS	SCHRAUBE	TORNILLO
1.60	415750	2	VITE M5x12 TSPTC UNI 7688 (4,8) ZINC.	SCREW	VIS	SCHRAUBE	TORNILLO
1.61	415778	4	VITE M4x12 TC TC UNI 7687 INOX A2	SCREW	VIS	SCHRAUBE	TORNILLO
1.62	415824	2	VITE M6x25 TPSEI UNI5933	SCREW	VIS	SCHRAUBE	TORNILLO
1.63	415898	1	DADO M4 AUTOBL UNI7474	LOCK NUT	ECROU AUTOBLOQUANT	STOPMUTTER	TUERCA AUTOBLOCCANTE
1.64	415899	6	DADO M5 AUTOBL. BASSO UNI 7474	LOCK NUT	ECROU AUTOBLOQUANT	STOPMUTTER	TUERCA AUTOBLOCCANTE
1.65	415941	6	ROSETTA 4 UNI1751 ZINC GROWER	LOCK WASHER	RONDELLE FREIN	ZAHNSCHEIBE	ARANDELLA DENTADA
1.66	415997	1	DISGIUNTORE DI SICUREZZA 30A 250VAC	CONTACT BREAKER	DISJONCTEUR SECURITE	AUFRENNER	INTERRUPTOR SEGURIDAD
1.67	416187	2	CHIUSURA A LEVA MOD. C7-10	HINGE	CHARNIERE	SCHARNIER	BISAGRA
1.68	416320	1	CERNIERA GAMM MODELLO C65/A	HINGE	CHARNIERE	SCHARNIER	BISAGRA
1.69	416431	3	VITE M5x14 TE UNI 5739 ZINC	SCREW	VIS	SCHRAUBE	TORNILLO
1.70	416781	5	DADO M5x5 AUTOBL. UNI 7473 ZINC	LOCK NUT	ECROU AUTOFREINES	SICHERUNGSMUTTER	TUERCA AUTOBLOCCANTE
1.71	416793	4	VITE M5x16 TPS-CR UNI 7688 DIN 965	SCREW	VIS	SCHRAUBE	TORNILLO
1.72	416817	1	CAPPuccio DISGIUNTORE	PROTECTION CAP	CALOTTE DE PROTECTION	SICHERHEITSKAPPE	CAPUCHO DE PROTECCION
1.73	420461	1	SCHEDA CHOPPER 60A	CHOPPER CARD	VARIATEUR ELECTRONIQUE	ELEKTRONIKKARTE	FICHA CHOPPER
1.74	422000	1	CAPPuccio DISGIUNTORE SERIE AXDISTR	CAP	CAPUCHON	KAPPE	TAPON
1.75	423067	1	PANNELLO IMPIANTO ELETTRICO VISPA-GENIE	PANEL	PANNEAU	BLECH	PANEL
1.76	425586	1	CARTA ISOLANTE 115x77 S=0.3 PRESSPAN	INSULATING CARD	ISOLANT	ISOLATOR	AISLADOR
1.77	425593	1	SCHEDA CONTROLLO POMPE MX	CARD	PLAQUE	KONTROLLELEMENT	FICHA

10B

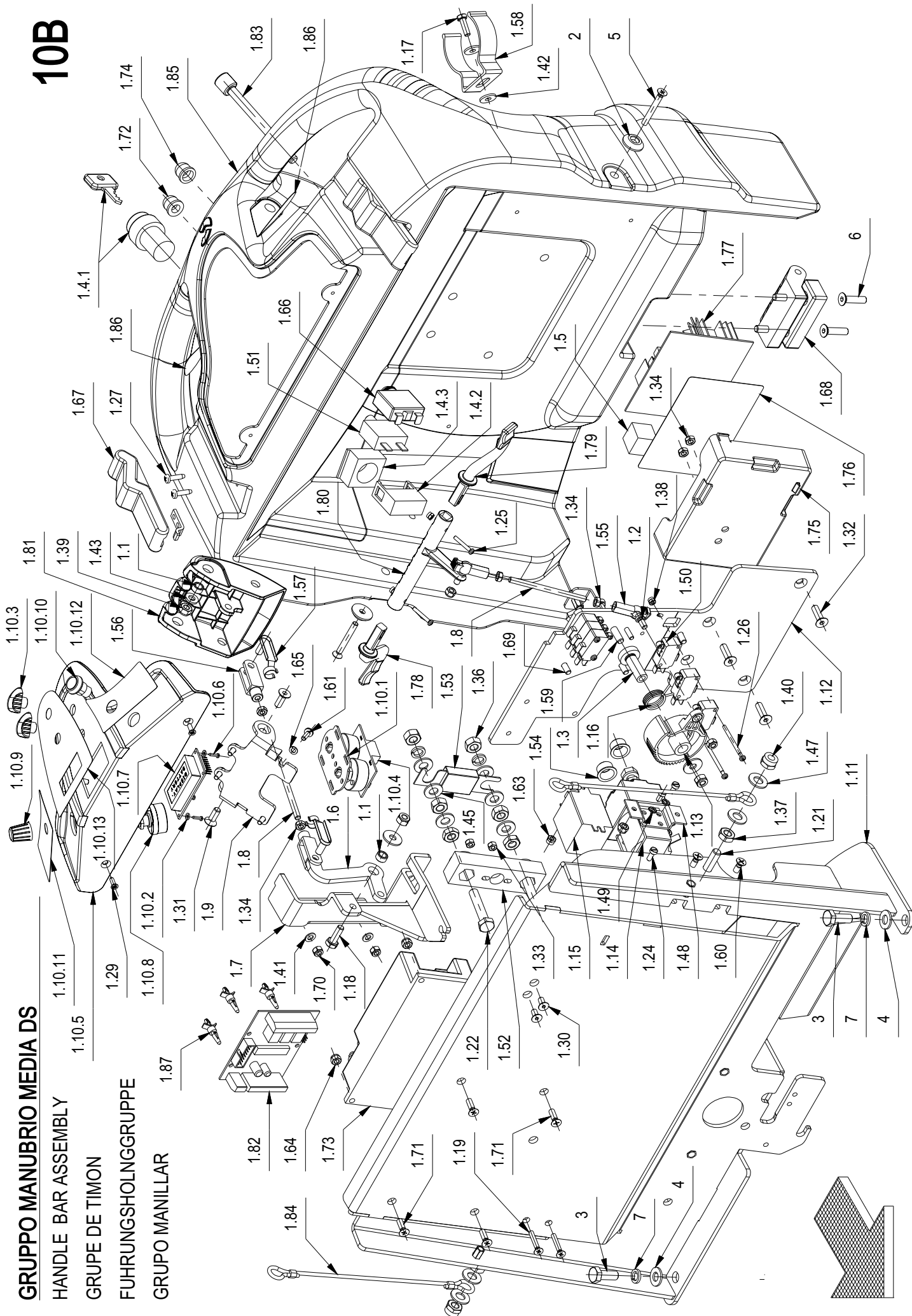
GRUPPO MANUBRIO MEDIA DS

HANDLE BAR ASSEMBLY

GRUPE DE TIMON

FUHRUNGSHOLNGRUPPE

GRUPO MANILLAR



GRUPPO MANUBRIO MEDIA DS

POS.	CODICE	QTÀ	DESCRIZIONE	DENOMINATION	DESCRIPTION	BENENNUNG	DESCRIPCION
1.78	426344	1	LEVA COMANDO MARCIA SX MMX-MX-SMX	LEVER	LEVER	HEBEL	PALANCA
1.79	426345	1	LEVA COMANDO MARCIA DX MMX-MX-SMX	LEVER	LEVER	HEBEL	PALANCA
1.80	426351	1	CAMMA COMANDO MARCIA MMX-MX-SMX	CAM	CAME	NOCKEN	LEVA
1.81	428529	1	MANIGLIA FRENO A MANO SIMPLA - MEDIA	HANDLE	MANCHE	HANDGRIFF	MANILLA
1.82	428623	1	SCHEDA LIV. BAT./CONTAORE/MARTIN. RQT10	CHECK CARD CONTROLS	PLAQUE CONTR. COMMANDES	KONTROLLEL. SCHALTUNGEN	FICHA CONTROL MANDOS
1.83	428643	1	PERNO DI BLOCCO MANIGLIA FRENO	PIN	AXE	BOLZEN	PERNO
1.84	428654	2	FUNE DIAM.2X200 CON OCCHIELLI FISSATI	CABLE	CABLE	KABEL	CUERDA
1.85	428656	1	MANUBRIO MEDIA 2009 CB	HANDLE BAR	TIMON	LENKSTANGE	MANILLAR
1.86	428710	1	ETICHETTE MANUBRIO SIMPLA-MEDIA 2009	DECAL	ETIQUETTE	SCHILD	ETIQUETA
1.87	428816	3	AGGANCIO RAPIDO SCHEDA L CBS6-04-01	COUPLER	ACROCHAGE	ARRETERUNG	ENGANCHE
2	400250	2	ROSETTA SOTTOVITE D=5X20	SPECIAL WASHER	RONDELLE SPECIALE	UNTERLAGSCHEIBE SPEZIAL	ARANDELA ESPECIAL
3	408670	4	VITE M8x20 TE UNI 5739 ZINC	SCREW	SCREW	SCHRAUBE	TORNILLO
4	409175	4	ROSETTA 8x17x1.6 UNI 6592 ZINC.	WASHER	RONDELLE	UNTERLAGSCHEIBE	ARANDELA
5	415801	2	VITE M5X40 UNI 7688 TPS.TC	SCREW	SCREW	SCHRAUBE	TORNILLO
6	415824	2	VITE M6x25 TPSEI UNI 5933	SCREW	SCREW	SCHRAUBE	TORNILLO
7	415946	4	ROSETTA M8 GROWER UNIT1751	LOCK WASHER	RONDELLE FREIN	ZAHNSCHEIBE	ARANDELLA DENTADA

GRUPPO MANUBRIO MEDIA AUTOMATICA

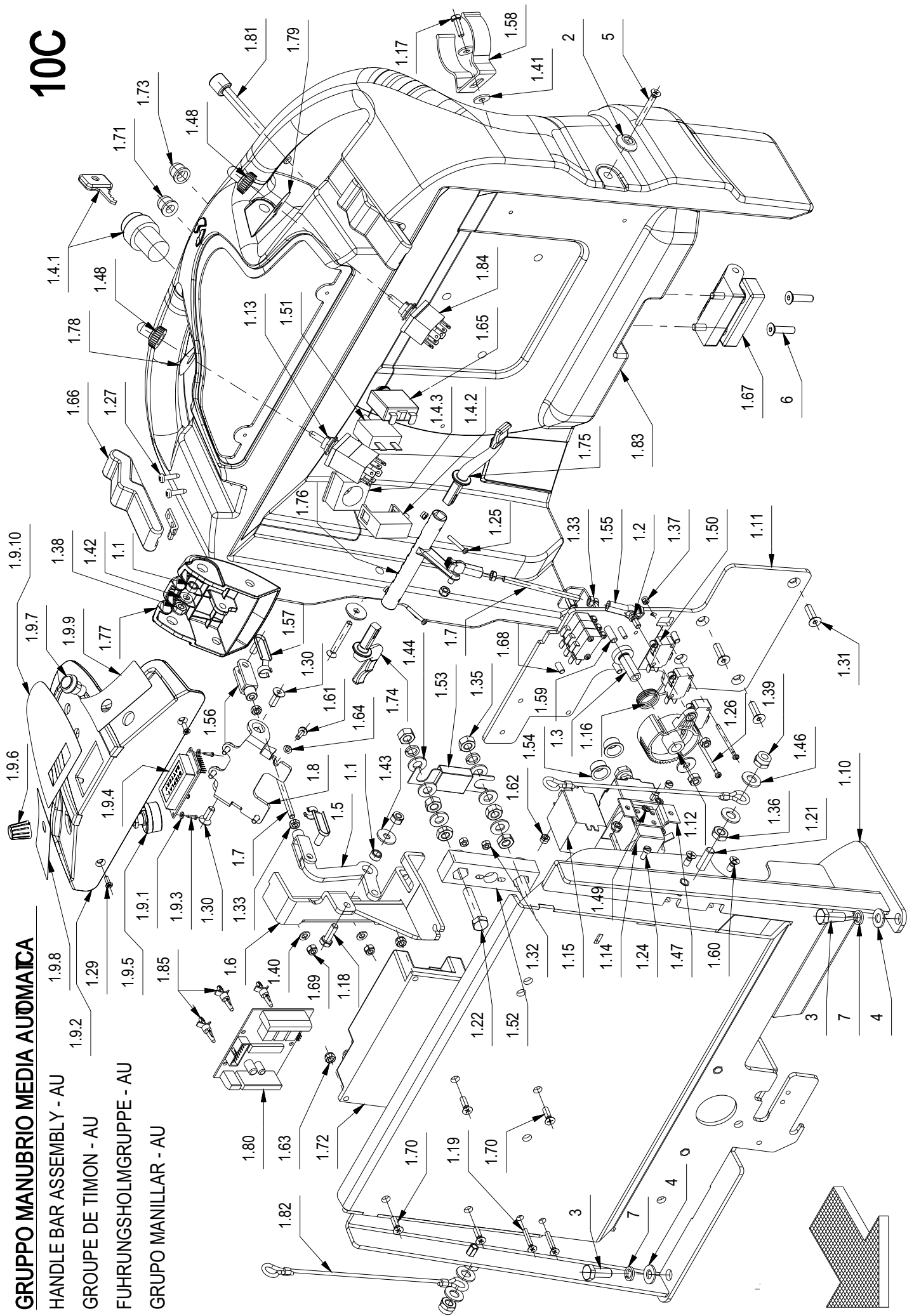
HANDLE BAR ASSEMBLY - AU

GROUPE DE TIMON - AU

FUHRUNGSHOLMGRUPPE - AU

GRUPO MANILLAR - AU

10C



GRUPPO MANUBRIO MEDIA AUTOMATICA

POS.	CODICE	QTÀ	DENOMINAZIONE	DESCRIPTION	DESCRIPTION	BENENNUNG	DESCRIPCION
1	218184	1	PREM. MANUBRIO MEDIA 2009 AU	HANDLE BAR ASSEMBLY	GRUPE DE TIMON	FUHRUNGSHOLINGGRUPPE	GRUPO MANILLAR
1.1	200321	3	BOCCOLA D=10 d=6.5 S=5.5 OT58	BUSHING	BAGUE	BUCHSE	CASQUILLO
1.2	203279	2	PERNO A SFERA M5	PIN	AXE	BOLZEN	PERNO
1.3	210183	1	BOCCOLA D=19-10 d=6 S=31.2 AVP	BUSHING	BAGUE	BUCHSE	CASQUILLO
1.4	210516	1	INT. A CHIAVE COMPLETO (ELFI D.22)	KEY	CLEF	SCHLÜSSEL	LLAVE
1.4.1	210516	1	INTERRUTTORE CON CHIAVI	SWITCH WITH KEY	INTERRUPTEUR A CLEF	SCHLÜSSELSCHALTER	INTERRUPTOR CON LLAVE
1.4.2	409246	1	CONTATTO PER INTERRUTTORE A CHIAVE	CONTACT FOR SWITCH	CONTACT INTERRUPT.	KONTAKT FÜR SCHALTER	CONTACTO INTERR.
1.4.3	409262	1	FLANGIA PER INTERRUTTORE A CHIAVE	FLANGE	FLASQUE	FLANSCH	BRIDA
1.5	217720	1	BILANCERE FUNE FRENO SIMPLA-MEDIA	ROCKER ARM	BALANCIER	KIPPEBEL	BALANCIN
1.6	217721	1	SUPPORTO FUNE FRENO SIMPLA-MEDIA	SUPPORT	SUPPORT	HALTERUNG	SOPORTE
1.7	217722	2	BARRA FILETTATA M5 L=75 FE ZINGATA	DOWEL	VIS CYLINDRIQUE	MADENSCHRAUBE	TORNILLO
1.8	217728	1	SUPPORTO MANIGLIA FRENO A MANO	SUPPORT	SUPPORT	HALTERUNG	SOPORTE
1.9	217750	1	PREM. CRUSCOTTO SIMPLA-MEDIA 2009	INSTRUMENT BOARD ASSEMBLY	TABLEAU DE BORD COMPL.	ARMATURENBRETT KOMPL.	GRUPO TABLERO DE INSTRUM.
1.9.1	409140	3	ROSETTA DIAM.3.2X6X1 NYLON	WASHER	RONDELLE	UNTERLAGSCHEIBE	ARANDELA
1.9.2	428528	1	CRUSCOTTO SIMPLA-MEDIA 2009	INSTRUMENT BOARD	TABLEAU DE BORD	ARMATURENBRETT	TABLERO DE INSTRUMENTOS
1.9.3	428629	3	VITE AUTOF. 2,2X9,5 UNI 6954 ZINC TCTC	SCREW	VIS	SCHRAUBE	TORNILLO
1.9.4	428659	1	SCHEDA DISPLAY PER RQT10	CARD	PLAQUE	KONTROLLELEMENT	FICHA
1.9.5	428665	1	POTENZIOMETRO 53C32500 ALBERO L=6,35	POTENTIOMETER	POTENTIOMETRE	POTENTIOMETER	POTENCIOMETRO
1.9.6	428666	1	MANOPOLA REGOLAZ. POTENZ. D=16	ADJUSTER	REGISTRE	DRUCKREGULIERUNG	REGULADOR
1.9.7	428667	1	PULSANTE NERO NO 100mA 50V DC	PUSH BUTTON	BOUTON POUSSOIR	DRUCKKNOPF	PULSADOR
1.9.8	428668	1	ETICH. DX CRUSCOTTO SIMPLA-MEDIA	DECAL	ETIQUETTE	SCHILD	ETIQUETA
1.9.9	428669	1	ETICH. SX CRUSCOTTO SIMPLA-MEDIA	DECAL	ETIQUETTE	SCHILD	ETIQUETA
1.9.10	428670	1	ETICH. CRUSCOTTO SIMPLA-MEDIA	DECAL	ETIQUETTE	SCHILD	ETIQUETA
1.10	217920	1	SUPPORTO IMPIANTO ELET. MEDIA 2009	SUPPORT	SUPPORT	HALTERUNG	SOPORTE
1.11	217923	1	SUPP. COMANDO MARCIA MEDIA 2009	PANEL	PANNEAU	BLECH	PANEL
1.12	400678	1	CAMMA DENTATA	CAM WHEEL	CAME	NOCKEN	LEVA DENTADA
1.13	407567	1	COMMUTATORE 15A-250V T215S-A(X 40651110)	COMMUTATOR	COMMUTATEUR	SCHALTUNG	CONMUTADOR
1.14	407576	1	TELERUTTORE 24V SW80-65	REMOTE CONTROL SWITCH	TELERUPTEUR	SCHÜTZ	TELERRUPTOR
1.15	407581	1	RELE FINDER 20A 24V 2VIE	RELAY	RELAIS	RELAIS	RELE
1.16	407596	1	MOLLA POTENZIOMETRO G85-S888B	SPRING	RESSORT	FEDER	RESORTE
1.17	407645	1	VITE M5X16 TE UNI 5739 ZINC	SCREW	VIS	SCHRAUBE	TORNILLO
1.18	407665	1	VITE M6X18 TE UNI 5739 ZINC	SCREW	VIS	SCHRAUBE	TORNILLO
1.19	408510	2	VITE M4X25 TSPTC UNI 7688 (4-8) ZINC.	SCREW	VIS	SCHRAUBE	TORNILLO
1.20	408639	1	VITE M4X16 TE UNI 5739 ZINC	SCREW	VIS	SCHRAUBE	TORNILLO
1.21	408674	2	VITE M8X25 TE UNI 5739 ZINC	SCREW	VIS	SCHRAUBE	TORNILLO
1.22	408680	2	VITE M8X40 TE UNI 5739 A2	SCREW	VIS	SCHRAUBE	TORNILLO
1.23	408767	2	VITE M4X6 TC UNI 6107 A2	SCREW	VIS	SCHRAUBE	TORNILLO
1.24	408769	1	VITE M4X10 TC UNI 6107 A2	SCREW	VIS	SCHRAUBE	TORNILLO
1.25	408834	2	VITE M3X20 TCTC UNI 7687 ZINC	SCREW	VIS	SCHRAUBE	TORNILLO
1.26	408842	4	VITE M3X40 TCTC UNI 7687 (4-8) ZINC.	SCREW	VIS	SCHRAUBE	TORNILLO
1.27	408881	4	VITE D.4.2X16 AUTOF. UNI 6954	SCREW	VIS	SCHRAUBE	TORNILLO
1.28	408892	1	VITE M5X20 TSCTC UNI 7689 ZINC	SCREW	VIS	SCHRAUBE	TORNILLO
1.29	408952	2	VITE DIAM.3,9X13 TPS AUTOF.UNI 6955	SCREW	SCHRAUBE	VIS	TORNILLO
1.30	408966	2	VITE M6X16 TPSEI UNI 5933 ZINC	SCREW	VIS	SCHRAUBE	TORNILLO
1.31	408975	4	VITE M6X20 TPSEI UNI 5933 ZINC	SCREW	VIS	SCHRAUBE	TORNILLO
1.32	409034	3	DADO M4X4 UNI 5587 ZINC	NUT	ECROU	MUTTER	TUERCA
1.33	409038	4	DADO M5X3.5 UNI 5589 ZINC	LOCK NUT	ECROU AUTOFREINES	SICHERUNGSMUTTER	TUERCA AUTOBLOCANTE

10C

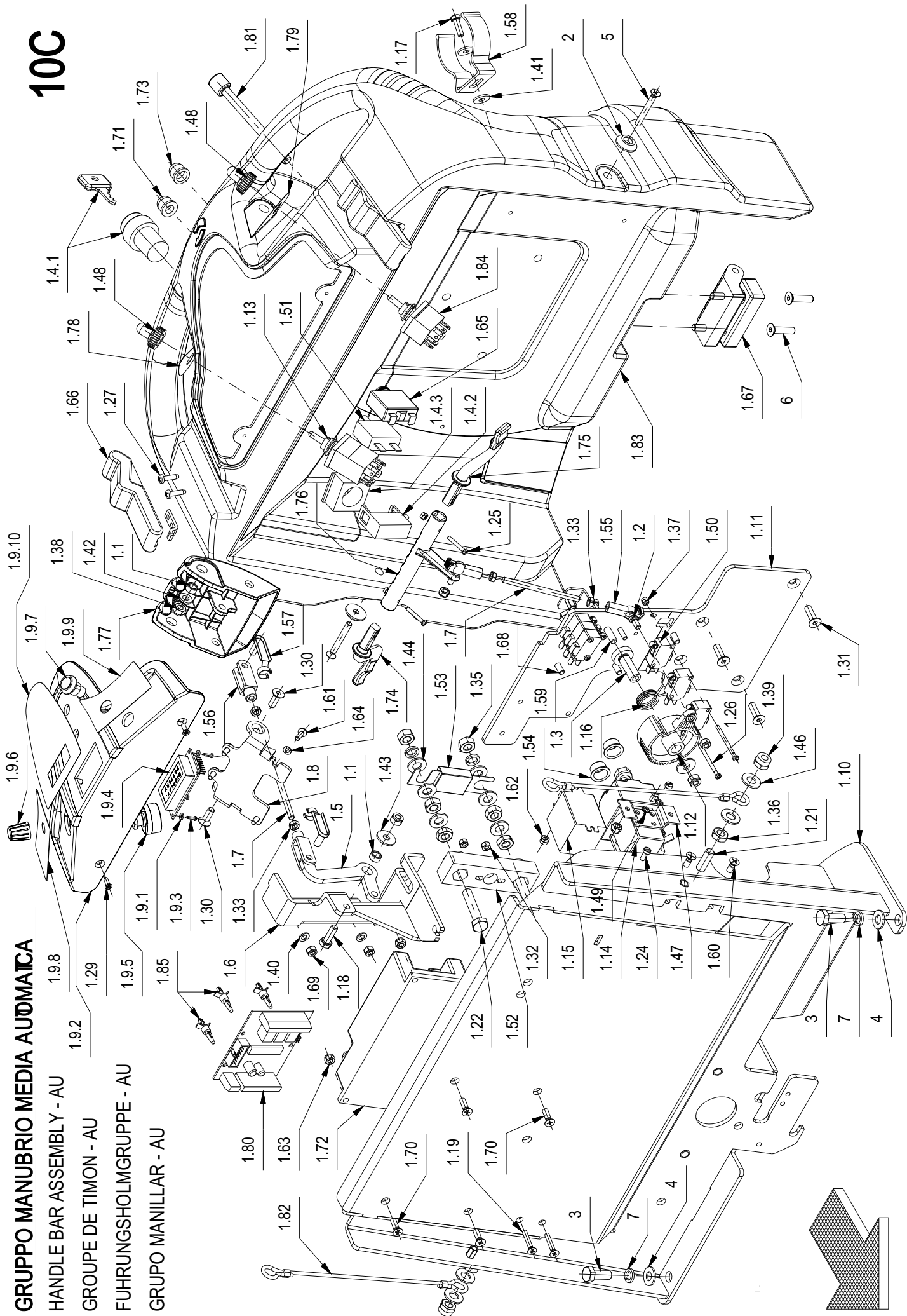
GRUPPO MANUBRIO MEDIA AUTOMATICA

HANDLE BAR ASSEMBLY - AU

GROUPE DE TIMON - AU

FUHRUNGSHOLMGRUPPE - AU

GRUPO MANILLAR - AU



POS.	CODICE	QTÀ	DENOMINAZIONE	DESCRIPTION	DESCRIPTION	BENENNUNG	DESCRIPCION
1.34	409048	2	DADO M8x5 UNI 5589 A2	NUT	ECROU	MUTTER	TUERCA
1.35	409050	4	DADO M8x6.5 UNI 5588 OTTONE	NUT	ECROU	MUTTER	TUERCA
1.36	409054	2	DADO M8x5 UNI 5589 ZINC	NUT	ECROU	MUTTER	TUERCA
1.37	409077	6	DADO M3x4.5 AUTOBL. UNI 7474 ZINC	LOCK NUT	ECROU AUTOFREINES	SICHERUNGSMUTTER	TUERCA AUTOBLOCCANTE
1.38	409082	4	DADO M6x6 AUTOBL UNI 7474 ZINC	LOCK NUT	ECROU AUTOFREINES	SICHERUNGSMUTTER	TUERCA AUTOBLOCCANTE
1.39	409085	2	DADO M8x8.5 AUTOBL. UNI 7474 ZINC	LOCK NUT	ECROU AUTOFREINES	SICHERUNGSMUTTER	TUERCA AUTOBLOCCANTE
1.40	409150	3	ROSETTA 5X11X1 UNI 6592 ZINC	WASHER	RONDELLE	UNTERLAGSCHEIBE	ARANDELA
1.41	409151	2	ROSETTA 5x15x1.5 UNI 6593 ZINC	WASHER	RONDELLE	UNTERLAGSCHEIBE	ARANDELA
1.42	409156	2	ROSETTA 6x12x1.6 UNI 6592 ZINC	WASHER	RONDELLE	UNTERLAGSCHEIBE	ARANDELA
1.43	409160	2	ROSETTA 6x18x1.5 UNI 6593 ZINC	WASHER	RONDELLE	UNTERLAGSCHEIBE	ARANDELA
1.44	409176	6	ROSETTA 8x17x1.6 UNI 6592 OTTONE	WASHER	RONDELLE	UNTERLAGSCHEIBE	ARANDELA
1.45	409187	2	ROSETTA GROWER 8x13x2.2 A2	WASHER	RONDELLE	UNTERLAGSCHEIBE	ARANDELA
1.46	409188	4	ROSETTA 9x18x1.5 ZINC	WASHER	RONDELLE	UNTERLAGSCHEIBE	ARANDELA
1.47	409270	1	STAFFETTA TELERITTORE SINGOLO	SUPPORT	ATTAQUE	HALTERUNG	SOPORTE FIJADOR
1.48	409285	2	CAPPUCCIO COMMUTATORE	CAP COMMUTATOR	CAPUCHON COMMUT.	KAPPE SCHALTUNG	TAPON CONMUTAD.
1.49	409333	2	ROSETTA DENT. EST. D.4 DIN 6798-A	WASHER	RONDELLE	UNTERLAGSCHEIBE	ARANDELA
1.50	409491	6	MICROINT. 10A. 3X22 C/ROTEL 4.8 V5C010FB3D	MICROSWITCH	MICROINTERRUPTEUR	MIKROSCHALTER	MICROINTERRUPTOR
1.51	409514	1	DISGIUNTORE TERMICO 20A	CONTACT BREAKER	DISJONCTEUR	AUFRENNER	DISYUNTOR
1.52	409583	1	PORTAFUSIBILE LAMELLARE SEMPLICE M8	FUSEHOLDER	PORTE-FUSIBLE	SICHERUNGSHALTER	PORTAFUSIBILE
1.53	409616	1	FUSIBILE PROTETTO 80A	FUSE	FUSIBLE	SICHERUNG	FUSIBLE
1.54	409832	2	TAPPO SALVAFILETTO D=14.5	CAP	CAPUCHON	KAPPE	TAPON
1.55	410316	2	TESTINA REGISTRABILE M5	ADJUSTABLE HEAD	TETE REGLABLE	JUSTIERSCHRAUBE	CABEZA AJUSTABLE
1.56	410458	2	FORCELLA M5 LUNGA	FORK	FOURCHETTE	GABELKOPF	HORQUILLA
1.57	410466	2	CLIPS PER FORCELLA M5 LUNGA	CLIP	EPINGLE	SPLIT	ESPIGA
1.58	414747	1	MOLLA FISSA TUBO D=50 ABS	SPRING	RESSORT	FEDER	RESORTE
1.59	415723	1	VITE M6x45 TE UNI 5737 ZINC	SCREW	VIS	SCHRAUBE	TORNILLO
1.60	415750	2	VITE M5x12 TSPTC UNI 7688 (4.8) ZINC.	SCREW	VIS	SCHRAUBE	TORNILLO
1.61	415778	4	VITE M4x12 TCTC UNI 7687 INOX A2	SCREW	VIS	SCHRAUBE	TORNILLO
1.7	415824	2	VITE M6x25 TPSEI UNI5933	SCREW	VIS	SCHRAUBE	TORNILLO
1.62	415898	1	DADO M4 AUTOBL UNI7474	LOCK NUT	ECROU AUTOBLOQUANT	STOPMUTTER	TUERCA AUTOBLOCCANTE
1.63	415899	6	DADO M5 AUTOBL. BASSO UNI 7474	LOCK NUT	ECROU AUTOBLOQUANT	STOPMUTTER	TUERCA AUTOBLOCCANTE
1.64	415941	6	ROSETTA 4 UNI1751 ZINC GROWER	LOCK WASHER	RONDELLE FREIN	ZAHNSCHEIBE	ARANDELLA DENTADA
1.65	415997	1	DISGIUNTORE DI SICUREZZA 30A 250VAC	CONTACT BREAKER	DISJONCTEUR SECURITE	AUFRENNER	INTERRUPTOR SEGURIDAD
1.66	416187	2	CHIUSURA A LEVA MOD. C7-10	HINGE	CHARNIERE	SCHARNIER	BISAGRA
1.67	416320	1	CERNIERA GAMM MODELLO C65/A	HINGE	CHARNIERE	SCHARNIER	BISAGRA
1.68	416431	3	VITE M5x14 TE UNI 5739 ZINC	SCREW	VIS	SCHRAUBE	TORNILLO
1.69	416781	5	DADO M5x5 AUTOBL. UNI 7473 ZINC	LOCK NUT	ECROU AUTOFREINES	SICHERUNGSMUTTER	TUERCA AUTOBLOCCANTE
1.70	416793	4	VITE M5x16 TPS-CR UNI 7688 DIN 965	SCREW	VIS	SCHRAUBE	TORNILLO
1.71	416817	1	CAPPUCCIO DISGIUNTORE	PROTECTION CAP	CALOTTE DE PROTECTION	SICHERHEITSKAPPE	CAPUCHO DE PROTECCION
1.72	420461	1	SCHEDEA CHOPPER 60A	CHOPPER CARD	VARIATEUR ELECTRONIQUE	ELEKTRONIKKARTE	FICHA CHOPPER
1.73	422000	1	CAPPUCCIO DISGIUNTORE SERIE AXDISTR	CAP	CAPUCHON	KAPPE	TAPON
1.74	426344	1	LEVA COMANDO MARCIA SX MMX-MX-SMX	LEVER	LEVER	HEBEL	PALANCA
1.75	426345	1	LEVA COMANDO MARCIA DX MMX-MX-SMX	LEVER	LEVER	HEBEL	PALANCA
1.76	426351	1	CAMMA COMANDO MARCIA MMX-MX-SMX	CAM	CAME	NOCKEN	LEVA
1.77	428529	1	MANIGLIA FRENO A MANO SIMPLA - MEDIA	HANDLE	MANCHE	HANDGRIFF	MANILLA
1.78	428600	1	ETICH. MANUBRIO MART. BASAM. SIMPLA 2009	DECAL	ETIQUETTE	SCHILD	ETIQUETA
1.79	428601	1	ETICH. MANUBRIO MART. TERGI SIMPLA 2009	DECAL	ETIQUETTE	SCHILD	ETIQUETA

GRUPPO MANUBRIO MEDIA AUTOMATICA

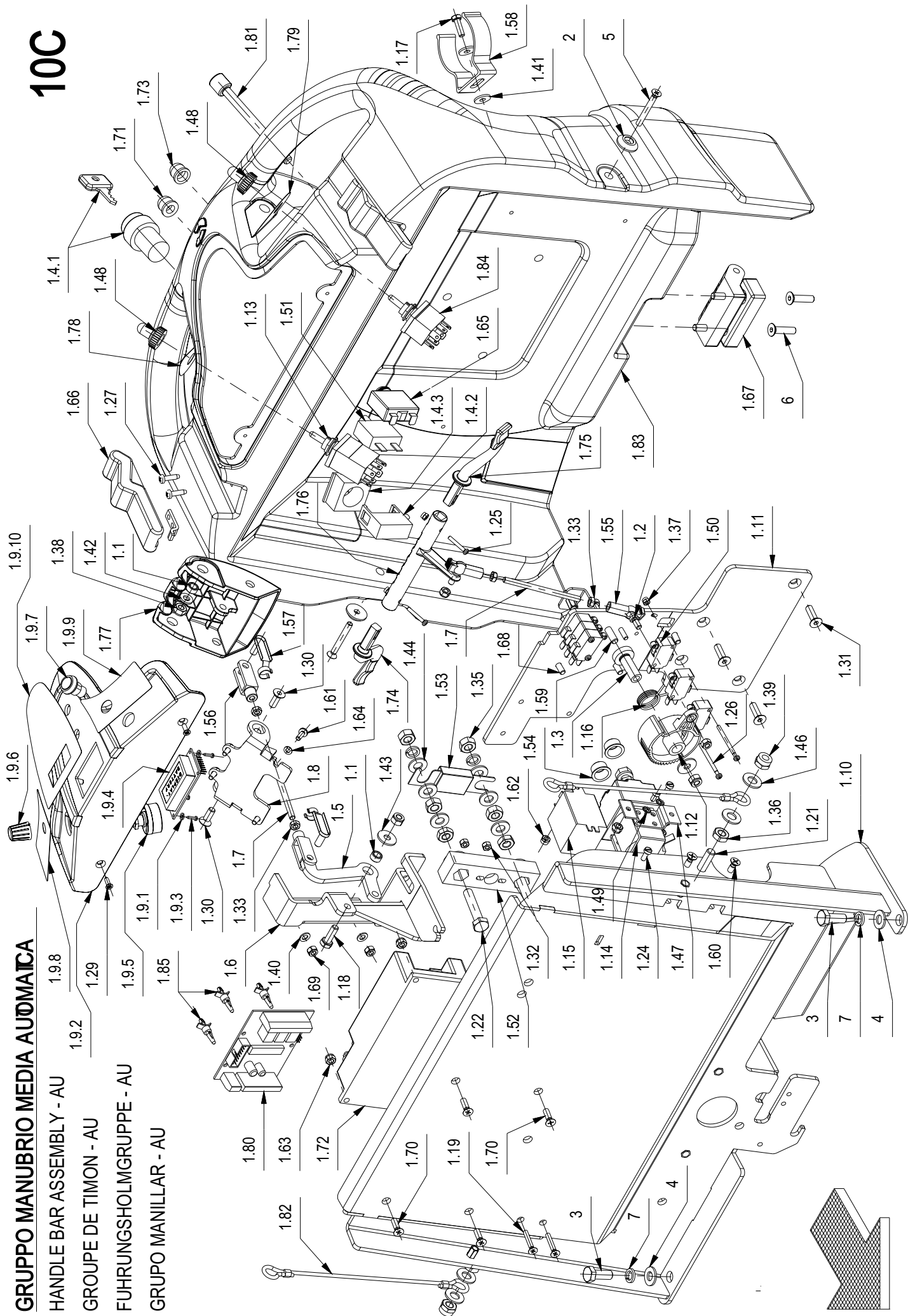
HANDLE BAR ASSEMBLY - AU

GROUPE DE TIMON - AU

FUHRUNGSHOLMGROPPE - AU

GRUPO MANILLAR - AU

10C



GRUPPO MANUBRIO MEDIA AIDMAICA

POS.	CODICE	QTÀ	DESCRIZIONE	DENOMINATION	DESCRIPTION	BENENNUNG	DESCRIPCION
1.80	428623	1	SCHEDA LIV. BAT./CONTAORE/MARTIN. RQT10	CHECK CARD CONTROLS	PLAQUE CONTR. COMMANDES	KONTROLLEL. SCHALTUNGEN	FICHA CONTROL MANDOS
1.81	428643	1	PERNO DI BLOCCO MANIGLIA FRENO	PIN	AXE	BOLZEN	PERNO
1.82	428654	2	FUNE DIAM.2X200 CON OCCHIELLI FISSATI	CABLE	CABLE	KABEL	CUERDA
1.83	428656	1	MANUBRIO MEDIA 2009 CB	HANDLE BAR	TIMON	LENKSTANGE	MANILLAR
1.84	428709	1	COMMUTATORE TERGI 15A-250V T215N-AF	COMMUTATOR	COMMUTATEUR	SCHALTUNG	CONMUTADOR
1.85	428816	3	AGGANCIO RAPIDO SCHEDA L CBS6-04-01	COUPLER	ACCROCHAGE	ARRETIERUNG	ENGANCHE
2	400250	2	ROSETTA SOTTOVITE D=5X20	SPECIAL WASHER	RONDELLE SPECIALE	UNTERLAGSCHEIBE SPEZIAL	ARANDELA ESPECIAL
3	408670	4	VITE M8x20 TE UNI 5739 ZINC	SCREW	VIS	SCHRAUBE	TORNILLO
4	409175	4	ROSETTA 8x17x1.6 UNI 6592 ZINC.	WASHER	RONDELLE	UNTERLAGSCHEIBE	ARANDELA
5	415801	2	VITE M5X40 UNI 7688 TPS.TC	SCREW	VIS	SCHRAUBE	TORNILLO
6	415824	2	VITE M6x25 TPSEI UNI 5933	SCREW	VIS	SCHRAUBE	TORNILLO
7	415946	4	ROSETTA M8 GROWER UNI1751	LOCK WASHER	RONDELLE FREIN	ZAHNSCHEIBE	ARANDELLA DENTADA

10D

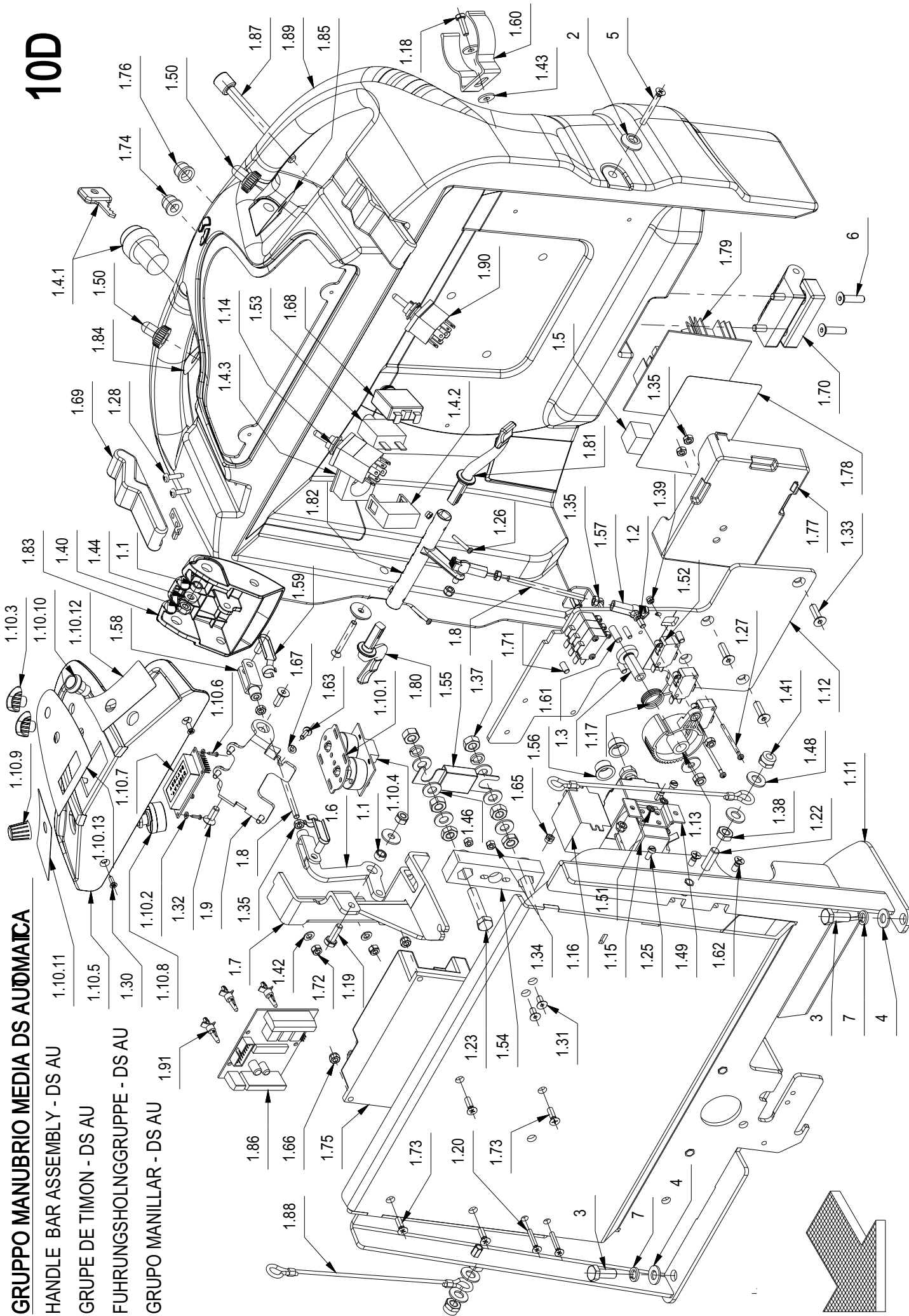
GRUPPO MANUBRIO MEDIA DS AUTOMATICA

HANDLE BAR ASSEMBLY - DS AU

GRUPE DE TIMON - DS AU

FUHRUNGSHOLNGRUPPE - DS AU

GRUPO MANILLAR - DS AU



GRUPPO MANUBRIO MEDIA DS AUTOMATICA

10D

POS.	CODICE	QTÀ	DENOMINAZIONE	DESCRIPTION	DESCRIPTION	BENENNING	DESCRIPCION
1	218192	1	PREM. MANUBRIO MEDIA 2009 DS AU	HANDLE BAR ASSEMBLY	GRUPE DE TIMON - DS AU	FUHRUNGSHOLNGGRUPPE - DS AU	GRUPO MANILLAR - DS AU
1.1	200321	3	BOCCOLA D=10 d=6.5 S=5.5 OT58	BUSHING	BAGUE	BUCHSE	CASQUILLO
1.2	203279	2	PERNO A SFERA M5	PIN	AXE	BOLZEN	PERNO
1.3	210183	1	BOCCOLA D=19-10 d=6 S=31.2 AVP	BUSHING	BAGUE	BUCHSE	CASQUILLO
1.4	210516	1	INT. A CHIAVE COMPLETO (ELFI D.22)	KEY	CLEF	SCHLÜSSEL	LLAVE
1.4.1	210516	1	INTERRUTTORE CON CHIAVI	SWITCH WITH KEY	INTERRUPTEUR A CLEF	SCHLÜSSELSCHALTER	INTERRUPTOR CON LLAVE
1.4.2	409246	1	CONTATTO PER INTERRUTTORE A CHIAVE	CONTACT FOR SWITCH	CONTACT INTERRUPT.	KONTAKT FÜR SCHALTER	CONTACTO INTERR.
1.4.3	409262	1	FLANGIA PER INTERRUTTORE A CHIAVE	FLANGE	FLASQUE	FLANSCH	BRIDA
1.5	215730	1	MOUSSE ADESIVA 20x20 L=20	GASKET	JOINT	DICHTUNG	JUNTA
1.6	217720	1	BILANCERE FUNE FRENO SIMPLA-MEDIA	ROCKER ARM	BALANCIER	KIPPEBEL	BALANCIN
1.7	217721	1	SUPPORTO FUNE FRENO SIMPLA-MEDIA	SUPPORT	SUPPORT	HALTERUNG	SOPORTE
1.8	217722	2	BARRA FILETTATA M5 L=75 FE ZINGATA	DOWEL	VIS CYLINDRIQUE	MADENSCHRAUBE	TORNILLO
1.9	217728	1	SUPPORTO MANIGLIA FRENO A MANO	SUPPORT	SUPPORT	HALTERUNG	SOPORTE
1.10	217765	1	PREM. CRUSCOTTO SIMPLA-MEDIA 2009 DS	INSTRUMENT BOARD ASSEMBLY	TABLEAU DE BORD COMPL.	ARMATURENBRETT KOMPL.	GRUPO TABLERO DE INSTRUM.
1.10.1	217764	1	SUPPORTO SCHEDA POMPE SIMPLA 2009	SUPPORT	SUPPORT	HALTERUNG	SOPORTE
1.10.2	409140	3	ETICH. DX CRUSCOTTO SIMPLA-MEDIA	WASHER	RONDELLE	UNTERLAGSCHEIBE	ARANDELA
1.10.3	426361	2	ETICH. SX CRUSCOTTO SIMPLA-MEDIA	KNOB	POIGNEE	HANDGRIFF	EMPUÑADURA
1.10.4	427115	1	ASSIEME SCHEDA COMANDO POMPE	CARD	PLAQUE	KONTROLLELEMENT	FICHA
1.10.5	428528	1	CRUSCOTTO SIMPLA-MEDIA 2009	INSTRUMENT BOARD	TABLEAU DE BORD	ARMATURENBRETT	TABLERO DE INSTRUMENTOS
1.10.6	428629	3	POTENZIOMETRO 53C32500 ALBERO L=6.35	SCREW	VIS	SCHRAUBE	TORNILLO
1.10.7	428659	1	SCHEDA DISPLAY PER RQT10	CARD	PLAQUE	KONTROLLELEMENT	FICHA
1.10.8	428665	1	MANOPOLA REGOLAZ. POTENZ. D=16	POTENTIOMETER	POTENTIOMETRE	POTENTIOMETRE	POTENCIOMETRO
1.10.9	428666	1	MANOPOLA REGOLAZ. POTENZ. D=16 CON TAPPO	ADJUSTER	REGISTRE	DRUCKREGULIERUNG	REGULADOR
1.10.10	428667	1	PULSANTE NERO NO 100mA 50V DC	PUSH BUTTON	BOUTON POUSSOIR	DRUCKKNOPF	PULSADOR
1.10.11	428668	1	ETICH. DX CRUSCOTTO SIMPLA-MEDIA 2009	DECAL	ETIQUETTE	SCHILD	ETIQUETA
1.10.12	428669	1	ETICH. SX CRUSCOTTO SIMPLA-MEDIA 2009	DECAL	ETIQUETTE	SCHILD	ETIQUETA
1.10.13	428671	1	ETICH. CRUSCOTTO SIMPLA-MEDIA	DECAL	ETIQUETTE	SCHILD	ETIQUETA
1.11	217920	1	SUPPORTO IMPIANTO ELET. MEDIA 2009	SUPPORT	SUPPORT	HALTERUNG	SOPORTE
1.12	217923	1	SUPP. COMANDO MARCIA MEDIA 2009	PANEL	PANNEAU	BLECH	PANEL
1.13	400678	1	CAMMA DENTATA	CAM WHEEL	CAME	NOCKEN	LEVA DENTADA
1.14	407567	1	COMMUTATORE 15A-250V T215S-A(X 40651110)	COMMUTATOR	COMMUTATEUR	SCHALTUNG	COMMUTADOR
1.15	407576	1	TELERUTTORE 24V SW80-65	REMOTE CONTROL SWITCH	TELERUPTEUR	SCHÜTZ	TELERRUPTOR
1.16	407581	1	RELE FINDER 20A 24V 2VIE	RELAY	RELAIS	RELAIS	RELE
1.17	407596	1	MOLLA POTENZIOMETRO G85-S888B	SPRING	RESSORT	FEDER	RESORTE
1.18	407645	1	VITE M6X16 TE UNI 5739 ZINC	SCREW	VIS	SCHRAUBE	TORNILLO
1.19	407665	1	VITE M6X18 TE UNI 5739 ZINC	SCREW	VIS	SCHRAUBE	TORNILLO
1.20	408510	2	VITE M4X25 TSPTC UNI 7688 (4-8) ZINC.	SCREW	VIS	SCHRAUBE	TORNILLO
1.21	408639	1	VITE M4X16 TE UNI 5739 ZINC	SCREW	VIS	SCHRAUBE	TORNILLO
1.22	408674	2	VITE M8X25 TE UNI 5739 ZINC	SCREW	VIS	SCHRAUBE	TORNILLO
1.23	408680	2	VITE M8X40 TE UNI 5739 A2	SCREW	VIS	SCHRAUBE	TORNILLO
1.24	408767	2	VITE M4X6 TC UNI 6107 A2	SCREW	VIS	SCHRAUBE	TORNILLO
1.25	408769	1	VITE M4X10 TC UNI 6107 A2	SCREW	VIS	SCHRAUBE	TORNILLO
1.26	408834	2	VITE M3X20 TCTC UNI 7687 ZINC	SCREW	VIS	SCHRAUBE	TORNILLO
1.27	408842	4	VITE M3X40 TCTC UNI 7687 (4-8) ZINC.	SCREW	VIS	SCHRAUBE	TORNILLO
1.28	408881	4	VITE D.4.2x16 AUTOF. UNI 6954	SCREW	VIS	SCHRAUBE	TORNILLO
1.29	408892	1	VITE M5X20 TSCTC UNI 7689 ZINC	SCREW	VIS	SCHRAUBE	TORNILLO

10D

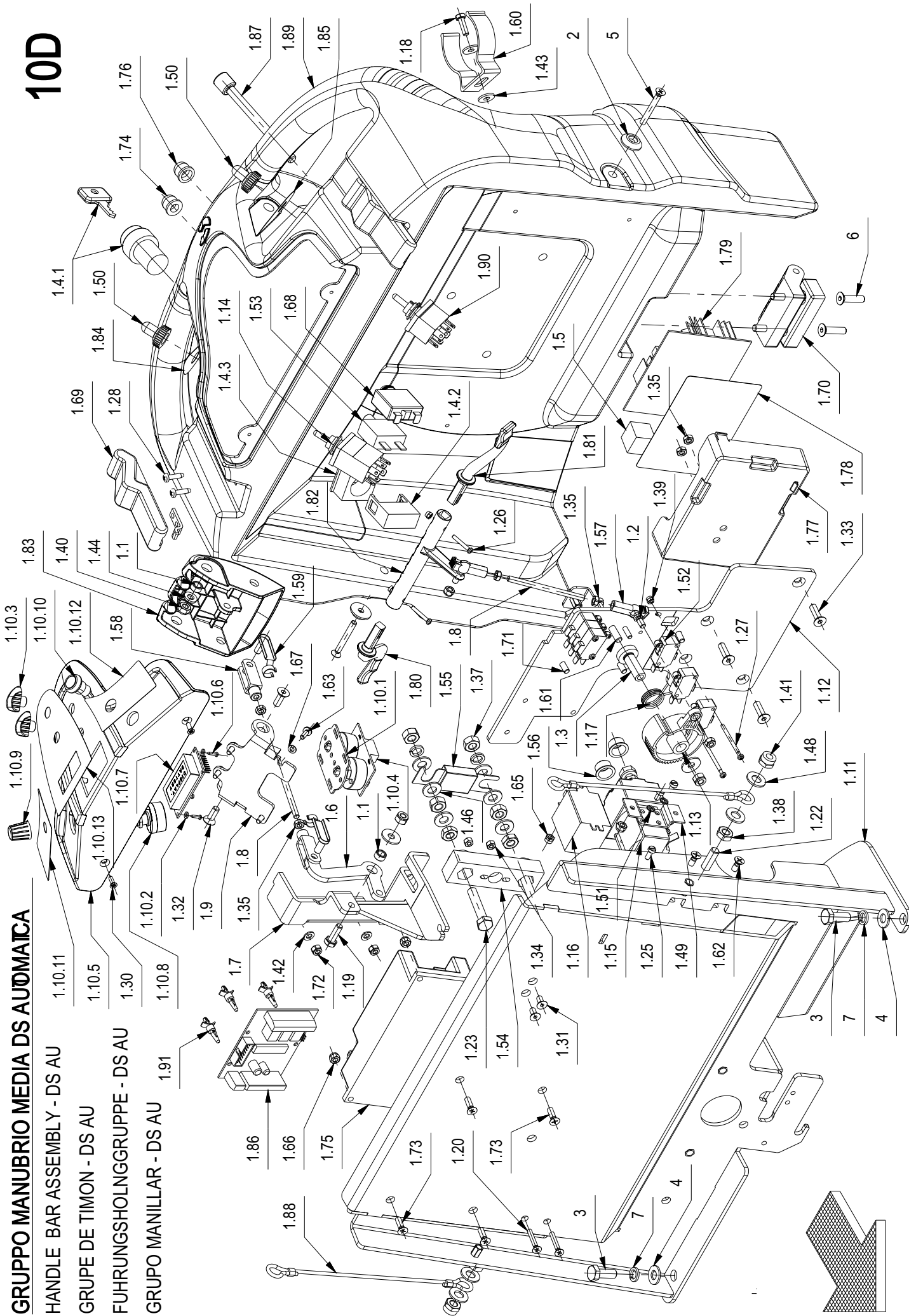
GRUPPO MANUBRIO MEDIA DS AUTOMATICA

HANDLE BAR ASSEMBLY - DS AU

GRUPE DE TIMON - DS AU

FUHRUNGSHOLNGRUPPE - DS AU

GRUPO MANILLAR - DS AU



POS.	CODICE	QTÀ	DENOMINAZIONE	DESCRIPTION	DESCRIPTION	BENENNUNG	DESCRIPTION
1.30	408952	2	VITE DIAM.3,9X13 TPS AUTOF.UNI 6955 NICH	SCREW	SCHRAUBE	VIS	TORNILLO
1.31	408961	2	VITE M5X10 TPSEI UNI5933 DIN 7991 (10.9)	SCREW	VIS	SCHRAUBE	TORNILLO
1.32	408966	2	VITE M6X16 TPSEI UNI 5933 ZINC	SCREW	VIS	SCHRAUBE	TORNILLO
1.33	408975	4	VITE M6X20 TPSEI UNI 5933 ZINC	SCREW	VIS	SCHRAUBE	TORNILLO
1.34	409034	3	DADO M4x4 UNI 5587 ZINC	NUT	ECROU	MUTTER	TUERCA
1.35	409038	6	DADO M5x3,5 UNI 5589 ZINC	LOCK NUT	ECROU AUTOFREINES	SICHERUNGSMUTTER	TUERCA AUTOBLOCCANTE
1.36	409048	2	DADO M8x5 UNI 5589 A2	NUT	ECROU	MUTTER	TUERCA
1.37	409050	4	DADO M8x6,5 UNI 5588 OTTONE	NUT	ECROU	MUTTER	TUERCA
1.38	409054	2	DADO M8x5 UNI 5589 ZINC	NUT	ECROU	MUTTER	TUERCA
1.39	409077	6	DADO M3x4,5 AUTOBL. UNI 7474 ZINC	LOCK NUT	ECROU AUTOFREINES	SICHERUNGSMUTTER	TUERCA AUTOBLOCCANTE
1.40	409082	4	DADO M6x6 AUTOBL UNI 7474 ZINC	LOCK NUT	ECROU AUTOFREINES	SICHERUNGSMUTTER	TUERCA AUTOBLOCCANTE
1.41	409085	2	DADO M8x8,5 AUTOBL. UNI 7474 ZINC	LOCK NUT	ECROU AUTOFREINES	SICHERUNGSMUTTER	TUERCA AUTOBLOCCANTE
1.42	409150	3	ROSETTA 5X11X1 UNI 6592 ZINC	WASHER	RONDELLE	UNTERLAGSCHEIBE	ARANDELA
1.43	409151	2	ROSETTA 5x15x1.5 UNI 6593 ZINC	WASHER	RONDELLE	UNTERLAGSCHEIBE	ARANDELA
1.44	409156	2	ROSETTA 6x12x1.6 UNI 6592 ZINC	WASHER	RONDELLE	UNTERLAGSCHEIBE	ARANDELA
1.45	409160	2	ROSETTA 6x18x1,5 UNI 6593 ZINC	WASHER	RONDELLE	UNTERLAGSCHEIBE	ARANDELA
1.46	409176	6	ROSETTA 8x17x1,6 UNI 6592 OTTONE	WASHER	RONDELLE	UNTERLAGSCHEIBE	ARANDELA
1.47	409187	2	ROSETTA GROWER 8x13x2,2 A2	WASHER	RONDELLE	UNTERLAGSCHEIBE	ARANDELA
1.48	409188	4	ROSETTA 9x18x1,5 ZINC	WASHER	RONDELLE	UNTERLAGSCHEIBE	ARANDELA
1.49	409270	1	STAFFETTA TELERUTTORE SINGOLO	SUPPORT	ATTAQUE	HALTERUNG	SOPORTE FIADOR
1.50	409285	2	CAPPUCCIO COMMUTATORE	CAP COMMUTATOR	CAPUCHON COMMUT.	KAPPE SCHALTUNG	TAPON COMMUTAD.
1.51	409333	2	ROSETTA DENT. EST. D.4 DIN 6798-A	WASHER	RONDELLE	UNTERLAGSCHEIBE	ARANDELA
1.52	409491	6	MICROINT. 10A 3X22 C/ROTEL 4.8 V5C010FB3D	MICROSWITCH	MICROINTERRUPTEUR	MIKROSCHALTER	MICROINTERRUPTOR
1.53	409514	1	DISGIUNTORE TERMICO 20A	CONTACT BREAKER	CONTACT BREAKER	DISJONCTEUR	DISYUNTOR
1.54	409583	1	PORTAFUSIBILE LAMELLARE SEMPLICE M8	FUSEHOLDER	FUSEHOLDER	PORTE-FUSIBLE	PORTAFUSIBLE
1.55	409616	1	FUSIBILE PROTEITTO 80A	FUSE	FUSE	FUSIBLE	FUSIBLE
1.56	409832	2	TAPPO SALVAFILETTO D=14.5	CAP	CAPUCHON	KAPPE	TAPON
1.57	410316	2	TESTINA REGISTRABILE M5	ADJUSTABLE HEAD	TETE REGLABLE	JUSTIERSCHRAUBE	CABEZA AJUSTABLE
1.58	410458	2	FORCELLA M5 LUNGA	FORK	FOURCHETTE	GABELKOPF	HORQUILLA
1.59	410466	2	CLIPS PER FORCELLA M5 LUNGA	CLIP	EPINGLE	SPLIT	ESPIGA
1.60	414747	1	MOLLA FISSA TUBO D=50 ABS	SPRING	RESSORT	FEDER	RESSORTE
1.61	415723	1	VITE M6X45 TE UNI 5737 ZINC	SCREW	VIS	SCHRAUBE	TORNILLO
1.62	415750	2	VITE M5X12 TSPTC UNI 7688 (4-8) ZINC.	SCREW	VIS	SCHRAUBE	TORNILLO
1.63	415778	4	VITE M4X12 TCTC UNI 7687 INOX A2	SCREW	VIS	SCHRAUBE	TORNILLO
1.64	415824	2	VITE M6x25 TPSEI UNI5933	SCREW	VIS	SCHRAUBE	TORNILLO
1.65	415898	1	DADO M4 AUTOBL. UNI7474	LOCK NUT	ECROU AUTOBLOQUANT	STOPMUTTER	TUERCA AUTOBLOCCANTE
1.66	415899	6	DADO M5 AUTOBL. BASSO UNI 7474	LOCK NUT	ECROU AUTOBLOQUANT	STOPMUTTER	TUERCA AUTOBLOCCANTE
1.67	415941	6	ROSETTA 4 UNI1751 ZINC GROWER	LOCK WASHER	RONDELLE FREIN	ZAHNSCHEIBE	ARANDELLA DENTADA
1.68	415997	1	DISGIUNTORE DI SICUREZZA 30A 250VAC	CONTACT BREAKER	CONTACT BREAKER	DISJONCTEUR SECURITE	INTERRUPTOR SEGURIDAD
1.69	416187	2	CHIUSURA A LEVA MOD. C7-10	HINGE	CHARNIERE	SCHARNIER	BISAGRA
1.70	416320	1	CERNIERA GAMM MODELLO C65/A	HINGE	CHARNIERE	SCHARNIER	BISAGRA
1.71	416431	3	VITE M5x14 TE UNI 5739 ZINC	SCREW	VIS	SCHRAUBE	TORNILLO
1.72	416781	5	DADO M5X5 AUTOBL. UNI 7473 ZINC	LOCK NUT	ECROU AUTOFREINES	SICHERUNGSMUTTER	TUERCA AUTOBLOCCANTE
1.73	416793	4	VITE M5X16 TPS-CR UNI 7688 DIN 965	SCREW	VIS	SCHRAUBE	TORNILLO
1.74	416817	1	CAPPUCCIO DISGIUNTORE	PROTECTION CAP	CALOTTE DE PROTECTION	SICHERHEITSKAPPE	CAPUCHO DE PROTECCION
1.75	420461	1	SCHEDA CHOPPER 60A	CHOPPER CARD	VARIATEUR ELECTRONIQUE	ELEKTRONIKKARTE	FICHA CHOPPER

GRUPPO MANUBRIO MEDIA DS AUTOMATICA

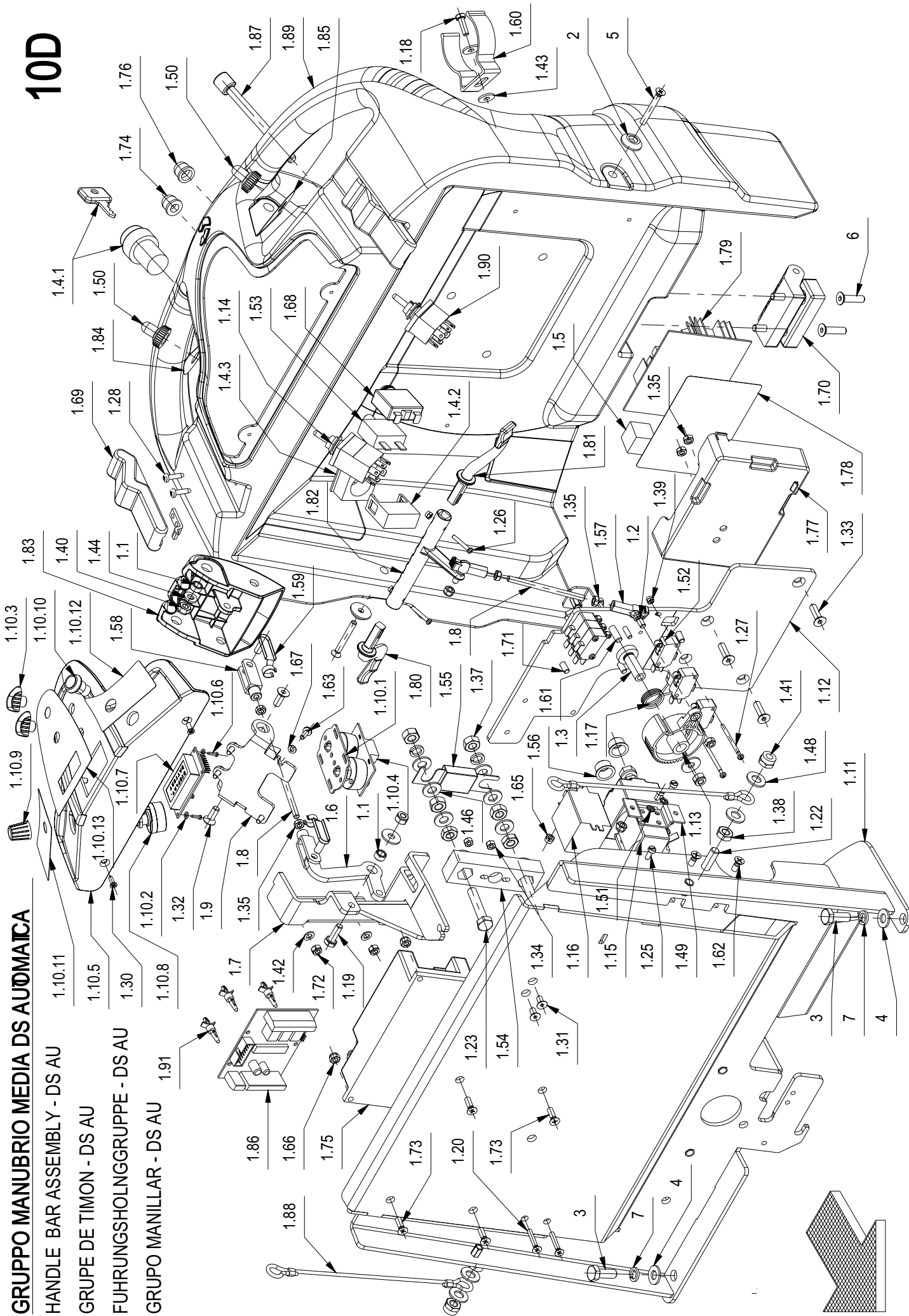
HANDLE BAR ASSEMBLY - DS AU

GRUPE DE TIMON - DS AU

FUHRUNGSHOLNGRUPPE - DS AU

GRUPO MANILLAR - DS AU

10D



GRUPPO MANUBRIO MEDIA DS AUTOMATICA

POS.	CODICE	QTÀ	DESCRIZIONE	DENOMINATION	DESCRIPTION	BENENNUNG	DESCRIPTION
1.76	422000	1	CAPPUCCHIO DISGIUNTORE SERIE AXDISTR	CAP	CAPUCHON	KAPPE	TAPON
1.77	423067	1	PANNELLO IMPIANTO ELETTRICO VISPA-GENIE	PANEL	PANNEAU	BLECH	PANEL
1.78	425586	1	CARTA ISOLANTE 115x77 S=0.3 PRESSPAN	INSULATING	ISOLANT	ISOLATOR	AISLADOR
1.79	425593	1	SCHEDA CONTROLLO POMPE MX	CARD	PLAQUE	KONTROLLELEMENT	FICHA
1.80	426344	1	LEVA COMANDO MARCIA SX MMX-MX-SMX	LEVER	LEVER	HEBEL	PALANCA
1.81	426345	1	LEVA COMANDO MARCIA DX MMX-MX-SMX	LEVER	LEVER	HEBEL	PALANCA
1.82	426351	1	CAMMA COMANDO MARCIA MMX-MX-SMX	CAM	CAME	NOCKEN	LEVA
1.83	428529	1	MANIGLIA FRENO A MANO SIMPLA - MEDIA	HANDLE	MANCHE	HANDGRIFF	MANILLA
1.84	428600	1	ETICH. MANUBRIO MART. BASAM. SIMPLA 2009	DECAL	ETIQUETTE	SCHILD	ETIQUETA
1.85	428601	1	ETICH. MANUBRIO MART. TERGI SIMPLA 2009	DECAL	ETIQUETTE	SCHILD	ETIQUETA
1.86	428623	1	SCHEDA LIV. BAT./CONTAORE/MARTIN. RQT10	CHECK CARD CONTROLS	PLAQUE CONTR. COMMANDES	KONTROLLEL. SCHALTUNGEN	FICHA CONTROL MANDOS
1.87	428643	1	PERNO DI BLOCCO MANIGLIA FRENO	PIN	AXE	BOLZEN	PERNO
1.88	428654	2	FUNE DIAM.2X200 CON OCCHIELLI FISSATI	CABLE	CABLE	KABEL	CUERDA
1.89	428656	1	MANUBRIO MEDIA 2009 CB	HANDLE BAR	TIMON	LENKSTANGE	MANILLAR
1.90	428709	1	COMMUTATORE TERGI 15A-250V T215N-AF	COMMUTATOR	COMMUTATEUR	SCHALTUNG	CONMUTADOR
1.91	428816	3	AGGANCIO RAPIDO SCHEDA LCB56-04-01	COUPLER	ACCROCHAGE	ARRETIERUNG	ENGANCHE
2	400250	2	ROSETTA SOTTOVITE D=5X20	SPECIAL WASHER	RONDELLE SPECIALE	UNTERLAGSCHEIBE SPEZIAL	ARANDELA ESPECIAL
3	408670	4	VITE M8x20 TE UNI 5739 ZINC	SCREW	VIS	SCHRAUBE	TORNILLO
4	409175	4	ROSETTA 8x17x1.6 UNI 6592 ZINC.	WASHER	RONDELLE	UNTERLAGSCHEIBE	ARANDELA
5	415801	2	VITE M5X40 UNI 7688 TPS.TC	SCREW	VIS	SCHRAUBE	TORNILLO
6	415824	2	VITE M6x25 TPSEI UNI 5933	SCREW	VIS	SCHRAUBE	TORNILLO
7	415946	4	ROSETTA M8 GROWER UNI1751	LOCK WASHER	RONDELLE FREIN	ZAHNSCHEIBE	ARANDELLA DENTADA

GRUPPO CARICABATTERIE 24V MEDIA

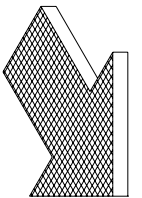
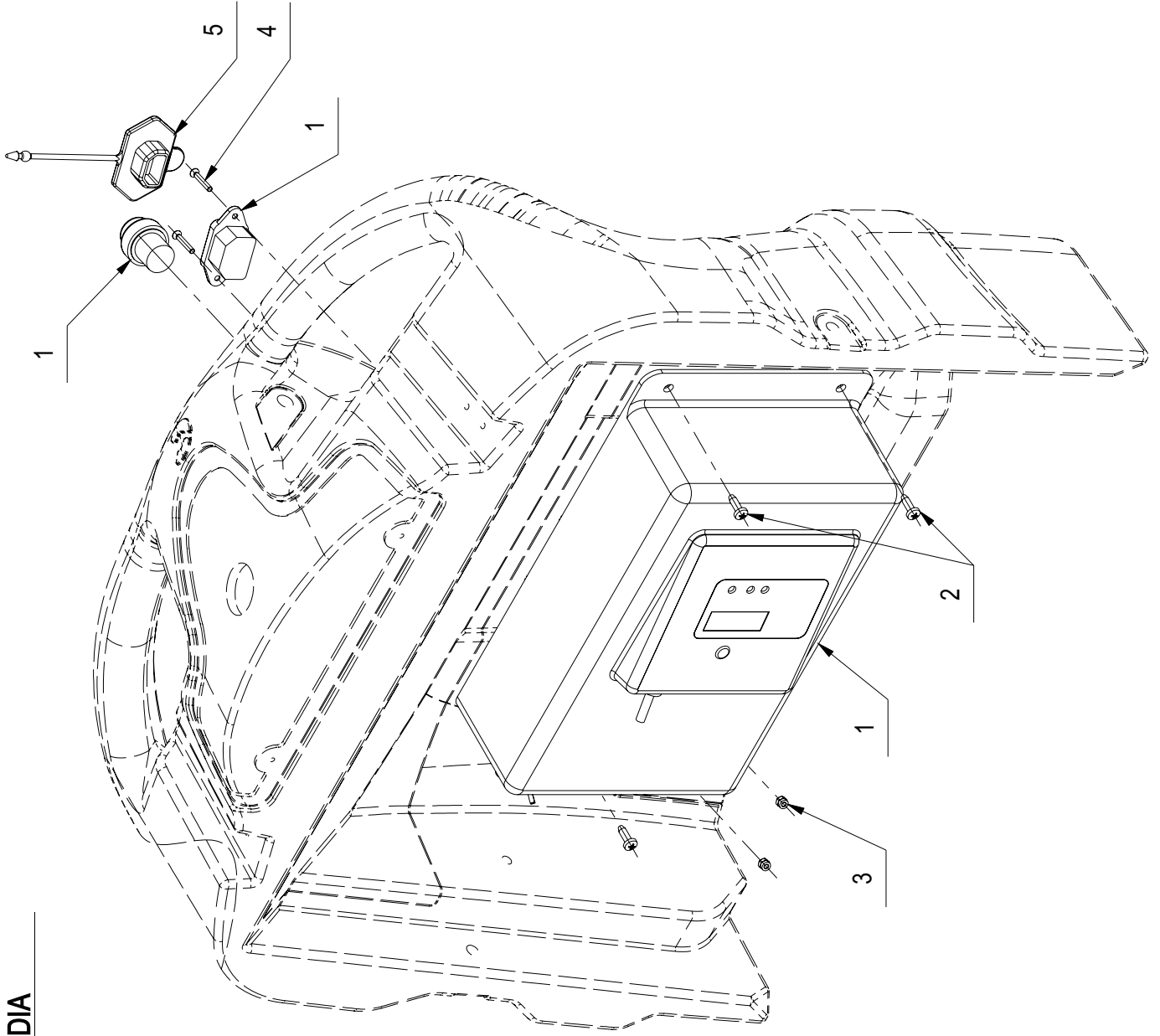
KIT BATTERY CHARGER

KIT CARGHEUR DE BATTERIES

KIT LADEGERATE

KIT CARGA DE BATERIAS

11



GRUPPO CARICABATTERIE 24V MEDIA

11

POS.	CODICE	QTA	DENOMINAZIONE	DESCRIPTION	DESCRIPTION	BENENNUNG	DESCRIPCION
1	217904	1	CARICAB. 24V 25A CBHF02 SLIM-PRESA	BATTERY CHARGER	CARGHEUR	BATTERIE LADEGERATE	CARGADOR DE BATERIAS
2	408880	3	VITE D.4.2x13 AUTOF. UNI 10227 X PLASTICA	SCREW	VIS	SCHRAUBE	TORNILLO
3	409077	2	DADO M3x4.5 AUTOBL. UNI 7474 ZINC	LOCK NUT	ECROU AUTOFREINES	SICHERUNGSMUTTER	TUERCA AUTOBLOCCANTE
4	415789	2	VITE M3X20 TSCTC UNI 7689	SCREW	VIS	SCHRAUBE	TORNILLO
5	422693	1	PROTEZIONE PRESA DI CORRENTE	PROTECTION	PROTECTION	ABDECKUNG	PROTECCION