

CATALOGO RICAMBI  
SPARE PARTS CATALOGUE  
CATALOGUE DES PIECES DE RECHANGE  
ERSATZTEILKATALOG  
CATALOGO PIEZAS DE REPUESTO

 **FIMAP**<sup>®</sup>



MINNY 16

ED. 01-2008

IT  
EN  
FR  
DE  
ES

RIC 10009398  
Ver. AA



---

Le descrizioni contenute nella presente pubblicazione non si intendono impegnative. L'azienda pertanto, si riserva il diritto di apportare in qualunque momento, le eventuali modifiche ad organi, dettagli, forniture di accessori, che essa ritiene convenienti per un miglioramento o per qualsiasi esigenza di carattere costruttivo o commerciale. La riproduzione anche parziale dei testi e dei disegni, contenuti nella presente pubblicazione, è vietata ai sensi di legge.

---

L'azienda si riserva il diritto di apportare modifiche di carattere tecnico e/o di dotazione. Le immagini sono da intendersi di puro riferimento e non vincolanti in termini di design e dotazione.

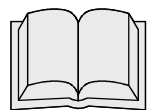
---

#### **Simbologia utilizzata nel manuale**

---



Simbolo del libro aperto con la i:  
Indica che questo documento è un manuale di istruzioni



Simbolo del libro aperto:  
Indica all'operatore di leggere il manuale d'uso prima di utilizzare la macchina



Simbolo di avvertimento  
Leggere attentamente le sezioni precedute da questo simbolo, per la sicurezza dell'operatore e della macchina

---

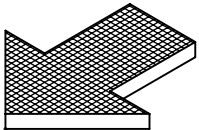
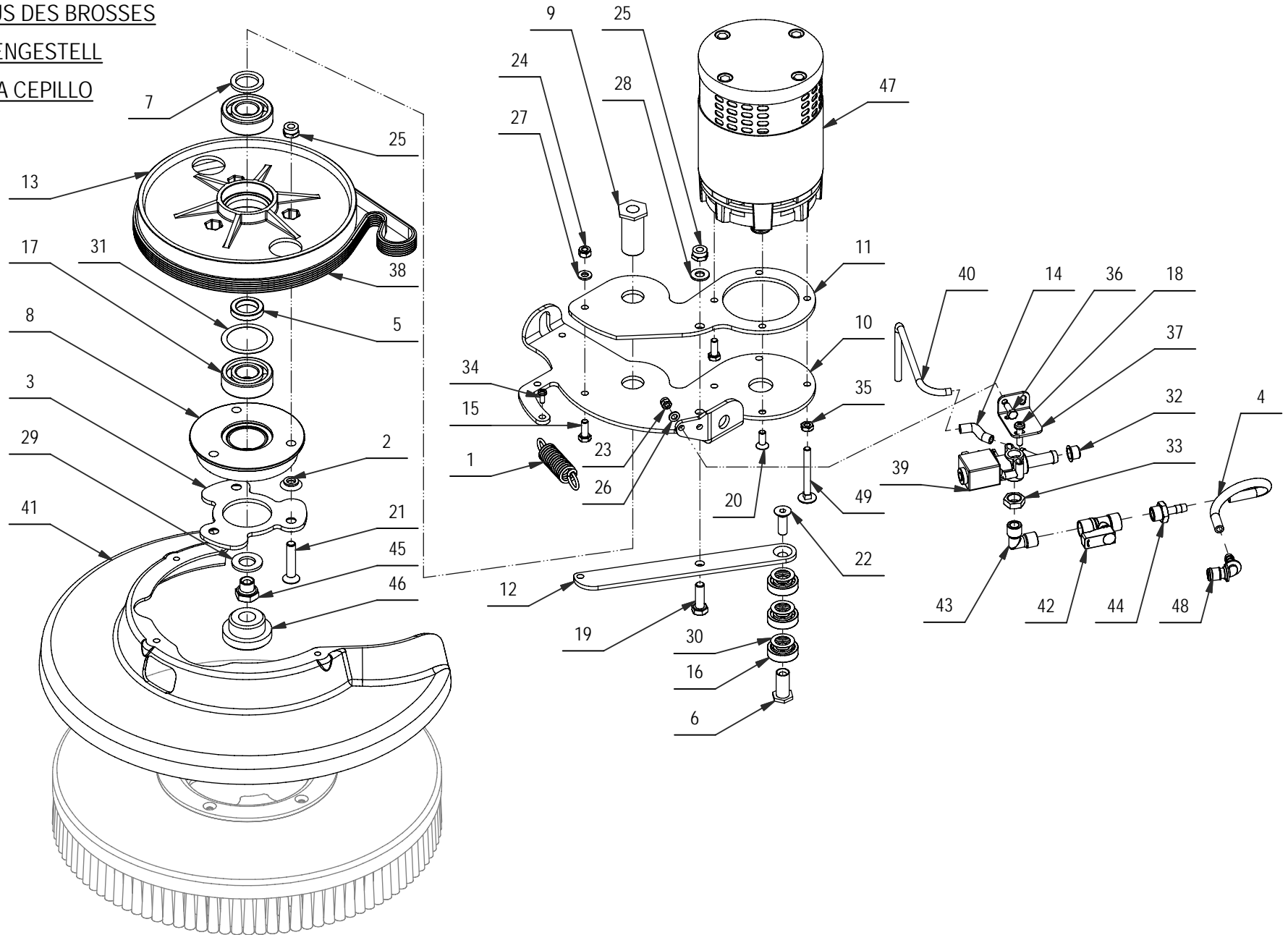
**GRUPPO BASAMENTO**

SINGLE BRUSH BASE ASSEMBLY

GRUPE PLATEUS DES BROSSES

GRUPPE BURSTENGESTELL

GRUPO BANCADA CEPILLO



## GRUPPO BASAMENTO

01

POS.	CODICE	QTA	DESCRIZIONE	DENOMINATION	DESCRIPTION	BENENNUNG	DESCRIPCION
1	202475	1	MOLLA TRAZIONE 17,5X2,5X69	SPRING	RESSORT	FEDER	RESORTE
2	204329	3	DISTANZIALE ATTACCO SPAZZOLA	SPACER	ENTRETOISE	DISTANZHULSE	DISTANCIADOR
3	206829	1	FLANGIA DI ATTACCO SPAZZOLA	FLANGE	FLASQUE	FLANSCH	BRIDA
4	209591	1	TUBO DIAM.8x5 L250 VITREO	HOSE	TUYAU	SCHLAUCH	TUBO DE GOMA
5	212363	1	DISTANZIALE D=30 d=20,2 S=6 C40	SPACER	ENTRETOISE	DISTANZHULSE	DISTANCIADOR
6	212364	1	BOCCOLA PER TENDICINGHIA	BUSHING	BAGUE	BUCHSE	CASQUILLO
7	212365	1	DISTANZIALE D=30 d=21 S=3 C40	SPACER	ENTRETOISE	DISTANZHULSE	DISTANCIADOR
8	212375	1	FLANGIA PULEGGIA	FLANGE	FLASQUE	FLANSCH	BRIDA
9	212413	1	PERNO FLANGIA BAS.	PIN	AXE	BOLZEN	PERNO
10	213120	1	SUPPORTO INF. BASAMENTO SPAZZOLA	SUPPORT	SUPPORT	HALTERUNG	SOPORTE
11	213121	1	SUPPORTO SUP. BASAMENTO	SUPPORT	SUPPORT	HALTERUNG	SOPORTE
12	213122	1	TENDICINGHIA	TIGHTENER	TENDEUR	SPANNER	TENDEDOR
13	213170	1	PULEGGIA LISCIA D=200 VISPA-GENIE	PULLEY	POULIE	RIEMENSCHIEBE	PULEA
14	213391	1	TUBO VITREO D=5 L=30	PIPE	TUBE	ROHR	TUBO
15		3	VITE M6x16 TE UNI 5739 ZINC	SCREW	VIS	SCHRAUBE	TORNILLO
16	408420	3	CUSCINETTO A SFERE 6001-2RS1	BEARING	ROULEMENT	LAGER	COJINETE
17	408435	2	CUSCINETTO SF 6204 D=47 d=20 S=14	BEARING	ROULEMENT	LAGER	COJINETE
18		2	VITE D.5X20 AUTOF. POLI LOCK	SCREW	VIS	SCHRAUBE	TORNILLO
19		1	VITE M8x25 TE UNI 5739 ZINC	SCREW	VIS	SCHRAUBE	TORNILLO
20		1	VITE M6x16 TPSEI UNI 5933 ZINC	SCREW	VIS	SCHRAUBE	TORNILLO
21		3	VITE M8x40 TPSEI UNI 5933 ZINC	SCREW	VIS	SCHRAUBE	TORNILLO
22		1	VITE M8x25 TPSEI UNI5933 ZINC	SCREW	VIS	SCHRAUBE	TORNILLO
23		2	DADO M5x7 AUTOBL. UNI 7473 ZINC	LOCK NUT	ECROU AUTOFREINES	SICHERUNGSMUTTER	TUERCA AUTOBLOCANTE
24		1	DADO M6x6 AUTOBL UNI 7474 ZINC	LOCK NUT	ECROU AUTOFREINES	SICHERUNGSMUTTER	TUERCA AUTOBLOCANTE
25		4	DADO M8x8.5 AUTOBL. UNI 7474 ZINC	LOCK NUT	ECROU AUTOFREINES	SICHERUNGSMUTTER	TUERCA AUTOBLOCANTE
26		2	ROSETTA 5X11X1 UNI 6592 ZINC	WASHER	RONDELLE	UNTERLAGSCHEIBE	ARANDELA
27		1	ROSETTA 6x12x1,6 UNI 6592 ZINC	WASHER	RONDELLE	UNTERLAGSCHEIBE	ARANDELA
28		1	ROSETTA 8x17x1,6 UNI 6592 ZINC.	WASHER	RONDELLE	UNTERLAGSCHEIBE	ARANDELA
29		1	RONDELLA D14 UNI 6592 INOX	WASHER	RONDELLE	UNTERLAGSCHEIBE	ARANDELA
30	409236	3	SPESSORE RAM 15x22x0,3 DIN 988 ZINC	SHIM	EPAISSEUR	BEILAGERING	ARANDELA ESPESOR
31	409328	1	SPESSORE RAM 37x47x0,3 DIN 998	SHIM	EPAISSEUR	BEILAGERING	ARANDELA ESPESOR
32	409831	1	TAPPO SALVAFILETTO D=11.5	COVER	COUVERCLE	DECKEL	TAPA
33		1	DADO 1/4" GAS	NUT	ECROU	MUTTER	TUERCA
34		3	VITE M4X10 TCTC UNI 7687 INOX A2	SCREW	VIS	SCHRAUBE	TORNILLO
35		1	DADO M6x4 UNI 5589 ZINC.	NUT	ECROU	MUTTER	TUERCA
36		2	VITE M5x14 TE UNI 5739 ZINC	SCREW	VIS	SCHRAUBE	TORNILLO
37	420647	1	SUPPORTO ELETTROVALVOLA	SUPPORT	SUPPORT	HALTERUNG	SOPORTE
38	421111	1	CINGHIA POLY V J6 - 303	BELT	COURROIE	RIEMEN	CORREA
39	421121	1	ELETTROVALVOLA 12V CC D150PS75/3/300	SOLENOID VALVE	ELECTROVANNE	MAGNETVENTIL	ELETTROVALVULA
40	421576	1	TUBO DISTRIBUTORE	PIPE	TUBE	ROHR	TUBO
41	422091	1	PARASPRUZZI PP RAL 7016	SPLASH GUARD	BAVETTE DE PROTECTION	SPRITZGUMMI	PARASALPICADURAS
42	422183	1	RUBINETTO 1/4 F-F L= 38 CON LEVA	COCK	ROBINET	WASSERHAHN	GRIFO
43	422184	1	RACC. A GOMITO 1/4 M.M. OTT. NICH.	ELBOW	COUDE	WINKELVERSCHRAUBUNG	RACOR CODO

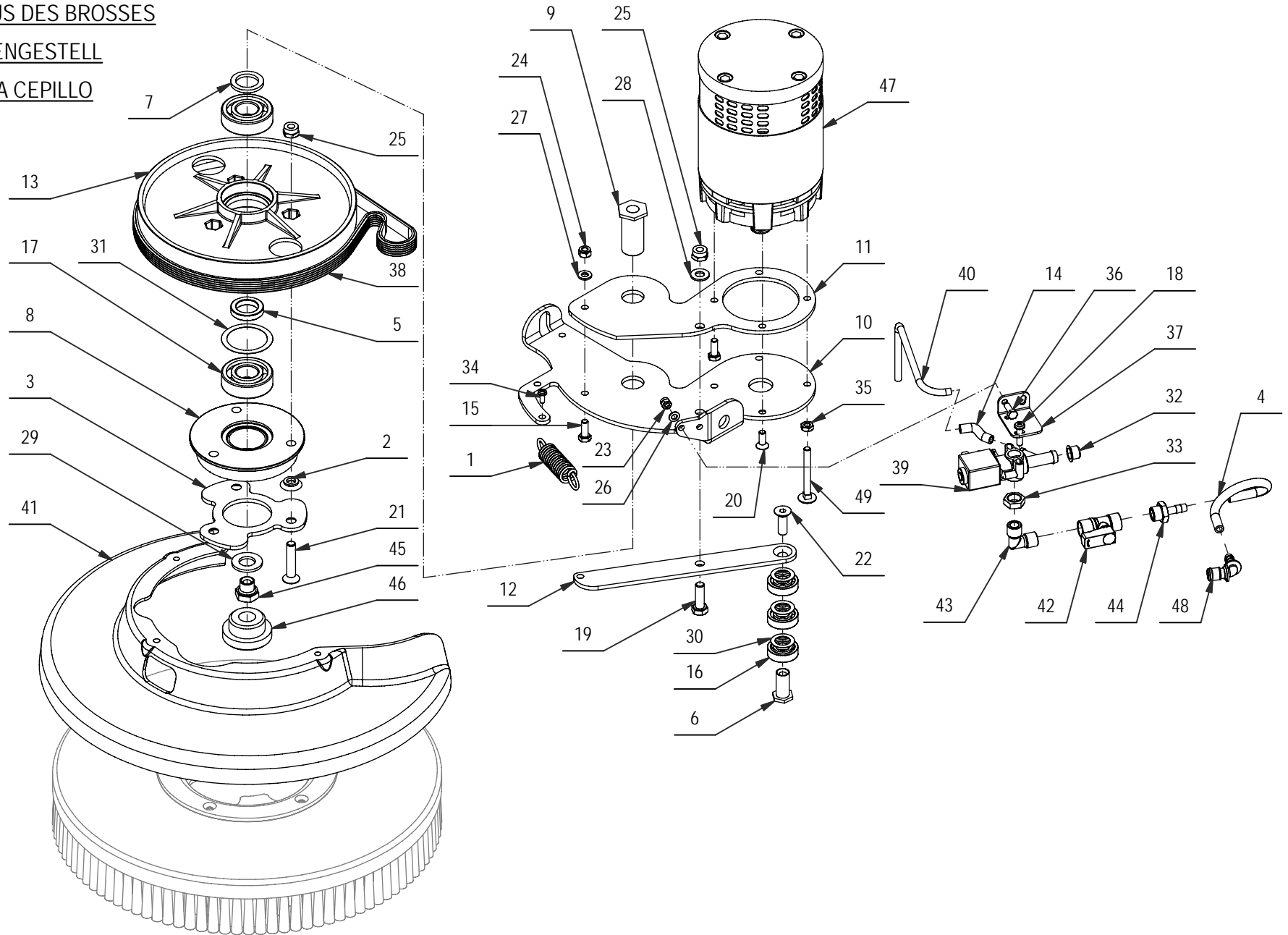
**GRUPPO BASAMENTO**

SINGLE BRUSH BASE ASSEMBLY

GRUPE PLATEUS DES BROSSES

GRUPPE BURSTENGESTELL

GRUPO BANCADA CEPILLO



**GRUPPO BASAMENTO****01**

POS.	CODICE	QTA	DESCRIZIONE	DENOMINATION	DESCRIPTION	BENENNUNG	DESCRIPCION
44	422186	1	RACC. PORTAGOMMA 1/4x7 OTT. NICH.	FITTING	RACCORD	VERSCHRAUBUNG	RACOR
45	422187	1	TAPPO M 1/4 CON FORO D.7,3 ZINCATO	COVER	COUVERCLE	DECKEL	TAPA
46	422206	1	BOCCOLA D=45-33.1 d=15.5 S=23 PVC	BUSHING	BAGUE	BUCHSE	CASQUILLO
47	422660	1	MOTORE 12V 360W 2300G 30A IP20	MOTOR	MOTEUR	MOTOR	MOTOR
48	423592	1	INNESTO RAPIDO M. 1/4" 90° CPC APC23004	MALE COUPLING	EMBAYAGE MALE	KUPPLUNG MIT ZAPFEN	ACOPLAMIENTO MACHO
49		1	VITE M6X55 TTQST (UNI 5732 DIN 603) ZINC	SCREW	VIS	SCHRAUBE	TORNILLO

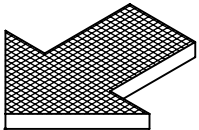
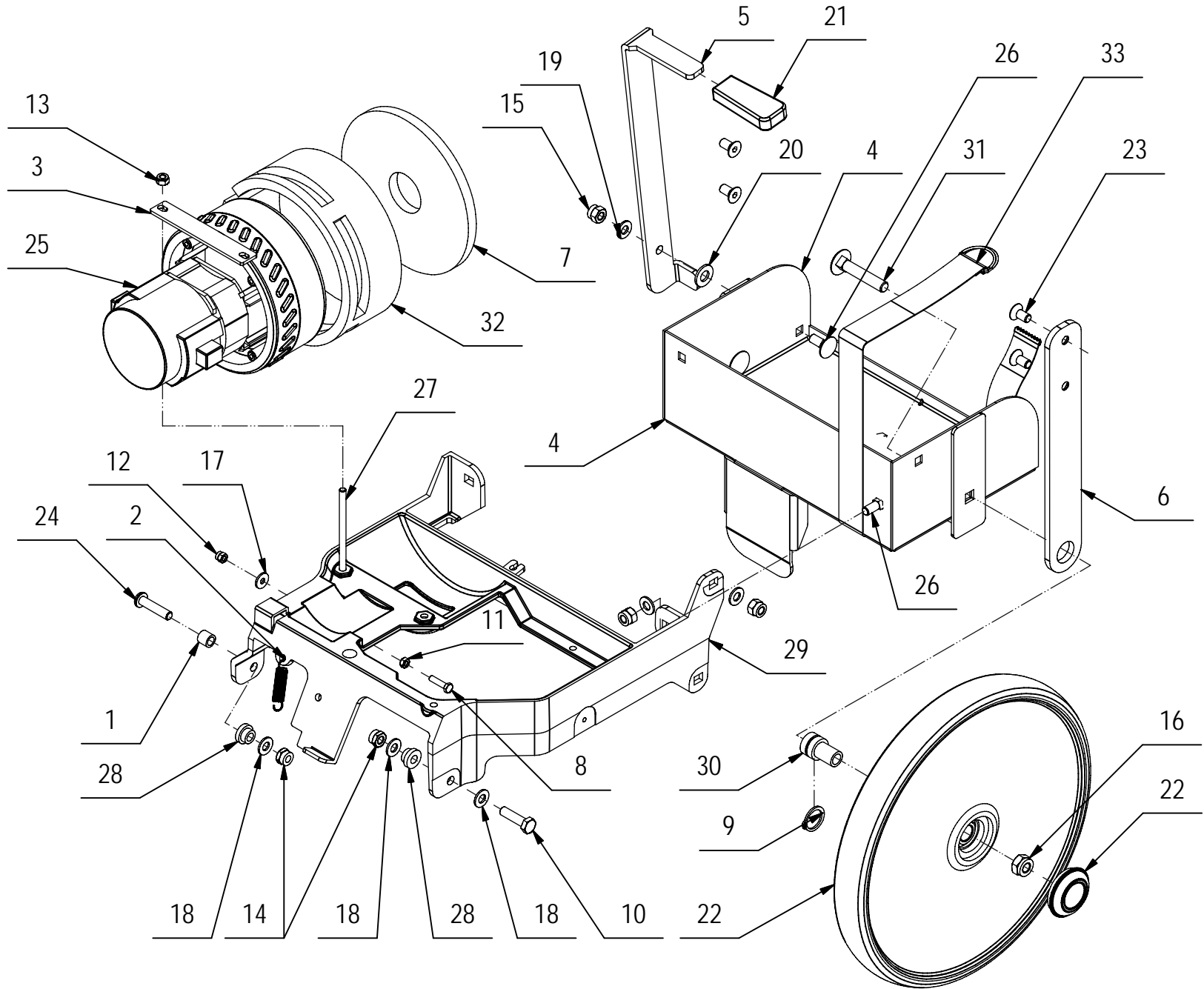
**GRUPPO TELAIO**

ASSEMBLY FRAME

GRUPO BASTIDOR

GROUPE DE CHASSIS

GRUPPE RAHMEN



## GRUPPO TELAIO

02

POS.	CODICE	QTA	DESCRIZIONE	DENOMINATION	DESCRIPTION	BENENNUNG	DESCRIPCION
1	202451	1	DISTANZIALE D=12 d=8,25 S=10,8	SPACER	ENTROTOISE	DISTANZHUELSE	DISTANCIADOR
2	202480	1	MOLLA TRAZ. 10X1,1X46 ZINC	SPRING	RESSORT	FEDER	RESORTE
3	214124	1	PIASTRA FISSAGGIO MOTORE	PLAQUE	PLAQUE	BEFESTIGUNGSAUFLAGE	PLACA
4	214241	1	VANO BATTERIA MINNY 16	SUPPORT	SUPPORT	HALTERUNG	SOPORTE
5	214243	1	LEVA COMANDO BASAMENTO	LEVER	LEVIER	HEBEL	PALANCA
6	214250	2	LEVA ROTAZIONE SERBATOIO MINNY 16	BLADE	PLAQUE	PLATTE	LISTON
7	405832	1	ANTIROMBO SUPERIORE MOTORE ASP	DEADENING	ISOLANT PHONIQUE	SCHALLDICHTUNG	FONOABSORBENTE
8	407647	1	VITE M5x20 TE UNI 5739 ZINC	SCREW	VIS	SCHRAUBE	TORNILLO
9	408360	2	SEEGER E 20X1.75 DIN 471 UNI 7436 AS	SEEGER RING	SERRE CLIPS	S SEEGERRING	ANILLO SEEGER
10		1	VITE M8x30 TE UNI 5739 ZINC	SCREW	VIS	SCHRAUBE	TORNILLO
11		1	DADO M5x3,5 UNI 5589 ZINC	LOCK NUT	ECROU AUTOFREINES	SICHERUNGSMUTTER	TUERCA AUTOBLOCANTE
12		1	DADO M5x7 AUTOBL. UNI 7473 ZINC	LOCK NUT	ECROU AUTOFREINES	SICHERUNGSMUTTER	TUERCA AUTOBLOCANTE
13		2	DADO M6x6 AUTOBL UNI 7474 ZINC	LOCK NUT	ECROU AUTOFREINES	SICHERUNGSMUTTER	TUERCA AUTOBLOCANTE
14		2	DADO M8x8.5 AUTOBL. UNI 7474 ZINC	LOCK NUT	ECROU AUTOFREINES	SICHERUNGSMUTTER	TUERCA AUTOBLOCANTE
15		5	DADO M8x10.5 AUTOBL. UNI 7474 A2	LOCK NUT	ECROU AUTOFREINES	SICHERUNGSMUTTER	TUERCA AUTOBLOCANTE
16		2	DADO M10x10 AUTOBL. UNI 7474 ZINC	LOCK NUT	ECROU AUTOFREINES	SICHERUNGSMUTTER	TUERCA AUTOBLOCANTE
17		1	ROSETTA 5x15x1.5 UNI 6593 ZINC	WASHER	RONDELLE	UNTERLAGSCHEIBE	ARANDELA
18		3	ROSETTA 8x17x1.6 UNI 6592 ZINC.	WASHER	RONDELLE	UNTERLAGSCHEIBE	ARANDELA
19		5	ROSETTA 8x17x1.6 UNI 6592 A2	WASHER	RONDELLE	SCHEIBE	ARANDELA
20		1	ROSETTA 10X21X2 UNI 6592 ZINC	WASHER	RONDELLE	UNTERLAGSCHEIBE	ARANDELA
21	410251	1	MANOPOLA PVC 70x30	KNOB	POIGNEE	HANDGRIFF	EMPUÑADURA
22	412299	2	RUOTA D=300 S=35,6 RES 46300Y04	WHEEL	ROUE	RAD	RUEDA
23		4	VITE M8X16 TPSEI UNI 5933	SCREW	VIS	SCHRAUBE	TORNILLO
24		1	VITE M8x35 TBEI ISO 7380 ZINC	SCREW	VIS	SCHRAUBE	TORNILLO
25	420672	1	MOT.ASP. 12V 250W H593 PERIF 2S	SUCTION MOTOR	MOTEUR D'ASPIRATION	SAUGMOTOR	MOTOR DE ASPIRACION
26		5	VITE M8X20 TTQST (UNI 5732 DIN 603) INOX	SCREW	VIS	SCHRAUBE	TORNILLO
27		2	VITE M6X90 TE UNI5737 DIN931 ZINC	SCREW	VIS	SCHRAUBE	TORNILLO
28	422120	2	BOCCOLA D=18-13 d=8 S=9,5 OT54	BUSHING	BAGUE	BUCHSE	CASQUILLO
29	423354	1	TELAIO BASE ALLUMINIO VISPA-GENIE	FRAME	CHASSIS	RAHMEN	BASTIDOR
30	423454	2	BOCCOLA D=21-14,9 d=10,2 S=35,5 OT58	BUSHING	BAGUE	BUCHSE	CASQUILLO
31		2	VITE M10X55 TTQST UNI5732 DIN603 ZINC	SCREW	VIS	SCHRAUBE	TORNILLO
32	423870	1	FONOASSORBENTE ADESIVO H10x460x65	DEADENING	ISOLANT PHONIQUE	SCHALLDICHTUNG	FONOABSORBENTE
33	424822	1	CINGHIA L=800X30 FERMA BATTERIA MINNY 16	BELT	COURROIE	RIEMEN	CORREA



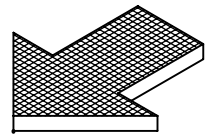
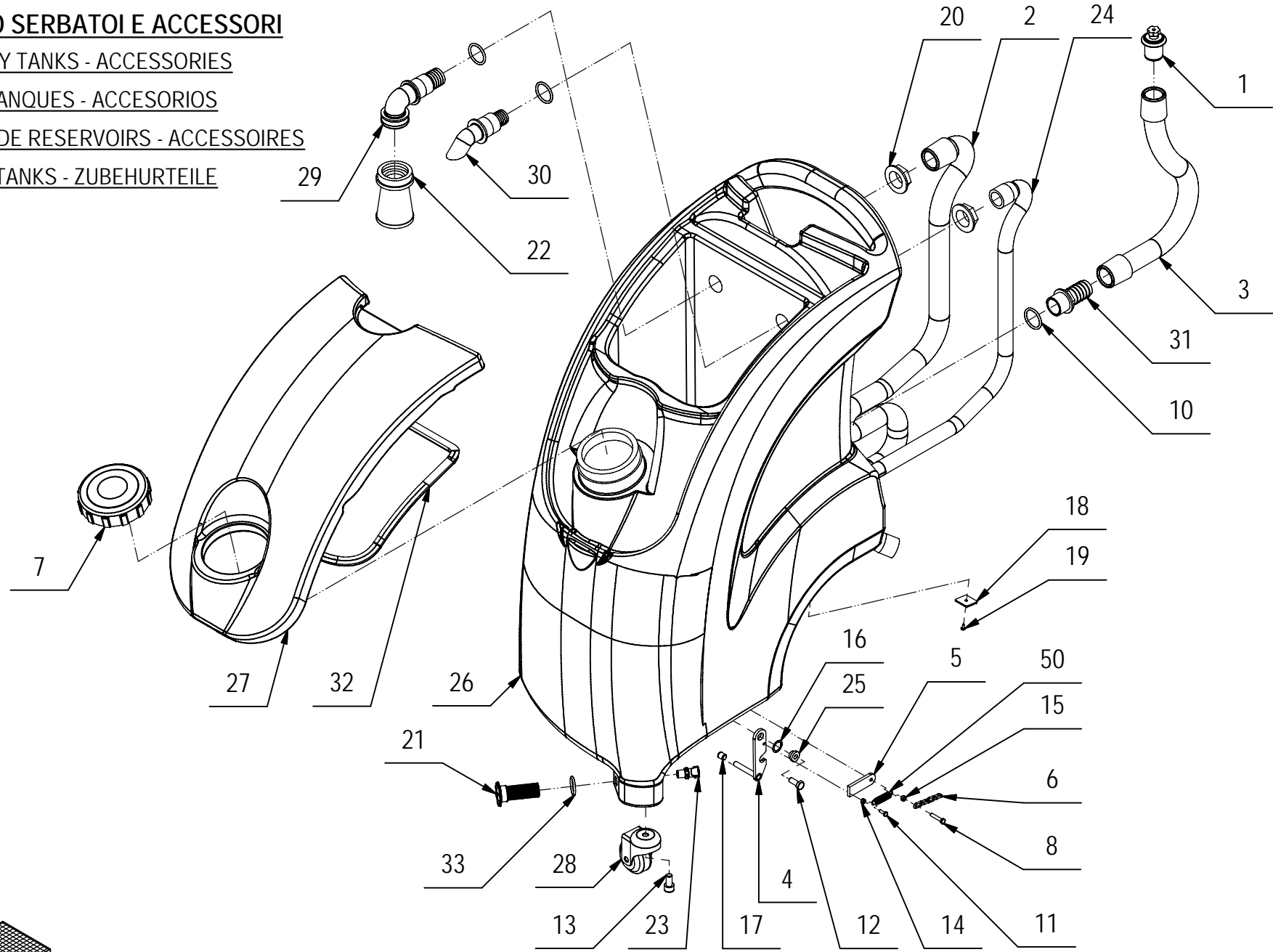
**GRUPPO SERBATOI E ACCESSORI**

ASSEMBLY TANKS - ACCESSORIES

GRUPO TANQUES - ACCESORIOS

GRUPE DE RESERVOIRS - ACCESSOIRES

GRUPPE TANKS - ZUBEHURTEILE



**GRUPPO SERBATOI E ACCESSORI****03**

POS.	CODICE	QTA	DESCRIZIONE	DENOMINATION	DESCRIPTION	BENENNUNG	DESCRIPCION
1	204356	1	TAPPO SCARICO SENZA FASCETTA	PLUG EXHAUST PIPE	BOUCHON DE VIDANGE	ABLASSPFROPFEN	TAPON DE DESCARGA
2	213041	1	TUBO ASPIRAZIONE MINNY 16	SUCTION HOSE	FLEXIBLE ASPIRATION	SAUGSCHLAUCH	TUBO DE ASPIRACION
3	213150	1	TUBO SCARICO MINNY 16	EXHAUST PIPE	FLEXIBLE DE VIDANGE	ABWASSERSCHLAUCH	TUBO DE DESCARGA
4	214273	1	PEDALE AGGANCIAMENTO BASAM. MINNY 16	PEDAL	PEDALE	PEDAL	PEDAL
5	214275	1	FERMO PEDALE MINNY 16	STOP	ARRET	STOPBELEG	PLAQUETA DE SUJECION
6	214381	1	CATENELLA INOX NR. 17 7 ANELLI	CHAIN	CHAINE	KETTE	CADENA
7	400128	1	COPERCHIO D=113 SENZA GUARNIZIONE	COVER	COUVERCLE	DECKEL	TAPA
8		1	VITE M5x25 TE UNI 5739 DIN 933 (8.8)ZINC	SCREW	VIS	SCHRAUBE	TORNILLO
10	408497	3	GUARNIZIONE OR 4125 (138) D.31,34x3,53	O-RING	JOINT	O-RING	JUNTA ANULAR
11		1	VITE M4x12 TE UNI 5739 ZINC	SCREW	VIS	SCHRAUBE	TORNILLO
12		1	VITE M8x20 TE UNI 5739 ZINC	SCREW	VIS	SCHRAUBE	TORNILLO
13		1	VITE M10x20 TCEI UNI5931 ZINC	SCREW	VIS	SCHRAUBE	TORNILLO
14		1	DADO M4x4 UNI 5587 ZINC	NUT	ECROU	MUTTER	TUERCA
15		1	DADO M5x3,5 UNI 5589 ZINC	LOCK NUT	ECROU AUTOFREINES	SICHERUNGSMUTTER	TUERCA AUTOBLOCANTE
16	409237	1	SPESSORE RAM 16x22x0.5 DIN 988 ZINC	SHIM	EPAISSEUR	BEILAGERING	ARANDELA ESPESOR
17	409868	1	PIEDINO D=8	CAP	BOUCHON	STOPFEN	TAPON
18	410327	4	BASSETTA ADES. FISSA FASCETTE	SUPPORT PLATE	PLAQUE SUPPORT	STÜTZPLATTE	PLACA SOPORTE
19		4	VITE D.2,9x9,5 AUTOF. TCTC	SCREW	VIS	SCHRAUBE	TORNILLO
20	417514	2	GHIERA 1" GAS ARAG 2052040	RING NUT	EMBOUT	NUTMUTTER	TUERCA ANULAR
21	421219	1	FILTRO ACQUA D=23 H=53 CON TAPPO 3/4"	FILTER	FILTRE	FILTER	FILTRO
22	421662	1	ASSIEME FILTRO CONICO	FILTER ASSEMBLY	FILTRE COMPLET	FILTER KOMPLETT	FILTRO COMPLETO
23	421744	1	INN. RAPIDO FEM. 1/4" CPC APC10004BSP	FEMALE COUPLING	EMBAYAGE FEMELLE	KUPPLUNG OHNE ZAPFEN	ACOPLAMIENTO HEMBRA
24	421746	1	TUBO RECUPERO MINNY 16	PIPE	TUBE	ROHR	TUBO
25	422120	1	BOCCOLA D=18-13 d=8 S=9,5 OT54	BUSHING	BAGUE	BUCHSE	CASQUILLO
26	423486	1	SERBATOIO MINNY 16	TANK	RESERVOIR	TANK	TANQUE
27	423487	1	CARTER SERBATOIO MINNY 16	COVER	CARTER	ABDECKUNG	CARTER
28	423488	1	RUOTA PIVOTTANTE D=60 S=22 FORO=10	CASTOR WHEEL	ROUE PIVOTANTE	LENKROLLE	RUEDA PIVOTANTE
29	423489	1	RACC. RECUPERO 1GAS 90° PP MINNY 16	FITTING	RACCORD	VERSCHRAUBUNG	RACOR
30	423490	1	RACC. RECUPERO 1GAS 45° PP MINNY 16	FITTING	RACCORD	VERSCHRAUBUNG	RACOR
31	423491	1	PORTAG. DIRITTO M 1"x30 ARAG 1032430	FITTING	RACCORD	VERSCHRAUBUNG	RACOR
32	423500	1	GUARNIZIONE ADESIVA KRON STEK 12X14x1160	GASKET	JOINT	DICHTUNG	JUNTA
33	424451	1	GUARNIZIONE OR 4100 SILICONE	O-RING	JOINT	O-RING	JUNTA ANULAR
50	202480	1	MOLLA TRAZ. 10X1,1X46 ZINC	SPRING	RESSORT	FEDER	RESORTE

**GRUPPO TERGIPAVIMENTO**

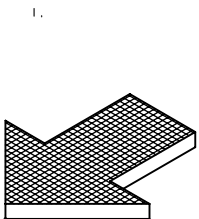
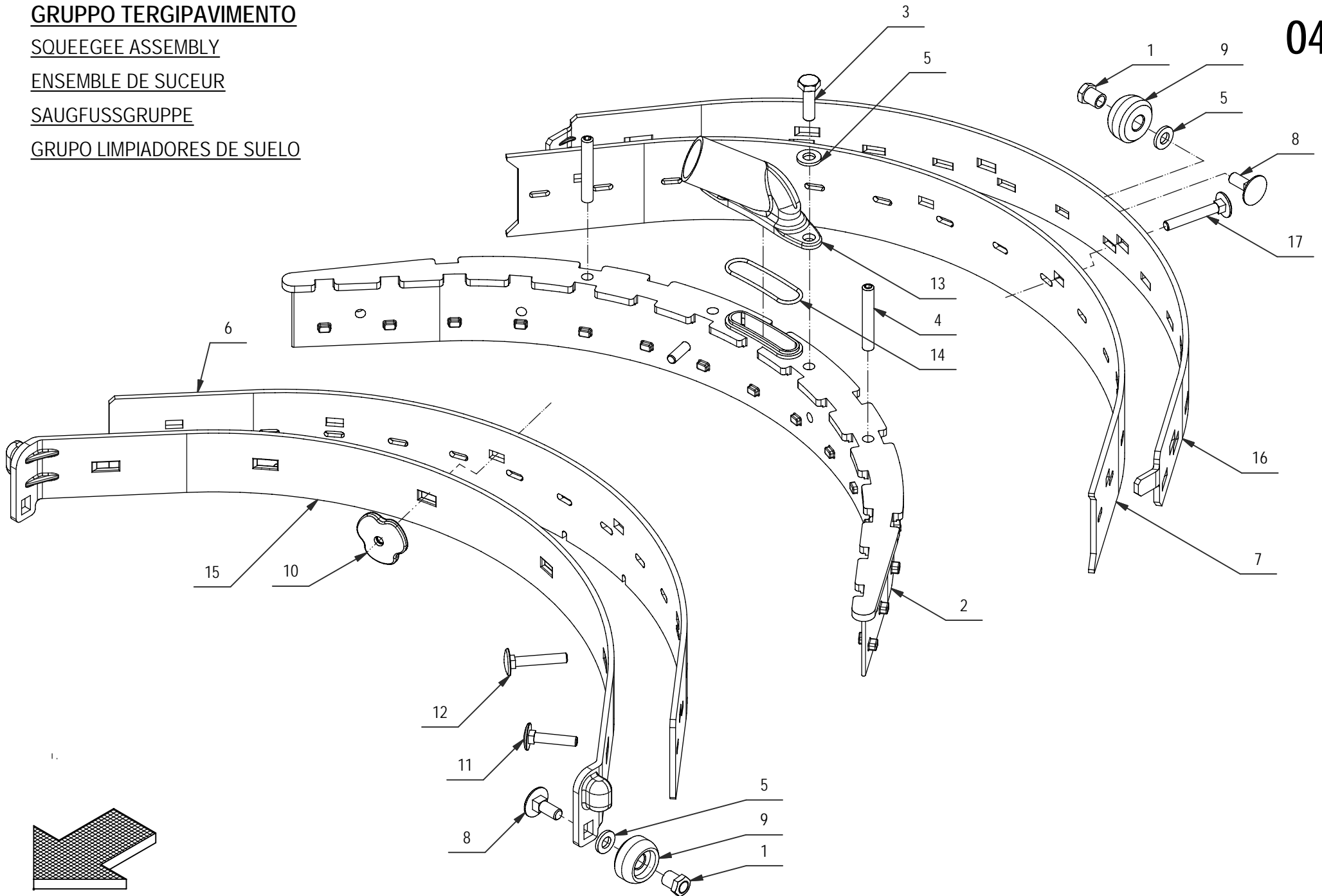
SQUEEGEE ASSEMBLY

ENSEMBLE DE SUCEUR

SAUGFUSSGRUPPE

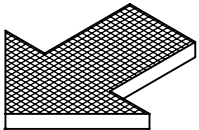
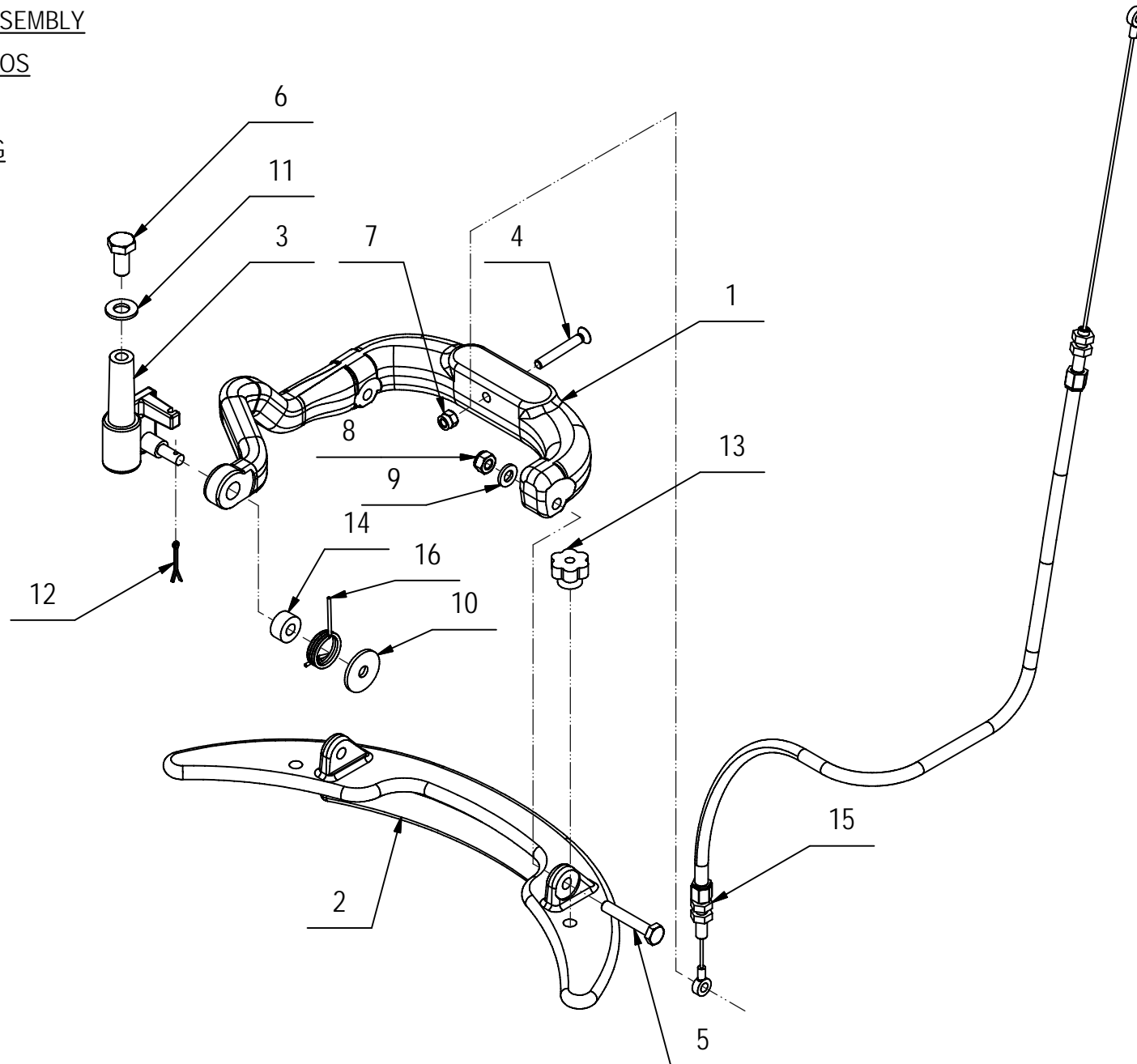
GRUPO LIMPIADORES DE SUELO

**04**



**GRUPPO TERGIPAVIMENTO****04**

POS.	CODICE	QTÀ	DESCRIZIONE	DENOMINATION	DESCRIPTION	BENENNUNG	DESCRIPCION
1	212936	3	BOCCOLA CH10 D=8 M6 S=11.9 OT58	BUSHING	BAGUE	BUCHSE	CASQUILLO
2	213231	1	CORPO TERGIPAVIMENTO ZAMA	SQUEEGEE BODY	CORPS DE SUCEUR	SAUGFUSSKÖRPER	CUERPO LIMPIAPAVIMENTOS
3		2	VITE M6X20 TE UNI 5739 A2	SCREW	VIS	SCHRAUBE	TORNILLO
4		2	GRANO M6x40 EI UNI5923 A2	DOWEL	VIS CYLINDRIQUE	MADENSCHRAUBE	TORNILLO
5		5	ROSETTA 6x12x1,6 INOX UNI 6592	WASHER	RONDELLE	UNTERLEGSSCHEIBE	ARANDELA
6	420648	1	GOMMA TERGI ANTERIORE	FRONT RUBBER	BAVETTE AVANT	VORDERER SAUGGUMMI	GOMA DELANTERA
7	420649	1	GOMMA TERGI POSTERIORE	REAR RUBBER	BAVETTE ARRIERE	HINTERER SAUGGUMMI	GOMA TRASERA
8		3	VITE M6X16 TTQST (UNI 5732 DIN 603) INOX	SCREW	VIS	SCHRAUBE	TORNILLO
9	421101	3	RUOTA TERGI D=24 d=8.2 S=12.7 NYLON	WHEEL	ROUE	RAD	RUEDA
10	421733	6	GALLETTO M5 PVC	WING NUT	PAPILLON	FLÜGELSCHRAUBE	POMO
11		2	VITE M5x25 TTQST UNI 5732 INOX	SCREW	VIS	SCHRAUBE	TORNILLO
12		2	VITE M5x30 TTQST UNI 5732 INOX	SCREW	VIS	SCHRAUBE	TORNILLO
13	422112	1	BOCCHETTA TERGI	OPENING	BUSE	ÖFFNUNG	BOQUILLA
14	422113	1	GUARNIZIONE OR 2131 - D.1,78X33,05	O-RING	JOINT	O-RING	JUNTA ANULAR
15	423193	1	LAMA PREMIGOMMA ANTERIORE PVC	BLADE	PLAQUETTE	LEISTE	LISTON
16	423263	1	LAMA PREMIGOMMA POSTERIORE PVC	BLADE	PLAQUETTE	LEISTE	LISTON
17		2	VITE M5X35 TTQST (UNI 5732 DIN 603) INOX	SCREW	VIS	SCHRAUBE	TORNILLO

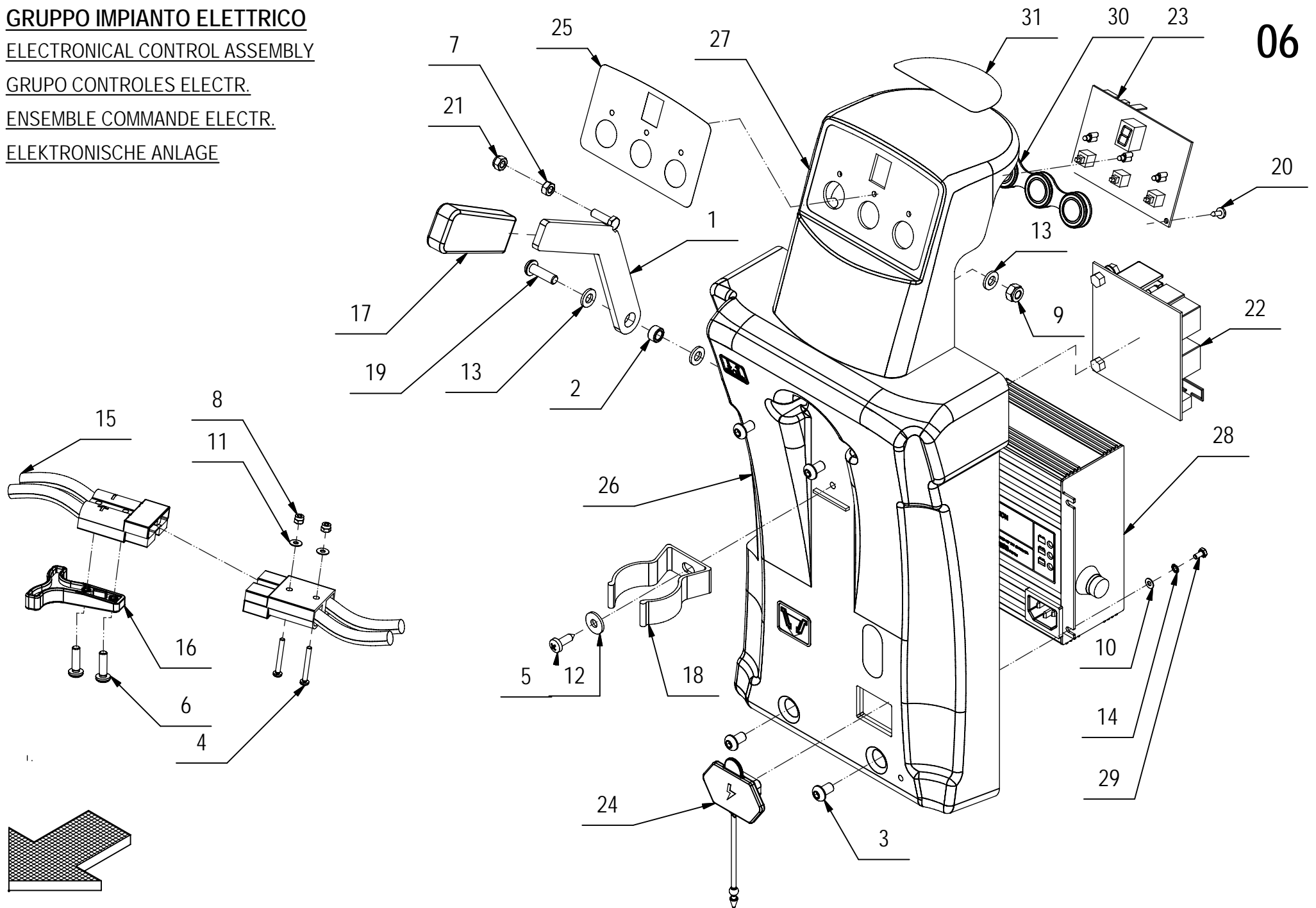
**GRUPPO COMANDO TERGIPAVIMENTO**SQUEEGEE CONTROL ASSEMBLYMANDO LIMPIAPAVIMENTOSCOMMANDE DE SUCEURSAUGFUSSBETAETIGUNG

**GRUPPO COMANDO TERGIPAVIMENTO****05**

POS.	CODICE	QTÀ	DESCRIZIONE	DENOMINATION	DESCRIPTION	BENENNUNG	DESCRIPCION
1	213690	1	BRACCIO COMANDO TERGI GHISA	ARM	BRAS	ARM	BRAZO
2	213691	1	SUPPORTO TERGI GHISA	SUPPORT	SUPPORT	HALTERUNG	SOPORTE
3	213723	1	SUPPORTO COMANDO TERGI ZAMA	SUPPORT	SUPPORT	HALTERUNG	SOPORTE
4	██████	1	VITE M5X35 TSCTC UNI 7689 A2	SCREW	VIS	SCHRAUBE	TORNILLO
5	██████	2	VITE M6x35 TE UNI 5739 ZINC	SCREW	VIS	SCHRAUBE	TORNILLO
6	██████	1	VITE M8x16 TE UNI 5739 ZINC	SCREW	VIS	SCHRAUBE	TORNILLO
7	██████	1	DADO M5x7 AUTOBL. UNI 7473 ZINC	LOCK NUT	ECROU AUTOFREINES	SICHERUNGSMUTTER	TUERCA AUTOBLOCANTE
8	██████	2	DADO M6x6 AUTOBL UNI 7474 ZINC	LOCK NUT	ECROU AUTOFREINES	SICHERUNGSMUTTER	TUERCA AUTOBLOCANTE
9	██████	2	ROSETTA 6x12x1,6 UNI 6592 ZINC	WASHER	RONDELLE	UNTERLAGSCHEIBE	ARANDELA
10	██████	1	ROSETTA 6,5x24x2 UNI 6593 ZINC	WASHER	RONDELLE	UNTERLAGSCHEIBE	ARANDELA
11	██████	1	ROSETTA 8x17x1.6 UNI 6592 ZINC.	WASHER	RONDELLE	UNTERLAGSCHEIBE	ARANDELA
12	409382	1	COPIGLIA D2 X20 UNI 1336	SPLIT PIN	GOUPILLE	SPLINT	PASADOR DE ALETAS
13	410225	2	POMELLO VB20 - D.20 M6 F.P.	KNOB	POMMEAU	KUGELGRIF	POMO
14	414689	1	DISTANZIALE D=15 d=6,5 S=7,5 PVC	SPACER	ENTRETOISE	DISTANZHÜLSE	DISTANCIADOR
15	420695	1	CAVO SOLLEVAMENTO TERGI MINNY 16	CABLE	CABLE	KABEL	CABLE
16	421730	1	MOLLA A TORSIONE	SPRING	RESSORT	FEDER	RESORTE

**GRUPPO IMPIANTO ELETTRICO**  
**ELECTRONICAL CONTROL ASSEMBLY**  
**GRUPO CONTROLES ELECTR.**  
**ENSEMBLE COMMANDE ELECTR.**  
**ELEKTRONISCHE ANLAGE**

06



**GRUPPO IMPIANTO ELETTRICO****06**

POS.	CODICE	QTÀ	DESCRIZIONE	DENOMINATION	DESCRIPTION	BENENNUNG	DESCRIPCION
1	214262	1	LEVA COMANDO TERGI MINNY 16	LEVER	LEVIER	HEBEL	PALANCA
2	407999	1	BOCCOLA D=9.9 d=6 S=5,7 OT58	BUSHING	BAGUE	BUCHSE	CASQUILLO
3		4	VITE M6X10 TCBEI ISO 7380 Zn	SCREW	VIS	SCHRAUBE	TORNILLO
4		2	VITE M3x25 TCTC UNI 7687 ZINC	SCREW	VIS	SCHRAUBE	TORNILLO
5		1	VITE D.4,8x16 AUTOF. NICH UNI 6954	SCREW	VIS	SCHRAUBE	TORNILLO
6		2	VITE D.5x17 AUTOF. POLI LOCK SPUNTATA	SCREW	VIS	SCHRAUBE	TORNILLO
7		1	DADO M5x3,5 UNI 5589 ZINC	LOCK NUT	ECROU AUTOFREINES	SICHERUNGSMUTTER	TUERCA AUTOBLOCANTE
8		2	DADO M3x4,5 AUTOBL. UNI 7474 ZINC	LOCK NUT	ECROU AUTOFREINES	SICHERUNGSMUTTER	TUERCA AUTOBLOCANTE
9		1	DADO M6x6 AUTOBL UNI 7474 ZINC	LOCK NUT	ECROU AUTOFREINES	SICHERUNGSMUTTER	TUERCA AUTOBLOCANTE
10		4	ROSETTA 3X7X0,5 INOX UNI 6592 A2	WASHER	RONDELLE	UNTERLAGSCHEIBE	ARANDELA
11		6	ROSETTA 3x8x1 UNI 6593 ZINC	WASHER	RONDELLE	UNTERLAGSCHEIBE	ARANDELA
12		1	ROSETTA 5x15x1.5 UNI 6593 ZINC	WASHER	RONDELLE	UNTERLAGSCHEIBE	ARANDELA
13		3	ROSETTA 6x12x1,6 UNI 6592 ZINC	WASHER	RONDELLE	UNTERLAGSCHEIBE	ARANDELA
14		4	RONDELLA DENT. D3 UNI 6798-A	LOCK WASHER	RONDELLE FREIN	ZAHNSCHEIBE	ARANDELA DENTADA
15	409666	2	CONNETTORE 50A 600V	CONNECTOR	CONNECTEUR	STECKER	CONECTOR
16	409683	1	MANIGLIA PER CONNETTORE 50A	HANDLE	MANCHE	HANDGRIFF	MANILLA
17	410251	1	MANOPOLA PVC 70x30	KNOB	POIGNEE	HANDGRIFF	EMPUÑADURA
18	412123	1	CLIP ABS FISSAGGIO TUBO D=38	SPRING	RESSORT	FEDER	RESORTE
19		1	VITE TBEI M6X20 ISO 7380	SCREW	VIS	SCHRAUBE	TORNILLO
20		4	VITE D.2,9x9,5 AUTOF. TCTC	SCREW	VIS	SCHRAUBE	TORNILLO
21		1	DADO M5X5 AUTOBL. UNI 7473 ZINC	LOCK NUT	ECROU AUTOFREINES	SICHERUNGSMUTTER	TUERCA AUTOBLOCANTE
22	421243	1	SCHEDA RELE' 12V	CARD	PLAQUE	KONTROLLELEMENT	FICHA
23	421244	1	SCHEDA COMANDI 12V	CARD	PLAQUE	KONTROLLELEMENT	FICHA
24	422693	1	PROTEZIONE PRESA DI CORRENTE	PROTECTION	PROTECTION	ABDECKUNG	PROTECCION
25	423471	1	ETICH. CRUSCOTTO SOFT TOUCH MINNY 16	DECAL	ETIQUETTE	SCHILD	ETIQUETA
26	423790	1	CARTER PANNELLO IMP. ELET. MINNY 16	COVER	CARTER	ABDECKUNG	CARTER
27	423791	1	CARTER CRUSCOTTO MINNY 16	COVER	CARTER	ABDECKUNG	CARTER
28	423991	1	CARICABAT. SPE CBHD1 12V6A GEL MY16	BATTERY CHARGER	CARGHEUR	BATTERIE LADEGERATE	CARGADOR DE BATERIAS
29		4	VITE M3X6 TE UNI 5739 ZINC	SCREW	VIS	SCHRAUBE	TORNILLO
30	424143	1	PULSANTIERA IN SILICONE	PUSH BUTTON	BOUTON POUSSOIR	DRUCKKNOPF	PULSADOR
31	424821	1	ETICHETTA SEGNA LAZ. SVUOT. MINNY 16	DECAL	ETIQUETTE	SCHILD	ETIQUETA