

CATALOGO RICAMBI
SPARE PARTS CATALOGUE
CATALOGUE DE PIECES DETACHEES
ERSATZKATALOG
CATALOGO PIEZAS DE REPUESTO

 **FIMAP**[®]



Mx

ED. 12-2011

Le descrizioni contenute nella presente pubblicazione non si intendono impegnative. L'azienda pertanto, si riserva il diritto di apportare in qualunque momento, le eventuali modifiche ad organi, dettagli, forniture di accessori, che essa ritiene convenienti per un miglioramento o per qualsiasi esigenza di carattere costruttivo o commerciale. La riproduzione anche parziale dei testi e dei disegni, contenuti nella presente pubblicazione, è vietata ai sensi di legge.

L'azienda si riserva il diritto di apportare modifiche di carattere tecnico e/o di dotazione. Le immagini sono da intendersi di puro riferimento e non vincolanti in termini di design e dotazione.

The contained descriptions in the present publication are not binding. The Manufacturer therefore reserves itself the right to bring in whatever moment possible organs changes, details or supplies of accessories, that it holds convenient for an improvement, or for any demand of constructive or commercial character. The partial reproduction of the texts and diagrammes contained in the present catalog, is forbidden by law.

The Manufacturer reserves itself the right to bring changes of technical character and/or of endowment. The images are meant of pure reference and not binding in terms of design and endowment.

Les descriptions contenu dans la présente publication ne s'entendent pas contraignant. Le Fabrikant donc, il se réserve le droit d'apporter dans n'importe quel moment, les modifications éventuelles à organes, détails, fournitures d'accessoires, qu'elle croit convenables pour une amélioration ou pour n'importe quel exigence de caractère constructif ou commercial. La reproduction partielle aussi des textes et des dessins, contenu dans le présent catalogue, elle est prohibée aux termes de la loi.

Le Fabrikant se réserve le droit d'apporter modifications de caractère technique et/ou de dotation. Les images sont à s'entendre en référence pure et pas contraignants en termes de design et dotation.

Die Beschreibungen, welche in der vorliegenden Veröffentlichung vorhanden sind, sind nicht verpflichtend. Die Firma behält sich das Recht vor jederzeit eventuelle Modifikationen an wesentlichen Baugruppen, Details und Zubehör-Teilen durchzuführen, wenn dies für vorteilhaft bewertet wird und zu einer Verbesserung führt oder aufgrund von konstruktiven oder kommerziellen Anforderungen. Die Vervielfältigung, auch wenn es sich nur um Text-Auszügen oder Abbildungen handelt, der vorliegenden Bedienungsanleitung ist entsprechend dem Gesetz untersagt.

Die Firma behält sich das Recht vor technische Eigenschaften und Ausstattungen zu modifizieren. Die Abbildungen sind zum Verständnis und dienen als Bezug sind nicht bindend in Bezug auf Design und Ausstattung.

Las descripciones contenidas en la presente publicación no son empeñativas. La Empresa por lo tanto se reserva el derecho de aportar en cualquier momento, eventuales modificaciones a órganos, detalles, suministros de accesorios, que ella crea conveniente para una mejoría o por cualquier exigencia de carácter constructivo o comercial. La reproducción parcial de los textos y los diseños, contenidos en el presente catálogo, está prohibida por la ley.

La Empresa se reserva el derecho a aportar modificaciones de carácter técnico e/o de dotación. Las imágenes son de pura referencia y no vinculantes en términos de diseño y dotación.

CATALOGO RICAMBI

INTRODUZIONE

Il presente vuole essere da guida per l'ordinazione delle parti di ricambio ed è stato realizzato in modo da consentire una rapida identificazione della macchina in tutte le sue versioni e quindi una rapida visualizzazione dei pezzi che la compongono.

MODALITA' DI ORDINAZIONE

Per facilitare la ricerca di magazzino e la spedizione dei pezzi di ricambio, si pregano vivamente i Sigg. Clienti di attenersi alle seguenti norme e specificare sempre :

- modello e numero di matricola della macchina;
- numero di posizione e numero di tavola dove sono rappresentati;
- codice di ordinazione e denominazione;
- quantità dei pezzi desiderati;
- indirizzo esatto e ragione sociale del Committente, completo con l'eventuale recapito per la consegna della merce;
- mezzo di spedizione desiderato. (Nel caso questa voce non sia specificata la Ditta Costruttrice si riserva di usare a sua discrezione il mezzo più opportuno).

SPARE PARTS CATALOGUE

INTRODUCTION

This catalogue is intended to serve as a guide for the ordering of spare parts and is designed to facilitate rapid identification of the machine in all its versions and to rapid location of its component parts.

HOW TO ORDER

For the purpose of simplifying stock searching and the delivery of spare parts, we would ask our customers to observe the following standard procedures, at all times specifying:

- the model and part number of the machine;
- the position number and the number of the table of chart in which the parts appear;
- ordering code and part name;
- quantity of parts required;
- precise address and company status of the purchaser placing the order, complete with address for delivery of the goods;
- shipping means required.

INTRODUCTION

Le présent catalogue a pour but de guider l'utilisateur dans les commandes de pièces détachées. Il a été réalisé pour faciliter une identification rapide de la machine dans toutes ses versions et permet

SPARE PARTS CATALOGUE

ainsi un repérage rapide de ses composants.

COMMENT PASSER COMMANDE

Afin de simplifier la recherche dans le magasin et l'expédition des pièces de rechange, nous prions notre clientèle de respecter la procédure suivante en indiquant toujours:

- le modèle et numéro de la machine;
- le numéro de la position et numéro du tableau sur lequel figure la pièce;
- la référence et la dénomination;
- la quantité des pièces demandées;
- l'adresse exacte et la raison sociale de l'acheteur qui passe la commande, en indiquant l'adresse de livraison;
- le moyen de transport désiré (dans le cas où ceci n'est pas précisé l'expéditeur se réserve le droit de choisir le transporteur).

ERSATZTEILKATALOG

EINLEITUNG

Der vorliegende Katalog versteht sich als Führer für Ersatzteile und soll eine rasche Identifikation der Maschine in all ihren Ausführungen ermöglichen und daher ein sofortiges Erkennen der Teile, aus denen sie besteht.

BESTELLVORSCHLAG

Um ein Auffinden im Lager und den Versand der Ersatzteile zu erleichtern, werden die Kunden ersucht, sich an folgende Normen zu halten und immer folgendes anzugeben:

- Modell- und Gerätenummer;
- Positions- und Tafelnummer, wo sie dargestellt sind;
- Bestellnummer und Handelsbezeichnung;
- Menge der gewünschten Teile;
- Genauere Adresse und Firmennamen des Auftraggebers, gemeinsam der ev. Anschrift für die Zusendung der Ware;
- Die gewünschte Versandart (falls nicht angegeben, behält sich der Lieferant das Recht vor, die günstigste Art zu wählen).

CATALOGO PIEZAS DE REPUESTO

INTRODUCCIÓN

Ese catálogo quiere servir cómo guía para pedir las piezas de repuesto y se ha realizado de manera de consentir una rápida identificación de la máquina en todas sus versiones y por consiguiente una rápida individuación de las piezas que la componen.

MODALIDADES DE LOS PEDIDOS

Para la búsqueda en el almacén y el envío de las piezas de repuesto, se ruega encarecidamente a los Sres. Clientes de seguir las reglas siguientes y de especificar siempre:

- el modelo y el número de matrícula de la máquina;
- el número de posición y el número de la tabla donde son representadas;
- el código de pedido y la denominación;
- el número de piezas que se desean;
- las señas exactas y la razón social del Comiteante, indicando también las señas eventuales para la entrega de la mercancía;
- El medio de envío que se desea. (En caso de que ese dato no se haya especificado, la Empresa Constructora se reserva el derecho de utilizar a su elección el medio más adecuado).

SIMBOLOGIA USATA NEL CATALOGO
SYMBOLGY USED IN THE CATALOGUE
SIMBOLE DANS LE CATALOGUE
SIMBOLGEBRAUCH IM KATALOG
SIMBOLOGIA EMPLEADA EN EL CATALOGO

00000000 →

- Codice utilizzato fino alla matricola indicata
- Code used up to the indicated serial number
- Code utilisé jusqu'au numéro indiqué
- Artikel benutzt bis zur angegebenen Nummer
- Código utilizado hasta el número indicado

00000000 →

- Codice utilizzato dalla matricola indicata
- Code used from the indicated serial number
- Code utilisé a partir du numéro indiqué
- Artikel benutzt ab angegebenen Nummer
- Código utilizado desde el número indicado

SOMMARIO

SUMMARY / SOMMAIRE / INHALTSANGABE / ÍNDICE

PAG. 06	GRUPPO BASAMENTO SPAZZOLE Mx50 BT SINGLE BRUSH BASE ASSEMBLY / GROUPE PLATEAU DES BROSSES / GRUPPE BÜRSTENGESTELL / GRUPO BANCADA CEPILLO
PAG. 08	PREM BASAMENTO SPAZZOLE Mx50 BT SINGLE BRUSH BASE PREASSEMBLY / GROUPE PLATEAU DES BROSSES / GRUPPE BÜRSTENGESTELL / GRUPO BANCADA CEPILLO
PAG. 12	GRUPPO BASAMENTO SPAZZOLE Mx55 BT SINGLE BRUSH BASE ASSEMBLY / GROUPE PLATEAU DES BROSSES / GRUPPE BÜRSTENGESTELL / GRUPO BANCADA CEPILLO
PAG. 14	PREM BASAMENTO SPAZZOLE Mx55 BT SINGLE BRUSH BASE PREASSEMBLY / GROUPE PLATEAU DES BROSSES / GRUPPE BÜRSTENGESTELL / GRUPO BANCADA CEPILLO
PAG. 18	GRUPPO BASAMENTO SPAZZOLE Mx65 BT SINGLE BRUSH BASE ASSEMBLY / GROUPE PLATEAU DES BROSSES / GRUPPE BÜRSTENGESTELL / GRUPO BANCADA CEPILLO
PAG. 20	PREM BASAMENTO SPAZZOLE Mx65 BT SINGLE BRUSH BASE PREASSEMBLY / GROUPE PLATEAU DES BROSSES / GRUPPE BÜRSTENGESTELL / GRUPO BANCADA CEPILLO
PAG. 24	GRUPPO BASAMENTO SPAZZOLE Mx50 S BT SINGLE BRUSH BASE ASSEMBLY / GROUPE PLATEAU DES BROSSES / GRUPPE BÜRSTENGESTELL / GRUPO BANCADA CEPILLO
PAG. 26	PREM BASAMENTO SPAZZOLE Mx50 S BT SINGLE BRUSH BASE PREASSEMBLY / GROUPE PLATEAU DES BROSSES / GRUPPE BÜRSTENGESTELL / GRUPO BANCADA CEPILLO
PAG. 32	GRUPPO COMANDO BASAMENTO Mx 55-65-50S BT BRUSHES CONTROL ASSEMBLY / GROUPE COMMANDE DES BROSSES / GRUPPE BÜRSTENBETÄTIGUNG / GRUPO MANDO CEPILLOS
PAG. 34	GRUPPO COMANDO BASAMENTO Mx 45-50 BT BRUSHES CONTROL ASSEMBLY / GROUPE COMMANDE DES BROSSES / GRUPPE BÜRSTENBETÄTIGUNG / GRUPO MANDO CEPILLOS
PAG. 36	GRUPPO TERGIPAVIMENTO L=780 Mx BT SQUEEGEE ASSEMBLY / ENSEMBLE DE SUCEUR / SAUGFUSSGRUPPE / GRUPO LIMPIADORES DE SUELO
PAG. 38	GRUPPO TERGIPAVIMENTO L=970 Mx BT SQUEEGEE ASSEMBLY / ENSEMBLE DE SUCEUR / SAUGFUSSGRUPPE / GRUPO LIMPIADORES DE SUELO
PAG. 40	GRUPPO COMANDO TERGIPAVIMENTO Mx BT 2011 SQUEEGEE CONTROL ASSEMBLY / GROUPE COMMANDE DE SUCEUR / SAUGFUSSBETÄTIGUNG / MANDO LIMPIAPAVIMENTOS
PAG. 44	GRUPPO TELAIO Mx BT FRAME ASSEMBLY / GROUPE DE CHASSIS / GRUPPE RAHMEN / GRUPO BASTIDOR
PAG. 48	GRUPPO SERBATOI Mx BT TANKS ASSEMBLY / GROUPE DE RESERVOIRS / ZUBEHURTEILE / GRUPO TANQUES
PAG. 50	GRUPPO ASPIRAZIONE Mx BT SUCTION HEAD / GROUP D'ASPIRATION / SAUGEINHEIT / CABEZAL DE ASPIRACION
PAG. 52	IMPIANTO IDRICO Mx BT WATER PLANT / GRUPE HIDRIQUE / ANLAGE WASSERVERSORGUNG / GRUPO AGUA
PAG. 54	IMPIANTO IDRICO Mx BT DS WATER PLANT / GRUPE HIDRIQUE / ANLAGE WASSERVERSORGUNG / GRUPO AGUA
PAG. 58	KIT ADATTATORE IMPIANTO IDRICO Mx 50 BT DS WATER PLANT / GRUPE HIDRIQUE / ANLAGE WASSERVERSORGUNG / GRUPO AGUA
PAG. 60	KIT ADATTATORE IMPIANTO IDRICO Mx 52-65 BT WATER PLANT / GRUPE HIDRIQUE / ANLAGE WASSERVERSORGUNG / GRUPO AGUA
PAG. 62	KIT ADATTATORE IMPIANTO IDRICO Mx 52-65 BT DS WATER PLANT / GRUPE HIDRIQUE / ANLAGE WASSERVERSORGUNG / GRUPO AGUA
PAG. 64	GRUPPO MANUBRIO Mx50 BT 2011 ELECTRONICAL COMPONENT / COMPOSANDE ELECTRIQUES. / ELEKTROTEILE / GRUPO CONTROLES ELECTR.

- PAG. 68** **GRUPPO MANUBRIO Mx50 Bt DS 2011**
ELECTRONICAL COMPONENT / COMPOSANDE ELECTRIQUES. / ELEKTROTEILE / GRUPO CONTROLES ELECTR.
- PAG. 72** **GRUPPO MANUBRIO Mx 55-65-50S Bt 2011**
ELECTRONICAL COMPONENT / COMPOSANDE ELECTRIQUES. / ELEKTROTEILE / GRUPO CONTROLES ELECTR.
- PAG. 76** **GRUPPO MANUBRIO Mx 55-65-50S Bt DS 2011**
ELECTRONICAL COMPONENT / COMPOSANDE ELECTRIQUES. / ELEKTROTEILE / GRUPO CONTROLES ELECTR.
- PAG. 80** **GRUPPO CARICA BATTERIA Mx Bt**
KIT BATTERY CHARGER / KIT CHARGEUR DE BATTERIES / KIT LADEGERAET / KIT CARGA DE BATERIAS
- PAG. 82** **GRUPPO ETICHETTE Mx50 Bt**
DECAL ASSEMBLY / GROUPE ETIQUETTE / SCHILDGRUPPE / GRUPO ETIQUETA
- PAG. 84** **GRUPPO ETICHETTE Mx55 Bt**
DECAL ASSEMBLY / GROUPE ETIQUETTE / SCHILDGRUPPE / GRUPO ETIQUETA
- PAG. 86** **GRUPPO ETICHETTE Mx65 Bt**
DECAL ASSEMBLY / GROUPE ETIQUETTE / SCHILDGRUPPE / GRUPO ETIQUETA
- PAG. 88** **GRUPPO ETICHETTE Mx50 Bts**
DECAL ASSEMBLY / GROUPE ETIQUETTE / SCHILDGRUPPE / GRUPO ETIQUETA
-

CR-01 GRUPPO BASAMENTO MX 50B-BT

BRUSHES BASE ASSEMBLY

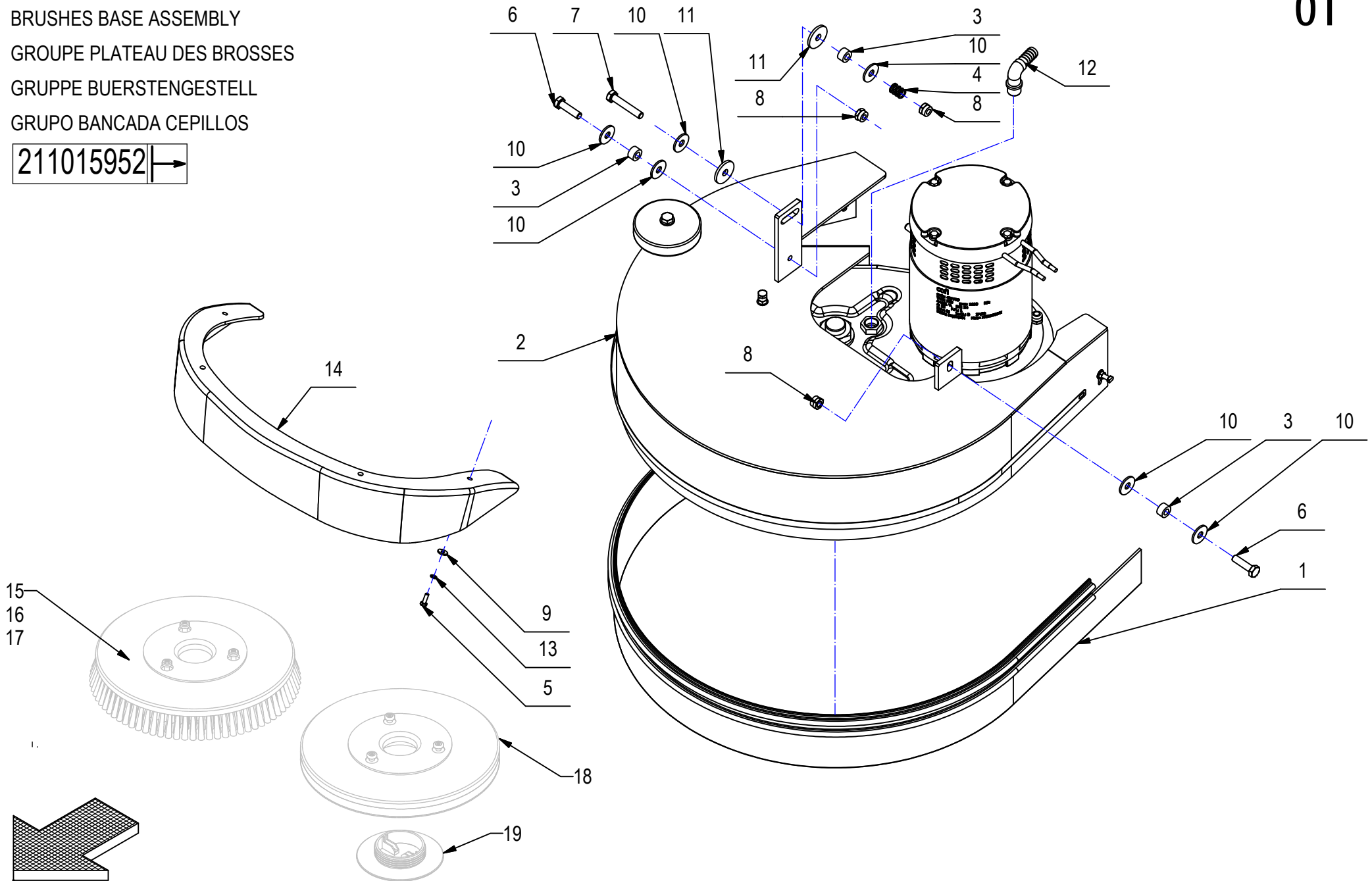
GROUPE PLATEAU DES BROSSES

GRUPPE BUERSTENGESTELL

GRUPO BANCADA CEPILLOS

211015952 | →

01



CR-01 GRUPPO BASAMENTO MX 50B-BT**01**

POS.	CODICE	QTÀ	DESCRIZIONE	DENOMINATION	DESCRIPTION	BENENNUNG	DESCRIPCION
1	202264	1	PARASPRUZZI MAXIMA 500	SPLASH GUARD	BAVETTE DE PROTECTION	SPRITZGUMMI	PARASALPICADURAS
2	202592	1	PREM. BASAMENTO MAXIMA 500B-BT	BRUSHES BASE	EMBASE DE BROSE	BURSTENGESTELL	BANCADA CEPILLO
3	408018	3	BOCCOLA D=14,9 d=8 S=8,5 OT58	BUSHING	BAGUE	BUCHSE	CASQUILLO
4	408094	1	MOLLA 12x1,5x15	SPRING	RESSORT	FEDER	RESORTE
5		4	VITE M4x12 TE UNI 5739 ZINC	SCREW	VIS	SCHRAUBE	TORNILLO
6		2	VITE M8x30 TE UNI 5739 ZINC	SCREW	VIS	SCHRAUBE	TORNILLO
7		1	VITE M8x45 TE UNI 5739 ZINC	SCREW	VIS	SCHRAUBE	TORNILLO
8		3	DADO M8x8.5 AUTOBL. UNI 7474 ZINC	LOCK NUT	ECROU AUTOFREINES	SICHERUNGSMUTTER	TUERCA AUTOBLOCANTE
9		4	ROSETTA 4x12x1,5 UNI 6593 ZINC	WASHER	RONDELLE	UNTERLAGSCHEIBE	ARANDELA
10		7	ROSETTA 9x24x2,5 UNI 6593 ZINC	WASHER	RONDELLE	UNTERLAGSCHEIBE	ARANDELA
11		2	ROSETTA 8,5x30x3 NYLON	WASHER	RONDELLE	UNTERLAGSCHEIBE	ARANDELA
12	410349	1	PORTAGOMMA A GOMITO 3/8"x12-13	CONNECTOR	RACCORD	SCHLAUCHANSCHLUSS	EMPALME TUBO DE GOMA
13		4	ROSETTA 4 UNI1751 ZINC GROWER	LOCK WASHER	RONDELLE FREIN	ZAHNSCHEIBE	ARANDELLA DENTADA
14	426352	1	CARTER BASAMENTO MX	COVER	CARTER	ABDECKUNG	CARTER
15	414266	1	SPAZZOLA D=507 PPL 0.4	BRUSH	BROSSE	BÜRSTE	CEPILLO
16	414267	1	SPAZZOLA D=507 PPL 0.6	BRUSH	BROSSE	BÜRSTE	CEPILLO
17	414269	1	SPAZZOLA D=507 TYNEX	BRUSH	BROSSE	BÜRSTE	CEPILLO
18	405527	1	DISCO TRASCINATORE D=497	PAD HOLDER	DISQUE ENTRAÎNEUR	TREIBTELLERS	DISCO DE ARRASTRE
19	410575		CENTER LOCK H=20 A VITE VERDE	CENTER LOCK	CENTER LOCK	CENTER LOCK	CENTER LOCK

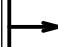
CR-01A PREM. BASAMENTO MX 50 - MAX 500

BRUSHES BASE MX 50B-BT

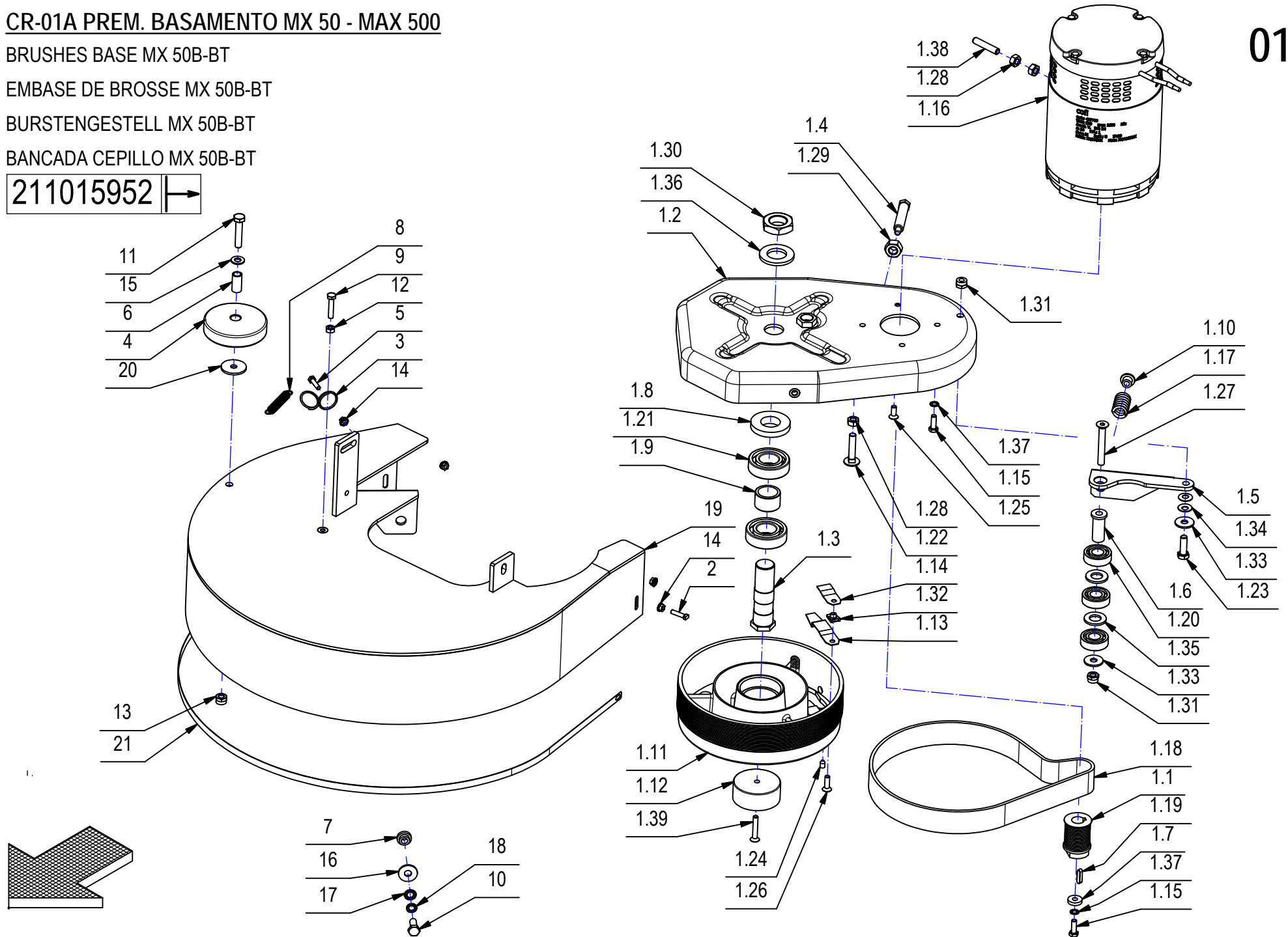
EMBASE DE BROSSE MX 50B-BT

BURSTENGESTELL MX 50B-BT

BANCADA CEPILLO MX 50B-BT

211015952 

01A



CR-01A PREM. BASAMENTO MX 50 - MAX 500**01A**

POS.	CODICE	QTÀ	DESCRIZIONE	DENOMINATION	DESCRIPTION	BENENNUNG	DESCRIPCION
1	202845	1	PREM. BASAMENTO MAXIMA 450-500	BRUSHES BASE MAXIMA	EMBASE DE BROSSSE MAXIMA	BURSTENGESTELL MAXIMA	BANCADA CEPILLO MAXIMA
1.1	202502	1	PULEGGIA UNI 9366-14 PJ D=32 S=48	MOTOR PULLEY	POULIE DE MOTEUR	RIEMENSCHIEBE MOTOR	POLEA DE MOTOR
1.2	202554	1	BASAMENTO MAXIMA 450B 500B	BRUSH BASE	EMBASE DE BROSSSE	BÜRSTENGESTELL	BANCADA CEPILLO
1.3	203283	1	ALBERO PULEGGIA CONDOTTA	SHAFT	ARBRE	WELLE	EJE
1.4	203285	1	REGISTRO TENDITORE	ADJUSTER	REGLAGE	VERSTELLSCHRAUBE	REGULADOR
1.5	203490	1	STAFFA TENDICINGHIA	SUPPORT	SUPPORT	HALTERUNG	SOPORTE
1.6	204365	1	BOCCOLA D=20-15 d=8,5 S=39 AVP	BUSHING	BAGUE	BUCHSE	CASQUILLO
1.7	205112	1	DISTANZIALE D=18 d=6,5 S=4 AVP	WASHER	RONDELLE	UNTERLAGSCHEIBE	ARANDELA
1.8	206508	1	DISTANZIALE D=50-32 d=25 S=10,5 AVP	SPACER	ENTRETOISE	DISTANZHÜLSE	DISTANCIADOR
1.9	210104	1	DISTANZIALE D=32 d=25 S=20 AVP	SPACER	ENTRETOISE	DISTANZHÜLSE	DISTANCIADOR
1.10	210191	1	BOCCOLA D=18-12 d=7 S=10 AVP	BUSHING	DOUILLE	BUCHSE	CASQUILLO
1.11	210288	1	PULEGGIA UNI 9366-14 PJ D=210 S=86,5	PULLEY	POULIE	RIEMENSCHIEBE	POLEA
1.12	400721	1	RONDELLA PARACOLPI	BUMPER	PARE-CHOCS	STOSSDÄMPFER	PARACHOQUES
1.13	407598	1	MOLLA BLOCCAGGIO SPAZZOLE	SPRING	RESSORT	FEDER	RESORTE
1.14	407599	1	MOLLA DI RINFORZO	SPRING	RESSORT	FEDER	RESORTE
1.15		4	VITE M6X18 TE UNI 5739 ZINC	SCREW	VIS	SCHRAUBE	TORNILLO
1.16	407709	1	MOTORE 24V 560W 1400G 30A	MOTOR	MOTEUR	MOTOR	MOTOR
1.17	408091	1	MOLLA COMPR. 20x3.5x32	SPRING	RESSORT	FEDER	RESORTE
1.18	408319	1	CINGHIA POLY V J14-769	BELT	COURROIE	RIEMEN	CORREA
1.19	408402	1	LINGUETTA 5X5X20 UNI 6604/69	KEY	CLAVETTE	KEIL	CLAVIJA
1.20	408427	3	CUSCINETTO 6202 2RS 15x35x11	BEARING	ROULEMENT	LAGER	COJINETE
1.21	408441	2	CUSCINETTO 6205 2RS 25x52x15	BEARING	ROULEMENT	LAGER	COJINETE
1.22		1	VITE M8x40 TTQST UNI 5732 ZINC	SCREW	VIS	SCHRAUBE	TORNILLO
1.23		1	VITE M8x25 TE UNI 5739 ZINC	SCREW	VIS	SCHRAUBE	TORNILLO
1.24		1	GRANO M6X10 UNI 5929 (A COPPA) ZINC	DOWEL	VIS CYLINDRIQUE	MADENSCHRAUBE	TORNILLO
1.25		1	VITE M6x16 TPSEI UNI 5933 ZINC	SCREW	VIS	SCHRAUBE	TORNILLO
1.26		1	VITE M6x20 TPSEI UNI 5933 A2	SCREW	VIS	SCHRAUBE	TORNILLO
1.27		1	VITE M8x60 TPSEI UNI 5933 10.9 ZINC	SCREW	VIS	SCHRAUBE	TORNILLO
1.28		3	DADO M8x6,5 UNI 5588 ZINC	NUT	ECROU	MUTTER	TUERCA
1.29		1	DADO M12X1,25 UNI 5588 DIN 934 ZINC	NUT	ECROU	MUTTER	TUERCA
1.30		1	DADO M24x2 UNI 5589	NUT	ECROU	MUTTER	TUERCA
1.31		2	DADO M8x8.5 AUTOBL. UNI 7474 ZINC	LOCK NUT	ECROU AUTOFREINES	SICHERUNGSMUTTER	TUERCA AUTOBLOCANTE
1.32		1	DADO M6 IN GABBIA	NUT	ECROU	MUTTER	TUERCA
1.33		2	ROSETTA 9x24x2,5 UNI 6593 ZINC	WASHER	RONDELLE	UNTERLAGSCHEIBE	ARANDELA
1.34	409186	2	MOLLA A TAZZA 8x18x0,8 DIN 209	CUPPED WASHER	RONDELLE CONCAVE	TELLERFEDER	ARANDELA CONCAVA
1.35		2	ROSETTA 15x28x2,5 OTTONE UNI 6592	WASHER BRASS	RONDELLE LAITON	UNTERLAGSCHEIBE MESSING	ARANDELA LATON
1.36		1	ROSETTA 25X44 ZINC UNI 6592	WASHER	RONDELLE	SCHEIBE	ARANDELA

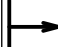
CR-01A PREM. BASAMENTO MX 50 - MAX 500

BRUSHES BASE MX 50B-BT

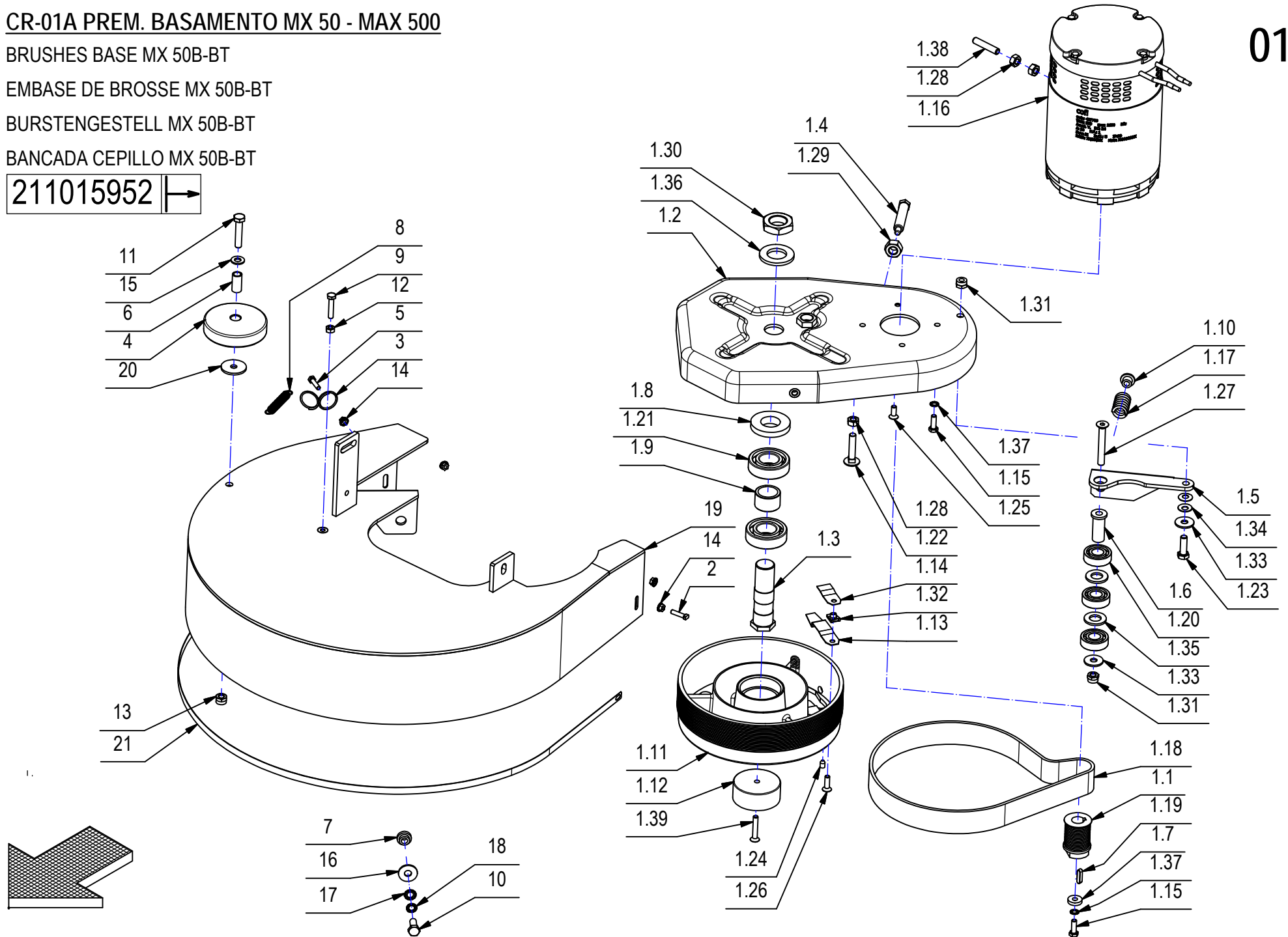
EMBASE DE BROSSE MX 50B-BT

BURSTENGESTELL MX 50B-BT

BANCADA CEPILLO MX 50B-BT

211015952 

01A



CR-01A PREM. BASAMENTO MX 50 - MAX 500**01A**

POS.	CODICE	QTÀ	DESCRIZIONE	DENOMINATION	DESCRIPTION	BENENNUNG	DESCRIPCION
1.37		4	ROSETTA M6 DIN 6798/A DENTELLATA EST.	WASHER	RONDELLE	UNTERLAGSCHEIBE	ARANDELA
1.38		1	GRANO M8x40 EI UNI 5923 ZINC.	DOWEL	VIS CYLINDRIQUE	MADENSCHRAUBE	TORNILLO
1.39		1	VITE M6x35 TPSEI UNI 5933 ZINC	SCREW	VIS	SCHRAUBE	TORNILLO
2		1	VITE M5x20 A2 SPECIALE	SCREW	VIS	SCHRAUBE	TORNILLO
3	400415	1	ANELLO AGGANCIO MOLLA	RING	ANNEAU	RING	ANILLO
4	405708	1	RUOTA PARACOLPI D=80 L=23	WHEEL	ROUE	RAD	RUEDA
5		1	VITE M5X20 TE UNI 5739 A2	SCREW	VIS	SCHRAUBE	TORNILLO
6	408021	1	BOCCOLA D=12 d=9 S=24 OT58	BUSHING	BAGUE	BUCHSE	CASQUILLO
7	408073	2	BOCCOLA D=18-13 d=8 S=8,5 OT58	BUSHING	BAGUE	BUCHSE	CASQUILLO
8	408113	1	MOLLA 10x1,1x55	SPRING	RESSORT	FEDER	RESORTE
9		1	VITE M6x30 TE UNI 5739 ZINC	SCREW	VIS	SCHRAUBE	TORNILLO
10		2	VITE M8x20 TE UNI 5739 ZINC	SCREW	VIS	SCHRAUBE	TORNILLO
11		1	VITE M8x40 TE UNI 5739 ZINC	SCREW	VIS	SCHRAUBE	TORNILLO
12		1	DADO M6x5 UNI 5588 ZINC	NUT	ECROU	MUTTER	TUERCA
13		1	DADO M8x8.5 AUTOBL. UNI 7474 ZINC	LOCK NUT	ECROU AUTOFREINES	SICHERUNGSMUTTER	TUERCA AUTOBLOCANTE
14		4	DADO M5 SERPRESS	NUT	ECROU	MUTTER	TUERCA
15		1	ROSETTA 8x17x1.6 UNI 6592 A2	WASHER	RONDELLE	SCHEIBE	ARANDELA
16		2	ROSETTA 9x24x2,5 UNI 6593 A2	WASHER	RONDELLE	UNTERLEGSCHIEBE	ARANDELA
17		2	ROSETTA DENT. EST. D.8 DIN 6798 ZINC	LOCK WASHER	RONDELLE FREIN	ZAHNSCHIEBE	ARANDELA DENTADA
18		2	ROSETTA ZIGRINATA 8x13 SCHNOR	WASHER	RONDELLE	UNTERLAGSCHEIBE	ARANDELA
19	412448	1	SUPPORTO BASAMENTO MAXIMA 500	SUPPORT	SUPPORT	HALTERUNG	SOPORTE
20		1	ROSETTA 8x32 UNI 6593 ZINC. F.LARGA	WASHER	RONDELLE	SCHEIBE	ARANDELA
21	428946	1	LISTELLO PARASPRUZZI ABILA 50E	BLADE	PLAQUETTE	LEISTE	LISTON

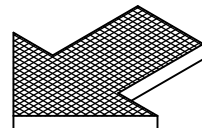
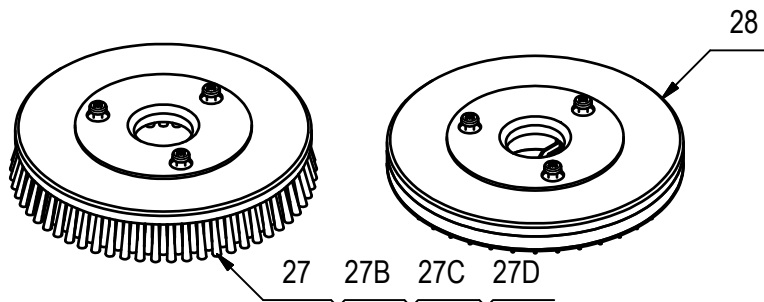
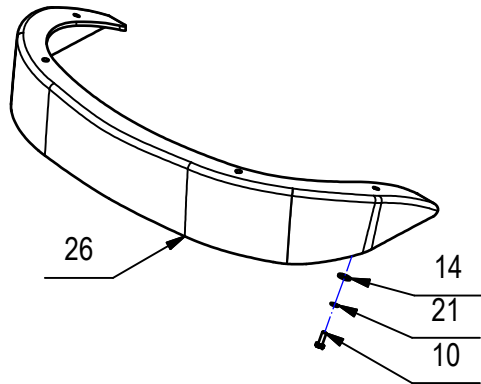
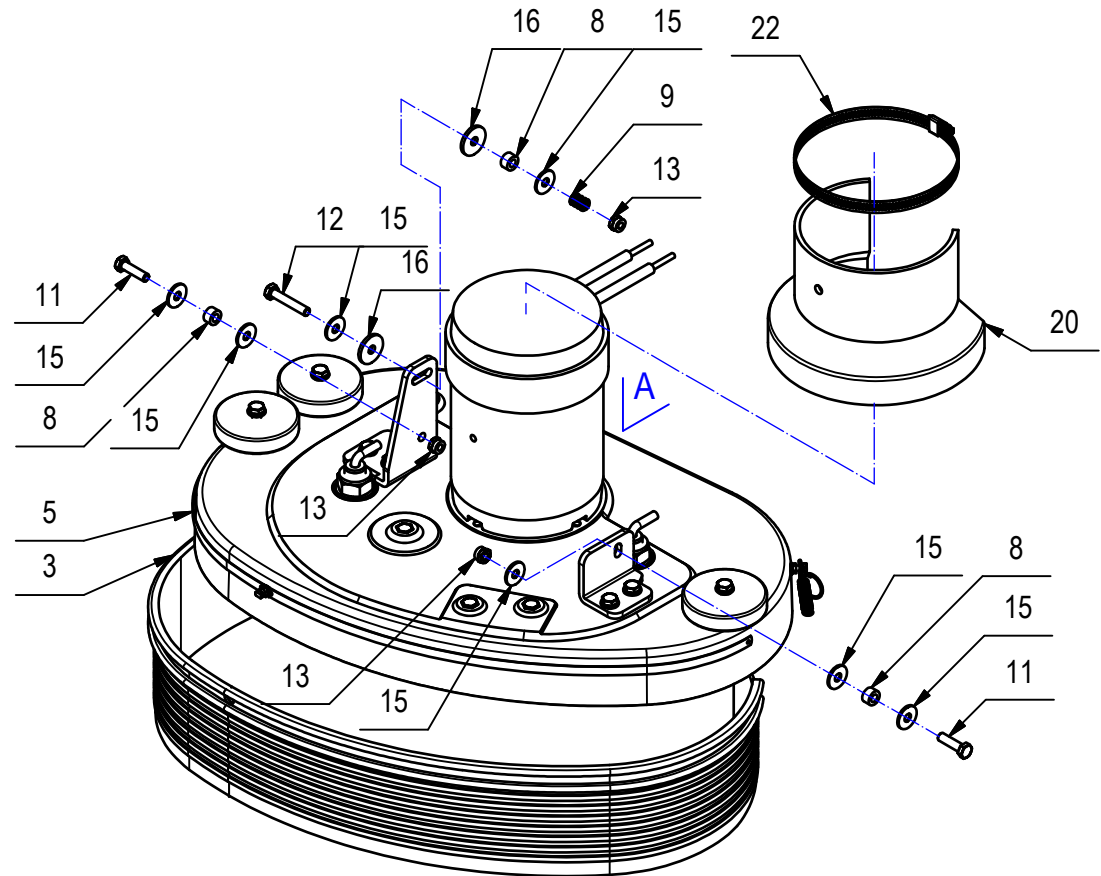
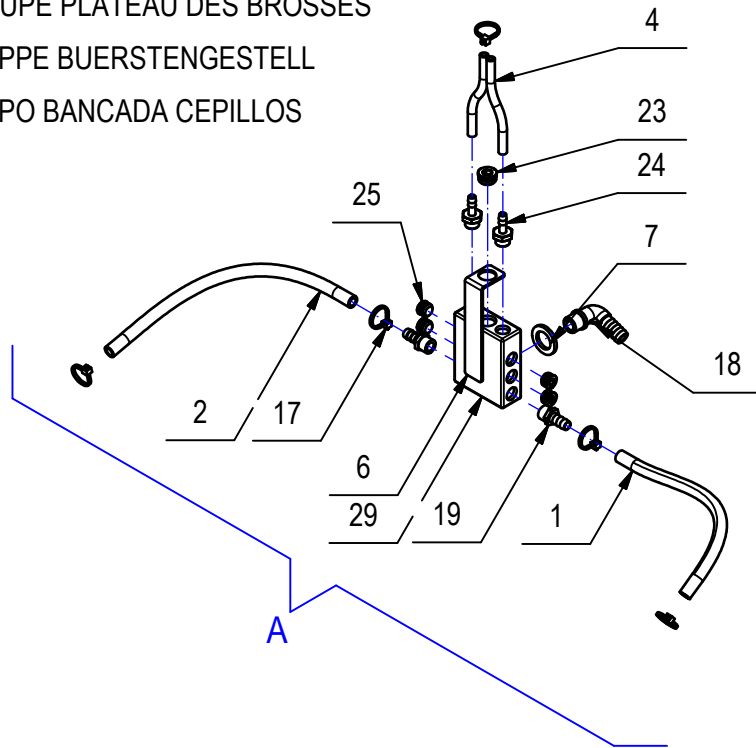
CR-01 GRUPPO BASAMENTO MX 55 BT

BRUSHES BASE ASSEMBLY

GRUPE PLATEAU DES BROSSES

GRUPPE BUERSTENGESTELL

GRUPO BANCADA CEPILLOS



CR-01 GRUPPO BASAMENTO MX 55 BT

01

POS.	CODICE	QTA	DENOMINAZIONE	DENOMINATION	DESCRIPTION	BENENNUNG	DESCRIPCION
1	202202	1	TUBO VITREO D=12 d=8 L=250	PIPE	TUBE	ROHR	TUBO
2	202209	1	TUBO VITREO D=12 d=8 L=300	PIPE	TUBE	ROHR	TUBO
3	202263	1	GOMMA PARASPRUZZI BASAMENTO	SPLASH GUARD	BAVETTE DE PROTECTION	SPRITZGUMMI	PARASALPICADURAS
4	213251	2	TUBO D=8 d=5 L=105 VITREO	PIPE	TUBE	ROHR	TUBO
5	217095	1	PREM. BASAMENTO MX 55 BT	BRUSH BASE	EMBASE DE BROSSSE	BÜRSTENGESTELL	BANCADA CEPILLO
6	217555	1	SUPPORTO DISTRIBUTORE MMX 42-52	SUPPORT	SUPPORT	HALTERUNG	SOPORTE
7		1	ROSETTA 18x30x3 NYLON	WASHER	RONDELLE	UNTERLAGSCHEIBE	ARANDELA
8	408018	3	BOCCOLA D=14,9 d=8 S=8,5 OT58	BUSHING	BAGUE	BUCHSE	CASQUILLO
9	408094	1	MOLLA 12x1,5x15	SPRING	RESSORT	FEDER	RESORTE
10		4	VITE M4x12 TE UNI 5739 ZINC	SCREW	VIS	SCHRAUBE	TORNILLO
11		2	VITE M8x30 TE UNI 5739 ZINC	SCREW	VIS	SCHRAUBE	TORNILLO
12		1	VITE M8x45 TE UNI 5739 ZINC	SCREW	VIS	SCHRAUBE	TORNILLO
13		3	DADO M8x8.5 AUTOBL. UNI 7474 ZINC	LOCK NUT	ECROU AUTOFREINES	SICHERUNGSMUTTER	TUERCA AUTOBLOCANTE
14		4	ROSETTA 4x12x1,5 UNI 6593 ZINC	WASHER	RONDELLE	UNTERLAGSCHEIBE	ARANDELA
15		7	ROSETTA 9x24x2,5 UNI 6593 ZINC	WASHER	RONDELLE	UNTERLAGSCHEIBE	ARANDELA
16		2	ROSETTA 8,5x30x3 NYLON	WASHER	RONDELLE	UNTERLAGSCHEIBE	ARANDELA
17	410274	5	FASCETTA PLASTICA 2.5x98	CLAMP	COLLIER	BRIDE	ABRAZADERA
18	410349	1	PORTAGOMMA A GOMITO 3/8"x12-13	CONNECTOR	RACCORD	SCHLAUCHANSCHLUSS	EMPALME TUBO DE GOMA
19	410393	2	PORTAGOMMA DIRITTO 1/4X10	SUPPORT	SUPPORT	HALTERUNG	SOPORTE
20	415128	1	CARTER MOTORE SPAZZOLE	COVER	CARTER	ABDECKUNG	CARTER
21		4	ROSETTA 4 UNI1751 ZINC GROWER	LOCK WASHER	RONDELLE FREIN	ZAHNSCHEIBE	ARANDELLA DENTADA
22	416175	1	FASCETTA A VITE 137-157 H14	CLAMP	COLLIER	BRIDE	ABRAZADERA
23	418158	1	TAPPO 3/8" M CAMOZZI 2610-3/8	CAP	CAPUCHON	KAPPE	TAPON
24	422186	2	RACC. PORTAGOMMA 1/4x7 OTT. NICH.	FITTING	RACCORD	VERSCHRAUBUNG	RACOR
25	425817	4	TAPPO 1/4" MASCHIO S2610	COVER	COUVERCLE	DECKEL	TAPA
26	426352	1	CARTER BASAMENTO MX	COVER	CARTER	ABDECKUNG	CARTER
27	427709	2	SPAZZOLA Ø290 - FUSTO Ø280 - PPL 0,3	BRUSH - Ø290 PPL 0,3	BROSSE - Ø290 PPL 0,3	BÜRSTE - Ø290 PPL 0,3	CEPILLO - Ø290 PPL 0,3
27B	427710	2	SPAZZOLA Ø290 - FUSTO Ø280 - PPL 0,6	BRUSH - Ø290 PPL 0,6	BROSSE - Ø290 PPL 0,6	BÜRSTE - Ø290 PPL 0,6	CEPILLO - Ø290 PPL 0,6
27C	427711	2	SPAZZOLA Ø290 - FUSTO Ø280 - PPL 0,9	BRUSH - Ø290 PPL 0,9	BROSSE - Ø290 PPL 0,9	BÜRSTE - Ø290 PPL 0,9	CEPILLO - Ø290 PPL 0,9
27D	427712	2	SPAZZOLA Ø290 - FUSTO Ø280 - TYNEX	BRUSH - Ø290 TYNEX	BROSSE - Ø290 TYNEX	BÜRSTE - Ø290 TYNEX	CEPILLO - Ø290 TYNEX
28	427713	2	DISCO TRASCINATORE D=280 CON C. LOCK	PAD HOLDER CENTER LOCK	PLATEAU CENTER LOCK	TREIBTELLER CENTER LOCK	DISCO CENTER LOCK
29	428247	1	DISTRIBUTORE ACQUA BASAM.	DISTRIBUTOR	DISTRIBUTEUR	VERTEILER	DISTRIBUIDOR

CR-01A PREM. BASAMENTO MX 55 BT

211015559

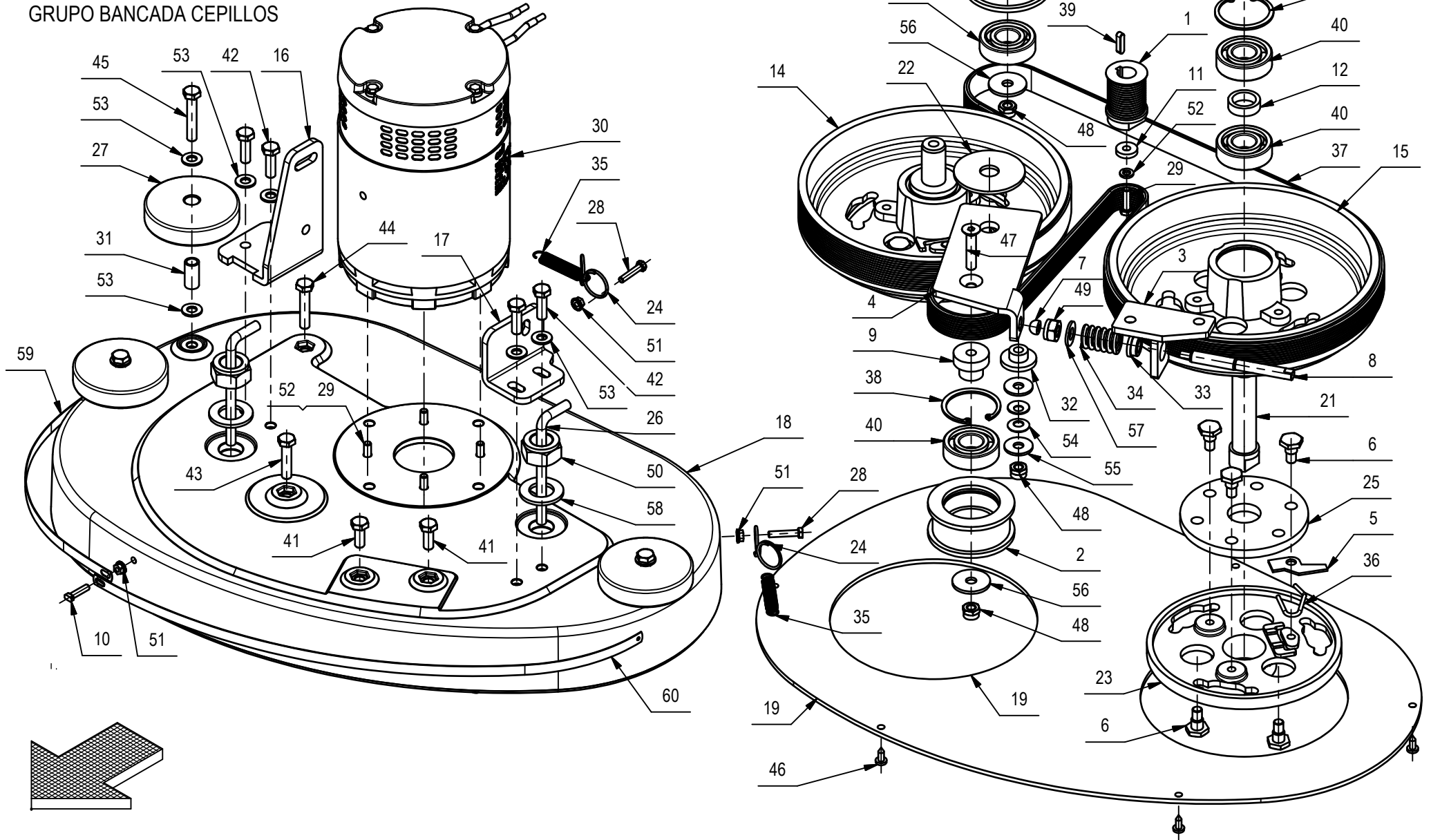
01A

BRUSHES BASE ASSEMBLY

GROUPE PLATEAU DES BROSSES

GROUPE PLATEAU DES BROSSES

GRUPO BANCADA CEPILLOS



CR-01A PREM. BASAMENTO MX 55 BT

01A

POS.	QTÀ	CODICE	DENOMINAZIONE	DESCRIPTION	DESCRIPTION	BENENNUNG	DESCRIPCION
1	1	202502	PULEGGIA UNI 9366-14 PJ D=32 S=48	MOTOR PULLEY	POULIE DE MOTEUR	RIEMENSCHLEIBE MOTOR	POLEA DE MOTOR
2	2	202519	PULEGGIA TENDICINGHIA D=65 S=32	PULLEY	POULIE	RIEMENSCHLEIBE	PULEA
3	1	203234	SUPPORTO TENDICINGHIA	SUPPORT	SUPPORT	HALTERUNG	SOPORTE
4	1	203236	BRACCIO TENDICINGHIA	TIGHTENER	TENDEUR	SPANNER	TENDEDOR
5	2	203268	PIASTRINA DI SICUREZZA	PLAQUE	PLAQUETTE	BEFESTIGUNGSAUFLAGE	PLAQUETA
6	12	203269	COLONNETTA PER GIUNTO	STUD BOLT	TIGE	GEWINDEBOLZEN	PRISIONERO
7	1	204364	BOCCOLA SFERICA R=6 AVP	BUSHING	BUSHING	BUCHSE	CASQUILLO
8	1	204368	REGISTRO TENDICINGHIA M10 L=100	ADJUSTER	REGISTRE	DRUCKREGULIERUNG	REGULADOR
9	2	204372	PERNO TENDICINGHIA MOBILE	TIGHTENER PIN	AXE TENDEUR	SPANNER BOLZEN	PERNO TENDEDOR
10	1		VITE M5x20 A2 SPECIALE	SCREW	VIS	SCHRAUBE	TORNILLO
11	1	205112	DISTANZIALE D=18 d=6,5 S=4 AVP	WASHER	RONDELLE	UNTERLAGSCHEIBE	ARANDELA
12	2	210071	DISTANZIALE D=27 d=20 S=8 AVP	SPACER	ENTRETOISE	DISTANZHÜLSE	DISTANCIADOR
13	2	210096	DISTANZIALE D=40-27 d=20 S=8 AVP	SPACER	ENTRETOISE	DISTANZHÜLSE	DISTANCIADOR
14	1	210260	PULEGGIA UNI 9366-12 PJ D=228 S=45	PULLEY	POULIE	RIEMENSCHLEIBE	PULEA
15	1	210285	PULEGGIA LISCIA D=228 S=45	PULLEY	POULIE	RIEMENSCHLEIBE	PULEA
16	1	216188	PIASTRA ATTACCO BASAMENTO DX - MX	RIGHT SUPPORT	SUPPORT DROITE	RECHTE HALTERUNG	SOPORTE DERECHO
17	1	216189	PIASTRA ATTACCO BASAMENTO SX - MX	RIGHT SUPPORT	SUPPORT DROITE	RECHTE HALTERUNG	SOPORTE DERECHO
18	1	217091	BASAMENTO BISPAZZOLA L=555 RAL7016	BRUSHES BASE	EMBASE DES BROSSES	BÜRSTENGESTELL	BANCADA CEPILLOS
19	1	217093	CARTER COPRI PULEGGE MX55	COVER	CARTER	ABDECKUNG	CARTER
21	2	400318	ALBERO PORTASPAZZOLE D=20 L=98	SHAFT	ARBRE	WELLE	EJE
22	1	400320	RONDELLA D=60 d=6.1 S=3 NYLON	WASHER	RONDELLE	UNTERLAGSCHEIBE	ARANDELA
23	2	400413	PIATTO PORTASPAZZOLA D=164	BRUSH PLATE	PLATEAU DE BROUSSE	BÜRSTENTRÄGER	PLATO PORTACEPILLO
24	2	400415	ANELLO AGGANCIAMENTO MOLLA	RING	ANNEAU	RING	ANILLO
25	2	400634	GIUNTO ELASTICO D=108 H=8 GOMMA TELATA	FLEXIBLE COUPLING	ENTRAINEMENT ELASTIQUE	GUMMIKUPPLUNG	ACOPLAMIENTO ELASTICO
26	2	400875	TUBO D=8 S=1 L=137 RAME	PIPE	TUBE	ROHR	TUBO
27	3	405708	RUOTA PARACOLPI D=80 L=23	WHEEL	ROUE	RAD	RUEDA
28	2		VITE M5X25 TE UNI 5739 DIN 933 (8.8)ZINC	SCREW	VIS	SCHRAUBE	TORNILLO
29	5		VITE M6X20 TE UNI 5739 ZINC	SCREW	VIS	SCHRAUBE	TORNILLO
30	1	407709	MOTORE 24V 560W 1400G 30A	MOTOR	MOTEUR	MOTOR	MOTOR
31	3	408021	BOCCOLA D=12 d=9 S=24 OT58	BUSHING	BAGUE	BUCHSE	CASQUILLO
32	1	408031	BOCCOLA D=30-15,8 d=8 S=12 DELRIN	BUSHING	BAGUE	BUCHSE	BUCHSE
33	1	408032	BOCCOLA D=20-16.9 d=10.2 S=8 NYLON	BUSHING	BAGUE	BUCHSE	CASQUILLO
34	1	408091	MOLLA COMPR. 20x3.5x32	SPRING	RESSORT	FEDER	RESORTE
35	2	408113	MOLLA 10x1,1x55	SPRING	RESSORT	FEDER	RESORTE
36	2	408128	MOLLA BLOCCAGGIO SPAZZOLA	SPRING	RESSORT	FEDER	RESORTE
37	1	408318	CINGHIA POLY V J10-1651	BELT	COURROIE	RIEMEN	CORREA
38	4	408335	SEEGER I47 UNI 7437	SEEGER RING	SERRE CLIPS	SEEGERRING	ANILLO SEEGER
39	1	408402	LINGUETTA 5X5X20 UNI 6604/69	KEY	CLAVETTE	KEIL	CLAVIJA

CR-01A PREM. BASAMENTO MX 55 BT

211015559

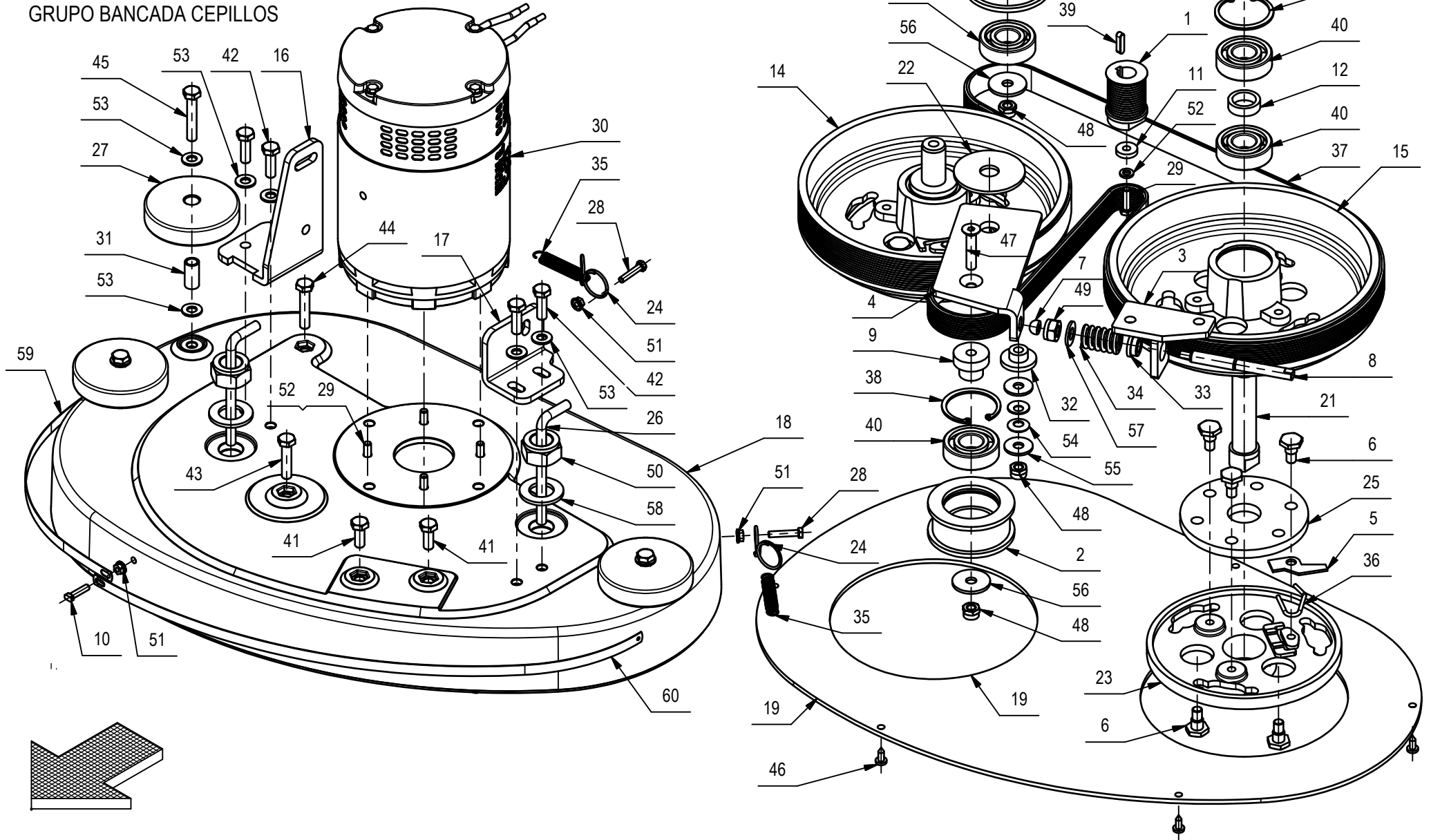
01A

BRUSHES BASE ASSEMBLY

GROUPE PLATEAU DES BROSSES

GROUPE PLATEAU DES BROSSES

GRUPO BANCADA CEPILLOS



CR-01A PREM. BASAMENTO MX 55 BT**01A**

POS.	QTÀ	CODICE	DENOMINAZIONE	DESCRIPTION	DESCRIPTION	BENENNUNG	DESCRIPCION
40	6	408435	CUSCINETTO SF 6204 D=47 d=20 S=14	BEARING	ROULEMENT	LAGER	COJINETE
41	2		VITE M8x20 TE UNI 5739 ZINC	SCREW	VIS	SCHRAUBE	TORNILLO
42	4		VITE M8x25 TE UNI 5739 ZINC	SCREW	VIS	SCHRAUBE	TORNILLO
43	1		VITE M8X35 TE UNI 5739 ZINC	SCREW	VIS	SCHRAUBE	TORNILLO
44	1		VITE M8x40 TE UNI 5739 ZINC	SCREW	VIS	SCHRAUBE	TORNILLO
45	3		VITE M8X45 TE UNI 5737 FP ZINC	SCREW	VIS	SCHRAUBE	TORNILLO
46	6		VITE D.4,8x13 TCTC AUTOF. NICH UNI 6954	SCREW	VIS	SCHRAUBE	TORNILLO
47	1		VITE M8x40 TPSEI UNI 5933 ZINC	SCREW	VIS	SCHRAUBE	TORNILLO
48	12		DADO M8x8.5 AUTOBL. UNI 7474 ZINC	LOCK NUT	ECROU AUTOFREINES	SICHERUNGSMUTTER	TUERCA AUTOBLOCANTE
49	1		DADO M10x10 AUTOBL. UNI 7474 ZINC	LOCK NUT	ECROU AUTOFREINES	SICHERUNGSMUTTER	TUERCA AUTOBLOCANTE
50	2		DADO M20x17x1,5 AUTOB. UNI 7473 ZINC	NUT	ECROU	MUTTER	TUERCA
51	6		DADO M5 SERPRESS	NUT	ECROU	MUTTER	TUERCA
52	5		ROSETTA GROWER 6x2,5x1,8 ASA B27 ZINC	LOCK WASHER	RONDELLE FREIN	ZAHNSCHEIBE	ARANDELLA DENTADA
53	10		ROSETTA 8x17x1,6 UNI 6592 ZINC.	WASHER	RONDELLE	UNTERLAGSCHEIBE	ARANDELA
54	2	409178	MOLLA A TAZZA 8x18x1	CUPPED WASHER	RONDELLE CONCAVE	TELLERFEDER	ARANDELA CONCAVA
55	2		ROSETTA 9x24x2,5 UNI 6593 ZINC	WASHER	RONDELLE	UNTERLAGSCHEIBE	ARANDELA
56	2		ROSETTA 9x32x2.5 UNI 6593 ZINC	WASHER	RONDELLE	UNTERLAGSCHEIBE	ARANDELA
57	1		ROSETTA 10X21X2 UNI 6592 ZINC	WASHER	RONDELLE	UNTERLAGSCHEIBE	ARANDELA
58	2		ROSETTA 21x37x3 UNI 6592 ZINC	WASHER	RONDELLE	UNTERLAGSCHEIBE	ARANDELA

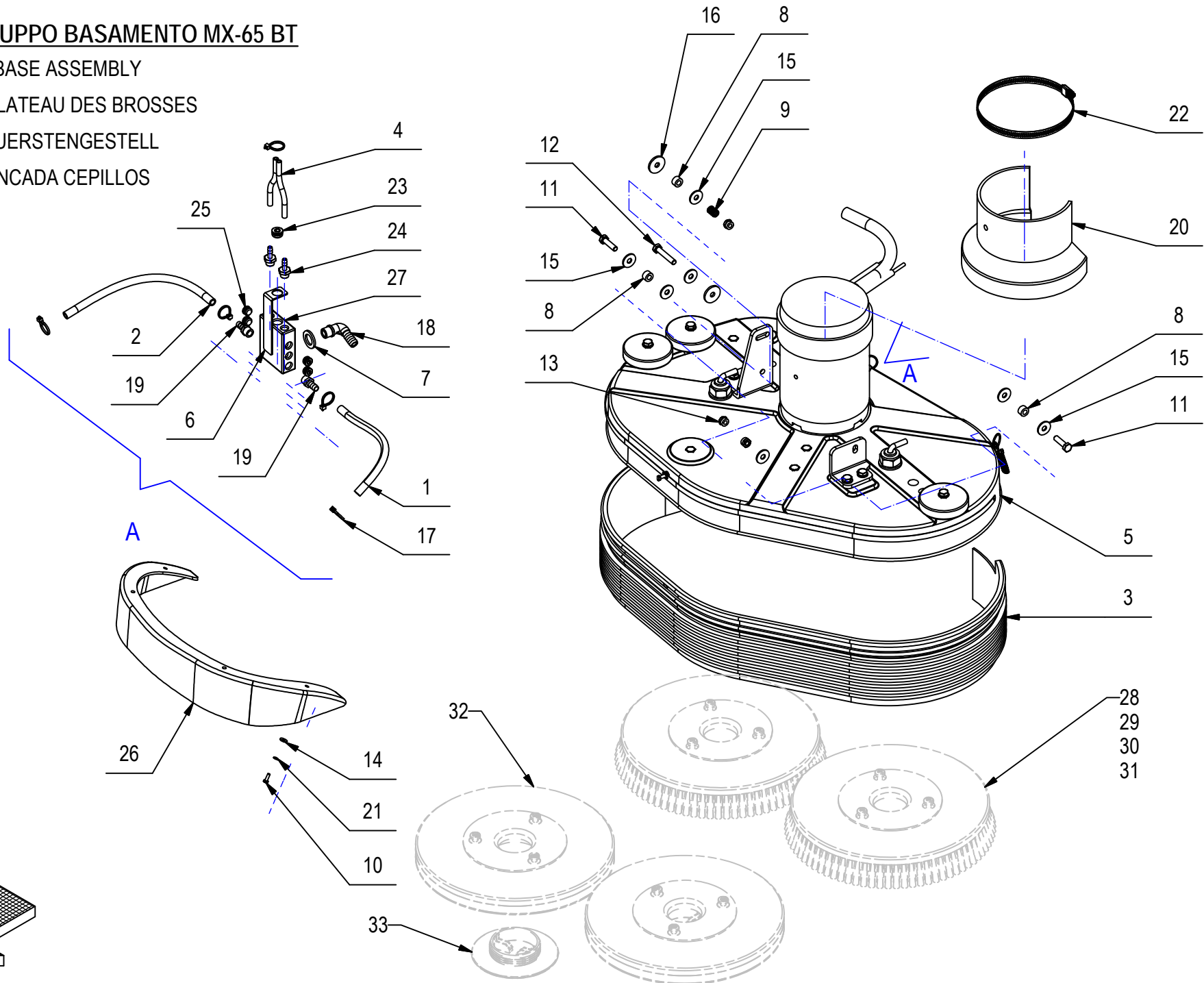
CR-01 GRUPPO BASAMENTO MX-65 BT

BRUSHES BASE ASSEMBLY

GROUPE PLATEAU DES BROSSES

GRUPPE BUERSTENGESTELL

GRUPO BANCADA CEPILLOS



CR-01 GRUPPO BASAMENTO MX-65 BT

01

POS.	CODICE	QTÀ	DESCRIZIONE	DENOMINATION	DESCRIPTION	BENENNUNG	DESCRIPTION
1	202202	1	TUBO VITREO D=12 d=8 L=250	PIPE	TUBE	ROHR	TUBO
2	202209	1	TUBO VITREO D=12 d=8 L=300	PIPE	TUBE	ROHR	TUBO
3	202247	1	PARASPRUZZI BASAMENTO G65	SPLASH GUARD	BAVETTE DE PROTECTION	SPRITZGUMMI	PARASALPICADURAS
4	213251	2	TUBO D=8 d=5 L=105 VITREO	PIPE	TUBE	ROHR	TUBO
5	213390	1	PREM. BASAMENTO	BRUSH BASE	EMBASE DE BROSSE	BÜRSTENGESTELL	BANCADA CEPILLO
6	217555	1	SUPPORTO DISTRIBUTORE MMX 42-52	SUPPORT	SUPPORT	HALTERUNG	SOPORTE
7	400667	1	ROSETTA 18x30x3 NYLON	WASHER	RONDELLE	UNTERLAGSCHEIBE	ARANDELA
8	408018	3	BOCCOLA D=14,9 d=8 S=8,5 OT58	BUSHING	BAGUE	BUCHSE	CASQUILLO
9	408094	1	MOLLA 12x1,5x15	SPRING	RESSORT	FEDER	RESORTE
10		4	VITE M4x12 TE UNI 5739 ZINC	SCREW	VIS	SCHRAUBE	TORNILLO
11		2	VITE M8x30 TE UNI 5739 ZINC	SCREW	VIS	SCHRAUBE	TORNILLO
12		1	VITE M8x45 TE UNI 5739 ZINC	SCREW	VIS	SCHRAUBE	TORNILLO
13		3	DADO M8x8.5 AUTOBL. UNI 7474 ZINC	LOCK NUT	ECROU AUTOFREINES	SICHERUNGSMUTTER	TUERCA AUTOBLOCANTE
14		4	ROSETTA 4x12x1,5 UNI 6593 ZINC	WASHER	RONDELLE	UNTERLAGSCHEIBE	ARANDELA
15		7	ROSETTA 9x24x2,5 UNI 6593 ZINC	WASHER	RONDELLE	UNTERLAGSCHEIBE	ARANDELA
16	409182	2	ROSETTA 8,5x30x3 NYLON	WASHER	RONDELLE	UNTERLAGSCHEIBE	ARANDELA
17	410274	5	FASCETTA PLASTICA 2.5x98	CLAMP	COLLIER	BRIDE	ABRAZADERA
18	410349	1	PORTAGOMMA A GOMITO 3/8"x12-13	CONNECTOR	RACCORD	SCHLAUCHANSCHLUSS	EMPALME TUBO DE GOMA
19	410393	2	PORTAGOMMA DIRITTO 1/4X10	SUPPORT	SUPPORT	HALTERUNG	SOPORTE
20	415128	1	CARTER MOTORE SPAZZOLE	COVER	CARTER	ABDECKUNG	CARTER
21	415941	4	ROSETTA 4 UNI1751 ZINC GROWER	LOCK WASHER	RONDELLE FREIN	ZAHNSCHEIBE	ARANDELLA DENTADA
22	416175	1	FASCETTA A VITE 137-157 H14	CLAMP	COLLIER	BRIDE	ABRAZADERA
23	418158	1	TAPPO 3/8" M CAMOZZI 2610-3/8	CAP	CAPUCHON	KAPPE	TAPON
24	422186	2	RACC. PORTAGOMMA 1/4x7 OTT. NICH.	FITTING	RACCORD	VERSCHRAUBUNG	RACOR
25	425817	4	TAPPO 1/4" MASCHIO S2610	COVER	COUVERCLE	DECKEL	TAPA
26	426352	1	CARTER BASAMENTI	COVER	CARTER	ABDECKUNG	CARTER
27	428247	1	DISTRIBUTORE ACQUA BASAM.	DISTRIBUTOR	DISTRIBUTEUR	VERTEILER	DISTRIBUIDOR
28	422189	2	SPAZZOLA D=340 FUSTO D=320 PPL 0,3	BRUSH	BROSSE	BÜRSTE	CEPILLO
29	422971	2	SPAZZOLA D=340 FUSTO D=320 PPL 0,6	BRUSH	BROSSE	BÜRSTE	CEPILLO
30	422972	2	SPAZZOLA D=340 FUSTO D=320 PPL 0,9	BRUSH	BROSSE	BÜRSTE	CEPILLO
31	422981	2	SPAZZOLA D=340 FUSTO D=320 TYNEX 1	BRUSH	BROSSE	BÜRSTE	CEPILLO
32	422973	2	DISCO TRASCINATORE D=330	PAD HOLDER	DISQUE ENTRAÎNEUR	TREIBTELLERS	DISCO DE ARRASTRE
33	410575		CENTER LOCK H=20 A VITE VERDE	CENTER LOCK	CENTER LOCK	CENTER LOCK	CENTER LOCK

CR-01A PREM. BASAMENTO MX-SMX 65BT

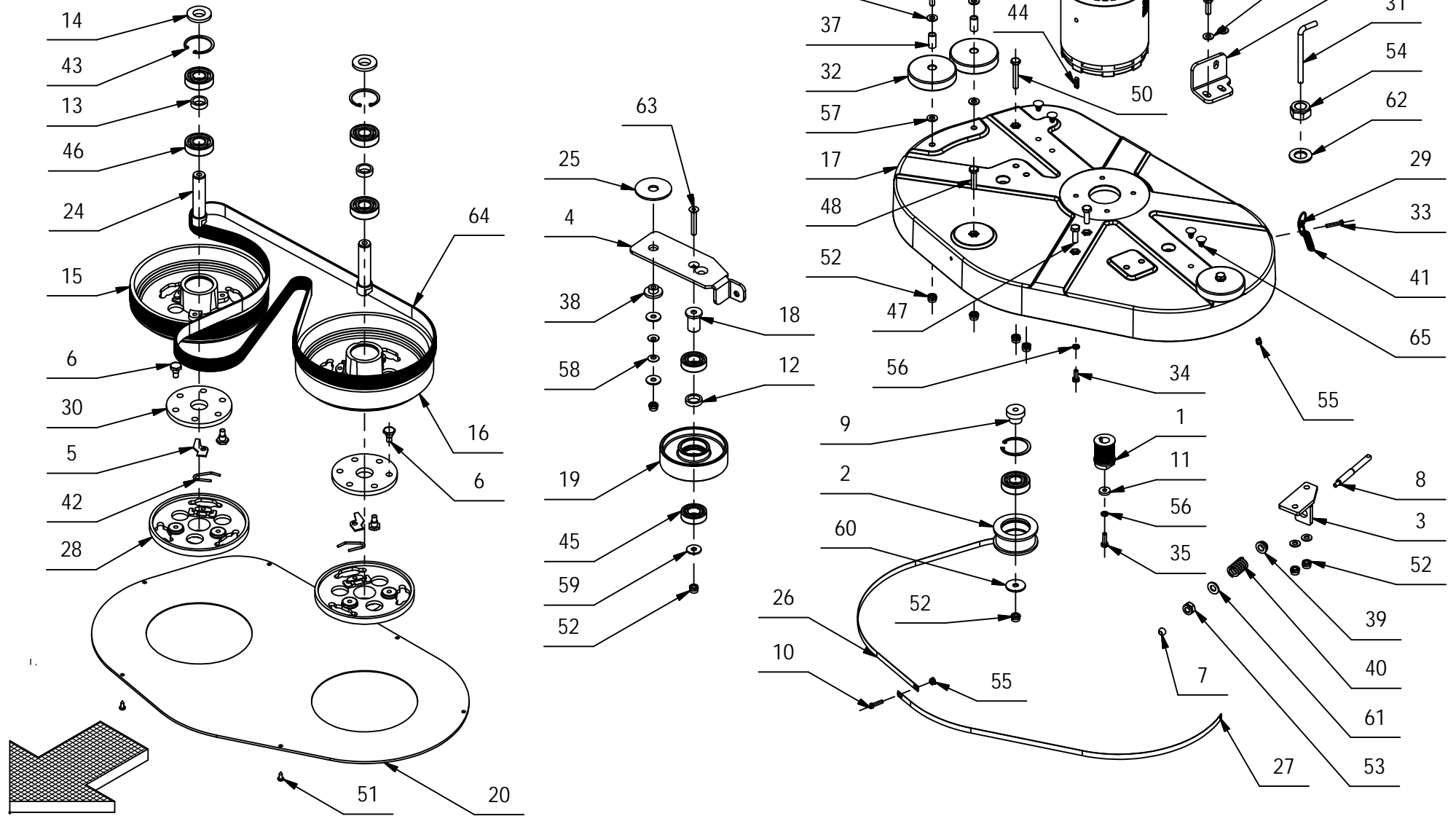
BRUSH BASE

EMBASE DE BROSSE

BURSTENGESTELL

BANCADA CEPILLO

01A



CR-01A PREM. BASAMENTO MX-SMX 65BT**01A**

POS.	CODICE	QTA	DESCRIZIONE	DENOMINATION	DESCRIPTION	BENENNUNG	DESCRIPCION
1	202502	1	PULEGGIA UNI 9366-14 PJ D=32 S=48	MOTOR PULLEY	POULIE DE MOTEUR	RIEMENSCHIBE MOTOR	POLEA DE MOTOR
2	202519	1	PULEGGIA TENDICINGHIA D=65 S=32	PULLEY	POULIE	RIEMENSCHIBE	PULEA
3	203234	1	SUPPORTO TENDICINGHIA	SUPPORT	SUPPORT	HALTERUNG	SOPORTE
4	203254	1	TENDICINGHIA MOBILE	TIGHTENER	TENDEUR	SPANNER	TENDEDOR
5	203268	2	PIASTRINA DI SICUREZZA	PLAQUE	PLAQUETTE	BEFESTIGUNGS AUFLAGE	PLAQUETA
6	203269	12	COLONNETTA PER GIUNTO	STUD BOLT	TIGE	GEWINDEBOLZEN	PRISIONERO
7	204364	1	BOCCOLA SFERICA R=6 AVP	BUSHING	BUSHING	BUCHSE	CASQUILLO
8	204368	1	REGISTRO TENDICINGHIA M10 L=100	ADJUSTER	REGISTRE	DRUCKREGULIERUNG	REGULADOR
9	204372	1	PERNO TENDICINGHIA MOBILE	TIGHTENER PIN	AXE TENDEUR	SPANNER BOLZEN	PERNO TENDEDOR
10	204949	1	VITE M5x20 A2 SPECIALE	SCREW	VIS	SCHRAUBE	TORNILLO
11	205112	1	DISTANZIALE D=18 d=6,5 S=4 AVP	WASHER	RONDELLE	UNTERLAGSCHEIBE	ARANDELA
12	209860	1	DISTANZIALE D=27 d=20 S=6.2 AVP	SPACER	ENTRETOISE	DISTANZHÜLSE	DISTANCIADOR
13	210071	2	DISTANZIALE D=27 d=20 S=8 AVP	SPACER	ENTRETOISE	DISTANZHÜLSE	DISTANCIADOR
14	210096	2	DISTANZIALE D=40-27 d=20 S=8 AVP	SPACER	ENTRETOISE	DISTANZHÜLSE	DISTANCIADOR
15	210260	1	PULEGGIA UNI 9366-12 PJ D=228 S=45	PULLEY	POULIE	RIEMENSCHIBE	PULEA
16	210285	1	PULEGGIA LISCIA D=228 S=45	PULLEY	POULIE	RIEMENSCHIBE	PULEA
17	213376	1	BASAMENTO MAXIMA 650 BT RAL7016	BRUSHES BASE	EMBASE DES BROSSES	BÜRSTENGESTELL	BANCADA CEPILLOS
18	213380	1	PERNO TENDICINGHIA MOBILE	PIN	AXE	BOLZEN	PERNO
19	213620	1	PULEGGIA TENDICINGHIA MOBILE D=112	PULLEY	POULIE	RIEMENSCHIBE	PULEA
20	213941	1	CARTER COPRI PULEGGE	COVER	CARTER	ABDECKUNG	CARTER
21	216188	1	PIASTRA ATTACCO BASAMENTO DX - MX	RIGHT SUPPORT	SUPPORT DROITE	RECHTE HALTERUNG	SOPORTE DERECHO
22	216189	1	PIASTRA ATTACCO BASAMENTO SX - MX	RIGHT SUPPORT	SUPPORT DROITE	RECHTE HALTERUNG	SOPORTE DERECHO
24	400318	2	ALBERO PORTASPAZZOLE D=20 L=98	SHAFT	ARBRE	WELLE	EJE
25	400320	1	RONDELLA D=60 d=6.1 S=3 NYLON	WASHER	RONDELLE	UNTERLAGSCHEIBE	ARANDELA
26	400358	1	LISTELLO PARASPRUZZI L=640	RIGHT BLADE	PLAQUETTE DROITE	LEISTE RECHTS	LISTON DERECHO
27	400358	1	LISTELLO PARASPRUZZI L=640	LEFT BLADE	PLAQUETTE GAUCHE	LEISTE LINKS	LISTON IZQUIERDO
28	400413	2	PIATTO PORTASPAZZOLA D=164	BRUSH PLATE	PLATEAU DE BROSSE	BÜRSTENTRÄGER	PLATO PORTACEPILLO
29	400415	2	ANELLO AGGANCIAMENTO MOLLA	RING	ANNEAU	RING	ANILLO
30	400634	2	GIUNTO ELASTICO D=108 H=8	FLEXIBLE COUPLING	ENTRAINEMENT ELASTIQUE	GUMMIKUPPLUNG	ACOPLAMIENTO ELASTICO
31	400875	2	TUBO D=8 S=1 L=137 RAME	PIPE	TUBE	ROHR	TUBO
32	405708	3	RUOTA PARACOLPI D=80 L=23	WHEEL	ROUE	RAD	RUEDA
33	██████	2	VITE M5X25 TE UNI 5739 DIN 933 (8.8)ZINC	SCREW	VIS	SCHRAUBE	TORNILLO
34	██████	4	VITE M6x16 TE UNI 5739 ZINC	SCREW	VIS	SCHRAUBE	TORNILLO
35	██████	1	VITE M6X20 TE UNI 5739 ZINC	SCREW	VIS	SCHRAUBE	TORNILLO
37	408021	3	BOCCOLA D=12 d=9 S=24 OT58	BUSHING	BAGUE	BUCHSE	CASQUILLO
38	408031	1	BOCCOLA D=30-15,8 d=8 S=12 DELRIN	BUSHING	BAGUE	BUCHSE	BUCHSE
67	407709	1	MOTORE 24V 560W 1400G 30A	MOTOR	MOTEUR	MOTOR	MOTOR

CR-01A PREM. BASAMENTO MX-SMX 65BT

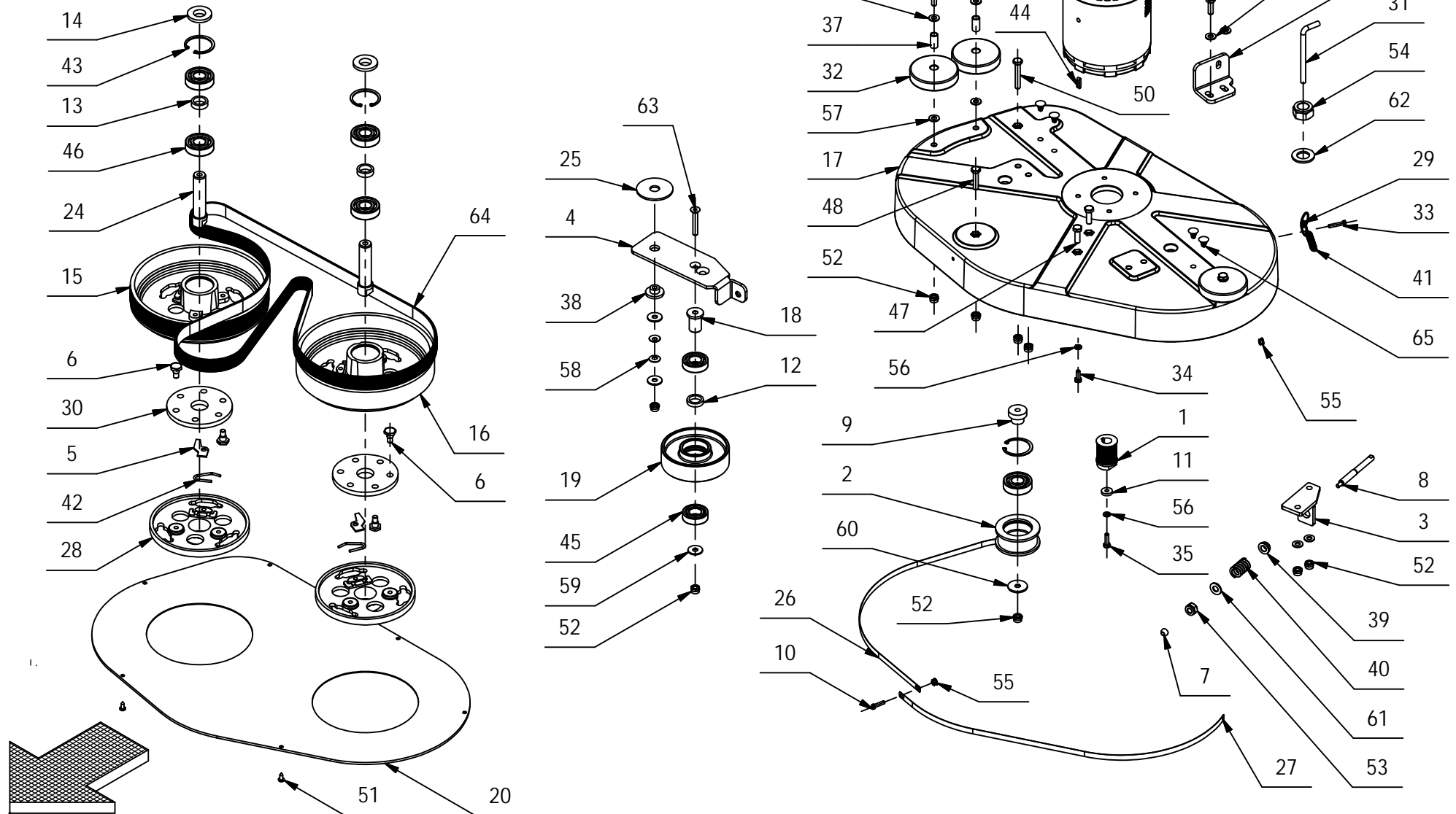
BRUSH BASE

EMBASE DE BROSSE

BURSTENGESTELL

BANCADA CEPILLO

01A



CR-01A PREM. BASAMENTO MX-SMX 65BT**01A**

POS.	CODICE	QTA	DESCRIZIONE	DENOMINATION	DESCRIPTION	BENENNUNG	DESCRIPCION
39	408032	1	BOCCOLA D=20-16.9 d=10.2 S=8 NYLON	BUSHING	BAGUE	BUCHSE	CASQUILLO
40	408091	1	MOLLA COMPR. 20x3.5x32	SPRING	RESSORT	FEDER	RESORTE
41	408113	2	MOLLA 10x1,1x55	SPRING	RESSORT	FEDER	RESORTE
42	408128	2	MOLLA BLOCCAGGIO SPAZZOLA	SPRING	RESSORT	FEDER	RESORTE
43	408335	3	SEEGER I47 UNI 7437	SEEGER RING	SERRE CLIPS	SEEGERRING	ANILLO SEEGER
44	408402	1	LINGUETTA 5X5X20 UNI 6604/69	KEY	CLAVETTE	KEIL	CLAVIJA
45	408434	2	CUSCINETTO 6004 2RS 42x20x12	BEARING	ROULEMENT	LAGER	COJINETE
46	408435	5	CUSCINETTO SF 6204 D=47 d=20 S=14	BEARING	ROULEMENT	LAGER	COJINETE
47	██████	6	VITE M8x25 TE UNI 5739 ZINC	SCREW	VIS	SCHRAUBE	TORNILLO
48	██████	1	VITE M8x35 TE UNI 5739 ZINC	SCREW	VIS	SCHRAUBE	TORNILLO
49	██████	3	VITE M8x45 TE UNI 5739 ZINC	SCREW	VIS	SCHRAUBE	TORNILLO
50	██████	1	VITE M8x50 TE UNI 5739 ZINC	SCREW	VIS	SCHRAUBE	TORNILLO
51	██████	6	VITE D.4,8x13 TCTC AUTOF. NICH UNI 6954	SCREW	VIS	SCHRAUBE	TORNILLO
52	██████	12	DADO M8x8.5 AUTOBL. UNI 7474 ZINC	LOCK NUT	ECROU AUTOFREINES	SICHERUNGSMUTTER	TUERCA AUTOBLOCANTE
53	██████	1	DADO M10x10 AUTOBL. UNI 7474 ZINC	LOCK NUT	ECROU AUTOFREINES	SICHERUNGSMUTTER	TUERCA AUTOBLOCANTE
54	██████	2	DADO M20x17x1,5 AUTOB. UNI 7473 ZINC	NUT	ECROU	MUTTER	TUERCA
55	██████	6	DADO M5 SERPRESS	NUT	ECROU	MUTTER	TUERCA
56	██████	5	ROSETTA GROWER 6x2,5x1,8 ASA B27 ZINC	LOCK WASHER	RONDELLE FREIN	ZAHNSCHEIBE	ARANDELLA DENTADA
57	██████	12	ROSETTA 8x17x1,6 UNI 6592 ZINC.	WASHER	RONDELLE	UNTERLAGSCHEIBE	ARANDELA
58	409178	2	MOLLA A TAZZA 8x18x1	CUPPED WASHER	RONDELLE CONCAVE	TELLERFEDER	ARANDELA CONCAVA
59	██████	3	ROSETTA 9x24x2,5 UNI 6593 ZINC	WASHER	RONDELLE	UNTERLAGSCHEIBE	ARANDELA
60	██████	1	ROSETTA 9x32x2,5 UNI 6593 ZINC	WASHER	RONDELLE	UNTERLAGSCHEIBE	ARANDELA
61	██████	1	ROSETTA 10X21X2 UNI 6592 ZINC	WASHER	RONDELLE	UNTERLAGSCHEIBE	ARANDELA
62	██████	2	ROSETTA 21x37x3 UNI 6592 ZINC	WASHER	RONDELLE	UNTERLAGSCHEIBE	ARANDELA
63	██████	1	VITE M8x50 TPSEI UNI 5933 ZINC	SCREW	VIS	SCHRAUBE	TORNILLO
64	421250	1	CINGHIA POLY V J10 L=1992	BELT	COURROIE	RIEMEN	CORREA
65	424050	4	TAPPO PER FORI VARIABILI D=8,5-14,5	CAP	CAPUCHON	KAPPE	TAPON
66	209371	1	GUAINA DIAM.18x305	SHEATH	GAINE	SCHUTZMANTEL	VAINA
67	407709	1	MOTORE 24V 560W 1400G 30A	MOTOR	MOTEUR	MOTOR	MOTOR

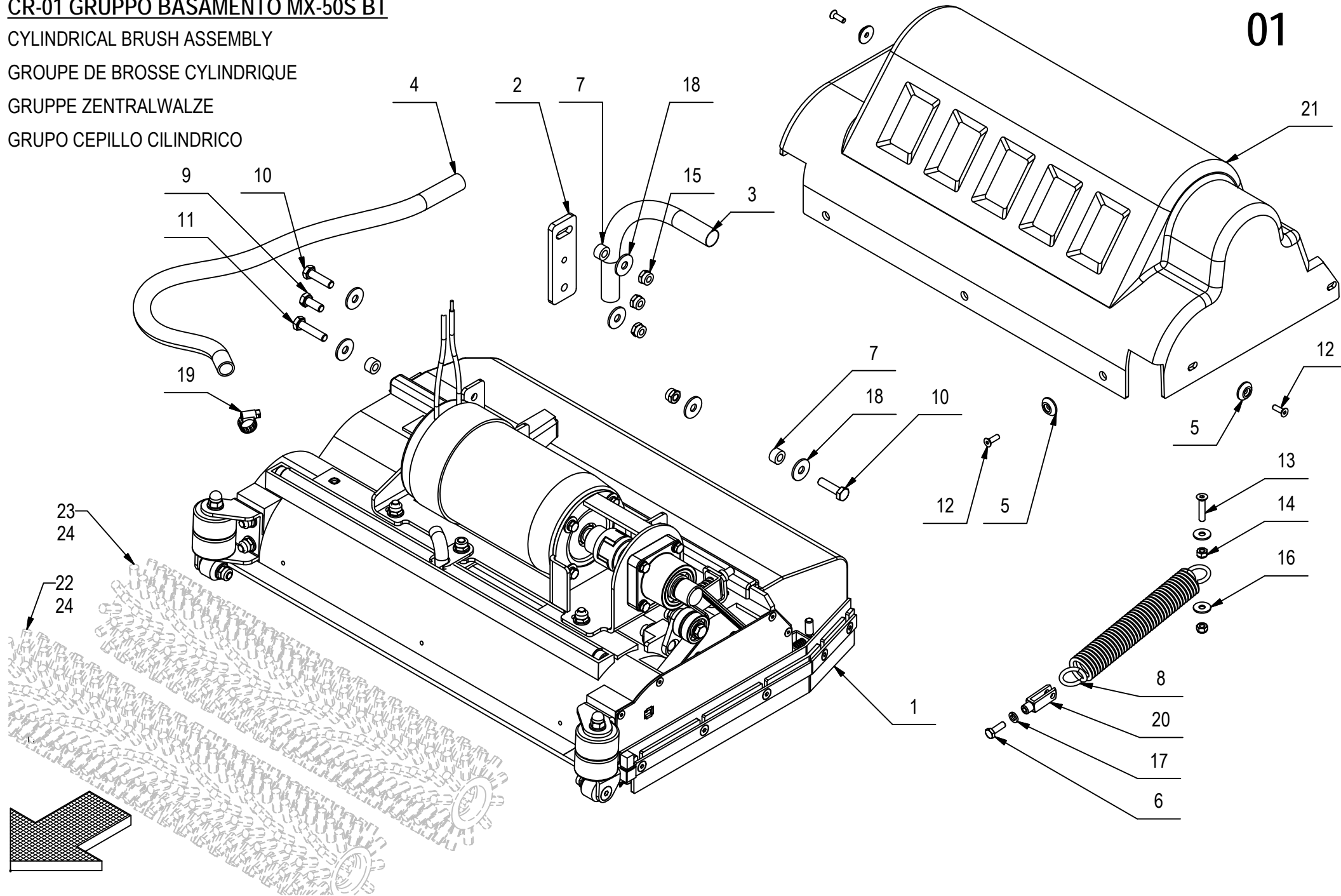
CR-01 GRUPPO BASAMENTO MX-50S BT

CYLINDRICAL BRUSH ASSEMBLY

GROUPE DE BROSSE CYLINDRIQUE

GRUPPE ZENTRALWALZE

GRUPO CEPILLO CILINDRICO

01

CR-01 GRUPPO BASAMENTO MX-50S BT**01**

POS.	CODICE	QTÀ	DESCRIZIONE	DENOMINATION	DESCRIPTION	BENENNUNG	DESCRIPCION
1	200784	1	ASS. BAS. SPAZZANTE S50BS -MX 50BS	CYLINDRICAL BRUSH BASE	EMBASE DE BROSSE CYLIND.	ZENTRALE WALZENBUERSTE	BANCADA CEPILLO CILINDRICO
2	203532	1	PIASTRA DI ADATTAMENTO BASAM.	PLAQUE	PLAQUETTE	BEFESTIGUNGSAUFLAGE	PLAQUETA
3	209371	2	GUAINA DIAM.18x305	SHEATH	GAINE	SCHUTZMANTEL	VAINA
4	212615	1	TUBO SPIRALATO D14X940	PIPE	TUBE	ROHR	TUBO
5		7	ROSETTA SOTTOVITE D=5X20	SPECIAL WASHER	RONDELLE SPECIALE	UNTERLAGSCHEIBE SPEZIAL	ARANDELA ESPECIAL
6		1	VITE M6X18 TE UNI 5739 ZINC	SCREW	VIS	SCHRAUBE	TORNILLO
7	408018	3	BOCCOLA D=14,9 d=8 S=8,5 OT58	BUSHING	BAGUE	BUCHSE	CASQUILLO
8	408114	1	MOLLA TRAZ. 30X4X208	SPRING	RESSORT	FEDER	RESORTE
9		1	VITE M8x20 TE UNI 5739 ZINC	SCREW	VIS	SCHRAUBE	TORNILLO
10		2	VITE M8x30 TE UNI 5739 ZINC	SCREW	VIS	SCHRAUBE	TORNILLO
11		1	VITE M8X35 TE UNI 5739 ZINC	SCREW	VIS	SCHRAUBE	TORNILLO
12		7	VITE M5x16 TPSEI UNI 5933 INOX	SCREW	VIS	SCHRAUBE	TORNILLO
13		1	VITE M6x30 TPSEI UNI 5933 FP A2	SCREW	VIS	SCHRAUBE	TORNILLO
14		2	DADO M6x6 AUTOBL UNI 7474 ZINC	LOCK NUT	ECROU AUTOFREINES	SICHERUNGSMUTTER	TUERCA AUTOBLOCANTE
15		4	DADO M8x8.5 AUTOBL. UNI 7474 ZINC	LOCK NUT	ECROU AUTOFREINES	SICHERUNGSMUTTER	TUERCA AUTOBLOCANTE
16		2	ROSETTA 6x18x1,5 UNI 6593 ZINC	WASHER	RONDELLE	UNTERLAGSCHEIBE	ARANDELA
17		1	ROSETTA GROWER 6x2,5x1,8 ASA B27 ZINC	LOCK WASHER	RONDELLE FREIN	ZAHNSCHEIBE	ARANDELLA DENTADA
18		6	ROSETTA 9x24x2,5 UNI 6593 ZINC	WASHER	RONDELLE	UNTERLAGSCHEIBE	ARANDELA
19	410292	1	FASCETTA A VITE 11/17 ABA	CLAMP	COLLIER	BRIDE	ABRAZADERA
20	410455	1	FORCELLA M6X24 UNI 1676 LUNGA	FORK	FOURCHETTE	GABELKOPF	HORQUILLA
21	415158	1	CARTER GRUPPO SPAZZANTE MAXIMA 50	BASE COVER	PROTECTION	ABDECKUNG	PROTECCION BANCADA
22	405639	1	SPAZZOLA ANT.CIL. 500x110 PPL 0.5 BIANCO	BRUSH	BROSSE	BÜRSTE	CEPILLO
23	405640	1	SPAZZOLA POST.CIL.500X110 PPL0.3 AZZURRA	BRUSH	BROSSE	BÜRSTE	CEPILLO
24	405641	2	SPAZZOLA ANT. CIL.500x110 ABRASIVA 0,6	BRUSH	BROSSE	BÜRSTE	CEPILLO

CR-01A PREM. BASAMENTO S50BS - MAX 50BS

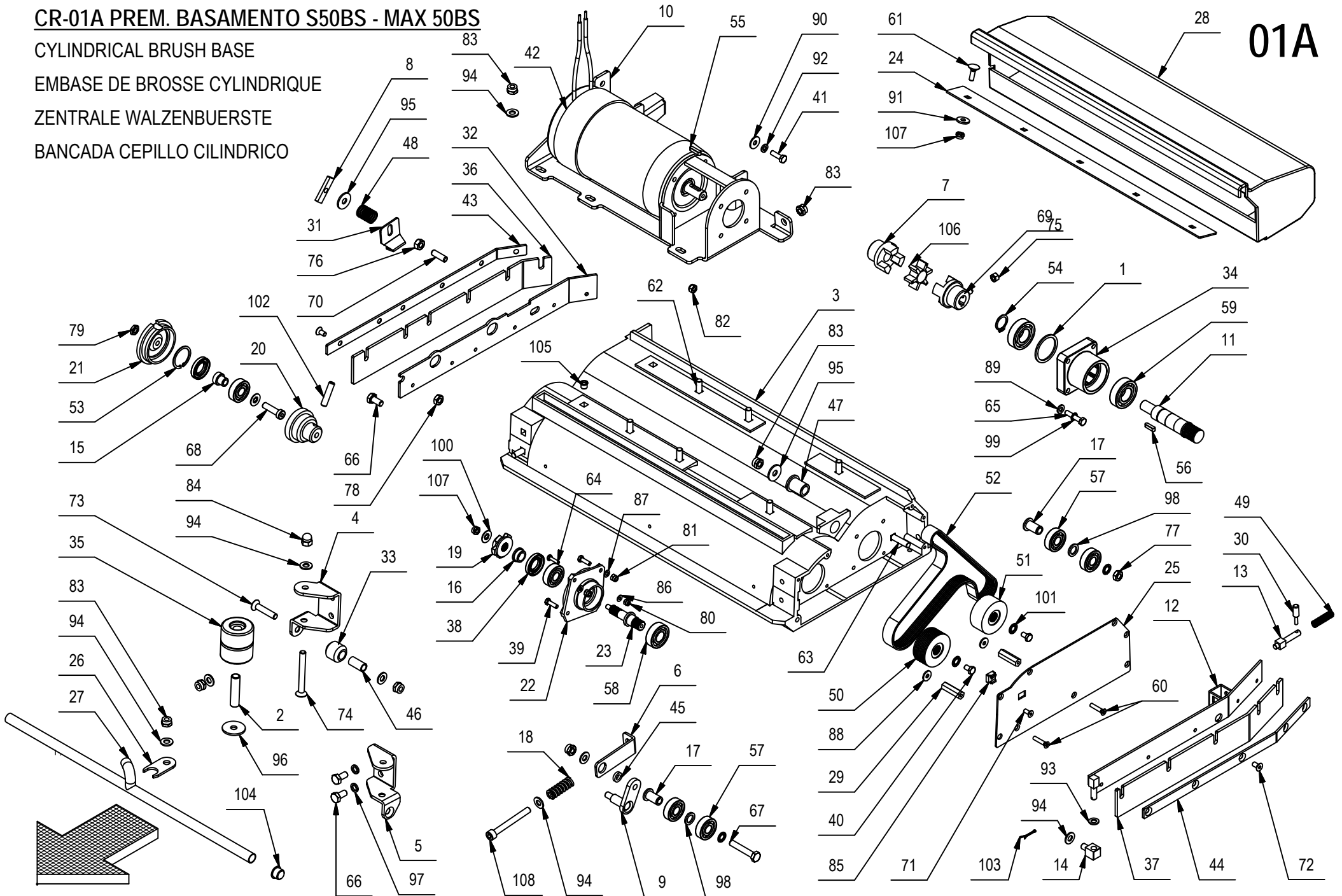
CYLINDRICAL BRUSH BASE

EMBASE DE BROSSE CYLINDRIQUE

ZENTRALE WALZENBUERSTE

BANCADA CEPILLO CILINDRICO

01A



CR-01A PREM. BASAMENTO S50BS - MAX 50BS**01A**

POS.	CODICE	QTÀ	DESCRIZIONE	DENIMINATION	DESCRIPTION	BENENNUNG	DESCRIPCION
1	202449	1	DISTANZIALE D=42 d=35 S=2 Fe360	SPACER	ENTRETOISE	DISTANZHÜLSE	DISTANCIADOR
2	203346	2	TUBO RILSAN 9x12x48	PIPE	TUBE	ROHR	TUBO
3	203533	1	VOLUTA TUNNEL SIMPLA-MAXIMA 50BS	TUNNEL	CARTER BALAI	TUNNEL	TUNEL
4	203534	1	SUPPORTO RUOTINA DX	RIGHT SUPPORT WHEEL	SUPPORT ROUE DROITE	HALTERUNG RÄDER RECHTS	SOPORTE RUEDA DERECHO
5	203535	1	SUPPORTO RUOTINE SX	LEFT SUPPORT WHEEL	SUPPORT ROUE GAUCHE	HALTERUNG RÄDER LINKS	SOPORTE RUEDA IZQUIERDO
6	203536	1	TIRANTE TENDICINGHIA	TIE ROD	TIGE	SPANNSTANGE	TIRANTE
7	203537	2	MOZZO GIUNTO SIMPLA-MAXIMA 50BS	HUB	MOYEU	NABE	CUBO
8	206519	1	GALLETTO M8	WING NUT	PAPILLON	FLÜGELSCHRAUBE	POMO
9	206798	1	BRACCIO TENDICINGHIA SIMPLA S	ARM	BRAS	ARM	BRAZO
10	206799	1	SUPPORTO MOTORE SIMPLA-MAXIMA 50S	MOTOR SUPPORT	SUPPORT DE MOTEUR	MOTORHALTERUNG	SOPORTE DE MOTOR
11	206800	1	ALBERO PULEGGIA MOTORE	SHAFT MOTOR PULLEY	ARBRE POULIE DE MOTEUR	WELLE RIEMENSCHLEIBE MOTOR	EJE POLEA DE MOTOR
12	206801	1	SUPPORTO PARASPRUZZI SX	LEFT SUPPORT	SUPPORT GAUCHE	HALTERUNG LINKS	SOPORTE IZQUIERDO
13	206802	1	PERNO AGGANCIAMENTO SIMPLA SPAZZANTE	PIN	AXE	BOLZEN	PERNO
14	206803	1	ATTACCO SUPP.PARASPRUZZI SX	LEFT SUPPORT	SUPPORT GAUCHE	HALTERUNG LINKS	SOPORTE IZQUIERDO
15	210198	2	BOCCOLA D=17-12 d=8 S=16,5 AISI 420	BUSHING	BAGUE	BUCHSE	CASQUILLO
16	210199	2	BOCCOLA D=20-16 d=12 S=8 AISI 420B	BUSHING	BAGUE	BUCHSE	CASQUILLO
17	210200	2	BOCCOLA D=18-12 d=8 S=23,5 AVP	BUSHING	BAGUE	BUCHSE	CASQUILLO
18	210206	1	MOLLA COMP. 14,5x2,5x39	SPRING	RESSORT	FEDER	RESORTE
19	400821	2	MOZZO TRASCINATORE SX	HUB	MOYEU	NABE	CUBO
20	400822	2	MOZZO DX FOLLE	RIGHT HUB	MOYEU DROITE	NABE RECHTS	CUBO DERECHO
21	400823	2	MOZZO DX FISSO SIMPLA 50BS/C4BS	RIGHT HUB	MOYEU DROITE	NABE RECHTS	CUBO DERECHO
22	400824	2	SUPPORTO CUSCINETTI	BEARING SUPPORT	SUPPORT ROULEMENT	LAGERHALTERUNG	SOPORTE COJINETE
23	400825	2	ALBERO DENTATO SX SIMPLA 50BS/C4BS	SHAFT LEFT	ARBRE GAUCHE	WELLE LINKS	EJE IZQUIERDO
24	400826	1	LAMA POSTERIORE TUNNEL	BLADE	PLAQUE	PLATTE	LISTON
25	400827	1	CARTER SX PULEGGE	COVER	CARTER	ABDECKUNG	CARTER
26	400828	1	PIASTRINA FISSAGGIO TUBO	PLAQUE	PLAQUETTE	BEFESTIGUNGSAUFLAGE	PLAQUETA
27	400829	1	TUBO DISTRIBUTORE	PIPE	TUBE	ROHR	TUBO
28	400830	1	CASSETTO RACCOLTA	HOPPER	BAC A DECHETS	SCHMUTZBEHÄLTER	CAJON DE RECOLECCION
29	400831	2	COLONNETTA M5 CH10 L=33,5	STUD BOLT	TIGE	GEWINDEBOLZEN	PRISIONERO
30	400832	1	PULSANTE PERNO	PIN	AXE	BOLZEN	PERNO
31	400833	1	LAMA SCORREVOLE SIMPLA 50S	BLADE	PLAQUE	PLATTE	LISTON
32	400834	1	SUPPORTO PARASPR. DX	RIGHT SUPPORT	SUPPORT DROITE	RECHTE HALTERUNG	SOPORTE DERECHO
33	400835	2	RUOTINA D=25 L=23,5	WHEEL	ROUE	RAD	RUEDA
34	400845	1	SUPPORTO CUSCINETTI	BEARING SUPPORT	SUPPORT ROULEMENT	LAGERHALTERUNG	SOPORTE COJINETE
35	405707	4	RUOTA PARACOLPI D=45 S=25 GRIGIA	WHEEL	ROUE	RAD	RUEDA
36	406050	1	PARASPRUZZI DX 33SH	SPLASH GUARD 33 SH RIGHT	BAVETTE DE PROT. 33 SH DR.	SPRITZGUMMI 33 SH RECHTS	PARASALPICADURAS 33 SH DER.
37	406051	1	PARASPRUZZI SX 33SH	SPLASH GUARD 33 SH LEFT	BAVETTE DE PROT. 33 SH GA.	SPRITZGUMMI 33 SH LINKS	PARASALPICADURAS 33 SH IZQ.
38	407608	4	PARAOLIO D.17X32X5 TC 2 LABBRA	OIL SEAL	JOINT PAULSTRA	SIMMERING	ARO RASCADOR DE ACEITE

CR-01A PREM. BASAMENTO S50BS - MAX 50BS

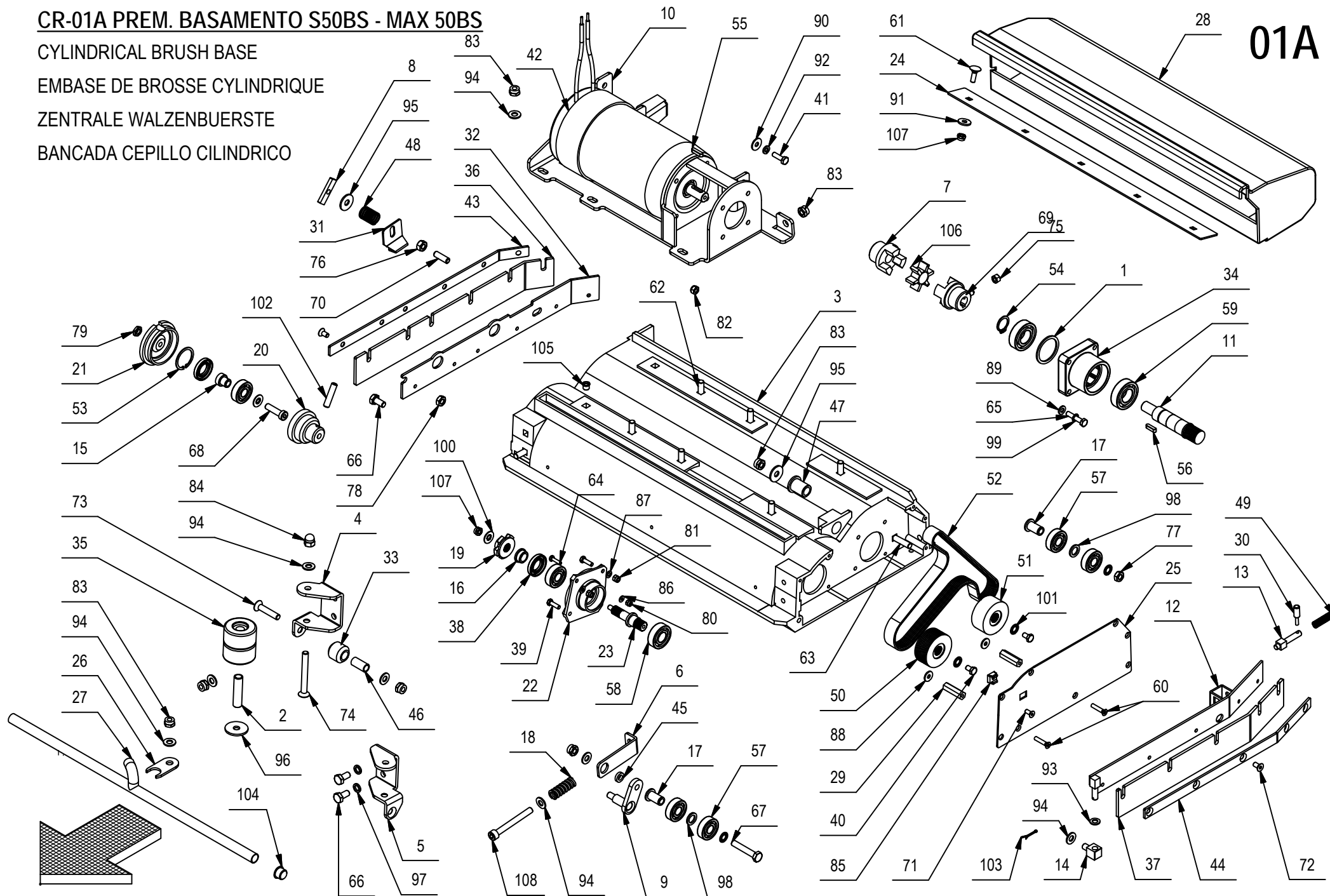
CYLINDRICAL BRUSH BASE

EMBASE DE BROSSE CYLINDRIQUE

ZENTRALE WALZENBUERSTE

BANCADA CEPILLO CILINDRICO

01A



CR-01A PREM. BASAMENTO S50BS - MAX 50BS

01A

POS.	CODICE	QTÀ	DESCRIZIONE	DENOMINATION	DESCRIPTION	BENENNUNG	DESCRIPCION
39		6	VITE M5x16 TE UNI 5739 A2	SCREW	VIS	SCHRAUBE	TORNILLO
40		2	VITE M6X10 TE UNI 5739 ZINC	SCREW	VIS	SCHRAUBE	TORNILLO
41		4	VITE M6X20 TE UNI 5739 ZINC	SCREW	VIS	SCHRAUBE	TORNILLO
42	407717	1	MOTORE 24V 600W 1800G MP80M	MOTOR	MOTEUR	MOTOR	MOTOR
43	407956	1	LAMA PREMIGOMMA DX SIMPLA 50S	RIGHT BLADE	PLAQUETTE DROITE	RECHTE LEISTE	LISTON DERECHO
44	407957	1	LAMA PREMIGOMMA SX SIMPLA 50S	LEFT BLADE	PLAQUETTE GAUCHE	LINKE LEISTE	LISTON IZQUIERDO
45	407991	1	DISTANZIALE D=14 d=8 S=3,5 OT63	SPACER	ENTRETOISE	DISTANZHÜLSE	DISTANCIADOR
46	408021	2	BOCCOLA D=12 d=9 S=24 OT58	BUSHING	BAGUE	BUCHSE	CASQUILLO
47	408089	1	BOCCOLA D=24-18 d=12,1 S=25,5 OT63	BUSHING	BAGUE	BUCHSE	CASQUILLO
48	408107	1	MOLLA COMP.18x1,2x22 A2	SPRING	RESSORT	FEDER	RESORTE
49	408108	1	MOLLA COMP.9,5x0,8x34 A2	SPRING	RESSORT	FEDER	RESORTE
50	408160	1	PULEGGIA UNI 9366-8 PJ D=50 S=22,4	PULLEY	POULIE	RIEMENSCHLEIBE	PULEA
51	408162	1	PULEGGIA D=50 S=22,4 LISCIA	PULLEY	POULIE	RIEMENSCHLEIBE	PULEA
52	408322	1	CINGHIA POLY V J8 660 SIMPLA	BELT	COURROIE	RIEMEN	CORREA
53	408338	2	ANELLO INT. 32 UNI 7437	RING	ANNEAU	RING	ANILLO
54	408356	1	SEEGER E20 X 1,2	SEEGER RING	SERRE CLIPS	SEEGERRING	ANILLO SEEGER
55	408402	1	LINGUETTA 5X5X20 UNI 6604/69	KEY	CLAVETTE	KEIL	CLAVIJA
56	408403	1	CHIAVETTA 5x5x18 UNI 6604	KEY	CLAVETTE	KEIL	CLAVIJA
57	408422	8	CUSCINETTO 6201-2RS1	BEARING	ROULEMENT	LAGER	COJINETE
58	408427	2	CUSCINETTO 6202 2RS 15x35x11	BEARING	ROULEMENT	LAGER	COJINETE
59	408434	2	CUSCINETTO 6004 2RS 42x20x12	BEARING	ROULEMENT	LAGER	COJINETE
60		2	VITE M5x25 TPSTC UNI7689 A2	SCREW	VIS	SCHRAUBE	TORNILLO
61		5	VITE M6X20 TTQST UNI 5732 A2	SCREW	VIS	SCHRAUBE	TORNILLO
62		8	VITE M8x25 TTQST UNI 5732 A2	SCREW	VIS	SCHRAUBE	TORNILLO
63		1	VITE M8x35 TTQST UNI 5732 INOX	SCREW	VIS	SCHRAUBE	TORNILLO
64		2	VITE M4x16 TE UNI 5739 A2	SCREW	VIS	SCHRAUBE	TORNILLO
65		4	VITE M6x30 TE UNI 5739 ZINC	SCREW	VIS	SCHRAUBE	TORNILLO
66		3	VITE M8x16 TE UNI 5739 ZINC	SCREW	VIS	SCHRAUBE	TORNILLO
67		1	VITE M8x45 TE UNI 5739 ZINC	SCREW	VIS	SCHRAUBE	TORNILLO
68		2	VITE M8x30 TCEI DIN 7984 T.BASSA A2	SCREW	VIS	SCHRAUBE	TORNILLO
69		2	GRANO M6x16 EI UNI 5929 ZINC	DOWEL	VIS CYLINDRIQUE	MADENSCHRAUBE	TORNILLO
70		1	GRANO M8x25 EI UNI 5923 A2	DOWEL	VIS CYLINDRIQUE	MADENSCHRAUBE	TORNILLO
71		5	VITE M5x12 TPSEI UNI5933 A2	SCREW	VIS	SCHRAUBE	TORNILLO
72		11	VITE M6x12 TPSEI UNI 5933 A2	SCREW	VIS	SCHRAUBE	TORNILLO
73		2	VITE M8x40 TPSEI UNI 5933 ZINC	SCREW	VIS	SCHRAUBE	TORNILLO
74		2	VITE M8x70 TPSEI UNI 5933 ZINC	SCREW	VIS	SCHRAUBE	TORNILLO
75		2	DADO M6x6 UNI 5587 ZINC	NUT	ECROU	MUTTER	TUERCA
76		1	DADO M8x6,5 UNI 5588 ZINC	NUT	ECROU	MUTTER	TUERCA

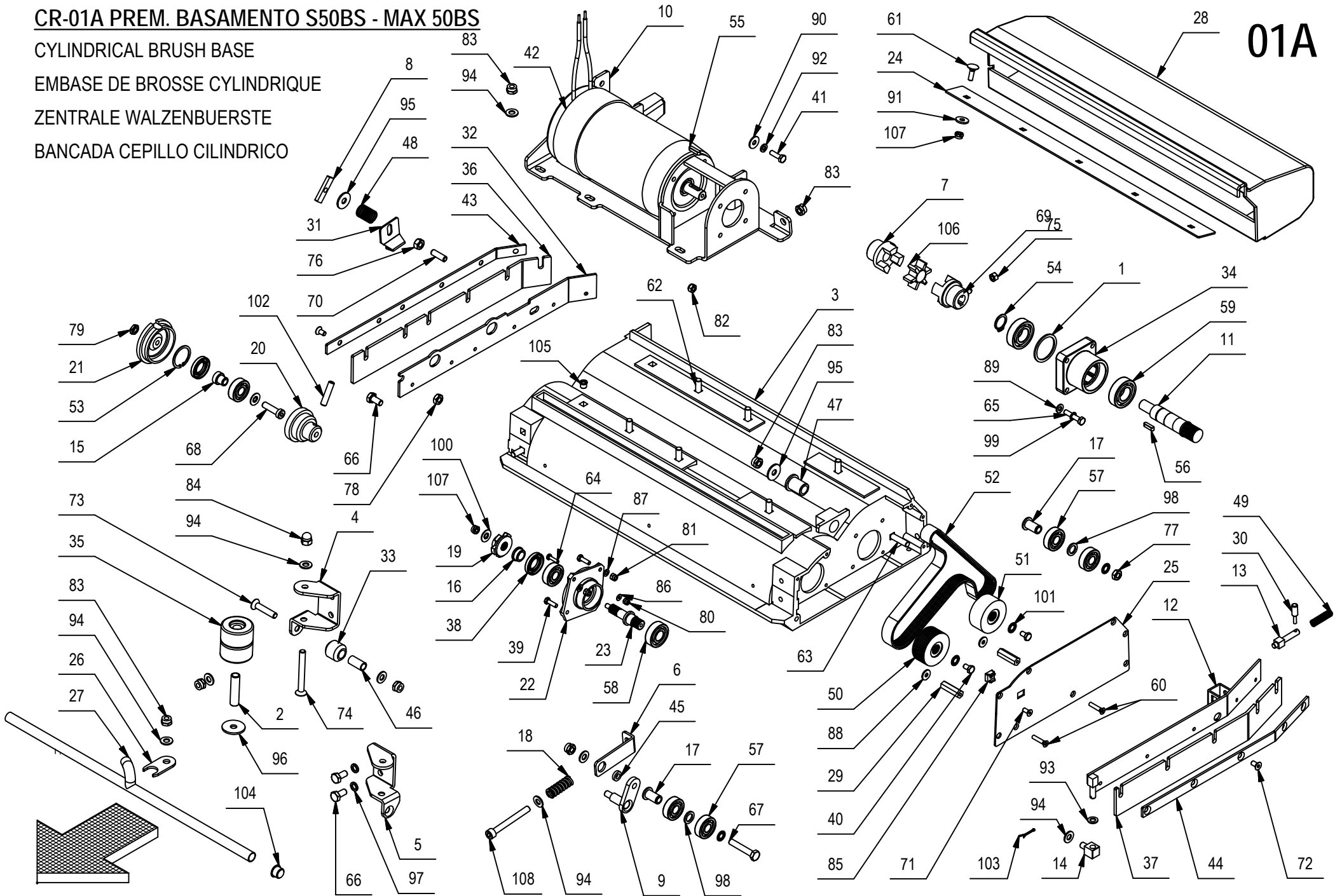
CR-01A PREM. BASAMENTO S50BS - MAX 50BS

CYLINDRICAL BRUSH BASE

EMBASE DE BROSSE CYLINDRIQUE

ZENTRALE WALZENBUERSTE

BANCADA CEPILLO CILINDRICO



CR-01A PREM. BASAMENTO S50BS - MAX 50BS

01A

POS.	CODICE	QTA	DESCRIZIONE	DENOMINATION	DESCRIPTION	BENENNUNG	DESCRIPCION
77		1	DADO M8x5 UNI 5589 A2	NUT	ECROU	MUTTER	TUERCA
78		1	DADO M8x5 UNI 5589 ZINC	NUT	ECROU	MUTTER	TUERCA
79		2	DADO M8x4 DIN 439 A2	NUT	ECROU	MUTTER	TUERCA
80		2	DADO M4x6 AUTOBL. UNI 7473 A2	NUT	ECROU	MUTTER	TUERCA
81		4	DADO M5x7 AUTOBL. UNI 7473 A2	LOCK NUT	ECROU AUTOBLOCANT	SICHERUNGSMUTTER	TUERCA AUTOBLOCANTE
82		4	DADO M6x6 AUTOBL UNI 7474 ZINC	LOCK NUT	ECROU AUTOFREINES	SICHERUNGSMUTTER	TUERCA AUTOBLOCANTE
83		13	DADO M8x8.5 AUTOBL. UNI 7474 ZINC	LOCK NUT	ECROU AUTOFREINES	SICHERUNGSMUTTER	TUERCA AUTOBLOCANTE
84		2	DADO M8 CIECO CON CALOTTA UNI 5721 ZINC	CAP NUT	ÉCROU BORGNE	BLINDMUTTER	DADO CIECO
85		1	DADO M5 A GABBIA SP.1,7/2,5	NUT	ECROU	MUTTER	TUERCA
86		2	ROSETTA 4X9X0,8 UNI 6592 A2	WASHER	RONDELLE	UNTERLEGSCHIEBE	ARANDELA
87		4	ROSETTA 5x10x1 UNI 6592 A2	WASHER	RONDELLE	UNTERLEGSCHIEBE	ARANDELA
88		2	ROSETTA 5x15x1.5 UNI 6593 ZINC	WASHER	RONDELLE	UNTERLAGSCHIEBE	ARANDELA
89		4	ROSETTA 6x12x1,6 UNI 6592 ZINC	WASHER	RONDELLE	UNTERLAGSCHIEBE	ARANDELA
90		4	ROSETTA 6x18x1,5 UNI 6593 ZINC	WASHER	RONDELLE	UNTERLAGSCHIEBE	ARANDELA
91		5	ROSETTA 6,6x18x2 UNI 6593 A2	WASHER	RONDELLE	SCHEIBE	ARANDELA
92		4	ROSETTA GROWER 6x2,5x1,8 ASA B27 ZINC	LOCK WASHER	RONDELLE FREIN	ZAHNSCHIEBE	ARANDELLA DENTADA
93	409173	1	ROSETTA 8x14x1,5 ALLUMINIO	WASHER	RONDELLE	UNTERLAGSCHIEBE	ARANDELA
94		15	ROSETTA 8x17x1,6 UNI 6592 ZINC.	WASHER	RONDELLE	UNTERLAGSCHIEBE	ARANDELA
95		2	ROSETTA 9x24x2,5 UNI 6593 ZINC	WASHER	RONDELLE	UNTERLAGSCHIEBE	ARANDELA
96		2	ROSETTA 9x32x2.5 UNI 6593 ZINC	WASHER	RONDELLE	UNTERLAGSCHIEBE	ARANDELA
97		2	ROSETTA GROWER 8x13x2,2 ZINC	LOCK WASHER	RONDELLE FREIN	ZAHNSCHIEBE	ARANDELLA DENTADA
98		2	RONDELLA 12x18x2 OTTONE	WASHER BRASS	RONDELLE LAITON	UNTERLAGSCHIEBE MESSING	ARANDELA LATON
99		4	ROSETTA M6 DIN 6798/A DENTELLATA EST.	WASHER	RONDELLE	UNTERLAGSCHIEBE	ARANDELA
100		4	ROSETTA BOMB. D.6,1x18x1 DENT.INT. J	WASHER	RONDELLE	UNTERLAGSCHIEBE	ARANDELA
101		4	ROSETTA DENT. INT. D.8 ZINC	LOCK WASHER	RONDELLE FREIN	ZAHNSCHIEBE	ARANDELA DENTADA
102	409380	2	SPINA CIL.D.8X35 INOX	SPRING PIN	FOURCHETTE	SPANNSTIFT	PASADOR ELASTICO
103	409383	1	COPIGLIA 2X20 UNI 1336 INOX	SPLIT PIN	GOUPILLE	SPLINT	PASADOR DE ALETAS
104	409832	2	TAPPO SALVAFILETTO D=14.5	CAP	CAPUCHON	KAPPE	TAPON
105	409846	2	TAPPO SALVAFILETTO D=8,5	PLUG	BOUCHON	DECKEL	ASIENTO
106	410561	1	ANELLO GIUNTO 19/24 NERO	FLEXIBLE COUPLING	ENTRAINEMENT ELASTIQUE	GUMMIKUPPLUNG	ACOPLAMIENTO ELASTICO
107	415901	7	DADO M6 AUTOBL. UNI 7474 INOX	NUT	ECROU	MUTTER	TUERCA
108		1	VITE M8x70 TCEI UNI 5931 FP ZINC	SCREW	VIS	SCHRAUBE	TORNILLO

CR-02 GRUPPO COMANDO BASAMENTO MX

BRUSHES CONTROL ASSEMBLY

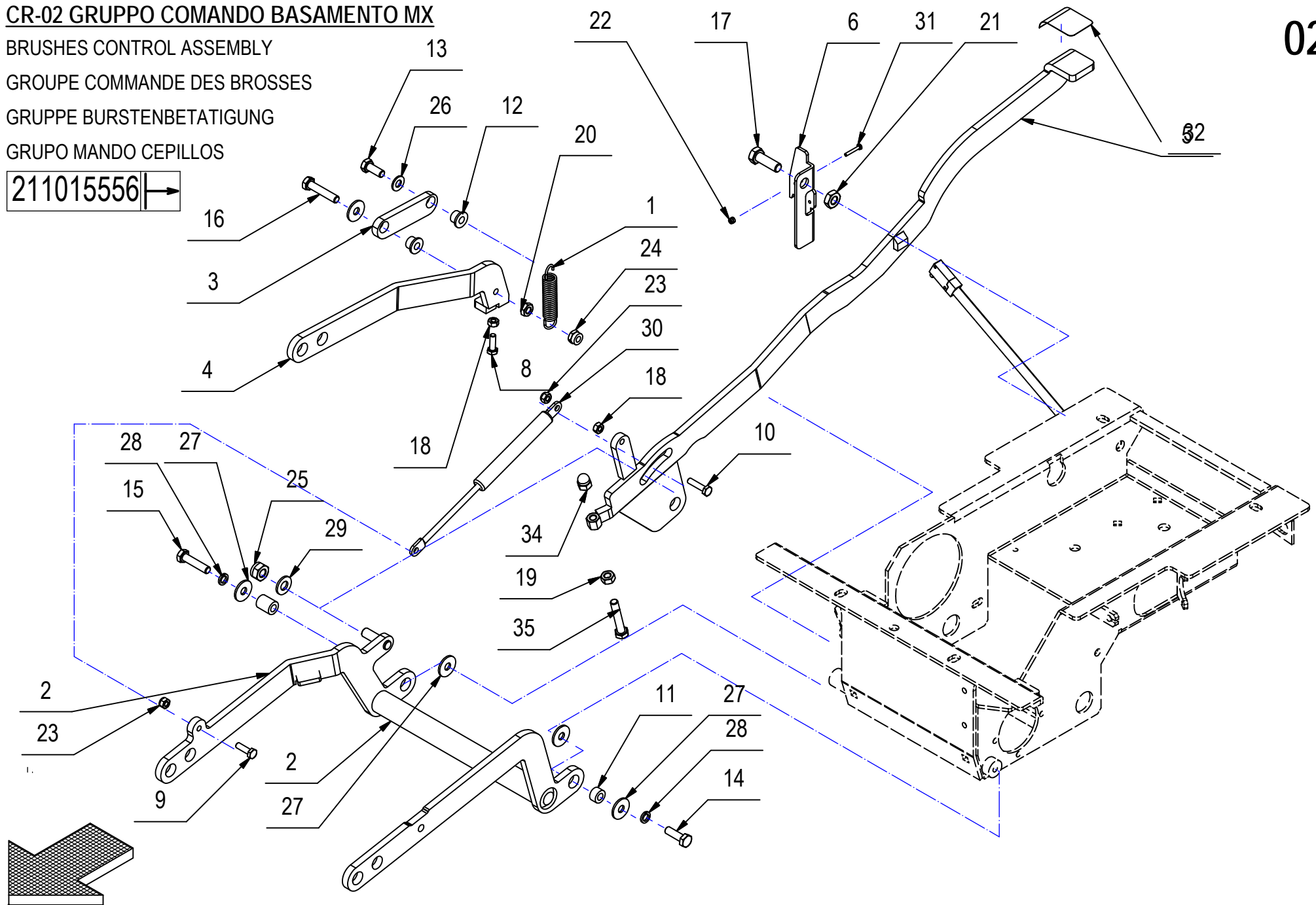
GROUPE COMMANDE DES BROSSES

GRUPPE BURSTENBETATIGUNG

GRUPO MANDO CEPILLOS

211015556

02



CR-02 GRUPPO COMANDO BASAMENTO MX

02

POS.	CODICE	QTÀ	DESCRIZIONE	DENOMINATION	DESCRIPTION	BENENNUNG	DESCRIPCION
1	201122	1	MOLLA TRAZ. 15x2x60	SPRING	RESSORT	FEDER	RESORTE
2	216191	1	BRACCIO COMANDO BAS.	ARM	BRAS	ARM	BRAZO
3	216193	1	BRACCIO CORTO III PUNTO	ARM	BRAS	ARM	BRAZO
4	216194	1	BRACCIO III PUNTO	ARM	BRAS	ARM	BRAZO
5	216197	1	PEDALE COMANDO BAS.	PEDAL	PEDALE	PEDAL	PEDAL
6	216200	1	STAFFA SUPP. MICRO	SUPPORT	ATTAQUE	HALTERUNG	SOPORTE FIJADOR
7	216201	1	BOCCOLA D=15 d=8,3 S=18,5 OT58	BUSHING	BAGUE	BUCHSE	CASQUILLO
8		1	VITE M6X18 TE UNI 5739 ZINC	SCREW	VIS	SCHRAUBE	TORNILLO
9		1	VITE M6X20 TE UNI 5739 ZINC	SCREW	VIS	SCHRAUBE	TORNILLO
10		1	VITE M6x25 TE UNI 5739 ZINC	SCREW	VIS	SCHRAUBE	TORNILLO
11	408018	1	BOCCOLA D=14,9 d=8 S=8,5 OT58	BUSHING	BAGUE	BUCHSE	CASQUILLO
12	408043	2	BOCCOLA D=18-13 d=8 S=10,5 OT58	BUSHING	BAGUE	BUCHSE	CASQUILLO
13		1	VITE M8x20 TE UNI 5739 ZINC	SCREW	VIS	SCHRAUBE	TORNILLO
14		1	VITE M8x25 TE UNI 5739 ZINC	SCREW	VIS	SCHRAUBE	TORNILLO
15		1	VITE M8X35 TE UNI 5739 ZINC	SCREW	VIS	SCHRAUBE	TORNILLO
16		1	VITE M8x40 TE UNI 5739 ZINC	SCREW	VIS	SCHRAUBE	TORNILLO
17		1	VITE M10X30 TE UNI 5739 ZINC	SCREW	VIS	SCHRAUBE	TORNILLO
18		2	DADO M6x5 UNI 5588 ZINC	NUT	ECROU	MUTTER	TUERCA
19		1	DADO M8x6,5 UNI 5588 ZINC	NUT	ECROU	MUTTER	TUERCA
20		1	DADO M8x5 UNI 5589 ZINC	NUT	ECROU	MUTTER	TUERCA
21		1	DADO M10x6 UNI 5589 ZINC	NUT	ECROU	MUTTER	TUERCA
22		2	DADO M3x4,5 AUTOBL. UNI 7474 ZINC	LOCK NUT	ECROU AUTOFREINES	SICHERUNGSMUTTER	TUERCA AUTOBLOCANTE
23		2	DADO M6x6 AUTOBL UNI 7474 ZINC	LOCK NUT	ECROU AUTOFREINES	SICHERUNGSMUTTER	TUERCA AUTOBLOCANTE
24		1	DADO M8x8.5 AUTOBL. UNI 7474 ZINC	LOCK NUT	ECROU AUTOFREINES	SICHERUNGSMUTTER	TUERCA AUTOBLOCANTE
25		1	DADO M10x10 AUTOBL. UNI 7474 ZINC	LOCK NUT	ECROU AUTOFREINES	SICHERUNGSMUTTER	TUERCA AUTOBLOCANTE
26		1	ROSETTA 8x17x1,6 UNI 6592 ZINC.	WASHER	RONDELLE	UNTERLAGSCHEIBE	ARANDELA
27		5	ROSETTA 9x24x2,5 UNI 6593 ZINC	WASHER	RONDELLE	UNTERLAGSCHEIBE	ARANDELA
28		2	ROSETTA GROWER 8x13x2,2 ZINC	LOCK WASHER	RONDELLE FREIN	ZAHNSCHEIBE	ARANDELLA DENTADA
29		1	ROSETTA 10X21X2 UNI 6592 ZINC	WASHER	RONDELLE	UNTERLAGSCHEIBE	ARANDELA
30	414748	1	MOLLA A GAS OC-OC D6x15 F300N	GAS SHOCK ABSORBER	RESSORT	GASFEDER	AMORTIGUADOR A GAS
31		2	VITE M3X20 TE UNI 5739 INOX A2	SCREW	VIS	SCHRAUBE	TORNILLO
32	426244	1	ANTISCIVOLO ADESIVO 35X55	ANTISLIP	ANTIDERAPANT	RAUHBELAG	ANTIDESLIZANTE
33	216691	1	MICROINT. C/ROTEL STAGNO COMPLETO	MICROSWITCH	MICROINTERRUPTEUR	MIKROSCHALTER	MICROINTERRUPTOR
34		1	DADO M8 CIECO CON CALOTTA UNI 5721	CAP NUT M8 ZNT	ÉCROU BORGNE M8 ZNT	BLINDMUTTER M8 ZNT	DADO CIECO M8 ZNT OT.H-12mm
35		1	VITE M8x45 TE UNI 5739 ZINC	SCREW	VIS	SCHRAUBE	TORNILLO

CR-02 GR. COMANDO BASAMENTO MX 45-50BT

BRUSHES CONTROL ASSEMBLY

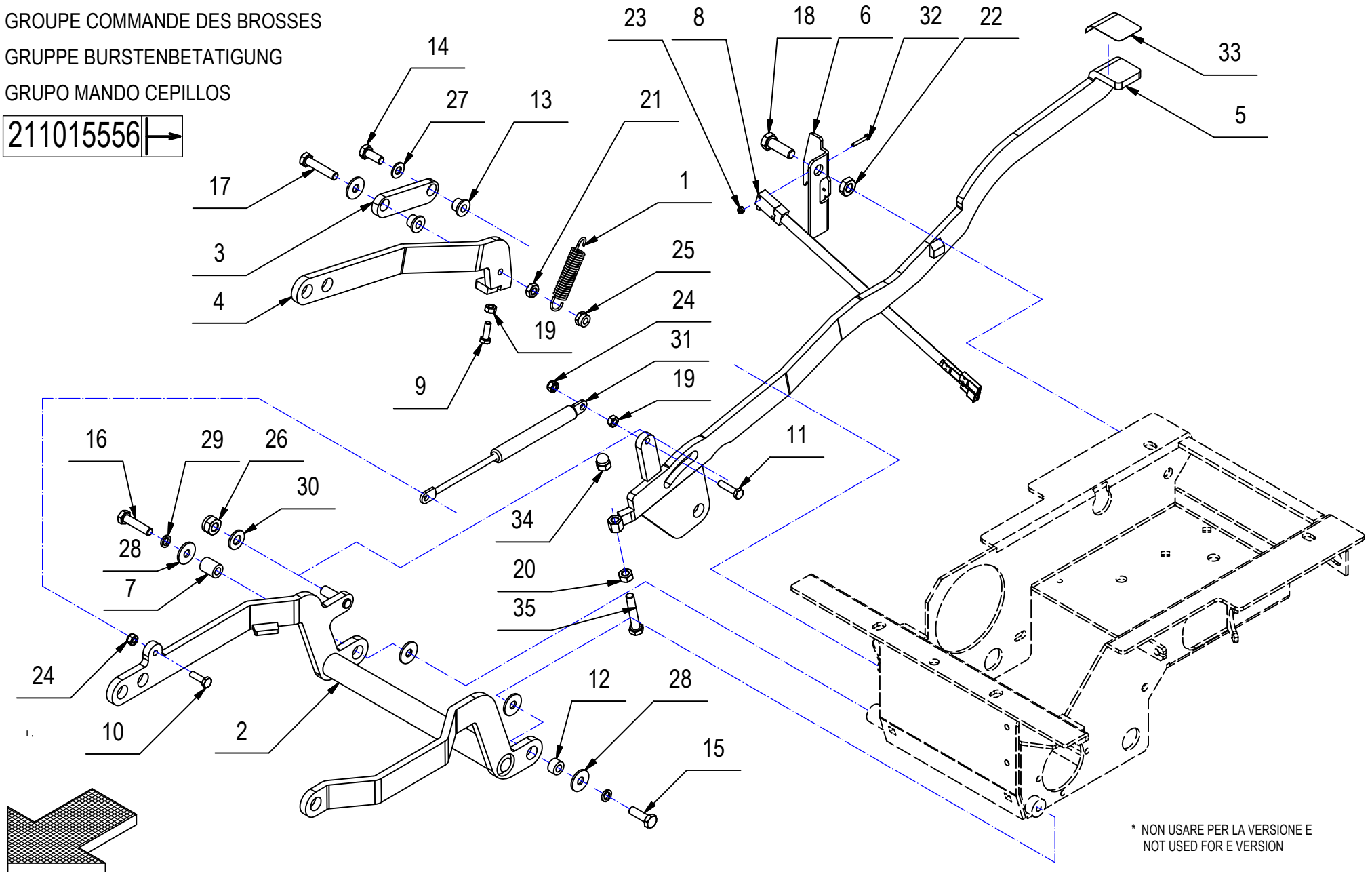
GROUPE COMMANDE DES BROSSES

GRUPPE BURSTENBETÄTIGUNG

GRUPO MANDO CEPILLOS

02

211015556



* NON USARE PER LA VERSIONE E
NOT USED FOR E VERSION

CR-02 GR. COMANDO BASAMENTO MX 45-50BT

02

POS.	CODICE	QTÀ	DESCRIZIONE	DENOMINATION	DESCRIPTION	BENENNUNG	DESCRIPCION
1	201122	1	MOLLA TRAZ. 15x2x60	SPRING	RESSORT	FEDER	RESORTE
2	215574	1	BRACCIO COMANDO BAS. - MX 2008 45-50BT	ARM	BRAS	ARM	BRAZO
3	216193	1	BRACCIO CORTO III PUNTO	ARM	BRAS	ARM	BRAZO
4	216194	1	BRACCIO III PUNTO	ARM	BRAS	ARM	BRAZO
5	216197	1	PEDALE COMANDO BAS.	PEDAL	PEDALE	PEDAL	PEDAL
6	216200	1	STAFFA SUPP. MICRO	SUPPORT	ATTAQUE	HALTERUNG	SOPORTE FIJADOR
7	216201	1	BOCCOLA D=15 d=8,3 S=18,5 OT58	BUSHING	BAGUE	BUCHSE	CASQUILLO
8	216691	1	MICROINT. C/ROTEL STAGNO COMPLETO	MICROSWITCH	MICROINTERRUPTEUR	MIKROSCHALTER	MICROINTERRUPTOR
9		1	VITE M6X18 TE UNI 5739 ZINC	SCREW	VIS	SCHRAUBE	TORNILLO
10		1	VITE M6X20 TE UNI 5739 ZINC	SCREW	VIS	SCHRAUBE	TORNILLO
11		1	VITE M6x25 TE UNI 5739 ZINC	SCREW	VIS	SCHRAUBE	TORNILLO
12	408018	1	BOCCOLA D=14,9 d=8 S=8,5 OT58	BUSHING	BAGUE	BUCHSE	CASQUILLO
13	408043	2	BOCCOLA D=18-13 d=8 S=10,5 OT58	BUSHING	BAGUE	BUCHSE	CASQUILLO
14		1	VITE M8x20 TE UNI 5739 ZINC	SCREW	VIS	SCHRAUBE	TORNILLO
15		1	VITE M8x25 TE UNI 5739 ZINC	SCREW	VIS	SCHRAUBE	TORNILLO
16		1	VITE M8X35 TE UNI 5739 ZINC	SCREW	VIS	SCHRAUBE	TORNILLO
17		1	VITE M8x40 TE UNI 5739 ZINC	SCREW	VIS	SCHRAUBE	TORNILLO
18		1	VITE M10X30 TE UNI 5739 ZINC	SCREW	VIS	SCHRAUBE	TORNILLO
19		2	DADO M6x5 UNI 5588 ZINC	NUT	ECROU	MUTTER	TUERCA
20		1	DADO M8x6,5 UNI 5588 ZINC	NUT	ECROU	MUTTER	TUERCA
21		1	DADO M8x5 UNI 5589 ZINC	NUT	ECROU	MUTTER	TUERCA
22		1	DADO M10x6 UNI 5589 ZINC	NUT	ECROU	MUTTER	TUERCA
23		2	DADO M3x4,5 AUTOBL. UNI 7474 ZINC	LOCK NUT	ECROU AUTOFREINES	SICHERUNGSMUTTER	TUERCA AUTOBLOCANTE
24		2	DADO M6x6 AUTOBL UNI 7474 ZINC	LOCK NUT	ECROU AUTOFREINES	SICHERUNGSMUTTER	TUERCA AUTOBLOCANTE
25		1	DADO M8x8.5 AUTOBL. UNI 7474 ZINC	LOCK NUT	ECROU AUTOFREINES	SICHERUNGSMUTTER	TUERCA AUTOBLOCANTE
26		1	DADO M10x10 AUTOBL. UNI 7474 ZINC	LOCK NUT	ECROU AUTOFREINES	SICHERUNGSMUTTER	TUERCA AUTOBLOCANTE
27		1	ROSETTA 8x17x1,6 UNI 6592 ZINC.	WASHER	RONDELLE	UNTERLAGSCHEIBE	ARANDELA
28		5	ROSETTA 9x24x2,5 UNI 6593 ZINC	WASHER	RONDELLE	UNTERLAGSCHEIBE	ARANDELA
29		2	ROSETTA GROWER 8x13x2,2 ZINC	LOCK WASHER	RONDELLE FREIN	ZAHNSCHEIBE	ARANDELLA DENTADA
30		1	ROSETTA 10X21X2 UNI 6592 ZINC	WASHER	RONDELLE	UNTERLAGSCHEIBE	ARANDELA
31	414748	1	MOLLA A GAS OC-OC D6x15 F300N	GAS SHOCK ABSORBER	RESSORT	GASFEDER	AMORTIGUADOR A GAS
32		2	VITE M3X20 TE UNI 5739 INOX A2	SCREW	VIS	SCHRAUBE	TORNILLO
33	426244	1	ANTISCIVOLO ADESIVO 35X55	ANTISLIP	ANTIDERAPANT	RAUHBELAG	ANTIDESLIZANTE
34		1	DADO M8 CIECO CON CALOTTA UNI 5721 ZINC	CAP NUT M8 ZNT	ÉCROU BORGNE M8 ZNT	BLINDMUTTER M8 ZNT	DADO CIECO M8 ZNT OT.H-12mm
35		1	VITE M8x45 TE UNI 5739 ZINC	SCREW	VIS	SCHRAUBE	TORNILLO

CR03 - PREM. TERGIPAVIMENTO L=780

SQUEEGEE ASSEMBLY

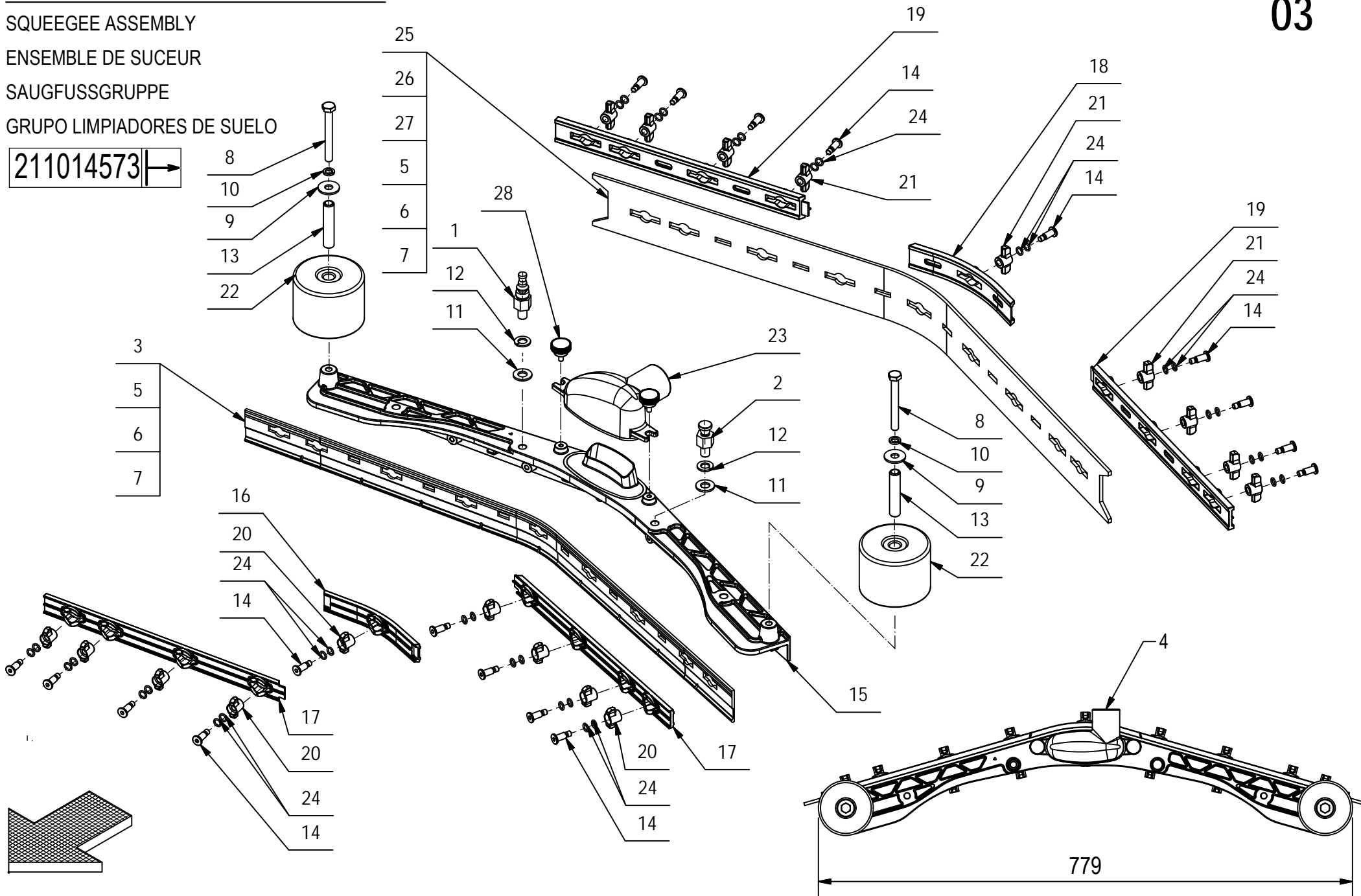
ENSEMBLE DE SUCEUR

SAUGFUSSGRUPPE

GRUPO LIMPIADORES DE SUELO

211014573

03



CR03 - PREM. TERGIPAVIMENTO L=780

03

POS.	CODICE	QTÀ	DESCRIZIONE	DENOMINATION	DESCRIPTION	BENENNUNG	DESCRIPCION
1	206805	1	COLONNETTA AGGANCIAMENTO M10	STUD BOLT	TIGE	GEWINDEBOLZEN	PRISIONERO
2	206806	1	COLONNETTA AGGANCIAMENTO TERGI SX	STUD BOLT	TIGE	GEWINDEBOLZEN	PRISIONERO
3	219375	1	GOMMA ANT. POLIURETANO H=45	FRONT RUBBER	BAVETTE AVANT	VORDERER SAUGGUMMI	GOMA DELANTERA
4	221278	1	PREM. TERGIPAVIMENTO SIMPLA 2009 55BT PA	SQUEEGEE ASSEMBLY	SUCEUR COMPLETE	SAUGFUSS KOMPLETT	LIMPIAPAVIMENTOS COMPLETO
5	221391	1	KIT GOMME 33 SHORE L=780 (POS. 24+26)	KIT RUBBER	KIT BAVETTE	SAUGGUMMIGRUPPE	KIT GOMA
6	221392	1	KIT GOMME POLIURETANO L=780 (POS. 24+25)	KIT RUBBER	KIT BAVETTE	SAUGGUMMIGRUPPE	KIT GOMA
7	221393	1	KIT GOMME LATEX L=780 (POS. 24+27)	KIT RUBBER	KIT BAVETTE	SAUGGUMMIGRUPPE	KIT GOMA
8		2	VITE M8X70 TE INOX UNI 5739.	SCREW	VIS	SCHRAUBE	TORNILLO
9		2	ROSETTA 9x24x2,5 UNI 6593 A2	WASHER	RONDELLE	UNTERLEGSSCHEIBE	ARANDELA
10		2	ROSETTA GROWER 8x13x2,2 A2	WASHER	RONDELLE	UNTERLAGSCHEIBE	ARANDELA
11		2	ROSETTA 10x21x2 UNI 6592 A2	WASHER	RONDELLE	UNTERLAGSCHEIBE	ARANDELA
12		2	ROSETTA GROWER 10x2,5x2,5 A2	LOCK WASHER	RONDELLE FREIN	ZAHNSCHEIBE	ARANDELLA DENTADA
13	411765	2	BOCCOLA D=12 d=8,2 S=58,5 OT63	BUSHING	BAGUE	BUCHSE	CASQUILLO
14	430903	18	PERNO MANOPOLINA D=11,8 d=7 M=6 H=22	PIN	AXE	BOLZEN	PERNO
15	430941	1	CORPO TERGIPAVIMENTO 2010 L=736	SQUEEGEE BODY	CORPS DE SUCEUR	SAUGFUSSKÖRPER	CUERPO LIMPIAPAVIMENTOS
16	430944	1	PREMIGOMMA ANTERIORE CENTRALE TERGI 2010	FRONT BLADE	PLAQUETTE AVANT	VORDERER LEISTE	LISTON DELANTERA
17	430946	2	PREMIGOMMA ANTERIORE L=736 TERGI 2010	FRONT BLADE	PLAQUETTE AVANT	VORDERER LEISTE	LISTON DELANTERA
18	430949	1	PREMIGOMMA POSTERIORE CENTRALE TERGI2010	REAR BLADE	PLAQUETTE ARRIERE	HINTERER LEISTE	LISTON TRASERA
19	430951	2	PREMIGOMMA POSTERIORE L=736 TERGI 2010	REAR BLADE	PLAQUETTE ARRIERE	HINTERER LEISTE	LISTON TRASERA
20	430954	9	GALLETTO CHIUSURA ANTERIORE TERGI 2010	WING NUT	PAPILLON	FLÜGELSCHRAUBE	POMO
21	430955	9	GALLETTO CHIUSURA POSTERIORE TERGI 2010	WING NUT	PAPILLON	FLÜGELSCHRAUBE	POMO
22	430956	2	RUOTA PARACOLPI D=80 d=12 H=60	BUMPER WHEEL	ROUE BUTEE	PUFFER RAD	RUEDA PARACHOQUES
23	430958	1	BOCCHETTA ANGOLO D=40 + GUARN. TERGI2010	OPENING	BUSE	ÖFFNUNG	BOQUILLA
24	431633	36	O-RING 7x1,5 NBR 70 SHORE	O-RING	JOINT	O-RING	JUNTA ANULAR
25	434542	1	GOMMA POST. PARA 33Sh H=70	REAR RUBBER	BAVETTE ARRIERE	HINTERER SAUGGUMMI	GOMA TRASERA
26	434543	1	GOMMA POST. POLIURETANO 40Sh H=70	REAR RUBBER	BAVETTE ARRIERE	HINTERER SAUGGUMMI	GOMA TRASERA
27	434544	1	GOMMA POST. LATEX H=70	REAR RUBBER	BAVETTE ARRIERE	HINTERER SAUGGUMMI	GOMA TRASERA
28	435330	2	VOLANTINO ZIGRINATO ZPX/22 M5x10 6331400	KNOB	POMMEAU	RENDELSCHRAUBE	POMO

03

CR03 - PREM. TERGIPAVIMENTO L=970

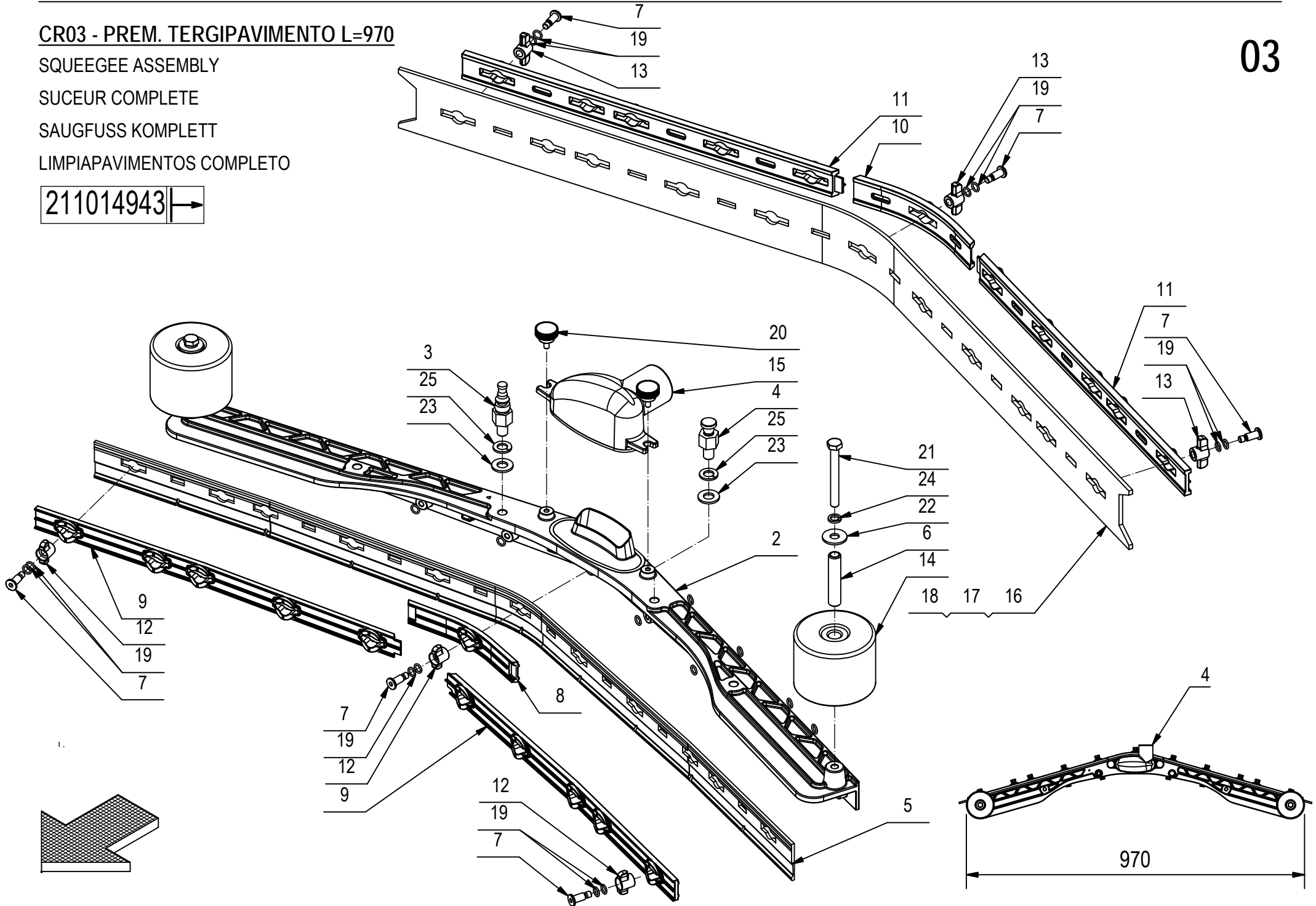
SQUEEGEE ASSEMBLY

SUCEUR COMPLETE

SAUGFUSS KOMPLETT

LIMPIAPAVIMENTOS COMPLETO

211014943 | →



CR03 - PREM. TERGIPAVIMENTO L=970

03

POS.	CODICE	QTÀ	DESCRIZIONE	DENOMINATION	DESCRIPTION	BENENNUNG	DESCRIPCION
1	221032	1	PREM. TERGIPAVIMENTO SIMPLA 65BT 2009 PA	SQUEEGEE ASSEMBLY	SUCEUR COMPLETE	SAUGFUSS KOMPLETT	LIMPIAPAVIMENTOS COMPLETO
2	430942	1	CORPO TERGIPAVIMENTO 2010 L=926	SQUEEGEE BODY	CORPS DE SUCEUR	SAUGFUSSKÖRPER	CUERPO LIMPIAPAVIMENTOS
3	206805	1	COLONNETTA AGGANCIO M10	STUD BOLT	TIGE	GEWINDEBOLZEN	PRISIONERO
4	206806	1	COLONNETTA AGGANCIO TERGI SX	STUD BOLT	TIGE	GEWINDEBOLZEN	PRISIONERO
5	219376	1	GOMMA ANT. POLIURETANO H=45 L=988 S=4	FRONT RUBBER	BAVETTE AVANT	VORDERER SAUGGUMMI	GOMA DELANTERA
6	411765	2	BOCCOLA D=12 d=8,2 S=58,5 OT63	BUSHING	BAGUE	BUCHSE	CASQUILLO
7	430903	22	PERNO MANOPOLINA D=11,8 d=7 M=6 H=22	PIN	AXE	BOLZEN	PERNO
8	430944	1	PREMIGOMMA ANTERIORE CENTRALE TERGI 2010	FRONT BLADE	PLAQUETTE AVANT	VORDERER LEISTE	LISTON DELANTERA
9	430947	2	PREMIGOMMA ANTERIORE L=926 TERGI 2010	FRONT BLADE	PLAQUETTE AVANT	VORDERER LEISTE	LISTON DELANTERA
10	430949	1	PREMIGOMMA POSTERIORE CENTRALE TERGI2010	REAR BLADE	PLAQUETTE ARRIERE	HINTERER LEISTE	LISTON TRASERA
11	430952	2	PREMIGOMMA POSTERIORE L=926 TERGI 2010	REAR BLADE	PLAQUETTE ARRIERE	HINTERER LEISTE	LISTON TRASERA
12	430954	11	GALLETTO CHIUSURA ANTERIORE TERGI 2010	WING NUT	PAPILLON	FLÜGELSCHRAUBE	POMO
13	430955	11	GALLETTO CHIUSURA POSTERIORE TERGI 2010	WING NUT	PAPILLON	FLÜGELSCHRAUBE	POMO
14	430956	2	RUOTA PARACOLPI D=80 d=12 H=60	BUMPER WHEEL	ROUE BUTEE	PUFFER RAD	RUEDA PARACHOQUES
15	430958	1	BOCCHETTA ANGOLO D=40 + GUARN. TERGI2010	OPENING	BUSE	ÖFFNUNG	BOQUILLA
16	435100	1	GOMMA POST. POLIURETANO H=70 L=1048 S=4	REAR RUBBER	BAVETTE ARRIERE	HINTERER SAUGGUMMI	GOMA TRASERA
17	435099	1	GOMMA POST. 33 SHORE H=70 L=1048 S=4	REAR RUBBER	BAVETTE ARRIERE	HINTERER SAUGGUMMI	GOMA TRASERA
18	435101	1	GOMMA POST. LATEX H=70 L=1048 S=4	REAR RUBBER	BAVETTE ARRIERE	HINTERER SAUGGUMMI	GOMA TRASERA
19	431633	44	O-RING 7x1,5 NBR 70 SHORE	O-RING	JOINT	O-RING	JUNTA ANULAR
20	435330	2	VOLANTINO ZIGRINATO ZPX/22 M5x10 6331400				
21		2	VITE M8X70 TE INOX UNI 5739.	SCREW	VIS	SCHRAUBE	TORNILLO
22		2	ROSETTA 9x24x2,5 UNI 6593 A2	WASHER	RONDELLE	UNTERLEGSCHIEBE	ARANDELA
23		2	ROSETTA 10x21x2 UNI 6592 A2	WASHER	RONDELLE	UNTERLAGSCHIEBE	ARANDELA
24		2	ROSETTA GROWER 8x13x2,2 A2	WASHER	RONDELLE	UNTERLAGSCHIEBE	ARANDELA
25		2	ROSETTA GROWER 10x2,5x2,5 A2	LOCK WASHER	RONDELLE FREIN	ZAHNSCHIEBE	ARANDELLA DENTADA

CR-04 GRUPPO COMANDO TERGI MX

04

POS.	CODICE	QTÀ	DESCRIZIONE	DENOMINATION	DESCRIPTION	BENENNUNG	DESCRIPCION
1	222053	1	PREM. ATTACCO TERGIPAVIMENTO	SQUEEGEE COUPLING ASS.	SUCEUR ATTAQUE COMP.	SAUGFUSS KUPPLUNG KOMP.	ACOPLAMIENTO LIMPIAP. COMP.
1.1	206807	1	PERNO D=12 L=115 Fe360B	PIN	AXE	BOLZEN	PERNO
1.2	206812	1	REGISTRO INCLINAZIONE M8	ADJUSTER	REGLAGE	VERSTELLSCHRAUBE	REGULADOR
1.3	400112	2	VOLANTINO LOBATO PASSANTE V/40/PS M8	HANDWHEEL	VOLANT	HANDGRIFF	RUEDA DE MANIOBRA
1.4	400838	1	ATTACCO TERGIPAVIMENTO	COUPLING	ATTAQUE	KUPPLUNG	ACOPLAMIENTO
1.5	400839	2	STAFFA RUOTA ATTACCO TERGI	SUPPORT	ATTAQUE	HALTERUNG	SOPORTE FIJADOR
1.6	400840	1	BRACCIO TERGIPAVIMENTO	ARM	BRAS	ARM	BRAZO
1.7	400841	2	PERNO REGISTRO	PIN	AXE	BOLZEN	PERNO
1.8	400842	2	PESO COMANDO TERGIPAVIMENTO	COUNTER WEIGHT	CONTREPOIDS	GEGENGEWICHT	CONTRAPESO
1.9	400844	1	AGGANCIO TERGIPAVIMENTO	COUPLER	ACCROCHAGE	ARRETIERUNG	ENGANCHE
1.10		2	VITE M6x25 TE UNI 5739 ZINC	SCREW	VIS	SCHRAUBE	TORNILLO
1.11	408086	2	DISTANZIALE D=12 d=6,2 S=36 C40	SPACER	ENTRETOISE	DISTANZHÜLSE	DISTANCIADOR
1.12	408092	2	MOLLA COMPR. E 26 L 30 FILO 1.5	SPRING	RESSORT	FEDER	RESORTE
1.13	408103	1	MOLLA COMPRESIONE 16.6x2x23	SPRING	RESSORT	FEDER	RESORTE
1.14	408121	1	MOLLA TRAZ. 10x1.1x38 A2	SPRING	RESSORT	FEDER	RESORTE
1.15	408125	1	MOLLA A TORSIONE df=3.5	SPRING	RESSORT	FEDER	RESORTE
1.16	408371	2	ANELLO SEEGER RS9 DIN 6799	RING	ANNEAU	RING	ANILLO
1.17		1	VITE M6x50 TE UNI 5739 ZINC	SCREW	VIS	SCHRAUBE	TORNILLO
1.18		2	VITE M6X60 TE UNI 5737 DIN 931 F.P. INOX	SCREW	VIS	SCHRAUBE	TORNILLO
1.19		1	VITE M8X18 TE UNI 5739 ZINC	SCREW	VIS	SCHRAUBE	TORNILLO
1.20		2	DADO M8x5 UNI 5589 A2	NUT	ECROU	MUTTER	TUERCA
1.21		3	DADO M8 QUADRO 13x13x6,5 DIN557 A2	NUT	ECROU	MUTTER	TUERCA
1.22		2	DADO M6x6 AUTOBL UNI 7474 ZINC	LOCK NUT	ECROU AUTOFREINES	SICHERUNGSMUTTER	TUERCA AUTOBLOCANTE
1.23		1	DADO M8x8.5 AUTOBL. UNI 7474 ZINC	LOCK NUT	ECROU AUTOFREINES	SICHERUNGSMUTTER	TUERCA AUTOBLOCANTE
1.24		6	ROSETTA 6x12x1,6 UNI 6592 ZINC	WASHER	RONDELLE	UNTERLAGSCHEIBE	ARANDELA
1.25		2	ROSETTA 6,5x24x2 UNI 6593 ZINC	WASHER	RONDELLE	UNTERLAGSCHEIBE	ARANDELA
1.26		2	ROSETTA GROWER 6x2,5x1,8 ASA B27 ZINC	LOCK WASHER	RONDELLE FREIN	ZAHNSCHEIBE	ARANDELLA DENTADA
1.27		1	ROSETTA 8x17x1,6 UNI 6592 A2	WASHER	RONDELLE	SCHEIBE	ARANDELA
1.28		2	ROSETTA 13x24x2,5 UNI 6592 ZINC	WASHER	RONDELLE	UNTERLAGSCHEIBE	ARANDELA
1.29		1	ROSETTA ZIGRINATA 13x18 SCHNORR	WASHER	RONDELLE	UNTERLAGSCHEIBE	ARANDELA
1.30		3	DADO M6 AUTOBL. UNI 7474 INOX	NUT	ECROU	MUTTER	TUERCA
1.31	427251	2	RUOTA D=80 L=23 SUPERLAN GRIGIA	WHEEL	ROUE	RAD	RUEDA
1.32	203406	1	LAMA SUPPORTO PORTAFUSIBILI	FUSE SUPPORT	SUPPORT FUSIBLE	SICHERUNG HALTERUNG	SOPORTE FUSIBLE
1.33		1	VITE M5x20 TE UNI 5739 ZINC	SCREW	VIS	SCHRAUBE	TORNILLO
1.34		2	ROSETTA 5x15x1,5 UNI 6593 ZINC	WASHER	RONDELLE	UNTERLAGSCHEIBE	ARANDELA
1.35		1	DADO M5X5 AUTOBL. UNI 7473 ZINC	LOCK NUT	ECROU AUTOFREINES	SICHERUNGSMUTTER	TUERCA AUTOBLOCANTE
3	216267	1	LEVA COMANDO TERGI	LEVER	LEVIER	HEBEL	PALANCA
4	400639	2	RONDELLA D=40 d=17 S=2 DELRIN	SPECIAL WASHER	RONDELLE SPECIALE	UNTERLAGSCHEIBE SPEZIAL	ARANDELA ESPECIAL
5	408088	1	BOCCOLA D=17 d=10 S=16,5 OT58	BUSCHING	BAGUE	BUCHSE	CASQUILLO
6		1	VITE M10x35 TE UNI 5739 ZINC	SCREW	VIS	SCHRAUBE	TORNILLO
7	408880	4	VITE D.4.2x13 AUTOF.UNI 10227 X PLASTICA	SCREW	VIS	SCHRAUBE	TORNILLO
8		1	DADO M5x3,5 UNI 5589 ZINC	LOCK NUT	ECROU AUTOFREINES	SICHERUNGSMUTTER	TUERCA AUTOBLOCANTE
9		2	DADO M3x4,5 AUTOBL. UNI 7474 ZINC	LOCK NUT	ECROU AUTOFREINES	SICHERUNGSMUTTER	TUERCA AUTOBLOCANTE
10		1	DADO M10x10 AUTOBL. UNI 7474 ZINC	LOCK NUT	ECROU AUTOFREINES	SICHERUNGSMUTTER	TUERCA AUTOBLOCANTE

CR-04 GRUPPO COMANDO TERGI MX

QSUEEGEE CONTROL ASSEMBLY

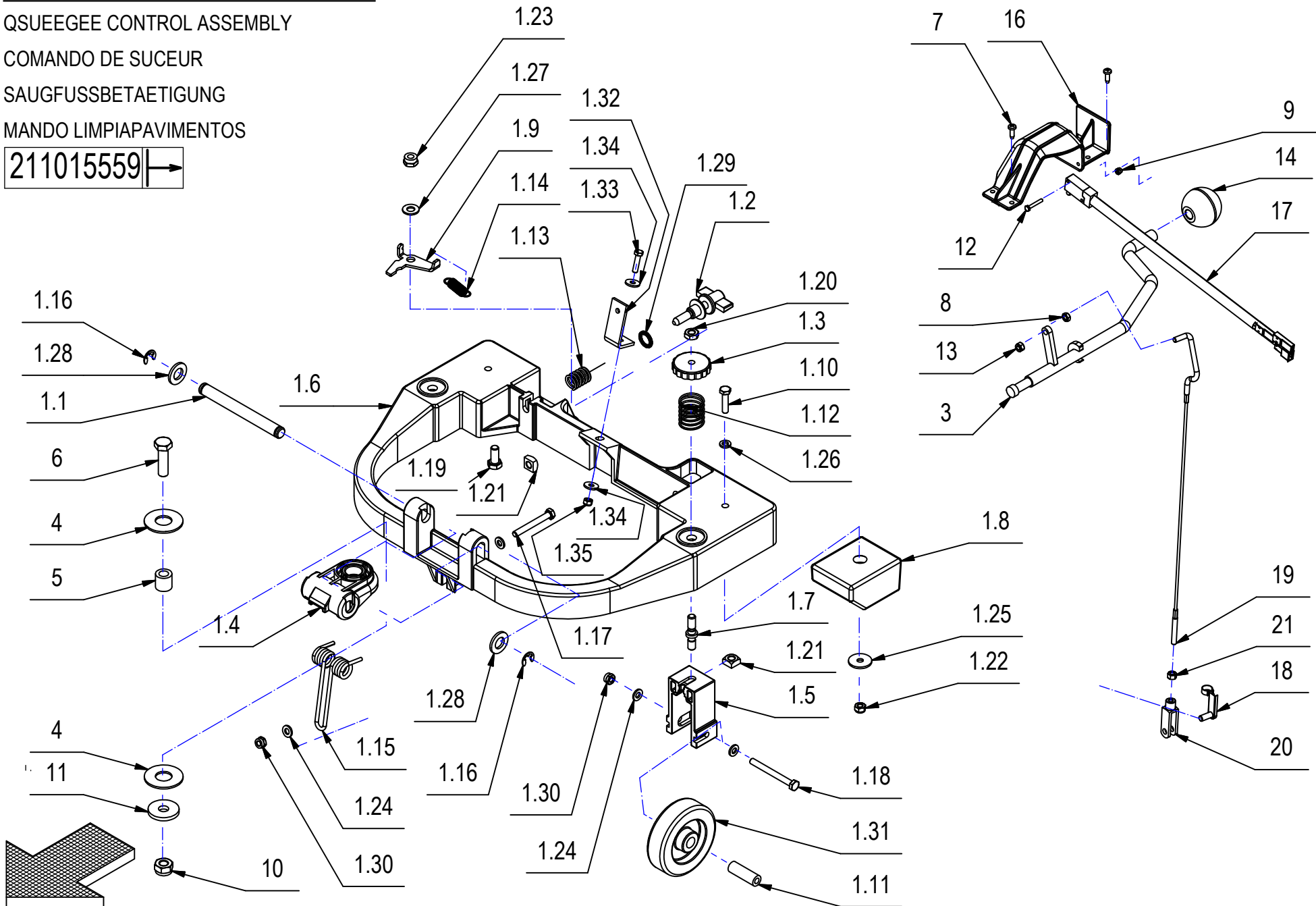
COMANDO DE SUCEUR

SAUGFUSSBETAETIGUNG

MANDO LIMPIAPAVIMENTOS

211015559

04



CR-04 GRUPPO COMANDO TERGI MX**04**

POS.	CODICE	QTÀ	DESCRIZIONE	DENOMINATION	DESCRIPTION	BENENNUNG	DESCRIPCION
11	██████	1	ROSETTA D=32 d=10,5 S=4 ZINC	WASHER	RONDELLE	UNTERLAGSCHEIBE	ARANDELA
12	██████	2	VITE M3X20 TE UNI 5739 INOX A2	SCREW	VIS	SCHRAUBE	TORNILLO
13	██████	1	DADO M5X5 AUTOBL. UNI 7473 ZINC	LOCK NUT	ECROU AUTOFREINES	SICHERUNGSMUTTER	TUERCA AUTOBLOCANTE
14	425592	1	POM A SFERA D.41 M12x18 INS. OT	KNOB	POMMEAU	RENDELSCHRAUBE	POMO
16	426871	1	COPERTURA BRACCIO SOLL TERGI	SUPPORT	SUPPORT	HALTERUNG	SOPORTE
17	216691	1	MICROINT. C/ROTEL STAGNO COMPLETO	MICROSWITCH	MICROINTERRUPTEUR	MIKROSCHALTER	MICROINTERRUPTOR
18	410466	1	CLIPS PER FORCELLA M5 LUNGA	CLIP	EPINGLE	SPLIT	ESPIGA
19	426374	1	FUNE TERGIPAVIMENTO MX-MEDIA 2009	CABLE	CABLE	KABEL	CUERDA
20	410458	1	FORCELLA M5 LUNGA	FORK	FOURCHETTE	GABELKOPF	HORQUILLA
21	██████	1	DADO M5x5 UNI 5587 ZINC	NUT	ECROU	MUTTER	TUERCA

CR-05 GRUPPO TELAIO MX BT

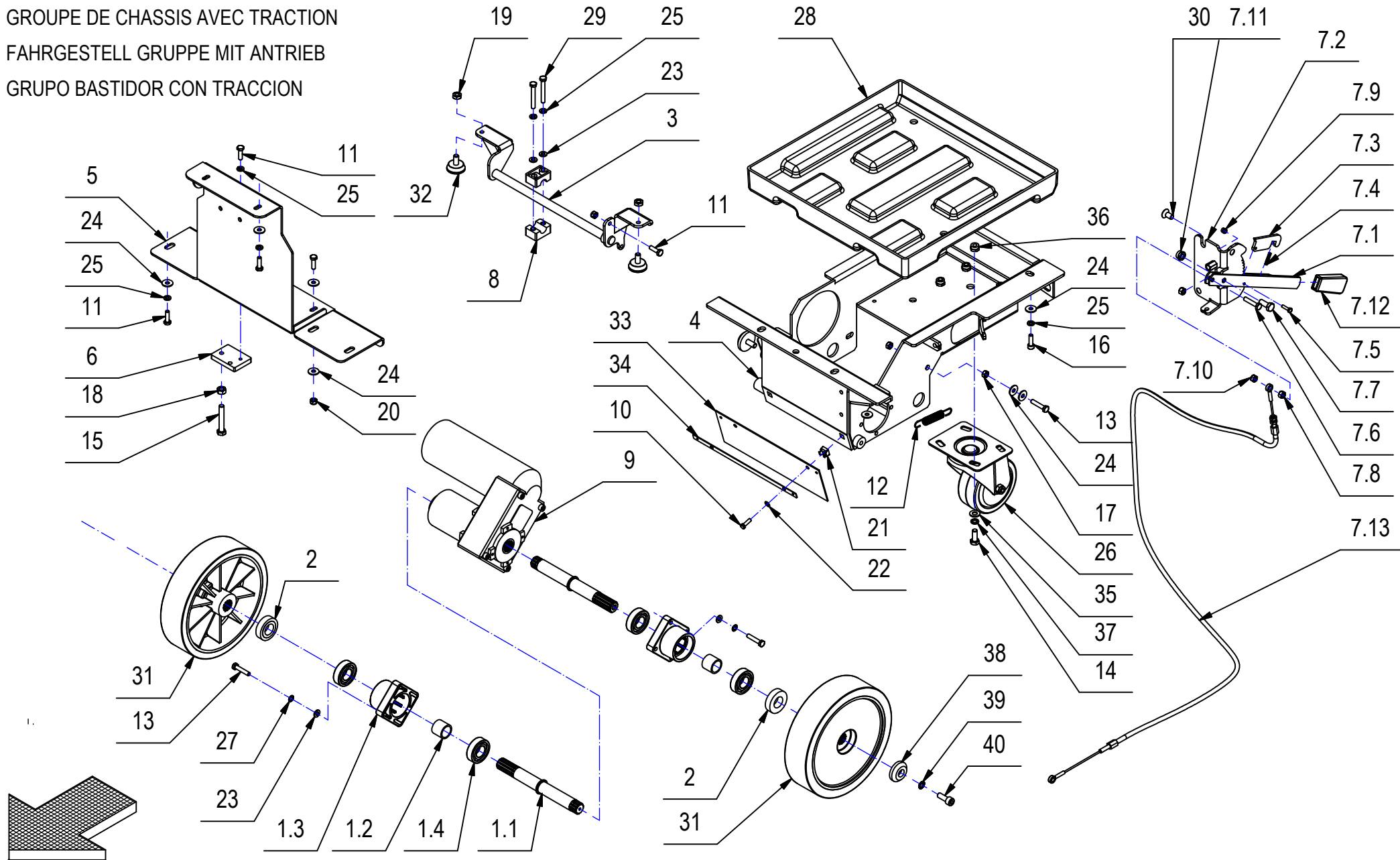
FRAME ASSEMBLY WITH TRACTION

GRUPE DE CHASSIS AVEC TRACTION

FAHRGESTELL GRUPPE MIT ANTRIEB

GRUPO BASTIDOR CON TRACCION

05



CR-05 GRUPPO TELAIO MX BT

05

POS.	CODICE	QTÀ	DESCRIZIONE	DENOMINATION	DESCRIPTION	BENENNUNG	DESCRIPCION
1	200789	2	PREM. SEMIASSI	AXLE SHAFT ASSEMBLY	DEMI-ESSIEU COMPLET	ACHSWELLE KOMPLETT	SEMIEJE COMPLETO
1.1	210066	1	SEMIASSE	AXLE SHAFT	DEMI-ESSIEU	ACHSWELLE	SEMIEJE
1.2	210114	1	DISTANZIALE D=25 d=20,2 S=21,2 AVP	SPACER	ENTRETOISE	DISTANZHÜLSE	DISTANCIADOR
1.3	400845	1	SUPPORTO CUSCINETTI	BEARING SUPPORT	SUPPORT ROULEMENT	LAGERHALTERUNG	SOPORTE COJINETE
1.4	408434	2	CUSCINETTO 6004 2RS 42x20x12	BEARING	ROULEMENT	LAGER	COJINETE
2	210115	2	DISTANZIALE D=40-30 d=20,1 S=11 AVP	SPACER	ENTRETOISE	DISTANZHÜLSE	DISTANCIADOR
3	216221	1	BILANCIERE FRENO	ROCKER ARM	BALANCIER	KIPPHEBEL	BALANCIN
4	216230	1	TELAIO BASE	FRAME	CHASSIS	RAHMEN	BASTIDOR
5	216232	1	SUPP. SERBATOIO	SUPPORT	SUPPORT	HALTERUNG	SOPORTE
6	216234	1	PIASTRA DI FISSAGGIO	PLAQUE	PLAQUE	BEFESTIGUNGSAUFLAGE	PLACA
7	216540	1	PREM. FRENO	BRAKE ASSEMBLY	GROUPE DE FREIN	BREMSANLAGE	GRUPO FRENO
7.1	203381	1	LEVA FRENO STAZIONAMENTO	BRAKE LEVER	LEVIER DE FREIN	BREMSHEBEL	PALANCA FRENO
7.2	216491	1	PIASTRA FRENO	PLAQUE	PLAQUE	BEFESTIGUNGSAUFLAGE	PLACA
7.3	400269	1	LEVA DI BLOCCO	LEVER	LEVIER	HEBEL	PALANCA
7.4	407626	1	MOLLA COMP. 4,7x0,5x20	SPRING	RESSORT	FEDER	RESORTE
7.5		1	VITE M4x16 TE UNI 5739 ZINC	SCREW	VIS	SCHRAUBE	TORNILLO
7.6		1	VITE M6x30 TE UNI 5739 ZINC	SCREW	VIS	SCHRAUBE	TORNILLO
7.7		1	VITE M8x20 TE UNI 5739 ZINC	SCREW	VIS	SCHRAUBE	TORNILLO
7.8		2	DADO M6x6 UNI 5587 ZINC	NUT	ECROU	MUTTER	TUERCA
7.9		1	DADO M4x6 AUTOBL. UNI 7473 ZINC	LOCK NUT	ECROU AUTOFREINES	SICHERUNGSMUTTER	TUERCA AUTOBLOCANTE
7.10		1	DADO M6x6 AUTOBL. UNI 7474 ZINC	LOCK NUT	ECROU AUTOFREINES	SICHERUNGSMUTTER	TUERCA AUTOBLOCANTE
7.11		1	DADO M8x8.5 AUTOBL. UNI 7474 ZINC	LOCK NUT	ECROU AUTOFREINES	SICHERUNGSMUTTER	TUERCA AUTOBLOCANTE
7.12	410251	1	MANOPOLA PVC 70x30	KNOB	POIGNEE	HANDGRIFF	EMPUÑADURA
7.13	426465	1	FUNE FRENO	BRAKE CABLE	CABLE DE FREIN	BREMSKABEL	CUERDA FRENO
8	400321	4	MORSETTO SUPPORTO SPAZZOLE	HOLDFAST	ETAU	KLEMME	MORDAZA
9	407551	1	MOTORIDUTTORE 24V 150W 100G	GEARED MOTOR	MOTO-REDUCTEUR	GETRIEBEMOTOR	MOTORREDUCTOR
10		2	VITE M5x16 TE UNI 5739 A2	SCREW	VIS	SCHRAUBE	TORNILLO
11		7	VITE M6X20 TE UNI 5739 ZINC	SCREW	VIS	SCHRAUBE	TORNILLO
12	408119	1	MOLLA TRAZ. 12x80x1.5	SPRING	RESSORT	FEDER	RESORTE
13		9	VITE M6x30 TE UNI 5739 ZINC	SCREW	VIS	SCHRAUBE	TORNILLO
14		4	VITE M8x20 TE UNI 5739 ZINC	SCREW	VIS	SCHRAUBE	TORNILLO
15		1	VITE M8X50 TE UNI 5739 ZINC	SCREW	VIS	SCHRAUBE	TORNILLO
16		2	VITE M6x20 TCEI UNI 5931 ZINC	SCREW	VIS	SCHRAUBE	TORNILLO
17		2	DADO M6x5 UNI 5588 ZINC	NUT	ECROU	MUTTER	TUERCA
18		1	DADO M8x6,5 UNI 5588 ZINC	NUT	ECROU	MUTTER	TUERCA
19		2	DADO M8x5 UNI 5589 ZINC	NUT	ECROU	MUTTER	TUERCA
20		2	DADO M6x6 AUTOBL. UNI 7474 ZINC	LOCK NUT	ECROU AUTOFREINES	SICHERUNGSMUTTER	TUERCA AUTOBLOCANTE
21		2	DADO M5 A GABBIA	CAGE NUT	ECROU EN CAGE	KÄFIGMUTTER	TUERCA
22		2	ROSETTA 5x10x1 UNI 6592 A2	WASHER	RONDELLE	UNTERLEGSCHIEBE	ARANDELA
23		12	ROSETTA 6x12x1,6 UNI 6592 ZINC	WASHER	RONDELLE	UNTERLAGSCHIEBE	ARANDELA
24		11	ROSETTA 6x18x1,5 UNI 6593 ZINC	WASHER	RONDELLE	UNTERLAGSCHIEBE	ARANDELA
25		11	ROSETTA GROWER 6x2,5x1,8 ASA B27 ZINC	LOCK WASHER	RONDELLE FREIN	ZAHNSCHIEBE	ARANDELLA DENTADA
26	435142	1	RUOTA PIVOT. FLANG. D=100 H=142 CUSC.	CASTOR WHEEL	ROUE PIVOTANTE	LENKROLLE	RUEDA PIVOTANTE
27	409336	8	ROSETTA M6 DIN 6798/A DENTELLATA EST.	WASHER	RONDELLE	UNTERLAGSCHIEBE	ARANDELA
28	413871	1	SOTTOFONDO BATTERIE ABS	BATTERY BASE	BAC LOGEMENT BATTERIES	BATTERIEKASTEN	PLACA ASIENTO BATERIAS

CR-05 GRUPPO TELAIO MX BT

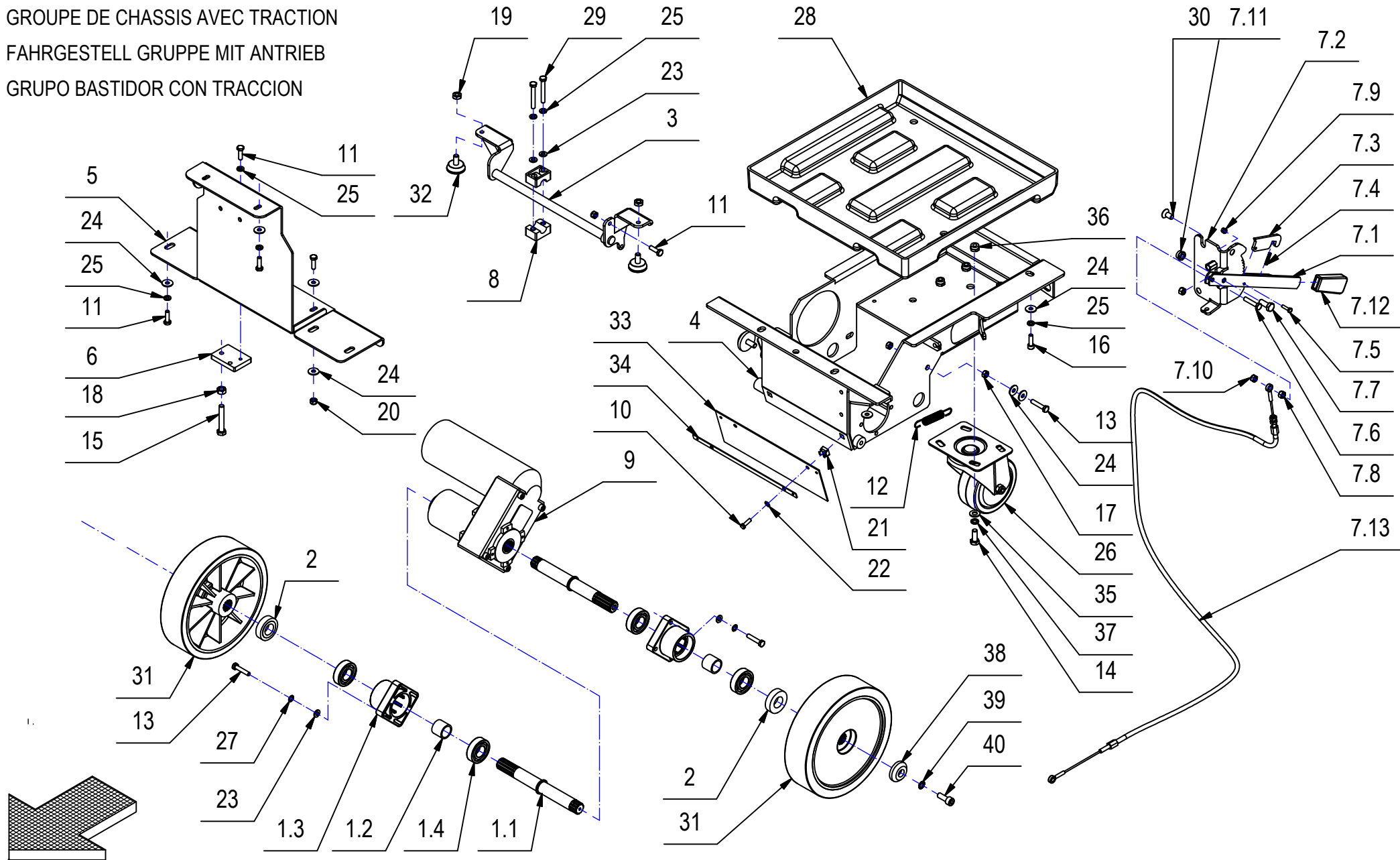
FRAME ASSEMBLY WITH TRACTION

GRUPE DE CHASSIS AVEC TRACTION

FAHRGESTELL GRUPPE MIT ANTRIEB

GRUPO BASTIDOR CON TRACCION

05



CR-05 GRUPPO TELAIO MX BT**05**

POS.	CODICE	QTÀ	DESCRIZIONE	DENOMINATION	DESCRIPTION	BENENNUNG	DESCRIPCION
29		4	VITE M6X45 TE UNI 5737 ZINC	SCREW	VIS	SCHRAUBE	TORNILLO
30		2	VITE M8X16 TPSEI UNI 5933	SCREW	VIS	SCHRAUBE	TORNILLO
31	426291	2	RUOTA D.200 RES	WHEEL	ROUE	RAD	RUEDA
32	426292	2	PIEDE REGOLABILE M8x17	RUBBER CAP	BOUCHON DE CAOUTCHOUC	GUMMISTOPFEN	TAPON DE GOMA
33	426303	1	PARASPRUZZI IN LUBRITENE	SPLASH GUARD	BAVETTE DE PROTECTION	SPRITZGUMMI	PARASALPICADURAS
34	426304	1	LAMA PREMIGOMMA	BLADE	PLAQUETTE	LEISTE	LISTON
35		4	ROSETTA 8x17x1,6 UNI 6592 ZINC.	WASHER	RONDELLE	UNTERLAGSCHEIBE	ARANDELA
36		4	DADO M8x8.5 AUTOBL. UNI 7474 ZINC	LOCK NUT	ECROU AUTOFREINES	SICHERUNGSMUTTER	TUERCA AUTOBLOCANTE
37	409181	4	ROSETTA GROWER 8x13x2,2 ZINC	LOCK WASHER	RONDELLE FREIN	ZAHNSCHEIBE	ARANDELLA DENTADA
38		2	RONDELLA FISSAGGIO RUOTE	WASHER	RONDELLE	SCHEIBE	ARANDELA
39	409341	2	ROSETTA ZIGRINATA 8x13 SCHNOR	WASHER	RONDELLE	UNTERLAGSCHEIBE	ARANDELA
40		2	VITE M8x22 TCEI UNI 5931 ZINC	SCREW	VIS	SCHRAUBE	TORNILLO

CR-06 GRUPPO SERBATOI E ACCESSORI MX

211015556 | →

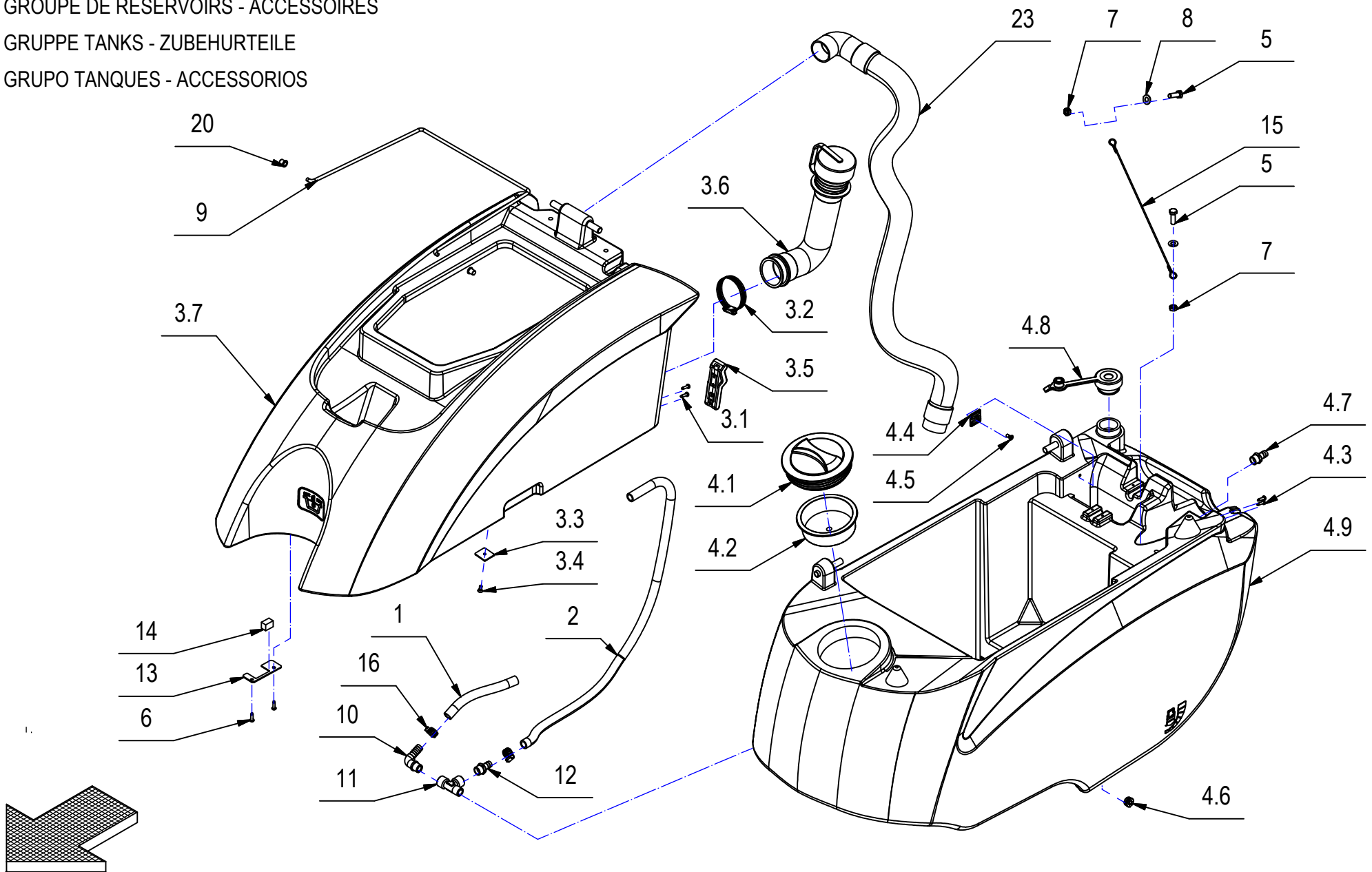
06

TANKS ASSEMBLY - ACCESSORIES

GROUPE DE RESERVOIRS - ACCESSOIRES

GRUPPE TANKS - ZUBEHURTEILE

GRUPO TANQUES - ACCESORIOS



CR-06 GRUPPO SERBATOI E ACCESSORI MX

06

POS.	CODICE	QTÀ	DESCRIZIONE	DENOMINATION	DESCRIPTION	BENENNUNG	DESCRIPCION
1	202173	1	TUBO VITREO SPIRALATO D=17 d=12 L=200	PIPE	TUBE	ROHR	TUBO
2	216282	1	TUBO VITREO D=17 d=12 L=820	PIPE	TUBE	ROHR	TUBO
3	216541	1	PREM. SERBATOIO RECUPERO	RECOVERY TANK ASSEMBLY	RESERVOIR EAU SALE COMPL.	SCHMUTZWASSERTANK KOMPL.	GRUPO TANQUE AGUA SUCIA
3.1		2	VITE D.4,2x16 AUTOF. UNI 6954	SCREW	VIS	SCHRAUBE	TORNILLO
3.2	410288	1	FASCETTA A VITE 50x65x12	CLAMP	COLLIER	BRIDE	ABRAZADERA
3.3	410327	1	BASETTA ADES. FISSA FASCETTE	SUPPORT PLATE	PLAQUE SUPPORT	STÜTZPLATTE	PLACA SOPORTE
3.4		1	VITE M5X12 TSPTC UNI 7688 (4.8) ZINC.	SCREW	VIS	SCHRAUBE	TORNILLO
3.5	416187	1	CHIUSURA A LEVA	HINGE	CHARNIERE	SCHARNIER	BISAGRA
3.6	426382	1	TUBO SCARICO FLEX 2X	EXHAUST PIPE	FLEXIBLE DE VIDANGE	ABWASSERSCHLAUCH	TUBO DE DESCARGA
3.7	426384	1	ASSIEME SERBATOIO RECUPERO	RECOVERY TANK	RESERVOIR EAU SALE	SCHMUTZWASSERTANK	TANQUE AGUA SUCIA
4	216542	1	PREM. SERBATOIO SOLUZIONE	SOLUTION TANK ASSEMBLY	RESERVOIR EAU PROPRE COMP.	FRISCHWASSERTANK KOMPL.	GRUPO TANQUE SOLUCION
4.1	400728	1	TAPPO FILETT. D.130 FIL. D.127	THREADED COVER	COUVERCLE FILETE	GEWINDER DECKEL	TAPA FILETE
4.2	405416	1	FILTRO A TAZZA De118 Di108 H40	FILTER	FILTRE	FILTER	FILTRO
4.3	408881	2	VITE D.4,2x16 AUTOF. UNI 6954	SCREW	VIS	SCHRAUBE	TORNILLO
4.4	410327	1	BASETTA ADES. FISSA FASCETTE	SUPPORT PLATE	PLAQUE SUPPORT	STÜTZPLATTE	PLACA SOPORTE
4.5		1	VITE M5X12 TSPTC UNI 7688 (4.8) ZINC.	SCREW	VIS	SCHRAUBE	TORNILLO
4.6	418158	1	TAPPO 3/8 MASCHIO	CAP	CAPUCHON	KAPPE	TAPON
4.7	420741	1	PORTAG. DIRITTO 3/8 x13 2 GRADINI OT.	CONNECTOR	RACCORD	SCHLAUCHANSCHLUSS	EMPALME TUBO DE GOMA
4.8	426342	1	TAPPINO IN SILICONE	CAP	CAPUCHON	KAPPE	TAPON
4.9	426385	1	ASSIEME SERBATOIO SOLUZIONE	SOLUTION TANK	RESERVOIR EAU PROPRE	FRISCHWASSERTANK	TANQUE SOLUCION
5		2	VITE M8x25 TE UNI 5739 ZINC	SCREW	VIS	SCHRAUBE	TORNILLO
6		4	VITE D.4,2x16 AUTOF. UNI 6954	SCREW	VIS	SCHRAUBE	TORNILLO
7		2	DADO M8x5 UNI 5589 ZINC	NUT	ECROU	MUTTER	TUERCA
8		2	ROSETTA 9x18x1,5 ZINC	WASHER	RONDELLE	UNTERLAGSCHEIBE	ARANDELA
9	434383	1	PUNTELLO COPER. ASPIR. MX-SMX	PROP FOR COVER	LEVIER DE COUVERCLE	STÜTZE FÜR ABDECKUNG	PUNTAL CAPOTE
10	410349	1	PORTAGOMMA A GOMITO 3/8"x12-13	CONNECTOR	RACCORD	SCHLAUCHANSCHLUSS	EMPALME TUBO DE GOMA
11	417938	1	RACCORDO A T 3/8" M-F-F	T-FITTING	RACCORD A T	T-VERSCHRAUBUNG	CODO DE TRES BOCAS
12	420741	1	PORTAG. DIRITTO 3/8 x13 2 GRADINI OT.	CONNECTOR	RACCORD	SCHLAUCHANSCHLUSS	EMPALME TUBO DE GOMA
13	426391	2	PIASTRINA FISSAGGIO PERNO ROTAZIONE	PLAQUE	PLAQUETTE	BEFESTIGUNGSAUFLAGE	PLAQUETA
14	426393	2	LISTELLO SER. IN NYLON	BLADE	PLAQUETTE	LEISTE	LISTON
15	426394	1	FUNE D.2X390 CON OCCHIELLI FISS.	CABLE	CABLE	KABEL	CUERDA
16	410292	2	FASCETTA A VITE 11/17 ABA	CLAMP	COLLIER	BRIDE	ABRAZADERA
17	209490	1	TUBO ASPIRAZIONE SPIRAL. DIAM.38X540	PIPE	TUBE	ROHR	TUBO
18	410276	4	FASCETTA PLASTICA 4.5X360	CLAMP	COLLIER	BRIDE	ABRAZADERA
19	428810	1	TUBO D=38 S=1.5 L=50 AISI 304	PIPE	TUBE	ROHR	TUBO
20	434318	2	TAPPO D=12,9 d=9,2 L=11,5 TRASPARENTE	PLUG	BOUCHON	STOSEL	TAPON
21	428810	1	TUBO D=38 S=1.5 L=50 AISI 304	PIPE	TUBE	ROHR	TUBO
22	202138	1	TUBO ASPIRAZIONE SPIRAL. DIAM.38X650	PIPE	TUBE	ROHR	TUBO
23	432150	1	TUBO DIAM. 38X1310 SPIRALATO CON GOMITO	SUCTION HOSE	FLEXIBLE ASPIRATION	SAUGSCHLAUCH	TUBO DE ASPIRACION

CR-08 GRUPPO ASPIRAZIONE MMX-MX-SMX

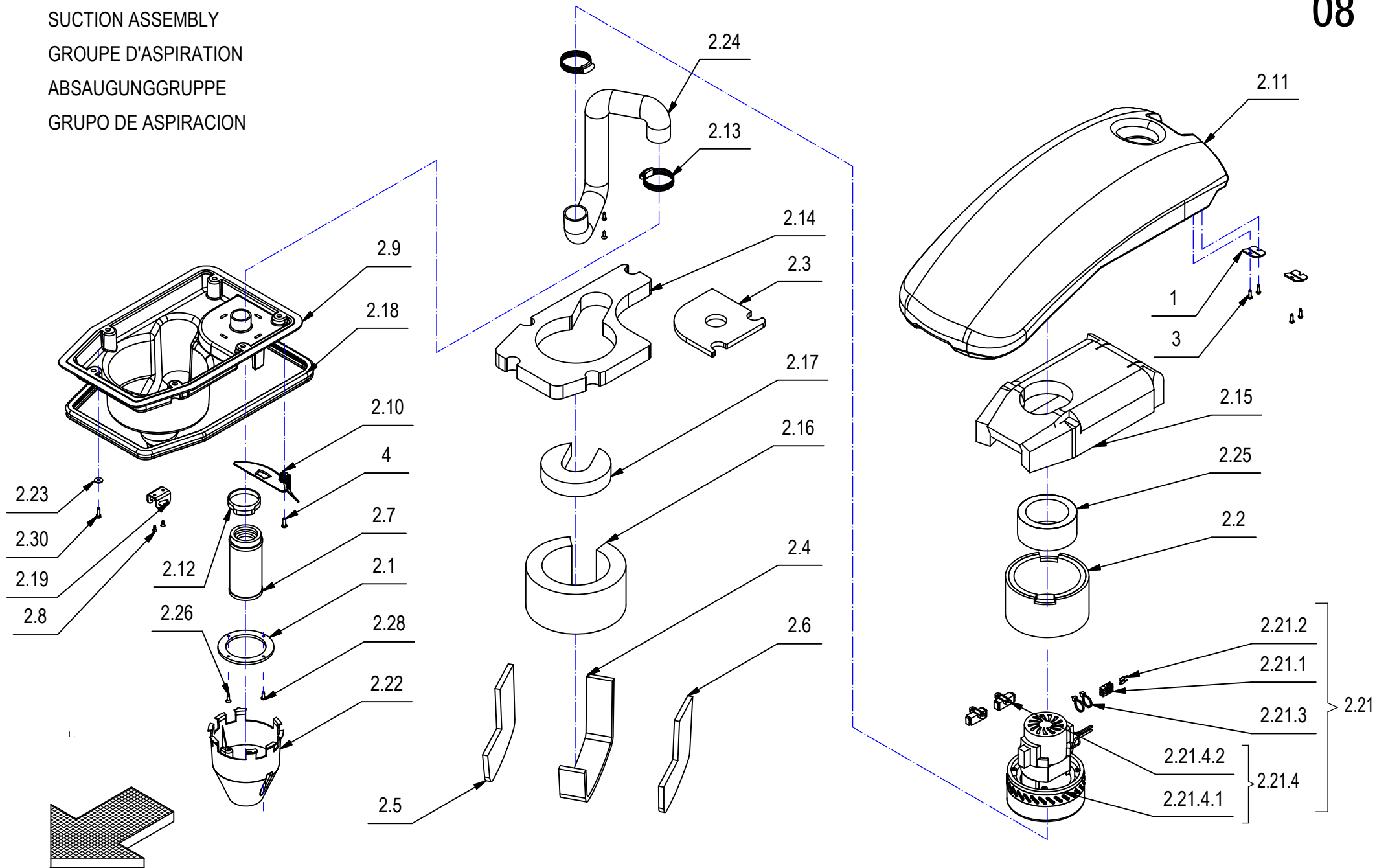
SUCTION ASSEMBLY

GROUPE D'ASPIRATION

ABSAUGUNGGRUPPE

GRUPO DE ASPIRACION

08



CR-08 GRUPPO ASPIRAZIONE MMX-MX-SMX

08

POS.	CODICE	QTÀ	DESCRIZIONE	DENOMINATION	DESCRIPTION	BENENNUNG	DESCRIPCION
1	426314	2	PIASTRINA FISSAGGIO PERNO ROTAZIONE	PLAQUE	PLAQUETTE	BEFESTIGUNGSAUFLAGE	PLAQUETA
2	216558	1	PREM. COPERCHIO ASP. MMX-MX-SMX	COVER ASSEMBLY	COUVERCLE COMPLET	DECKEL KOMPLETT	TAPA COMPLETO
2.1	426884	1	ANELLO RINFORZO GALLEGGIANTE	COMPENSATOR RING	ANNEAU DE COMPENSATEUR	AUSGLEICHRING	ANILLO DE COMPENSADOR
2.2	420025	1	ANTIROMBO 123.5X155 H85 MOT ASPIRAZ.	ANTINOISE 123.5X155	ANTIBRUIT 123.5X155	SCHALLSCHUTZ 123.5X155	ANTIRUIDO 123.5X155
2.3	426337	1	ANTIROMBO LISCIO ADES 146X146 H10	DEADENING	ISOLANT PHONIQUE	SCHALLDICHTUNG	FONOABSORBENTE
2.4	426336	1	ANTIROMBO LISCIO ADES. 368X50 H10	DEADENING	ISOLANT PHONIQUE	SCHALLDICHTUNG	SCHALLDICHTUNG
2.5	426335	1	ANTIROMBO LISCIO ADES. H10 DX	DEADENING	ISOLANT PHONIQUE	SCHALLDICHTUNG	FONOABSORBENTE
2.6	426334	1	ANTIROMBO LISCIO ADES. H10 SX	DEADENING	ISOLANT PHONIQUE	SCHALLDICHTUNG	FONOABSORBENTE
2.7	412363	1	ASSIEME FILTRO A CARTUCCIA D=60 H=130	FILTER ASSEMBLY	FILTRE COMPLET	FILTER KOMPLETT	FILTRO COMPLETO
2.8		2	VITE M4X10 TSBTC UNI 7689 A2	SCREW	VIS	SCHRAUBE	TORNILLO
2.9	426312	1	CARTER MOTORE ASPIRAZIONE MX	COVER	CARTER	ABDECKUNG	CARTER
2.10	426872	1	CONVOGLIATORE ACQUA MX	SUPPORT	SUPPORT	HALTERUNG	SOPORTE
2.11	426311	1	COPERCHIO ASPIRAZIONE MMX-MX-SMX	COVER	COUVERCLE	DECKEL	TAPA
2.12	411988	1	FASCETTA A SCATTO	CLAMP	COLLIER	BRIDE	ABRAZADERA
2.13	420512	2	FASCETTA A VITE 27/51x12,6 INOX	SCREW CLAMP	COLLIER VIS	BRIDE SCHRAUBE	ABRAZADERA A TORNILLO
2.14	426338	1	FONOAS. BUGNATO ADES. 220X373 H30	DEADENING	ISOLANT PHONIQUE	SCHALLDICHTUNG	FONOABSORBENTE
2.15	426341	1	FONOAS. BUGNATO ADES. 274X375 H30	DEADENING	ISOLANT PHONIQUE	SCHALLDICHTUNG	FONOABSORBENTE
2.16	426340	1	FONOAS. BUGNATO ADES. 90X420 H30	DEADENING	ISOLANT PHONIQUE	SCHALLDICHTUNG	FONOABSORBENTE
2.17	426339	1	FONOAS. BUGNATO ADES. D.130 H30	DEADENING	ISOLANT PHONIQUE	SCHALLDICHTUNG	FONOABSORBENTE
2.18	221276	1	GUARNIZIONE CALOTTA ASPIR. MMX-MX-SMX	PROFILE	PROFIL	PROFIL	PERFIL
2.19	429952	1	GANCIO FERMO COFANO ASPIRAZIONE	HOOK	CROCHET	HAKEN	GANCHO
2.21	219723	1	PREM. MOT. ASP. 24V 310W H950 PERIF. 2ST	SUCTION MOTOR	MOTEUR D#ASPIRATION	SAUGMOTOR	MOTOR DE ASPIRACION
2.21.1	409660	2	CONNETTORE 30A ROSSO M/F	CONNECTOR	CONNECTEUR	STECKER	CONECTOR
2.21.2	409661	2	CONTATTO CONNETT. ANDERS. 30A	CONTACT	CONTACT	KONTAKT	CONTACTO
2.21.3	410274	2	FASCETTA PLASTICA 2.5x98	CLAMP	COLLIER	BRIDE	ABRAZADERA
2.21.4	430959	1	MOT. ASP. 24V 310W H950 PERIFERICO 2ST	SUCTION MOTOR	MOTEUR D#ASPIRATION	SAUGMOTOR	MOTOR DE ASPIRACION
2.21.4.1		1	MOT. ASP. 24V 310W H950 PERIFERICO 2ST	SUCTION MOTOR	MOTEUR D#ASPIRATION	SAUGMOTOR	MOTOR DE ASPIRACION
2.21.4.2	424210	1	SPAZZOLE MOTORE ASP. A471 EMB (11,2X71)	CARBON BRUSH MOTOR	CHARBON MOTEUR	KOHLEBÜRSTE	ESCOBILLA MOTOR
2.22	400727	1	PROTEZIONE GALLEGGIANTE	FLOAT PROTECTION	FLOTTEUR PROTECTION	SCHWIMMERE ABDECKUNG	PROTECCION FLOTADOR
2.23		5	ROSETTA 5x15x1.5 UNI 6593 A2	WASHER	RONDELLE	SCHEIBE	ARANDELA
2.24	218330	1	TUBO ASPIRAZIONE D=38 L=550	SUCTION HOSE	FLEXIBLE ASPIRATION	SAUGSCHLAUCH	TUBO DE ASPIRACION
2.25	216250	1	TUBO FONOASSORBENTE D.110 d.80 H.50	DEADENING HOSE	TUYAU ISOLANT PHONIQUE	SCHALLSCHLUCKER	TUBO FONOABSORBENTE
2.26		2	VITE AUT. 4.2X16 TSPTC - RAPID-FIX - A2	SCREW	VIS	SCHRAUBE	TORNILLO 4.2X16
2.28		2	VITE D.4,2x13 AUTOF. UNI 6954 A2	SCREW	VIS	SCHRAUBE	TORNILLO
2.30		5	VITE M5x16 TE UNI 5739 A2	SCREW	VIS	SCHRAUBE	TORNILLO
3		4	VITE AUT. 4.2X16 TCTC - UNI 6954 - A2	SCREW	VIS	SCHRAUBE	TORNILLO
4		1	VITE M5X16 TCBEI ISO 7380 A2	SCREW	VIS	SCHRAUBE	TORNILLO
5	407494	1	MOTORE ASP. 24V H1600-CONV. (AK)	SUCTION MOTOR	MOTEUR D ASPIRATION	SAUGMOTOR	MOTOR DE ASPIRACION

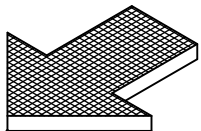
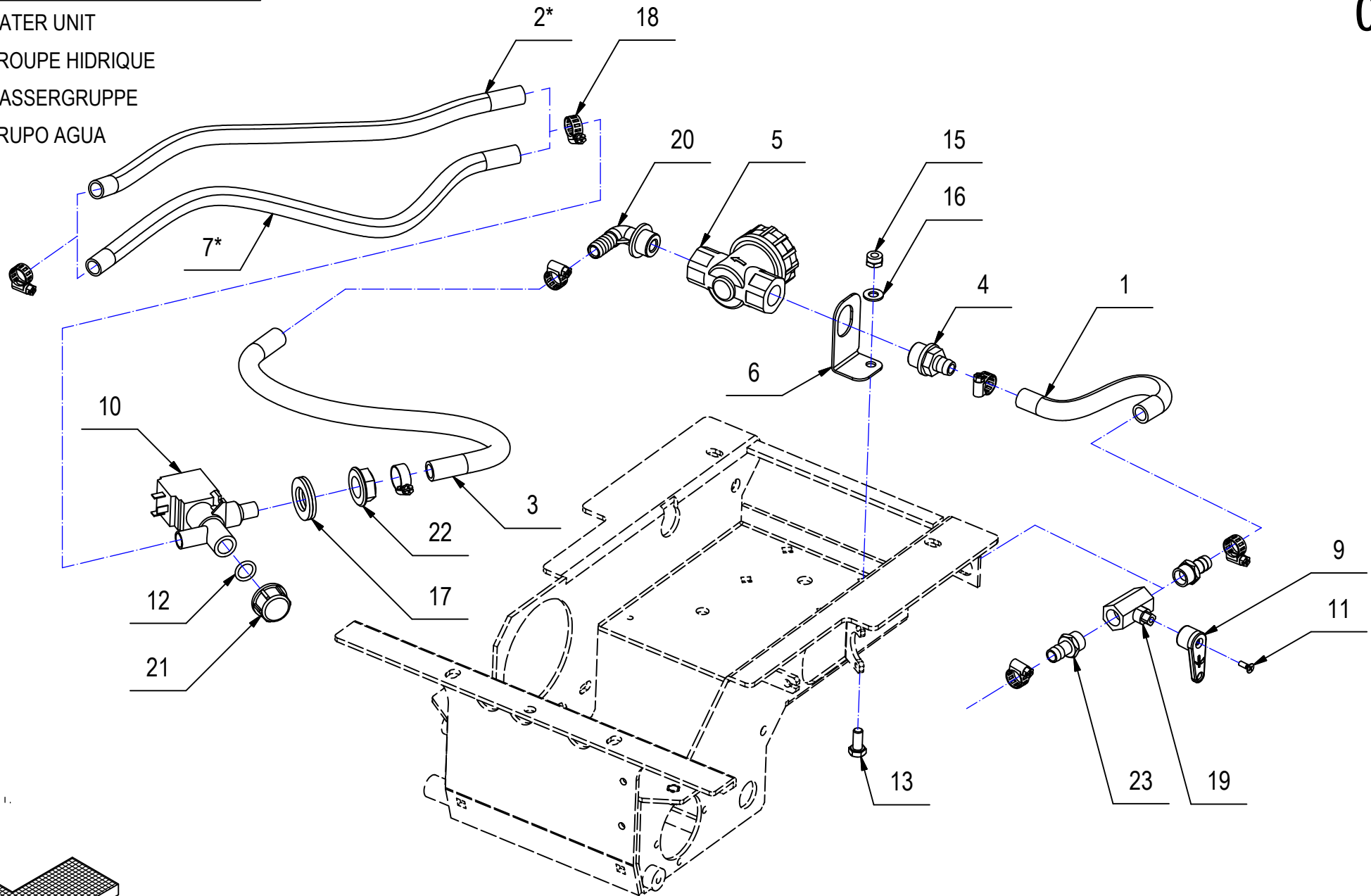
CR-09 GRUPPO IDRICO MX

WATER UNIT

GROUPE HIDRIQUE

WASSERGRUPPE

GRUPO AGUA



CR-09 GRUPPO IDRICO MX**09**

POS.	CODICE	QTÀ	DESCRIZIONE	DENOMINATION	DESCRIPTION	BENENNUNG	DESCRIPCION
1	202173	1	TUBO D.12X200 SPIRALATO	PIPE	TUBE	ROHR	TUBO
2*	209586	1	TUBO VITREO SPIR. D12X460 MX (65BT)	PIPE	TUBE	ROHR	TUBO
3	209649	1	TUBO VITREO SPIRALATO D=17 d=12 L=420	PIPE	TUBE	ROHR	TUBO
4	210541	1	PORTAGOMMA DIRITTO M. - G 1/2" D=13	CONNECTOR	RACCORD	SCHLAUCHANSCHLUSS	EMPALME TUBO DE GOMA
5	212616	1	FILTRO 1/2" F-F	FILTER ASSEMBLY	FILTRE COMPLET	FILTER KOMPLETT	FILTRO COMPLETO
6	216281	1	STAFFA FISSAGGIO FILTRO	SUPPORT	ATTAQUE	HALTERUNG	SOPORTE FIJADOR
7*	216511	1	TUBO VITREO SPIR. D12X560 MX (50BT)	PIPE	TUBE	ROHR	TUBO
9	400854	1	LEVA RUBINETTO CORTA	COCK LEVER	LEVIER DE ROBINET	WASSERHAHNHEBEL	PALANCA DE GRIFO
10	407887	1	ELETTROVALVOLA 24V 1-2G ACL	SOLENOID VALVE	ELECTROVANNE	MAGNETVENTIL	ELECTROVALVULA
11		1	VITE M4x12 TSC UNI 6110 A2	SCREW	VIS	SCHRAUBE	TORNILLO
12	408595	1	GUARNIZIONE OR 3056	GASKET	JOINT	DICHTUNG	JUNTA
13		1	VITE M8X18 TE UNI 5739 ZINC	SCREW	VIS	SCHRAUBE	TORNILLO
15		1	DADO M8x8.5 AUTOBL. UNI 7474 ZINC	LOCK NUT	ECROU AUTOFREINES	SICHERUNGSMUTTER	TUERCA AUTOBLOCANTE
16		1	ROSETTA 8x17x1,6 UNI 6592 ZINC.	WASHER	RONDELLE	UNTERLAGSCHEIBE	ARANDELA
17		2	ROSETTA 21x37x3 UNI 6592 ZINC	WASHER	RONDELLE	UNTERLAGSCHEIBE	ARANDELA
18	410292	6	FASCETTA A VITE 11/17 ABA	CLAMP	COLLIER	BRIDE	ABRAZADERA
19	410332	1	CORPO RUBINETTO 3/8 FORO FIL. M5	COCK	ROBINET	WASSERHAHN	GRIFO
20	410350	1	PORTAGOMMA A GOMITO 1/2"x12-13	CONNECTOR	RACCORD	SCHLAUCHANSCHLUSS	EMPALME TUBO DE GOMA
21	410409	1	TAPPO G1/2" F	PLUG	BOUCHON	DECKEL	ASIENTO
22	410442	1	GHIERA 1/2"	RING NUT	EMBOUT	STOPMUTTER	TUERCA ANULAR
23	420741	2	PORTAG. DIRITTO 3/8x13- 2 GRADINI OT.	CONNECTOR	RACCORD	SCHLAUCHANSCHLUSS	EMPALME TUBO DE GOMA
28	410297	1	FASCETTA A VITE 12 -20 - 9	CLAMP	COLLIER	BRIDE	ABRAZADERA

CR-09A KIT IDRICO ADATT. MX 52BT 65BT

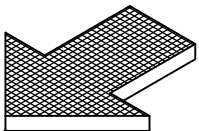
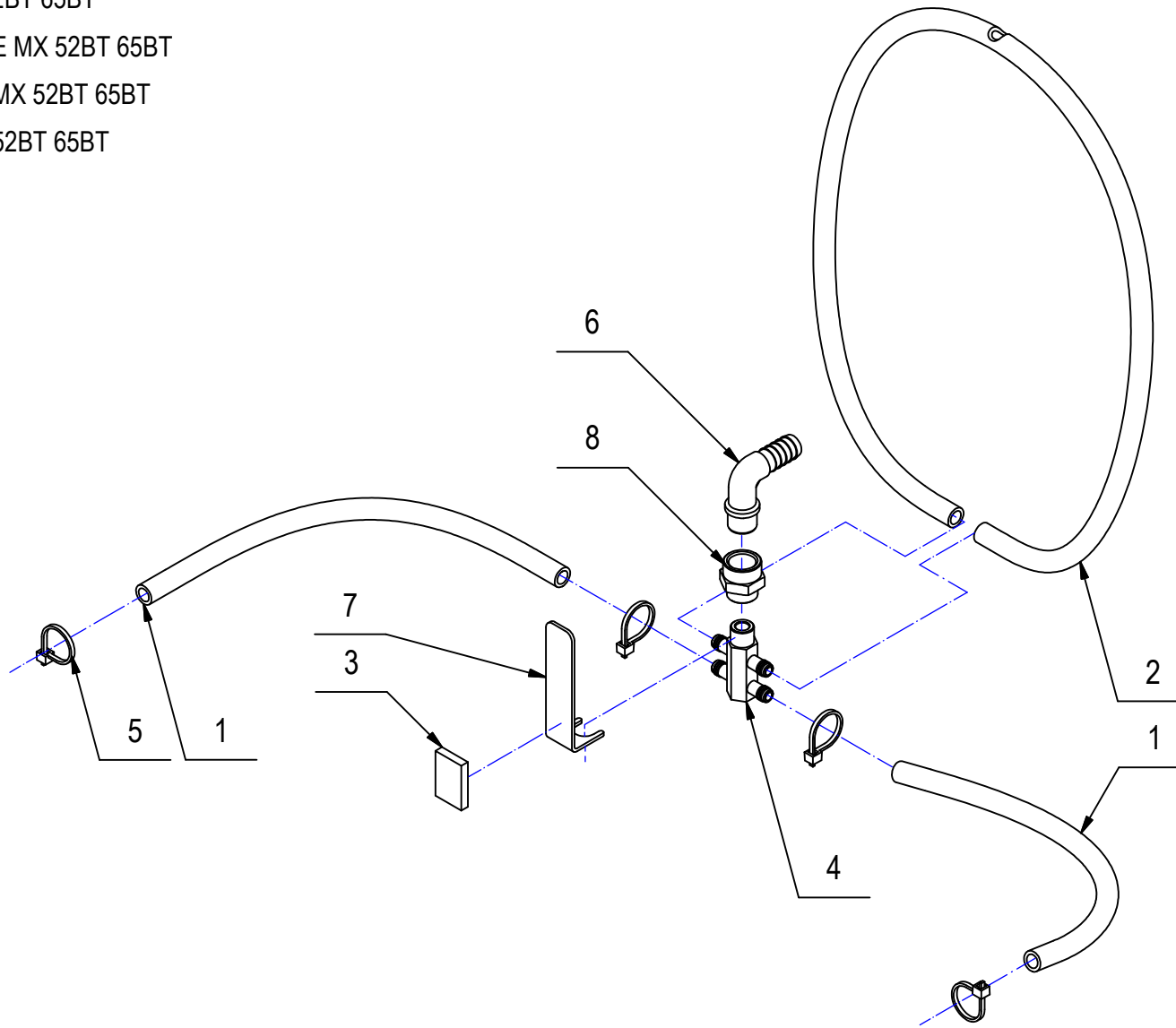
KIT WATER UNIT MX 52BT 65BT

KIT GROUPE HIDRIQUE MX 52BT 65BT

KIT WASSERGRUPPE MX 52BT 65BT

KIT GRUPO AGUA MX 52BT 65BT

09A



CR-09A KIT IDRICO ADATT. MX 52BT 65BT**09A**

POS.	CODICE	QTÀ	DESCRIZIONE	DENOMINATION	DESCRIPTION	BENENNUNG	DESCRIPCION
1	202209	2	TUBO VITREO D=12 d=8 L=300	PIPE	TUBE	ROHR	TUBO
2	215731	1	TUBO VITREO D=12 d=8 L=880	PIPE	TUBE	ROHR	TUBO
3	216183	1	MOUSSE ADESIVA SEZ.20X5 L=30	MOUSSE	MOUSSE	MOUSSE	MOUSSE
4	400333	1	RACCORDO TUBI ACQUA (R)	FITTING	RACCORD	VERSCHRAUBUNG	RACOR
5	410274	6	FASCETTA PLASTICA 2.5x98	CLAMP	COLLIER	BRIDE	ABRAZADERA
6	410349	1	PORTAGOMMA A GOMITO 3/8"x12-13	CONNECTOR	RACCORD	SCHLAUCHANSCHLUSS	EMPALME TUBO DE GOMA
7	426223	1	STAFFA SUPPORTO RACCORDO MX	SUPPORT	SUPPORT	HALTERUNG	SOPORTE
8	426702	1	RACCORDO DIRITTO F-F 1/4" 3/8" ART. 2553	FITTING	RACCORD	VERSCHRAUBUNG	RACOR

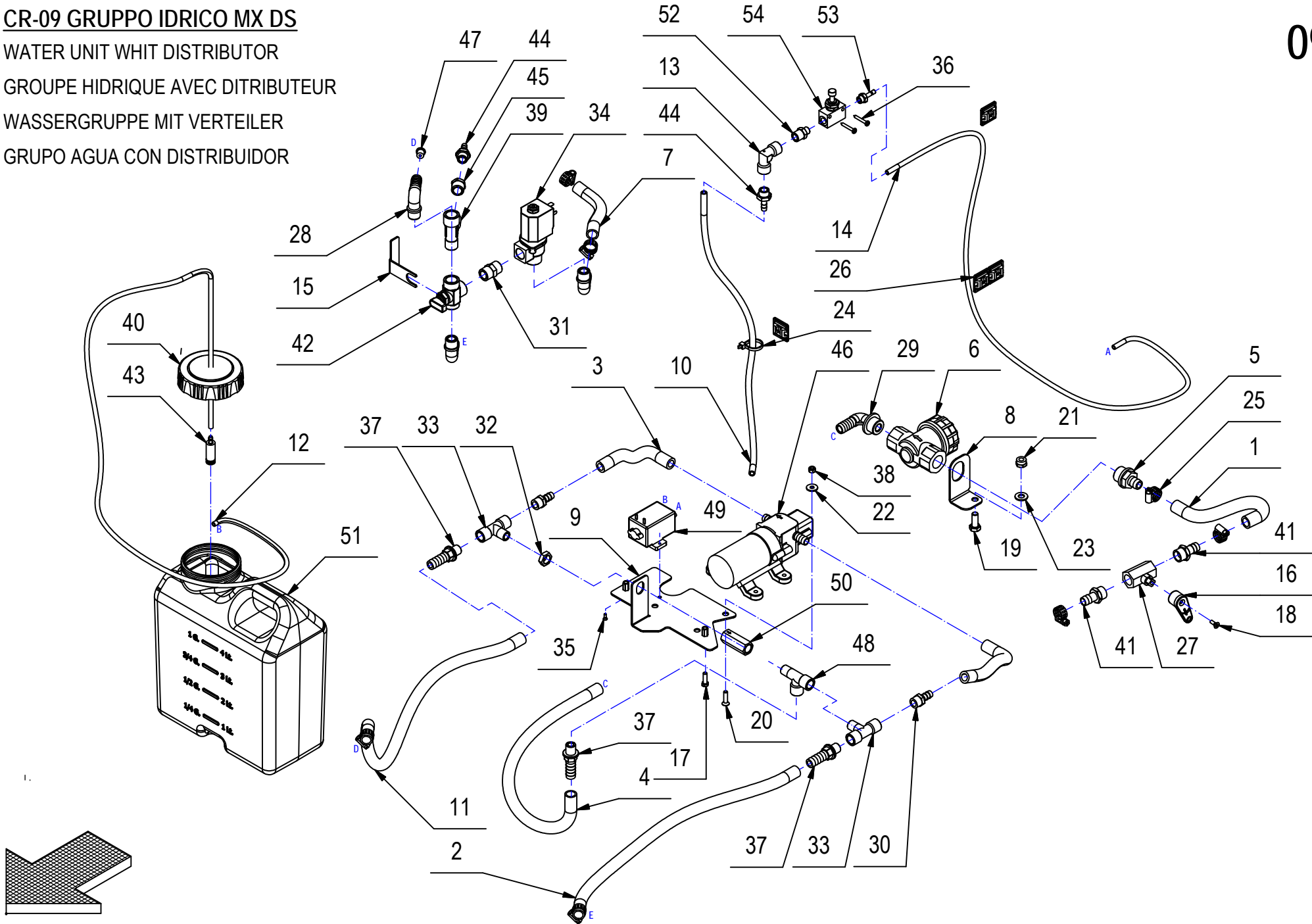
CR-09 GRUPPO IDRICO MX DS

WATER UNIT WITH DISTRIBUTOR

GRUPE HIDRIQUE AVEC DITRIBUTEUR

WASSERGRUPPE MIT VERTEILER

GRUPO AGUA CON DISTRIBUIDOR



CR-09 GRUPPO IDRICO MX DS

09

POS.	CODICE	QTA	DESCRIZIONE	DENOMINATION	DESCRIPTION	BENENNUNG	DESCRIPCION
1	202173	1	TUBO D.12X200 SPIRALATO	PIPE	TUBE	ROHR	TUBO
2	209586	1	TUBO VITREO SPIRALATO D=17 d=12 L=460	PIPE	TUBE	ROHR	TUBO
3	209625	2	TUBO D=16 d=10 L=140 SPIRALATO	PIPE	TUBE	ROHR	TUBO
4	209649	1	TUBO VITREO SPIRALATO D=17 d=12 L=420	PIPE	TUBE	ROHR	TUBE
5	210541	1	PORTAGOMMA DIRITTO G 1-2" M D=13	CONNECTOR	RACCORD	SCHLAUCHANSCHLUSS	EMPALME TUBO DE GOMA
6	212616	1	FILTRO 1/2" F-F	FILTER ASSEMBLY	FILTRE COMPLET	FILTER KOMPLETT	FILTRO COMPLETO
7	213860	1	TUBO VITREO SPIRALATO D=17 d=12 L=100	PIPE	TUBE	ROHR	TUBO
8	216281	1	STAFFA FISSAGGIO FILTRO	SUPPORT	ATTAQUE	HALTERUNG	SOPORTE FIJADOR
9	216291	1	PIASTRA SUPPORTO POMPE MX	SUPPORT	SUPPORT	HALTERUNG	SOPORTE
10	216307	1	TUBO D=8 d=5 L=500 VITREO	PIPE	TUBE	ROHR	TUBO
11	216511	1	TUBO VITREO SPIRALATO D=17 d=12 L=560	PIPE	TUBE	ROHR	TUBO
12	216731	1	TUBO VITREO D=6 d=4 L=1050	PIPE	TUBE	ROHR	TUBO
13	217443	1	RACCORDO A GOMITO F.F. 1/4 G. LAV	ELBOW	COUDE	WINKELVERSCHRAUBUNG	RACOR CODO
14	217444	1	TUBO VITREO D=6 d=4 L=1400	PIPE	TUBE	ROHR	TUBO
15	217766	1	SUPPORTO RUBINETTO DS SIMPLA 2009	SUPPORT	SUPPORT	HALTERUNG	SOPORTE
16	400854	1	LEVA RUBINETTO CORTA	COCK LEVER	LEVIER DE ROBINET	WASSERHAHNHEBEL	PALANCA DE GRIFO
17		2	VITE M5X16 TE UNI 5739 ZINC	SCREW	VIS	SCHRAUBE	TORNILLO
18		1	VITE M4x12 TSC UNI 6110 A2	SCREW	VIS	SCHRAUBE	TORNILLO
19		1	VITE M8x20 TE UNI 5739 ZINC	SCREW	VIS	SCHRAUBE	TORNILLO
20		3	VITE M5x20 TPSEI UNI 5933 A2	SCREW	VIS	SCHRAUBE	TORNILLO
21		1	DADO M8x8.5 AUTOBL. UNI 7474 ZINC	LOCK NUT	ECROU AUTOFREINES	SICHERUNGSMUTTER	TUERCA AUTOBLOCANTE
22		3	ROSETTA 5x15x1.5 UNI 6593 ZINC	WASHER	RONDELLE	UNTERLAGSCHEIBE	ARANDELA
23		1	ROSETTA 8x17x1,6 UNI 6592 ZINC.	WASHER	RONDELLE	UNTERLAGSCHEIBE	ARANDELA
24	410275	4	FASCETTA PLASTICA 3,6x140	CLAMP	COLLIER	BRIDE	ABRAZADERA
25	410292	15	FASCETTA A VITE 11/17 ABA	CLAMP	COLLIER	BRIDE	ABRAZADERA
26	410327	4	BASSETTA ADES. FISSA FASCETTE	SUPPORT PLATE	PLAQUE SUPPORT	STÜTZPLATTE	PLACA SOPORTE
27	410332	1	CORPO RUBINETTO 3/8 FORO FIL. M5	COCK	ROBINET	WASSERHAHN	GRIFO
28	410349	3	PORTAGOMMA A GOMITO 3/8"x12-13	CONNECTOR	RACCORD	SCHLAUCHANSCHLUSS	EMPALME TUBO DE GOMA
29	410350	1	PORTAGOMMA A GOMITO 1/2"x12-13	CONNECTOR	RACCORD	SCHLAUCHANSCHLUSS	EMPALME TUBO DE GOMA
30	410393	2	PORTAGOMMA DIRITTO 1/4"x10	SUPPORT	SUPPORT	HALTERUNG	SOPORTE
31	410431	1	NIPPLO MM 3/8"-3/8" OT. FILET. CONICO	NIPPLE	RACCORD	NIPPEL	BOQUILLA ROSCADA
32		1	DADO 1/4" GAS	NUT	ECROU	MUTTER	TUERCA
33	412150	2	RACCORDO A T 1/4" F-F + 1/4" M OT	T-FITTING	RACCORD A T	T-VERSCHRAUBUNG	CODO DE TRES BOCAS
34	414646	1	ELETTROVALVOLA COMPLETA 24V	SOLENOID VALVE	ELECTROVANNE	MAGNETVENTIL	ELETTROVALVOLA
35		2	VITE M3X8 TSP UNI 6109 (4.8) ZINC.	SCREW	VIS	SCHRAUBE	TORNILLO
36		2	VITE AUTOF. D.3,5x25 UNI 6954 A2	SCREW	VIS	SCHRAUBE	TORNILLO
37	416212	3	PORTAGOMMA DIRITTO 1/4"x13 PVC	CONNECTOR	RACCORD	SCHLAUCHANSCHLUSS	EMPALME TUBO DE GOMA
38		3	DADO M5X5 AUTOBL. UNI 7473 ZINC	LOCK NUT	ECROU AUTOFREINES	SICHERUNGSMUTTER	TUERCA AUTOBLOCANTE
39	417938	1	RACCORDO A T 3/8" M-F-F	T-FITTING	RACCORD A T	T-VERSCHRAUBUNG	CODO DE TRES BOCAS
40	418161	1	TAPPO COMPLETO D=80 CON SFIATO	COVER	COUVERCLE	DECKEL	TAPA
41	420741	2	PORTAG. DIRITTO 3/8 x13 2 GRADINI OT.	CONNECTOR	RACCORD	SCHLAUCHANSCHLUSS	EMPALME TUBO DE GOMA
42	421350	1	RUBINETTO A 3 VIE	COCK	ROBINET	WASSERHAHN	GRIFO
43	421945	1	FILTRO PESCANTE IN CERAMICA	FILTER	FILTRE	FILTER	FILTRO
44	422186	2	RACC. PORTAGOMMA 1/4x7 OTT. NICH.	FITTING	RACCORD	VERSCHRAUBUNG	RACOR

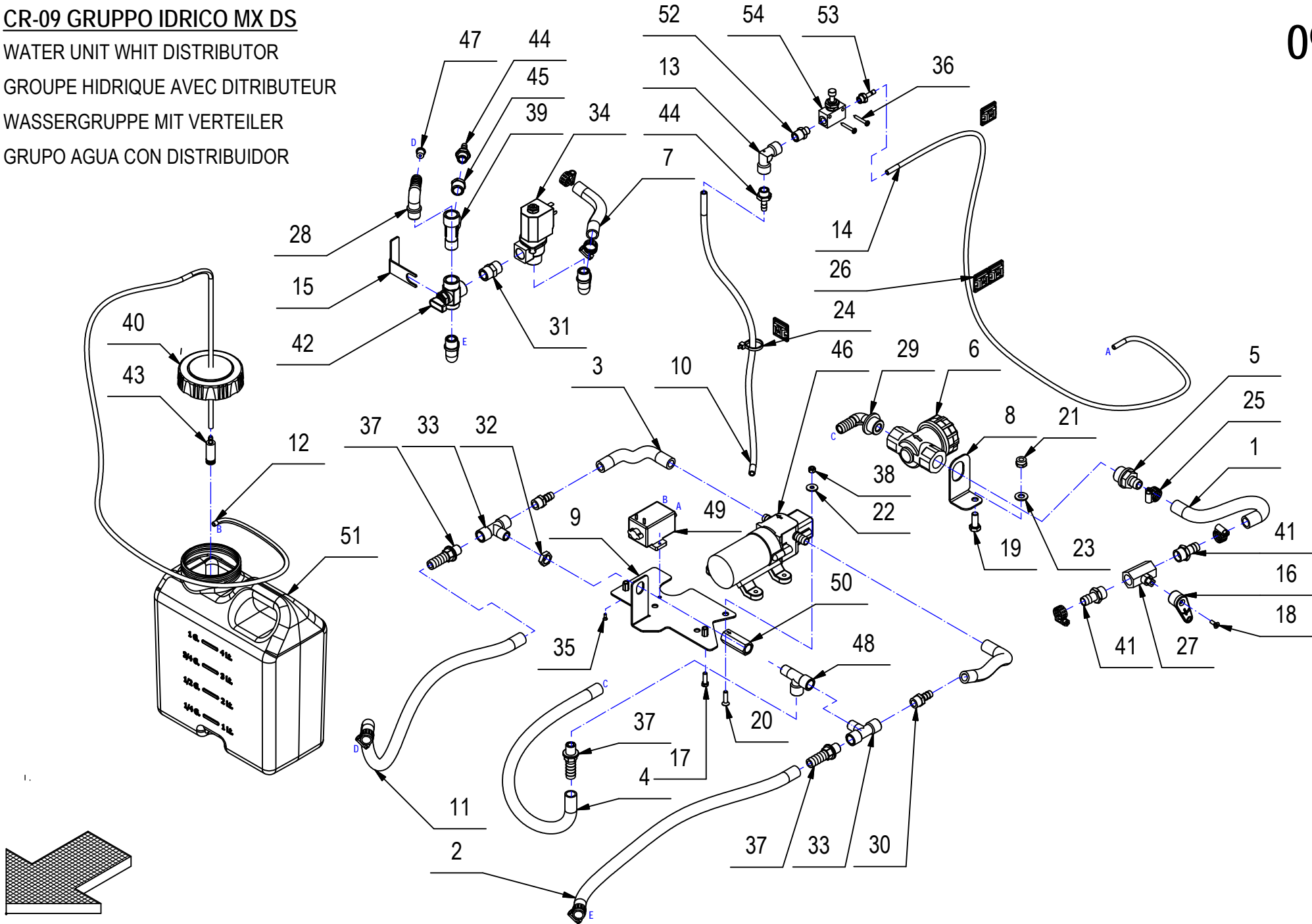
CR-09 GRUPPO IDRICO MX DS

WATER UNIT WITH DISTRIBUTOR

GRUPE HIDRIQUE AVEC DITRIBUTEUR

WASSERGRUPPE MIT VERTEILER

GRUPO AGUA CON DISTRIBUIDOR



CR-09 GRUPPO IDRICO MX DS

09

POS.	CODICE	QTÀ	DESCRIZIONE	DENOMINATION	DESCRIPTION	BENENNUNG	DESCRIPCION
45	423029	1	RACCORDO DI RIDUZIONE 3/8" M - 1/4" F	FITTING	RACCORD	VERSCHRAUBUNG	RACOR
46	424792	1	POMPA FLOJET 12V RLF1222001	PUMP	POMPE	PUMPE	BOMBA
47	426370	1	BOCCOLA D=12-9,2 d=3,2 S=10 PVC	BUSHING	BAGUE	BUCHSE	CASQUILLO
48	426415	1	RACCORDO A T F-F-M 1/4"	T-FITTING	RACCORD A T	T-VERSCHRAUBUNG	CODO DE TRES BOCAS
49	426416	1	POMPA MEMBRANA SMF2 24V T9123310	PUMP	POMPE	PUMPE	BOMBA
50	426417	1	VALVOLA UNIDIR. 0.2 BAR VNR-843-07	VALVE	SOUPAPE	VENTIL	VALVULA
51	426420	1	TANICA 5 LT MX	TANK	RESERVOIR	TANK	TANQUE
52	428006	1	NIPLO RIDUZIONE MM 1/8" 1/4" L=24	NIPPLE	RACCORD	NIPPEL	BOQUILLA ROSCADA
53	428007	1	RACCORDO PORTAGOMMA 1/8"x5 OTTONE	ELBOW	COUDE	WINKELVERSCHRAUBUNG	RACOR CODO
54	428008	1	VALVOLA MAN. RFU 483-1/8 P.MAX 10	VALVE	SOUPAPE	VENTIL	VALVULA

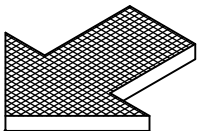
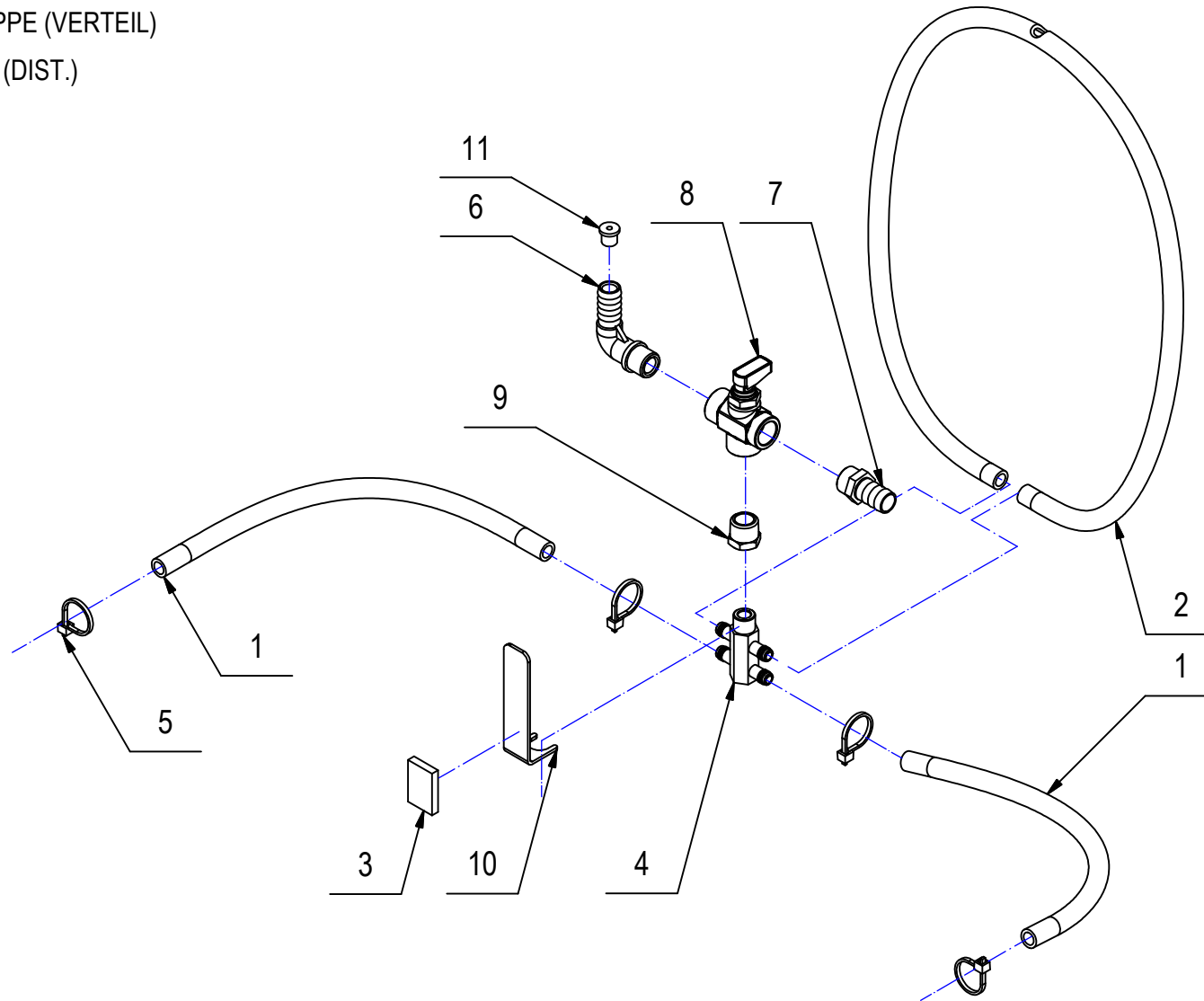
CR-09A KIT IDRICO ADATT. MX 52BT 65BT DS

KIT WATER UNIT (DIST.)

KIT GROUPE HIDRIQUE (DIST.)

KIT WASSERGRUPPE (VERTEIL)

KIT GRUPO AGUA (DIST.)

09A

CR-09A KIT IDRICO ADATT. MX 52BT 65BT DS**09A**

POS.	CODICE	QTÀ	DESCRIZIONE	DENOMINATION	DESCRIPTION	BENENNUNG	DESCRIPCION
1	202209	2	TUBO VITREO D=12 d=8 L=300	PIPE	TUBE	ROHR	TUBO
2	215731	1	TUBO VITREO D=12 d=8 L=880	PIPE	TUBE	ROHR	TUBO
3	216183	1	MOUSSE ADESIVA SEZ.20X5 L=30	MOUSSE	MOUSSE	MOUSSE	MOUSSE
4	400333	1	RACCORDO TUBI ACQUA (R)	FITTING	RACCORD	VERSCHRAUBUNG	RACOR
5	410274	6	FASCETTA PLASTICA 2.5x98	CLAMP	COLLIER	BRIDE	ABRAZADERA
6	410349	1	PORTAGOMMA A GOMITO 3/8"x12-13	CONNECTOR	RACCORD	SCHLAUCHANSCHLUSS	EMPALME TUBO DE GOMA
7	410395	1	PORTAGOMMA DIRITTO 3/8" M D14	CONNECTOR	RACCORD	SCHLAUCHANSCHLUSS	EMPALME TUBO DE GOMA
8	421350	1	RUBINETTO A 3 VIE	COCK	ROBINET	WASSERHAHN	GRIFO
9	423029	1	RACCORDO DI RIDUZIONE 3/8" M - 1/4" F	FITTING	RACCORD	VERSCHRAUBUNG	RACOR
10	426223	1	STAFFA SUPPORTO RACCORDO MX	SUPPORT	SUPPORT	HALTERUNG	SOPORTE
11	426370	1	BOCCOLA D=12-9,2 d=3,2 S=10 PVC	BUSHING	BAGUE	BUCHSE	CASQUILLO

CR-09 KIT IDRICO ADATTAMENTO MX 50BT DS

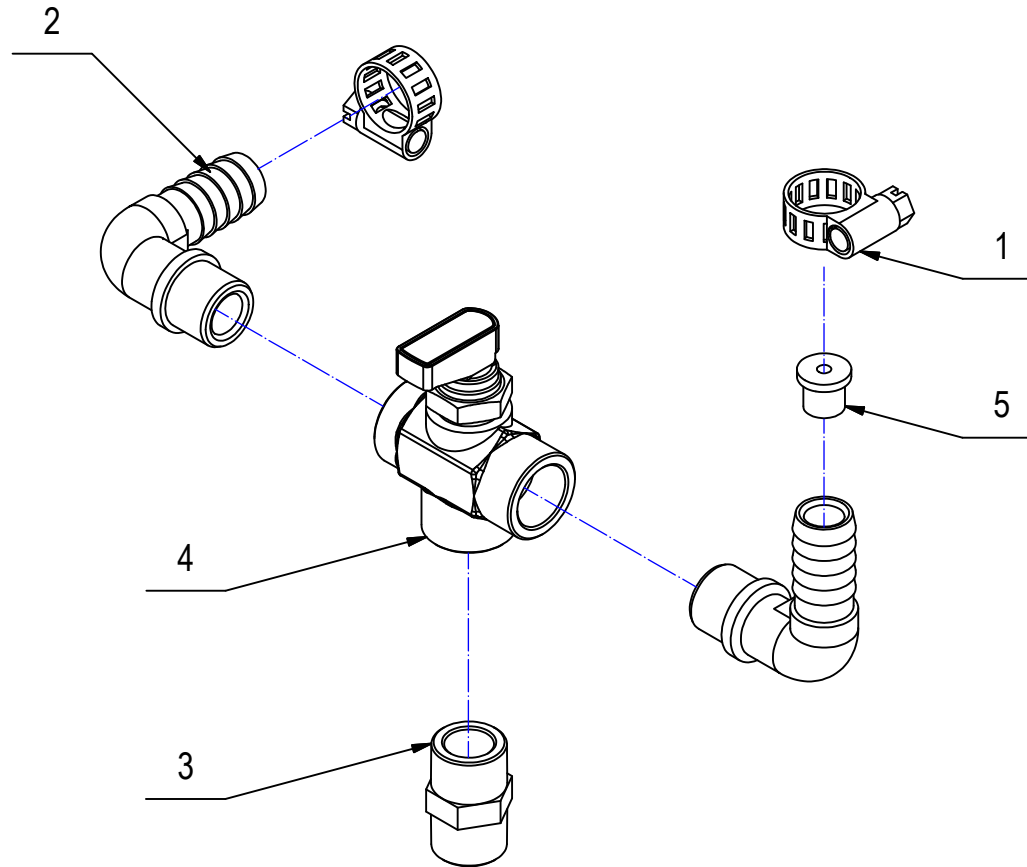
KIT WATER UNIT (DIST.)MX 50BT

KIT GROUPE HIDRIQUE (DIST.) MX 50BT

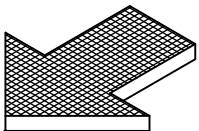
KIT WASSERGRUPPE (VERTEIL) MX 50BT

KIT GRUPO AGUA (DIST.) MX 50BT

09



1.



CR-09 KIT IDRICO ADATTAMENTO MX 50BT DS**09**

POS.	CODICE	QTÀ	DESCRIZIONE	DENOMIATION	DESCRIPTION	BENENNUNG	DESCRIPCION
1	410292	2	FASCETTA A VITE 11/17 ABA	CLAMP	COLLIER	BRIDE	ABRAZADERA
2	410349	2	PORTAGOMMA A GOMITO 3/8"x12-13	CONNECTOR	RACCORD	SCHLAUCHANSCHLUSS	EMPALME TUBO DE GOMA
3	410431	1	NIPPLO MM 3/8-3/8 OT. FILETTO CONICO	NIPPLE	RACCORD	NIPPEL	BOQUILLA ROSCADA
4	421350	1	RUBINETTO A 3 VIE	COCK	ROBINET	WASSERHAHN	GRIFO
5	426370	1	BOCCOLA D=12-9,2 d=3,2 S=10 PVC	BUSHING	BAGUE	BUCHSE	CASQUILLO

CR-10 GRUPPO MANUBRIO MX 50 BT DS 2011

ELECTRIC COMPONENTS ASSEMBLY

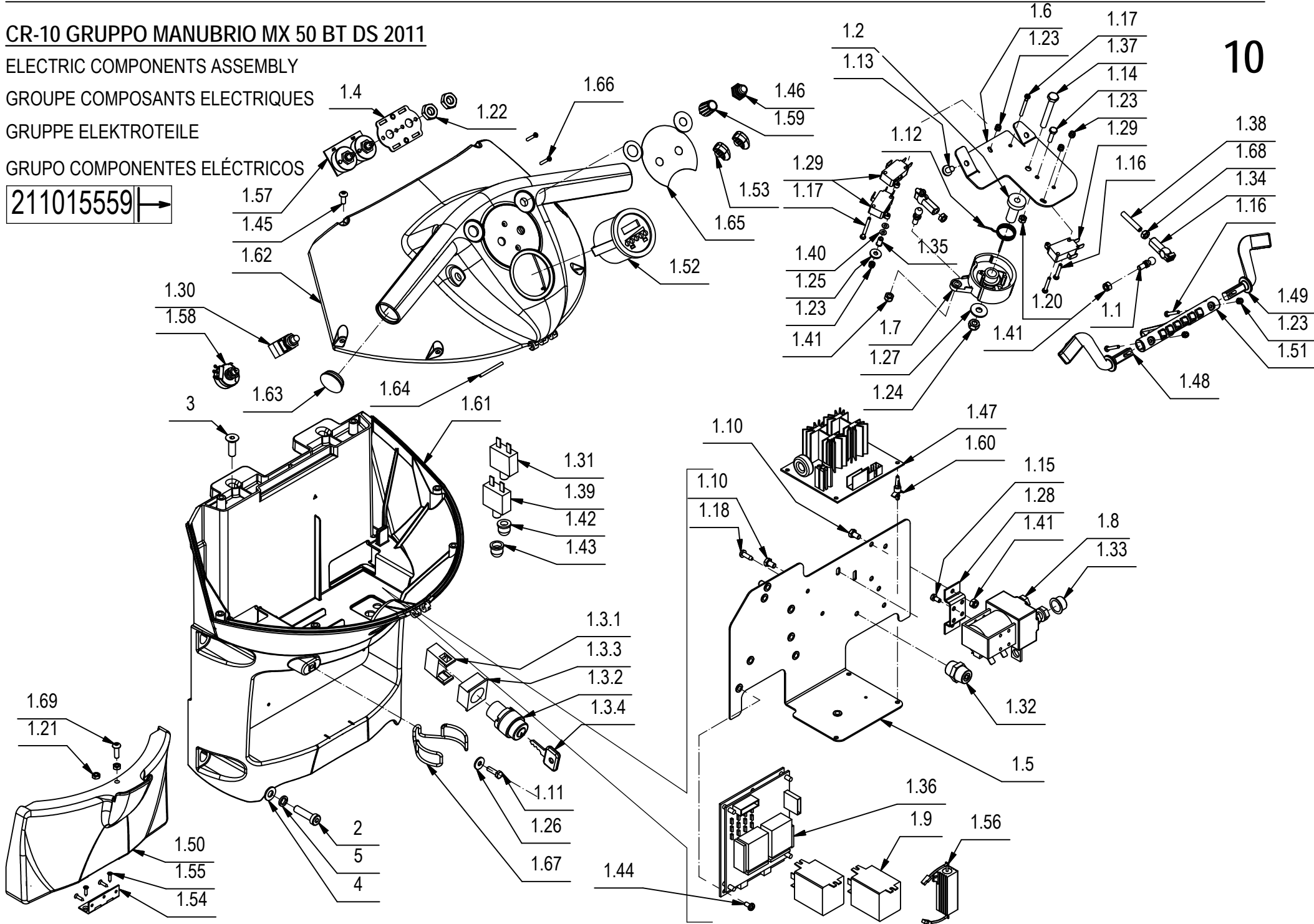
GROUPE COMPOSANTS ELECTRIQUES

GRUPPE ELEKTROTEILE

GRUPO COMPONENTES ELÉCTRICOS

211015559

10



CR-10 GRUPPO MANUBRIO MX 50 BT DS 2011

14

POS.	CODICE	QTÀ	DESCRIZIONE	DENOMINATION	DESCRIPTION	BENENNUNG	DESCRIPCION
1	221117	1	PREM. MANUBRIO MX 50 BT DS 2011	ELECTRIC COMPONENTS	COMPOSANTS ELECTRIQUES	ELEKTROTEILE	COMPONENTES ELECTRICOS
1.1	203279	2	PERNO A SFERA M5	PIN	AXE	BOLZEN	PERNO
1.2	210183	1	BOCCOLA D=19-10 d=6 S=31,2 AVP	BUSHING	BAGUE	BUCHSE	CASQUILLO
1.3	210516	1	INTERRUTTORE A CHIAVE ELFI D.22 COMPLETO	SWITCH	INTERRUPTEUR	SCHALTER	INTERRUPTOR
1.3.1	409246	1	CONTATTO PER INTERRUTTORE A CHIAVE	CONTACT FOR SWITCH	CONTACT INTERRUPT.	KONTAKT FUR SCHALTER	CONTACTO INTERR.
1.3.2	409261	1	CORPO INTERRUTTORE A CHIAVE	SWITCH BODY	CORPS INTERRUPTEUR	SCHALTER KÖRPER	CUERPO INTERRUPTOR
1.3.3	409262	1	FLANGIA CONTATTO INTERRUTTORE A CHIAVE	FLANGE	FLASQUE	FLANSCH	BRIDA
1.3.4	409297	1	CHIAVE INTERRUTTORE	KEY	CLEF	SCHLÜSSEL	LLAVE
1.4	217764	1	SUPPORTO SCHEDA POMPE SIMPLA 2009	SUPPORT	SUPPORT	HALTERUNG	SOPORTE
1.5	221121	1	STAFFA IMPIANTO ELETTRICO MMX 2011	SUPPORT	ATTAQUE	HALTERUNG	SOPORTE FIJADOR
1.6	221122	1	STAFFA COMANDO MARCIA MMX 2011	SUPPORT	ATTAQUE	HALTERUNG	SOPORTE FIJADOR
1.7	400678	1	CAMMA DENTATA	CAM WHEEL	CAME	NOCKEN	LEVA DENTADA
1.8	407578	1	TELERUTTORE DOPPIO 24V 100A	DOUBLE REMOTE CONTR SW	TELERUPTEUR DOUBLE	DOPPELSCHÜTZ	TELERRUPTOR DOBLE
1.9	407581	2	RELE FINDER 20A 24V 2VIE	RELAY	RELAIS	RELAIS	RELE
1.10		3	VITE M5X8 TE UNI 5739 ZINC	SCREW	VIS	SCHRAUBE	TORNILLO
1.11		1	VITE M5X16 TE UNI 5739 ZINC	SCREW	VIS	SCHRAUBE	TORNILLO
1.12	408131	1	MOLLA A FLESSIONE D=1.3	SPRING	RESSORT	FEDER	RESORTE
1.13		2	VITE AUT. 5.5x13 UNI 6954 A2	SCREW	VIS	SCHRAUBE	TORNILLO
1.14		1	VITE M4x16 TE UNI 5739 ZINC	SCREW	VIS	SCHRAUBE	TORNILLO
1.15		2	VITE M4X6 TC UNI 6107 A2	SCREW	VIS	SCHRAUBE	TORNILLO
1.16		4	VITE M3X20 TCTC UNI 7687 ZINC	SCREW	VIS	SCHRAUBE	TORNILLO
1.17		2	VITE M3x30 TCTC UNI 7687 ZINC	SCREW	VIS	SCHRAUBE	TORNILLO
1.18		2	VITE D.4,2x13 AUTOF. NICH UNI 6954	SCREW	VIS	SCHRAUBE	TORNILLO
1.19		1	VITE D.4,8x16 AUTOF. NICH UNI 6954	SCREW	VIS	SCHRAUBE	TORNILLO
1.20		1	DADO M4x4 UNI 5587 ZINC	NUT	ECROU	MUTTER	TUERCA
1.21		2	DADO M5 UNI 5589 INOX BASSO	NUT	ECROU	MUTTER	TUERCA
1.22		2	DADO M10x6 UNI 5589 ZINC	NUT	ECROU	MUTTER	TUERCA
1.23		6	DADO M3x4,5 AUTOBL. UNI 7474 ZINC	LOCK NUT	ECROU AUTOFREINES	SICHERUNGSMUTTER	TUERCA AUTOBLOCANTE
1.24		1	DADO M6x6 AUTOBL UNI 7474 ZINC	LOCK NUT	ECROU AUTOFREINES	SICHERUNGSMUTTER	TUERCA AUTOBLOCANTE
1.25		1	ROSETTA 4x12x1,5 UNI 6593 ZINC	WASHER	RONDELLE	UNTERLAGSCHEIBE	ARANDELA
1.26		1	ROSETTA 5x15x1,5 UNI 6593 ZINC	WASHER	RONDELLE	UNTERLAGSCHEIBE	ARANDELA
1.27		1	ROSETTA 6x18x1,5 UNI 6593 ZINC	WASHER	RONDELLE	UNTERLAGSCHEIBE	ARANDELA
1.28	409270	1	STAFFETTA TELERUTTORE SINGOLO	SUPPORT	ATTAQUE	HALTERUNG	SOPORTE FIJADOR
1.29	409491	3	MICROINT.10A 3X22 C/ROTEL 4.8 V5C010FB3D	MICROSWITCH	MICROINTERRUPTEUR	MIKROSCHALTER	MICROINTERRUPTOR
1.30	409505	1	INTER. A PULSANTE APEM1213C 6RS	SWITCH	INTERRUPTEUR	SCHALTER	INTERRUPTOR
1.31	409514	1	DISGIUNTORE TERMICO 20A	CONTACT BREAKER	DISJONCTEUR	AUFTRENNER	DISYUNTOR
1.32	409767	1	ISOLATORE M5x25 FF	INSULATOR	ISOLATEUR	ISOLATOR	AISLADOR
1.33	409832	2	TAPPO SALVAFILETTO D=14.5	CAP	CAPUCHON	KAPPE	TAPON
1.34	410316	2	TESTINA REGISTRABILE M5	ADJUSTABLE HEAD	TETE REGLABLE	JUSTIERSCHRAUBE	CABEZA AJUSTABLE
1.35	410539	1	INSERTO M3X9 T.RIDOTTA SP.2 (FORO 5)	INSERT	ENCART	EINSATZ	INSERTO

CR-10 GRUPPO MANUBRIO MX 50 BT DS 2011

ELECTRIC COMPONENTS ASSEMBLY

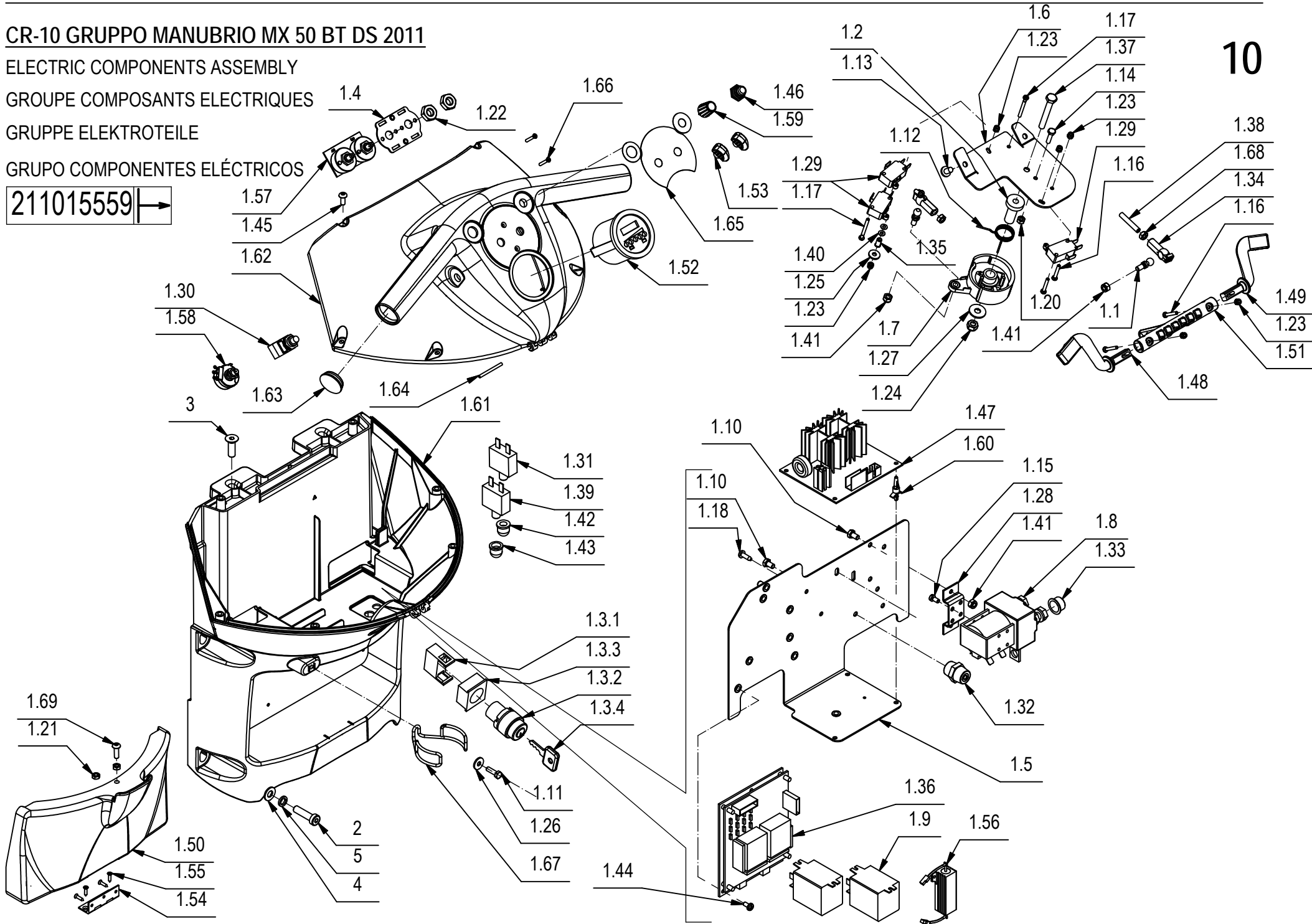
GROUPE COMPOSANTS ELECTRIQUES

GRUPPE ELEKTROTEILE

GRUPO COMPONENTES ELÉCTRICOS

211015559

10



CR-10 GRUPPO MANUBRIO MX 50 BT DS 2011

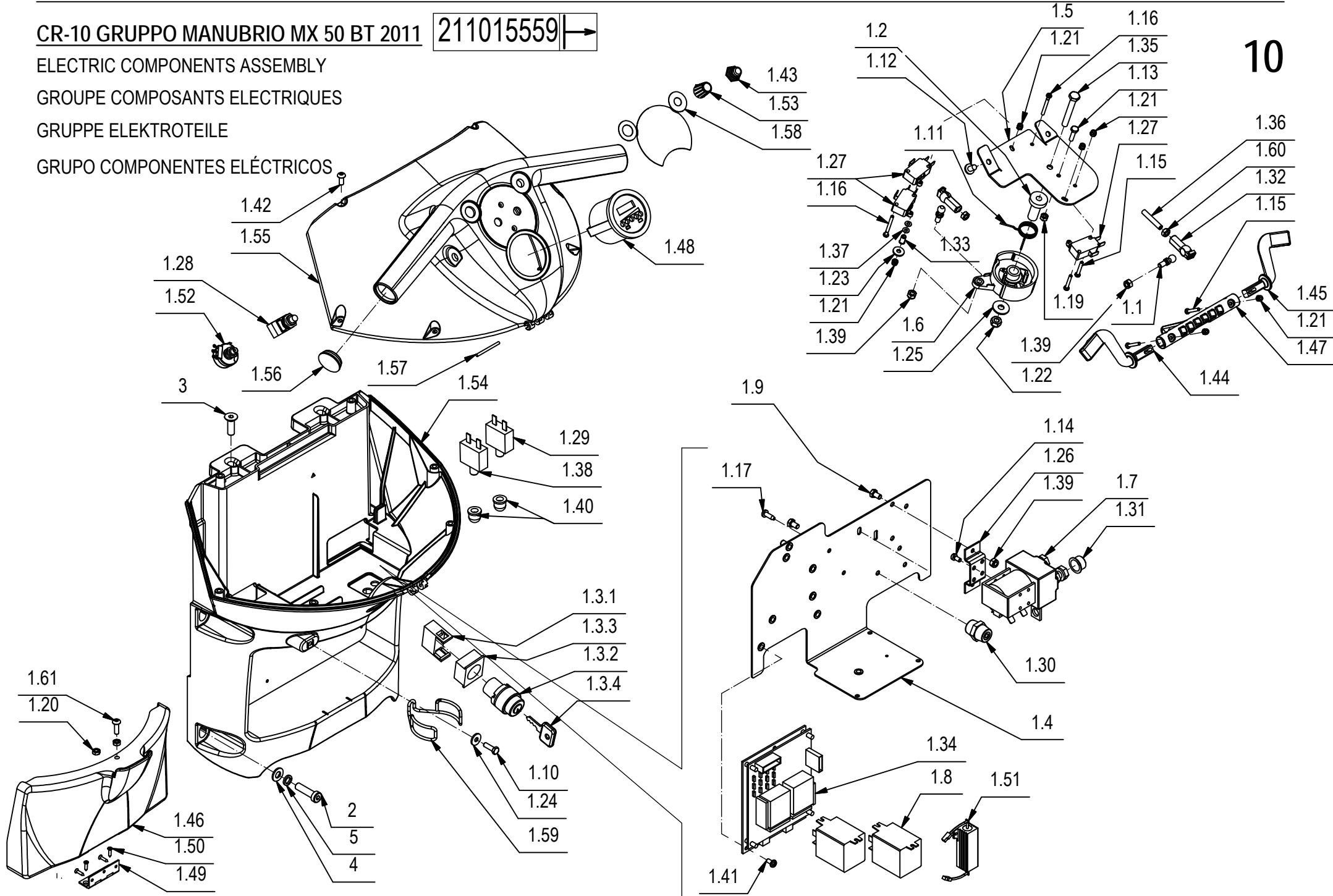
14

POS.	CODICE	QTÀ	DESCRIZIONE	DENOMINATION	DESCRIPTION	BENENNUNG	DESCRIPCION
1.36	414527	1	SCHEDA CHOPPER CH10POT	CHOPPER CARD	VARIATEUR ELECTRONIQUE	ELEKTRONIKKARTE	FICHA CHOPPER
1.37		1	VITE M6X45 TE UNI 5737 ZINC	SCREW	VIS	SCHRAUBE	TORNILLO
1.38		1	GRANO M5x30 UNI 5925 PIANO	DOWEL	VIS CYLINDRIQUE	MADENSCHRAUBE	TORNILLO
1.39	430608	1	DISGIUNTORE DI SICUREZZA 30A FASTON	CONTACT	DISJONCTEUR	AUFTRENNER	DISYUNTOR
1.40		2	ROSETTA M3 UNI 6592 ZINC	WASHER	RONDELLE	UNTERLAGSCHEIBE	ARANDELA
1.41		4	DADO M5X5 AUTOBL. UNI 7473 ZINC	LOCK NUT	ECROU AUTOFREINES	SICHERUNGSMUTTER	TUERCA AUTOBLOCANTE
1.42	416817	1	CAPPUCCIO DISGIUNTORE	PROTECTION CAP	CALOTTE DE PROTECTION	SICHERHEITSKAPPE	CAPUCHO DE PROTECCION
1.43	422000	1	CAPPUCCIO DISGIUNTORE SERIE AXDISTR	CAP	CAPUCHON	KAPPE	TAPON
1.44		3	VITE M4X8 TCTC UNI 7687 ZINC.	SCREW	VIS	SCHRAUBE	TORNILLO
1.45		6	VITE M5x12 TBEI UNI 7380 ZINC	SCREW	VIS	SCHRAUBE	TORNILLO
1.46	425585	1	COPRINTERRUTTORE U31	PROTECTION CAP	CALOTTE DE PROTECTION	SICHERHEITSKAPPE	CAPUCHO DE PROTECCION
1.47	425593	1	SCHEDA CONTROLLO POMPE MX	CARD	PLAQUE	KONTROLLELEMENT	FICHA
1.48	426344	1	LEVA COMANDO MARCIA SX MMX-MX-SMX	LEVER	LEVIER	HEBEL	PALANCA
1.49	426345	1	LEVA COMANDO MARCIA DX MMX-MX-SMX	LEVER	LEVIER	HEBEL	PALANCA
1.50	426347	1	COPERCHIO CARICABATTERIA MMX-MX	COVER	COUVERCLE	DECKEL	TAPA
1.51	426351	1	CAMMA COMANDO MARCIA MMX-MX-SMX	CAM	CAME	NOCKEN	LEVA
1.52	426356	1	CONTAORE ELETTRONICO	HOUR METER	COMPTEUR HORAIRE	BETRIEBSSTUNDENZÄHLER	CUENTAHORAS
1.53	426361	2	COMANDO COMMUTATORE MX	KNOB	POIGNEE	HANDGRIFF	EMPUÑADURA
1.54	426880	1	CERNIERA 30X50 H4 BRONZATA (KOMFERUT)	HINGE	CHARNIERE	SCHARNIER	BISAGRA
1.55		4	VITE 2.9x13 TPSTC DIN-7982 A2	SCREW	VIS	SCHRAUBE	TORNILLO
1.56	427052	1	CAVO 2x2,5x300 AZZURRO CON 1 RESISTENZA	BRAKING RESISTANCE	RESISTANCE DE FREINAGE	WIDERSTANDBREMSUNG	RESISTENCIA FRENADO
1.57	427115	1	SCHEDA COMANDO POMPE COMPLETA	CARD	PLAQUE	KONTROLLELEMENT	FICHA
1.58	428665	1	POTENZIOMETRO 2.5 KOHM (ALBERO L=6,35)	POTENTIOMETER	POTENTIOMETRE	POTENTIOMETER	POTENCIOMETRO
1.59	428666	1	MANOPOLA REGOLAZ. POTENZ. D=16 CON TAPPO	ADJUSTER	REGISTRE	DRUCKREGULIERUNG	REGULADOR
1.60	428816	3	AGGANCIO RAPIDO SCHEDA LCBS6-04-01	COUPLER	ACCROCHAGE	ARRETIERUNG	ENGANCHE
1.61	432758	1	MANUBRIO MX-MMX 2011 - INFERIORE	LOWER HANDLE BAR	TIMON INFERIEUR	UNTERES LENKSTANGE	MANILLAR INFERIOR
1.62	432759	1	MANUBRIO MX-MMX 2011 - SUPERIORE	UPPER HANDLE BAR	TIMON SUPERIEUR	OBERES LENKSTANGE	MANILLAR SUPERIOR
1.63	432760	2	MANUBRIO MX-MMX 2011 - TAPPO	CAP	CAPUCHON	KAPPE	TAPON
1.64	434083	1	PERNO CERNIERA MANUBRIO D=3 L=37 INOX	PIN	AXE	BOLZEN	PERNO
1.65	434087	1	ETICHETTA CRUSCOTTO MMX-MX 2011 50 BT DS	DECAL	ETIQUETTE	SCHILD	ETIQUETA
1.66		2	VITE M3X20 TSCTC UNI 7689	SCREW	VIS	SCHRAUBE	TORNILLO
1.67	435581	1	CLIP TUBO SCARICO D=50	SPRING	RESSORT	FEDER	RESORTE
1.68	409038	2	DADO M5x3,5 UNI 5589 ZINC	LOCK NUT	ECROU AUTOFREINES	SICHERUNGSMUTTER	TUERCA AUTOBLOCANTE
1.69		1	VITE M5X16 TCBEI ISO 7380 A2	SCREW	VIS	SCHRAUBE	TORNILLO
1.70	432517	1	KIT CAVI MX 50 BT 2011	CABLE ASSEMBLY	GROUPE CABLE	KABELGRUPPE	GRUPO CABLE
1.71	432519	1	KIT CAVI MX DS 2011	CABLE ASSEMBLY	GROUPE CABLE	KABELGRUPPE	GRUPO CABLE
2		4	VITE M8x30 TCEI DIN 7984 T.BASSA A2	SCREW	VIS	SCHRAUBE	TORNILLO
3		2	VITE M8x25 TPSEI UNI 5933 A2	SCREW	VIS	SCHRAUBE	TORNILLO
4		4	ROSETTA 8x17x1,6 UNI 6592 ZINC.	WASHER	RONDELLE	UNTERLAGSCHEIBE	ARANDELA
5		4	ROSETTA GROWER 8x13x2,2 ZINC	LOCK WASHER	RONDELLE FREIN	ZAHNSCHEIBE	ARANDELLA DENTADA

CR-10 GRUPPO MANUBRIO MX 50 BT 2011 211015559

ELECTRIC COMPONENTS ASSEMBLY
GROUPE COMPOSANTS ELECTRIQUES
GRUPPE ELEKTROTEILE
GRUPO COMPONENTES ELÉCTRICOS

10



CR-10 GRUPPO MANUBRIO MX 50 BT 2011

14

POS.	CODICE	QTÀ	DESCRIZIONE	DENOMINATION	DESCRIPTION	BENENNUNG	DESCRIPCION
1	221118	1	PREM. MANUBRIO MX 50 BT 2011	ELECTRIC COMPONENTS	COMPOSANTS ELECTRIQUES	ELEKTROTEILE	COMPONENTES ELECTRICOS
1.1	203279	2	PERNO A SFERA M5	PIN	AXE	BOLZEN	PERNO
1.2	210183	1	BOCCOLA D=19-10 d=6 S=31,2 AVP	BUSHING	BAGUE	BUCHSE	CASQUILLO
1.3	210516	1	INTERRUPTORE A CHIAVE ELFI D.22 COMPLETO	SWITCH	INTERRUPTEUR	SCHALTER	INTERRUPTOR
1.3.1	409246	1	CONTATTO PER INTERRUPTORE A CHIAVE	CONTACT FOR SWITCH	CONTACT INTERRUPT.	KONTAKT FUR SCHALTER	CONTACTO INTERR.
1.3.2	409261	1	CORPO INTERRUPTORE A CHIAVE	SWITCH BODY	CORPS INTERRUPTEUR	SCHALTER KÖRPER	CUERPO INTERRUPTOR
1.3.3	409262	1	FLANGIA CONTATTO INTERRUPTORE A CHIAVE	FLANGE	FLASQUE	FLANSCH	BRIDA
1.3.4	409297	1	CHIAVE INTERRUPTORE	KEY	CLEF	SCHLÜSSEL	LLAVE
1.4	221121	1	STAFFA IMPIANTO ELETTRICO MMX 2011	SUPPORT	ATTAQUE	HALTERUNG	SOPORTE FIJADOR
1.5	221122	1	STAFFA COMANDO MARCIA MMX 2011	SUPPORT	ATTAQUE	HALTERUNG	SOPORTE FIJADOR
1.6	400678	1	CAMMA DENTATA	CAM WHEEL	CAME	NOCKEN	LEVA DENTADA
1.7	407578	1	TELERUTTORE DOPPIO 24V 100A	DOUBLE REMOTE CONTR SW	TELERUPTEUR DOUBLE	DOPPELSCHÜTZ	TELERRUPTOR DOBLE
1.8	407581	2	RELE FINDER 20A 24V 2VIE	RELAY	RELAIS	RELAIS	RELE
1.9		3	VITE M5X8 TE UNI 5739 ZINC	SCREW	VIS	SCHRAUBE	TORNILLO
1.10		1	VITE M5X16 TE UNI 5739 ZINC	SCREW	VIS	SCHRAUBE	TORNILLO
1.11	408131	1	MOLLA A FLESSIONE D=1.3	SPRING	RESSORT	FEDER	RESORTE
1.12		2	VITE AUT. 5.5x13 UNI 6954 A2	SCREW	VIS	SCHRAUBE	TORNILLO
1.13		1	VITE M4x16 TE UNI 5739 ZINC	SCREW	VIS	SCHRAUBE	TORNILLO
1.14		2	VITE M4X6 TC UNI 6107 A2	SCREW	VIS	SCHRAUBE	TORNILLO
1.15		4	VITE M3X20 TCTC UNI 7687 ZINC	SCREW	VIS	SCHRAUBE	TORNILLO
1.16		2	VITE M3x30 TCTC UNI 7687 ZINC	SCREW	VIS	SCHRAUBE	TORNILLO
1.17		2	VITE D.4,2x13 AUTOF. NICH UNI 6954	SCREW	VIS	SCHRAUBE	TORNILLO
1.18		1	VITE D.4,8x16 AUTOF. NICH UNI 6954	SCREW	VIS	SCHRAUBE	TORNILLO
1.19		1	DADO M4x4 UNI 5587 ZINC	NUT	ECROU	MUTTER	TUERCA
1.20		2	DADO M5 UNI 5589 INOX BASSO	NUT	ECROU	MUTTER	TUERCA
1.21		6	DADO M3x4,5 AUTOBL. UNI 7474 ZINC	LOCK NUT	ECROU AUTOFREINES	SICHERUNGSMUTTER	TUERCA AUTOBLOCANTE
1.22		1	DADO M6x6 AUTOBL UNI 7474 ZINC	LOCK NUT	ECROU AUTOFREINES	SICHERUNGSMUTTER	TUERCA AUTOBLOCANTE
1.23		1	ROSETTA 4x12x1,5 UNI 6593 ZINC	WASHER	RONDELLE	UNTERLAGSCHEIBE	ARANDELA
1.24		1	ROSETTA 5x15x1,5 UNI 6593 ZINC	WASHER	RONDELLE	UNTERLAGSCHEIBE	ARANDELA
1.25		1	ROSETTA 6x18x1,5 UNI 6593 ZINC	WASHER	RONDELLE	UNTERLAGSCHEIBE	ARANDELA
1.26	409270	1	STAFFETTA TELERUTTORE SINGOLO	SUPPORT	ATTAQUE	HALTERUNG	SOPORTE FIJADOR
1.27	409491	3	MICROINT.10A 3X22 C/ROTEL 4.8 V5C010FB3D	MICROSWITCH	MICROINTERRUPTEUR	MIKROSCHALTER	MICROINTERRUPTOR
1.28	409505	1	INTER. A PULSANTE APEM1213C 6RS	SWITCH	INTERRUPTEUR	SCHALTER	INTERRUPTOR
1.29	409514	1	DISGIUNTORE TERMICO 20A	CONTACT BREAKER	DISJONCTEUR	AUFTRENNER	DISYUNTOR
1.30	409767	1	ISOLATORE M5x25 FF	INSULATOR	ISOLATEUR	ISOLATOR	AISLADOR
1.31	409832	2	TAPPO SALVAFILETTO D=14.5	CAP	CAPUCHON	KAPPE	TAPON
1.32	410316	2	TESTINA REGISTRABILE M5	ADJUSTABLE HEAD	TETE REGLABLE	JUSTIERSCHRAUBE	CABEZA AJUSTABLE
1.33	410539	1	INSERTO M3X9 T.RIDOTTA SP.2 (FORO 5)	INSERT	ENCART	EINSATZ	INSERTO
1.34	414527	1	SCHEDA CHOPPER CH10POT	CHOPPER CARD	VARIATEUR ELECTRONIQUE	ELEKTRONIKKARTE	FICHA CHOPPER

CR-10 GRUPPO MANUBRIO MX 50 BT 2011

211015559

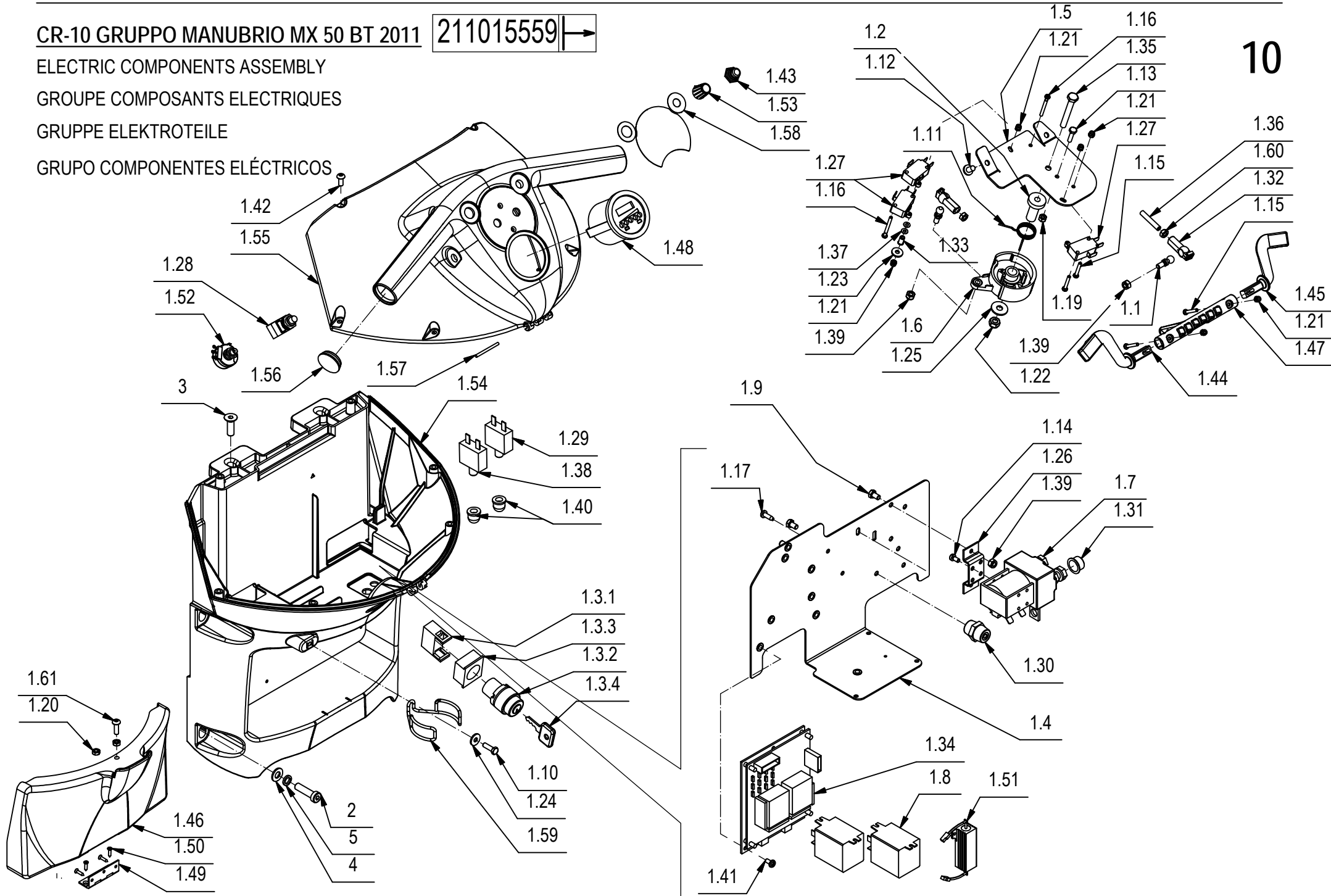
ELECTRIC COMPONENTS ASSEMBLY

GROUPE COMPOSANTS ELECTRIQUES

GRUPPE ELEKTROTEILE

GRUPO COMPONENTES ELÉCTRICOS

10



CR-10 GRUPPO MANUBRIO MX 50 BT 2011**14**

POS.	CODICE	QTÀ	DESCRIZIONE	DENOMINATION	DESCRIPTION	BENENNUNG	DESCRIPCION
1.35		1	VITE M6X45 TE UNI 5737 ZINC	SCREW	VIS	SCHRAUBE	TORNILLO
1.36	415811	1	GRANO M5x30 UNI 5925 PIANO	DOWEL	VIS CYLINDRIQUE	MADENSCHRAUBE	TORNILLO
1.37	415917	2	ROSETTA M3 UNI 6592 ZINC	WASHER	RONDELLE	UNTERLAGSCHEIBE	ARANDELA
1.38	430608	1	DISGIUNTORE DI SICUREZZA 30A FASTON	CONTACT	DISJONCTEUR	AUFTRENNER	DISYUNTOR
1.39	416781	4	DADO M5X5 AUTOBL. UNI 7473 ZINC	LOCK NUT	ECROU AUTOFREINES	SICHERUNGSMUTTER	TUERCA AUTOBLOCANTE
1.40	416817	2	CAPPUCCIO DISGIUNTORE	PROTECTION CAP	CALOTTE DE PROTECTION	SICHERHEITSKAPPE	CAPUCHO DE PROTECCION
1.41		3	VITE M4X8 TCTC UNI 7687 ZINC.	SCREW	VIS	SCHRAUBE	TORNILLO
1.42		6	VITE M5x12 TBEI UNI 7380 ZINC	SCREW	VIS	SCHRAUBE	TORNILLO
1.43	425585	1	COPRINTERRUTTORE U31	PROTECTION CAP	CALOTTE DE PROTECTION	SICHERHEITSKAPPE	CAPUCHO DE PROTECCION
1.44	426344	1	LEVA COMANDO MARCIA SX MMX-MX-SMX	LEVER	LEVIER	HEBEL	PALANCA
1.45	426345	1	LEVA COMANDO MARCIA DX MMX-MX-SMX	LEVER	LEVIER	HEBEL	PALANCA
1.46	426347	1	COPERCHIO CARICABATTERIA MMX-MX	COVER	COUVERCLE	DECKEL	TAPA
1.47	426351	1	CAMMA COMANDO MARCIA MMX-MX-SMX	CAM	CAME	NOCKEN	LEVA
1.48	426356	1	CONTAORE ELETTRONICO	HOUR METER	COMPTEUR HORAIRE	BETRIEBSSTUNDENZÄHLER	CUENTAHORAS
1.49	426880	1	CERNIERA 30X50 H4 BRONZATA (KOMFERUT)	HINGE	CHARNIERE	SCHARNIER	BISAGRA
1.50		4	VITE 2.9x13 TPSTC DIN-7982 A2	SCREW	VIS	SCHRAUBE	TORNILLO
1.51	427052	1	CAVO 2x2,5x300 AZZURRO CON 1 RESISTENZA	BRAKING RESISTANCE	RESISTANCE DE FREINAGE	WIDERSTANDBREMSUNG	RESISTENCIA FRENADO
1.52	428665	1	POTENZIOMETRO 2.5 KOHM (ALBERO L=6,35)	POTENTIOMETER	POTENTIOMETRE	POTENTIOMETER	POTENCIOMETRO
1.53	428666	1	MANOPOLA REGOLAZ. POTENZ. D=16 CON TAPPO	ADJUSTER	REGISTRE	DRUCKREGULIERUNG	REGULADOR
1.54	432758	1	MANUBRIO MX-MMX 2011 - INFERIORE	LOWER HANDLE BAR	TIMON INFERIEUR	UNTERES LENKSTANGE	MANILLAR INFERIOR
1.55	432759	1	MANUBRIO MX-MMX 2011 - SUPERIORE	UPPER HANDLE BAR	TIMON SUPERIEUR	OBERES LENKSTANGE	MANILLAR SUPERIOR
1.56	432760	2	MANUBRIO MX-MMX 2011 - TAPPO	CAP	CAPUCHON	KAPPE	TAPON
1.57	434083	1	PERNO CERNIERA MANUBRIO D=3 L=37 INOX	PIN	AXE	BOLZEN	PERNO
1.58	434086	1	ETICHETTA CRUSCOTTO MMX-MX 2011 50 BT	DECAL	ETIQUETTE	SCHILD	ETIQUETA
1.59	435581	1	CLIP TUBO SCARICO D=50	SPRING	RESSORT	FEDER	RESORTE
1.60		2	DADO M5 UNI 5589 ZINC. BASSO	LOCK NUT	ECROU AUTOFREINES	SICHERUNGSMUTTER	TUERCA AUTOBLOCANTE
1.61		1	VITE M5X16 TCBEI ISO 7380 A2	SCREW	VIS	SCHRAUBE	TORNILLO
1.62	432517	1	KIT CAVI MX 50 BT 2011	CABLE ASSEMBLY	GROUPE CABLE	KABELGRUPPE	GRUPO CABLE
2		4	VITE M8x30 TCEI DIN 7984 T.BASSA A2	SCREW	VIS	SCHRAUBE	TORNILLO
3		2	VITE M8x25 TPSEI UNI 5933 A2	SCREW	VIS	SCHRAUBE	TORNILLO
4		4	ROSETTA 8x17x1,6 UNI 6592 ZINC.	WASHER	RONDELLE	UNTERLAGSCHEIBE	ARANDELA
5		4	ROSETTA GROWER 8x13x2,2 ZINC	LOCK WASHER	RONDELLE FREIN	ZAHNSCHEIBE	ARANDELLA DENTADA

CR-10 GR. MANUB. MX 55-65-60S BT 2011

ELECTRIC COMPONENTS ASSEMBLY

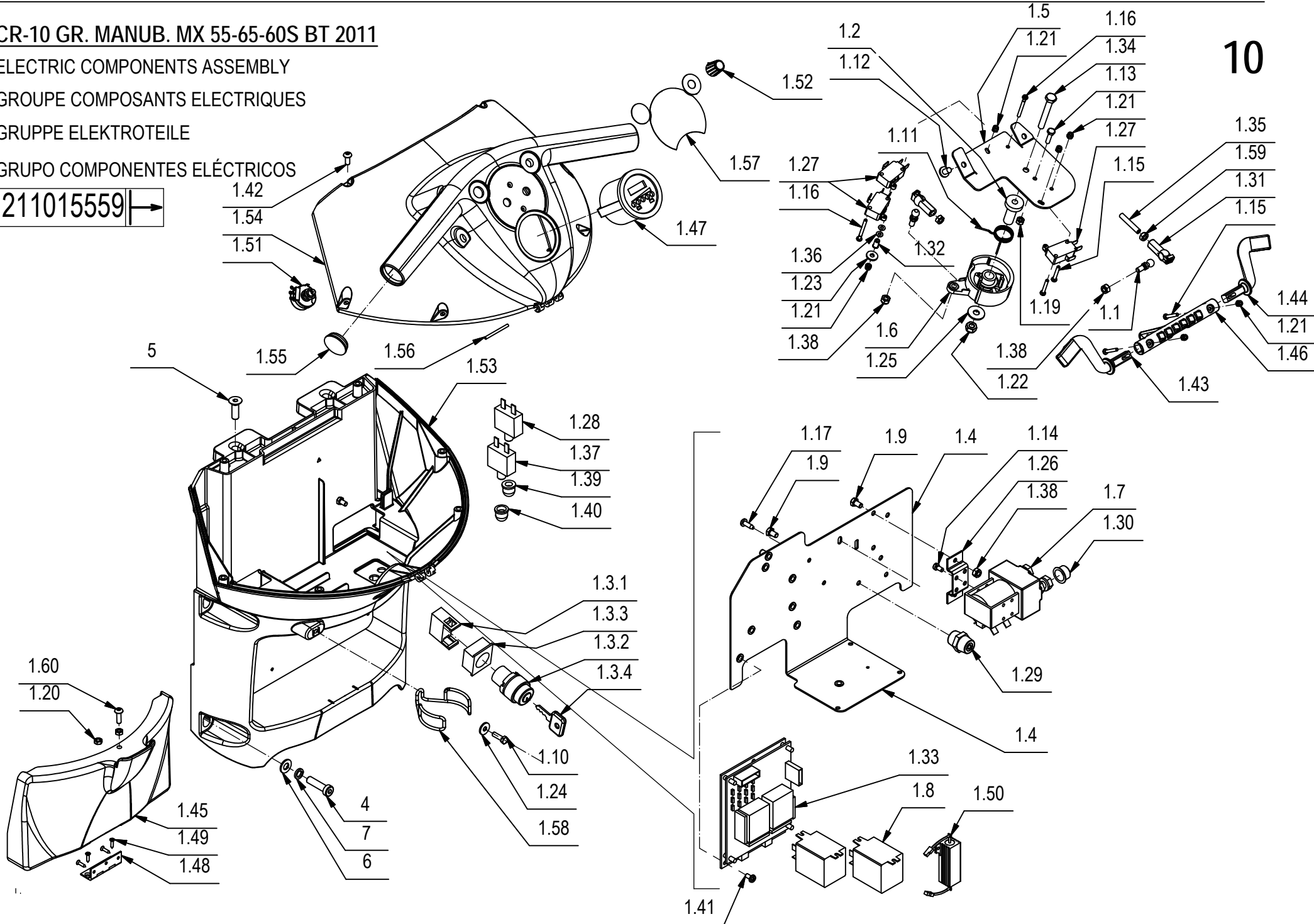
GRUPE COMPOSANTS ELECTRIQUES

GRUPPE ELEKTROTEILE

GRUPO COMPONENTES ELÉCTRICOS

211015559

10



CR-10 GR. MANUB. MX 55-65-60S BT 2011

14

POS.	CODICE	QTÀ	DESCRIZIONE	DENOMINATION	DESCRIPTION	BENENNUNG	DESCRIPCION
1	221119	1	PREM. MANUBRIO MX 55-65-50S BT 2011	ELECTRIC COMPONENTS	COMPOSANTS ELECTRIQUES	ELEKTROTEILE	COMPONENTES ELECTRICOS
1.1	203279	2	PERNO A SFERA M5	PIN	AXE	BOLZEN	PERNO
1.2	210183	1	BOCCOLA D=19-10 d=6 S=31,2 AVP	BUSHING	BAGUE	BUCHSE	CASQUILLO
1.3	210516	1	INTERRUTTORE A CHIAVE ELFI D.22 COMPLETO	SWITCH	INTERRUPTEUR	SCHALTER	INTERRUPTOR
1.3.1	409246	1	CONTATTO PER INTERRUTTORE A CHIAVE	CONTACT FOR SWITCH	CONTACT INTERRUPT.	KONTAKT FUR SCHALTER	CONTACTO INTERR.
1.3.2	409261	1	CORPO INTERRUTTORE A CHIAVE	SWITCH BODY	CORPS INTERRUPTEUR	SCHALTER KÖRPER	CUERPO INTERRUPTOR
1.3.3	409262	1	FLANGIA CONTATTO INTERRUTTORE A CHIAVE	FLANGE	FLASQUE	FLANSCH	BRIDA
1.3.4	409297	1	CHIAVE INTERRUTTORE	KEY	CLEF	SCHLÜSSEL	LLAVE
1.4	221121	1	STAFFA IMPIANTO ELETTRICO MMX 2011	SUPPORT	ATTAQUE	HALTERUNG	SOPORTE FIJADOR
1.5	221122	1	STAFFA COMANDO MARCIA MMX 2011	SUPPORT	ATTAQUE	HALTERUNG	SOPORTE FIJADOR
1.6	400678	1	CAMMA DENTATA	CAM WHEEL	CAME	NOCKEN	LEVA DENTADA
1.7	407576	1	TELERUTTORE 24V SW80-65	REMOTE CONTROL SWITCH	TELERUPTEUR	SCHÜTZ	TELERRUPTOR
1.8	407581	2	RELE FINDER 20A 24V 2VIE	RELAY	RELAIS	RELAIS	RELE
1.9		3	VITE M5X8 TE UNI 5739 ZINC	SCREW	VIS	SCHRAUBE	TORNILLO
1.10		1	VITE M5X16 TE UNI 5739 ZINC	SCREW	VIS	SCHRAUBE	TORNILLO
1.11	408131	1	MOLLA A FLESSIONE D=1.3	SPRING	RESSORT	FEDER	RESORTE
1.12		2	VITE AUT. 5.5x13 UNI 6954 A2	SCREW	VIS	SCHRAUBE	TORNILLO
1.13		1	VITE M4x16 TE UNI 5739 ZINC	SCREW	VIS	SCHRAUBE	TORNILLO
1.14		2	VITE M4X6 TC UNI 6107 A2	SCREW	VIS	SCHRAUBE	TORNILLO
1.15		4	VITE M3X20 TCTC UNI 7687 ZINC	SCREW	VIS	SCHRAUBE	TORNILLO
1.16		2	VITE M3x30 TCTC UNI 7687 ZINC	SCREW	VIS	SCHRAUBE	TORNILLO
1.17		2	VITE D.4,2x13 AUTOF. NICH UNI 6954	SCREW	VIS	SCHRAUBE	TORNILLO
1.18		1	VITE D.4,8x16 AUTOF. NICH UNI 6954	SCREW	VIS	SCHRAUBE	TORNILLO
1.19		1	DADO M4x4 UNI 5587 ZINC	NUT	ECROU	MUTTER	TUERCA
1.20		2	DADO M5 UNI 5589 INOX BASSO	NUT	ECROU	MUTTER	TUERCA
1.21		6	DADO M3x4,5 AUTOBL. UNI 7474 ZINC	LOCK NUT	ECROU AUTOFREINES	SICHERUNGSMUTTER	TUERCA AUTOBLOCANTE
1.22		1	DADO M6x6 AUTOBL UNI 7474 ZINC	LOCK NUT	ECROU AUTOFREINES	SICHERUNGSMUTTER	TUERCA AUTOBLOCANTE
1.23		1	ROSETTA 4x12x1,5 UNI 6593 ZINC	WASHER	RONDELLE	UNTERLAGSCHEIBE	ARANDELA
1.24		1	ROSETTA 5x15x1,5 UNI 6593 ZINC	WASHER	RONDELLE	UNTERLAGSCHEIBE	ARANDELA
1.25		1	ROSETTA 6x18x1,5 UNI 6593 ZINC	WASHER	RONDELLE	UNTERLAGSCHEIBE	ARANDELA
1.26	409270	1	STAFFETTA TELERUTTORE SINGOLO	SUPPORT	ATTAQUE	HALTERUNG	SOPORTE FIJADOR
1.27	409491	3	MICROINT.10A 3X22 C/ROTEL 4.8 V5C010FB3D	MICROSWITCH	MICROINTERRUPTEUR	MIKROSCHALTER	MICROINTERRUPTOR
1.28	409514	1	DISGIUNTORE TERMICO 20A	CONTACT BREAKER	DISJONCTEUR	AUFTRENNER	DISYUNTOR
1.29	409767	1	ISOLATORE M5x25 FF	INSULATOR	ISOLATEUR	ISOLATOR	AISLADOR
1.30	409832	2	TAPPO SALVAFILETTO D=14.5	CAP	CAPUCHON	KAPPE	TAPON
1.31	410316	2	TESTINA REGISTRABILE M5	ADJUSTABLE HEAD	TETE REGLABLE	JUSTIERSCHRAUBE	CABEZA AJUSTABLE
1.32	410539	1	INSERTO M3X9 T.RIDOTTA SP.2 (FORO 5)	INSERT	ENCART	EINSATZ	INSERTO
1.33	414527	1	SCHEDA CHOPPER CH10POT	CHOPPER CARD	VARIATEUR ELECTRONIQUE	ELEKTRONIKKARTE	FICHA CHOPPER
1.34		1	VITE M6X45 TE UNI 5737 ZINC	SCREW	VIS	SCHRAUBE	TORNILLO

CR-10 GR. MANUB. MX 55-65-60S BT 2011

ELECTRIC COMPONENTS ASSEMBLY

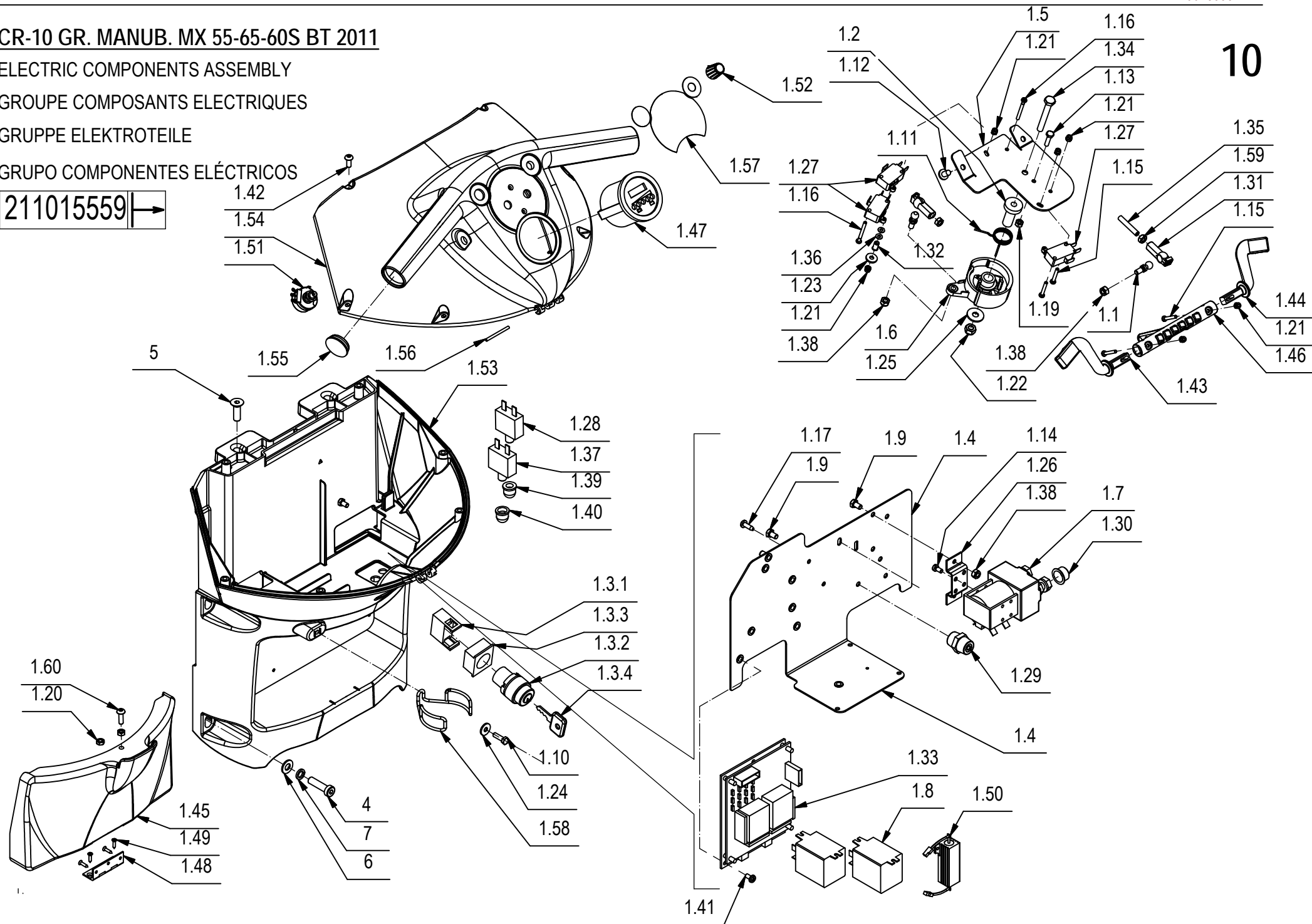
GRUPE COMPOSANTS ELECTRIQUES

GRUPPE ELEKTROTEILE

GRUPO COMPONENTES ELÉCTRICOS

211015559

10



CR-10 GR. MANUB. MX 55-65-60S BT 2011

14

POS.	CODICE	QTÀ	DESCRIZIONE	DENOMINATION	DESCRIPTION	BENENNUNG	DESCRIPCION
1.35		1	GRANO M5x30 UNI 5925 PIANO	DOWEL	VIS CYLINDRIQUE	MADENSCHRAUBE	TORNILLO
1.36		2	ROSETTA M3 UNI 6592 ZINC	WASHER	RONDELLE	UNTERLAGSCHEIBE	ARANDELA
1.37	430608	1	DISGIUNTORE DI SICUREZZA 30A FASTON	CONTACT	DISJONCTEUR	AUFTRENNER	DISYUNTOR
1.38		4	DADO M5x5 AUTOBL. UNI 7473 ZINC	LOCK NUT	ECROU AUTOFREINES	SICHERUNGSMUTTER	TUERCA AUTOBLOCANTE
1.39	416817	1	CAPPUCCIO DISGIUNTORE	PROTECTION CAP	CALOTTE DE PROTECTION	SICHERHEITSKAPPE	CAPUCHO DE PROTECCION
1.40	422000	1	CAPPUCCIO DISGIUNTORE SERIE AXDISTR	CAP	CAPUCHON	KAPPE	TAPON
1.41		3	VITE M4X8 TCTC UNI 7687 ZINC.	SCREW	VIS	SCHRAUBE	TORNILLO
1.42		6	VITE M5x12 TBEI UNI 7380 ZINC	SCREW	VIS	SCHRAUBE	TORNILLO
1.43	426344	1	LEVA COMANDO MARCIA SX MMX-MX-SMX	LEVER	LEVIER	HEBEL	PALANCA
1.44	426345	1	LEVA COMANDO MARCIA DX MMX-MX-SMX	LEVER	LEVIER	HEBEL	PALANCA
1.45	426347	1	COPERCHIO CARICABATTERIA MMX-MX	COVER	COUVERCLE	DECKEL	TAPA
1.46	426351	1	CAMMA COMANDO MARCIA MMX-MX-SMX	CAM	CAME	NOCKEN	LEVA
1.47	426356	1	CONTAORE ELETTRONICO	HOUR METER	COMPTEUR HORAIRE	BETRIEBSSTUNDENZÄHLER	CUENTAHORAS
1.48	426880	1	CERNIERA 30X50 H4 BRONZATA (KOMFERUT)	HINGE	CHARNIERE	SCHARNIER	BISAGRA
1.49		4	VITE 2.9x13 TPSTC DIN-7982 A2	SCREW	VIS	SCHRAUBE	TORNILLO
1.50	427052	1	CAVO 2x2,5x300 AZZURRO CON 1 RESISTENZA	BRAKING RESISTANCE	RESISTANCE DE FREINAGE	WIDERSTANDBREMSUNG	RESISTENCIA FRENADO
1.51	428665	1	POTENZIOMETRO 2.5 KOHM (ALBERO L=6,35)	POTENTIOMETER	POTENTIOMETRE	POTENTIOMETER	POTENCIOMETRO
1.52	428666	1	MANOPOLA REGOLAZ. POTENZ. D=16 CON TAPPO	ADJUSTER	REGISTRE	DRUCKREGULIERUNG	REGULADOR
1.53	432758	1	MANUBRIO MX-MMX 2011 - INFERIORE	LOWER HANDLE BAR	TIMON INFERIEUR	UNTERES LENKSTANGE	MANILLAR INFERIOR
1.54	432759	1	MANUBRIO MX-MMX 2011 - SUPERIORE	UPPER HANDLE BAR	TIMON SUPERIEUR	OBERES LENKSTANGE	MANILLAR SUPERIOR
1.55	432760	2	MANUBRIO MX-MMX 2011 - TAPPO	CAP	CAPUCHON	KAPPE	TAPON
1.56	434083	1	PERNO CERNIERA MANUBRIO D=3 L=37 INOX	PIN	AXE	BOLZEN	PERNO
1.57	434086	1	ETICHETTA CRUSCOTTO MMX-MX 2011 BT	DECAL	ETIQUETTE	SCHILD	ETIQUETA
1.58	435581	1	CLIP TUBO SCARICO D=50	SPRING	RESSORT	FEDER	RESORTE
1.59	409038	2	DADO M5x3,5 UNI 5589 ZINC	LOCK NUT	ECROU AUTOFREINES	SICHERUNGSMUTTER	TUERCA AUTOBLOCANTE
1.60		1	VITE M5x16 TCBEI ISO 7380 A2	SCREW	VIS	SCHRAUBE	TORNILLO
2	434122	1	KIT CAVI MX 55BT 50S 65BT 2011	CABLE ASSEMBLY	GROUPE CABLE	KABELGRUPPE	GRUPO CABLE
3	432517	1	KIT CAVI MX 50 BT 2011	CABLE ASSEMBLY	GROUPE CABLE	KABELGRUPPE	GRUPO CABLE
4		4	VITE M8x30 TCEI DIN 7984 T.BASSA A2	SCREW	VIS	SCHRAUBE	TORNILLO
5		2	VITE M8x25 TPSEI UNI 5933 A2	SCREW	VIS	SCHRAUBE	TORNILLO
6		4	ROSETTA 8x17x1,6 UNI 6592 ZINC.	WASHER	RONDELLE	UNTERLAGSCHEIBE	ARANDELA
7		4	ROSETTA M8 GROWER UNI1751	LOCK WASHER	RONDELLE FREIN	ZAHNSCHEIBE	ARANDELLA DENTADA

CR-10 GR. MANUB. MX 55-65-50S BT DS 2011

ELECTRIC COMPONENTS ASSEMBLY

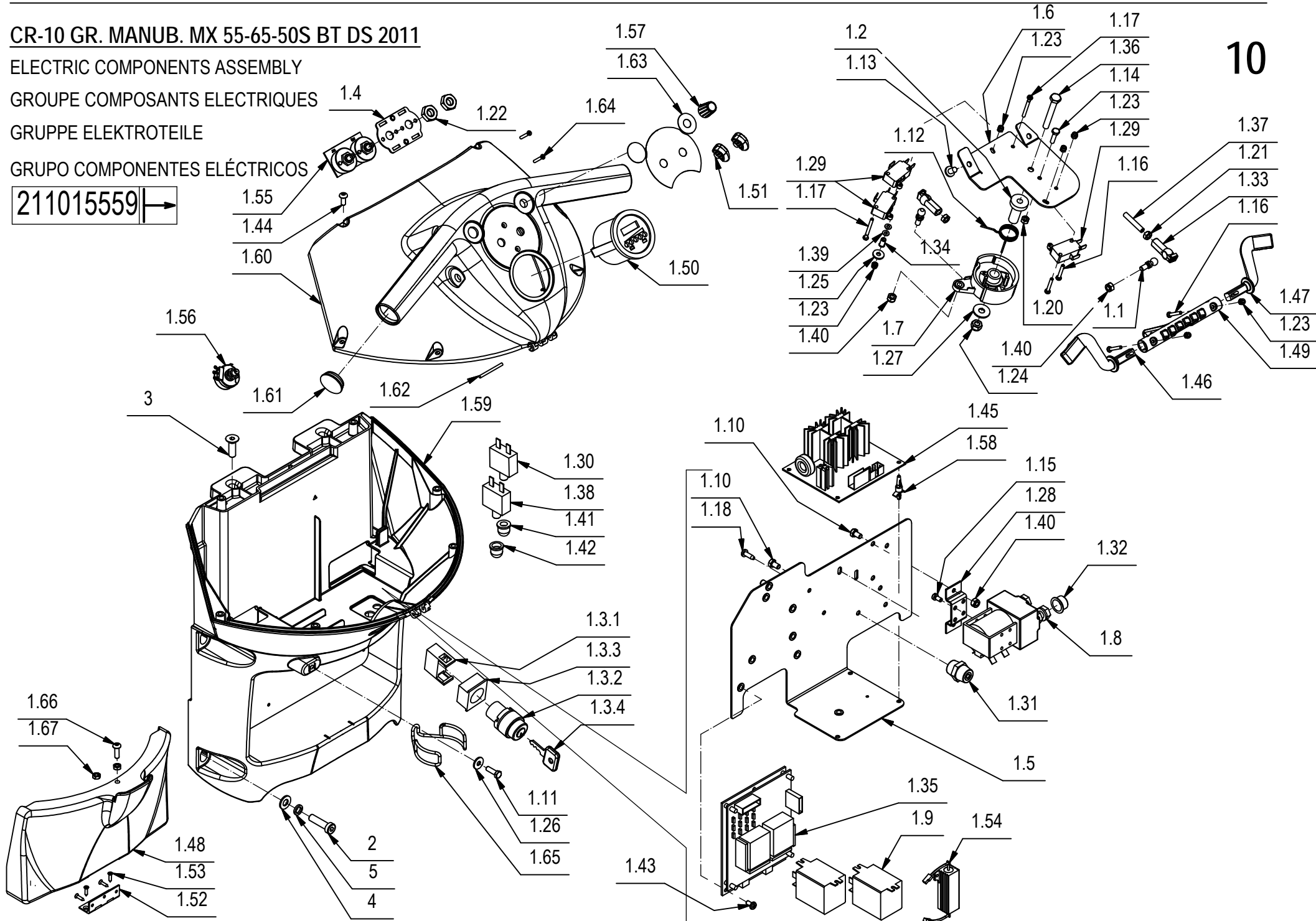
GRUPE COMPOSANTS ELECTRIQUES

GRUPPE ELEKTROTEILE

GRUPO COMPONENTES ELÉCTRICOS

211015559

10



CR-10 GR. MANUB. MX 55-65-50S BT DS 2011

14

POS.	CODICE	QTÀ	DESCRIZIONE	DENOMINATION	DESCRIPTION	BENENNUNG	DESCRIPCION
1	221120	1	PREM. MANUBRIO MX 55-65-50S BT DS 2011	ELECTRIC COMPONENTS	COMPOSANTS ELECTRIQUES	ELEKTROTEILE	COMPONENTES ELECTRICOS
1.1	203279	2	PERNO A SFERA M5	PIN	AXE	BOLZEN	PERNO
1.2	210183	1	BOCCOLA D=19-10 d=6 S=31,2 AVP	BUSHING	BAGUE	BUCHSE	CASQUILLO
1.3	210516	1	INTERRUTTORE A CHIAVE ELFI D.22 COMPLETO	SWITCH	INTERRUPTEUR	SCHALTER	INTERRUPTOR
1.3.1	409246	1	CONTATTO PER INTERRUTTORE A CHIAVE	CONTACT FOR SWITCH	CONTACT INTERRUPT.	KONTAKT FUR SCHALTER	CONTACTO INTERR.
1.3.2	409261	1	CORPO INTERRUTTORE A CHIAVE	SWITCH BODY	CORPS INTERRUPTEUR	SCHALTER KÖRPER	CUERPO INTERRUPTOR
1.3.3	409262	1	FLANGIA CONTATTO INTERRUTTORE A CHIAVE	FLANGE	FLASQUE	FLANSCH	BRIDA
1.3.4	409297	1	CHIAVE INTERRUTTORE	KEY	CLEF	SCHLÜSSEL	LLAVE
1.4	217764	1	SUPPORTO SCHEDA POMPE SIMPLA 2009	SUPPORT	SUPPORT	HALTERUNG	SOPORTE
1.5	221121	1	STAFFA IMPIANTO ELETTRICO MMX 2011	SUPPORT	ATTAQUE	HALTERUNG	SOPORTE FIJADOR
1.6	221122	1	STAFFA COMANDO MARCIA MMX 2011	SUPPORT	ATTAQUE	HALTERUNG	SOPORTE FIJADOR
1.7	400678	1	CAMMA DENTATA	CAM WHEEL	CAME	NOCKEN	LEVA DENTADA
1.8	407576	1	TELERUTTORE 24V SW80-65	REMOTE CONTROL SWITCH	TELERUPTEUR	SCHÜTZ	TELERRUPTOR
1.9	407581	2	RELE FINDER 20A 24V 2VIE	RELAY	RELAIS	RELAIS	RELE
1.10		3	VITE M5X8 TE UNI 5739 ZINC	SCREW	VIS	SCHRAUBE	TORNILLO
1.11		1	VITE M5X16 TE UNI 5739 ZINC	SCREW	VIS	SCHRAUBE	TORNILLO
1.12	408131	1	MOLLA A FLESSIONE D=1.3	SPRING	RESSORT	FEDER	RESORTE
1.13		2	VITE AUT. 5.5x13 UNI 6954 A2	SCREW	VIS	SCHRAUBE	TORNILLO
1.14		1	VITE M4x16 TE UNI 5739 ZINC	SCREW	VIS	SCHRAUBE	TORNILLO
1.15		2	VITE M4X6 TC UNI 6107 A2	SCREW	VIS	SCHRAUBE	TORNILLO
1.16		4	VITE M3X20 TCTC UNI 7687 ZINC	SCREW	VIS	SCHRAUBE	TORNILLO
1.17		2	VITE M3x30 TCTC UNI 7687 ZINC	SCREW	VIS	SCHRAUBE	TORNILLO
1.18		2	VITE D.4,2x13 AUTOF. NICH UNI 6954	SCREW	VIS	SCHRAUBE	TORNILLO
1.19		1	VITE D.4,8x16 AUTOF. NICH UNI 6954	SCREW	VIS	SCHRAUBE	TORNILLO
1.20		1	DADO M4x4 UNI 5587 ZINC	NUT	ECROU	MUTTER	TUERCA
1.21		2	DADO M5x3,5 UNI 5589 ZINC	LOCK NUT	ECROU AUTOFREINES	SICHERUNGSMUTTER	TUERCA AUTOBLOCANTE
1.22		2	DADO M10x6 UNI 5589 ZINC	NUT	ECROU	MUTTER	TUERCA
1.23		6	DADO M3x4,5 AUTOBL. UNI 7474 ZINC	LOCK NUT	ECROU AUTOFREINES	SICHERUNGSMUTTER	TUERCA AUTOBLOCANTE
1.24		1	DADO M6x6 AUTOBL UNI 7474 ZINC	LOCK NUT	ECROU AUTOFREINES	SICHERUNGSMUTTER	TUERCA AUTOBLOCANTE
1.25		1	ROSETTA 4x12x1,5 UNI 6593 ZINC	WASHER	RONDELLE	UNTERLAGSCHEIBE	ARANDELA
1.26		1	ROSETTA 5x15x1,5 UNI 6593 ZINC	WASHER	RONDELLE	UNTERLAGSCHEIBE	ARANDELA
1.27		1	ROSETTA 6x18x1,5 UNI 6593 ZINC	WASHER	RONDELLE	UNTERLAGSCHEIBE	ARANDELA
1.28	409270	1	STAFFETTA TELERUTTORE SINGOLO	SUPPORT	ATTAQUE	HALTERUNG	SOPORTE FIJADOR
1.29	409491	3	MICROINT.10A 3X22 C/ROTEL 4.8 V5C010FB3D	MICROSWITCH	MICROINTERRUPTEUR	MIKROSCHALTER	MICROINTERRUPTOR
1.30	409514	1	DISGIUNTORE TERMICO 20A	CONTACT BREAKER	DISJONCTEUR	AUFTRENNER	DISYUNTOR
1.31	409767	1	ISOLATORE M5x25 FF	INSULATOR	ISOLATEUR	ISOLATOR	AISLADOR
1.32	409832	2	TAPPO SALVAFILETTO D=14.5	CAP	CAPUCHON	KAPPE	TAPON
1.33	410316	2	TESTINA REGISTRABILE M5	ADJUSTABLE HEAD	TETE REGLABLE	JUSTIERSCHRAUBE	CABEZA AJUSTABLE
1.34	410539	1	INSERTO M3X9 T.RIDOTTA SP.2 (FORO 5)	INSERT	ENCART	EINSATZ	INSERTO
1.35	414527	1	SCHEDE CHOPPER CH10POT	CHOPPER CARD	VARIATEUR ELECTRONIQUE	ELEKTRONIKKARTE	FICHA CHOPPER

CR-10 GR. MANUB. MX 55-65-50S BT DS 2011

ELECTRIC COMPONENTS ASSEMBLY

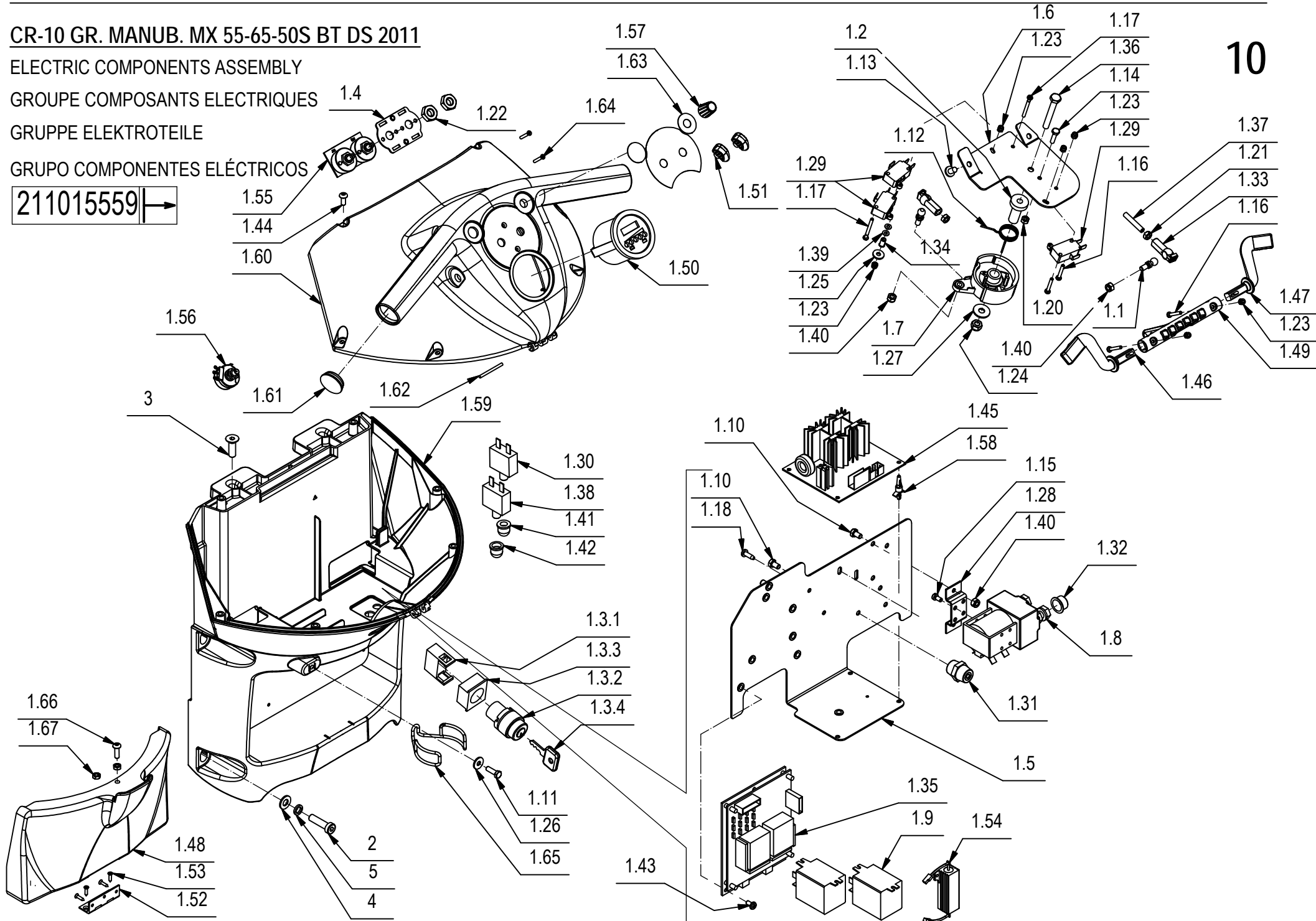
GRUPE COMPOSANTS ELECTRIQUES

GRUPPE ELEKTROTEILE

GRUPO COMPONENTES ELÉCTRICOS

211015559

10



CR-10 GR. MANUB. MX 55-65-50S BT DS 2011**14**

POS.	CODICE	QTÀ	DESCRIZIONE	DENOMINATION	DESCRIPTION	BENENNUNG	DESCRIPCION
1.36		1	VITE M6X45 TE UNI 5737 ZINC	SCREW	VIS	SCHRAUBE	TORNILLO
1.37		1	GRANO M5x30 UNI 5925 PIANO	DOWEL	VIS CYLINDRIQUE	MADENSCHRAUBE	TORNILLO
1.38	430608	1	DISGIUNTORE DI SICUREZZA 30A FASTON	CONTACT	DISJONCTEUR	AUFTRENNER	DISYUNTOR
1.39	415917	2	ROSETTA M3 UNI 6592 ZINC	WASHER	RONDELLE	UNTERLAGSCHEIBE	ARANDELA
1.40		4	DADO M5X5 AUTOBL. UNI 7473 ZINC	LOCK NUT	ECROU AUTOFREINES	SICHERUNGSMUTTER	TUERCA AUTOBLOCANTE
1.41	416817	1	CAPPUCCIO DISGIUNTORE	PROTECTION CAP	CALOTTE DE PROTECTION	SICHERHEITSKAPPE	CAPUCHO DE PROTECCION
1.42	422000	1	CAPPUCCIO DISGIUNTORE SERIE AXDISTR	CAP	CAPUCHON	KAPPE	TAPON
1.43		3	VITE M4X8 TCTC UNI 7687 ZINC.	SCREW	VIS	SCHRAUBE	TORNILLO
1.44		6	VITE M5x12 TBEI UNI 7380 ZINC	SCREW	VIS	SCHRAUBE	TORNILLO
1.45	425593	1	SCHEDA CONTROLLO POMPE MX	CARD	PLAQUE	KONTROLLELEMENT	FICHA
1.46	426344	1	LEVA COMANDO MARCIA SX MMX-MX-SMX	LEVER	LEVIER	HEBEL	PALANCA
1.47	426345	1	LEVA COMANDO MARCIA DX MMX-MX-SMX	LEVER	LEVIER	HEBEL	PALANCA
1.48	426347	1	COPERCHIO CARICABATTERIA MMX-MX	COVER	COUVERCLE	DECKEL	TAPA
1.49	426351	1	CAMMA COMANDO MARCIA MMX-MX-SMX	CAM	CAME	NOCKEN	LEVA
1.50	426356	1	CONTAORE ELETTRONICO	HOUR METER	COMPTEUR HORAIRE	BETRIEBSSTUNDENZÄHLER	CUENTAHORAS
1.51	426361	2	COMANDO COMMUTATORE MX	KNOB	POIGNEE	HANDGRIFF	EMPUÑADURA
1.52	426880	1	CERNIERA 30X50 H4 BRONZATA (KOMFERUT)	HINGE	CHARNIERE	SCHARNIER	BISAGRA
1.53		4	VITE 2.9x13 TPSTC DIN-7982 A2	SCREW	VIS	SCHRAUBE	TORNILLO
1.54	427052	1	CAVO 2x2,5x300 AZZURRO CON 1 RESISTENZA	BRAKING RESISTANCE	RESISTANCE DE FREINAGE	WIDERSTANDBREMSUNG	RESISTENCIA FRENADO
1.55	427115	1	SCHEDA COMANDO POMPE COMPLETA	CARD	PLAQUE	KONTROLLELEMENT	FICHA
1.56	428665	1	POTENZIOMETRO 2.5 KOHM (ALBERO L=6,35)	POTENTIOMETER	POTENTIOMETRE	POTENTIOMETER	POTENCIOMETRO
1.57	428666	1	MANOPOLA REGOLAZ. POTENZ. D=16 CON TAPPO	ADJUSTER	REGISTRE	DRUCKREGULIERUNG	REGULADOR
1.58	428816	3	AGGANCIO RAPIDO SCHEDA LCBS6-04-01	COUPLER	ACCROCHAGE	ARRETIERUNG	ENGANCHE
1.59	432758	1	MANUBRIO MX-MMX 2011 - INFERIORE	LOWER HANDLE BAR	TIMON INFERIEUR	UNTERES LENKSTANGE	MANILLAR INFERIOR
1.60	432759	1	MANUBRIO MX-MMX 2011 - SUPERIORE	UPPER HANDLE BAR	TIMON SUPERIEUR	OBERES LENKSTANGE	MANILLAR SUPERIOR
1.61	432760	2	MANUBRIO MX-MMX 2011 - TAPPO	CAP	CAPUCHON	KAPPE	TAPON
1.62	434083	1	PERNO CERNIERA MANUBRIO D=3 L=37 INOX	PIN	AXE	BOLZEN	PERNO
1.63	434087	1	ETICHETTA CRUSCOTTO MMX-MX 2011 BT DS	DECAL	ETIQUETTE	SCHILD	ETIQUETA
1.64	415789	2	VITE M3X20 TSCTC UNI 7689	SCREW	VIS	SCHRAUBE	TORNILLO
1.65		1	CLIP TUBO SCARICO D=50	SPRING	RESSORT	FEDER	RESORTE
1.66		1	VITE M5X16 TCBEI ISO 7380 A2	SCREW	VIS	SCHRAUBE	TORNILLO
1.67		2	DADO M5 UNI 5589 INOX BASSO	NUT	ECROU	MUTTER	TUERCA
1.68	432519	1	KIT CAVI MX DS 2011				
1.69	434122	1	KIT CAVI MX 55BT 50S 65BT 2011	CABLE ASSEMBLY	GROUPE CABLE	KABELGRUPPE	GRUPO CABLE
1.70	434122	1	KIT CAVI MX 55BT 50S 65BT 2011				
1.71	432519	1	KIT CAVI MX DS 2011	CABLE ASSEMBLY	GROUPE CABLE	KABELGRUPPE	GRUPO CABLE
2		4	VITE M8x30 TCEI DIN 7984 T.BASSA A2	SCREW	VIS	SCHRAUBE	TORNILLO
3		2	VITE M8x25 TPSEI UNI 5933 A2	SCREW	VIS	SCHRAUBE	TORNILLO
4		4	ROSETTA 8x17x1,6 UNI 6592 ZINC.	WASHER	RONDELLE	UNTERLAGSCHEIBE	ARANDELA
5		4	ROSETTA M8 GROWER UNI1751	LOCK WASHER	RONDELLE FREIN	ZAHNSCHEIBE	ARANDELLA DENTADA

CR-11 GRUPPO CARICABATTERIA MX

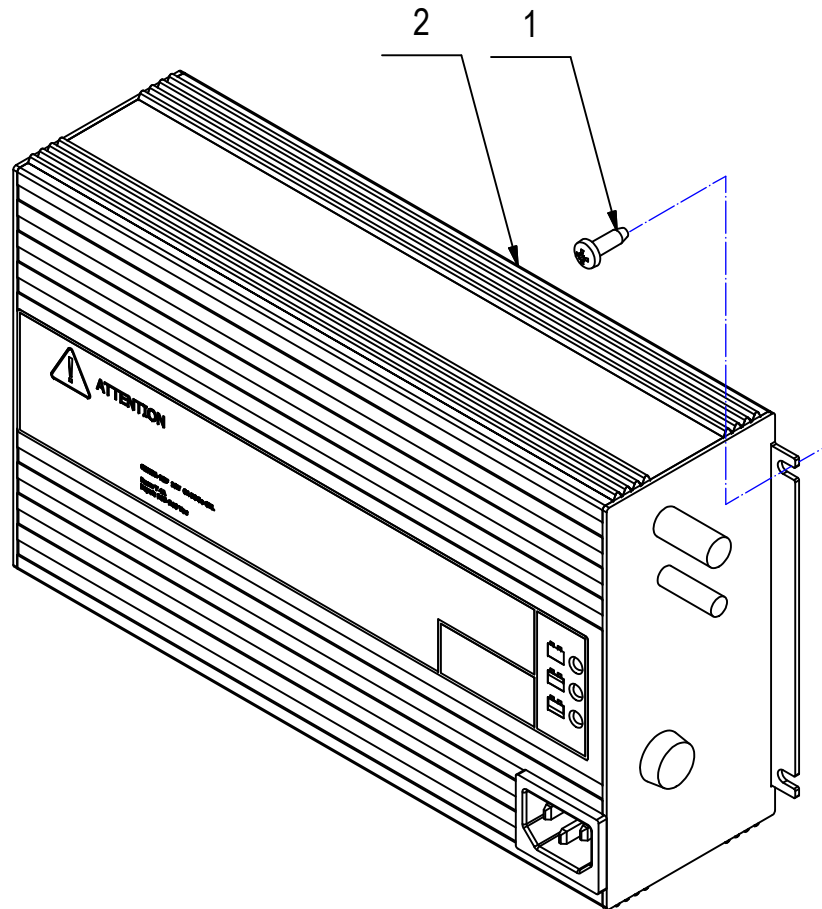
KIT BATTERY CHARGER

KIT CHARGEUR DE BATTERIES

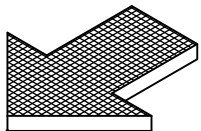
KIT LADEGERAET

KIT CARGA DE BATERIAS

11



1.



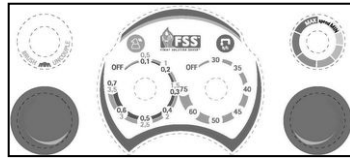
CR-11 GRUPPO CARICABATTERIA MX**11**

POS.	CODICE	QTÀ	DESCRIZIONE	DENOMINATION	DESCRIPTION	BENENNUNG	DESCRIPCION
1	██████	4	VITE D.4.2x13 AUTOF.UNI 10227 X PLASTICA	SCREW	VIS	SCHRAUBE	TORNILLO
2	426371	1	CARICABATTERIA 24V 15A CBHD2 MX	BATTERY CHARGER	CARGHEUR	BATTERIE LADEGERATE	CARGADOR DE BATERIAS

CR12 – GRUPPO ETICHETTE Mx50 Bt

DECAL ASSEMBLY
 GROUPE ETIQUETTE
 SCHILDGRUPPE
 GRUPO ETIQUETA

12



8



7



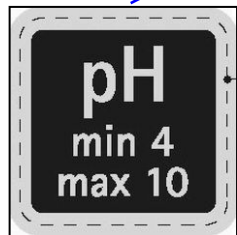
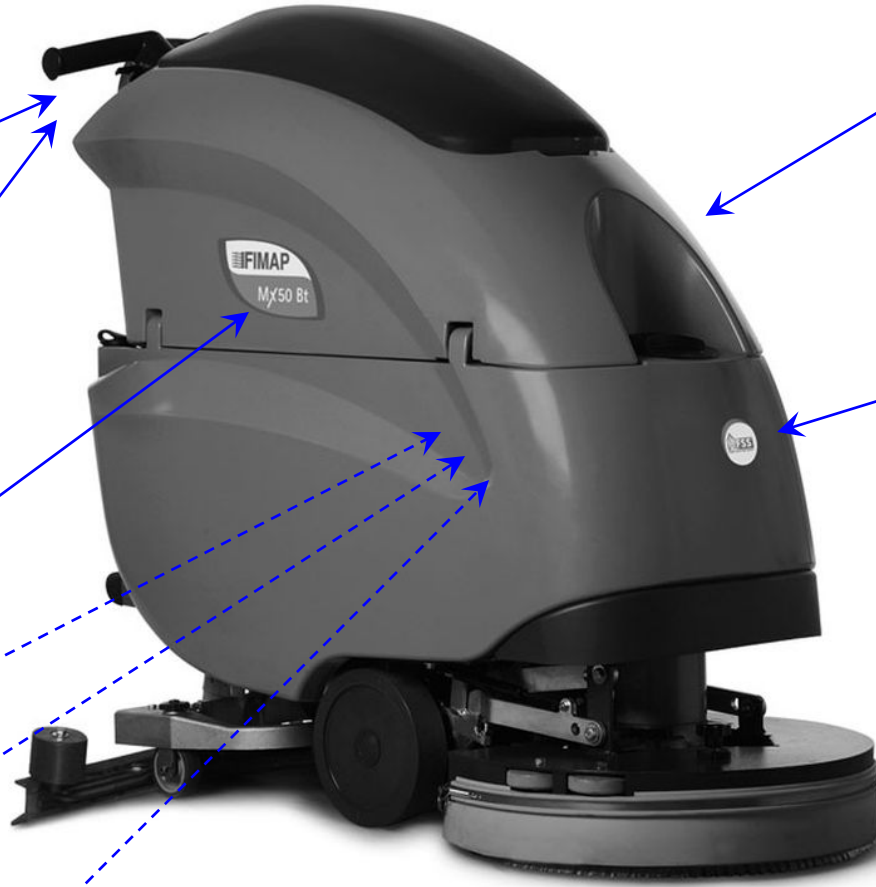
2



3



1



5

5 lt.	H ₂ O 4 lt. + 1lt.
Detergente standard Standard detergent	Detergente concentrato Concentrated detergent
0,5%	0,1%
1%	0,2%
1,5%	0,3%
2%	0,4%
2,5%	0,5%
3%	0,6%
3,5%	0,7%

MODALITA' D'USO:
 Inserire la sonda e versare direttamente il detergente nella tanka da 5 litri in dotazione.
 Selezionare, tramite il selettore sul cruscotto, la % di diluizione detergente desiderata tra i valori indicati nella tabella.

INSTRUCTIONS:
 Insert the can or pour directly the detergent into the 5 liter can.
 Select with the knob on the instrument panel the dilution % you need among the values indicated in the table.

4

ATTENZIONE: il sistema di dosaggio è particolarmente indicato per pulizie di manutenzione frequente.
 È possibile utilizzare detersivi di manutenzione acidi o alcalini con valori di pH compresi tra 4 e 10 e che non contengano: agenti ossidanti, cloro o bromo, formaldeidi, solventi minerali.
 I detersivi utilizzati devono essere idonei per impiego con lavaggio.
 Se il sistema non viene utilizzato quotidianamente, al fine di evitare l'essiccazione dell'acqua, il sistema è esclusibile. In caso di utilizzo saltuario di detersivi con pH compreso tra 1-3 o 11-14 utilizzare la lavaggio nella modalità "manutenzione" aggiungendo il detergente nel serbatoio acqua pulita ed escludendo il circuito di dosaggio.

WARNING: the dosing system has been specially designed for frequent maintenance cleaning.
 It is possible to use acid and alkaline maintenance detergents with pH values within 4 and 10 and that do not contain oxidant agents, chlorine or bromine, formaldehyde, mineral solvent.
 Detergents used must be suitable for scrubbing machines.
 If the system is not daily used, wash the circuit with water at the end of work. The system can be cut out. In case of occasional use of detergents with pH within 1-3 or 11-14, use the scrubbing machine in the traditional way adding the detergent in the clean water tank and cutting out the dosing circuit.

6

CR12 – GRUPPO ETICHETTE Mx50 Bt

12

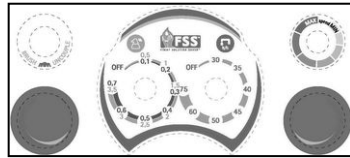
POS	VER.	CODICE	Q.tà	DESCRIZIONE	DENOMINATION	DESCRIPTION	BENENNUNG	DESCRIPCION
1	FSS	426448	2	ETICHETTA FSS D=60	DECAL	ETIQUETTE	SCHILD	ETIQUETA
2		427284	1	ETICHETTA LATERALE DX MX-50BT 220X105	DECAL	ETIQUETTE	SCHILD	ETIQUETA
3		427285	1	ETICHETTA LATERALE SX MX-50BT 220X105	DECAL	ETIQUETTE	SCHILD	ETIQUETA
4	FSS	427332	1	ETICH. ISTRUZ. DILUIZ. DETER. 5 lt FIMAP	DECAL	ETIQUETTE	SCHILD	ETIQUETA
5	FSS	429682	1	ETICHETTA ACIDITA' PH	DECAL	ETIQUETTE	SCHILD	ETIQUETA
6	FSS	431193	1	ETICH. ISTRUZ. INFORMAZIONI DETERGENTE	DECAL	ETIQUETTE	SCHILD	ETIQUETA
7		434086	1	ETICHETTA CRUSCOTTO MMX-MX 2011	DECAL	ETIQUETTE	SCHILD	ETIQUETA
8	FSS	434087	1	ETICHETTA CRUSCOTTO MMX-MX 2011 DS	DECAL	ETIQUETTE	SCHILD	ETIQUETA

CR12 – GRUPPO ETICHETTE Mx55 Bt

DECAL ASSEMBLY
 GROUPE ETIQUETTE
 SCHILDGRUPPE
 GRUPO ETIQUETA



12



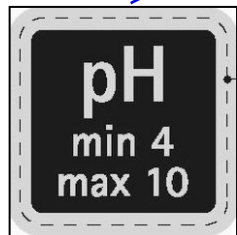
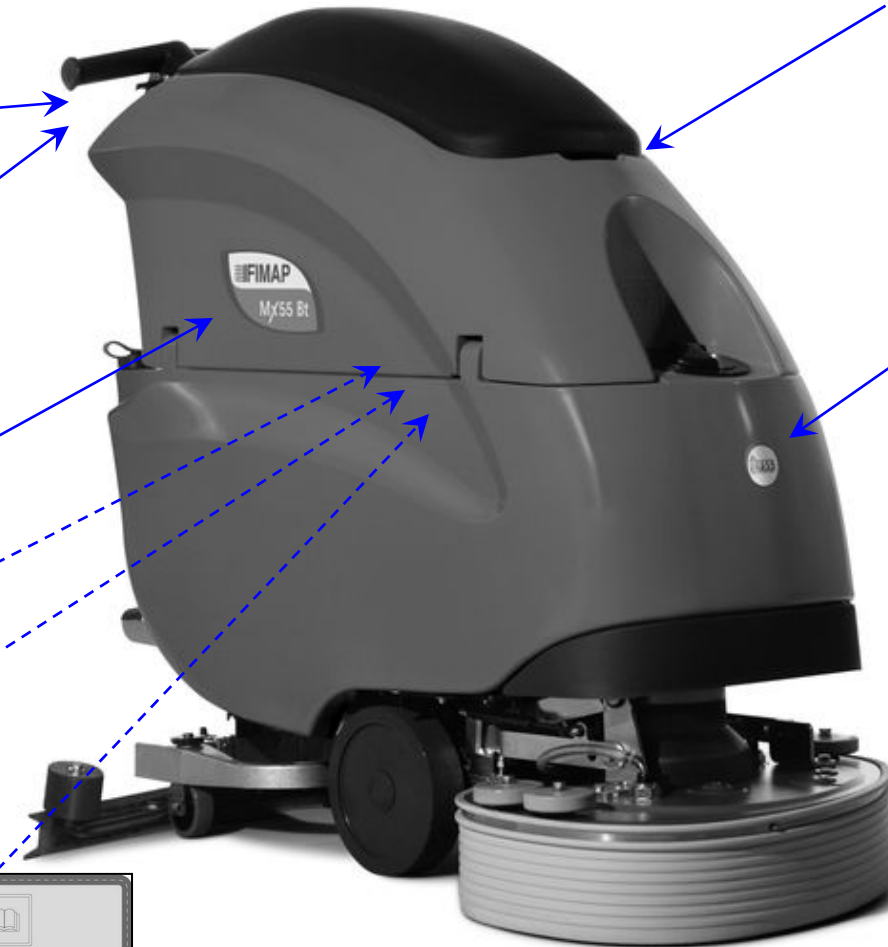
7



2



1



5

5 lt.	H ₂ O 4 lt. + 1lt.
Detergente standard Standard detergent	Detergente concentrato Concentrated detergent
0,5%	0,1%
1%	0,2%
1,5%	0,3%
2%	0,4%
2,5%	0,5%
3%	0,6%
3,5%	0,7%

MODALITA' D'USO:
 Inserire la sonda e versare direttamente il detergente nella tanica da 5 litri in dotazione.
 Selezionare, tramite il selettore sul cruscotto, la % di diluizione detergente desiderata tra i valori indicati nella tabella.

INSTRUCTIONS:
 Insert the can or pour directly the detergent into the 5 liter can.
 Select with the knob on the instrument panel the dilution % you need among the values indicated in the table.

4

ATTENZIONE: il sistema di dosaggio è particolarmente indicato per pulizia e manutenzione frequente.
 E' possibile utilizzare detergenti di manutenzione acidi o alcalini con valori di pH compresi tra 4 e 10 e che non contengano: agenti ossidanti, cloro o bromo, formaldeidi, solventi minerali.
 I detergenti utilizzati devono essere idonei per impiego con lavaggio.
 Se il sistema non viene utilizzato quotidianamente, al fine lavoro lasciare il circuito con acqua. Il sistema è esclusibile. In caso di utilizzo saltuario di detergenti con pH compreso tra 1-3 o 11-14 utilizzare la lavaggio nella modalità "manutenzione" aggiungendo il detergente nel serbatoio acqua pulita ed escludendo il circuito di dosaggio.

WARNING: the dosing system has been specially designed for frequent maintenance cleaning.
 It is possible to use acid and alkaline maintenance detergents with pH values within 4 and 10 and that do not contain oxidant agents, chlorine or bromine, formaldehyd, mineral solvent.
 Detergents used must be suitable for scrubbing machines.
 If the system is not daily used, wash the circuit with water at the end of work. The system can be cut out. In case of occasional use of detergents with pH within 1-3 or 11-14, use the scrubbing machine in the traditional way adding the detergent in the clean water tank and cutting out the dosing circuit.

6

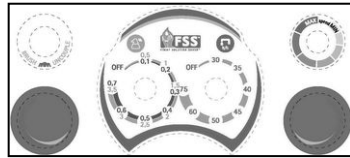
CR12 – GRUPPO ETICHETTE Mx55 Bt

12

POS	VER.	CODICE	Q.tà	DESCRIZIONE	DENOMINATION	DESCRIPTION	BENENNUNG	DESCRIPCION
1	FSS	426448	2	ETICHETTA FSS D=60	DECAL	ETIQUETTE	SCHILD	ETIQUETA
2		427288	1	ETICHETTA LATERALE DX MX-55BT 220X105	DECAL	ETIQUETTE	SCHILD	ETIQUETA
3		427289	1	ETICHETTA LATERALE SX MX-55BT 220X105	DECAL	ETIQUETTE	SCHILD	ETIQUETA
4	FSS	427332	1	ETICH. ISTRUZ. DILUIZ. DETER. 5 lt FIMAP	DECAL	ETIQUETTE	SCHILD	ETIQUETA
5	FSS	429682	1	ETICHETTA ACIDITA' PH	DECAL	ETIQUETTE	SCHILD	ETIQUETA
6	FSS	431193	1	ETICH. ISTRUZ. INFORMAZIONI DETERGENTE	DECAL	ETIQUETTE	SCHILD	ETIQUETA
7		434086	1	ETICHETTA CRUSCOTTO MMX-MX 2011	DECAL	ETIQUETTE	SCHILD	ETIQUETA
8	FSS	434087	1	ETICHETTA CRUSCOTTO MMX-MX 2011 DS	DECAL	ETIQUETTE	SCHILD	ETIQUETA

CR12 – GRUPPO ETICHETTE Mx65 Bt

DECAL ASSEMBLY
 GROUPE ETIQUETTE
 SCHILDGRUPPE
 GRUPO ETIQUETA



8



7



2

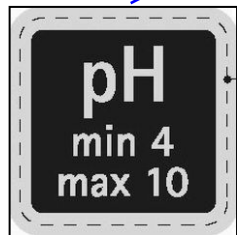


12

3



1



5

5 lt.	H ₂ O 4 lt. + 1lt.
Detergente standard Standard detergent	Detergente concentrato Concentrated detergent
0,5%	0,1%
1%	0,2%
1,5%	0,3%
2%	0,4%
2,5%	0,5%
3%	0,6%
3,5%	0,7%

MODALITA' D'USO:
 Inserire la sonda e versare direttamente il detergente nella tanica da 5 litri in dotazione.
 Selezionare, tramite il selettore sul cruscotto, la % di diluizione detergente desiderata tra i valori indicati nella tabella.

INSTRUCTIONS:
 Insert the can or pour directly the detergent into the 5 liter can.
 Select with the knob on the instrument panel the dilution % you need among the values indicated in the table.

4

ATTENZIONE: il sistema di dosaggio è particolarmente indicato per pulizie e manutenzione frequente.
 È possibile utilizzare detersivi di manutenzione acido o alcalini con valori di pH compresi tra 4 e 10 e che non contengano agenti ossidanti, cloro o bromo, formaldeidi, solventi minerali.
 I detersivi utilizzati devono essere idonei per impiego con lavaggio.
 Se il sistema non viene utilizzato quotidianamente, al fine lavoro tenere il circuito con acqua. Il sistema è esclusibile. In caso di utilizzo saltuario di detersivi con pH compreso tra 1-3 o 11-14 utilizzare la lavaggio nella modalità "manutenzione" aggiungendo il detergente nel serbatoio acqua pulita ed escludendo il circuito di dosaggio.

WARNING: the dosing system has been specially designed for frequent maintenance cleaning.
 It is possible to use acid and alkaline maintenance detergents with pH values within 4 and 10 and that do not contain oxidant agents, chlorine or bromine, formaldehyde, mineral solvent.
 Detergents used must be suitable for scrubbing machines.
 If the system is not daily used, wash the circuit with water at the end of work. The system can be cut out. In case of occasional use of detergents with pH within 1-3 or 11-14, use the scrubbing machine in the traditional way adding the detergent in the clean water tank and cutting out the dosing circuit.

6

CR12 – GRUPPO ETICHETTE Mx65 Bt

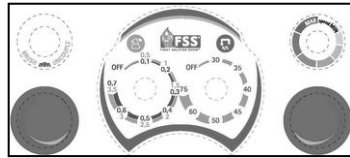
12

POS	VER.	CODICE	Q.tà	DESCRIZIONE	DENOMINATION	DESCRIPTION	BENENNUNG	DESCRIPCION
1	FSS	426448	2	ETICHETTA FSS D=60	DECAL	ETIQUETTE	SCHILD	ETIQUETA
2		427290	1	ETICHETTA LATERALE DX MX-65BT 220X105	DECAL	ETIQUETTE	SCHILD	ETIQUETA
3		427291	1	ETICHETTA LATERALE SX MX-65BT 220X105	DECAL	ETIQUETTE	SCHILD	ETIQUETA
4	FSS	427332	1	ETICH. ISTRUZ. DILUIZ. DETER. 5 lt FIMAP	DECAL	ETIQUETTE	SCHILD	ETIQUETA
5	FSS	429682	1	ETICHETTA ACIDITA' PH	DECAL	ETIQUETTE	SCHILD	ETIQUETA
6	FSS	431193	1	ETICH. ISTRUZ. INFORMAZIONI DETERGENTE	DECAL	ETIQUETTE	SCHILD	ETIQUETA
7		434086	1	ETICHETTA CRUSCOTTO MMX-MX 2011	DECAL	ETIQUETTE	SCHILD	ETIQUETA
8	FSS	434087	1	ETICHETTA CRUSCOTTO MMX-MX 2011 DS	DECAL	ETIQUETTE	SCHILD	ETIQUETA

CR12 – GRUPPO ETICHETTE Mx50 Bts

DECAL ASSEMBLY
 GROUPE ETIQUETTE
 SCHILDGRUPPE
 GRUPO ETIQUETA

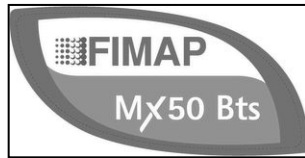
12



8



7



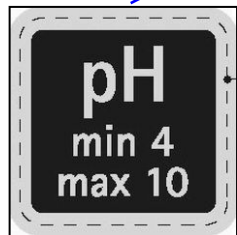
2



3



1



5

5 lt.	H ₂ O 4 lt. + 1lt.
Detergente standard Standard detergent	Detergente concentrato Concentrated detergent
0,5%	0,1%
1%	0,2%
1,5%	0,3%
2%	0,4%
2,5%	0,5%
3%	0,6%
3,5%	0,7%

MODALITA' D'USO:
 Inserire la sonda e versare direttamente il detergente nella tanica da 5 litri in dotazione.
 Selezionare, tramite il selettore sul cruscotto, la % di diluizione detergente desiderata tra i valori indicati nella tabella.

INSTRUCTIONS:
 Insert the can or pour directly the detergent into the 5 liter can.
 Select with the knob on the instrument panel the dilution % you need among the values indicated in the table.

4

ATTENZIONE: il sistema di dosaggio è particolarmente indicato per pulizia e manutenzione frequente.
 È possibile utilizzare detersivi di manutenzione acidi o alcalini con valori di pH compresi tra 4 e 10 e che non contengano: agenti ossidanti, cloro o bromo, formaldeidi, solventi minerali.
 I detersivi utilizzati devono essere idonei per impiego con lavaggio.
 Se il sistema non viene utilizzato quotidianamente, al fine di evitare la formazione di calcare, il sistema è esclusibile. In caso di utilizzo saltuario di detersivi con pH compreso tra 1-3 o 11-14 utilizzare la lavaggio nella modalità "manutenzione" aggiungendo il detergente nel serbatoio acqua pulita ed escludendo il circuito di dosaggio.

WARNING: the dosing system has been specially designed for frequent maintenance cleaning.
 It is possible to use acid and alkaline maintenance detergents with pH values within 4 and 10 and that do not contain oxidant agents, chlorine or bromine, formaldehyde, mineral solvent.
 Detergents used must be suitable for scrubbing machines.
 If the system is not daily used, wash the circuit with water at the end of work. The system can be cut out. In case of occasional use of detergents with pH within 1-3 or 11-14, use the scrubbing machine in the traditional way adding the detergent in the clean water tank and cutting out the dosing circuit.

6

CR12 – GRUPPO ETICHETTE Mx50 Bts

12

POS	VER.	CODICE	Q.tà	DESCRIZIONE	DENOMINATION	DESCRIPTION	BENENNUNG	DESCRIPCION
1	FSS	426448	2	ETICHETTA FSS D=60	DECAL	ETIQUETTE	SCHILD	ETIQUETA
2		427286	1	ETICHETTA LATERALE DX MX-50BTS 220X105	DECAL	ETIQUETTE	SCHILD	ETIQUETA
3		427287	1	ETICHETTA LATERALE SX MX-50BTS 220X105	DECAL	ETIQUETTE	SCHILD	ETIQUETA
4	FSS	427332	1	ETICH. ISTRUZ. DILIUZ. DETER. 5 lt FIMAP	DECAL	ETIQUETTE	SCHILD	ETIQUETA
5	FSS	429682	1	ETICHETTA ACIDITA' PH	DECAL	ETIQUETTE	SCHILD	ETIQUETA
6	FSS	431193	1	ETICH. ISTRUZ. INFORMAZIONI DETERGENTE	DECAL	ETIQUETTE	SCHILD	ETIQUETA
7		434086	1	ETICHETTA CRUSCOTTO MMX-MX 2011	DECAL	ETIQUETTE	SCHILD	ETIQUETA
8	FSS	434087	1	ETICHETTA CRUSCOTTO MMX-MX 2011 DS	DECAL	ETIQUETTE	SCHILD	ETIQUETA

NOTE

A series of horizontal dashed lines for writing notes, spanning the width of the page.

NOTE

Area for handwritten notes, consisting of multiple horizontal dashed lines.