

**Nomenclature des pièces de rechange
(5.958-405.0) Liste de pièce de rechange NT 361 ECO**

DE HINWEISE

Weitere Sprachen:

Diese Ersatzteilliste ist in weiteren Sprachen erhältlich. Sie erhalten diese unter www.kaercher.com im Bereich Service.
Die Schreibweise der Teilenummer, z.B. 75456380, entspricht der Teilenummer 7.545-638.0.

Mengenangaben:

Die Mengenangaben in der Ersatzteilliste entsprechen den in der Baugruppe verbauten Stückzahlen der Bauteile.

Meterware:

Ersatzteile welche als Meterware geliefert werden sind auf Einbaulänge selbst zu kürzen. Die Stückzahlen sind als Mindestbestellmenge =1m angegeben und müssen je nach Bedarf auf weitere volle Meterzahlen erhöht werden.

Versionen/ Werknummern:

Sind Versionen oder Werknummern in der Ersatzteilliste angegeben, ist anhand dieser vor Bestellung zu prüfen, welches Bauteil für ihr Gerät verwendet werden muss.

Lackierte Teile:

Bei Bestellungen von lackierten Teilen welche in der Ersatzteilliste nicht in verschiedenen Farben ausgewiesen sind, ist zusätzlich die Farbnummer oder Farbe mit anzugeben.

Technische Änderungen:

Technische Änderungen sowie das Recht der ausschließlichen Auswertung unseres geistigen Eigentums behalten wir uns vor.

EN INSTRUCTIONS

Other languages:

This list of spare parts is also available in other languages. You can get this list from www.kaercher.com in the Service division.
The designation of the part number e.g. 75456380 is equal to 7.545-638.0.

Quantity details:

The quantity details in the spare parts list correspond to the number of pieces of the component installed in the assembly group.

Piece goods:

Spare parts that are sold as piece goods are to be cut to the desired length. The quantities have been indicated as minimum order quantity =1m and must be rounded off to the full meter figure depending on your requirements.

Version/ Plant numbers:

If version or plant numbers are mentioned in the spare parts list, then use the same to check before ordering which spare part needs to be used for your appliance.

Painted parts:

While ordering painted parts that are not mentioned in the spare parts list in their colour variations, please mention the colour number or the colour you require.

Technical changes:

We reserve the right to make technical changes as well as the right to exclusive use of our intellectual property.

FR REMARQUES

Autres langues:

Cette liste de pièces de rechange est disponible en autres langues. Cela est disponible sous www.kaercher.com dans le menu Service.
La désignation du numéro de pièce, par ex. 75456380, correspond au numéro de pièce 7.545-638.0.

Indications de quantité:

Les indications de quantité dans la liste de pièces de rechange correspondre aux nombres de pièces des composant utilisées dans la construction.

Matériel au mètre:

Les pièces de rechange qui sont livrées au mètre doivent être raccourcies à longueur souhaitée par l'acheteur même. Les nombres des pièces sont indiquées en quantité de commande minimale = 1m et doivent être augmentés selon le besoin à une chiffre de mètre complète.

Versions/ Numéros d'usine:

Lorsqu'il sont indiquées des versions ou des numéros d'usine dans la liste de pièces de rechange, vous devez vérifier que composant doit être utilisé pour votre appareil.

Pièces laquées:

Pour commander des pièces laquées, où les différentes couleurs ne sont pas indiquées dans la liste des pièces de rechange, vous devez indiquer en plus le numéro de la couleur ou seulement la couleur.

Modifications techniques:

Nous nous réservons la possibilité des modifications techniques ainsi le droit d'exploitation exclusive de notre propriété intellectuelle.

IT AVVERTENZE

Altre lingue:

Il presente elenco di parti di ricambio è disponibile sul nostro sito Web anche in altre lingue: sotto www.kaercher.com alla voce "Service".

L'indicazione del codice pezzo, ad es. 75456380, corrisponde al codice pezzo 7.545-638.0

Indicazioni di quantità:

Le indicazioni di quantità riportate dall'elenco "parti di ricambio" corrispondono al numero delle singole componenti contenute nella rispettiva unità.

Merce a metro:

Le parti di ricambio fornite come "merce a metro" devono venire in seguito accorciate alla lunghezza necessaria per il montaggio. La quantità unitaria è indicata come "quantità minima di ordinazione = 1m" e deve all'occorrenza venire moltiplicata per il numero intero di metri necessari.

Versioni / Numeri di fabbricazione:

Quando l'elenco "parti di ricambio" riporta diverse versioni o numeri di fabbricazione, confrontare la versione o il numero di fabbricazione del ricambio desiderato con quelle/i presenti nell'elenco e indicarla/o al momento dell'ordinazione.

Parti di ricambio verniciate:

Nel caso di ricambi verniciati, se l'elenco parti di ricambio non ne riporta espressamente i diversi colori, al momento dell'ordinazione è necessario indicare anche il colore o il numero del colore desiderato.

Modifiche tecniche:

Ci riserviamo il diritto di apportare modifiche tecniche così come il diritto di utilizzo esclusivo della nostra proprietà intellettuale.

ES INDICACIONES

Otros idiomas:

La lista de piezas de repuesto se puede adquirir en otros idiomas. La puede adquirir en www.kaercher.com en el área de servicios.

La notación de los números de las piezas, p.ej. 75456380 corresponde al número de pieza 7.545-638.0.

Cantidades:

Las indicaciones de cantidades de la lista de piezas de repuesto corresponden al número de piezas montadas en el componente.

Mercancía por metros:

Las piezas de repuesto que se suministran por metros se pueden cortar al largo deseado. La unidad mínima de pedido es de = 1 m y el número de metros completos se puede aumentar según necesidad.

Versiones/números de fábrica:

Si se indica la versión o número de fábrica en la lista de piezas de repuesto, se debe comprobar en ella la pieza a usar para su aparato antes de realizar el pedido.

Piezas lacadas:

Al realizar pedidos de piezas lacadas que no estén indicadas en los diferentes colores en la lista de piezas de repuesto, se debe indicar también la referencia del color o el color.

Modificaciones técnicas:

Reservados los derechos de realizar modificaciones técnicas y aprovechar nuestra propiedad intelectual.

PL WSKAZÓWKI

Pozostałe języki:

Ta lista części zamiennych jest dostępna w także w innych językach. Mogą ją Państwo pobrać ze strony www.kaercher.com w dziale Serwis.

Sposób zapisywania numeru części, np. 75456380, odpowiada numerowi części 7.545-638.0.

Dane ilości:

Dane ilości podane w liście części zamiennych odpowiadają liczbie sztuk podzespołów tworzących dany moduł.

Towar sprzedawany na metry:

Części zamienne dostarczane jako towar sprzedawany na metry po zamontowaniu należy samodzielnie skrócić do potrzebnej długości. Liczba sztuk podana jest jako minimalna ilość zamówienia = 1m i w zależności od potrzeb zwiększa się ją o kolejne pełne metry.

Wersje/ Numer zakładu:

Jeżeli w liście części zamiennych podane są wersje lub numery zakładu, przed zamówieniem na ich podstawie należy sprawdzić, który podzespół stosuje się w Państwa urządzeniu.

Części lakierowane:

W przypadku zamówień części lakierowanych, które w liście części zamiennych nie podano w wielu kolorach, należy dodatkowo zaznaczyć nr koloru lub kolor.

Zmiany techniczne:

Zastrzegamy sobie prawo do zmian technicznych oraz wyłącznego wykorzystywania naszej własności intelektualnej.

RU УКАЗАНИЯ:

Другие языки:

Данный список запасных частей также доступен на других языках. Вы найдете его на сайте www.kaercher.com в разделе Service
Маркировка номера детали, например, 75456380, соответствует номеру детали 7.545-638.0.

Указание количества:

Количественные данные в списке запасных частей соответствуют числу компонентов, входящих в состав узлов.

Товар, продаваемый на метры:

Запасные части, продающиеся на метры, необходимо обрезать до нужной длины. Число изделий указано в виде минимального объема заказа = 1м и их количество можно округлить до требуемого по мере необходимости.

Варианты исполнения/заводские номера:

Если варианты исполнения или заводские номера указаны в списке запасных частей, то перед заказом необходимо проверить, какая деталь подходит для вашего устройства.

Лакированные детали:

При заказе лакированных деталей, варианты расцветки которых не указаны в списке запасных частей, необходимо дополнительно указать номер цвета или необходимый для вас цвет.

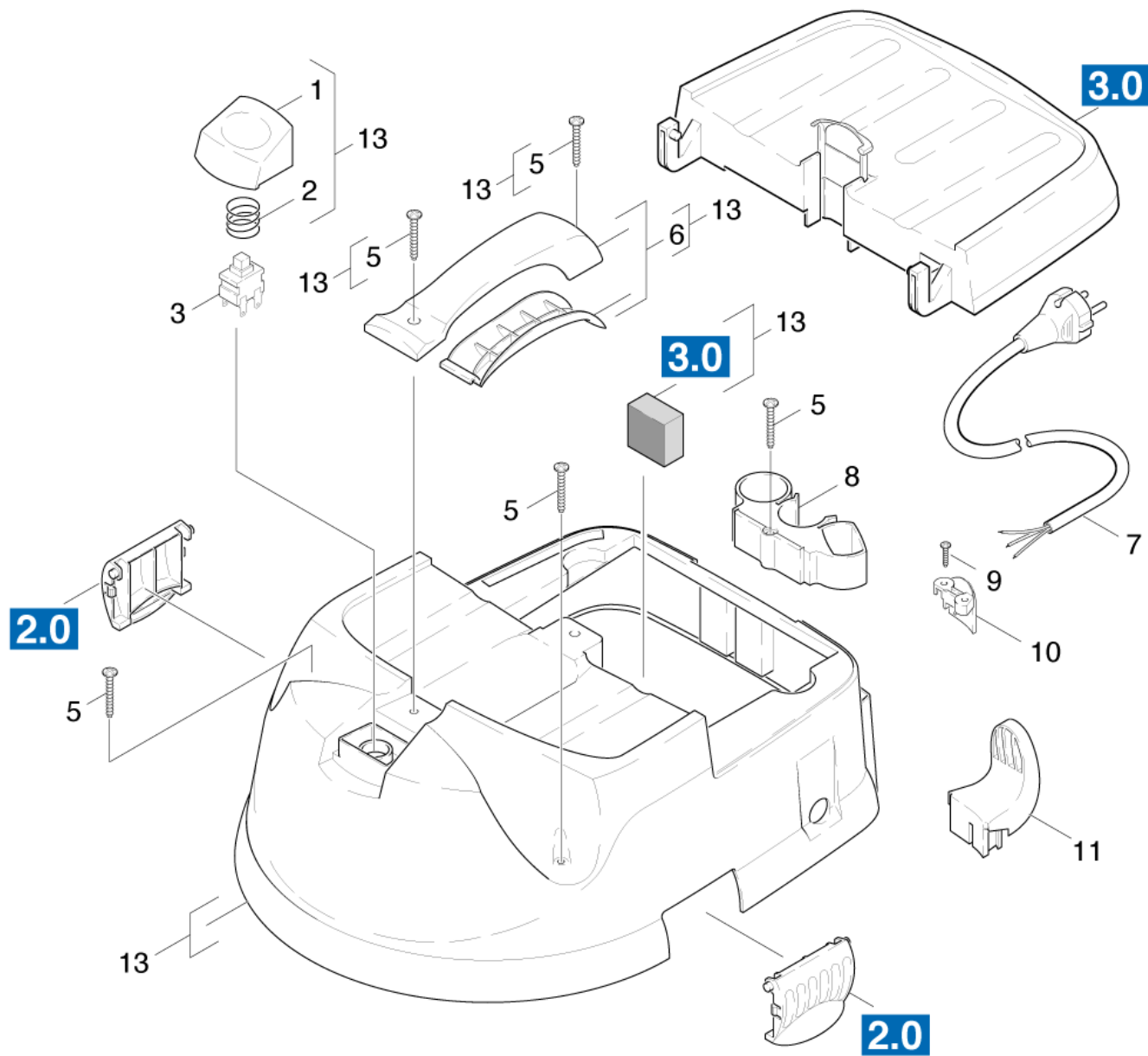
Технические изменения:

Мы оставляем за собой право на технические изменения, а также право на исключительное использование нашей интеллектуальной собственности.

Liste de pièce de rechange NT 361 ECO (5.958-405.0)	6
10 Capot pièces détachées	7
20 Turbine et boitier	9
21 Turbine d'aspiration	10
22 Turbine d'aspiration	12
30 Filtre	14
7 KIT DE PIECES (2.883-889.0)	16
7 Lot de pièces de rechange turbine à 2 ni (2.883-920.0)	17
7 JEU DE PIECES DECHANGE 1200W (2.889-067.0)	18
40 Réservoir	19
50 Accessoires	20
51 Accessoires	21
1 Kit de réparation (2.639-690.0)	23
3 Liste de pièce de rechange kit additionn (5.958-671.0)	24
10 Kit additionnel embrayage de tuyau	25
5 Flexible d'aspiration C DN35 (4.440-626.0)	27
10 Kit de réparation (2.639-690.0)	29
3 Liste de pièce de rechange kit additionn (5.958-671.0)	30
10 Kit additionnel embrayage de tuyau	31
52 Buse de sol	33

Liste de pièce de rechange NT 361 ECO (5.958-405.0)

pos	Désignation	Quantité	Unité	à partir du n°	jusqu'au n°
10	Capot pièces détachées	1.000	ST	0000000000	0000000000
20	Turbine et boitier	1.000	ST	0000000000	0000000000
30	Filtre	1.000	ST	0000000000	0000000000
40	Réservoir	1.000	ST		
50	Accessoires	1.000	ST	0000000000	0000000000

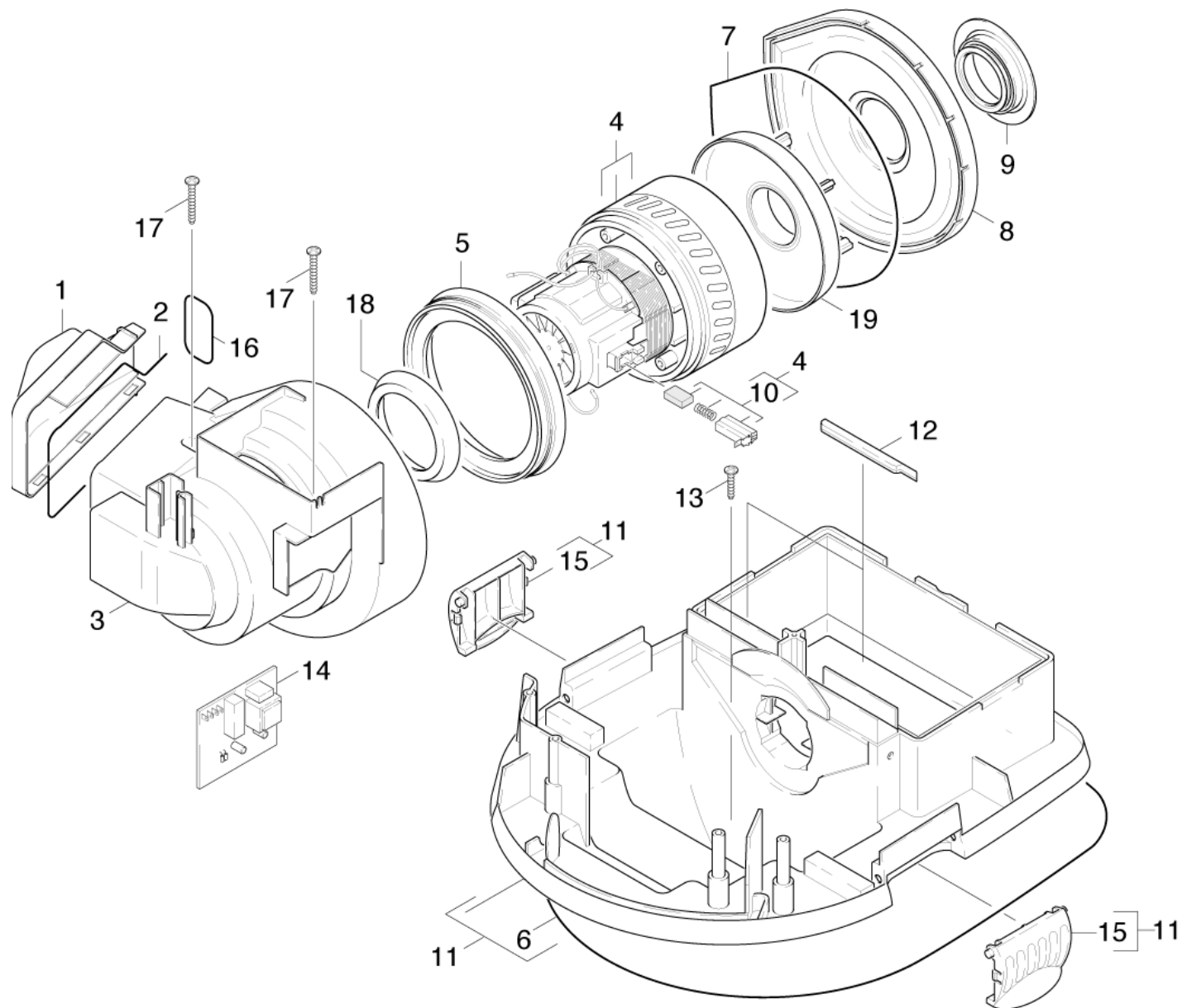


10 Capot pièces détachées

PA/PV	pos	N° matériel	Désignation	Quantité	Unité	à partir du n°	jusqu'au n°	Information var.
	1	5.324-040.0	Bouton poussoir	1.000	ST	0000000000	0000000000	
	2	5.332-457.0	Ressort interrupteur	1.000	ST	0000000000	0000000000	
X	3	6.630-437.0	Interrupteur marche/arrêt	1.000	ST			
Texte position: /1.184-101.0 / -102.0 / -104.0 / -106.0/ -108.0 / -110.0 / -115.0								
	3	6.630-032.0	Interrupteur	1.000	ST	0000000000	0000000000	
Texte position: /1.184-103.0 / -107.0 / -198.0								
	5	7.303-154.0	Vis 5x50 -A2-70 (In6Rd)	5.000	ST	0000000000	0000000000	
	6	4.321-122.0	Poignee complet	1.000	ST	0000000000	0000000000	
	7	6.647-266.0	Câble d'alimentation secteur 7,5m PVC *A	1.000	ST	0000000000	0000000000	*AUS
	7	6.648-233.0	Cable avec fiche *RA	1.000	ST	0000000000	0000000000	*RA
	7	6.649-484.0	Câble d'alimentation secteur 12m PVC *CN	1.000	ST			*CN
	7	6.647-264.0	Câble d'alimentation secteur 7,5m PVC *G	1.000	ST	0000000000	0000000000	*GB
	7	6.647-265.0	Câble d'alimentation secteur 7,5m PVC *C	1.000	ST	0000000000	0000000000	*CH
	7	6.647-263.0	Câble d'alimentation secteur 7,5m PVC *E	1.000	ST	0000000000	0000000000	*EUR
	8	5.031-603.0	Support accessoires	1.000	ST	0000000000	0000000000	
	9	7.303-205.0	Vis 4x16-St-10.9-R2R (In6Rd)	2.000	ST	0000000000	0000000000	
	10	5.031-639.0	Decharge de traction	1.000	ST	0000000000	0000000000	
	11	5.044-224.0	Support cable	1.000	ST	0000000000	0000000000	
	13	4.066-359.0	Capot complet Eco	1.000	ST	0000000000	0000000000	

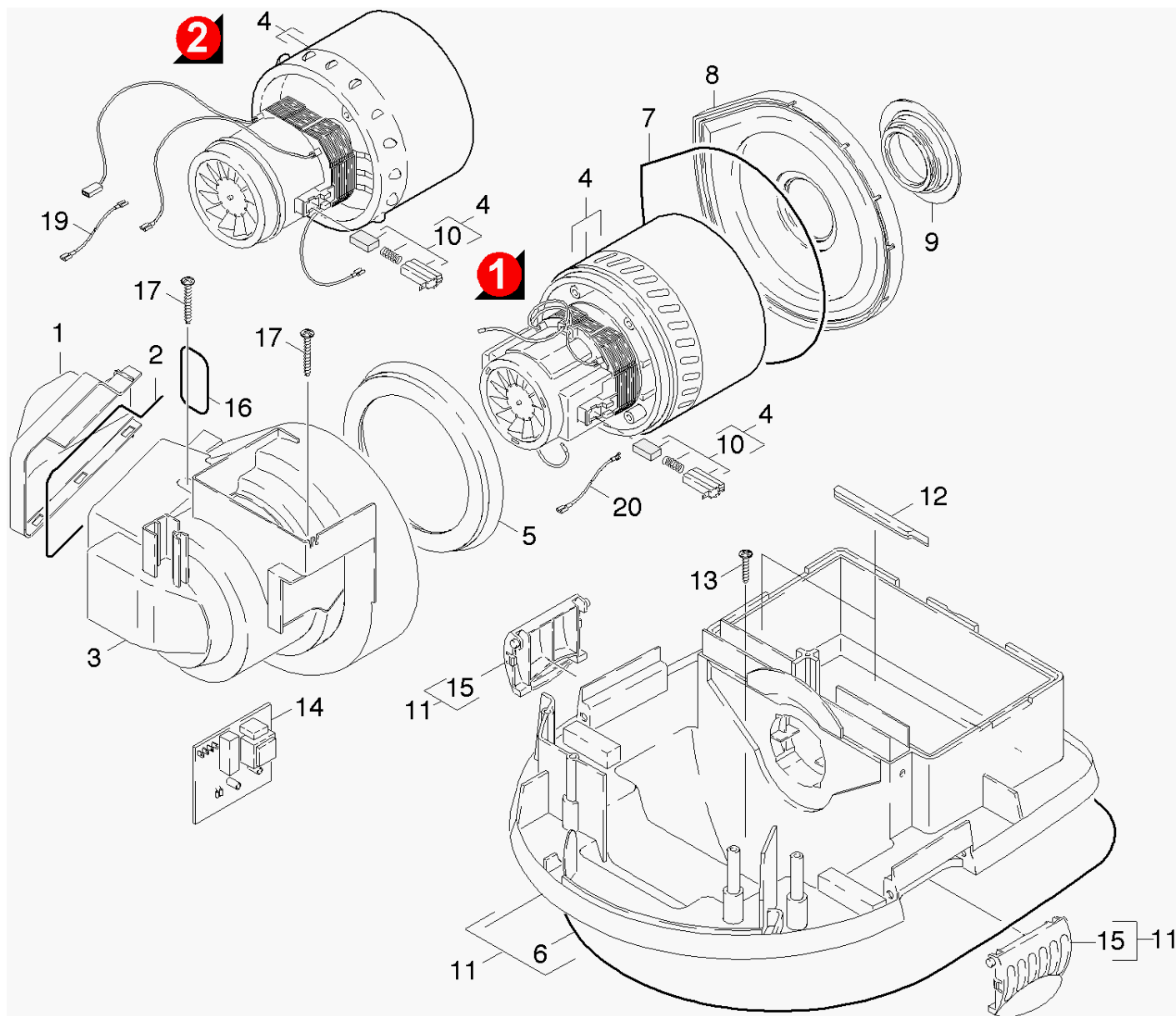
20 Turbine et boitier

pos	Désignation	Quantité	Unité	à partir du n°	jusqu'au n°	Texte en bas de page
21	Turbine d'aspiration	1.000	ST	0000000000	0000000000	VERSION 1
22	Turbine d'aspiration	1.000	ST	0000000000	0000000000	VERSION 2



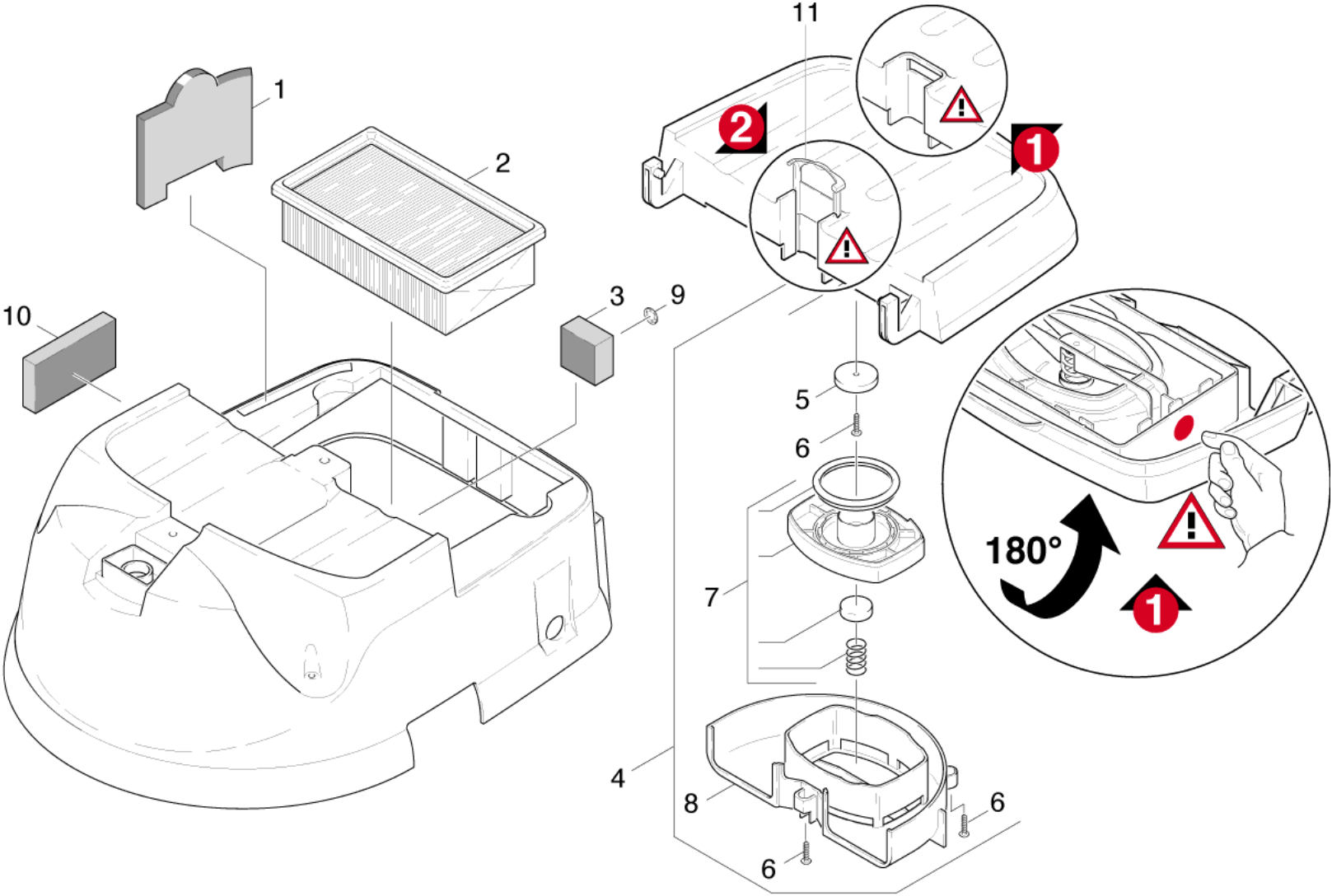
21 Turbine d'aspiration

pos	N° matériel	Désignation	Quantité	Unité	à partir du n°	jusqu'au n°	Information var.	Texte en bas de page
1	5.063-875.0	Couvercle air de travail	1.000	ST	0000000000	0000000000		
2	6.273-037.0	CORDON 1 METRE	1.000	M	0000000000	0000000000		COMMANDE COMME MARCHANDISE AU METRE
3	5.605-237.0	Boitier turbine	1.000	ST	0000000000	0000000000		
4	2.882-515.0	Kit transformation turbine d'aspiration	1.000	ST	0000000000	0000000000	* EUR, CH, RA	
4	2.882-516.0	Kit transformation turbine d'aspiration	1.000	ST	0000000000	0000000000	* GB	
5	5.363-530.0	Joint	1.000	ST	0000000000	0000000000		
6	6.273-192.0	Cordon cylindrique caoutchouc de cellula	1.000	ST	0000000000	0000000000		
7	6.273-162.0	Caoutchouc de cellular	1.000	ST	0000000000	0000000000		
8	5.363-435.0	Couvercle turbine	1.000	ST	0000000000	0000000000		
9	5.363-475.0	Joint turbine	1.000	ST	0000000000	0000000000		
10	6.610-204.0	JEUX DE CHARBONS	1.000	ST	0000000000	0000000000		
11	4.060-441.0	Boitier complet	1.000	ST	0000000000	0000000000		
12	5.031-626.0	Preforme	2.000	ST	0000000000	0000000000		
13	6.303-306.0	Vis 5x16-ST-A2C (KO-IN6RD)	2.000	ST	0000000000	0000000000		
14	6.682-476.0	Dispositif électronique de rupture	1.000	ZSA	0000000000	0000000000		
15	5.031-601.0	Patte de fermeture	2.000	ST	0000000000	0000000000		
16	6.273-193.0	Cordon cylindrique caoutchouc de cellula	1.000	ST	0000000000	0000000000		
17	7.303-111.0	Vis 5x50 -10.9-R2R (K-In6Rd)	2.000	ST	0000000000	0000000000		
18	5.363-395.0	Joint	1.000	ST	0000000000	0000000000		
19	5.031-856.0	Preforme	1.000	ST	0000000000	0000000000		



22 Turbine d'aspiration

PA/PV	pos	N° matériel	Désignation	Quantité	Unité	à partir du n°	jusqu'au n°	Information var.	Texte en bas de page
	1	5.063-875.0	Couvercle air de travail	1.000	ST	0000000000	0000000000		
	2	6.273-037.0	CORDON 1 METRE	1.000	M	0000000000	0000000000		
	3	5.605-237.0	Boitier turbine	1.000	ST	0000000000	0000000000		
	4	6.490-118.0	Turbine d'aspiration -250V	1.000	ST	0000000000	0000000000	//VERSION1 // * GB, AUS	A COMMANDER AVEC POS. 20
	4	6.490-139.0	Turbine d'aspiration	1.000	ST	0000000000	0000000000	//VERSION1 // * EUR ,CH ,RA	A COMMANDER AVEC POS. 20
	4	6.490-166.0	Turbine d'aspiration 230V	1.000	ST	0000000000	0000000000	/EU,CH,RA,CN	VERSION 2
	5	5.363-393.0	Joint	1.000	ST	0000000000	0000000000		
	6	6.273-192.0	Cordon cylindrique caoutchouc de cellula	1.000	ST	0000000000	0000000000		
	7	6.273-162.0	Caoutchouc de cellular	1.000	ST	0000000000	0000000000		
	8	5.363-435.0	Couvercle turbine	1.000	ST	0000000000	0000000000		
	9	5.363-475.0	Joint turbine	1.000	ST	0000000000	0000000000		
X	10	6.610-246.0	Balai de charbon	2.000	ST				VERSION 2
	10	6.610-204.0	JEUX DE CHARBONS	1.000	ST	0000000000	0000000000		VERSION 1
	11	4.060-441.0	Boitier complet	1.000	ST	0000000000	0000000000		
	12	5.031-626.0	Preforme	2.000	ST	0000000000	0000000000		
	13	6.303-306.0	Vis 5x16-ST-A2C (KO-IN6RD)	2.000	ST	0000000000	0000000000		
	14	6.682-476.0	Dispositif électronique de rupture	1.000	ZSA	0000000000	0000000000		
	15	5.031-601.0	Patte de fermeture	2.000	ST	0000000000	0000000000		
	16	6.273-193.0	Cordon cylindrique caoutchouc de cellula	1.000	ST	0000000000	0000000000		
	17	7.303-111.0	Vis 5x50 -10.9-R2R (K-In6Rd)	2.000	ST	0000000000	0000000000		
	19	6.648-812.0	Cable noir 1,0mm²x350mm	1.000	ST	0000000000	0000000000		
Texte position: //6.490-166.0									
	20	6.647-924.0	Jeu de cables D	1.000	ST	0000000000	0000000000		
Texte position: // 6.490-118.0 /-139.0									



30 Filtre

PA/PV	pos	N° matériel	Désignation	Quantité	Unité	à partir du n°	jusqu'au n°	Information var.	Texte en bas de page
X-X	1	6.904-215.0	Filtre air de travail 3St. Kae	1.000	ZSA	0000000000	0000000000		
X-X	2	6.904-367.0	Filtre plat seulement pour remplacement	1.000	ST	0000000000	0000000000		
Texte position: //1.184-101.0/-102.0/-103.0/-104.0/-106.0/-108.0/-115.0/-198.0									
X-X	2	6.904-356.0	Filtre plat (PES)	1.000	ST	0000000000	0000000000		
Texte position: //1.184-107.0									
	3	6.904-191.0	Filtre air froid sortie	1.000	ST	0000000000	0000000000		
	4	4.063-660.0	Couvercle filtre complet 1100W	1.000	ST	0000000000	0000000000	1100W	VERSION 1
Texte position: / 6.490-106.0 / -107.0 / -118.0									
	4	4.063-679.0	Couvercle filtre turbine 1200W	1.000	ST	0000000000	0000000000	1200W	
Texte position: / 6.490-139.0									
	4	4.063-677.0	Couvercle filtre turbine 1100W	1.000	ST	0000000000	0000000000	1100W	VERSION 2
Texte position: / 6.490-106.0 / -107.0/-166.0									
	5	5.115-840.0	Rondelle Gegenmagnet	1.000	ST	0000000000	0000000000		
	6	7.303-129.0	Vis 4x16 -10.9-R2R (K-In6Rd)	4.000	ST	0000000000	0000000000		
	7	2.889-067.0	JEU DE PIECES DECHANGE 1200W	1.000	ST	0000000000	0000000000	1200W	
Texte position: / 6.490-139.0									
	7	2.883-920.0	Lot de pièces de rechange turbine à 2 ni	1.000	ST	0000000000	0000000000	1100W	VERSION 2
	7	2.883-889.0	KIT DE PIECES	1.000	ST	0000000000	0000000000	1100W	VERSION 1
	8	5.006-043.0	Plaque	1.000	ST	0000000000	0000000000		
	9	6.343-139.0	Disque de sécurité	1.000	ST	0000000000	0000000000		COMMANDER AU BESOIN
	10	6.904-204.0	Filtre air froid entrée	1.000	ST	0000000000	0000000000		
	11	5.031-899.0	Coulisseau PFC	1.000	ST	0000000000	0000000000	VERSION 2	

7 KIT DE PIECES (2.883-889.0)

pos	N° matériel	Désignation	Quantité	Unité	à partir du n°	jusqu'au n°
10		Preforme soupape	1.000	ST	0000000000	0000000000
20	5.332-458.0	Ressort lavage par inversion de courant	1.000	ST	0000000000	0000000000
30	5.365-233.0	Etoupe profilée	1.000	ST	0000000000	0000000000
40		Aimant permanent	1.000	ST	0000000000	0000000000

7 Lot de pièces de rechange turbine à 2 ni (2.883-920.0)

pos	N° matériel	Désignation	Quantité	Unité	à partir du n°	jusqu'au n°
10		Preforme soupape	1.000	ST	0000000000	0000000000
20	5.332-458.0	Ressort lavage par inversion de courant	1.000	ST	0000000000	0000000000
30	5.365-233.0	Etoupe profilée	1.000	ST	0000000000	0000000000
40	6.376-036.0	Étiquette pièces de rechange neutre 65x5	1.000	ZST	0000000000	0000000000
50	6.591-121.0	Boîte pliante neutre -140x100x70	1.000	ST	0000000000	0000000000
60		Aimant permanent	1.000	ST	0000000000	0000000000

7 JEU DE PIECES DECHANGE 1200W (2.889-067.0)

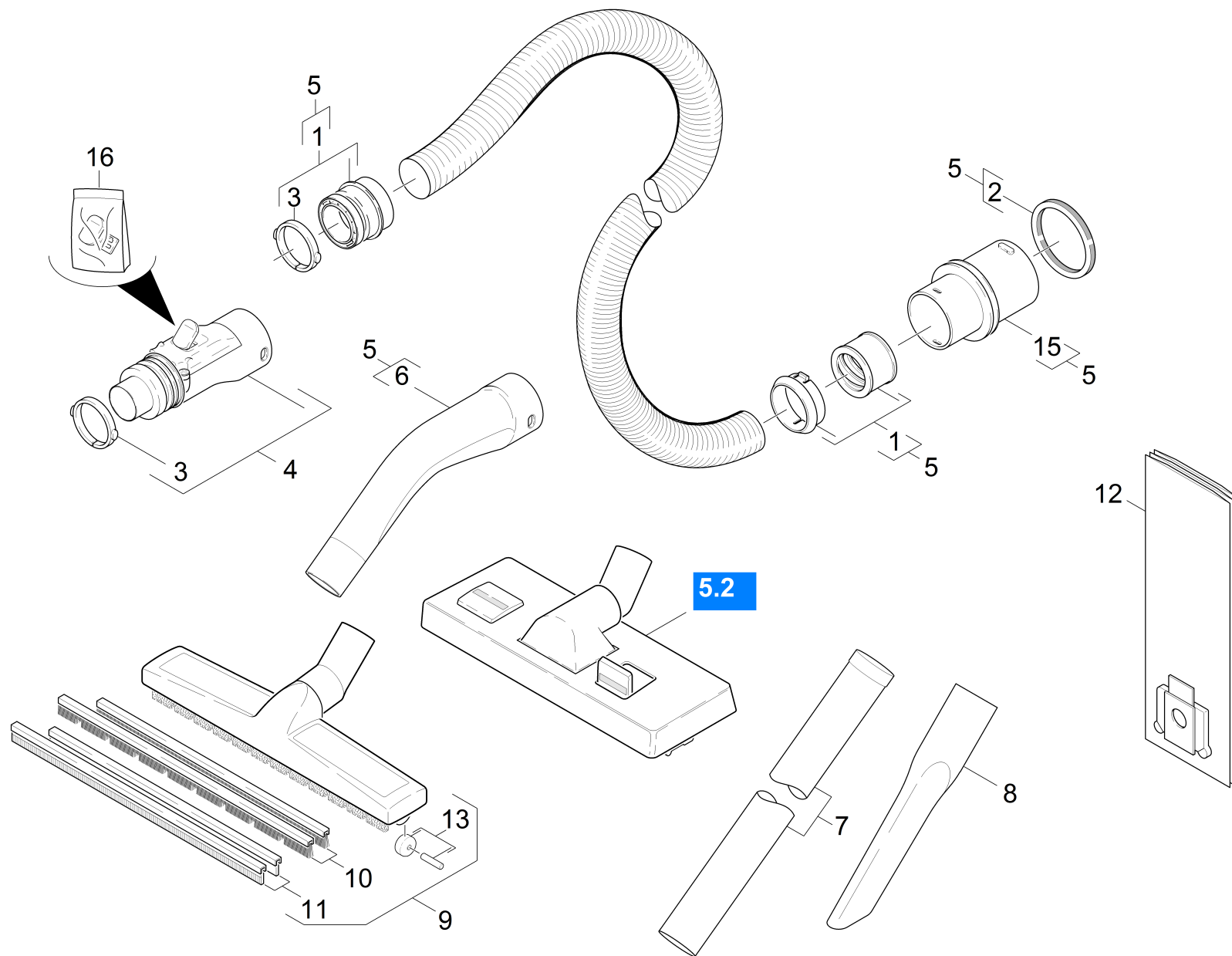
pos	N° matériel	Désignation	Quantité	Unité	à partir du n°	jusqu'au n°
10		Preforme soupape	1.000	ST	0000000000	0000000000
20		Ressort lavage par inversion de courant	1.000	ST	0000000000	0000000000
30	5.365-233.0	Etoupe profilée	1.000	ST	0000000000	0000000000
40	6.376-036.0	Étiquette pièces de rechange neutre 65x5	1.000	ZST	0000000000	0000000000
50	6.591-121.0	Boîte pliante neutre -140x100x70	1.000	ST	0000000000	0000000000
60		Aimant permanent	1.000	ST	0000000000	0000000000

40 Réservoir

PA/PV	pos	N° matériel	Désignation	Quantité	Unité
	2	4.070-656.0	Réservoir complet	1.000	ST
Texte position: /1.184-115.0					
	2	4.070-447.0	Réservoir complet	1.000	ST
Texte position: /1.184-101.0 / -102.0 / -103.0 / -104.0/ -106.0 / -107.0 / -108.0 / -198.0					
	3	5.031-604.0	Support buse de sol	1.000	ST
	4	5.105-300.0	Essieu	1.000	ST
	5	6.343-168.0	Disque de sécurité	2.000	ST
	6	6.435-197.0	Enjoliveur jaune de zinc	2.000	ST
Texte position: /1.184-101.0 / -102.0 / -103.0 / -104.0/ -106.0 / -107.0 / -108.0 / -198.0					
	6	6.435-349.0	Enjoliveur noir neutre	2.000	ST
Texte position: /1.184-115.0					
	7	6.435-196.0	Roue D 180	2.000	ST
X	8	2.889-003.0	Kit roue pivotante	1.000	ST
	9	5.031-857.0	Raccord d'aspiration EL.	1.000	ST
	10	5.316-974.0	Boulon conducteur électrique	1.000	ST

50 Accessoires

pos	Désignation	Quantité	Unité	à partir du n°	jusqu'au n°	Information var.
51	Accessoires	1.000	ST	0000000000	0000000000	
52	Buse de sol	1.000	ST	0000000000	0000000000	*CH
Texte position: / 1.184-102.0						



51 Accessoires

PA/PV	pos	N° matériel	Désignation	Quantité	Unité	à partir du n°	jusqu'au n°	Texte en bas de page
	1	2.639-690.0	Kit de réparation	1.000	ST	0000000000	0000000000	
X	2	6.273-009.0	Bague d'etancheite EPDM	1.000	ST	0000000000	0000000000	
	3	5.031-703.0	Anneau tendeur C35	2.000	ST	0000000000	0000000000	
	4	4.060-420.0	Boitier module C35	1.000	ST	0000000000	0000000000	
X-X	5	4.440-626.0	Flexible d'aspiration C DN35	1.000	ST	0000000000	0000000000	
X-X	6	5.031-718.0	Coude	1.000	ST	0000000000	0000000000	
X	7	6.900-514.0	TUBE ASPIR. METAL 0,5M DN35	2.000	ST	0000000000	0000000000	
X-X	8	6.906-240.0	SUCEUR pour FENTE DN 3	1.000	ST	0000000000	0000000000	
X-X	9	6.903-284.0	SUCEUR POLYV. MAT. SYNTHET. 300MM DN35	1.000	ST	0000000000	0000000000	
	10	6.903-278.0	ELEMENTS BROSSE 300MM (X2) - ASPI.	1.000	ST	0000000000	0000000000	
	11	6.903-277.0	LEVRES CAOUTCHOUC 300MM (X2)	1.000	ST	0000000000	0000000000	
X-X	12	6.904-210.0	SACHETS (X5)	1.000	ZSA	0000000000	0000000000	
X-X	12	6.904-351.0	Filtre en papier toison 5St.	1.000	ST	0000000000	0000000000	toison
	12	6.904-997.0	Filtre en papier neutre 5 x	1.000	ST			
X	12	6.907-479.0	Kit filtre de toison 35L	1.000	ST			
Texte position: 1.184-115.0, -118.0								
	13	4.515-342.0	Galet de roulement complet avec essieu	2.000	ST	0000000000	0000000000	
	15	5.443-464.0	Tubulure	1.000	ST	0000000000	0000000000	
	16	4.324-015.0	Bouton poussoir module complet	1.000	ST	0000000000	0000000000	

1 Kit de réparation (2.639-690.0)

pos	N° matériel	Désignation	Quantité	Unité	à partir du n°	jusqu'au n°
3	5.958-671.0	Liste de pièce de rechange kit additionn	1.000	ST	0000000000	0000000000

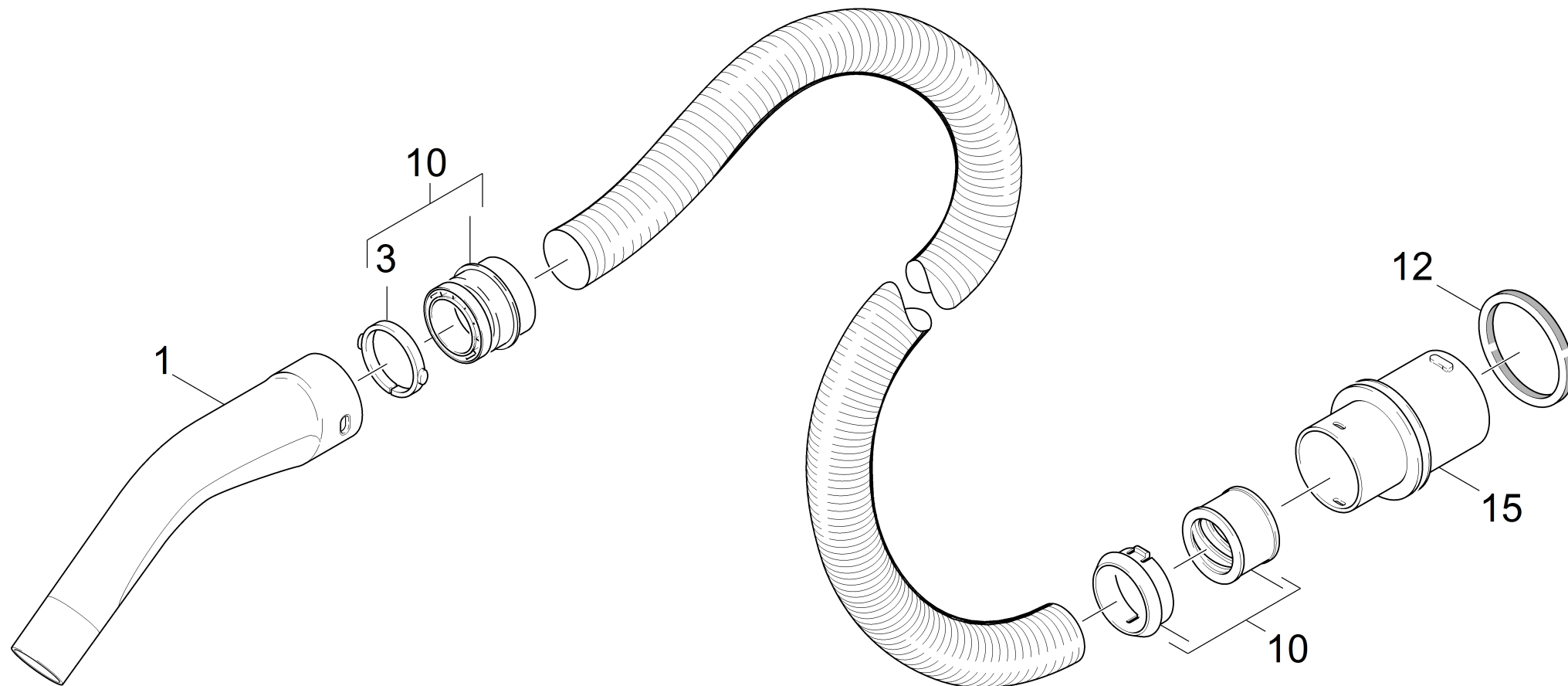
Texte position: 26396900

3 Liste de pièce de rechange kit additionn (5.958-671.0)

pos	Désignation	Quantité	Unité	à partir du n°	jusqu'au n°
10	Kit additionnel embrayage de tuyau	1.000	ST	0000000000	0000000000

10 Kit additionnel embrayage de tuyau

pos	N° matériel	Désignation	Quantité	Unité	à partir du n°	jusqu'au n°
1	5.031-703.0	Anneau tendeur C35	1.000	ST	0000000000	0000000000
2	5.406-019.0	Anneau fraisé C35EL	1.000	ST	0000000000	0000000000
3	6.902-065.0	Douille de serrage	1.000	ST	0000000000	0000000000
4	6.902-112.0	Anneau fraisé	1.000	ST	0000000000	0000000000



5 Flexible d'aspiration C DN35 (4.440-626.0)

PA/PV	pos	N° matériel	Désignation	Quantité	Unité
X-X	1	5.031-718.0	Coude	1.000	ST
	3	5.031-703.0	Anneau tendeur C35	1.000	ST
	10	2.639-690.0	Kit de réparation	1.000	ST
X	12	6.273-009.0	Bague d'etancheite EPDM	1.000	ST
	15	5.443-464.0	Tubulure	1.000	ST

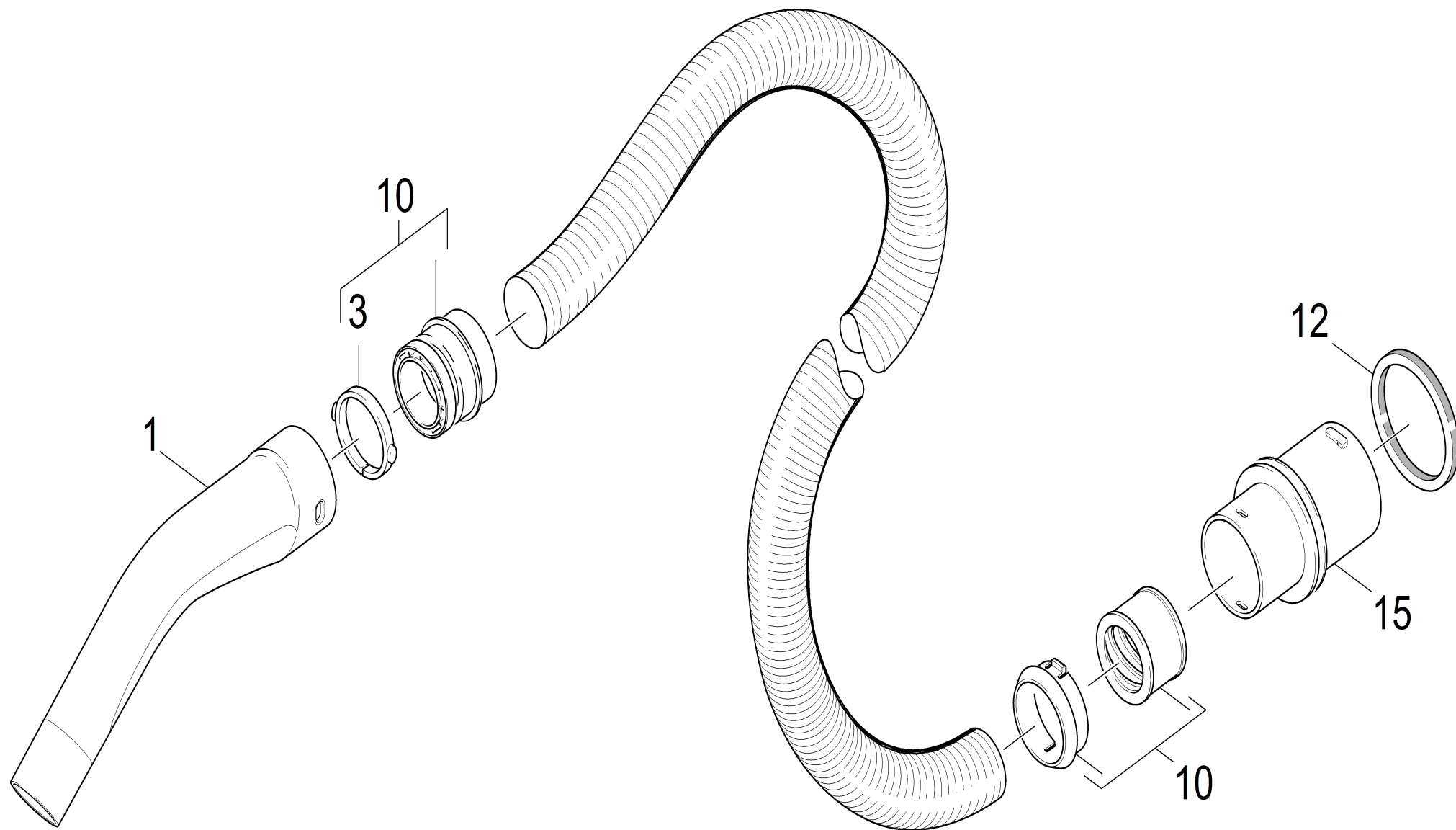
10 Kit de réparation (2.639-690.0)

pos	N° matériel	Désignation	Quantité	Unité	à partir du n°	jusqu'au n°
3	5.958-671.0	Liste de pièce de rechange kit additionn	1.000	ST	0000000000	0000000000

Texte position: 26396900

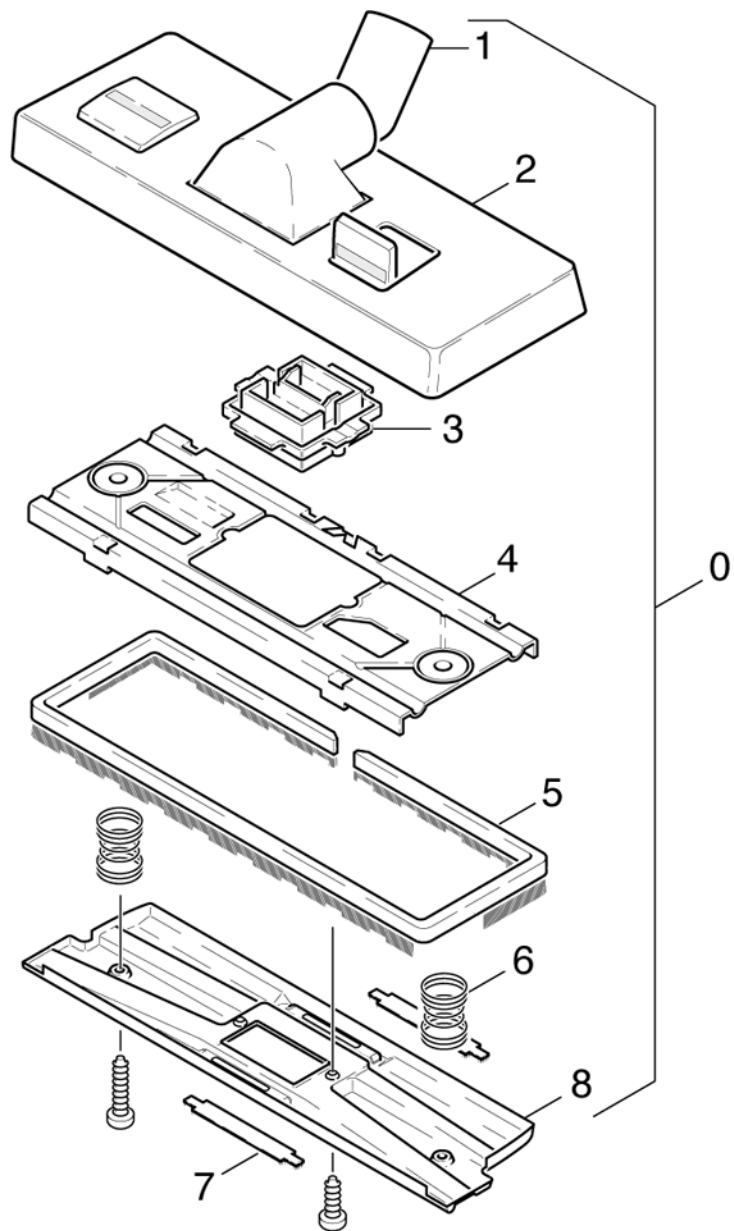
3 Liste de pièce de rechange kit additionn (5.958-671.0)

pos	Désignation	Quantité	Unité	à partir du n°	jusqu'au n°
10	Kit additionnel embrayage de tuyau	1.000	ST	0000000000	0000000000



10 Kit additionnel embrayage de tuyau

pos	N° matériel	Désignation	Quantité	Unité	à partir du n°	jusqu'au n°
1	5.031-703.0	Anneau tendeur C35	1.000	ST	0000000000	0000000000
2	5.406-019.0	Anneau fraisé C35EL	1.000	ST	0000000000	0000000000
3	6.902-065.0	Douille de serrage	1.000	ST	0000000000	0000000000
4	6.902-112.0	Anneau fraisé	1.000	ST	0000000000	0000000000



52 Buse de sol

pos	N° matériel	Désignation	Quantité	Unité	à partir du n°	jusqu'au n°
0	6.906-511.0	Buse combinée DN35	1.000	ST	0000000000	0000000000
1	6.905-411.0	Articulation complet	1.000	ST	0000000000	0000000000
2	6.905-412.0	Partie superieure complet	1.000	ST	0000000000	0000000000
3	6.905-413.0	Pièce intercalaire	1.000	ST	0000000000	0000000000
4	6.905-414.0	Plaque	1.000	ST	0000000000	0000000000
5	6.905-415.0	Brosse (barre)	1.000	ST	0000000000	0000000000
6	6.905-416.0	Ressort	2.000	ST	0000000000	0000000000
7	6.905-417.0	Ramasse-fils	2.000	ZSA	0000000000	0000000000
8	6.905-418.0	Partie inferieure	1.000	ST	0000000000	0000000000