

**Nomenclature des pièces de rechange
(5.971-735.0) Liste de pièce de rechange NT 25/1Ap, NT**

DE HINWEISE

Weitere Sprachen:

Diese Ersatzteilliste ist in weiteren Sprachen erhältlich. Sie erhalten diese unter www.kaercher.com im Bereich Service. Die Schreibweise der Teilenummer, z.B. 75456380, entspricht der Teilenummer 7.545-638.0.

Mengenangaben:

Die Mengenangaben in der Ersatzteilliste entsprechen den in der Baugruppe verbauten Stückzahlen der Bauteile.

Meterware:

Ersatzteile welche als Meterware geliefert werden sind auf Einbaulänge selbst zu kürzen. Die Stückzahlen sind als Mindestbestellmenge =1m angegeben und müssen je nach Bedarf auf weitere volle Meterzahlen erhöht werden.

Versionen/ Werknummern:

Sind Versionen oder Werknummern in der Ersatzteilliste angegeben, ist anhand dieser vor Bestellung zu prüfen, welches Bauteil für ihr Gerät verwendet werden muss.

Lackierte Teile:

Bei Bestellungen von lackierten Teilen welche in der Ersatzteilliste nicht in verschiedenen Farben ausgewiesen sind, ist zusätzlich die Farbnummer oder Farbe mit anzugeben.

Technische Änderungen:

Technische Änderungen sowie das Recht der ausschließlichen Auswertung unseres geistigen Eigentums behalten wir uns vor.

EN INSTRUCTIONS

Other languages:

This list of spare parts is also available in other languages. You can get this list from www.kaercher.com in the Service division. The designation of the part number e.g. 75456380 is equal to 7.545-638.0.

Quantity details:

The quantity details in the spare parts list correspond to the number of pieces of the component installed in the assembly group.

Piece goods:

Spare parts that are sold as piece goods are to be cut to the desired length. The quantities have been indicated as minimum order quantity =1m and must be rounded off to the full meter figure depending on your requirements.

Version/ Plant numbers:

If version or plant numbers are mentioned in the spare parts list, then use the same to check before ordering which spare part needs to be used for your appliance.

Painted parts:

While ordering painted parts that are not mentioned in the spare parts list in their colour variations, please mention the colour number or the colour you require.

Technical changes:

We reserve the right to make technical changes as well as the right to exclusive use of our intellectual property.

FR REMARQUES

Autres langues:

Cette liste de pièces de rechange est disponible en autres langues. Cela est disponible sous www.kaercher.com dans le menu Service. La désignation du numéro de pièce, par ex. 75456380, correspond au numéro de pièce 7.545-638.0.

Indications de quantité:

Les indications de quantité dans la liste de pièces de rechange correspondre aux nombres de pièces des composant utilisées dans la construction.

Matériel au mètre:

Les pièces de rechange qui sont livrées au mètre doivent être raccourcies à longueur souhaitée par l'acheteur même. Les nombres des pièces sont indiquées en quantité de commande minimale = 1m et doivent être augmentés selon le besoin à une chiffre de mètre complète.

Versions/ Numéros d'usine:

Lorsqu'il sont indiquées des versions ou des numéros d'usine dans la liste de pièces de rechange, vous devez vérifier que composant doit être utilisé pour votre appareil.

Pièces laquées:

Pour commander des pièces laquées, où les différentes couleurs ne sont pas indiquées dans la liste des pièces de rechange, vous devez indiquer en plus le numéro de la couleur ou seulement la couleur.

Modifications techniques:

Nous nous réservons la possibilité des modifications techniques ainsi le droit d'exploitation exclusive de notre propriété intellectuelle.

IT AVVERTENZE

Altre lingue:

Il presente elenco di parti di ricambio è disponibile sul nostro sito Web anche in altre lingue: sotto www.kaercher.com alla voce "Service".

L'indicazione del codice pezzo, ad es. 75456380, corrisponde al codice pezzo 7.545-638.0

Indicazioni di quantità:

Le indicazioni di quantità riportate dall'elenco "parti di ricambio" corrispondono al numero delle singole componenti contenute nella rispettiva unità.

Merce a metro:

Le parti di ricambio fornite come "merce a metro" devono venire in seguito accorciate alla lunghezza necessaria per il montaggio. La quantità unitaria è indicata come "quantità minima di ordinazione = 1m" e deve all'occorrenza venire moltiplicata per il numero intero di metri necessari.

Versioni / Numeri di fabbricazione:

Quando l'elenco "parti di ricambio" riporta diverse versioni o numeri di fabbricazione, confrontare la versione o il numero di fabbricazione del ricambio desiderato con quelle/i presenti nell'elenco e indicarla/o al momento dell'ordinazione.

Parti di ricambio verniciate:

Nel caso di ricambi verniciati, se l'elenco parti di ricambio non ne riporta espressamente i diversi colori, al momento dell'ordinazione è necessario indicare anche il colore o il numero del colore desiderato.

Modifiche tecniche:

Ci riserviamo il diritto di apportare modifiche tecniche così come il diritto di utilizzo esclusivo della nostra proprietà intellettuale.

ES INDICACIONES

Otros idiomas:

La lista de piezas de repuesto se puede adquirir en otros idiomas. La puede adquirir en www.kaercher.com en el área de servicios.

La notación de los números de las piezas, p.ej. 75456380 corresponde al número de pieza 7.545-638.0.

Cantidades:

Las indicaciones de cantidades de la lista de piezas de repuesto corresponden al número de piezas montadas en el componente.

Mercancía por metros:

Las piezas de repuesto que se suministran por metros se pueden cortar al largo deseado. La unidad mínima de pedido es de = 1 m y el número de metros completos se puede aumentar según necesidad.

Versiones/números de fábrica:

Si se indica la versión o número de fábrica en la lista de piezas de repuesto, se debe comprobar en ella la pieza a usar para su aparato antes de realizar el pedido.

Piezas lacadas:

Al realizar pedidos de piezas lacadas que no estén indicadas en los diferentes colores en la lista de piezas de repuesto, se debe indicar también la referencia del color o el color.

Modificaciones técnicas:

Reservados los derechos de realizar modificaciones técnicas y aprovechar nuestra propiedad intelectual.

PL WSKAZÓWKI

Pozostałe języki:

Ta lista części zamiennych jest dostępna w także w innych językach. Mogą ją Państwo pobrać ze strony www.kaercher.com w dziale Serwis.

Sposób zapisywania numeru części, np. 75456380, odpowiada numerowi części 7.545-638.0.

Dane ilości:

Dane ilości podane w liście części zamiennych odpowiadają liczbie sztuk podzespołów tworzących dany moduł.

Towar sprzedawany na metry:

Części zamienne dostarczane jako towar sprzedawany na metry po zamontowaniu należy samodzielnie skrócić do potrzebnej długości. Liczba sztuk podana jest jako minimalna ilość zamówienia = 1m i w zależności od potrzeb zwiększa się ją o kolejne pełne metry.

Wersje/ Numer zakładu:

Jeżeli w liście części zamiennych podane są wersje lub numery zakładu, przed zamówieniem na ich podstawie należy sprawdzić, który podzespół stosuje się w Państwa urządzeniu.

Części lakierowane:

W przypadku zamówień części lakierowanych, które w liście części zamiennych nie podano w wielu kolorach, należy dodatkowo zaznaczyć nr koloru lub kolor.

Zmiany techniczne:

Zastrzegamy sobie prawo do zmian technicznych oraz wyłącznego wykorzystywania naszej własności intelektualnej.

RU УКАЗАНИЯ:

Другие языки:

Данный список запасных частей также доступен на других языках. Вы найдете его на сайте www.kaercher.com в разделе Service
Маркировка номера детали, например, 75456380, соответствует номеру детали 7.545-638.0.

Указание количества:

Количественные данные в списке запасных частей соответствуют числу компонентов, входящих в состав узлов.

Товар, продаваемый на метры:

Запасные части, продающиеся на метры, необходимо обрезать до нужной длины. Число изделий указано в виде минимального объема заказа = 1м и их количество можно округлить до требуемого по мере необходимости.

Варианты исполнения/заводские номера:

Если варианты исполнения или заводские номера указаны в списке запасных частей, то перед заказом необходимо проверить, какая деталь подходит для вашего устройства.

Лакированные детали:

При заказе лакированных деталей, варианты расцветки которых не указаны в списке запасных частей, необходимо дополнительно указать номер цвета или необходимый для вас цвет.

Технические изменения:

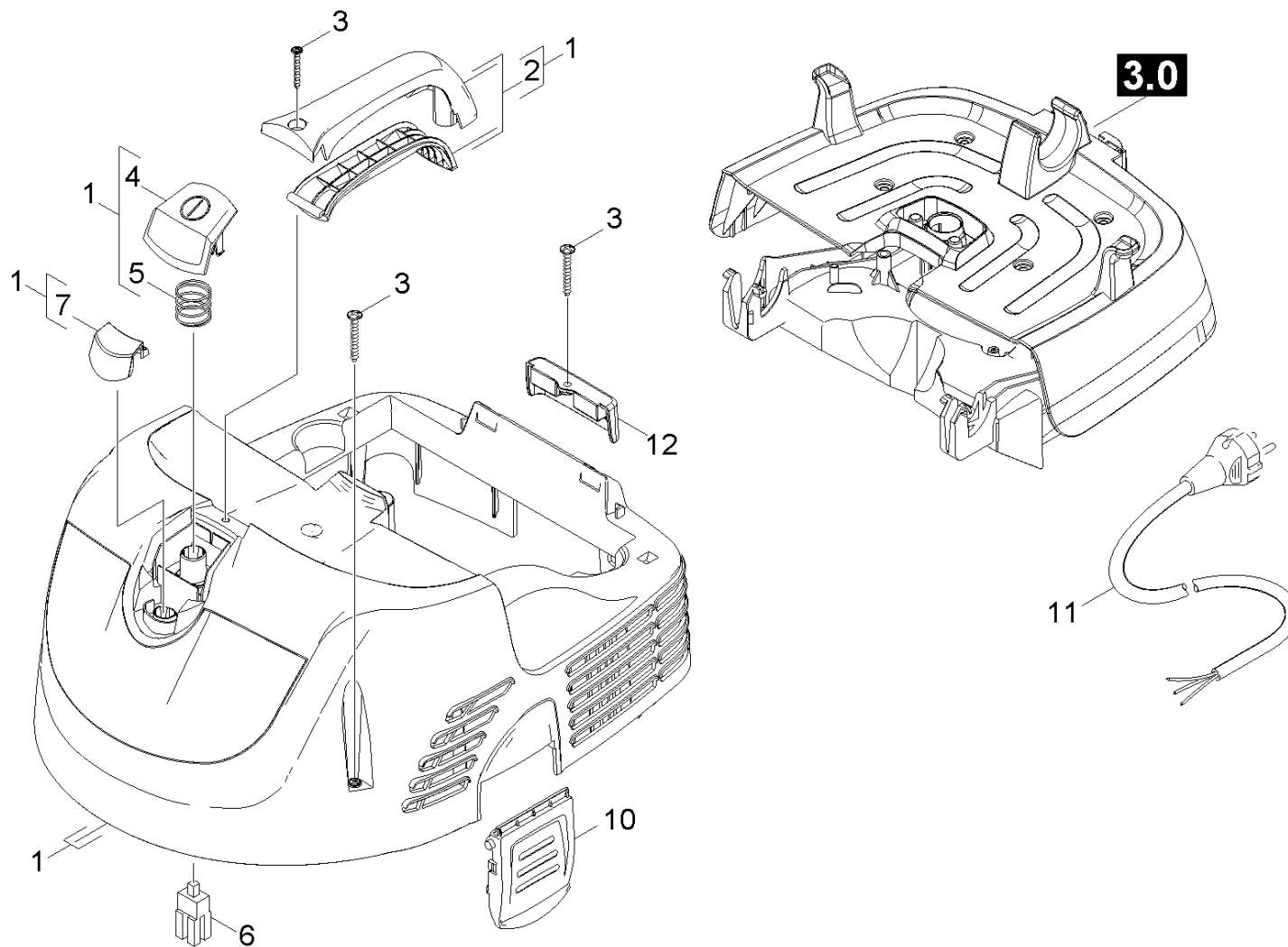
Мы оставляем за собой право на технические изменения, а также право на исключительное использование нашей интеллектуальной собственности.

Table des matières

Liste de pièce de rechange NT 25/1Ap, NT (5.971-735.0)	6
10 Capot	7
20 Turbine	9
3 Turbine d'aspiration 230V (6.490-215.0)	11
30 Filtre vibreur	12
40 Réservoir pièces détachées	14
50 Accessoires	16
51 Accessoires	17
5 Flexible d'aspiration C DN35 (4.440-626.0)	19
52 Buse de sol	21

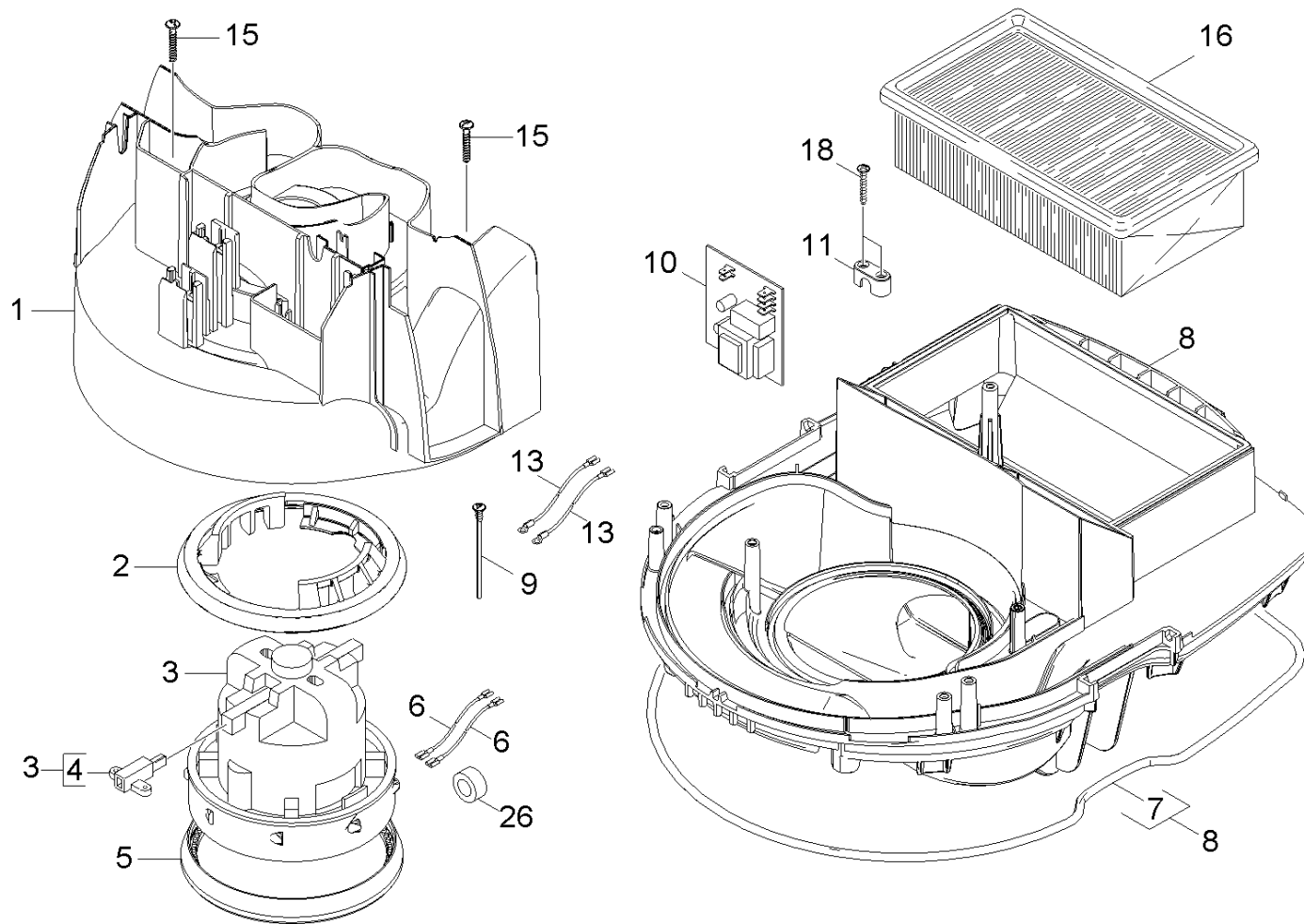
Liste de pièce de rechange NT 25/1Ap, NT (5.971-735.0)

pos	Désignation	Quantité	Unité
10	Capot	1.000	ST
20	Turbine	1.000	ST
30	Filtre vibreur	1.000	ST
40	Réservoir pièces détachées	1.000	ST
50	Accessoires	1.000	ST



10 Capot

PA/PV	pos	N° matériel	Désignation	Quantité	Unité	Information var.
X-X	1	4.066-399.0	Capot complet seulement pour remplacemen	1.000	ST	
	2	4.321-213.0	Poignee complet seulement pour remplacem	1.000	ST	
X-X	3	7.303-086.0	Vis 5x30 -10.9-R2R (K-In6Rd)	5.000	ST	
X-X	4	5.324-124.0	Bouton poussoir marche/arrêt RAL 1018	1.000	ST	
X-X	5	5.332-934.0	Ressort Bouton poussoir marche/arrêt	1.000	ST	
X-X	6	6.630-437.0	Interrupteur marche/arrêt	1.000	ST	
X	7	5.324-149.0	Bouton poussoir fermer	1.000	ST	
X-X	10	5.033-256.0	Eclisse fermoir	2.000	ST	
	11	6.647-263.0	Câble d'alimentation secteur 7,5m PVC *E	1.000	ST	*EU
X-X	12	5.033-744.0	Cache	1.000	ST	

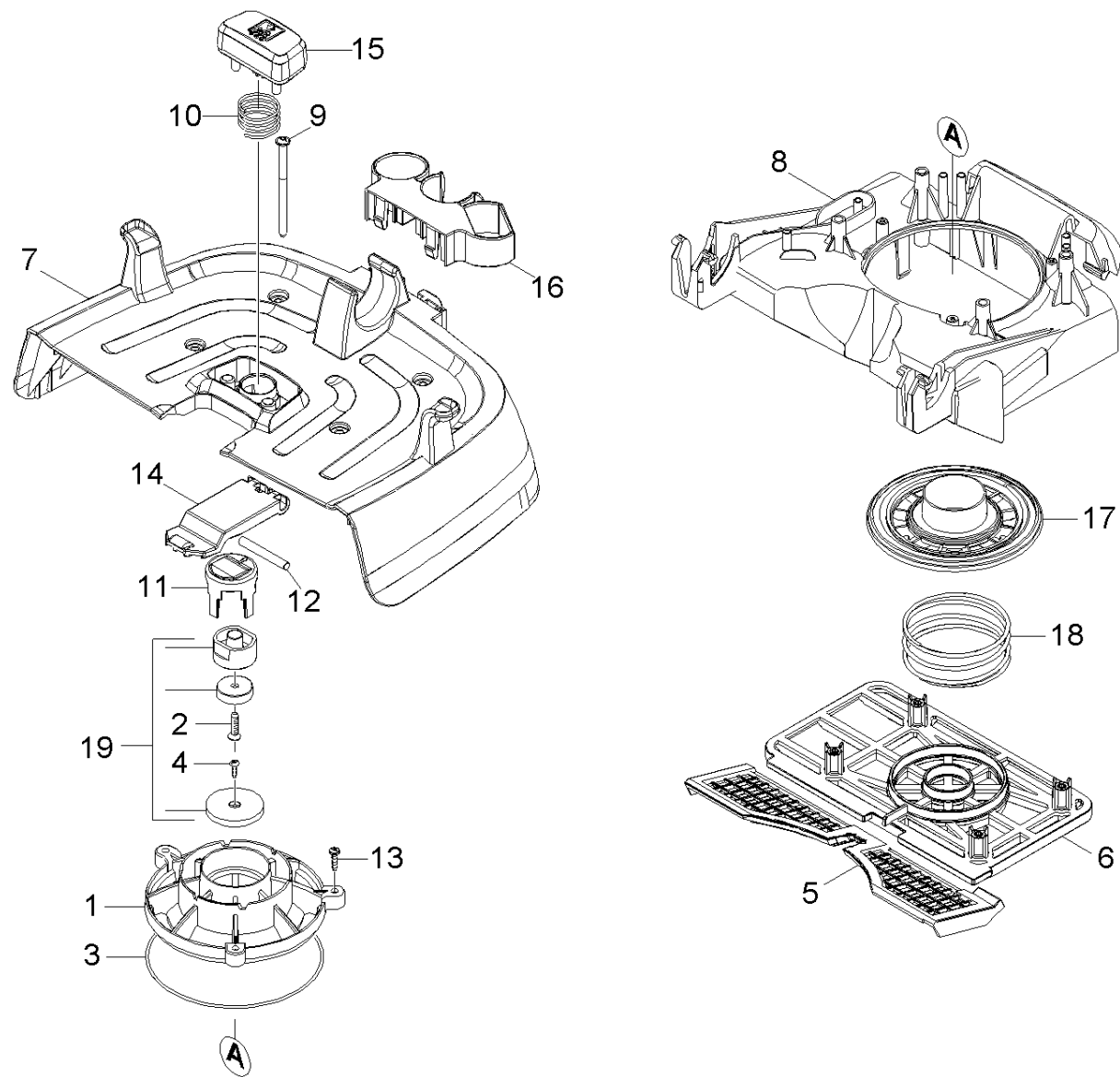


20 Turbine

PA/PV	pos	N° matériel	Désignation	Quantité	Unité
	1	4.605-088.0	Boitier turbine d'aspiration seulement p	1.000	ST
X	2	5.363-664.0	Joint turbine d'aspiration haut	1.000	ST
X-X	3	6.490-215.0	Turbine d'aspiration 230V	1.000	ST
X-X	4	6.610-285.0	Jeu de brosses de charbon	1.000	ST
X	5	5.363-665.0	Joint turbine d'aspiration bas	1.000	ST
	6	6.649-809.0	Cable turbine	2.000	ST
X	7	6.273-192.0	Cordon cylindrique caoutchouc de cellula	1.000	ST
	8	4.060-772.0	Boitier complet seulement pour remplacem	1.000	ST
X-X	9	5.107-270.0	Sonde	2.000	ST
	10	6.682-476.0	Dispositif électronique de rupture	1.000	ZSA
	11	5.034-505.0	Etrier cable	1.000	ST
	13	6.649-314.0	Cable sonde bleu clair 0,5mm ² x610mm	2.000	ST
X-X	15	7.303-086.0	Vis 5x30 -10.9-R2R (K-In6Rd)	2.000	ST
X-X	16	6.904-367.0	Filtre plat seulement pour remplacement	1.000	ST
	18	7.303-096.0	Vis 4x22 -ST-10.9-R2R (IN6RD)	2.000	ST
	26	6.346-043.0	Anneau de ferrit	1.000	ST

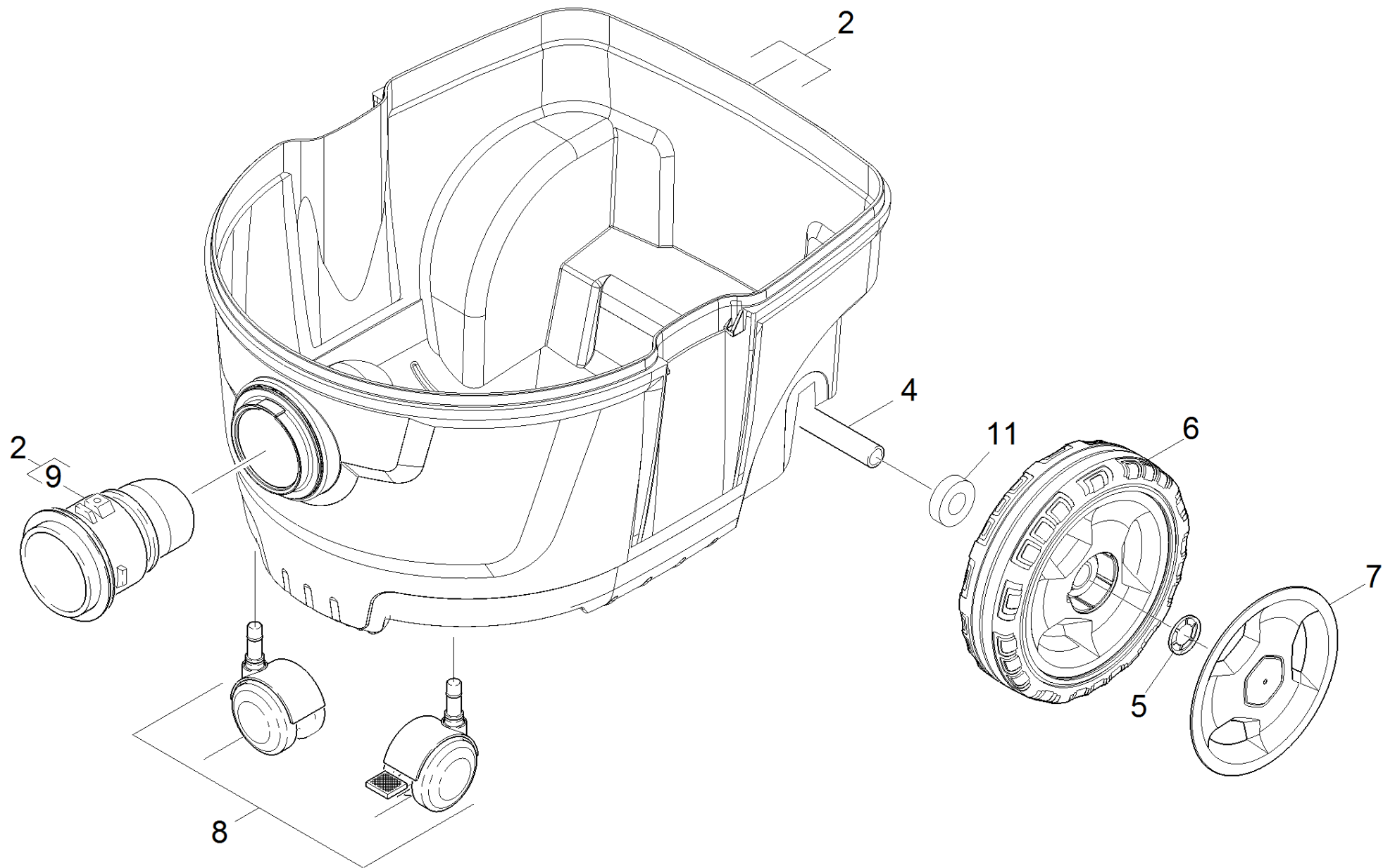
3 Turbine d'aspiration 230V (6.490-215.0)

PA/PV	pos	N° matériel	Désignation	Quantité	Unité
X-X	999	6.610-285.0	Jeu de brosses de charbon	1.000	ST



30 Filtre vibreur

PA/PV	pos	N° matériel	Désignation	Quantité	Unité
X-X	1	5.394-902.0	Support aimant	1.000	ST
X-X	2	7.303-128.0	Vis a tete conique 5x20 -10.9-R2R (In6R	1.000	ST
X-X	3	6.362-447.0	Baque d'etancheite 115,0 X 1,78-NBR 70	1.000	ST
X	4	6.303-568.0	Vis a tete bombée avec creux hexalobé 4x	1.000	ST
X	5	5.363-661.0	Joint air soufflé	1.000	ST
	6	5.044-821.0	Support ressort	1.000	ST
X-X	7	5.064-398.0	Cache couvercle filtre	1.000	ST
X	8	5.064-207.0	Couvercle filtre	1.000	ST
X-X	9	7.303-171.0	Vis 5x80 -10.9-R2R (K-In6Rd)	4.000	ST
X	10	9.442-227.0	Ressort bouton poussoir SE 6001	1.000	ST
X-X	11	5.326-042.0	Bouton-poussoir	1.000	ST
X	12	5.314-152.0	Cheville D6x45	1.000	ST
	13	7.303-095.0	Vis 4x 12-ST-10.9-R2R (IN6RD)	3.000	ST
	14	5.481-438.0	Levier	1.000	ST
X	15	5.324-148.0	Bouton poussoir	1.000	ST
X-X	16	5.033-915.0	Support accessoires jaune	1.000	ST
	17	5.582-140.0	Tete de soupape	1.000	ST
	18	5.332-975.0	Ressort mou	1.000	ST
X-X	19	2.885-321.0	Lot de pièces de rechange aimant complet	1.000	ST

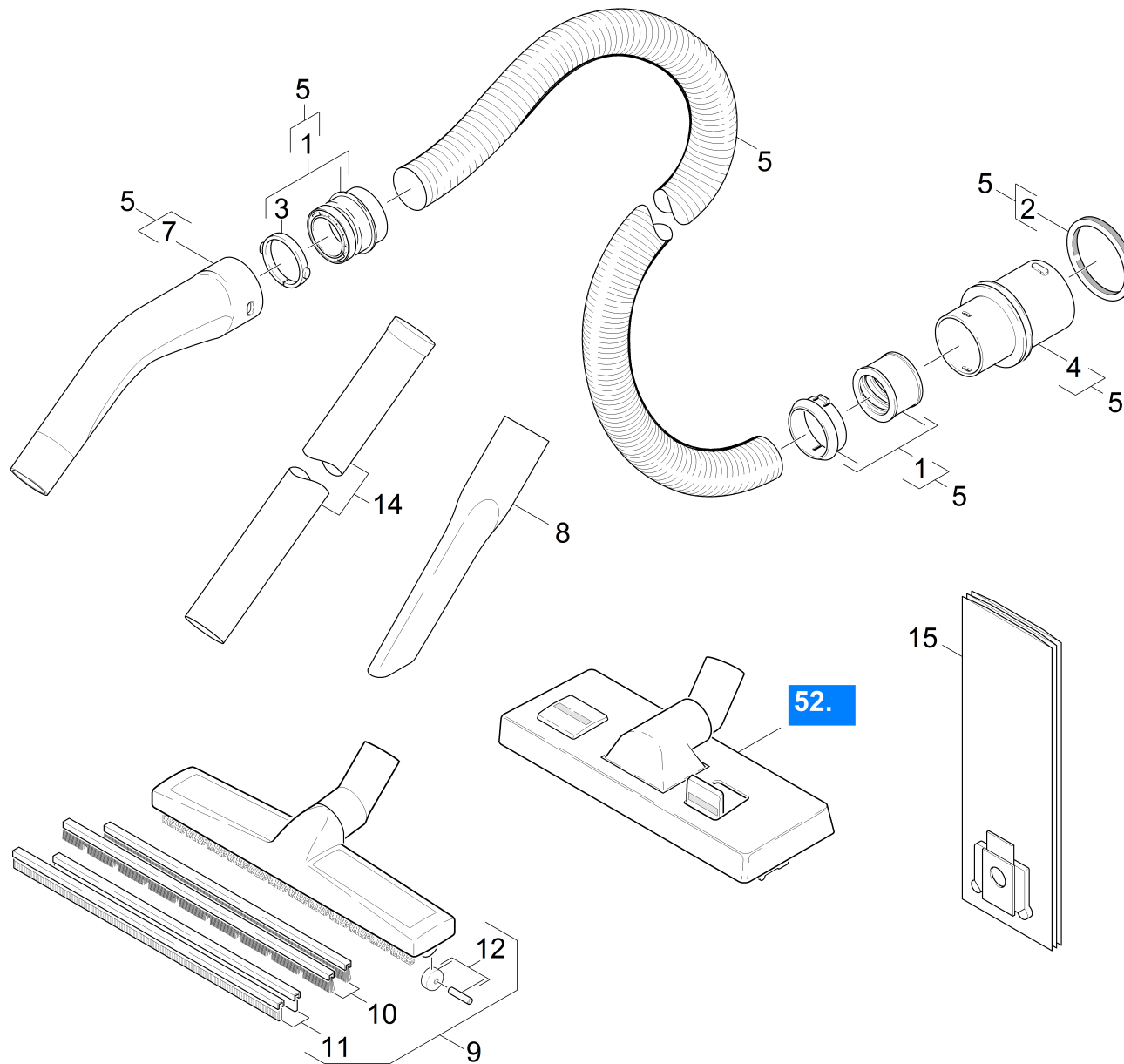


40 Réservoir pièces détachées

PA/PV	pos	N° matériel	Désignation	Quantité	Unité	à partir du n°	jusqu'au n°
X-X	2	4.070-943.0	Réservoir complet NT 35/1 Ap	1.000	ST	0000000000	0000000000
X	4	5.105-603.0	Essieu	1.000	ST	0000000000	0000000000
X-X	5	6.343-168.0	Disque de sécurité	2.000	ST	0000000000	0000000000
X-X	6	5.515-361.0	Roue D180	2.000	ST		
X-X	7	5.515-386.0	Enjoliveur grand RAL 7012	2.000	ST		
X-X	8	2.889-003.0	Kit roue pivotante	1.000	ST	0000000000	0000000000
	9	5.031-602.0	Raccord d'aspiration	1.000	ST	0000000000	0000000000
X-X	11	5.112-813.0	Douille d'écartement	2.000	ST		

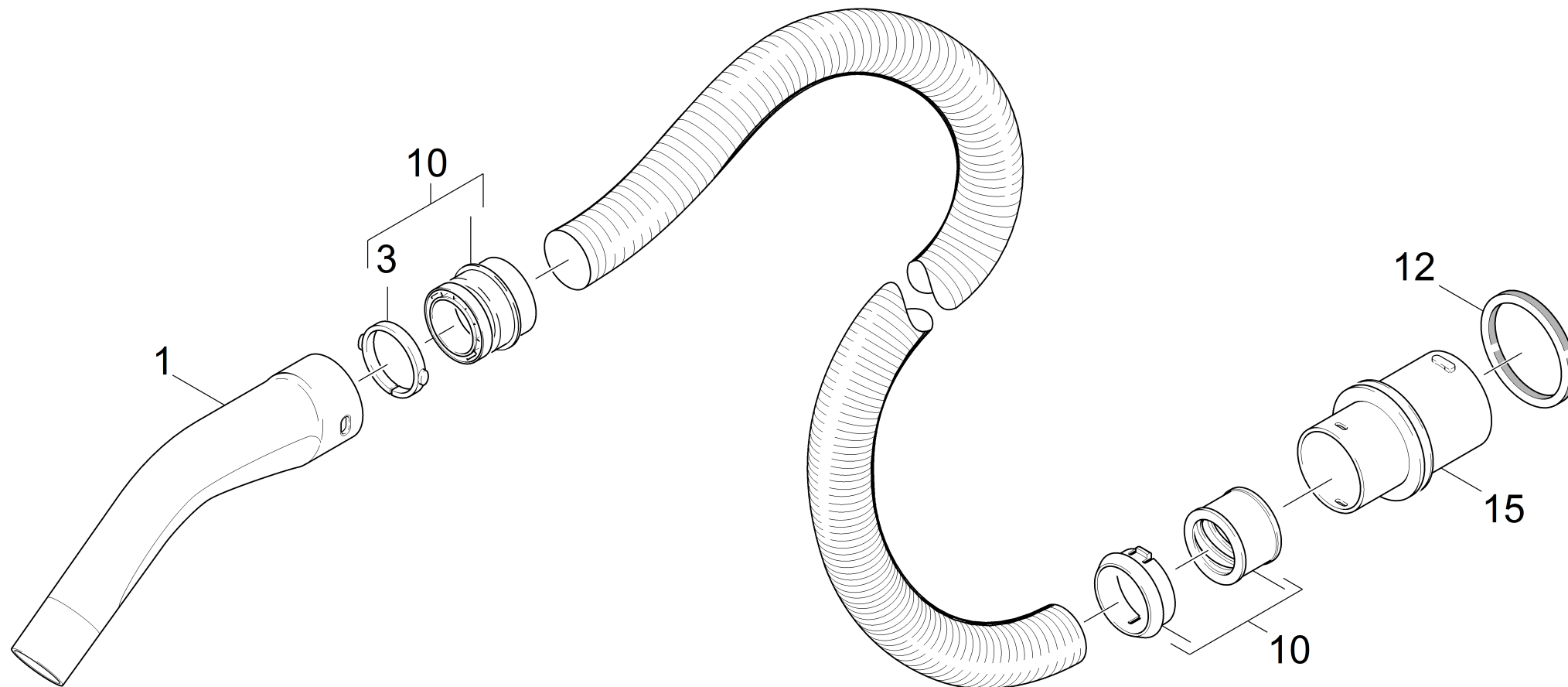
50 Accessoires

pos	Désignation	Quantité	Unité
51	Accessoires	1.000	ST
52	Buse de sol	1.000	ST



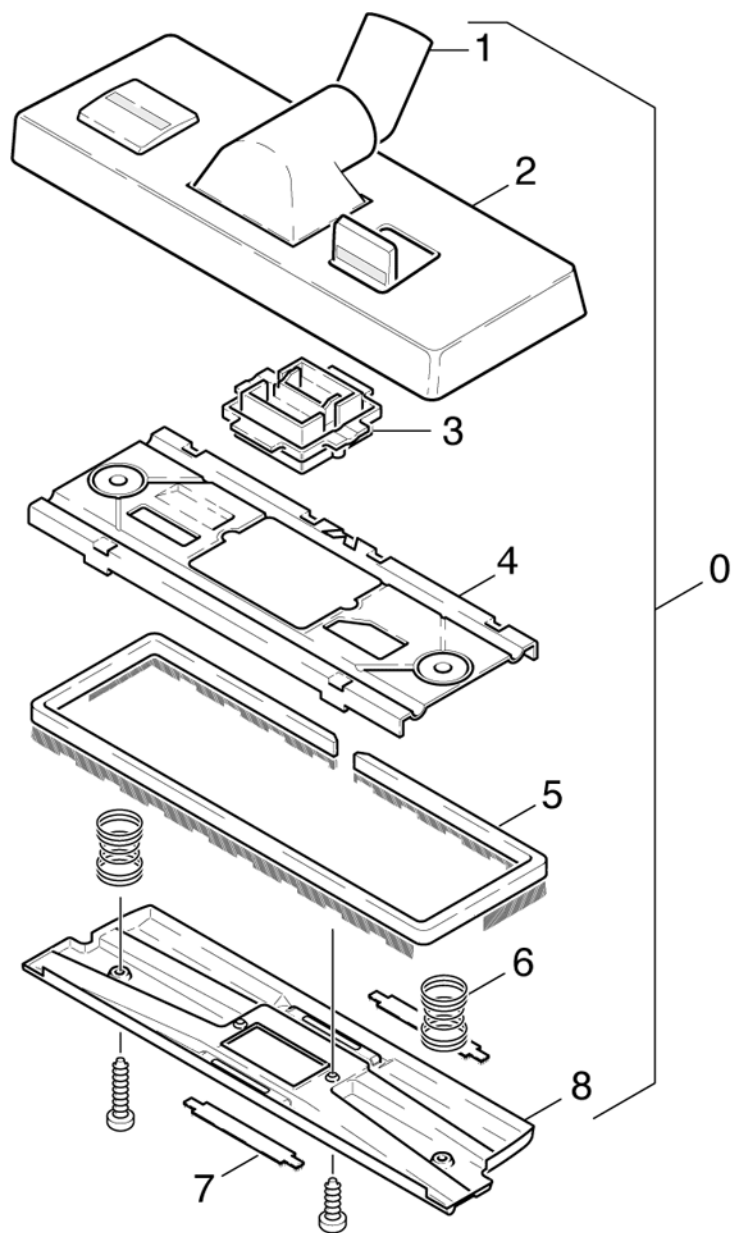
51 Accessoires

PA/PV	pos	N° matériel	Désignation	Quantité	Unité	à partir du n°	jusqu'au n°
	1	2.639-690.0	Kit de réparation	1.000	ST	0000000000	0000000000
X	2	6.273-009.0	Bague d'etancheite EPDM	1.000	ST		
X-X	3	5.031-703.0	Anneau tendeur C35	1.000	ST	0000000000	0000000000
	4	5.443-464.0	Tubulure	1.000	ST		
X-X	5	4.440-626.0	Flexible d'aspiration C DN35	1.000	ST		
X-X	7	5.031-718.0	Coude	1.000	ST	0000000000	0000000000
X-X	8	6.906-240.0	SUCEUR pour FENTE DN 3	1.000	ST	0000000000	0000000000
X-X	9	6.903-284.0	SUCEUR POLYV. MAT. SYNTHET. 300MM DN35	1.000	ST	0000000000	0000000000
X-X	10	6.903-278.0	ELEMENTS BROSSE 300MM (X2) - ASPI.	1.000	ST	0000000000	0000000000
X-X	11	6.903-277.0	LEVRES CAOUTCHOUC 300MM (X2)	1.000	ST		
X-X	12	4.515-342.0	Galet de roulement complet avec essieu	2.000	ST		
X-X	14	6.900-514.0	TUBE ASPIR. METAL 0,5M DN35	2.000	ST		
X-X	15	6.904-210.0	SACHETS (X5)	1.000	ZSA		



5 Flexible d'aspiration C DN35 (4.440-626.0)

PA/PV	pos	N° matériel	Désignation	Quantité	Unité
X-X	1	5.031-718.0	Coude	1.000	ST
X-X	3	5.031-703.0	Anneau tendeur C35	1.000	ST
	10	2.639-690.0	Kit de réparation	1.000	ST
X	12	6.273-009.0	Bague d'etancheite EPDM	1.000	ST
	15	5.443-464.0	Tubulure	1.000	ST



52 Buse de sol

pos	N° matériel	Désignation	Quantité	Unité	à partir du n°	jusqu'au n°
0	6.906-511.0	Buse combinée DN35	1.000	ST	0000000000	0000000000
1	6.905-411.0	Articulation complet	1.000	ST	0000000000	0000000000
2	6.905-412.0	Partie superieure complet	1.000	ST	0000000000	0000000000
3	6.905-413.0	Pièce intercalaire	1.000	ST	0000000000	0000000000
4	6.905-414.0	Plaque	1.000	ST	0000000000	0000000000
5	6.905-415.0	Brosse (barre)	1.000	ST	0000000000	0000000000
6	6.905-416.0	Ressort	2.000	ST	0000000000	0000000000
7	6.905-417.0	Ramasse-fils	2.000	ZSA	0000000000	0000000000
8	6.905-418.0	Partie inferieure	1.000	ST	0000000000	0000000000