



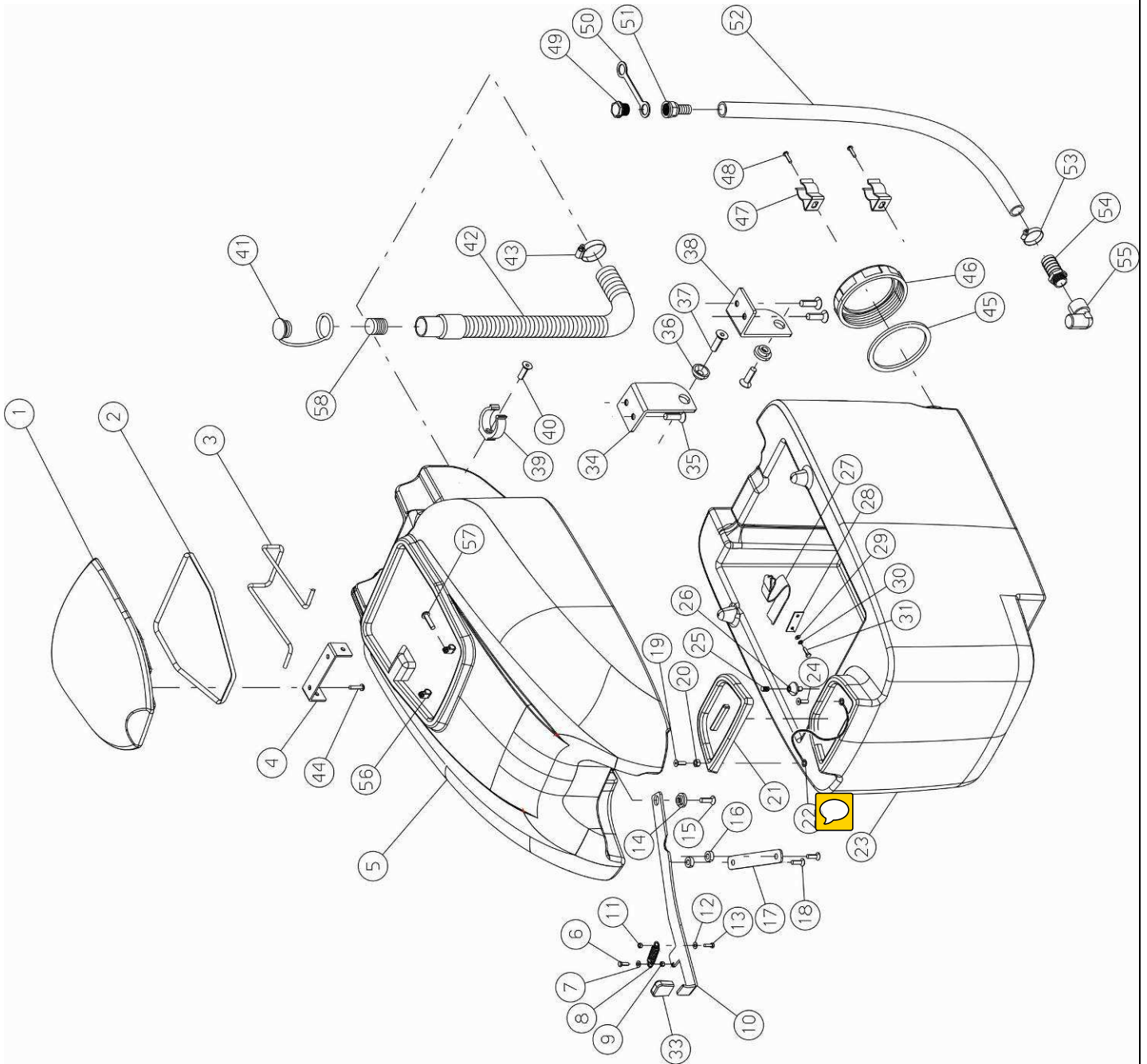
PINKY26/32B

(CON AVANZAMENTO ELETTRONICO)

**PARTI DI RICAMBIO
SPARE PARTS
PIECES DETACHEES
ERSATZTEILE**

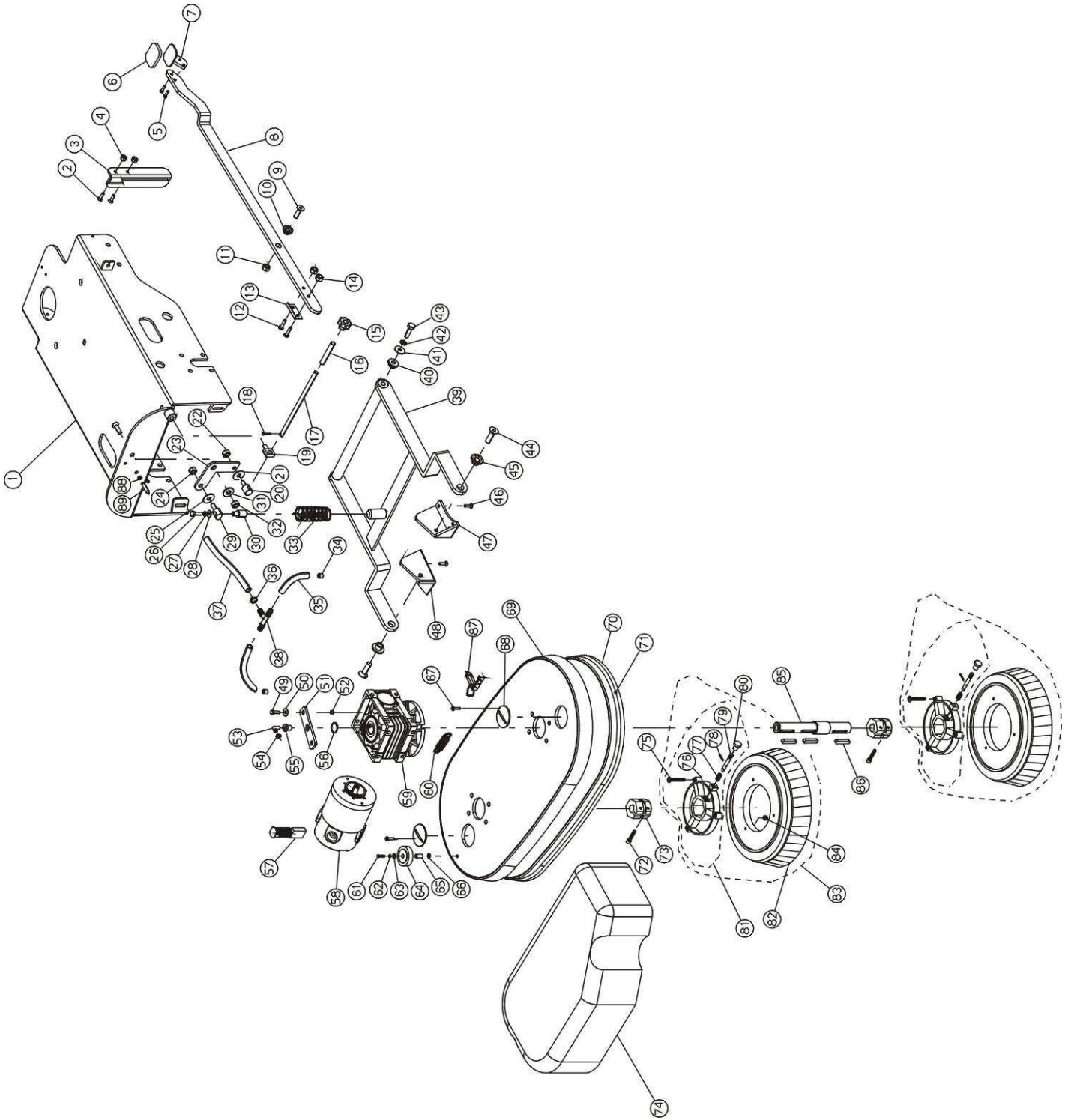


**ING. O. FIORENTINI
INDUSTRIAL CLEANING MACHINE**



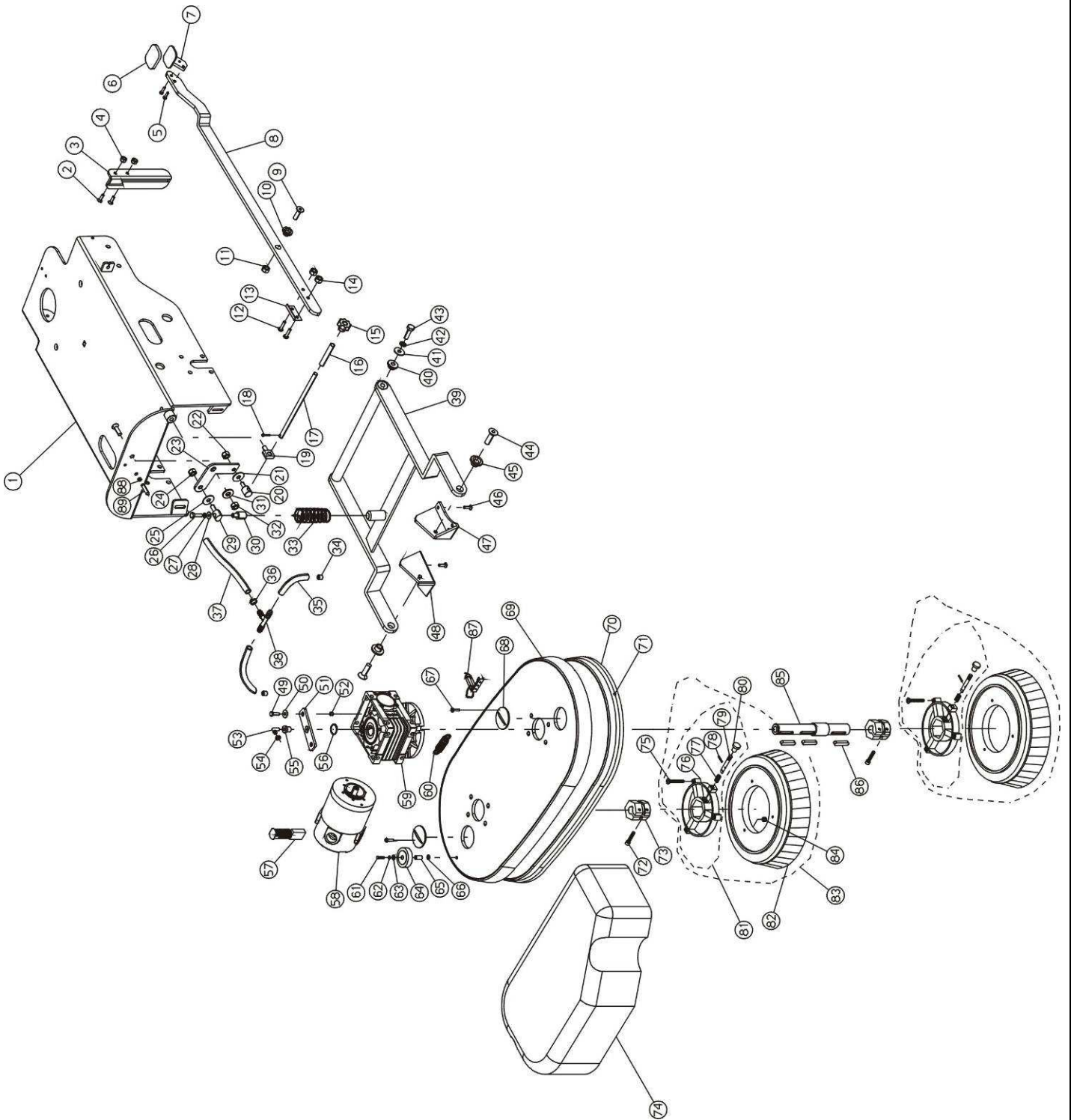


N.Position	Code Num	Qta	Descrizione	Description	Description
P26.01.001	CO305	1	COPERCHIO SERBATOIO RECUPERO BLU	RECOVERY TANK BLUE	COUVERCLE RESERV. REC BLEU
P26.01.001	CO305G	1	COPERCHIO SERBATOIO RECUPERO GRIGIO	RECOVERY TANK GREY	COUVERCLE RESERV. REC GRIS
P26.01.001	CO305N	1	COPERCHIO SERBATOIO RECUPERO NERO	RECOVERY TANK BLACK	COUVERCLE RESERV. REC NOIR
P26.01.002	GR208	1	GUARNIZIONE COPERCHIO SERBATOIO	GASKET FOR RECOVERY TANK COVER	JOINT COUVERCLE RES.RECUP.
P26.01.003	ML194	1	MOLLA APERTURA COPERCHIO PINKY	SPRING FOR COVER OPENING	RESSORT POUR OUVERTURE COUVERCLE
P26.01.004	PT385	1	PIASTRA ATTACCO MOLLA	PLAQUE	PLATE
P26.01.005	SB228	1	SERBATOIO RECUPERO GRIGIO	RECOVERY TANK - GREY	RESERVOIR RECUPR. GRI
P26.01.005	SB228R	1	SERBATOIO RECUPERO ROSSO	RECOVERY TANK - RED	RESERVOIR RECUPR. ROUGE
P26.01.006	VE421	1	VITE ESAGONALE M5X10 UNI 5737-77 IN	SCREW	VIS
P26.01.007	RO402	1	ROSETTA DIAM. 5 UNI 6592/69 INOX	INOX WASHER	RONDELLE
P26.01.008	ML068	1	MOLLA FRENO DI STAZIONAMENTO	BRAKE SPRING	RESSORT
P26.01.009	DD403	1	DADO M5 UNI 5588/65 INOX	INOX NUT	ECROU
P26.01.010	LV436	1	LEVA SGANCIO SERBATOIO PINKY 26	LEVER FOR TANK UNHOOK	LEVIER DECROCHEM. RES
P26.01.011	DD403	1	DADO M5 UNI 5588/65 INOX	INOX NUT	ECROU
P26.01.012	RO402	1	ROSETTA DIAM. 5 UNI 6592/69 INOX	INOX WASHER	RONDELLE
P26.01.013	VE421	1	VITE ESAGONALE M5X10 UNI 5737-77 IN	SCREW	VIS
P26.01.014	BO112	1	BOCCOLA SVASATA D.17 d.10	BUSH	BOITE
P26.01.015	VV474	1	VITE SVAS.BRUGOLA M10x20 UNI5933/77	SCREW M10x20	VIS M10x20
P26.01.016	BO023	2	BOCCOLA COMANDI ELETTRICI	BUSH	DOUILLE
P26.01.017	PT375	1	PIASTRINA FERMA SERBATOIO PINKY26	TANK HOLDER PLATE	PLAQUETTE ARRETE-RESE
P26.01.018	VV432	2	VITE SVAS.BRUGOLA M6x20 UNI5933/77	SCREW	VIS
P26.01.019	VS412	1	VITE SVASATA TC M5x10 UNI 7688 INOX	SCREW	VIS
P26.01.020	DD403	1	DADO M5 UNI 5588/65 INOX	INOX NUT	ECROU
P26.01.021	CO304	1	COPERCHIO SERBATOIO SOLUZIONE BLU	SOLUTION TANK LID BLUE	COUVERCLE RESERV. SOL BLEU
P26.01.021	CO304G	1	COPERCHIO SERBATOIO SOLUZIONE GRIGIO	SOLUTION TANK LID GREY	COUVERCLE RESERV. SOL GRIS
P26.01.021	CO304N	1	COPERCHIO SERBATOIO SOLUZIONE NERO	SOLUTION TANK LID BLACK	COUVERCLE RESERV. SOL NOIR
P26.01.022	MI394	1	CAVO DI FISSAGGIO COPERCHIO SERB.SO	CABLE FOR TANK LID FI	CABLE DE FIXAGE COUVE
P26.01.023	SB227	1	SERBATOIO SOLUZIONE GRIGIO	SOLUTION TANK - GREY	RESERV. SOLUT. GRIS
P26.01.023	SB227R	1	SERBATOIO SOLUZIONE ROSSO	SOLUTION TANK - ROSSO	RESERV. SOLUT. ROUGE
P26.01.024	VA401	1	VITE AUTOFIL. TC 4,2X13 UNI 6954/71	SCREW	VIS
P26.01.025	VG037	1	GRANO M10X10 CON PUNTA	DOWEL	GRAIN
P26.01.026	PE325	1	PERNO INTERNO SERBATOIO PINKY 26	TANK INNER PIN	PIVOT INTERIEUR RESER
P26.01.027	CC019	1	CINGHIA RIBALTAMENTO SERBATOIO	BELT	COURROIE
P26.01.028	ST139	2	STAFFA SUPPORTO CINGHIA	BELT SUPPORT BRACKET	ETRIER
P26.01.029	RO403	4	RONDELLA NORM.DIAM. 6 UNI 6592/69 I	INOX WASHER	RONDELLE
P26.01.030	RO454	4	RONDELLA SPACCATA DIAM. 6 UNI 1751°	INOX WASHER	RONDELLE
P26.01.031	VE443	4	VITE ESAGONALE M6x16 UNI 5739 INOX	SCREW	VIS
P26.01.033	VP090	2	POMELLO LEVA SGANCIO SERBATOIO RECUPERO	KNOB	POMMEAU
P26.01.034	SU724	1	SUPPORTO SERBATOIO Dx PINKY26 -	RIGHT HANDLE SUPPORT	SUPPORT MANCHE DROIT
P26.01.035	VV438	4	VITE SVAS. BRUGOLA M8x12 UNI5933/77	SCREW	VIS
P26.01.036	BO112	2	BOCCOLA SVASATA D=17-d=10	COUNTERSUNK BUSH	DOUILLE
P26.01.037	VV474	2	VITE SVAS.BRUGOLA M10x20 UNI5933/77	SCREW M10x20	VIS M10x20
P26.01.038	SU725	1	SUPPORTO SERBATOIO Sx PINKY26 -	LEFT SUPPORT	SUPPORT MANCHE GAUCHE
P26.01.039	ML022	1	MOLLA PER TUBO FLEX	SPRING	RESSORT
P26.01.040	VA651	1	VITE AUTOFIL. TC 6,3x13 UNI 6954/71	SCREW	VIS
P26.01.041	TA002	1	TAPPO TUBO SCARICO SERBATOIO RECUPE	PLUG	BOUCHON
P26.01.042	TB131	1	TUBO FLEX ANIMA IN ACCIAIO D.38 L=850mm	PIPE	TUYAU
P26.01.043	FS011	1	FASCETTA 25/40 INOX 9mm	FLOAT.SUPPORT CLAMP	BANDE 25/40 INOX 9mm
P26.01.044	VA280	2	VITE AUTOFILETTANTE 4,2x16	SCREW	VIS
P26.01.045	GR184	1	GUARNIZIONE X TAPPO ISPEZIONE SERB.	GASKET	GARNITURE POUR BOUCHO
P26.01.046	TA059	1	TAPPO ISPEZIONE PER SERBATOIO RECUP	RECOVERY TANK PLUG	BOUCHON DE INSPECTION
P26.01.047	MI234	2	MOLLA FERMA TUBO	HOSE-STOPPER SPRING	RESSORT D'ARRET TUYAU
P26.01.048	VC211	2	VITE CILIN.CROCE M5x10 UNI 7687 ZNT	SCREW	VIS
P26.01.049	RC088	1	TAPPO 1/2" IN PVC	PLUG	BOUCHON
P26.01.050	GR126	1	GUARNIZIONE FERMA TAPPO SBR 2 mm	GASKET	GARNITURE
P26.01.051	RC089	1	RACCORDO F.1/2" IN PVC P/GOMMA 15-	UNION	RACCORD
P26.01.052	TB376	1	TUBO D.16 C/ANIMA IN ACC.L=480mm	HOSE D.16 L=510mm	TUYAU D.16
P26.01.053	FS002	2	FASCETTA 12/20 INOX FASCIA 9	CLAMP 12/20	BANDE 12/20 INOX
P26.01.054	RC115	1	RACCORDO M P/GOMMA 1/2"x16	UNION	RACCORD
P26.01.055	RC060	1	RACCORDO M/F A 90 1/2"	UNION	RACCORD
P26.01.056	MI372	2	SERRACAVO IN NYLON	TERMINAL SCREW	SERRE-CABLE EN NYLON
P26.01.057	VA423	2	VITE AUTOFIL.4.8x16 INOX	SCREW	VIS
P26.01.058	EE051	1	MANICOTTO RIDUZIONE BOCCHETTONE	RIDUCTION SLEEVE	MANCHON RIDUTION





N.Position	Code Num	Qta	Descrizione	Description	Description
P26.02.001	TP187	1	TELAIO BASE PINKY 26	BASIC CHASSIS FOR PIN	CHASSIS BASE POUR PIN
P26.02.002	VV430	2	VITE SVAS.BRUGOLA M6X16 UNI5931 INO	SCREW	VIS
P26.02.003	ST199	1	STAFFA FERMA LEVA SQUEEGEE PINKY 2	HOLDING BRACKET	BRIDE ARRETE LEVIER S
P26.02.004	DD453	2	DADO AUTOBLOCCANTE M6 INOX	INOX SELF-LOCKING NUT	ECROU DE SURETE
P26.02.005	VE443	2	VITE ESAGONALE M6x16 UNI 5739 INOX	SCREW	VIS
P26.02.006	IS001	1	RIVESTIMENTO PEDALE (grande)	PEDAL COVER	REVETEMENT
P26.02.007	LM175	1	PEDALE LEVA SOLL. PIATTO E SQUEEGEE	LIFT.LEVER PEDAL	PEDALE
P26.02.008	LV440	1	LEVA SOLLEVAMENTO PIATTO PINKY 26	PLATE LIFTING LEVER	LEVIER SOULEV. PLATEA
P26.02.009	VV463	1	VITE SVAS.BRUGOLA M10x25 INOX UNI 5	SCREW	VIS
P26.02.010	BO147	1	BOCCOLA □ 10 INT. LEVE SPAZZ. SMILE	BUSH	DOUILLE
P26.02.011	DD455	1	DADO AUTOBLOCCANTE M10 INOX -	INOX SELF-LOCKING NUT	ECROU DE SURETE
P26.02.012	VC423	2	VITE CILIN.CROCE M6x16 UNI 7687 INO	SCREW	VIS
P26.02.013	PT314	1	PIASTRA FERMO PEDALE SPAZZOLE	PLATE	PLATEAU ARRETE PEDALE
P26.02.014	DD453	2	DADO AUTOBLOCCANTE M6 INOX	INOX SELF-LOCKING NUT	ECROU DE SURETE
P26.02.015	VP001	1	POMELLO M10 FEMMINA A 6 LOBI	KNOB	POMMEAU
P26.02.016	BO265	1	BOCCOLA PER TRAFILA M10 PINKY26 -	BUSH FOR THREAD M10	BOITE POUR FILIERE
P26.02.017	MV171	1	TRAFILA M10x225 PINKY26	THREAD M10x225	FILIERE M10x225
P26.02.018	CP210	1	COPIGLIA DIAM.3x20 UNI 1336	SPLIT PIN	GOUPILLE
P26.02.019	PE327	1	PERNO TIRANTE SQUEEGEE -	PIN FOR SQUEEGEE TIE	PIVOT TIRANT SUCEUR
P26.02.020	PE332	1	PERNO PRESSIONE SPAZZOLE PINKY26	PIN FOR BRUSH BRESSUR	PIVOT PRESSION DES BR
P26.02.021	RO404	1	RONDELLA NORM.DIAM. 8 UNI 6592 INOX	INOX WASHER	RONDELLE
P26.02.022	DD454	1	DADO AUTOBLOCCANTE M8 INOX	INOX SELF-LOCKING NUT	ECROU DE SURETE
P26.02.023	LV447	1	LEVERISMO PRESSIONE PINKY26	PRESSURE LEVER	LEVIER PRESSION
P26.02.024	DD455	1	DADO AUTOBLOCCANTE M10 INOX -	INOX SELF-LOCKING NUT	ECROU DE SURETE
P26.02.025	RO405	1	RONDELLA NORM.DIAM. 10 UNI 6592/69	INOX WASHER	RONDELLE
P26.02.026	VE442	1	VITE ESAGONALE M6x12 UNI 5739 INOX	SCREW	VIS
P26.02.027	RO403	1	RONDELLA NORM.DIAM. 6 UNI 6592/69 I	INOX WASHER	RONDELLE
P26.02.028	RO466	1	RONDELLA ONDULATA D=6	CORRUGATED WASHER	RONDELLE D=6
P26.02.029	PE029	1	PERNO FISS.BILANCIAMENTO MOT.SPAZZ.	BALANC.FASTENING PIN	PIVOT
P26.02.030	PE333	1	PERNO PRESSIONE SUPERIORE PINKY26	UPPER PIN FOR PRESSUR	PIVOT PRESSION SUPERI
P26.02.031	BO144	1	BOCCOLA DI SCORRIMENTO RIDUT.SPAZZO	BUSH	DOUILLE
P26.02.032	DD454	1	DADO AUTOBLOCCANTE M8 INOX	INOX SELF-LOCKING NUT	ECROU DE SURETE
P26.02.033	ML188	1	MOLLA PRESSIONE PIATTO PINKY	SPRING FOR PLATE PRES	RESSORT PRESSION PLAT
P26.02.034	DT055	2	DISTANZIALE IN PLASTICA	PLASTIC SPACER	ENTRETOISE
P26.02.035	TB123	2	TUBO D.10 L.mm170	PIPE	TUYAU
P26.02.036	FS002	1	FASCETTA 12/20 INOX FASCIA 9	CLAMP 12/20	BANDE 12/20 INOX
P26.02.037	TB215	1	TUBO D=14 X 63 CM	HOSE	TUYAU
P26.02.038	RC036	1	RACCORDO A T	T UNION	RACCORD
P26.02.039	LV437	1	LEVA SOLLEVAMENTO PIATTO PINKY26	PLATE LIFTING LEVER	LEVIER SOULEVEM. PLAT
P26.02.040	BO004	2	BOCCOLA LEVE SOLLEV. GRUPPO SPAZZOL	BR.GR.LIF.LEVER BUSH	DOUILLE
P26.02.041	RO405	2	RONDELLA NORM.DIAM. 10 UNI 6592/69	INOX WASHER	RONDELLE
P26.02.042	RO456	2	ROSETTA SPACCATA D.10 UNI 1751 INOX	INOX WASHER	RONDELLE
P26.02.043	VE481	2	VITE ESAGONALE M10X20 UNI 5737/77 I	SCREW	VIS
P26.02.044	VE481	2	VITE ESAGONALE M10X20 UNI 5737/77 I	SCREW	VIS
P26.02.045	BO009	2	BOCCOLA LEVE	BUSH	DOUILLE
P26.02.046	VV438	6	VITE SVAS. BRUGOLA M8x12 UNI5933/77	SCREW	VIS
P26.02.047	ST200	1	STAFFA PIATTO SPAZZOLE Sx PINKY26	LEFT BRACKET FOR BRUS	BRIDE GAUCHE PLATEAU
P26.02.048	ST201	1	STAFFA PIATTO SPAZZOLE Dx PINKY26	RIGHT BRACKET FOR BRU	BRIDE DROITE PLATEAU
P26.02.049	VE442	4	VITE ESAGONALE M6x12 UNI 5739 INOX	SCREW	VIS
P26.02.050	RO403	4	RONDELLA NORM.DIAM. 6 UNI 6592/69 I	INOX WASHER	RONDELLE
P26.02.051	LM720	2	LAMIERA DISTANZIALE PIATTO SPAZZOLE	SPACER SHEET FOR BRUS	FEUILLE ENTRETOISE PL
P26.02.052	DT010	4	DISTANZIALE LEVA TENDICINGHIA RACCORDO M/M A 90 D.10 OTTONE	TIGHTENER SPACER	ENTRETOISE
P26.02.053	RC277	2	NICHELATO	UNION	RACCORD
P26.02.054	FS012	2	FASCETTA 10/16	CLAMP 10/16	AGRAFE
P26.02.055	GR138	2	GUARNIZIONE BLOCCARACCORDO D.10	GASKET	GARNITURE
P26.02.056	SG010	2	ANELLO SEEGER PER EST. D.18 UNI 74	SEEGER RING	BAGUE SEEGER
P26.02.057	MP620	8	CARBONCINO X MO455	CARBON BRUSH FOR MO45	CHARBON POUR MO455
P26.02.058	MO455	2	MOTORE SPAZZOLA	BRUSH MOTOR	MOTEUR BROUSSE
P26.02.059	RD029	2	RIDUTTORE SPAZZOLA	BRUSH REDUCTOR	REDUCTEUR BROUSSE
P26.02.060	ML002	1	MOLLA	SPRING	RESSORT
P26.02.061	VE467	1	VITE ESAGONALE M8x50 UNI5737/77 INO	HEXAGONAL SCREW	VIS
P26.02.062	RO455	1	RONDELLA SPACCATA DIAM. 8 UNI 1751°	INOX WASHER	RONDELLE
P26.02.063	RO404	1	RONDELLA NORM.DIAM. 8 UNI 6592 INOX	INOX WASHER	RONDELLE
P26.02.064	RT063	1	RUOTA 50X19	WHEEL	ROUE
P26.02.065	BO105	1	BOCCOLA RUOTA SOLLEVAMENTO	SHOCK ABS. WHEEL BUSH	DOUILLE
P26.02.066	RO404	1	RONDELLA NORM.DIAM. 8 UNI 6592 INOX	INOX WASHER	RONDELLE
P26.02.067	VB465	2	VITE TESTA BOMBATA M5X16 INOX	SCREW	VIS
P26.02.068	TA065	2	TAPPO COPRIFORO GIALLO D=55	YELLOW PLUG	BOUCHON JAUNE
P26.02.069	LM719	1	LAMIERA PIATTO SPAZZOLE PINKY26	BRUSH PLATE SHEET	FEUILLE PLATEAU BROSS
P26.02.070	BP414	1	BUMPER PIATTO SPAZZOLE PINKY26	BRUSH PLATE BUMPER	BUMPER PLATEAU BROUSSE

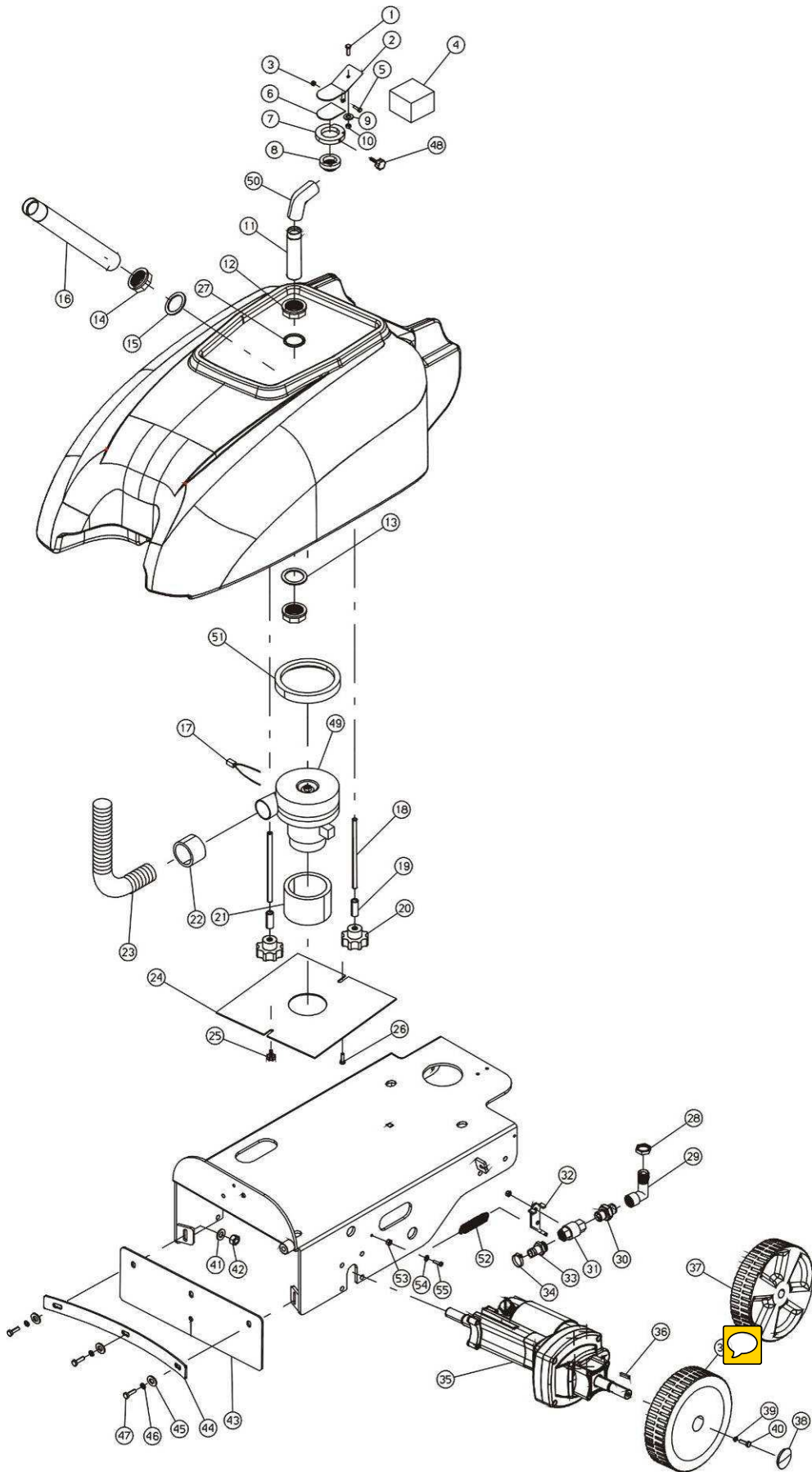




N.Position	Code Num	Qta	Descrizione	Description	Description
P26.02.071	LM739	1	LISTELLO FISSAGGIO BUMPER PIATTO SP	BUMPER FIXING LISTEL	LISTEL DEN FIXAGE BUM
P26.02.072	VB418	4	VITE CIL.BRUGOLA M6X16 UNI5931-77 I	SCREW	VIS
P26.02.073	AL012	2	ALBERO SPAZZOLE ESAGONALE	HEX. BRUSHES SHAFT	ARBRE BROSSE
P26.02.074	CA298	1	CARTER COPRI-MOTORIDUTTORI SPAZZOLE	REDUCTION MOTOR COVER	COUVERCLE MOTOREDUCTE
P26.02.075	VS417	6	VITE SVASATA TC M5x40 UNI7688 INOX	SCREW	VIS
P26.02.076	FL004	2	FLANGIA ATTACCO SPAZZOLA ESAGONALE	HEX.BRUSH CONN.FLANGE	FLASQUE
P26.02.077	ML042	2	MOLLA D= 1 INOX SALTEREL. ATT.SPAZZ	SPRING	RESSORT
P26.02.078	SP002	2	SPINA ELASTICA 3x20 UNI 6873	TENSION PIN	CONNECTEUR
P26.02.079	PE064	2	PERNO ATTACCO SPAZZOLA	BRUSH CONNECTION PIN	PIVOT
P26.02.080	GH008	2	GHIERA ATTACCO SPAZZOLA	BRUSH CONN. RING NUT	EMBOUT
P26.02.081	KIT161	2	ATTAC.SPAAZ.ESAG.*FANT*	HEX.BRUSH CONNECTION	CONNEX.BROSSE
			SPAZZOLA LAVARE ESTERNO BLU 13" 330x126	BRUSH WITH BLUE	BROSSE A/SOIES
P26.02.082	SZ044	2		OUTSIDE BRISTLES	EXSTER.BLUES
P26.02.082	SZ014	2	SPAZZOLA NYLON 13" 330x126	13" NYLON BRUSH	BROSSE NYLON 13"
P26.02.082	SZ014A	2	SPAZZOLA ACCIAIO 13" 330x126	STAINLESS STEEL BRUSH	BROSSE ACIER 13"
P26.02.082	SZ014B	2	SPAZZOLA BASSINE 13" 330x126	BASSINE BRUSH	BROSSE BASSINE 13"
P26.02.082	SZ014C	2	SPAZZOLA CARBONIO 13" 330x126	CARBON BRUSH	BROSSE CHARBON 13"
P26.02.082	SZ014Y	2	SPAZZOLA NYLON ACCIAIO 13" 330x126	NYLON/STEEL BRUSH 13"	BROSSE NYLON/ACIER 13"
P26.02.082	TS010	2	DISCO TRASCINATORE 13" 330x126	PAD HOLDERS 13"	DISQUE ENTRAINEUR 13"
			ASS.SPAZZ. NYLON 13 » 330x126 ESTERNO		
P26.02.083	KIT821	2	BLU	NYLON BRUSH ASSY 13"	ASS.BROSSE
P26.02.083	KIT236	2	ASS.SPAZZ. NYLON 13" 330x126 *FANT*	NYLON BRUSH ASSY 13"	ASS.BROSSE NYLON
P26.02.083	KIT236A	2	ASS.SPAZZ. ACCIAIO 13" 330x126 *FAN	STEEL BRUSH ASSY 13"	ASS.BROSSE ACIER
P26.02.083	KIT236B	2	ASS.SPAZZ. BASSINE 13" 330x126 *FAN	BASSINE BRUSH ASSY	ASS.BROSSE BASSINE
P26.02.083	KIT236C	2	ASS.SPAZZ.CARBONIO 13" 330x126 *FANT	TYNEX BRUSH ASSY 13"	ASS.BROSSE TYNEX 13"
P26.02.083	KIT236Y	2	ASS.SPAZZ.NYLON ACC.13" 330x126 *FA	NY/STEEL BRUSH ASSY	ASS.BROSSE NYLON/ACIE
P26.02.083	KIT237	2	ASS.DISCO TRASC. 13" 330x126 *FANT*	DRIVING PAD ASSY 13"	PLATEAU SUPPORT PAD 1
P26.02.084	DD452	6	DADO AUTOBLOCCANTE M5 INOX	INOX SELF-LOCKING NUT	ECROU DE SURETE
P26.02.085	AL161	2	ALBERO SPAZZOLA PINKY 26	BRUSH SHAFT	ARBRE BROSSE
P26.02.086	CH023	3	LINGUETTA 6x6x30 UNI6604-A	TONGUE	CLAVETTE
P26.02.087	CC5000	1	GANCIO CHIUSURA COPERCHIO FILTRI	FILTER COVER HOOK	CROCET COUVERCLE FIL
P26.02.088	DD405	1	DADO M8 INOX	INOX NUT	ECROU
P26.02.089	MI154	1	PRIGIONIERO M8	THREAD	TREFILE

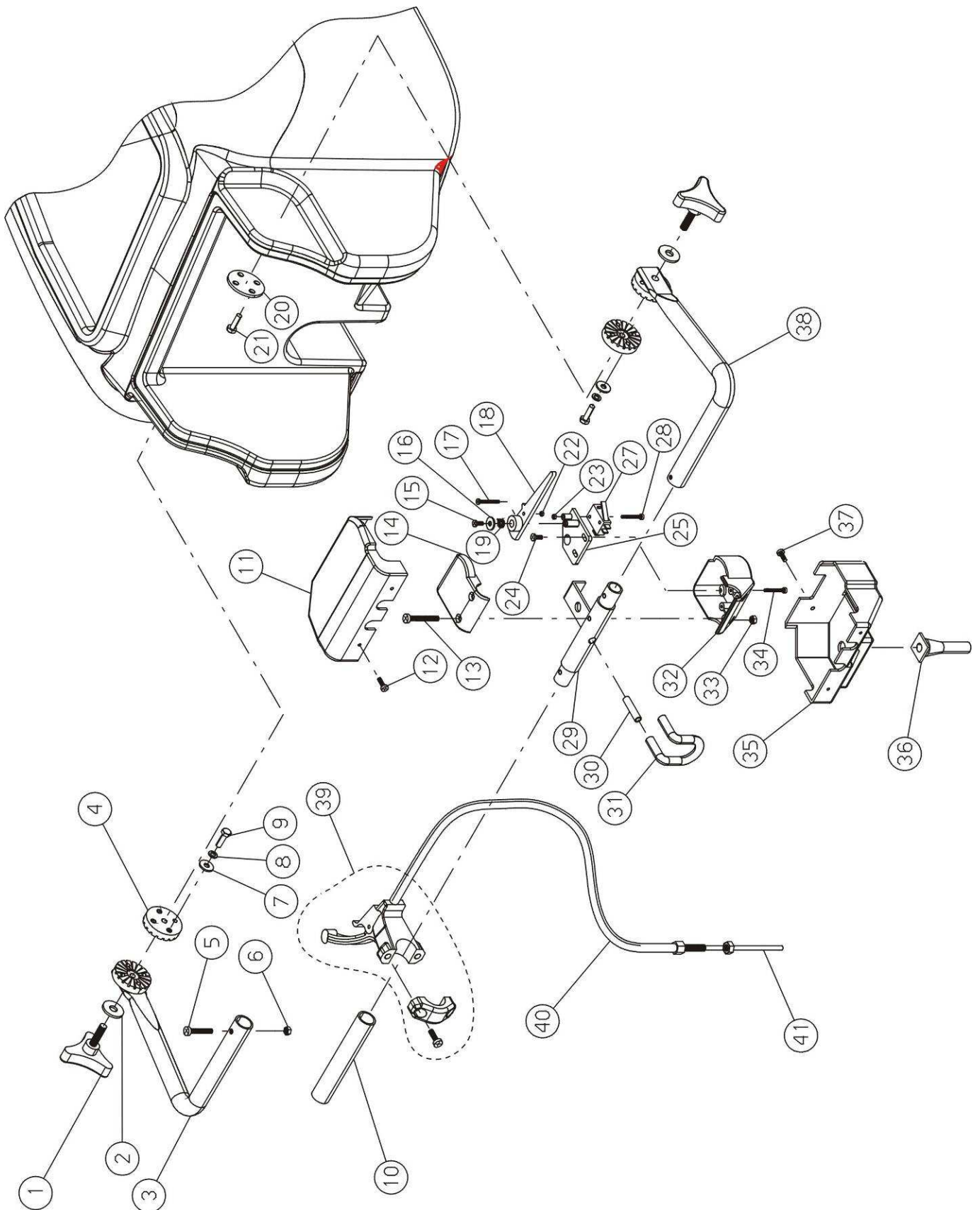
PINKY32

N.Position	Code Num	Qta	Descrizione	Description	Description
P32.02.039	LV453	1	LEVA SOLLEVAMENTO PIATTO PINKY32	PLATE LIFTING LEVER	LEVIER SOULEVEM. PLAT
P32.02.058	MO456	2	MOTORE SPAZZOLA	BRUSH MOTOR	MOTEUR BROSSE
P32.02.069	LM740	1	LAMIERA PIATTO SPAZZOLE PINKY32	BRUSH PLATE SHEET	FEUILLE PLATEAU BROSS
P32.02.070	BP412	1	BUMPER PIATTO SPAZZOLE PINKY32	BRUSH PLATE BUMPER	BUMPER PLATEAU BROSSE
			LISTELLO FISSAGGIO BUMPER PIATTO		
P32.02.071	LM749	1	SPAZZOLE	BUMPER FIXING LISTEL	LISTEL DEN FIXAGE BUM
P26.02.074	CA302	1	CARTER COPRI-MOTORIDUTTORI SPAZZOLE	REDUCTION MOTOR COVER	COUVERCLE MOTOREDUCTE
			SPAZZOLA LAVARE ESTERNO BLU 13" 330x126	BRUSH WITH BLUE	BROSSE A/SOIES
P26.02.082	SZ056	2		OUTSIDE BRISTLES	EXSTER.BLUES
P26.02.082	SZ011	2	SPAZZOLA NYLON 16" 410x126	13" NYLON BRUSH	BROSSE NYLON 16"
P26.02.082	SZ011A	2	SPAZZOLA ACCIAIO 16" 410x126	STAINLESS STEEL BRUSH	BROSSE ACIER 16"
P26.02.082	SZ011B	2	SPAZZOLA BASSINE 16" 410x126	BASSINE BRUSH	BROSSE BASSINE 16"
P26.02.082	SZ011C	2	SPAZZOLA CARBONIO 16" 410x126	CARBON BRUSH	BROSSE CHARBON 16"
P26.02.082	SZ011Y	2	SPAZZOLA NYLON ACCIAIO 16" 410x126	NYLON/STEEL BRUSH 13"	BROSSE NYLON/ACIER 16"
P26.02.082	TS005	2	DISCO TRASCINATORE 16" 410x126	PAD HOLDERS 13"	DISQUE ENTRAINEUR 16"
			ASS.SPAZZ. NYLON 16 » 410x126 ESTERNO	NYLON BRUSH ASSY 16"	
P26.02.083	KIT925	2	BLU	WITH BLUE OUTSIDE	ASS.BROSSE A/SOIES
P26.02.083	KIT181	2	ASS.SPAZZ. NYLON 16" 410x126	BRISTLES	EXSTER.BLUES
P26.02.083	KIT181A	2	ASS.SPAZZ. ACCIAIO 16" 410x126	NYLON BRUSH ASSY 16"	ASS.BROSSE NYLON
P26.02.083	KIT181B	2	ASS.SPAZZ. BASSINE 16" 410x126	STEEL BRUSH ASSY 16"	ASS.BROSSE ACIER
P26.02.083	KIT181C	2	ASS.SPAZZ.CARBONIO 16" 410x126	BASSINE BRUSH ASSY	ASS.BROSSE BASSINE
P26.02.083	KIT181Y	2	ASS.SPAZZ.NYLON ACC.16" 4130x126	TYNEX BRUSH ASSY 16"	ASS.BROSSE TYNEX 16"
P26.02.083	KIT182	2	ASS.DISCO TRASC. 16" 410x126	NY/STEEL BRUSH ASSY	ASS.BROSSE NYLON/ACIE
				DRIVING PAD ASSY 16"	PLATEAU SUPPORT PAD 16"



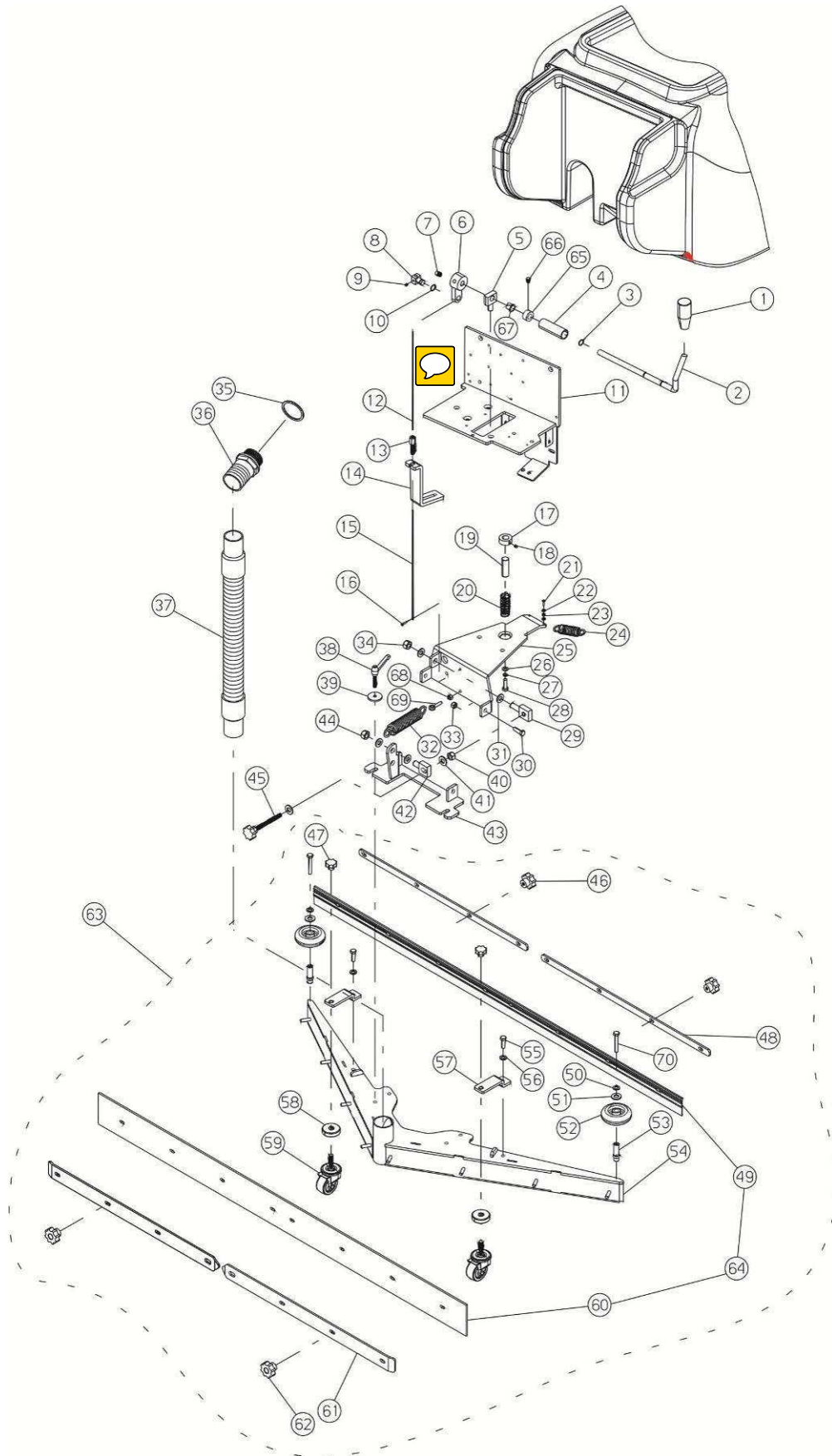


N.Position	Code Num	Qta	Descrizione	Description	Description
P26.03.001	VE428	1	VITE ESAGONALE M5x45 UNI 5739 INOX	SCREW	VIS
P26.03.002	TA016	1	TAPPO GALLEGGIANTE	PLUG	BOUCHON
P26.03.003	DD452	1	DADO AUTOBLOCCANTE M5 INOX	INOX SELF-LOCKING NUT	ECROU DE SURETE
P26.03.004	GL013	1	CORPO GALLEGGIANTE	PLASTIC FLOAT	FLOTTEUR
P26.03.005	VE428	1	VITE ESAGONALE M5x45 UNI 5739 INOX	SCREW	VIS
P26.03.006	GR209	1	GUARNIZIONE GALLEGGIANTE	GASKET	GARNITURE
P26.03.007	SU213	1	SUPPORTO GALLEGGIANTE	SUPPORT	SUPPORT
P26.03.008	FT005	1	FILTRO MOTORE ASPIRAZIONE	SUCTION MOTOR FILTER	FILTRE
P26.03.009	RO403	1	RONDELLA NORM.DIAM. 6 UNI 6592/69 I	INOX WASHER	RONDELLE
P26.03.010	DD453	1	DADO AUTOBLOCCANTE M6 INOX TUBO ASPIRAZIONE SUPPORTO GALLEGGIANTE	INOX SELF-LOCKING NUT VACUUM HOSE	ECROU DE SURETE TUBE ASPIRATION
P26.03.011	TB425	1	GALLEGGIANTE	VACUUM HOSE	TUBE ASPIRATION
P26.03.012	RC026	2	COLLARE CON FILETTATURA CILINDRICA	COLLAR	COLLIER
P26.03.013	GR035	1	GUARNIZIONE D.INT.1"-1/4 D.EST.2"	GASKET	GARNITURE
P26.03.014	RC026	1	COLLARE CON FILETTATURA CILINDRICA	COLLAR	COLLIER
P26.03.015	GI056	1	OR Di=30 Sp.3.5	OR	OR
P26.03.016	TB074	1	TUBO MOTORE ASPIRAZIONE	PIPE	TUYAU
P26.03.017	MP240	2	CARBONCINO x MOTORE 36/24V	CARBON MOTOR BRUSH	CHARBON
P26.03.018	MV138	3	TRAFILA MOTORE ASPIRAZIONE	SUCTION ENGINE THREAD	FILIERE MOTEUR ASPIRA
P26.03.019	DT038	3	DISTANZIALE	SPACER	ENTRETOISE
P26.03.020	VP015	3	POMELLO A 6 LOBI FEMMINA M6	KNOB	POMMEAU
P26.03.021	GR111	1	GUARNIZIONE INSONORIZZANTE MOTORI A	VAC MOTOR GASKET	JOINT
P26.03.022	MI395	1	GUAINA TERMORESTRINGENTE MOTORE ASP	SHEATH	GAINE MOTEUR ASPIR.
P26.03.023	TB408	1	TUBO FLEX ESTENSIBILE D.32 L=330mm	PIPE	TUYAU
P26.03.024	CO289	1	COPERCHIO MOTORE ASPIRAZIONE	VACUUM MOTOR COVER	COUVERCLE MOTEUR ASP
P26.03.025	VP5009	1	VOLANTINO M6x10	KNOB	POMMEAU
P26.03.026	VC412	1	VITE CIL. A CROCE M5x10 INOX	SCREW	VIS
P26.03.027	GI056	1	OR Di=30 Sp.3.5	OR	OR
P26.03.028	GH026	1	GHIERA 3/8" CON BATTUTA PIANA	RING NUT	EMBOUT
P26.03.029	RC073	1	RACCORDO M/F 90° 3/8	UNION	RACCORD
P26.03.030	RC008	1	RACCORDO M/M 3/8 3/8	UNION	RACCORD
P26.03.031	RB007	1	RUBINETTO SOLUZIONE F/F 3/8G L=51mm	SOLUTION VALVE	ROBINET
P26.03.032	LV460	1	LEVA RUBINETTO SOLUZIONE	SOLUTION COCK LEVER	LEVIER ROBINET
P26.03.033	RC002	1	RACCORDO 3/8 MASCHIO P/GOMMA 12	UNION	RACCORD
P26.03.034	FS002	1	FASCETTA 12/20 INOX FASCIA 9	CLAMP 12/20	BANDE 12/20 INOX
P26.03.035	MO454	1	MOTORIDUTTORE TRAZIONE	TRACTION REDUCTION MO	MOTOREDUCTEUR TRACTIO
P26.03.036	CH023	2	LINGUETTA 6x6x30 UNI6604-A	TONGUE	CLAVETTE
P26.03.037	RT204	2	RUOTA TRAZIONE	DRIVE WHEEL	ROUE MOTRICE
P26.03.037	RT093	2	RUOTA TRAZIONE 200X50 ANTITRACCIA	DRIVE WHEEL	ROUE MOTRICE
P26.03.038	TA064	2	TAPPO RUOTA D=G-48 NERO	WHEEL PLUG	BOUCHON
P26.03.039	RO455	2	RONDELLA SPACCATA DIAM. 8 UNI 1751A	INOX WASHER	RONDELLE
P26.03.040	VE460	2	VITE ESAGONALE M8x16 UNI 5739 INOX	SCREW	VIS
P26.03.041	RO403	3	RONDELLA NORM.DIAM. 6 UNI 6592/69 I	INOX WASHER	RONDELLE
P26.03.042	DD453	3	DADO AUTOBLOCCANTE M6 INOX	INOX SELF-LOCKING NUT	ECROU DE SURETE
P26.03.043	BP408	1	GOMMA PARASCHIZZI PIATTO SPAZZOLE	BRUSH PLATE SPLASH GU	BAVETTE GARDE-BOUE PL
P26.03.044	LM727	2	LISTELLO MINIGONNA PINKY26 -	LISTEL	LATTE BUMPER
P26.03.045	RO403	3	RONDELLA NORM.DIAM. 6 UNI 6592/69 I	INOX WASHER	RONDELLE
P26.03.046	RO454	3	RONDELLA SPACCATA DIAM. 6 UNI 1751A	INOX WASHER	RONDELLE
P26.03.047	VE443	3	VITE ESAGONALE M6x16 UNI 5739 INOX	SCREW	VIS
P26.03.048	VP059	1	POMELLO M6x15 INOX MOTORE ASPIRAZIONE 24V 550W	KNOB	POMMEAU
P26.03.049	MO488	1	CONVOGLIATO	VAC. MOTOR	MOTEUR ASPIRATION 24V
P26.03.050	RC289	1	RACCORDO 45 CH4 D.40 IN PP	UNION	RACCORD
P26.03.051	GR009	1	GUARNIZIONE AD L 145x10 Sh35	GASKET	GARNITURE
P26.03.052	ML201	1	MOLLA APERTURA ACQUA SOLUZIONE	SPRING	RESSORT
P26.03.053	DD403	2	DADO M5 INOX	INOX NUT	ECROU
P26.03.054	RO500	1	RONDELLA SLARG. 5x25 INOX	INOX WASHER	RONDELLE
P26.03.055	VC414	1	VITE CILINDRICA A CROCE M5x25 INOX	SCREW	VIS



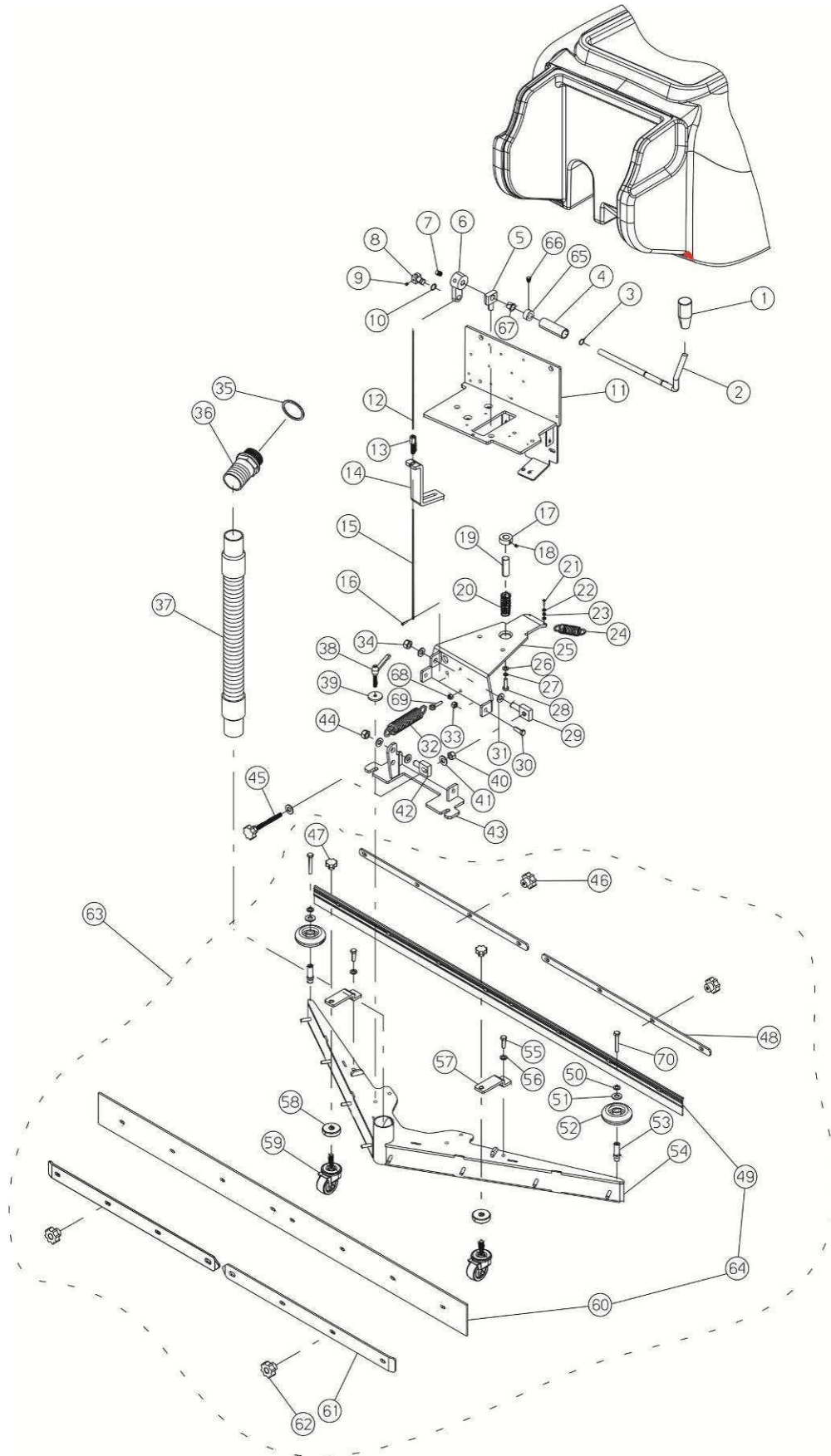


N.Position	Code Num	Qta	Descrizione	Description	Description
P26.04.001	VP086	2	POMELLO M8x25 A 3 LOBI	KNOB M8x30	POMMEAU
P26.04.002	RO502	2	RONDELLA SLARG. D.8X24 UNI6593 INOX	INOX WASHER	RONDELLE
P26.04.003	MN104	1	TUBO SEMIMANICO Sx PINKY26	LH HALF HANDLE HOSE	TUYAU DEMI-MANCHE GAU
P26.04.004	MV068	2	CERNIERA DENTATA PER ROTAZIONE MANI	HINGE FOR HANDLE ROTA	CHARNIERE ROT.POIGNEE
P26.04.005	VC407	2	VITE CIL. A CROCE M4x30 INOX	SCREW	VIS
P26.04.006	DD402	2	DADO M4 UNI 5588-65 INOX	INOX NUT	ECROU
P26.04.007	RO403	8	RONDELLA NORM.DIAM. 6 UNI 6592/69 I	INOX WASHER	RONDELLE
P26.04.008	RO454	8	RONDELLA SPACCATA DIAM. 6 UNI 1751A	INOX WASHER	RONDELLE
P26.04.009	VE448	4	VITE ESAGONALE M6x40 UNI 5737/77 INOX	SCREW	VIS
P26.04.010	MN065	2	MANOPOLA CON FORO ART.738	HAND GRIP	POIGNEE
P26.04.011	CA184N	1	CARTER COPRIMANICO SUPERIORE NERO CARTER COPRIMANICO SUPERIORE NERO (OPTIONAL)	HANDLE COVER HANDLE COVER (OPTIONAL)	CARTER SUP.POIGNEE CARTER SUP.POIGNEE (OPTIONAL)
P26.04.011	CA306N	1			
P26.04.012	VA409	2	VITE AUTOFILET. TC 3.9x13 INOX	SCREW	VIS 3.9x13 INOX
P26.04.013	VS419	2	VITE SVASATA TC M5x35 INOX UNI7688 COPERCHIO SUPERIORE LEVA	SCREW	VIS
P26.04.014	CO175	1	AVANZAMENTO	COVER	COUVERCLE
P26.04.015	VA264	1	VITE AUTOFILET. TC 3.5x13 UNI 6954/	SELF THREADING SCREW	VIS
P26.04.016	RO501	1	RONDELLA SLARG.D.6X18 UNI6593 INOX	INOX WASHER	RONDELLE
P26.04.017	VS428	1	VITE SVASATA M3x16 INOX	SCREW	VIS
P26.04.018	LV297	1	LEVA AVANZAMENTO IN PLASTICA	DRIVE LEVER	LEVIER
P26.04.019	ML125	1	MOLLA RITORNO LEVA AVANZ. C72 3 SPI	SPRING	RESSORT
P26.04.020	DT260	4	DISTANZIALE MANICO	HANDLE SPACE	ENTRETOISE POIGNEE
P26.04.021	VE441	4	VITE ESAGONALE M6x10 INOX	SCREW	VIS
P26.04.022	DD450	1	DADO AUTOBLOCCANTE M3 INOX	NUT	ECROU
P26.04.023	DD450	1	DADO AUTOBLOCCANTE M3 INOX	NUT	ECROU
P26.04.024	VA560	1	VITE AUTOFORANTE TC 3,5x16 UNI 6954	SCREW	VIS
P26.04.025	SU170	1	BASSETTA IN PLASTICA SUPPORTO MICRO	PLASTIC BASE	SUPPORT
P26.04.027	IN009	1	MICRO SWITCH	MICROSWITCH	MICRO INTERRUPTEUR
P26.04.028	VS429	2	VITE SVASATA TC 3x18 INOX	SCREW	VIS
P26.04.029	MN064	1	GIUNZIONE MANICO	HANDLE COUPLING	JOINT POIGNEE
P26.04.030	BO190	1	BOCCOLA IN OTTONE D=8 d=6 L=34	BUSH	DOUILLE
P26.04.031	LV326	1	LEVA COMANDO INVERSIONE MARCIA	REVERSE SPEED LEVER	LEVIER MARCHE ARRIERE
P26.04.032	CO176	1	COPERCHIO INFERIORE LEVA AVANZAMENTO	COVER	COUVERCLE
P26.04.033	DD452	2	DADO AUTOBLOCCANTE M5 INOX	INOX SELF-LOCKING NUT	ECROU DE SURETE
P26.04.034	VA258	2	VITE AUTOFILET. TC 3,9x45 UNI 6954	SCREW	VIS
P26.04.035	CA185N	1	CARTER COPRIMANICO INFERIORE NERO CARTER COPRIMANICO INFERIORE NERO (OPTIONAL)	HANDLE COVER HANDLE COVER (OPTIONAL)	CARTER INF.POIGNEE CARTER INF.POIGNEE (OPTIONAL)
P26.04.035	CA306N	1			
P26.04.036	PY309	1	PASSACAVO IN GOMMA NERA	BLACK RUBBER FAIRLEAD	PASSECCABLE NOIR
P26.04.037	VC403	2	VITE CILIN.CROCE M4x12 UNI 7687 INO	SCREW	VIS
P26.04.038	MN103	1	TUBO SEMIMANICO Dx PINKY26	RH HALF HANDLE HOSE	TUYAU DEMI-MANCHE DRO
P26.04.039	LV296	1	LEVA FRENO PER TUBO 22mm	BRAKE LEVER	LEVIER FREIN
P26.04.040	MI232	1	GUAINA FILO FRENO L=1420 De6 Di2.8	SHEATH	GAINE
P26.04.041	MI420	1	FILO FRENO A LEVA L=1515 mm d=2mm	BRAKE WIRE	FIL FREIN





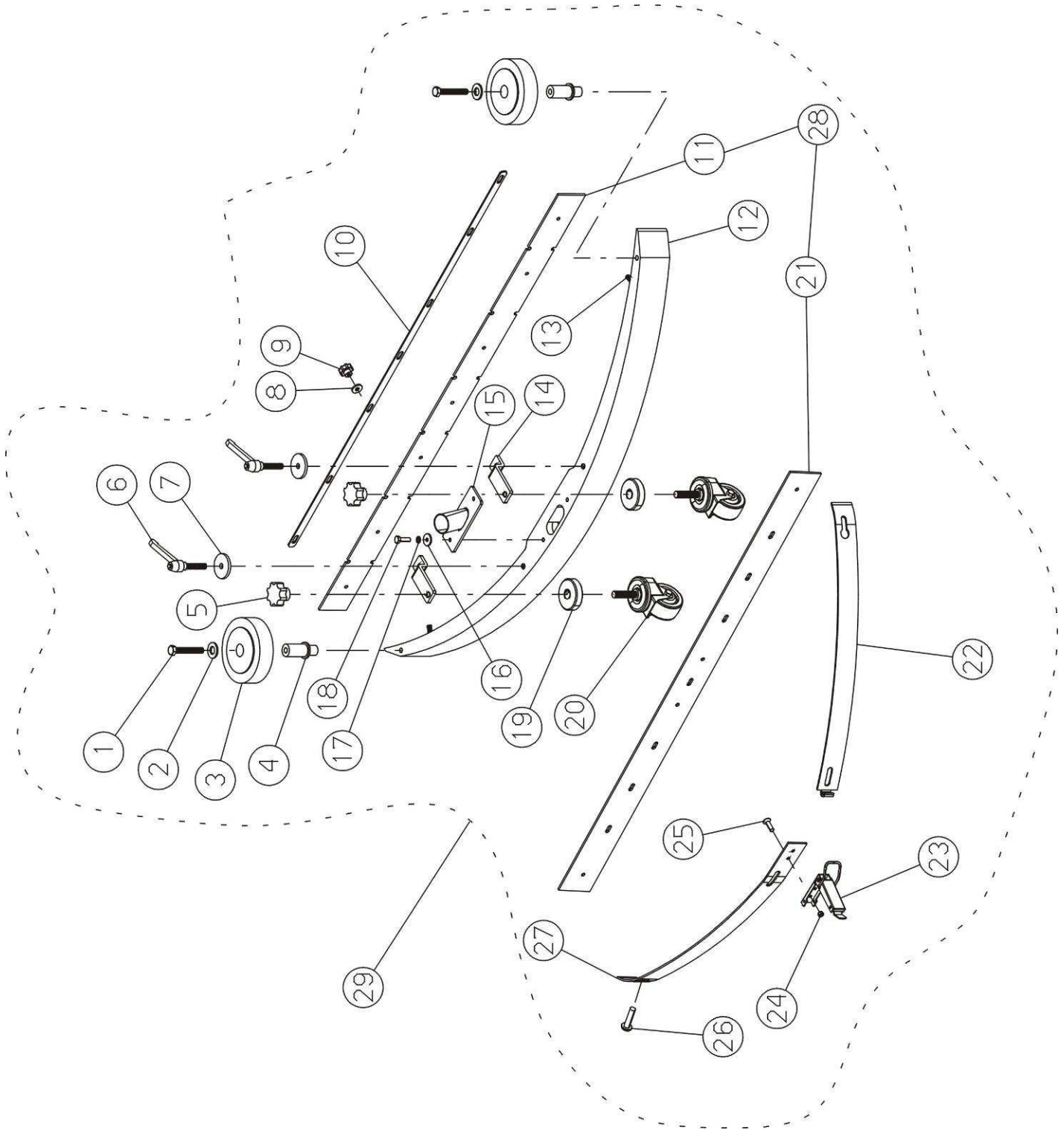
N.Position	Code Num	Qta	Descrizione	Description	Description
P26.05.001	VP003	1	POMELLO M10	KNOB	POMMEAU
P26.05.002	LV439	1	LEVA SQUEEGEE PINKY26 -	SQUEEGEE LEVER	LEVIER SUCEUR
P26.05.003	SG001	1	ANELLO SEEGER PER EST.DIAM.10 UNI 7	O-RING	SEEGER
P26.05.004	BO264	1	BOCCOLA SERBATOIO PER MANICO PINKY2	TANK BUSH FOR HANDLE	COQUILLE RESERV.
P26.05.005	PE327	1	PERNO TIRANTE SQUEEGEE -	PIN FOR SQUEEGEE TIE	PIVOT TIRANT SUCEUR
P26.05.006	LV454	1	LEVA RINVIO ALZA SQUEEGEE	TRANSMISSION LEVER	LEVIER
P26.05.007	VG031	2	GRANO M8x10 UNI 5927/67	DOWEL	GRAIN
P26.05.008	MV003	1	MORSETTO FILO	WIRE TERMINAL	ETAU FIL
P26.05.009	VG019	1	GRANO M6x6 S/PUNTA UNI 5923	DOWEL M6x6	GRAIN M6x6
P26.05.010	SG001	1	ANELLO SEEGER PER EST.DIAM.10 UNI 7	O-RING	SEEGER
P26.05.011	LM733	1	LAMIERA IMPIANTO ELETTRICO PINKY26	ELECTRICAL SYSTEM SHE	FEUILLE SYSTEM ELECTR
P26.05.012	MI265	1	GUAINA PER FILO ALZA SQUEEGEE	SHEATH	GAINÉ
P26.05.013	MI104	1	REGISTRO FILO FRENO M8	BRAKE WIRE	REGLAGE FIL FREIN
P26.05.014	SU700	1	SUPPORTO CAVO SOLLEVAMENTO SQUEEGEE	CABLE SUPPORT	SUPPORT CABLE SOULEV.
P26.05.015	MI387	1	CAVO ALZA SQUEEGEE PINKY26	SQUEEGEE LIFTING CABL	CABLE SOULEVE SUCEUR
P26.05.016	VB471	1	VITE TESTA BOMBATA M6x12 INOX	SCREW	VIS
P26.05.017	DT185	1	BOCCOLA SOLLEVAMENTO SQUEEGEE	SQUEEGEE LIFTING BUSH	COQUILLE SOULEVE SUCE
P26.05.018	VG031	1	GRANO M8x10 UNI 5927/67	DOWEL	GRAIN
P26.05.019	PE326	1	PERNO SOLLEVAMENTO SQUEEGEE	SQUEEGEE LIFTING PIN	PIVOT SOULEV. SUCEUR
				SQUEEGEE PRESSURE	
P26.05.020	ML189	1	MOLLA PRESSIONE SQUEEGEE PINKY26	SPR	RESSORT PRESSION SUCE
P26.05.021	VC413	2	VITE CILIN.CROCE M5x16 UNI 7687 INO	SCREW	VIS
P26.05.022	RO402	4	ROSETTA DIAM. 5 UNI 6592/69 INOX	INOX WASHER	RONDELLE
P26.05.023	DD403	2	DADO M5 UNI 5588/65 INOX	INOX NUT	ECROU
P26.05.024	ML192	2	MOLLA SUPPORTO SQUEEGEE	SPRING FOR SQUEEGEE S	RESSORT SUPPORT SUCEUR
P26.05.025	SU704	1	SUPPORTO GRANDE SQUEEGEE PINKY 26	SQUEEGEE BIG SUPPORT	SUPPORT GRAND POUR SU
P26.05.026	RO405	1	RONDELLA NORM.DIAM. 10 UNI 1751 INO	WASHER	RONDELLE
P26.05.027	RO456	1	ROSETTA SPACCATA D.10 UNI 1751 INOX	WASHER	RONDELLE
P26.05.028	VE481	1	VITE ESAGONALE M10x20 UNI 5737/77 I	HEXAGONAL SCREW	VIS
P26.05.029	PE351	1	PERNO REGOLAZIONE SQUEEGEE M8 -	SQUEEGEE ADJUSTING PI	TOURILLON REGULATION
P26.05.030	VE460	2	VITE ESAGONALE M8x16 UNI 5739 INOX	SCREW	VIS
P26.05.031	RO405	2	RONDELLA NORM.DIAM. 10 UNI 1751 INO	WASHER	RONDELLE
P26.05.032	ML041	1	MOLLA	SPRING	RESSORT
P26.05.033	DD454	2	DADO AUTOBLOCCANTE M8 INOX	SELFLOCKING NUT	ECROU DE SURETE
P26.05.034	DD455	1	DADO AUTOBLOCCANTE M10 INOX -	SELFLOCKING NUT	ECROU DE SURETE
P26.05.035	GR118	1	GUARNIZIONE 1"-1/4	GASKET	GARNITURE
P26.05.036	RC106	1	RACCORDO PORTAGOMMA DRITTO 1"-1/4	UNION	RACCORD
P26.05.037	TB405	1	TUBO D.38 L=650mm ESTENSIBILE	EXTENSIBLE HOSE D.38	TUYAU D.38 L=650mm EX
P26.05.038	VP042	2	POMELLO A LEVA M.8 x20-	KNOB	POMMEAU
P26.05.039	VI060	2	ROND. INOX CON FILETTO M8	WASHER	RONDELLE
P26.05.040	DD406	1	DADO M10 UNI 5588-65 INOX	INOX NUT	ECROU
P26.05.041	RO405	4	RONDELLA NORM.DIAM. 10 UNI 1751 INO	WASHER	RONDELLE
				SQUEEGEE HEIGHT	
P26.05.042	PE350	1	PERNO REGOLAZIONE ALTEZZA SQUEEGEE	REGUL	TOURILLON REGULATION
P26.05.043	SU703	1	SUPPORTO SQUEEGEE PINKY 26	SQUEEGEE SUPPORT	SUPPORT SUCEUR
P26.05.044	DD455	1	DADO AUTOBLOCCANTE M10 INOX -	SELFLOCKING NUT	ECROU DE SURETE
P26.05.045	VP088	1	POMELLO M8x70 A 6 LOBI PICCOLO INOX	KNOB M8x70	POMMEAU M8x70
P26.05.046	VP015	8	POMELLO A 6 LOBI FEMMINA M6	KNOB	POMMEAU
P26.05.047	VP001	1	POMELLO M10 FEMMINA A 6 LOBI	KNOB	POMMEAU
P26.05.048	LM786	2	LISTELLO ANTERIORE SQUEEGEE MOD. A	SQUEEGEE FRONT LISTEL	LISTEL SUCEUR ANTERIE
P26.05.049	BP438	1	LAMA ANTERIORE POLIURETANO SQUEEGEE	SQUEEGEE FRONT BLADE	BAVETTE ANTERIEURE EN
P26.05.050	RO454	2	RONDELLA SPACCATA DIAM. 6 UNI 1751 INOX	WASHER	RONDELLE
P26.05.051	RO403	2	RONDELLA NORM.DIAM. 6 UNI 6592 INOX	WASHER	RONDELLE
P26.05.052	RT063	2	RUOTA D.80x25 TIPO A01080	WHEEL	ROUE
				WHEEL AXLE SUPPORT	TAMPONS DE ROUE AXE DE
P26.05.053	PE354	2	PERNO SUPPORTO RUOTA PARACOLPI	BUFFERS	SUPPORT
P26.05.054	SQ083	1	CORPO SQUEEGEE ET/65R MODELLO A "V"	SQUEEGEE BODY FOR ET/	CORP SUCEUR ET/65R A
P26.05.055	VE460	2	VITE ESAGONALE M8x16 UNI 5739 INOX	SCREW	VIS
P26.05.056	RO455	2	RONDELLA SPACCATA DIAM. 8 UNI 1751	WASHER	RONDELLE
P26.05.057	SU705	2	SUPPORTO RUOTA PIVOTTANTE SQUEEGEE	CASTOR WHEEL SUPPORT	SUPPORT ROUE PIVOTTAN
P26.05.058	GH051	2	GHIERA PER REGOLAZIONE SQUEEGEE	RING NUT FOR SQUEEGEE	BAGUE POUR REGULATION
P26.05.059	RT020	2	RUOTA PIVOTTANTE	WHEEL	ROUE
P26.05.060	BP435P	1	LAMA POSTERIORE SQUEEGEE MOD. A "V"	SQUEEGEE REAR BLADE "	BAVETTE POSTERIEURE S
P26.05.061	LM787	2	LISTELLO POSTERIORE SQUEEGEE MOD. A	SQUEEGEE REAR LISTEL	LISTEL POSTERIEUR SUC
P26.05.062	VP015	8	POMELLO A 6 LOBI FEMMINA M6	KNOB	POMMEAU
				COMPLETE SQUEEGEE	
P26.05.063	KIT1077	1	KIT SQUEEGEE COMPLETO A "V" PINKY26	ASS	ASSEMBLAGE SUCEUR COM
P26.05.064	KIT1078P	1	KIT LAME SQUEEGEE A "V" PINKY26 -	SQUEEGEE BLADE SET "V	JEU DES BAVETTES A "V
				SPACER LEVER	LEVIER ENTRETOISE
				SQUEEGEE	SQUEEGEE
P26.05.065	DT001	1	DISTANZIALE LEVA ALZA SQUEEGEE	DOWEL	GRAIN
P26.05.066	VG002	1	GRANO M6x4 UNI 5927/67	DOWEL	GRAIN
P26.05.067	BN006	1	BOCCOLA IGLIDUR MYM-10-10 Di=10 De=11.60	BUSH	DOUILLE
P26.05.068	DD404	1	DADO M6 UNI 5588 INOX	NUT	ECROU
P26.05.069	MI419	1	TIRANTE AD OCCHIO M6x20	ROD EYE	TIRANT À OEIL
P26.05.070	VE443	2	VITE ESAGONALE M6x16 UNI 5739 INOX	SCREW	VIS





PINKY32

P26.05.048	LM802	2	LISTELLO ANTERIORE SQUEEGEE MOD. A	SQUEEGEE FRONT LISTEL	LISTEL SUCEUR ANTERIE
P26.05.049	BP442	1	LAMA ANTERIORE POLIURETANO SQUEEGEE	SQUEEGEE FRONT BLADE	BAVETTE ANTERIEURE EN
P26.05.054	SQ085	1	CORPO SQUEEGEE MODELLO A "V"	SQUEEGEE BODY FOR ET/	CORP SUCEUR
P26.05.060	BP443P	1	LAMA POSTERIORE SQUEEGEE MOD. A "V"	SQUEEGEE REAR BLADE "	BAVETTE POSTERIEURE S
P26.05.061	LM803	2	LISTELLO POSTERIORE SQUEEGEE MOD. A	SQUEEGEE REAR LISTEL	LISTEL POSTERIEUR SUC
P26.05.063	KIT1104	1	KIT SQUEEGEE COMPLETO A "V" PINKY32	COMPLETE SQUEEGEE	ASSEMBLAGE SUCEUR COM
P26.05.064	KIT1103P	1	KIT LAME SQUEEGEE A "V" PINKY32 -	ASS SQUEEGEE BLADE SET "V	JEU DES BAVETTES A "V

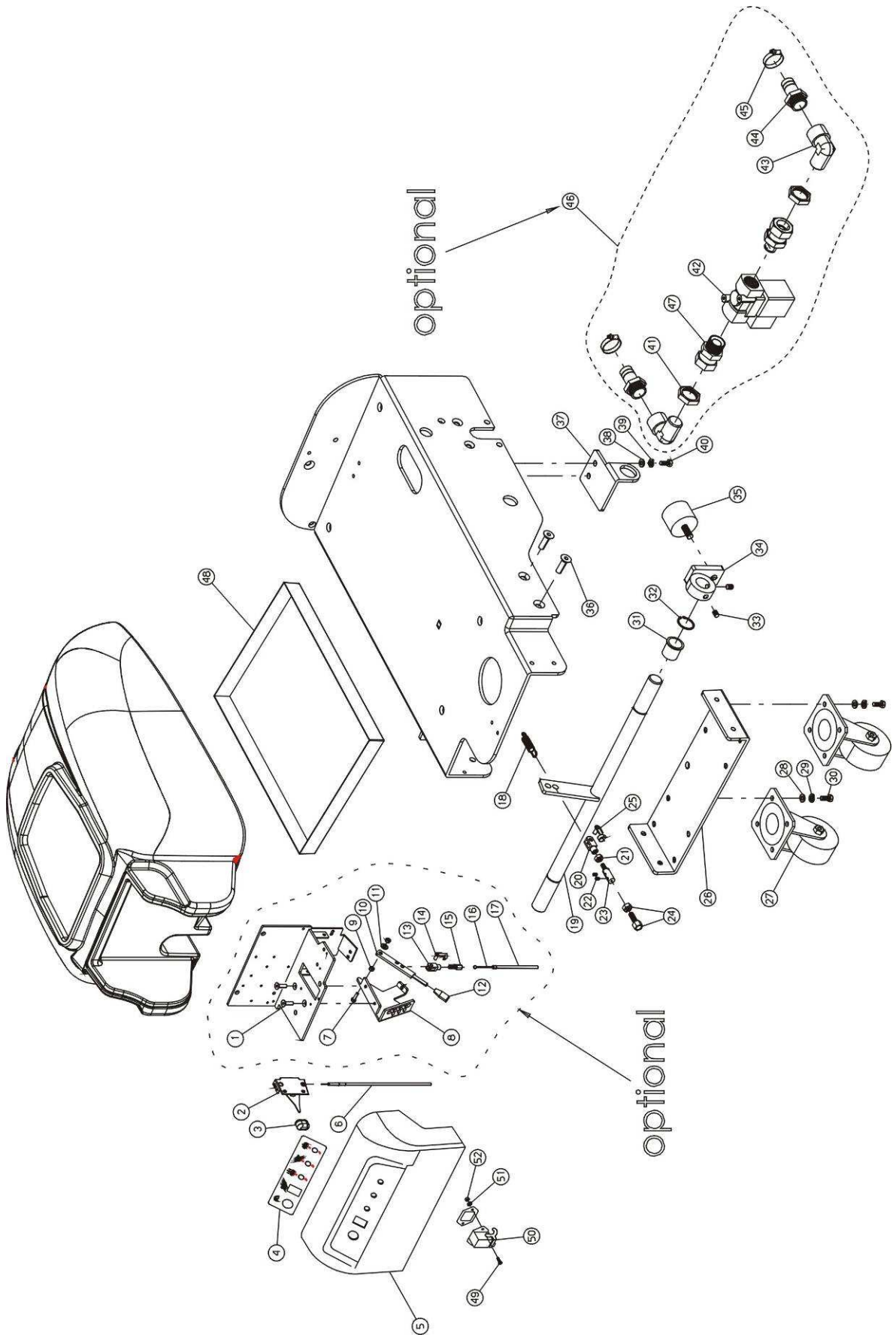




N.Position	Code Num	Qta	Descrizione	Description	Description
P26.05.001	VE469	2	VITE ESAGONALE M8X60 UNI5737/77 INO	SCREW	VIS
P26.05.002	RO502	2	RONDELLA SLARG. D.8X24 UNI6593 INOX	INOX WASHER	RONDELLE
P26.05.003	RT056	2	RUOTA PARACOLPI 100x19	SHOCKPROOF WHEEL 100x	ROUE
P26.05.004	BO109	2	BOCCOLA RUOTA PARACOLPI	BUSH	DOUILLE
P26.05.005	VP001	2	POMELLO M10 FEMMINA A 6 LOBI	KNOB	POMMEAU
P26.05.006	VP042	2	POMELLO A LEVA M.8 x20-	KNOB	POMMEAU
P26.05.007	VI060	2	ROND. INOX CON FILETTO M8	WASHER	RONDELLE
P26.05.008	RO501	7	RONDELLA SLARG.D.6X18 UNI6592/69 IN	WASHER	RONDELLE
P26.05.009	VP015	7	POMELLO A 6 LOBI FEMMINA M6	KNOB	POMMEAU
P26.05.010	LM484	1	LISTELLO ANTERIORE SQUEEGEE	SQUEEGEE FRONT LISTEL	BORD AVANT SUCEUR
P26.05.011	BP262	1	LAMA ANTERIORE SQUEEGEE	SQUEEGEE FRONT BLADE	BAVETTE ANTERIEURE
P26.05.012	SQ066	1	CORPO SQUEEGEE IN ALLUMINIO PER ET/	ET/75 STAINLESS STEEL	SUCEUR
P26.05.013	MI121	7	PRIGIONIERO M6X35 15/15	THREAD	TREFILE
P26.05.014	SU705	2	SUPPORTO RUOTA PIVOTTANTE SQUEEGEE	CASTOR WHEEL SUPPORT	SUPPORT ROUE PIVOTTAN
P26.05.015	SB165	1	BOCCHETTA ASPIRAZIONE SQUEEGEE I26P	SQUEEGEE VAC OPENING	BOUCHE D'ASPIRATION
P26.05.016	RO403	2	RONDELLA NORM.DIAM. 6 UNI 6592/69 I	WASHER	RONDELLE
P26.05.017	RO454	2	RONDELLA SPACCATA DIAM. 6 UNI 1751	WASHER	RONDELLE
P26.05.018	VE442	2	VITE ESAGONALE M6x12 UNI 5739 INOX	SCREW	VIS
P26.05.019	GH051	2	GHIERA PER REGOLAZIONE SQUEEGEE	RING NUT FOR SQUEEGEE	BAGUE POUR REGULATION
P26.05.020	RT020	2	RUOTA PIVOTTANTE	WHEEL	ROUE
P26.05.021	BP294G	1	LAMA POSTERIORE PER SQ065 GRIGIA	GREY REAR RUBBER BLAD	LAME GRIS ARRIÈRE
P26.05.022	LM553	1	LISTELLO POSTERIORE Dx	SQUEEGEE RIGHT REAR L	BORD ARRIERE DROITE S
P26.05.023	CC5000	1	GANCIO CHIUSURA COPERCHIO FILTRI	FILTER COVER HOOK	CROCHET COUVERCLE FIL
P26.05.024	DD451	2	DADO AUTOBLOCCANTE M4 INOX UNI 7473	NUT	ECROUE DE SURETE
P26.05.025	VS405	2	VITE SVASATA T/C M4x16 UNI 7688 INO	SCREW	VIS
P26.05.026	VB474	2	VITE TESTA BOMBATA M8X16 INOX	COUNTERSUNK SCREW	VIS
P26.05.027	LM554	1	LISTELLO POSTERIORE Sx	SQUEEGEE LEFT REAR LI	BORD ARRIERE GAUCHE
P26.05.028	KIT812	1	KIT SERIE LAME	RUBBER BLADES KIT FOR	SÉRIE KIT LAME KIT DE MONTAGE
P26.05.029	KIT989	1	KIT ASSEMBL.SQUEEGEE COMPLETO PINKY	KIT ASSEMBLY SQUEEGEE	SQUEEGEE

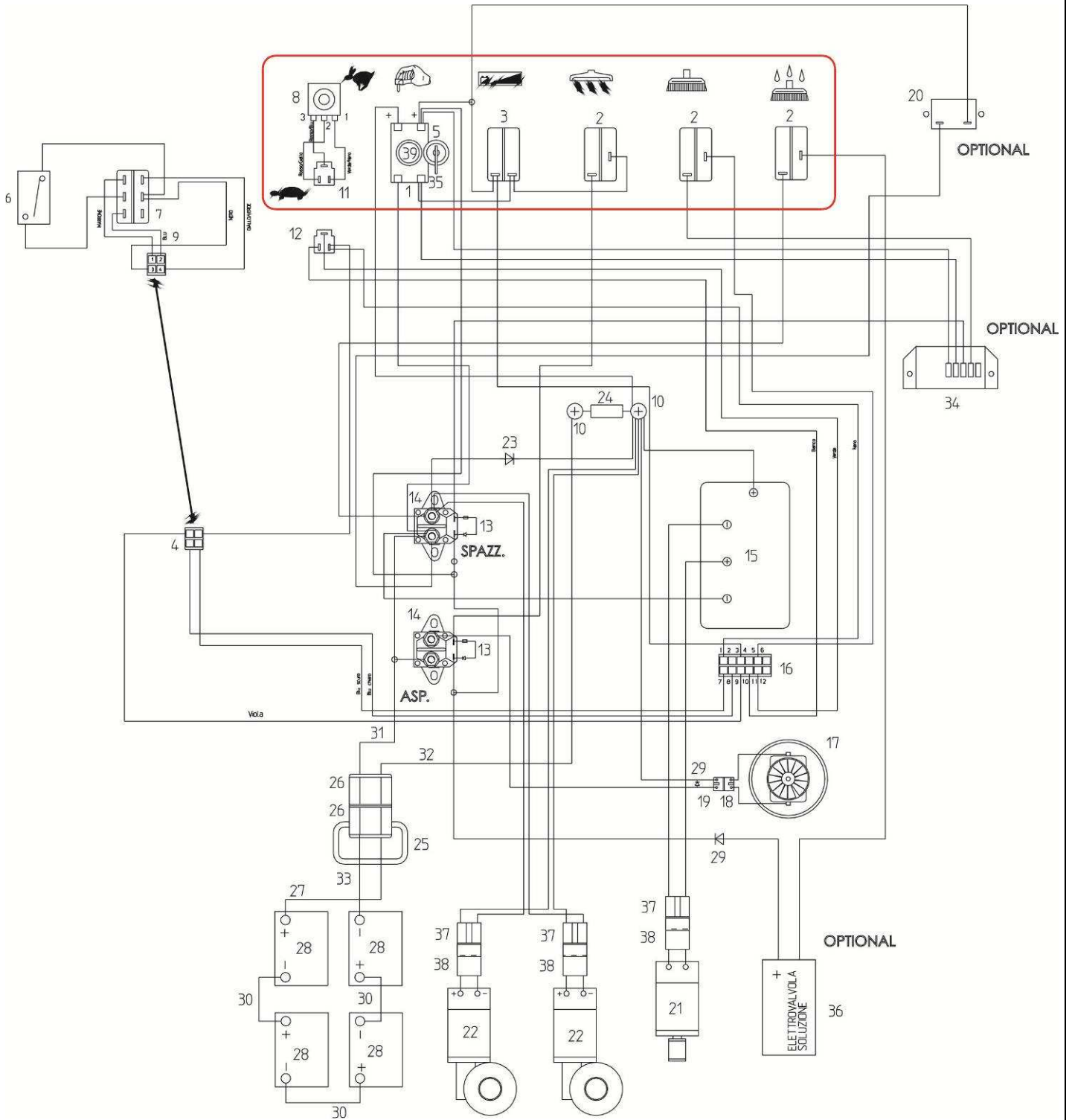
PINKY32

N.Position	Code Num	Qta	Descrizione	Description	Description
P32.05.010	LM563	1	LISTELLO ANTERIORE PER SQ065	SQUEEGEE FRONT LISTEL	BORD AVANT SUCEUR
P32.05.011	BP332	1	LAMA ANTERIORE PER SQ065 ESTRUSO PO	SQUEEGEE FRONT BLADE	BAVETTE ANTERIEURE
P32.05.012	SQ065	1	CORPO SQUEEGEE IN ALLUMINIO PER ET/	ET/75 STAINLESS STEEL	SUCEUR
P32.05.021	BP302G	1	LAMA POSTERIORE PER SQ065 GRIGIA	GREY REAR RUBBER BLAD	LAME GRIS ARRIÈRE
P32.05.022	LM564	1	LISTELLO POSTERIORE DX PER ET/75	SQUEEGEE RIGHT REAR L	BORD ARRIERE DROITE S
P32.05.027	LM565	1	LISTELLO POSTERIORE SX PER SQ065	SQUEEGEE LEFT REAR LI	BORD ARRIERE GAUCHE
P32.05.028	KIT813	1	KIT SERIE LAME PER ET/75	RUBBER BLADES KIT FOR	SÉRIE KIT LAME KIT DE MONTAGE
P32.05.029	KIT1003	1	KIT ASSEMBL.SQUEEGEE COMPLETO PINKY	KIT ASSEMBLY SQUEEGEE	SQUEEGEE





N.Position	Code Num	Qta	Descrizione	Description	Description
P26.06.001	VV435	2	VITE SVAS. BRUGOLA M6x10 UNI5933/77	SCREW M6x10	VIS M6x10
P26.06.002	MI440	1	LEVA A SCATTI	LEVER	LEVIER
P26.06.003	MI309	1	POMELLO ROSSO AE300	RED KNOB	POIGNEE ROUGE
P26.06.004	TG092	1	TARGHETTA PLANCIA COMANDI	DASH BOARD STICKER	ETIQUETTE
P26.06.005	PL044	1	PLANCIA COMANDI PINKY26	CONTROL BOARD FOR PIN	TABLEAU DE BORD
P26.06.006	MI439	1	CAVO APERTURA ACQUA SOLUZIONE	CABLE FOR CLEAN WATER	CABLE OUVERT. EAU SOL
P26.06.007	VE461	1	VITE ESAGONALE M8X20 UNI 5737-77 IN	SCREW	VIS
P26.06.008	SU726	1	SUPPORTO LEVA FRENO PINKY26	BRAKE LEVER SUPPORT	SUPPORT LEVIER FREIN
P26.06.009	DD405	2	DADO M8 UNI 5588 INOX	INOX NUT	ECROU
P26.06.010	LV221	1	LEVA FRENO A MANO	BRAKE CONTROL LEVER	LEVIER
P26.06.011	RO911	2	RONDELLA ONDULATA D.8	INOX WASHER	RONDELLE
P26.06.012	VP061	1	POMELLO FRENO	KNOB	POMMEAU
P26.06.013	SN003	1	SNODO (forcella) M8	JOINT	JOINT
P26.06.014	MI005	1	PERNO CON MOLLA PER FORCELLA M8	PIN W. SPRING	PIVOT
P26.06.015	MI104	1	REGISTRO FILO FRENO M8	BRAKE WIRE	REGLAGE FIL FREIN
P26.06.016	MI386	1	CAVO FRENO PINKY26	BRAKE CABLE	CABLE FREIN
P26.06.017	MI264	1	GUAINA Sx PER MASSA FRENANTE	LEFT SHEATH	GAINE GAUCHE
P26.06.018	ML132	1	MOLLA TENDICINGHIA	SPRING	RESSORT
P26.06.019	AL160	1	ALBERO FRENO PINKY 26	BRAKE SHAFT	ARBRE FREIN
P26.06.020	SN003	1	SNODO (forcella) M8	JOINT	JOINT
P26.06.021	DD405	1	DADO M8 UNI 5588 INOX	INOX NUT	ECROU
P26.06.022	VG020	2	GRANO M6x8 C/PUNTA	DOWEL	GRAIN
P26.06.023	MI115	1	FERMA CAVO FRENO	WIRE TERMINAL	ETAU
P26.06.024	MI104	1	REGISTRO FILO FRENO M8	BRAKE WIRE	REGLAGE FIL FREIN
P26.06.025	MI005	1	PERNO CON MOLLA PER FORCELLA M8	PIN W. SPRING	PIVOT
P26.06.026	SU702	1	SUPPORTO RUOTE PIVOTTANTI PINKY 26	CASTOR WHEELS SUPPORT	SUPPORT ROUES PIVOT.
P26.06.027	RT203	2	RUOTA PIVOTTANTE	CASTOR WHEEL	ROUE PIVOT.
P26.06.028	RO404	8	RONDELLA NORM.DIAM. 8 UNI 6592 INOX	INOX WASHER	RONDELLE
P26.06.029	RO455	8	RONDELLA SPACCATA DIAM. 8 UNI 1751A	INOX WASHER	RONDELLE
P26.06.030	VE460	8	VITE ESAGONALE M8x16 UNI 5739 INOX	SCREW	VIS
P26.06.031	BN003	2	BOCCOLA NYRELAN DIAM.mm. 19,05	NYRELAN BUSH D19,05mm	DOUILLE
P26.06.032	SG005	2	ANELLO SEEGER PER EST.DIAM.12 UNI 7	SEEGER RING	SEEGER
P26.06.033	VG031	4	GRANO M8x10 UNI 5927/67	DOWEL	GRAIN
P26.06.034	LV438	2	LEVA FRENO PINKY26	BRAKE LEVER	LEVIER FREIN
P26.06.035	MI157	2	SILENTBLOK	SILENTBLOK	SILENTBLOK
P26.06.036	VB427	4	VITE CIL.BRUGOLA M8x10 UNI5931 INOX	SCREW	VIS
P26.06.037	PT337	1	PIASTRINA SUPPORTO ELETTROVALVOLA	PLATE	PETITE TOLE
P26.06.038	RO403	2	RONDELLA NORM.DIAM. 6 UNI 6592/69 I	INOX WASHER	RONDELLE
P26.06.039	RO454	2	RONDELLA SPACCATA DIAM. 6 UNI 1751A	INOX WASHER	RONDELLE
P26.06.040	VE442	2	VITE ESAGONALE M6x12 UNI 5739 INOX	SCREW	VIS
P26.06.041	GH007	2	GHIERA RUBINETTO SOLUZIONE 3/8	SOLUT.VALVE RING NUT	EMBOUT
P26.06.042	RB015	1	ELETTROVALVOLA COMPLETA DI BOBINA 24V	SOLENOID VALVE	SOUPAPE ELECTRIQUE
P26.06.043	RC073	2	RACCORDO M/F 90° 3/8	UNION	RACCORD
P26.06.044	RC002	2	RACCORDO PORTAGOMMA D.12 3/8" G	FITTING	RACCORD
P26.06.045	FS002	2	FASCETTA 12/20 INOX FASCIA 9	CLAMP 12/20	BANDE 12/20 INOX
P26.06.046	KIT992	1	KIT ELETTROVALVOLA PINKY -OPTIONAL-	KIT	KIT
P26.06.047	RC017	2	RACCORDO M/F 1/2" 3/8"	FITTING	RACCORD
P26.06.048	SB100	1	VASCHETTA BATTERIA	BATTERY TRAY	CUVE
P26.06.049	VC400	2	VITE CILINDRICA A CROCE M3x16 INOX	SCREW	VIS
P26.06.050	PY701	1	CUSTODIA PER SPINA A 90 GRADI	PLUG CASE	GARDE
P26.06.051	RO306	2	RONDELLA SLARGATA 3x10	INOX WASHER	RONDELLE
P26.06.052	DD450	2	DADO AUTOBLOCCANTE M3 INOX	NUT	ECROU DE SURETE





N.Position	Code Num	Qta	Descrizione	Description	Description
P26.07.001	IN099	2	FRUTTO NORMALMENTE APERTO	NORMALLY OPEN CONTACT	CONTAT NORMAL.OUVERT
P26.07.002	IN022	3	INTERRUTTORE A SCATTO	SNAP SWITCH	INTERRUPTEUR A RESSOR
P26.07.003	PY378	1	INDICATORE DI CARICA BATTERIA 24V	BATTERY INDICATOR	INDICATEUR
P26.07.004	PY699	1	CONNETTORE 4 POLI PORTA-MASCHIO	CONNECTOR	CONNECTEUR
P26.07.005	IN112	1	INTERRUTTORE A CHIAVE	KEY SWITCH	INTERRUPTEUR A CLEF
P26.07.006	IN009	1	MICRO SWITCH	MICROSWITCH	MICRO INTERRUPTEUR
P26.07.007	IN063	1	INTERRUTTORE A SCATTO 6 CONTATTI	6-PIN-SNAP SWITCH	INTERRUPTEUR
P26.07.008	KIT428	1	ASSEMBL.POTENZ.REGOL.PRESS.SPAZZ-*F	POTENTIOMETER ASSY	ASS.POTENTIOMETRE
P26.07.009	PY698	1	CONNETTORE 4 POLI PORTA-FEMMINA	CONNECTOR	CONNECTEUR
P26.07.010	PY263	2	SUPPORTO PER FUSE MORSETTIERA	TERMINAL BOARD SUPPOR	SUPPORT
P26.07.011	PY302	1	CONNETTORE 3 POLI FEMM ATT FASTON	3-POLE CONNECTOR	CONNECTEUR
P26.07.012	PY301	1	CONNETTORE 3 POLI MASCHIO ATT FASTO	3-POLE CONNECTOR	CONNECTEUR
P26.07.013	PY460	2	FILTRO ANTIDISTURBO SENZA FILI	NET	RESEAU
P26.07.014	SL025	2	SOLENOIDE 24V PER PINKY26M	SOLENOID	SOLENOIDE
P26.07.015	PY501P	1	GRUPPO ELETTRONICO 24V 60A PER PINKY26	ELECTRIC SYSTEM	GROUPE ELECTRONIQUE 2 CABLE CONSEIL DE
P26.07.016	CW512	1	CAVO SCHEDA DI CONTROLLO MOTORE ASPIRAZIONE 24V 550W	CABLE BOARD OF CHECK	CONTRÔLE
P26.07.017	MO488	1	CONVOGLIATO	VAC. MOTOR	MOTEUR ASPIRATION 24V
P26.07.018	PY299	1	CONNETTORE 2 POLI MASCHIO ATT FASTO	2-POLE-CONNECTOR	CONNECTEUR
P26.07.019	PY300	1	CONNETTORE 2 POLI FEMM ATT FASTON	2-POLE-CONNECTOR	CONNECTEUR
P26.07.020	PY606	1	CONTAORE (OPTIONAL)	HOUR COUNTER	COMPTEUR HORAIRE
P26.07.021	MO454	1	MOTORIDUTTORE TRAZIONE	TRACTION REDUCTION MO	MOTOREDUCTEUR TRACTIO
P26.07.022	MO455	2	MOTORE SPAZZOLA	BRUSH MOTOR	MOTEUR BROSSE
P26.07.023	PY214A	1	DIODO P 600G CON FILO	DYODE	DIODE
P26.07.024	PY157	1	FUSIBILE LAMELLARE 100A	100A FUSE	FUSIBLE 100A
P26.07.025	PY534	1	MANIGLIA PER SPINA SBE 80 A	HANDLE	POIGNEE
P26.07.026	PY533	2	SPINA CARICABATTERIA SBE 80 A	80A BATTERY CHARGER P	PRISE CHARGEUR 80A
P26.07.027	CW040	1	CAVO POSITIVO SPI/BAT S=16mmq L=110	CABLE	CABLE
P26.07.028	BT001	4	BATTERIA 6V 220AH TROJAN	BATTERY 6V 220AH	BATTERIE 6V 220AH
P26.07.029	PY214	2	DIODO P 600 G	DIODE	DIODE
P26.07.030	PY001	3	CAVO COLLEGAM. BATTERIE S=10mmq L=3 CAVO NEGATIVO IMP-SPINA L=550mm	BATTERY CONNECT.CABLE	CABLE
P26.07.031	CW424	1	S=16mmq	CABLE	CABLE
P26.07.032	CW439	1	CAVO POSITIVO IMP/SPI S=16mmq L=370mm	CABLE	CABLE
P26.07.033	CW039	1	CAVO NEGATIVO SPI/BAT S=16mmq L=110mm	CABLE	CABLE
P26.07.034	PY640	1	BUZZER SOTTOTENSIONE C/BLOCCO FORCH	24V BATTERY INDICATOR	BUZZER
P26.07.035	IN096	1	CHIAVE PER INTERRUTTORE	KEY	CLES
P26.07.036	RB015	1	ELETTROVALVOLA COMPLETA DI BOBINA 24V	SOLENOID VALVE	SOUPAPE ELECTRIQUE
P26.07.037	KIT710	3	KIT CONN. STAGNO A 2 VIE PORTAMASCHIO	POLE CONNECTOR	CONNECTEUR
P26.07.038	KIT703	3	KIT CONN. STAGNO A 2 VIE PORTAFEMMINA	POLE CONNECTOR	CONNECTEUR
P26.07.039	PY1116	1	PORTACONTATTI IN FERRO	IRON CONTACT HOLDER	PORTE CONTACT EN FER



Mat. n.
Serial no. _____
Nr. de serie

Data di spedizione
Date of shipment _____
Date de spedition

Distributed by:

ING. O. FIORENTINI S.p.A.
“THE BEST IN FLOOR MACHINES”

FILIALI:

20132 MILANO – Fax. 02/2592779

Via Palmanova 211/a – Tel. 02/27207783 - 2564810

00012 Guidonia Montecelio (ROMA) – Fax. (0774)353419 - 353314

Via Ponte Corvo 20 – Tel. (0774)357184 - 353015

STABILIMENTO:

50030 PIANCALDOLI (FI) – Fax. 055/817144

Loc. Rombola – Tel. 055/8173610