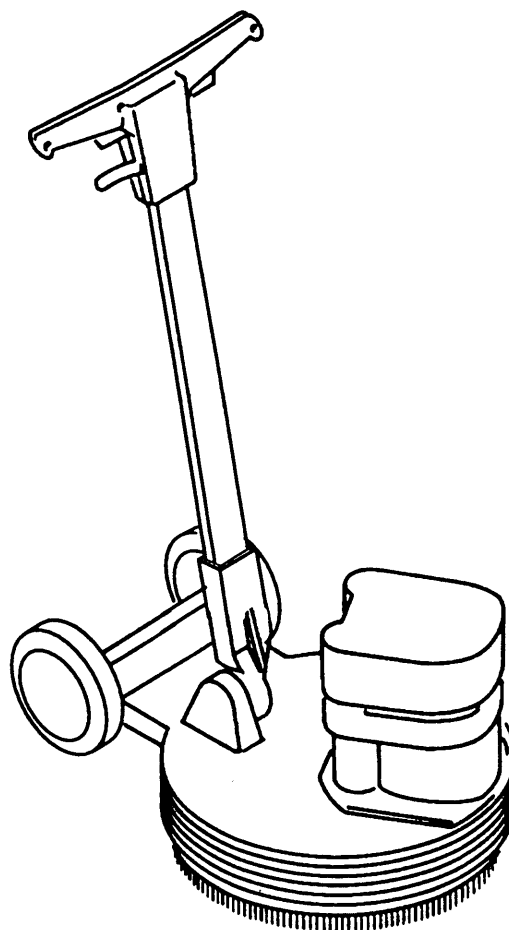


TASKI

Ersatzteilliste
Liste des pièces de rechange
Spare parts list

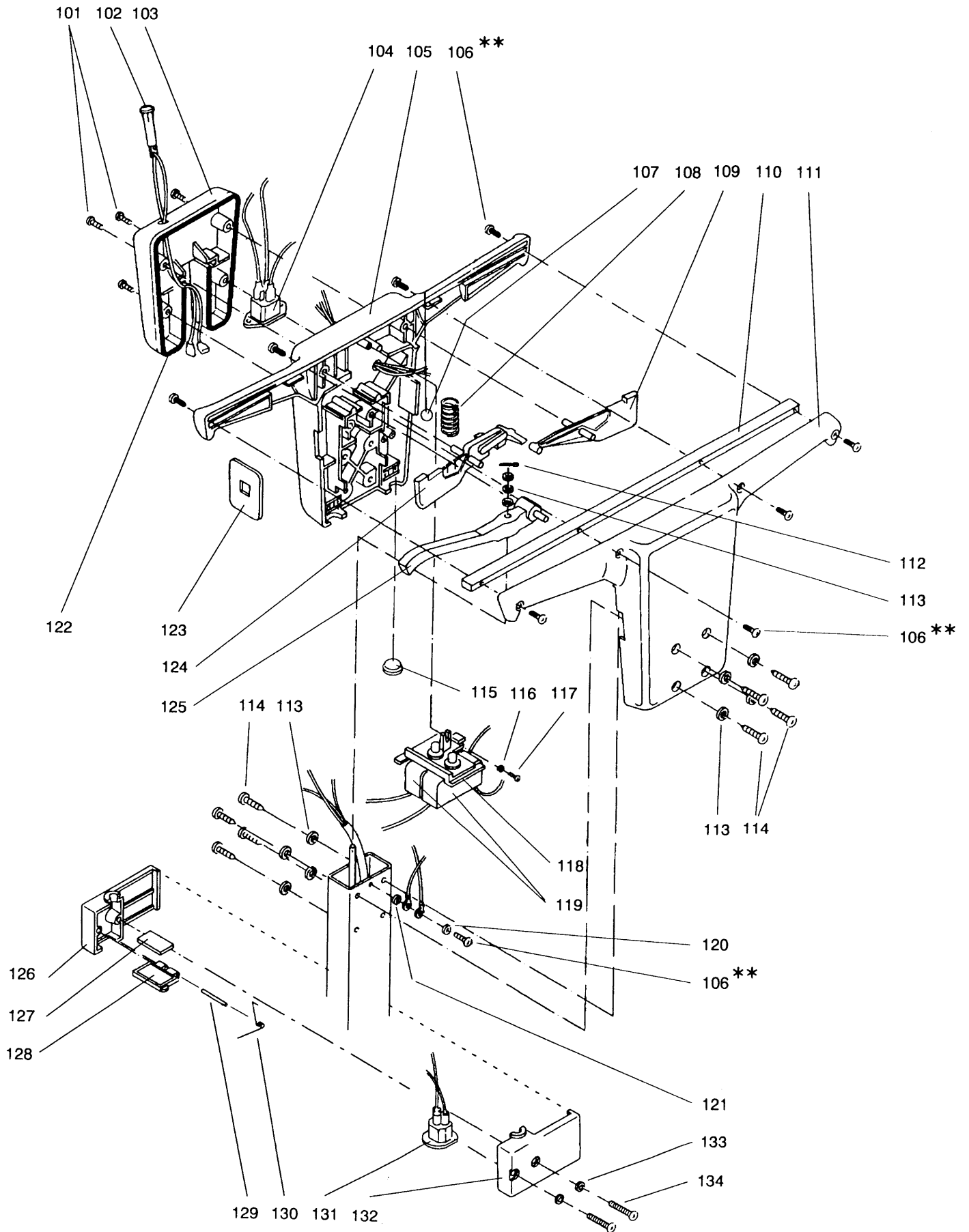
TASKI ranger 400

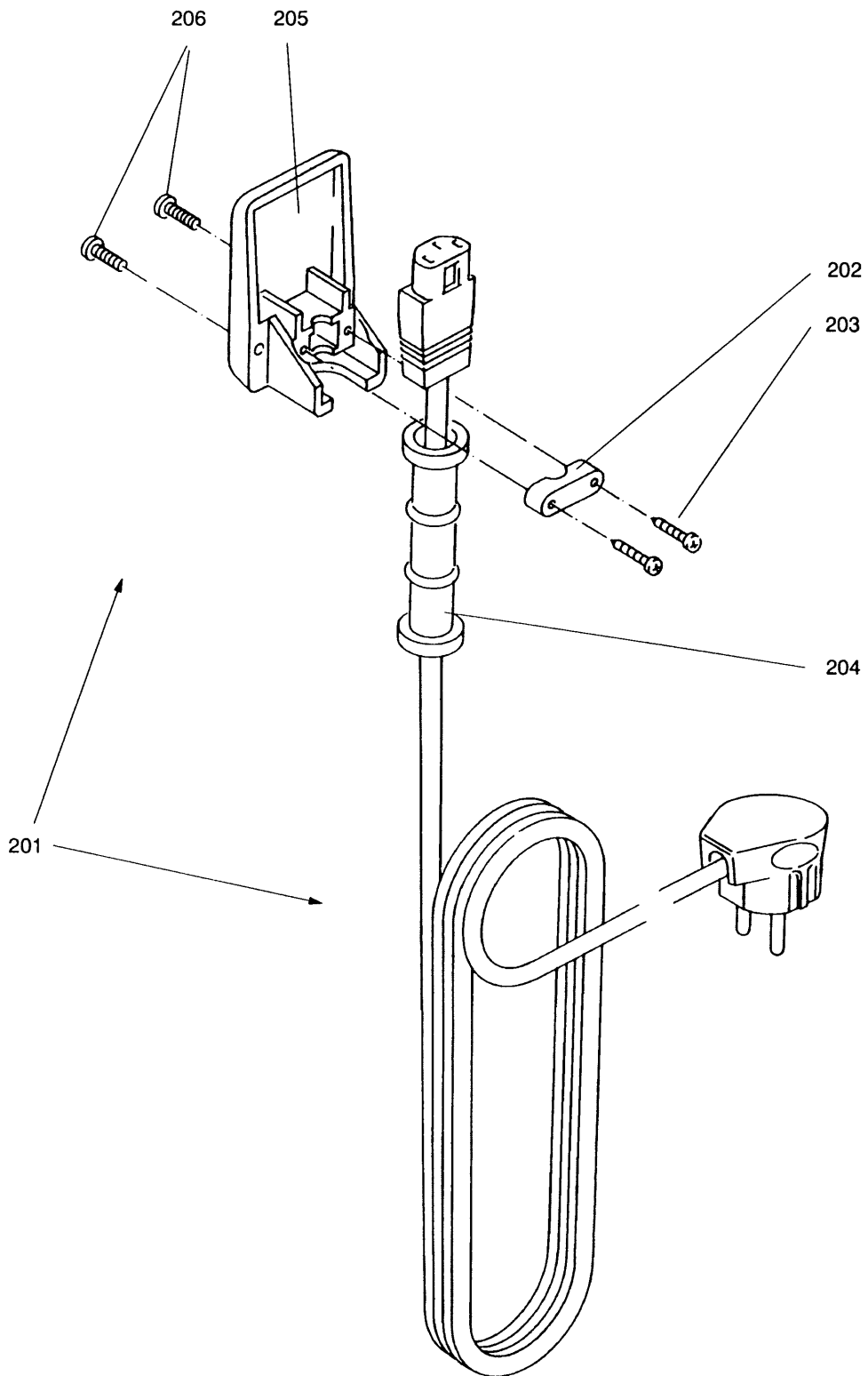


DiverseyLever

DiverseyLever AG Postfach CH-9542 Münchwilen
Tel. 071/969 27 27 Fax: 071/969 22 53

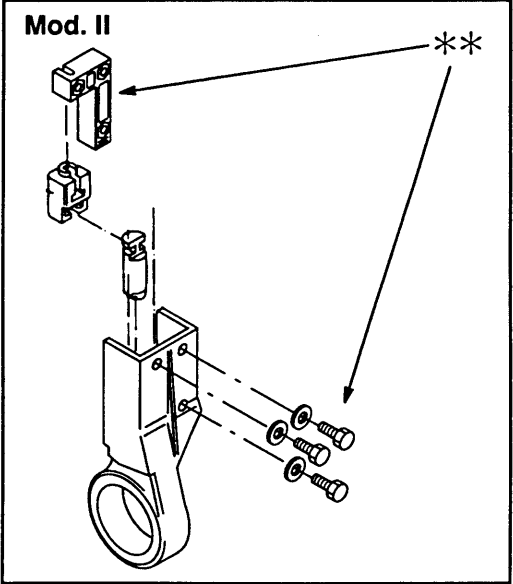
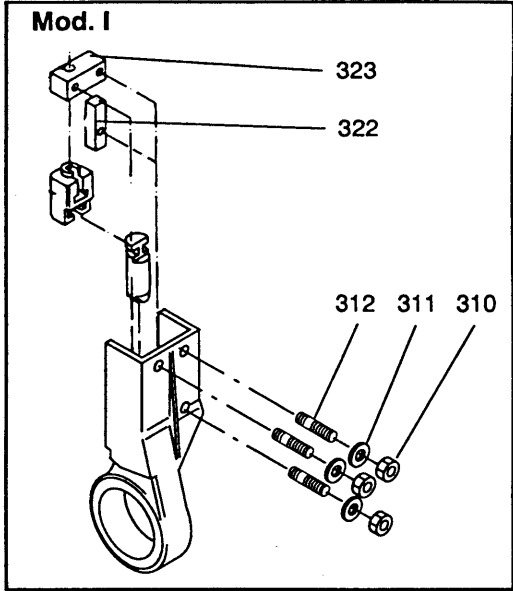
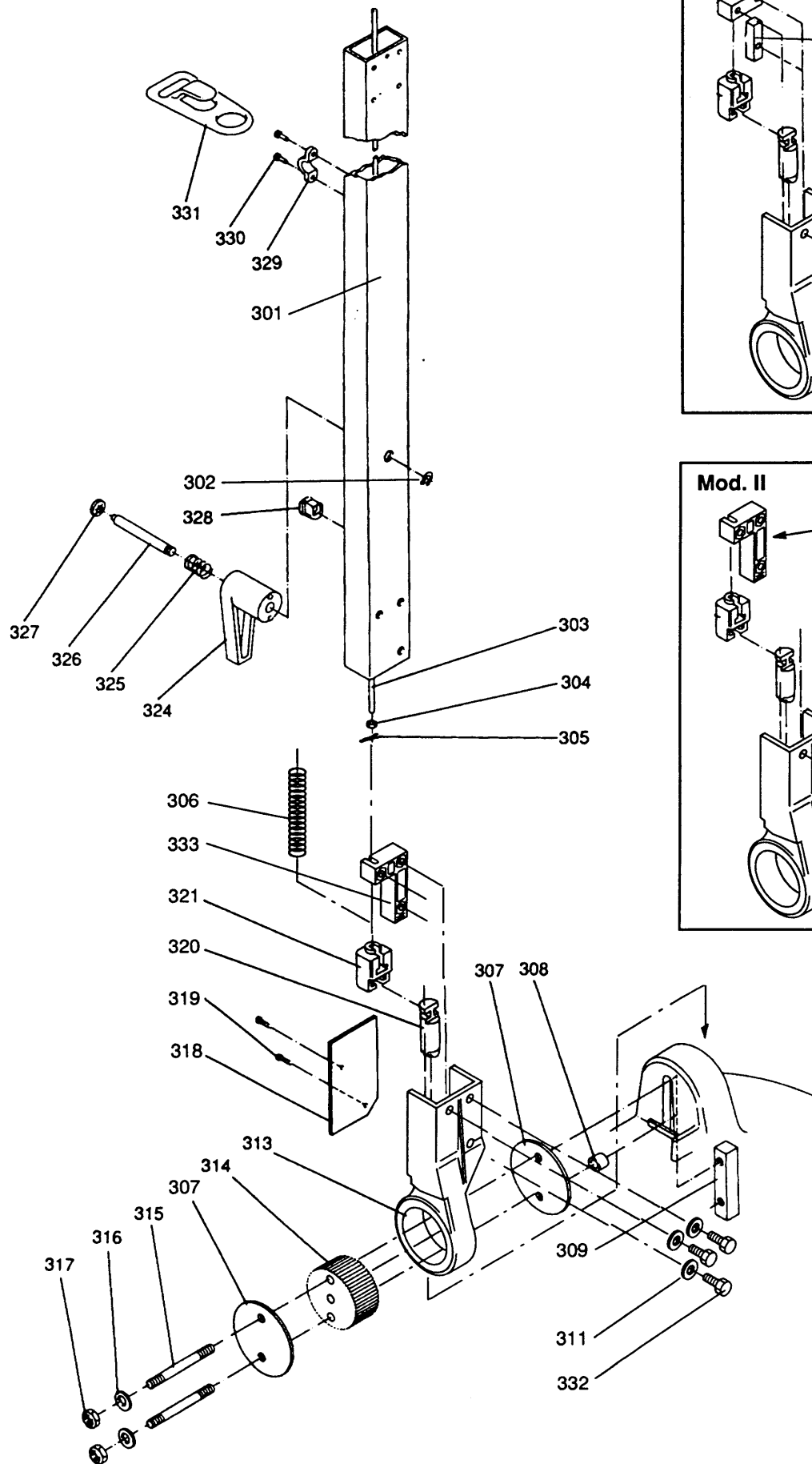
Typ 42RAHS			Griffteil	Poignée	Handle top
Pos	Bestell-Nr No de commande Order-Nr.	Stück Pièces Qty	Bezeichnung	Désignation	Description
101	1854/244	4	LI-ZYL-BLECHSCHR.K.S.B 3,5X13	VIS A TOLE TETE CYL. B 3,5X13	PAN HEAD TAPP.SCREW B 3,5X13
102	3340/190	1	KONTROLLEUCHTE	LAMPE TEMOIN	INDICATOR NEON
103	3340/189	1	DECKEL	COUVERCLE	COVER
104	3340/154	1	STECKERGEHAEUSE	PRISE DE CORDON D'ALIMENTATION	SOCKET
105	3340/187	1	GRIFTEIL HINTEN	PIOGNEE ARRIERE	HANDLE BOWL BACK
106	1851/11	9	GEW-FORMENDE SCHRAUBE M 4X8	VIS AUTOFILETAGE M 4X8	SELF-THREAD-FORM.SCREW M 4X8
107	3340/145	1	KUGEL D 1/2'	BILLE D 1/2'	BALL D 1/2'
108	3340/142	1	DRUCKFEDER	RESSORT DE PRESSION	PRESSURE SPRING
109	3340/144	1	SCHALTHEBEL LINKS	LEVIER D.MISE E.MARCHE GAUCHE	SWITCH LEVER L.H.
110	3340/141	1	GRIFSTANGE	PIECE RAPPORT DE POIGNEE	INSERT, HANDLE
111	3340/152	1	GRIFTEIL VORNE	POIGNEE AVANT	HANDLE BOWL FRONT
112	1931/29	1	SPLINT 2,5X25 (KUERZEN 12 MM)	GOUPILLE FENDUE 2,5X25 (12MM,EC.)	EXTENSIBLE PIN 2,5X25 (CUT 12MM)
113	1759/12	10	UNTERLAGSCHEIBE 5,3/10	RONDELLE 5,3/10	WASHER 5,3/10
114	3340/209	8	SCHRAUBE 10X1/2"	VIS 10X1/2"	SCREW 10X1/2"
115	3340/191	1	GUMMIKAPPE	CAPOT CAOUTCHOUC	GROMMET
116	1752/6	1	UNTERLAGSCHEIBE 3,2/7	RONDELLE 3,2/7	WASHER 3,2/7
117	1854/224	1	LI-ZYL-BLECHSCHR.K.S.BZ2,9X13	VIS A TOLE TETE CYL.BZ 2,9X13	PAN HEAD TAPP.SCREW BZ 2,9X13
118	3340/146	1	SCHALTERFUEHRUNG	GUIDAGE	HOLDER
119	3340/147	2	SCHALTER	INTERRUPTEUR	SWITCH
120	1782/6	1	FEDERRING 4,1	RONDELLE A RESSORT 4,1	SPRING WASHER 4,1
121	1771/54	1	FAECHERSCHEIBE 4,3	RONDELLE ETOILE 4,3	SERRATED LOCK WASHER 4,3
122	3340/193	1	DICHTUNG	JOINT	GASKET
123	3340/192	1	PLATTE	PLAQUE	BAFFLE
124	3340/143	1	SCHALTHEBEL RECHTS	LEVIER D.MISE E.MARCHE DROIT	SWITCH LEVER R.H.
125	3340/140	1	RASTERHEBEL	LEVIER DE VERROUILLAGE	DISENGAGING LEVER
126	3340/229	1	GEHAEUSE	BATI	HOUSING
127	3340/237	1	DICHTUNG	JOINT	GASKET
128	3340/232	1	KLAPPE	OBURATEUR DE PRISE	FLAP
129	3340/236	1	ZYLINDERSTIFT 2X36	GOUPILLE 2X36	PIN 2X36
130	3340/235	1	FEDER	RESSORT	SPRING
131	3340/159	1	STECKERGEHAEUSE	PRISE DE CORDON D'ALIMENTATION	SOCKET
132	3340/222	1	GEHAEUSE	BATI	HOUSING
133	1771/55	2	FAECHERSCHEIBE 5,3	RONDELLE ETOILE 5,3	SERRATED LOCK WAHSER 5,3
134	1207/213	2	LI.ZYL.SCHRAUBE MIT KS M 5X25	VIS A TETE CYL.BOMB. M 5X25	RAISED CHEESE HE.SCREW M 5X25
**	8936/62	-	SICHERUNGSKLEBSTOFF SCHWACH	COLLE POUR BLOCAGE FAIBLE	ADHESIVE LOCKING FAINT



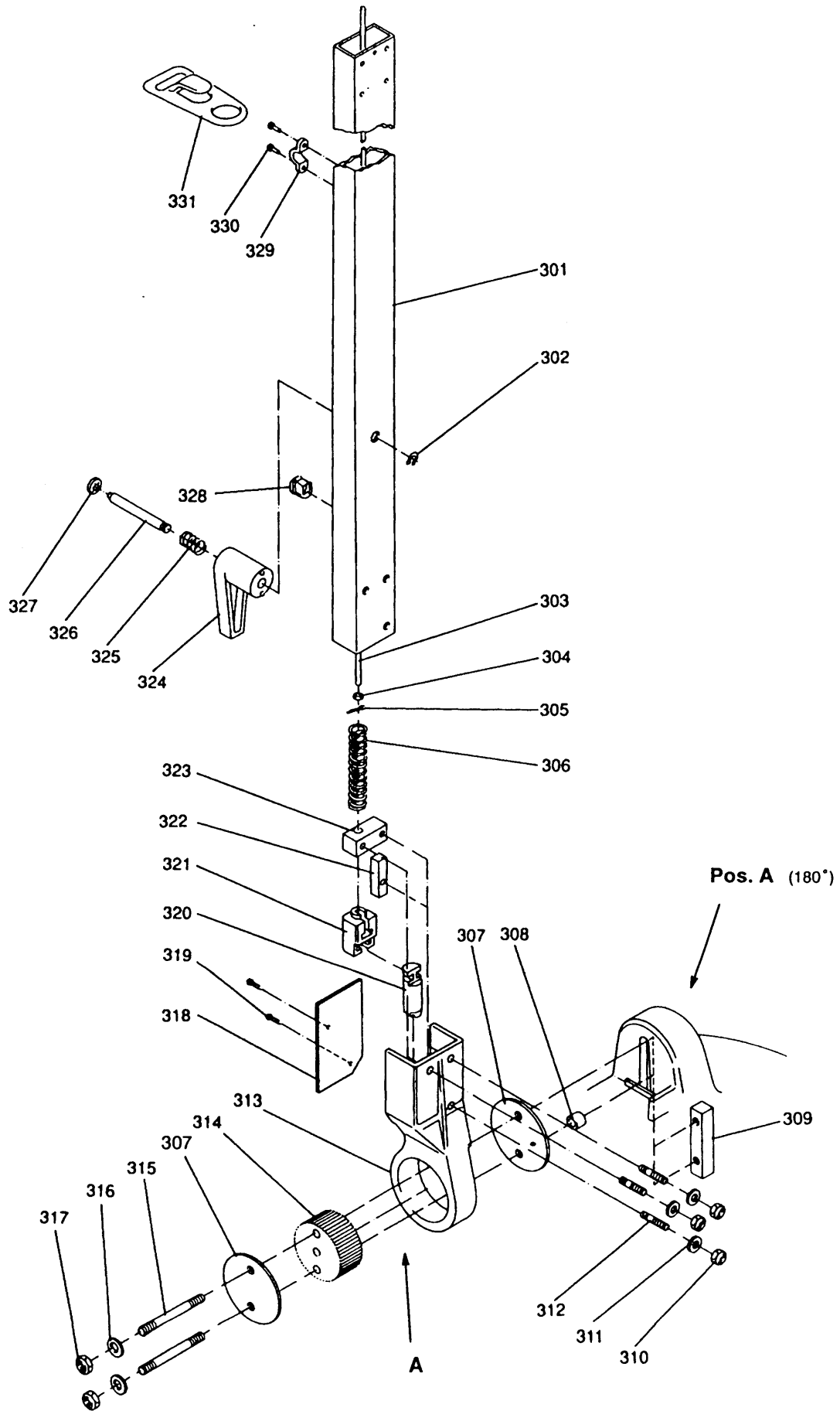


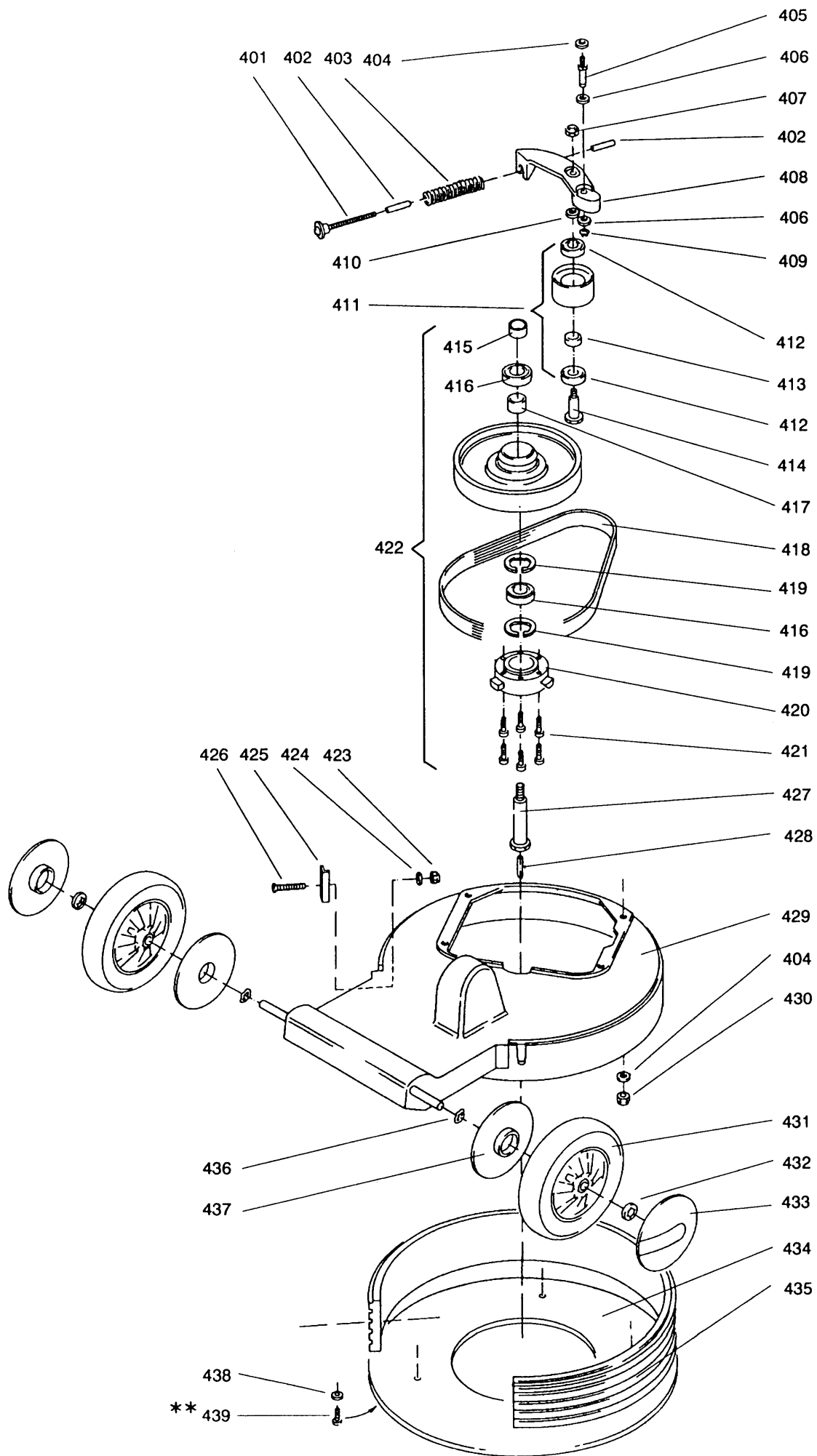
Typ 42RAHS		Netzkabel			Câble d'alimentation			Main cord		
		Mod.	8002.550		8002.530					
			220V/50HZ		220V/50HZ					
		Serie	01		01					
Pos.										
201	NETZKABEL KOMPL. CABLE D'ALIMENTATION COMPL. MAIN CORD COMPL.	1x	3340/160		3340/153					
202	KABELBRIDE BRIDE POUR CABLE CLAMP	1x	3340/194		3340/194					
203	LI-ZYL.BLECHSCHR. K.S.B. 3,9X13 VIS A TOLE T.FRAISEE B 3,9X13 COUNTERS.TAPPSCREW B 3,9X13	2x	1854/225		1854/225					
204	KNICKSCHUTZTUELLE DOUILLE ANTI-FLAMBAGE CABLE GROMMET	1x	3340/183		3340/183					
205	DECKEL COUVERCLE COVER	1x	3340/182		3340/182					
206	PAN-HEAD-SCHRAUBE M 4X16 VIS "PAN-HEAD" M 4X16 PAN HEAD SCREW M 4X16	2x	1417/20		1417/20					

Typ 42RAHS			Führungsstange	Timon	Handle bottom
Pos.	Bestell-Nr. No. de commande Order-Nr.	Stück Pièces Qty.	Bezeichnung	Designation	Description
301	3340/195	1	FUEHRUNGSSTANGE	TIMON	GUIDE BAR
302	2911/108	1	SICHERUNGSRING 10 A	RONDELLE "SEEGER" 10 A	RETAINING RING 10 A
303	3340/196	1	STANGE	TIGE	ROD, PLUNGER
304	1759/12	1	UNTERLAGSCHEIBE 5,3/10	RONDELLE 5,3/10	WASHER 5,3/10
305	1931/29	1	SPLINT 2,5X25 (KUERZEN 12MM)	GOUPILLE FENDUE 2,5X25 (12MM.EC.)	EXTENSIBLE PIN 2,5X25 (CUT 12MM)
306	3340/151	1	DRUCKFEDER	RESSORT DE PRESSION	PRESSURE SPRING
307	3340/197	2	SCHEIBE	RONDELLE	WASHER
308	3340/198	1	BUCHSE	DOUILLE	BUSH
309	3340/199	1	PLATTE	PLAQUE	PLATE
310	3340/200	3	SICHERUNGSMUTTER 5/16"	ECROU DE SURETE 5/16"	SELF-LOCKING NUT 5/16"
311	1747/15	3	UNTERLAGSCHEIBE 8,4/17	RONDELLE 8,4/17	WASHER 8,4/17
312	3340/201	3	STIFTSCHRAUBE 5/16"X 1 1/4"	VIS SANS TETE 5/16"X 1 1/4"	STUD 5/16"X 1 1/4"
313	3340/148	1	GELENK	ARTICULATION	GEAR HOUSING
314	3340/149	1	ZAHNBLOCK	BLOC DENTEE	GEAR
315	3340/202	2	STIFTSCHRAUBEN 3/8"	VIS SANS TETE 3/8"	STUD 3/8"
316	1755/16	2	UNTERLAGSCHEIBE 8,4/20	RONDELLE 8,4/20	WASHER 8,4/20
317	3340/203	2	SICHERUNGSMUTTER 3/8"	ECROU DE SURETE 3/8"	SELF-LOCKING NUT 3/8"
318	3340/155	1	DECKEL	COUVERCLE	COVER
319	1854/143	2	LI.ZYL.BLECHSCHRAUBE KS 3,5X9,5	VIS A TOLE TETE CYL. 3,5X9,5	PAN HEAD TAPP.SCREW 3,5X9,5
320	3340/184	1	DRUCKKOLBEN	PLONGEUR	PLUNGER
321	3340/150	1	KOLBENFUEHRUNG	ARRETOIR DE PLONGEUR	RETAINER
322	—	1	SIEHE **	VOIR **	SEE **
323	—	1	SIEHE **	VOIR **	SEE **
324	3340/157	1	KABELHAKEN	CROCHET DE CABLE	CLEAT
325	3340/158	1	DRUCKFEDER	RESSORT DE PRESSION	PRESSURE SPRING
326	3340/156	1	BOLZEN	GOUJON	PIN
327	3340/208	1	HALTERING	ANNEAU DE RETENUE	STAR CAP
328	3340/207	1	KABELTUELLE	DOUILLE ANTI-FLAMBAGE	BUSH, STRAIN RELIEF
329	3340/206	1	BRIDE	BRIDE	CLAMP
330	—	2	NIETE	RIVET	RIVET
331	4425/021	1	KABELZUGENTLASTUNG	ETRANGLOIR	STRAIN RELIEF
332	1004/211	3	SECHSKANTSCHRAUBE M 8X25	VIS A TETE SIX PANS M 8X25	HEXAGON SCREW M 8X25
333	—	—	FUEHRUNG (SIEHE **)	GUIDAGE (VOIR **)	PLASTIC NUT RETAINER (SEE **)
**	3340/361	1	SET FUEHRUNG (POS. 332,333)	KIT GUIDAGE (POS. 332,333)	RETAINER SET (POS. 332,333)



Typ 42RAHS			Führungsstange	Timon	Handle bottom
Pos.	Bestell-Nr. No. de commande Order-Nr.	Stück Pièces Qty.	Bezeichnung	Désignation	Description
301	3340/195	1	FUEHRUNGSSTANGE	TIMON	GUIDE BAR
302	2911/108	1	SICHERUNGSRING 10 A	RONDELLE 'SEEGER' 10 A	RETAINING RING 10 A
303	3340/196	1	STANGE	TIGE	ROD, PLUNGER
304	1759/12	1	UNTERLAGSCHEIBE 5,3/10	RONDELLE 5,3/10	WASHER 5,3/10
305	1931/29	1	SPLINT 2,5X25 (KUERZEN 12 MM)	GOUPILLE FENDUE 2,5X25 (12MM,EC.)	EXTENSIBLE PIN 2,5X25 (CUT 12MM)
306	3340/151	1	DRUCKFEDER	RESSORT DE PRESSION	PRESSURE SPRING
307	3340/197	2	SCHEIBE	RONDELLE	WASHER
308	3340/198	1	BUCHSE	DOUILLE	BUSH
309	3340/199	1	PLATTE	PLAQUE	PLATE
310	3340/200	3	SICHERUNGSMUTTER 5/16"	ECROU DE SURETE 5/16"	SELF-LOCKING NUT 5/16"
311	1747/15	3	UNTERLAGSCHEIBE 8,4/17	RONDELLE 8,4/17	WASHER 8,4/17
312	3340/201	3	STIFTSCHRAUBE 5/16"X1 1/4"	VIS SANS TETE 5/16"X1 1/4"	STUD 5/16"X1 1/4"
313	3340/148	1	GELENK	ARTICULATION	GEAR HOUSING
314	3340/149	1	ZAHNBLOCK	BLOC DENTE	GEAR
315	3340/202	2	STIFTSCHRAUBE 3/8"	VIS SANS TETE 3/8"	STUD 3/8"
316	1755/16	2	UNTERLAGSCHEIBE 8,4/20	RONDELLE 8,4/20	WASHER 8,4/20
317	3340/203	2	SICHERUNGSMUTTER 3/8"	ECROU DE SURETE 3/8"	SELF-LOCKING NUT 3/8"
318	3340/155	1	DECKEL	COUVERCLE	COVER
319	1854/143	2	LI-ZYL-BLECHSCHR.K.S.B3,5X9,5	VIS A TOLE TETE CYL.B 3,5X9,5	PAN HEAD TAPP.SCREW B 3,5X9,5
320	3340/184	1	DRUCKKOLBEN	PLONGEUR	PLUNGER
321	3340/150	1	KOLBENFUEHRUNG	ARRETOIR DE PLONGEUR	RETAINER
322	3340/204	1	SPEZIALMUTTER 5/16"	ECROU SPEC. 5/16"	RETAINER, STUD 5/16"
323	3340/205	1	SPEZIALMUTTER 5/16"	ECROU SPEC. 5/16"	RETAINER, STUD 5/16"
324	3340/157	1	KABELHAKEN	CROCHET DE CABLE	CLEAT
325	3340/158	1	DRUCKFEDER	RESSORT DE PRESSION	PRESSURE SPRING
326	3340/156	1	BOLZEN	GOUJON	PIN
327	3340/208	1	HALTERING	ANNEAU DE RETENUE	STAR CAP
328	3340/207	1	KABELTUELLE	DOUILLE ANTI-FLAMBAGE	BUSH, STRAIN RELIEF
329	3340/206	1	BRIDE	BRIDE	CLAMP
330	-	2	NIETE	RIVET	RIVET
331	4425/021	1	KABELZUGENTLASTUNG	ETRANGLOIR	STRAIN RELIEF





Typ 42RAHS			Antrieb	Ensemble de base	Assembly, base
Pos.	Bestell-Nr. No. de commande Order-Nr.	Stück Pièces Qty.	Bezeichnung	Désignation	Description
401	3340/129	1	SPANNSCHRAUBE	GOUJON DE TENDEUR	JOCKEY STUD CAP
402	3340/131	2	SCHUTZSCHLAUCH	TUYAU DE PROTECTION	PROTECTION TUBE
403	3340/128	1	DRUCKFEDER	RESSORT DE PRESSION	PRESSURE SPRING
404	1747/15	1	UNTERLAGSCHEIBE 8,4/17	RONDELLE 8,4/17	WASHER 8,4/17
405	3340/210	1	ACHSE	AXE	AXLE
406	1791/210	2	PASSSCHEIBE 12/18	RONDELLE D'AJUSTAGE 12/18	LEVELING DISC 12/18
407	1654/8	1	SECHSKANTMUTTER M 10	ECROU A SIX PANS M 10	HEXAGON NUT M 10
408	3340/127	1	SCHWENKARM	TENDEUR	JOCKEY ARM
409	2913/112	1	SICHERUNGSSCHEIBE F.WELLE 10	ANNEAU DE SURETE P. ARBRE 10	CIRCLIP FOR SHAFT 10
410	1752/16	1	UNTERLAGSCHEIBE 10,5/21	RONDELLE 10,5/21	WASHER 10,5/21
411	3340/126	1	FUEHRUNGSROLLE KOMPL.	GALET DE TENSION ASSEMBLE	JOCKEY PULLEY COMPL.
412	2530/3	2	RADIALKUGELLAGER 6202 2RS	ROULEMENT A BILLES 6202 2RS	BALL BEARING 6202 2RS
413	---	-	DISTANZSTUECK	ENTRETOISE	SPACER
414	3340/211	1	ACHSE	AXE	AXLE
415	3340/212	1	DISTANZSTUECK	ENTRETOISE	SPACER
416	2524/85	2	RILLENKUGELLAGER 6004 2RS	ROULEMENT A BILLES 6004 2RS	BALL BEARING 6004 2RS
417	---	-	DISTANZSTUECK	ENTRETOISE	SPACER
418	3340/122	1	RIEMEN	COURROIE	BELT
419	2912/30	2	SICHERUNGSRING 42 J	KUPPLUNG 'SEEGER' 42 J	RETAINING RING 42 J
420	3340/217	1	KUPPLUNG	ACCOUPEMENT	COUPLING
421	1134/172	6	ZYL.SCHRAUBE 1.6-KT. M 6X25	VIS CYL. A TROU 6 P. M 6X25	SOCKET HEAD CAP SCREW M 6X25
422	3340/137	1	RIEMENSCHIBE KOMPL. (O.P.418)	POULIE PRINCIPALE ASSEMBL.(-418)	MAIN PULLEY ASSY (WO. P. 418)
423	1723/5	2	SICHERUNGSMUTTER M 6	ECROU DE SURETE M 6	SELF-LOCKING NUT M 6
424	1752/14	2	UNTERLAGSCHEIBE 6,4/12,5	RONDELLE 6,4/12,5	WASHER 6,4/12,5
425	3340/213	2	HALTEWINKEL	EQUERRE DE FIXATION	PLATE, CLAMP
426	1219/44	2	SENKSCHEIBE M 6X30	VIS A TETE CONIQUE M 6X30	COUNTERSUNK HEAD SCREW M 6X30
427	3340/125	1	ACHSBOLZEN	AXE	AXLE
428	3340/124	1	TROPFROHR	TUBE DE DISTRIBUTION	DRIP TUBE
429	3340/172	1	MASCHINENGEHAEUSE	BATI DE MACHINE	HOUSING
430	1721/6	4	SICHERUNGSMUTTER M 8	ECROU DE SURETE M 8	SELF-LOCKING NUT M 8
431	3340/123	2	RAD	ROUE	WHEEL
432	3340/215	2	HALTERING 12,7	ANNEAU DE RETENUE 12,7	FASTENER, PUSH NUT D 12,7
433	3340/216	2	RADKAPPE	CHAPEAU DE ROUE	WHEEL COVER
434	3340/175	1	BODENPLATTE	COUVERCLE, INFERIEURE	COVER BOTTOM
435	3340/177	1	STOSSBAND	BANDE DE PROTECTION	BUMPER BAND
436	1790/123	2	WELLENSCHIBE 13,2/18,8X0,2	ENTRETOISE 13,2/18,8X0,2	WAVED WASHER 13,2/18,8X0,2
437	3340/214	2	DECKEL	COUVERCLE	COVER
438	1789/9	3	SPANNSCHIBE 5,3/12	RONDELLE ASSIETTE 5,3/12	BELLEVILLE WASHER 5,3/12
439	1207/207	3	LI.ZYL.SCHRAUBE MIT KS M 5X12	VIS A TETE CYL. BOMB. M 5X12	RAISED CHEESE HD.SCREW M 5X12
**	8936/62	-	SICHERUNGSKLEBSTOFF SCHWACH	COLLE POUR BLOCAGE FAIBLE	ADHESIVE LOCKING FAINT

Typ 42RAHS			Motor	Moteur	Motor
Pos.	Bestell-Nr No. de commande Order-Nr.	Stück Pièces Qty.	Bezeichnung	Désignation	Description
501	3340/173	1	MOTORDECKEL	CAPOT SUPERIEUR	TOP COVER
502	1207/207	8	LI.ZYL.SCHRAUBE MIT KS M 5X12	VIS A TETE CYL. BOMB. M 5X12	RAISED CHEESE HD.SCREW M 5X12
504	1789/9	4	SPANNSCHEIBE 5,3/12	RONDELLE ASSIETTE 5,3/12	BELLEVILLE WASHER 5,3/12
505	3340/233	4	DURCHFUEHRUNGSTUELLE	DOUILLE DE PASSAGE	GROMMET
506	3340/174	1	DECKEL	COUVERCLE	COVER
507	1004/211	1	SECHSKANTSCHRAUBE M 8X25	VIS A TETE SIX PANS M 8X25	HEXAGON SCREW M 8X25
508	1774/8	1	FAECHERSCHEIBE 8,2	RONDELLE ETOILE 8,2	SERRATED LOCK WASHER 8,2
509	3340/135	1	VENTILATOR	VENTILATEUR	FAN
510	3340/219	2	SCHRAUBE 4X3/4"	VIS 4X3/4"	SCREW 4X3/4"
511	1207/44	4	LI.ZYL.SCHRAUBE MIT KS M 5X20	VIS A TETE CYL. BOMB. M 5X20	RAISED CHEESE HD.SCREW M 5X20
512	1771/55	4	FAECHERSCHEIBE 5,3	RONDELLE ETOILE 5,3	SERRATED LOCK WAHSER 5,3
513	3340/218	1	MOTORHAUBE	CAPOT DE MOTEUR	COVER, TOP END
514	3340/220	1	TOLERANZRING	BAGUE DE TOLERANCE	STAR RING
515	3340/134	1	ZENTRIFUGALSCHALTER ELEKTR.	DISJONCTEUR CENTRIFUGE ELECTR	ELECTR. CENTRIFUGAL SWITCH
516	3340/139	1	ROTOR KOMPL.	ROTOR COMPL.	ROTOR COMPL.
517	3340/221	1	TOLERANZRING	BAGUE DE TOLERANCE	STAR RING
518	3340/228	1	FUEHRUNGSSCHEIBE	DISQUE DE POSITIONNEMENT	DISC, LOCATION
519	1294/42	4	SENKSCHR. M. 1,6-KT. M 8X30	VIS CON. A TROU 6 PANS M 8X30	COUNTERS. HD.CAP SCREW M 8X30
520	3340/138	1	STATORGEHAEUSE MIT STATOR	BATI DU STATOR AVEC STATOR	STATOR WITH HOUSING
521	3340/226	2	DICHTRING	BAGUE D'ETANCHEITE	SEALING RING
522	3340/227	2	SCHEIBE	DISQUE	DISC
523	3340/224	2	KONDENSATORGEHAEUSE	BOITIER DE CONDENSATEUR	CAPACITOR HOUSING
524	3340/164	1	ANLAUFKONDENSATOR	CONDENSATEUR DE DEMARRAGE	START CAPACITOR
525	3340/161	1	BETRIEBSKONDENSATOR	CONDENSATEUR DE SERVICE	RUN CAPACITOR
527	1752/23	1	UNTERLAGSCHEIBE 17/27	RONDELLE 17/27	WASHER 17/27
528	3340/225	1	SICHERUNGSMUTTER M 16	ECROU DE SURETE M 16	SELF-LOCKING NUT M 16
529	3340/176	1	WINKELNIPPEL	RACCORD COUDE	ANGLED NIPPLE
531	9602/12	-	ISOLIERSCHLAUCH LW 6	DOUILLE D'ISOLEE D 6	INSULATING TUBE D 6
532	4215/116	2	KABELBINDER 85 MM	BANDE A LIER LES CABLES 85 MM	CABLE TIE 85 MM
533	1771/54	2	FAECHERSCHEIBE 4,3	RONDELLE ETOILE 4,3	SERRATED LOCK WASHER 4,3
534	1851/11	1	GEW-FORMENDE SCHRAUBE M 4X8	VIS AUTOFILETAGE M 4X8	SELF-THREAD-FORM.SCREW M 4X8
535	3340/207	1	KABELTUELLE	DOUILLE ANTI-FLAMBAGE	BUSH, STRAIN RELIEF
536	1854/126	2	LI-ZYL-BLECHSCHR.K.S.C 2,9X19	VIS A TOLE TETE CYL. C 2,9X19	PAN HEAD TAPP.SCREW C 2,9X19
537	3340/231	1	KLEMMENLEISTE 4-POLIG	SERRE-FILS 4-POLES	CONNECTION BLOCK 4-WAYS
538	3340/230	1	PLATTE	PLAQUE	PLATE
539	-	-	SIEHE POS. 537	VOIRE POS. 537	SEE POS. 537
541	3340/165	1	UEBERLASTSCHALTER	DISJONTEUR DE SURCHARGE	SWITCH - OVERLOAD CUT OUT
542	3340/234	1	HALTER	SUPPORT	BLOCK
543	1854/126	2	LI-ZYL-BLECHSCHR.K.S.B2,9X19	VIS A TOLE TETE CYL. B 2,9X19	PAN HEAD TAPP.SCREW B 2,9X19
**	8936/62	-	SICHERUNGSKLEBSTOFF SCHWACH	COLLE POUR BLOCAGE FAIBLE	ADHESIVE LOCKING FAINT

