

COD. 65301007

**RUBY 45 T (PLUS)
RUBY 55 T (PLUS)**

09 2006

**Onderdelenlijst
Spare parts catalogue
Catalogue de pièces détachées
Ersatzkatalog
Catálogo piezas de repuesto**

INHOUD – SUMMARY – INHALTSANGABE - ÍNDICE

01A

BORSTELBASIS RUBY 45 T

BRUSHES BASE ASSEMBLY
GROUPE D'EMBASE DES BROSSES
GRUPPE BÜRSTENGEHÄUSE
GRUPO BANCADA DE LOS CEPILLOS

01B

BORSTELBASIS RUBY 55 T

BRUSHES BASE ASSEMBLY
GROUPE D'EMBASE DES BROSSES
GRUPPE BÜRSTENGEHÄUSE
GRUPO BANCADA DE LOS CEPILLOS

02A

OVERBRENGING BORSTELS RUBY 45 T

TRANSMISSION ASSEMBLY BRUSHES BASE
GROUPE DE TRANSMISSION EMBASE DES
BROSSES
GRUPPE ANTRIEB BÜRSTENGEHÄUSE
GRUPO TRANSMISIÓN BANCADA DE LOS
CEPILLOS

02B

OVERBRENGING BORSTELS RUBY 55 T

TRANSMISSION ASSEMBLY BRUSHES BASE
GROUPE DE TRANSMISSION EMBASE DES
BROSSES
GRUPPE ANTRIEB BÜRSTENGEHÄUSE
GRUPO TRANSMISIÓN BANCADA DE LOS
CEPILLOS

03

BORSTELBASISCONTROLE

BRUSHES BASE CONTROL ASSEMBLY
GROUPE COMMANDE EMBASE DES BROSSES
GRUPPE BÜRSTENBETÄTIGUNG

GRUPO MANDO BANCADA DE LOS CEPILLOS

04

CHASSIS _ WIELEN

FRAME ASSY–BODYWORK–WHEELS
GROUPE DE CHASSIS–CARROSSERIE–ROUES
GRUPPE CHASSIS–KAROSSERIE–RÄDER
GRUPO BASTIDOR-CARROCEÍA–RUEDAS

05

TANKS EN AANZUIGING

TANKS AND SUCTION ASSEMBLY
GROUPE DES RESERVOIRS ET DE L'ASPIRATION
GRUPPE TANKS UND ABSAUGUNG
GRUPO DEPÓSITOS Y ASPIRACIÓN

06

WATERTOEVOER

WATER UNIT ASSEMBLY
GROUPE HYDRIQUE
WASSERGRUPPE
GRUPO HÍDRICO

07

ZUIGMOND

SQUEEGEE ASSEMBLY
ENSEMBLE DE SUCEUR
GRUPPE SAUGFUSS
GRUPO MANDO SISTEMA DE SECADO

08

OPHANGING ZUIGMOND

SQUEEGEE CONTROL ASSEMBLY
GROUPE COMMANDE DU SUCEUR
GRUPPE SAUGFUSSBETÄTIGUNG

GRUPO MANDO SISTEMA DE SECADO

09

BEDIENING

HANDLE BAR ASSEMBLY
GROUPE DE GUIDON
GRUPPE FÜHRUNGSHOLM
GRUPO DE MANILLAR

10

GROEP BEDIENING TRACTIE

TRACTION CONTROL ASSEMBLY
GROUPE COMMANDE DE TRACTION
GRUPPE ANTRIEBSBETÄTIGUNG
GRUPO MANDO DE MARCHA

11

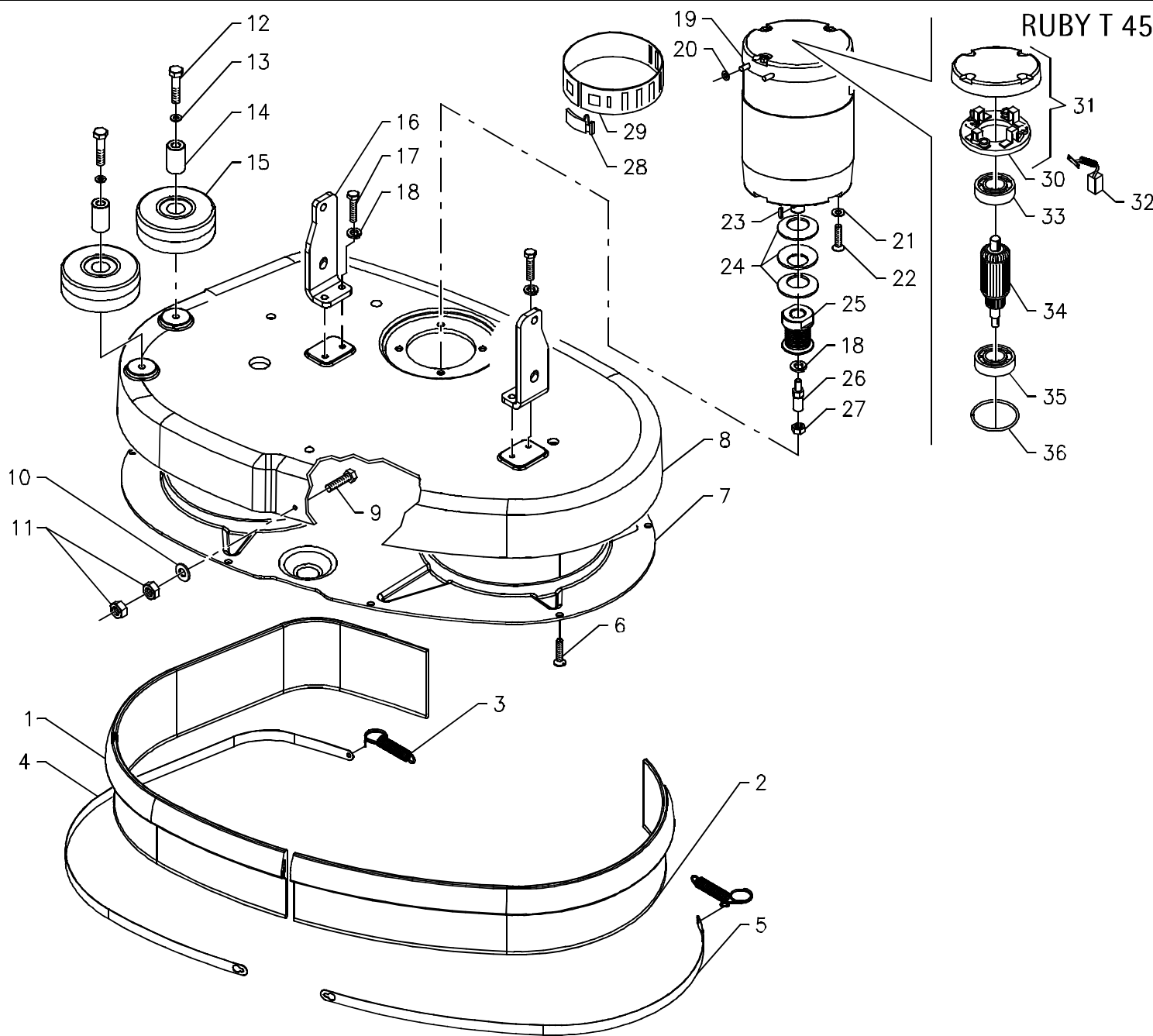
ELECTRONISCHE SCHAKELGROEP

ELECTRICAL LAYOUT ASSEMBLY
GROUPE INSTALLATION ELECTRIQUE
GRUPPE ELEKTRISCHE ANLAGE
GRUPO INSTALACIÓN ELÉCTRICA

12

GROEP INGEBOUWDE LADER

BATTERY RECHARGER ASSEMBLY
GROUPE DE CHARGEUR DES BATTERIES
GRUPPE LADEGERÄT BATTERIEN
GRUPO CARGADOR DE LAS BATERÍAS



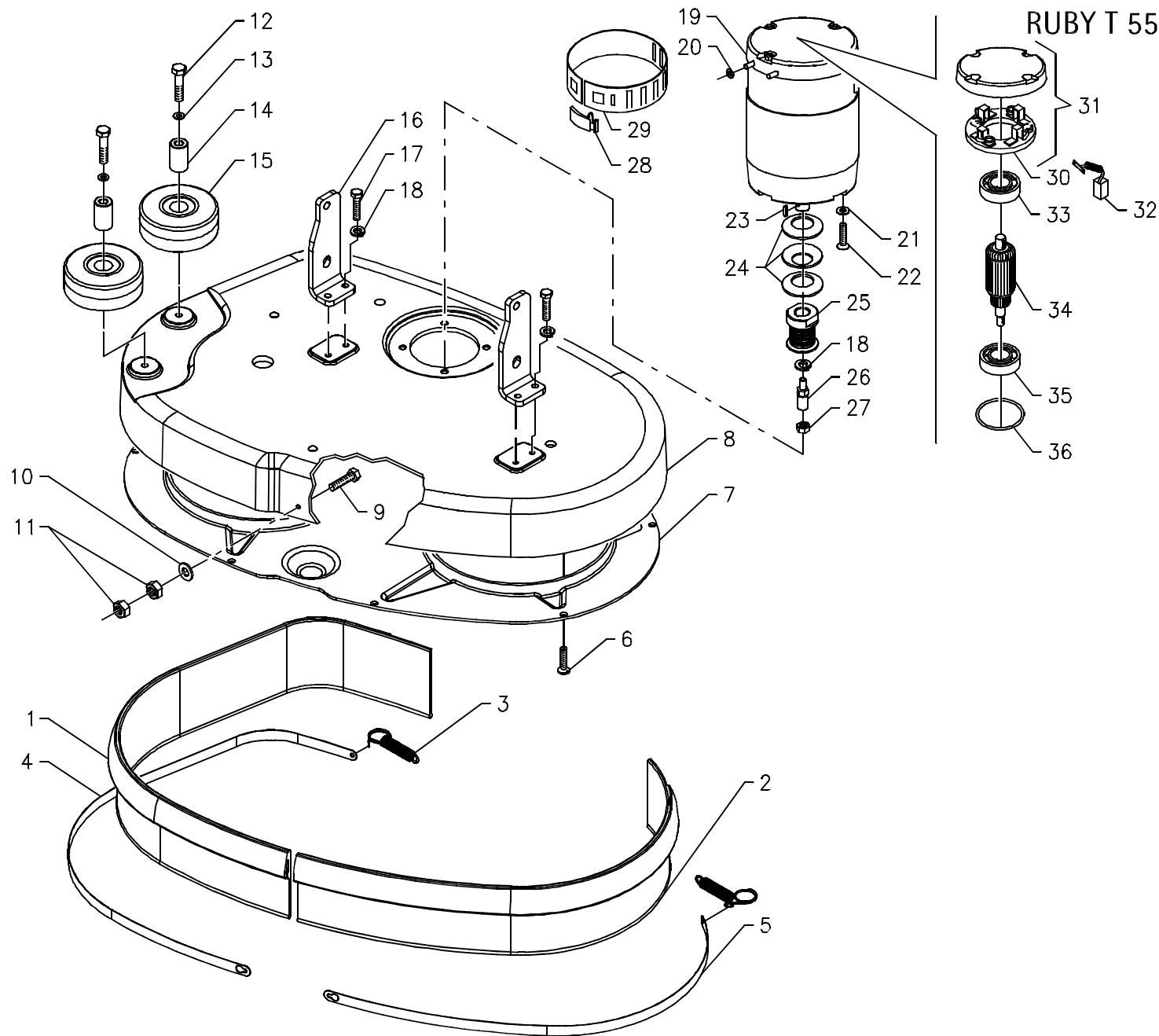
RUBY 45BT

BORSTELBASIS • GROUPE D'EMBASE DES BROSSES • BRUSHES BASE ASSEMBLY • GRUPPE BÜRSTENGEHAUSE • GRUPO BANCADA DE LOS CEPILLOS

Pos.	Codice	Q.tà	Omschrijving	Description	Description	Benennung	Descripción
1	RU48601010	1	SPATRUBBER RECHTS	SPLASH GUARD RIGHT	BAVETTE DE PROT. DROITE	SPRITZGUMMI RECHTS	PARASALPICADURAS DERECHO
2	RU48601020	1	SPATRUBBER LINKS	SPLASH GUARD LEFT	BAVETTE DE PROT. GAUCHE	SPRITZGUMMI LINKS	PARASALPICADURAS IZQ.
3	RU47220010	2	VEER SPANLIJST	COUPLING SPRING BLADE	RESSORT D'ACCROCHAGE	ARRETIERUNGSFEDER LEISTE	RESORTE ENGANCHE
4	RU20102140	1	SPANLIJST RECHTS	BLADE SPLASH GUARD RIGHT	LAME BAVETTE DROITE	SPRITZGUMMILEISTE RECHTS	LISTÓN PARASALPIC. DER.
5	RU20102150	1	SPANLIJST LINKS	BLADE SPLASH GUARD LEFT	LAME BAVETTE GAUCHE	SPRITZGUMMILEISTE LINKS	LISTÓN PARASALPIC. IZQ.
6	RU60190315		SCHROEF ø3,9X16	SCREW	VIS	SCHRAUBE	TORNILLO
7	RU20102110	1	ONDERPLAAT CARTER	BASE COVER	CARTER D'EMBASE	ABDECKUNG BÜRSTENGEHÄUSE	PROTECCIÓN BANCADA
8	RU48501010	1	CARTER	BRUSHES BASE	EMBASE DES BROSSES	BÜRSTENGEHÄUSE	BANCADA CEPILLOS
9	RU60110406		SCHROEF M4X20 INOX	SCREW INOX	VIS INOX	SCHRAUBE INOX	TORNILLO INOX
10	RU60305005		RONDSEL 5X20X1,5	WASHER	RONDELLE	UNTERLAGSCHEIBE	ARANDELA
11	RU60220401		ZELFBORGENDE MOER M4	LOCK NUT	ECROU AUTOBLOQUANT	STOPMUTTER	TUERCA AUTOBLOQUEANTE
12	RU60110823		SCHROEF M8X45	SCREW	VIS	SCHRAUBE	TORNILLO
13	RU60308009		RONDSEL 8X32X2	WASHER	RONDELLE	UNTERLAGSCHEIBE	ARANDELA
14	RU47101040	2	BUS	BUSHING	BAGUE	BUCHSE	CASQUILLO
15	RU46541010	2	STOOTWIEL Ø80x30, GRIJS	BUMPER WHEEL GREY	ROUE DE BUTEE GRISE	ABWEISROLLE GRAU	RUEDA PARACHOQUES GRIS
16	RU20102510	2	VERBINDINGSPLAATJE	BASE COUPLING	ATTAQUE D'EMBASE	HALTERUNG BÜRSTENGEHÄUSE	SOPORTE BANCADA
17	RU60110612		SCHROEF M6X20	SCREW	VIS	SCHRAUBE	TORNILLO
18	RU60506004		RONDSEL 6X2,5	WASHER	RONDELLE	UNTERLAGSCHEIBE	ARANDELA
19	RU46220010	1	BORSTELMOTOR 24V-420W 2800TR	MOTOR 24V	MOTEUR 24V	MOTOR 24V	MOTOR 24V
20	RU60506005		RONDSEL ø6	WASHER	RONDELLE	UNTERLAGSCHEIBE	ARANDELA
21	RU60506001		RONDSEL, GETAND ø6	LOCK WASHER	RONDELLE FREIN	ZAHNSCHEIBE	ARANDELA DENTADA
22	RU60180605		SCHROEF M6X18	SCREW	VIS	SCHRAUBE	TORNILLO
23	RU60905041	1	SLEUFPIN 5X4,5X20	KEY	CLAVETTE	KEIL	CLAVIJA
24	RU47251410	2	VEERRONDSEL 14,3X34	CUPPED WASHER	RONDELLE CONCAVE	TELLERFEDER	ARANDELA CONCAVA
25	RU46920020	1	RIEMSCHIIF, MOTOR	MOTOR PULLEY	POULIE DE MOTEUR	RIEMENSCHIEBE MOTOR	POLEA DE MOTOR
26	RU20102260	1	REGELSCHROEF RIEMSCHIIF	ADJUSTMENT SCREW PULLEY	VIS DE REGLAGE POULIE	EINSTELLSCHR. RIEMENSCHIEBE	TORNILLO AJUSTE POLEA
27	RU60221003		ZELFBORGENDE MOER M10	LOCK NUT	ECROU AUTOBLOQUANT	STOPMUTTER	TUERCA AUTOBLOQUEANTE

28	RU63800105	1	SPANKLEM	HOOK MOTOR CLAMP	CROCHET COLLIER MOTEUR	HAKEN MOTORBRIDE	GANCHO ABRAZAD. MOTOR
29	RU63800104	1	SPANBAND	OPEN CLAMP	COLLIER OUVERT	BEFESTIGUNGSBRIDE OFFEN	ABRAZADERA ABIERTA
30	RU63800101	1	KOOLSTOFBORSTELS+HOUDER	CARBON HOLDER+BRUSHES	PORTECHARBON+CHARBONS	KOHLEHALTERUNG+KOHLEN	PORTAESCOBILLAS+ESCOB.
31	RU63800102	1	MOTORDEKSEL, KOMPLEET	COVER ASSEMBLY	CALOTTE COMPLETE	DECKEL KOMPLETT	TAPA COMPLETA
32	RU63607141	4	KOOLSTOFBORSTEL 7X14 MET VEER	CARBON BRUSH + SPRING	CHARBON MOTEUR+RESSORT	KOHLEBÜRSTE + FEDER	ESCOBILLA MOTOR+RESORTE
33	RU61411201	1	ROLLAGER 6001 2RS	BEARING	ROULEMENT	LAGER	COJINETE
34	RU63800103	1	ROTOR	MOTOR ROTOR	INDUIT DE MOTEUR	MOTORANKER	INDUCTOR DE MOTOR
35	RU61411701	1	ROLLAGER 6203 2RS	BEARING	ROULEMENT	LAGER	COJINETE
36	RU60439001	1	TUSSENRING	COMPENSATOR RING	ANNEAU DE COMPENSATION	AUSGLEICHRING	ANILLO DE COMPENSADOR

RUBY T 55 01B

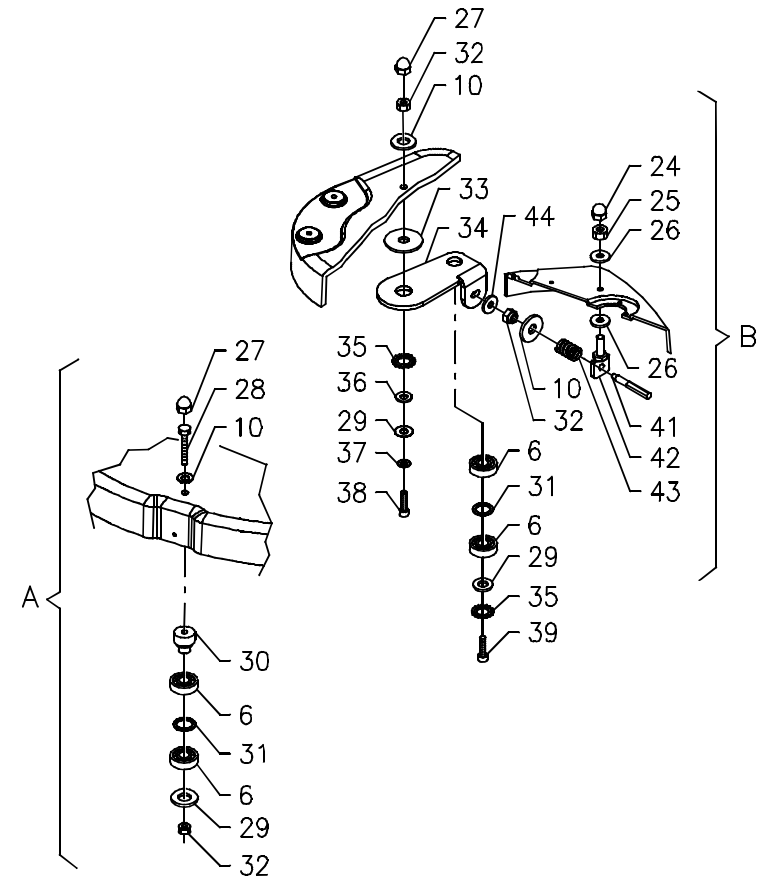
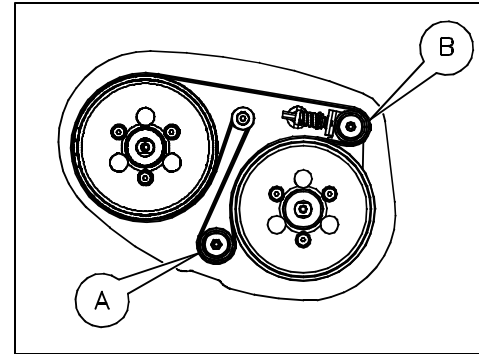
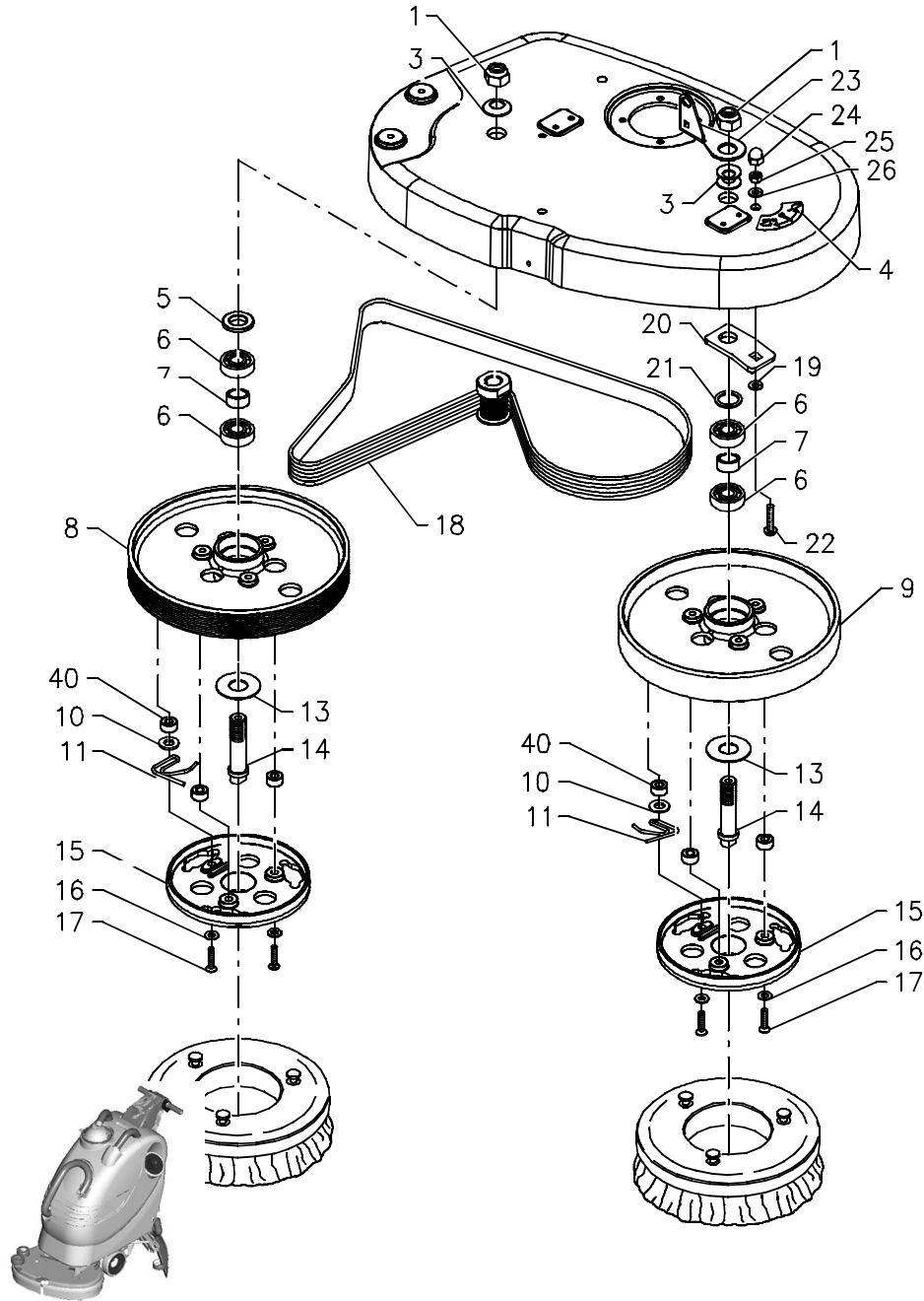


RUBY 55BT

BORSTELBASIS • GROUPE D'EMBASE DES BROSSES • BRUSHES BASE ASSEMBLY • GRUPPE BÜRSTENGEHAUSE • GRUPO BANCADA DE LOS CEPILLOS

Pos.	Codice	Q.tà	Omschrijving	Description	Description	Benennung	Descripción
1	RU48601050	1	SPATRUBBER RECHTS	SPLASH GUARD RIGHT	BAVETTE DE PROT. DROITE	SPRITZGUMMI RECHTS	PARASALPICADURAS DERECHO
2	RU48601060	1	SPATRUBBER LINKS	SPLASH GUARD LEFT	BAVETTE DE PROT. GAUCHE	SPRITZGUMMI LINKS	PARASALPICADURAS IZQ.
3	RU47220010	2	VEER SPANLIJST	COUPLING SPRING BLADE	RESSORT D'ACCROCHAGE	ARRETIERUNGSFEDER LEISTE	RESORTE ENGANCHE
4	RU20102190	1	SPANLIJST RECHTS	BLADE SPLASH GUARD RIGHT	LAME BAVETTE DROITE	SPRITZGUMMILEISTE RECHTS	LISTÓN PARASALPIC. DER.
5	RU20102200	1	SPANLIJST LINKS	BLADE SPLASH GUARD LEFT	LAME BAVETTE GAUCHE	SPRITZGUMMILEISTE LINKS	LISTÓN PARASALPIC. IZQ.
6	RU60190315		SCHROEF ø3,9X16	SCREW	VIS	SCHRAUBE	TORNILLO
7	RU20102180	1	ONDERPLAAT CARTER	BASE COVER	CARTER D'EMBASE	ABDECKUNG BÜRSTENGEHÄUSE	PROTECCIÓN BANCADA
8	RU48501050	1	CARTER	BRUSHES BASE	EMBASE DES BROSSES	BÜRSTENGEHÄUSE	BANCADA CEPILLOS
9	RU60110406		SCHROEF M4X20 INOX	SCREW INOX	VIS INOX	SCHRAUBE INOX	TORNILLO INOX
10	RU60305005		RONDSEL 5X20X1,5	WASHER	RONDELLE	UNTERLAGSCHEIBE	ARANDELA
11	RU60220401		ZELFBORGENDE MOER M4	LOCK NUT	ECROU AUTOBLOQUANT	STOPMUTTER	TUERCA AUTOBLOQUEANTE
12	RU60110823		SCHROEF M8X45	SCREW	VIS	SCHRAUBE	TORNILLO
13	RU60308009		RONDSEL 8X32X2	WASHER	RONDELLE	UNTERLAGSCHEIBE	ARANDELA
14	RU47101040	2	BUS	BUSHING	BAGUE	BUCHSE	CASQUILLO
15	RU46541010	2	STOOTWIEL ø80x30, GRIJS	BUMPER WHEEL GREY	ROUE DE BUTEE GRISE	ABWEISROLLE GRAU	RUEDA PARACHOQUES GRIS
16	RU20102510	2	VERBINDINGSPLAATJE	BASE COUPLING	ATTAQUE D'EMBASE	HALTERUNG BÜRSTENGEHÄUSE	SOPORTE BANCADA
17	RU60110612		SCHROEF M6X20	SCREW	VIS	SCHRAUBE	TORNILLO
18	RU60506004		RONDSEL 6X2,5	WASHER	RONDELLE	UNTERLAGSCHEIBE	ARANDELA
19	RU46220010	1	BORSTELMOTOR 24V-420W 2800TR	MOTOR 24V	MOTEUR 24V	MOTOR 24V	MOTOR 24V
20	RU60506005		RONDSEL ø6	WASHER	RONDELLE	UNTERLAGSCHEIBE	ARANDELA
21	RU60506001		RONDSEL, GETAND ø6	LOCK WASHER	RONDELLE FREIN	ZAHNSCHEIBE	ARANDELA DENTADA
22	RU60180605		SCHROEF M6X18	SCREW	VIS	SCHRAUBE	TORNILLO
23	RU60905041	1	SLEUFPIN 5X4,5X20	KEY	CLAVETTE	KEIL	CLAVIJA
24	RU47251410	2	VEERRONDSEL 14,3X34	CUPPED WASHER	RONDELLE CONCAVE	TELLERFEDER	ARANDELA CONCAVA
25	RU46920020	1	RIEMSCHIJF, MOTOR	MOTOR PULLEY	POULIE DE MOTEUR	RIEMENSCHIEBE MOTOR	POLEA DE MOTOR
26	RU20102260	1	REGELSCHROEF RIEMSCHIJF	ADJUSTMENT SCREW PULLEY	VIS DE REGLAGE POULIE	EINSTELLSCHR. RIEMENSCHIEBE	TORNILLO AJUSTE POLEA

27	RU60221003		ZELFBORGENDE MOER M10	LOCK NUT	ECROU AUTOBLOQUANT	STOPMUTTER	TUERCA AUTOBLOQUEANTE
28	RU63800105	1	SPANKLEM	HOOK MOTOR CLAMP	CROCHET COLLIER MOTEUR	HAKEN MOTORBRIDE	GANCHO ABRAZAD. MOTOR
29	RU63800104	1	SPANBAND	OPEN CLAMP	COLLIER OUVERT	BEFESTIGUNGSBRIDE OFFEN	ABRAZADERA ABIERTA
30	RU63800101	1	KOOLSTOFBORSTELS+HOUDER	CARBON HOLDER+BRUSHES	PORTECHARBON+CHARBONS	KOHLEHALTERUNG+KOHLEN	PORTAESCOBILLAS+ESCOB.
31	RU63800102	1	MOTORDEKSEL, KOMPLEET	COVER ASSEMBLY	CALOTTE COMPLETE	DECKEL KOMPLETT	TAPA COMPLETA
32	RU63607141	4	KOOLSTOFBORSTEL 7X14 MET VEER	CARBON BRUSH + SPRING	CHARBON MOTEUR+RESSORT	KOHLEBÜRSTE + FEDER	ESCOBILLA MOTOR+RESORTE
33	RU61411201	1	ROLLAGER 6001 2RS	BEARING	ROULEMENT	LAGER	COJINETE
34	RU63800103	1	ROTOR	MOTOR ROTOR	INDUIT DE MOTEUR	MOTORANKER	INDUCTOR DE MOTOR
35	RU61411701	1	ROLLAGER 6203 2RS	BEARING	ROULEMENT	LAGER	COJINETE
36	RU60439001	1	TUSSENRING	COMPENSATOR RING	ANNEAU DE COMPENSATION	AUSGLEICHRING	ANILLO DE COMPENSADOR

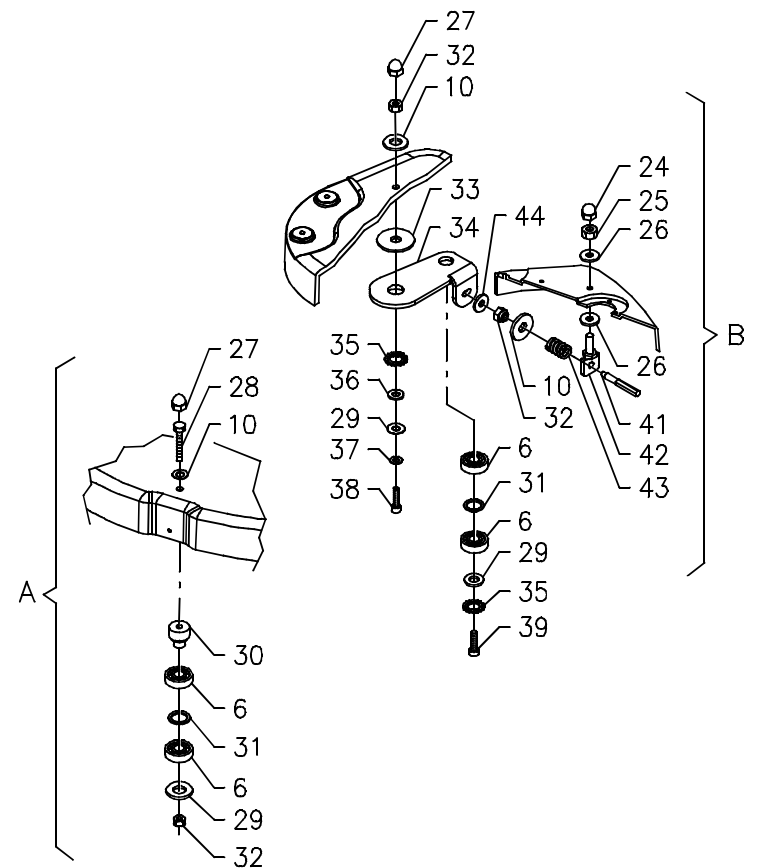
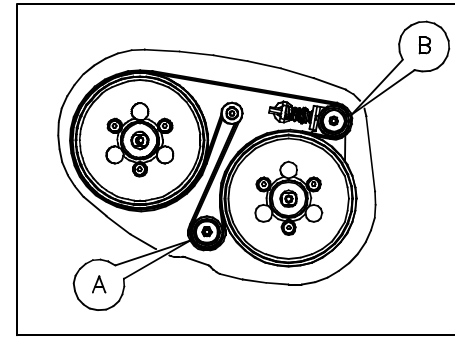
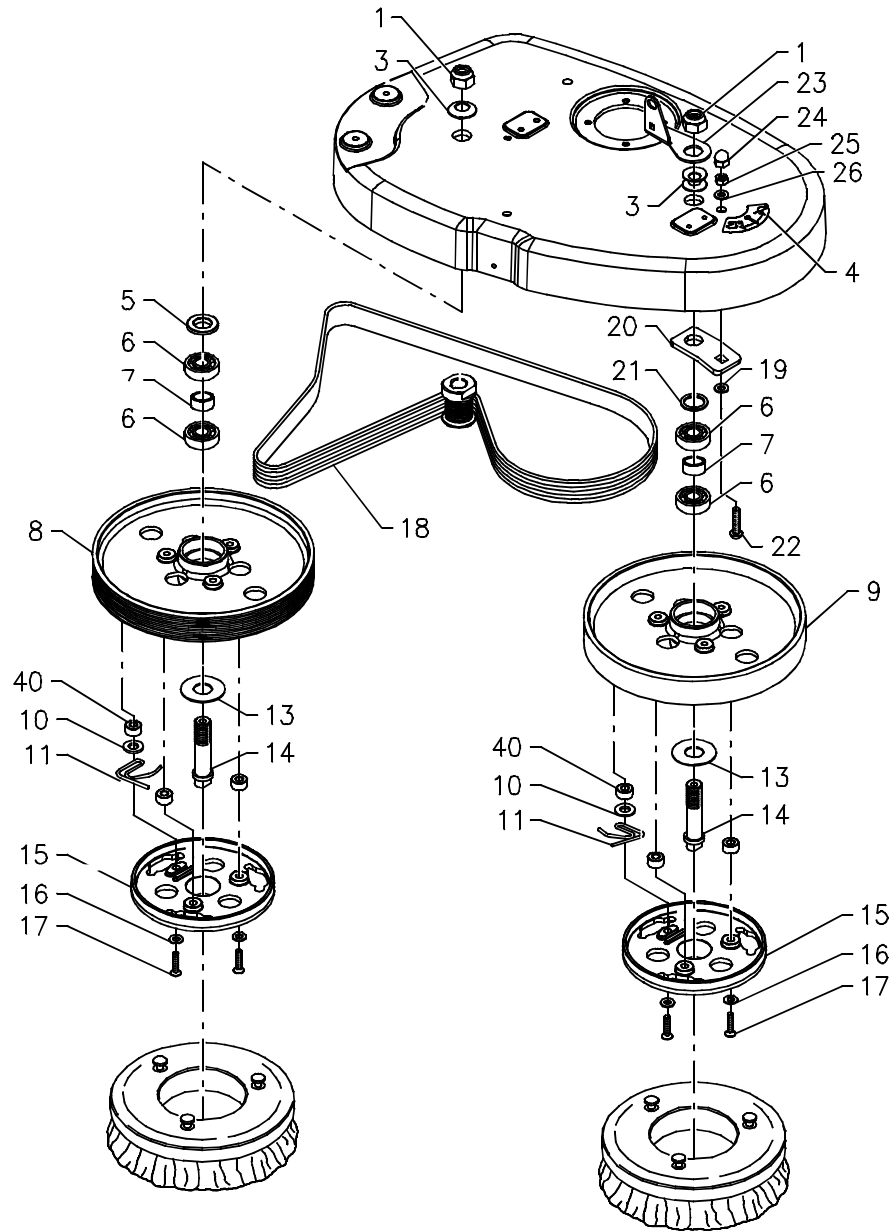


RUBY 45BT

**OVERBRENGING BORSTELS • GROUPE DE TRANSMISSION EMBASE DES BROSSES • TRANSMISSION ASSEMBLY BRUSHES BASE • GRUPPE ANTRIEB BÜRSTENGEHÄUSE •
 GRUPO TRANSMISIÓN BANCADA DE LOS CEPILLOS**

Pos.	Codice	Q.tà	Omschrijving	Description	Description	Benennung	Descripción
1	RU6022200 1		ZELFBORGENDE MOER M20	LOCK NUT	ECROU AUTOBLOQUANT	STOPMUTTER	TUERCA AUTOBLOQUEANTE
3	RU4725201 0	2	VEERRONDSEL 20,4X40X2	CUPPED WASHER	RONDELLE CONCAVE	TELLERFEDER	ARANDELA CONCAVA
4	RU6500100 6	1	LABEL SNELHEIDSREGELING	LABEL SPEED ADJUSTMENT	ETIQUETTE REGLAGE VITESSE	AUFKLEBER GESCHWINDIGKEIT	ETIQUETA REGLAJE VELOCIDAD
5	RU4700107 0	1	AFSTANDSRING ø50	SPACER	ENTRETOISE	DISTANZHÜLSE	DISTANCIADOR
6	RU6141200 5	8	ROLLAGER SF 6204-2RS	BEARING	ROULEMENT	LAGER	COJINETE
7	RU4700107 0	2	BUS	SPACER	ENTRETOISE	DISTANZHÜLSE	DISTANCIADOR
8	RU4692003 0	1	RIEMSCHIIF, GETAND ø200	GROOVED PULLEY	POULIE CANNELEE	GERILLTE RIEMENSCHIEBE	POLEA ACANALADA
9	RU4693002 0	1	RIEMSCHIIF, GLAD ø200	SMOOTH PULLEY	POULIE LISSE	GLATTE RIEMENSCHIEBE	POLEA PAREJA
10	RU6030900 2		RONDSEL 9X24X2,5	WASHER	RONDELLE	UNTERLAGSCHEIBE	ARANDELA
11	RU4723001 0	2	OPSPANVEER BORSTEL	COUPLING SPRING BRUSH	RESSORT D'ACCROCHAGE	ARRETIERUNGSFEDER	RESORTE ENGANCHE CEPILLO
13	RU2010202 0	2	BESCHERMINGSRING	PROTECTION RING	ANNEAU DE PROTECTION	SCHUTZRING	ANILLO DE PROTECCIÓN
14	RU2010201 0	2	AS RIEMSCHIIF	PULLEY SHAFT	ARBRE DES POULIES	WELLE RIEMENSCHIEBEN	EJE DE LAS POLEAS
15	RU2010208 0	2	BORSTELDRAAGPLAAT	PLATE BRUSH HOLDER	PLATEAU PORTE-BROSSE	TELLER BÜRSTENTRÄGER	PLATO PORTACEPILLO
16	RU6050800 3		RONDSEL, GETAND ø8	LOCK WASHER	RONDELLE FREIN	ZAHNSCHIEBE	ARANDELA DENTADA
17	RU6018080 8		SCHROEF M8X35	SCREW	VIS	SCHRAUBE	TORNILLO
18	RU6161000 1	1	RIEM POLY V J10-1473	BELT	COURROIE	RIEMEN	CORREA
23	RU2010223 0	1	HOUDERPLAATJE	DISTRIBUTION SUPPORT	SUPPORT DE DISTRIBUTEUR	VERTEILERHALTERUNG	SOPORTE DE DISTRIBUIDOR
24	RU6204000 2	2	BESCHERMINGSHOEDJE M10, ZWART	NUT COVER BLACK	COUVRE-ECROU NOIR	MUTTERKAPPE SCHWARZ	CUBRETUERCA NEGRO
25	RU6022100 3		MOER M10	NUT	ECROU	MUTTER	TUERCA
26	RU6031100 1		RONDSEL 11X30X2,5	WASHER	RONDELLE	UNTERLAGSCHEIBE	ARANDELA

27	RU6204000 1	2	BESCHERMINGSHOEDJE M8, ZWART	NUT COVER BLACK	COUVRE-ECROU NOIR	MUTTERKAPPE SCHWARZ	CUBRETUERCA NEGRO
28	RU6011083 0		SCHROEF M8X65	SCREW	VIS	SCHRAUBE	TORNILLO
29	RU6030800 9		RONDSEL 8X32X2	WASHER	RONDELLE	UNTERLAGSCHEIBE	ARANDELA
30	RU2010203 0	1	AS VOOR VASTE RIEMSPANNER	PIN FIXED BELT TIGHTENER	AXE TENDEUR COURROIE FIXE	BOLZEN RIEMSPANNER FIX	PERNO TENSOR CORREA FIJO
31	RU6032000 1		RONDSEL 20X26X1,5, ALUMINIUM	WASHER ALUMINIUM	RONDELLE D'ALUMINIUM	UNTERLAGSCHEIBE ALU	ARANDELA ALUMINIO
32	RU6022080 1		MOER M8	NUT	ECROU	MUTTER	TUERCA
33	RU4710101 0	1	BUS RIEMSPANNER, MOBIEL	BUSH MOVABLE BELT TIGHTENER	BAGUE TENDEUR COURROIE	BUCHSE RIEMSP. BEWEGL.	CASQUILLO TENSOR MÓVIL
34	RU2010204 0	1	RIEMSPANNER, MOBIEL	BELT TIGHTENER MOVABLE	TENDEUR COURROIE MOBILE	RIEMSPANNER BEWEGLICH	TENSOR DE CORREA MÓVIL
35	RU6050800 2		RONDSEL 8 DIN 6798 A	WASHER	RONDELLE	UNTERLAGSCHEIBE	ARANDELA
36	RU2010221 0		RONDSEL 8,2X30X3 DERLIN	WASHER	RONDELLE	UNTERLAGSCHEIBE	ARANDELA
37	RU4725080 1		VEERRONDSEL 20,4X40X2	CUPPED WASHER	RONDELLE CONCAVE	TELLERFEDER	ARANDELA CONCAVA
38	RU6011081 2		SCHROEF M8X35	SCREW	VIS	SCHRAUBE	TORNILLO
39	RU6013080 1		SCHROEF M8X14	SCREW	VIS	SCHRAUBE	TORNILLO
40	RU4700104 0	6	BUS	SPACER	ENTRETOISE	DISTANZHÜLSE	DISTANCIADOR
41	RU2010205 0	1	VERENDE PIN	SPRING PIN	AXE DE RESSORT	FEDERBOLZEN	PERNO DE RESORTE
42	RU2010210 0	1	HOUDER VOOR VERENDE PIN	SUPPORT SPRING PIN	SUPPORT AXE DE RESSORT	HALTERUNG FEDERBOLZEN	SOPORTE PERNO RESORTE
43	RU4721004 0	1	DRUKVEER 20X3,5X32	COMPRESSION SPRING	RESSORT DE COMPRESSION	DRUCKFEDER	RESORTE DE COMPRESIÓN
44	RU6030600 7		RONDSEL 6X18X1,5	WASHER	RONDELLE	UNTERLAGSCHEIBE	ARANDELA

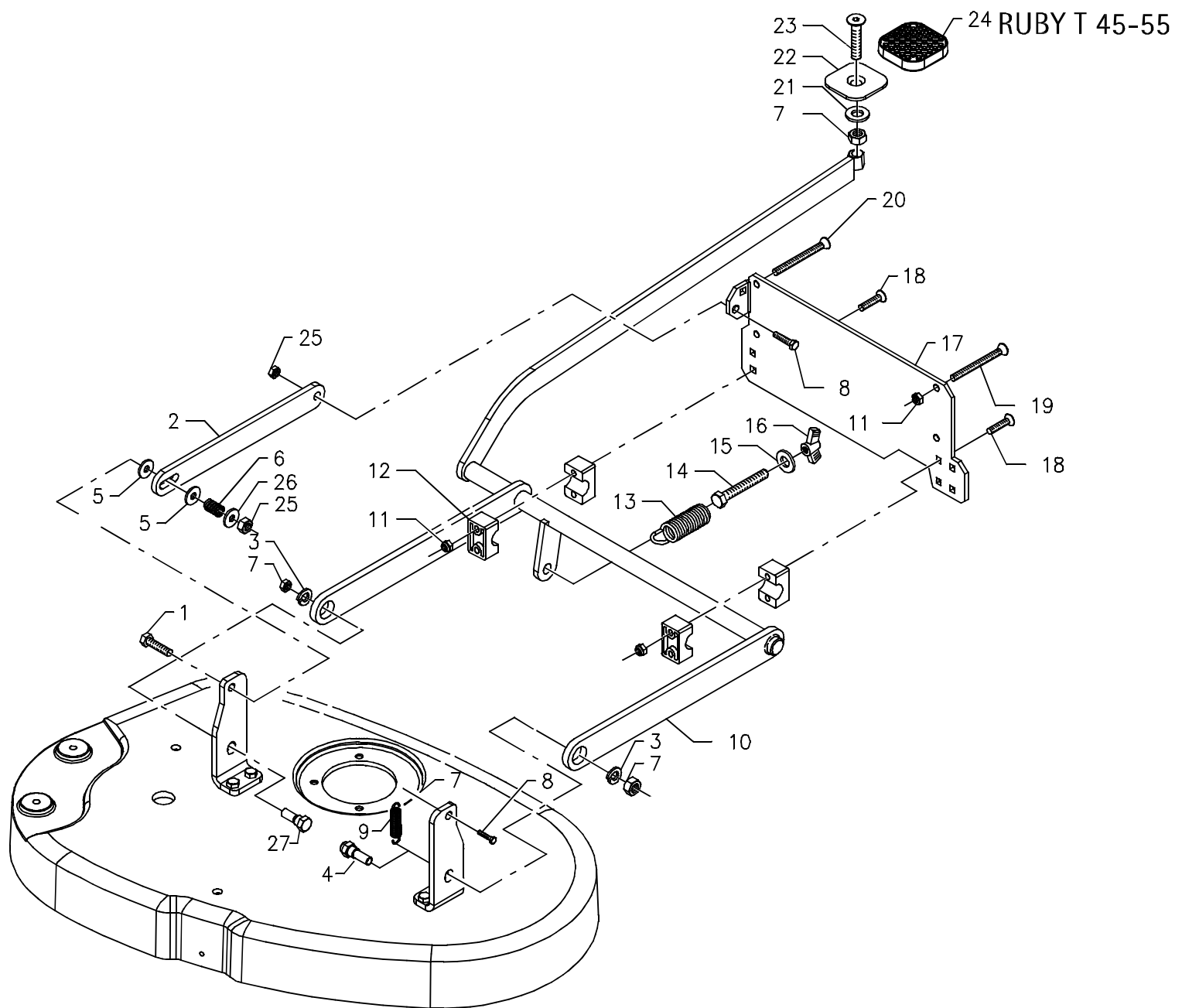


RUBY 55BT

**OVERBRENGING BORSTELS • GROUPE DE TRANSMISSION EMBASE DES BROSSES • TRANSMISSION ASSEMBLY BRUSHES BASE • GRUPPE ANTRIEB BÜRSTENGEHÄUSE •
GRUPO TRANSMISIÓN BANCADA DE LOS CEPILLOS**

Pos.	Codice	Q.tà	Omschrijving	Description	Description	Benennung	Descripción
1	RU6022200 1		ZELFBORGENDE MOER M20	LOCK NUT	ECROU AUTOBLOQUANT	STOPMUTTER	TUERCA AUTOBLOQUEANTE
3	RU4725201 0	2	VEERRONDSSEL 20,4X40X2	CUPPED WASHER	RONDELLE CONCAVE	TELLERFEDER	ARANDELA CONCAVA
4	RU6500100 6	1	LABEL SNELHEIDSREGELING	LABEL SPEED ADJUSTMENT	ETIQUETTE REGLAGE VITESSE	AUFKLEBER GESCHWINDIGKEIT	ETIQUETA REGLAJE VELOCIDAD
5	RU4700107 0	1	AFSTANDSRING ø50	SPACER	ENTRETOISE	DISTANZHÜLSE	DISTANCIADOR
6	RU6141200 5	8	ROLLAGER SF 6204-2RS	BEARING	ROULEMENT	LAGER	COJINETE
7	RU4700107 0	2	BUS	SPACER	ENTRETOISE	DISTANZHÜLSE	DISTANCIADOR
8	RU4692001 0	1	RIEMSCHIIF, GETAND ø200	GROOVED PULLEY	POULIE CANNELEE	GERILLTE RIEMENSCHIEBE	POLEA ACANALADA
9	RU4693001 0	1	RIEMSCHIIF, GLAD ø200	SMOOTH PULLEY	POULIE LISSE	GLATTE RIEMENSCHIEBE	POLEA PAREJA
10	RU6030900 2		RONDSSEL 9X24X2,5	WASHER	RONDELLE	UNTERLAGSCHEIBE	ARANDELA
11	RU4723001 0	2	OPSPANVEER BORSTEL	COUPLING SPRING BRUSH	RESSORT D'ACCROCHAGE	ARRETIERUNGSFEDER	RESORTE ENGANCHE CEPILLO
13	RU2010202 0	2	BESCHERMINGSRING	PROTECTION RING	ANNEAU DE PROTECTION	SCHUTZRING	ANILLO DE PROTECCIÓN
14	RU2010201 0	2	AS RIEMSCHIIF	PULLEY SHAFT	ARBRE DES POULIES	WELLE RIEMENSCHIEBEN	EJE DE LAS POLEAS
15	RU2010208 0	2	BORSTELDRAAGPLAAT	PLATE BRUSH HOLDER	PLATEAU PORTE-BROSSE	TELLER BÜRSTENTRÄGER	PLATO PORTACEPILLO
16	RU6050800 3		RONDSSEL, GETAND ø8	LOCK WASHER	RONDELLE FREIN	ZAHNSCHIEBE	ARANDELA DENTADA
17	RU6018080 8		SCHROEFM8X35	SCREW	VIS	SCHRAUBE	TORNILLO
18	RU6161000 2	1	RIEM POLY V J10-1473	BELT	COURROIE	RIEMEN	CORREA
23	RU2010223 0	1	HOUDERPLAATJE	DISTRIBUTION SUPPORT	SUPPORT DE DISTRIBUTEUR	VERTEILERHALTERUNG	SOPORTE DE DISTRIBUIDOR
24	RU6204000 2	2	BESCHERMINGSHOEDJE M10, ZWART	NUT COVER BLACK	COUVRE-ECROU NOIR	MUTTERKAPPE SCHWARZ	CUBRETUERCA NEGRO
25	RU6022100 3		MOER M10	NUT	ECROU	MUTTER	TUERCA

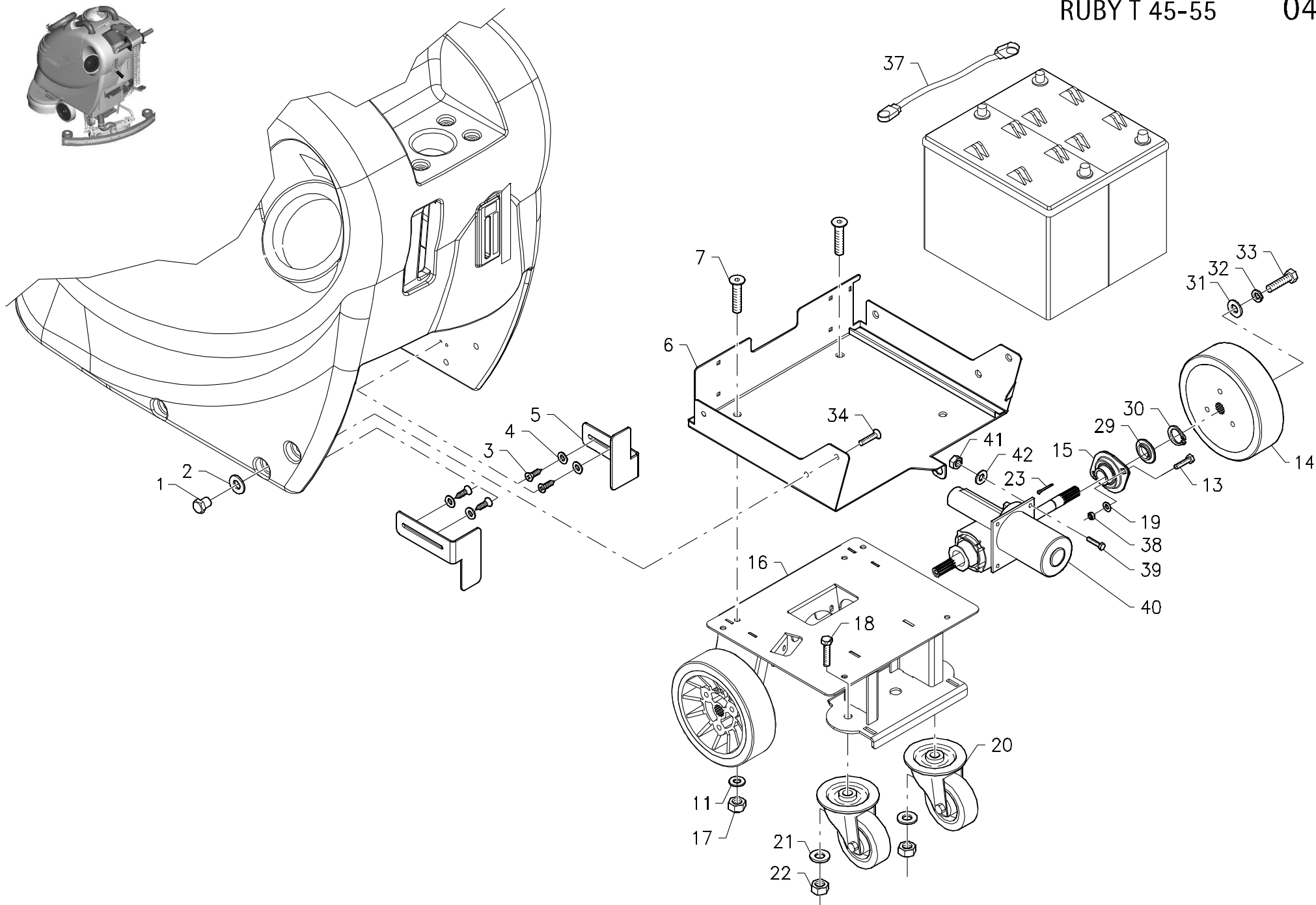
26	RU6031100 1		RONDSEL 11X30X2,5	WASHER	RONDELLE	UNTERLAGSCHEIBE	ARANDELA
27	RU6204000 1	2	BESCHERMINGSHOEDJE M8, ZWART	NUT COVER BLACK	COUVRE-ECROU NOIR	MUTTERKAPPE SCHWARZ	CUBRE TUERCA NEGRO
28	RU6011083 0		SCHROEF M8X65	SCREW	VIS	SCHRAUBE	TORNILLO
29	RU6030800 9		RONDSEL 8X32X2	WASHER	RONDELLE	UNTERLAGSCHEIBE	ARANDELA
30	RU2010203 0	1	AS VOOR VASTE RIEMSPANNER	PIN FIXED BELT TIGHTENER	AXE TENDEUR COURROIE FIXE	BOLZEN RIEMSPANNER FIX	PERNO TENSOR CORREA FIJO
31	RU6032000 1		RONDSEL 20X26X1,5, ALUMINIUM	WASHER ALUMINIUM	RONDELLE D'ALUMINIUM	UNTERLAGSCHEIBE ALU	ARANDELA ALUMINIO
32	RU6022080 1		MOER M8	NUT	ECROU	MUTTER	TUERCA
33	RU4710101 0	1	BUS RIEMSPANNER, MOBIEL	BUSH MOVABLE BELT TIGHTENER	BAGUE TENDEUR COURROIE	BUCHSE RIEMENSP. BEWGL.	CASQUILLO TENSOR MÓVIL
34	RU2010204 0	1	RIEMSPANNER, MOBIEL	BELT TIGHTENER MOVABLE	TENDEUR COURROIE MOBILE	RIEMSPANNER BEWEGLICH	TENSOR DE CORREA MÓVIL
35	RU6050800 2		RONDSEL 8 DIN 6798 A	WASHER	RONDELLE	UNTERLAGSCHEIBE	ARANDELA
36	RU2010221 0		RONDSEL 8,2X30X3 DERLIN	WASHER	RONDELLE	UNTERLAGSCHEIBE	ARANDELA
37	RU4725080 1		VEERRONDSEL 20,4X40X2	CUPPED WASHER	RONDELLE CONCAVE	TELLERFEDER	ARANDELA CONCAVA
38	RU6011081 2		SCHROEF M8X35	SCREW	VIS	SCHRAUBE	TORNILLO
39	RU6013080 1		SCHROEF M8X14	SCREW	VIS	SCHRAUBE	TORNILLO
40	RU4700104 0	6	BUS	SPACER	ENTRETOISE	DISTANZHÜLSE	DISTANCIADOR
41	RU2010205 0	1	VERENDE PIN	SPRING PIN	AXE DE RESSORT	FEDERBOLZEN	PERNO DE RESORTE
42	RU2010210 0	1	HOUDER VOOR VERENDE PIN	SUPPORT SPRING PIN	SUPPORT AXE DE RESSORT	HALTERUNG FEDERBOLZEN	SOPORTE PERNO RESORTE
43	RU4721004 0	1	DRUKVEER 20X3,5X32	COMPRESSION SPRING	RESSORT DE COMPRESSION	DRUCKFEDER	RESORTE DE COMPRESIÓN
44	RU6030600 7		RONDSEL 6X18X1,5	WASHER	RONDELLE	UNTERLAGSCHEIBE	ARANDELA



RUBY 45BT – 55BT

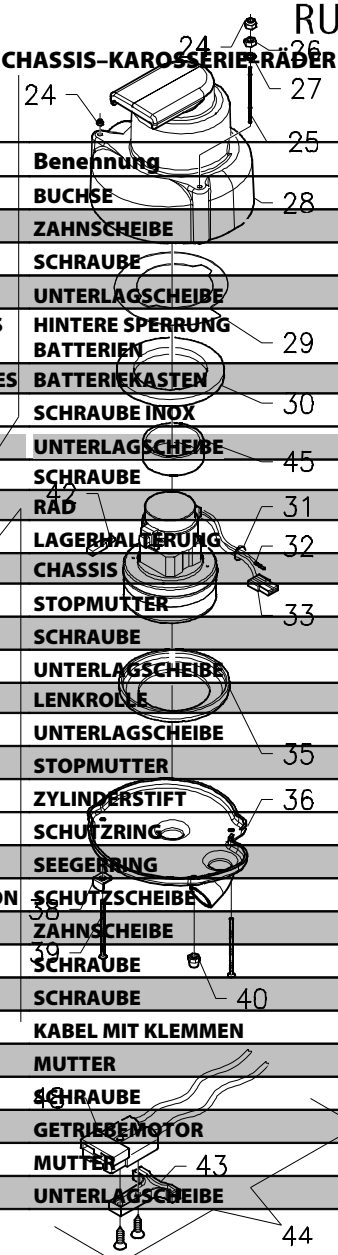
BORSTELBASISCONTROLE • GROUPE COMMANDE EMBASE DES BROSSES • BRUSHES BASE CONTROL ASSEMBLY • GRUPPE BÜRSTENBETÄTIGUNG • GRUPO MANDO BANCADA DE LOS CEPILLOS

Pos.	Codice	Q.tà	Omschrijving	Description	Description	Benennung	Descripción
1	RU6011081 8		SCHROEF M8X40	SCREW	VIS	SCHRAUBE	TORNILLO
2	RU2010303 0	1	ARM	ARM	BRAS	ARM	BRAZO
3	RU6050800 1		RONDSEL 8	WASHER	RONDELLE	UNTERLAGSCHEIBE	ARANDELA
4	RU2010306 0	2	ARMPIN	STUD BOLT ARMS	TIGE DES BRAS	GEWINDEBOLZEN ARME	PRISIONERO BRAZOS
5	RU2010221 0		RONDSEL ø8,2X30X3	WASHER	RONDELLE	UNTERLAGSCHEIBE	ARANDELA
6	RU4721007 0	1	DRUKVEER 12X1,6X15	COMPRESSION SPRING	RESSORT DE COMPRESSION	DRUCKFEDER	RESORTE DE COMPRESIÓN
7	RU6021081 0		MOER M8	NUT	ECROU	MUTTER	TUERCA
8	RU6011080 9		SCHROEF M8X25	SCREW	VIS	SCHRAUBE	TORNILLO
9	RU4722002 0	1	VEER	BALANCING SPRING BASE	RESSORT DE BALANCEMENT	AUSGLEICHSFEDER GEHÄUSE	RESORTE BALANCE BANCADA
10	RU2010301 0	1	STUURARM BORSTELBASIS	ARMS BASE CONTROL	BRAS COMMANDE EMBASE	ARME GEHÄUSEBETÄTIGUNG	BRAZOS MANDO BANCADA
11	RU6022060 1		ZELFBORGENDE MOER M6	LOCK NUT	ECROU AUTOBLOQUANT	STOPMUTTER	TUERCA AUTOBLOQUEANTE
12	RU2010302 0	4	KLEM STUURARM	HOLDFAST BASE CONTROL	ETAU COMMANDE EMBASE	KLEMME GEHÄUSEBETÄTIGUNG	MORDAZA MANDO BANCADA
13	RU4722003 0	1	DRUKVEER BORSTEL	PRESSURE SPRING BRUSHES	RESSORT PRESSION BROSSES	DRUCKFEDER BÜRSTEN	RESORTE PRESIÓN CEPILLOS
14	RU6011063 1		SCHROEF M6X80	SCREW INOX	VIS INOX	SCHRAUBE INOX	TORNILLO INOX
15	RU6030600 7		RONDSEL 6X18X1,5	WASHER	RONDELLE	UNTERLAGSCHEIBE	ARANDELA
16	RU6170600 3	1	VLEUGELMOER M6	WING NUT	ECROU PAPILLON	FLÜGELMUTTER	MARIPOSA
17	RU2010101 0	1	BEVESTIGINGSPLAAT	PLATE HOLDFASTS	PLAQUE DES ETAUX	KLEMMENPLATTE	PLANCHA MORDAZAS
18	RU6010060 4		SCHROEF M6X40	SCREW	VIS	SCHRAUBE	TORNILLO
19	RU6010060 7		SCHROEF M6X70	SCREW	VIS	SCHRAUBE	TORNILLO
20	RU6010060 8		SCHROEF M6X75	SCREW	VIS	SCHRAUBE	TORNILLO
21	RU6031000 2		RONDSEL 10X21X2	WASHER	RONDELLE	UNTERLAGSCHEIBE	ARANDELA
22	RU2010305 0	1	PEDAALPLAATJE	PEDAL PLAQUE	PLAQUE DE PEDALE	PEDALPLATTE	PLANCHA DE PEDAL
23	RU6018080 6		SCHROEF M8X25	SCREW	VIS	SCHRAUBE	TORNILLO
24	RU2010304 0	1	PEDAALBESCHERMING	PEDAL COVER	GARNITURE DE PEDALE	PEDALGUMMI	CUBREPEDAL
25	RU6022080		ZELFBORGENDE MOER M6	LOCK NUT	ECROU AUTOBLOQUANT	STOPMUTTER	TUERCA AUTOBLOQUEANTE



CHASSIS-WIELEN • GROUPE DE CHASSIS-CARROSSERIE-RUOES • FRAME ASSY-BODYWORK-WHEELS • GRUPPE CHASSIS-KAROSSERIE-RÄDER • GRUPO BASTIDOR-CARROCERÍA-RUEDAS

Pos.	Codice	Q.tà	Omschrijving	Description	Description	Benennung	Descripción
1	RU47101100		BUS	BUSHING	BAGUE	BUCHSE	CASQUILLO
2	RU60510004		RONDSEL ø10,5X26X1	LOCK WASHER	RONDELLE FREIN	ZAHNSCHEIBE	ARANDELA DENTADA
3	RU60198502		SCHROEF 5,2X19	SCREW	VIS	SCHRAUBE	TORNILLO
4	RU60305885		RONDSEL 5X20X1,5	WASHER	RONDELLE	UNTERLAGSCHEIBE	ARANDELA
5	RU20101020		STOPPLAATJE BATTERIJ	REAR STOP BATTERIES	ARRET ARRIER BATTERIES	HINTERE SPERRUNG BATTERIEN	PLAQUETA TRASERA BATERÍAS
6	RU48001010	1	BATTERIJBAK	BATTERY BASE	BAC LOGEMENT BATTERIES	BATTERIEKASTEN	PLACA ASIENTO BATERÍAS
7	RU60180603		SCHROEF M6X16 INOX	SCREW INOX	VIS INOX	SCHRAUBE INOX	TORNILLO INOX
11	RU60306007		RONDSEL 6X18X1,5	WASHER	RONDELLE	UNTERLAGSCHEIBE	ARANDELA
13	RU60100804		SCHROEF M8X25	SCREW	VIS	SCHRAUBE	TORNILLO
14	RU46523040	2	WIEL Ø175x45	WHEEL	ROUE	RAD	RUEDA
15	RU61442001	2	LAGERHOUDER	BEARING SUPPORT	SUPPORT ROULEMENT	LAGERHALTERUNG	SOPORTE DE COJINETE
16	RU46101500	1	CHASSIS	FRAME	CHASSIS	CHASSIS	BASTIDOR
17	RU60220603		ZELFBORGENDE MOER M6	LOCK NUT	ECROU AUTOBLOQUANT	STOPMUTTER	TUERCA AUTOBLOQUEANTE
18	RU60111204		SCHROEF 12X40	SCREW	VIS	SCHRAUBE	TORNILLO
19	RU60308004		RONDSEL 8X17X1,6	WASHER	RONDELLE	UNTERLAGSCHEIBE	ARANDELA
20	RU46531010	2	PIVOTEREND WIEL	CASTOR WHEEL	ROUE PIVOTANTE	LENKROLLE	RUEDA PIVOTANTE
21	RU60113002		RONDSEL 13X24X2,5	WASHER	RONDELLE	UNTERLAGSCHEIBE	ARANDELA
22	RU60221301		ZELFBORGENDE MOER M12	LOCK NUT	ECROU AUTOBLOQUANT	STOPMUTTER	TUERCA AUTOBLOQUEANTE
23	RU60606003		PIN ø6X30	PARALLEL PIN	GOUILLE	ZYLINDERSTIFT	PASADOR CILINDRICO
29	RU47001510		RING	PROTECTION RING	ANNEAU DE PROTECTION	SCHUTZRING	ANILLO DE PROTECCIÓN
30	RU61122001		CIRCLIPS E20	SEEGER RING	SERRE-CLIPS	SEEGERING	ANILLO SEEGER
31	RU60308009		RONDSEL 8X32X2,5	PROTECTION WASHER	RONDELLE DE PROTECTION	SCHUTZSCHEIBE	ARANDELA DE PROTECCIÓN
32	RU60508001		RONDSEL ø812	LOCK WASHER	RONDELLE FREIN	ZAHNSCHEIBE	ARANDELA DENTADA
33	RU60110807		SCHROEF M8X20	SCREW	VIS	SCHRAUBE	TORNILLO
34	RU60180605		SCHROEF M6X18	SCREW	VIS	SCHRAUBE	TORNILLO
37	RU49801003	1	VERBINDINGSKABEL	CABLE WITH TERMINALS	CABLE AVEC BORNES	KABEL MIT KLEMMEN	CABLE CON BORNES
38	RU60220802		MOER M8, ZELFBORGEND	NUT	ECROU	MUTTER	TUERCA
39	RU60110612		SCHROEF M6X20	SCREW	VIS	SCHRAUBE	TORNILLO
40	RU46200150	1	MOTOR-REDUCTIE 24V 120W	GEARED MOTOR	MOTO-REDUCTEUR	GETRIEBEMOTOR	MOTORREDUCTOR
41	RU60220601		DADO M6, ZELFBORGEND	MOER	ECROU	MUTTER	TUERCA
42	RU60306007		RONDSEL 6X18X1,5	WASHER	RONDELLE	UNTERLAGSCHEIBE	ARANDELA



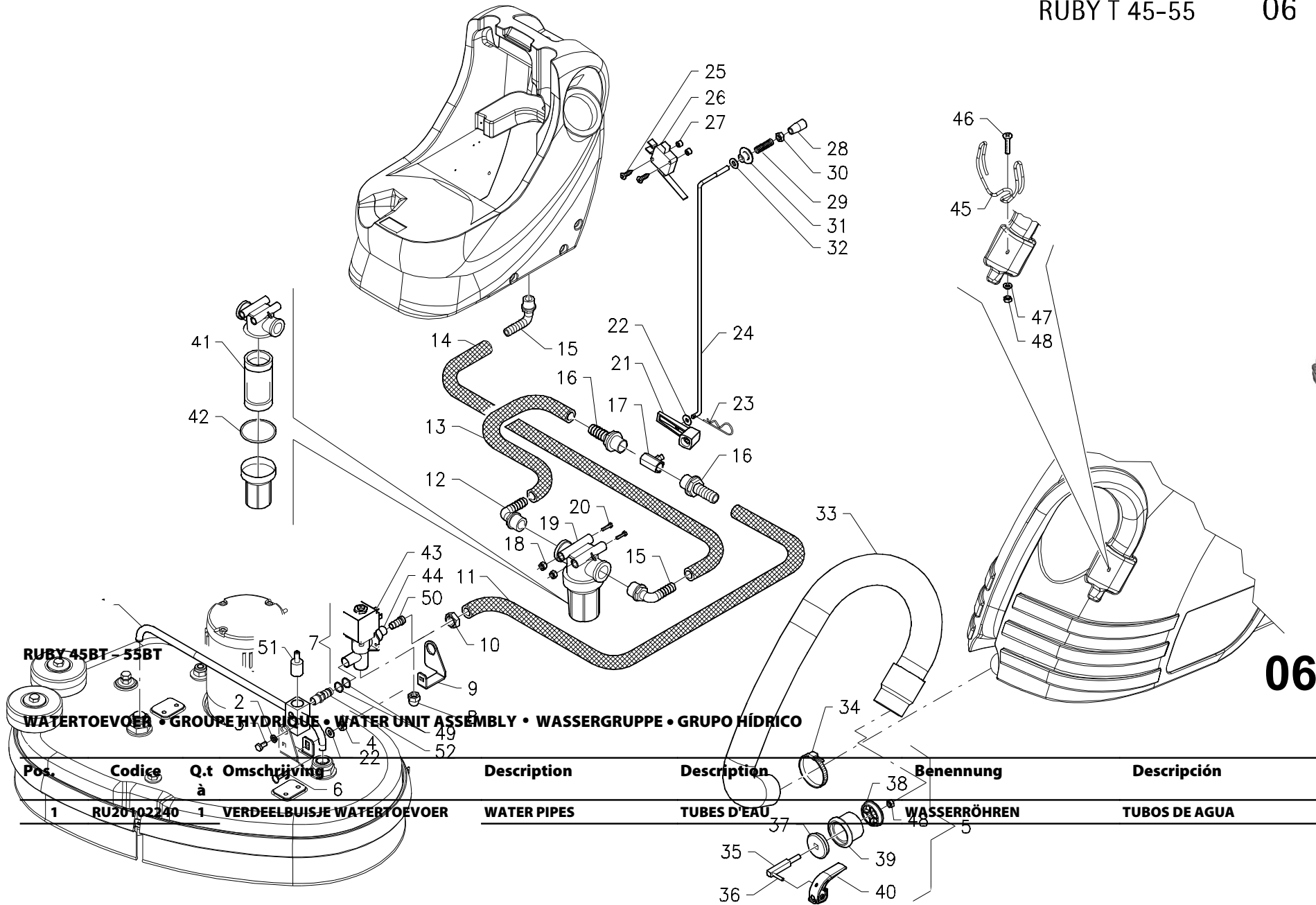
RUBY 45BT – 55BT

TANKS EN AANZUIGING • GROUPE DES RESERVOIRS ET DE L'ASPIRATION • TANKS AND SUCTION ASSEMBLY • GRUPPE TANKS UND ABSAUGUNG • GRUPO TANQUES Y ASPIRACIÓN

Pos.	Codice	Q.tà	Omschrijving	Description	Description	Benennung	Descripción
1	RU47610020	1	ZUIGSLANG Ø38x900	SUCTION HOSE	TUYAU D'ASPIRATION	SAUGSCHLAUCH	TUBO DE ASPIRACIÓN
2	RU20110040	1	FILTERDEKSEL	FILTER CAP	CALOTTE DE FILTRE	FILTERKAPPE	TAPA DE FILTRO
3	RU47800010	1	DICHTING FILTERDEKSEL	GASKET FILTER CAP	JOINT CALOTTE DE FILTRE	DICHTUNG FILTERKAPPE	GUARNICIÓN TAPA FILTRO
4	RU20110060	1	AS MET PLAATJE	ROD WITH PLATE	TIGE AVEC RONDELLE PROT.	STANGE MIT SCHEIBE	VARILLA CON PLATILLO
5	RU20110070	1	VLOTTER ø60	FLOAT	FLOTTEUR	SCHWIMMER	FLOTADOR
6	RU47900010	1	FILTER	FILTER FLOAT	FILTRE DE FLOTTEUR	SCHWIMMERFILTER	FILTRO DE FLOTADOR
7	RU20110050	1	FILTERBESCHERMING	FILTER PROTECTION	PROTECTION DE FILTRE	FILTERSCHUTZ	PROTECCIÓN DE FILTRO
8	RU61820002	2	BLOKKEERHENDELTJE M6	BLOCKING LEVER	LEVIER DE BLOCAGE	BLOCKIERUNGSHEBEL	PALANCA DE BLOQUEO
9	RU47210080	1	DRUKVEER 8,2X1X16,5	COMPRESSION SPRING INOX	RESSORT DE COMPR. INOX	DRUCKFEDER INOX	RESORTE DE COMPR. INOX
10	RU60110618		SCHROEF M6X30	SCREW INOX	VIS INOX	SCHRAUBE INOX	TORNILLO INOX
11	RU47301120	1	VUILWATERTANK	RECOVERY TANK BODY	CORPS RESERVOIR RECUP.	KÖRPER SCHMUTZWASSERTANK	CUERPO DEPÓSITO RECUP.
12	RU20110180	1	BLOKKEERPLAATJE	STOP RECOVERY TANK	ARRET RESERVOIR RECUP.	HALTER SCHMUTZWASSERTANK	SEGURO DEPÓSITO RECUP.
13	RU60306007		RONDSEL 6X18X1,5	WASHER	RONDELLE	UNTERLAGSCHEIBE	ARANDELA
14	RU60110605		SCHROEF M6X12	SCREW INOX	VIS INOX	SCHRAUBE INOX	TORNILLO INOX
15	RU47301110	1	PROPERWATERTANK	SOLUTION TANK BODY	CORPS RESERVOIR SOLUTION	KÖRPER FRISCHWASSERTANK	CUERPO DEPÓSITO SOLUCIÓN
16	RU63714002	4	HOUDERTJE	EYE SUPPORT	SUPPORT A BOUCLE	HALTERUNG MIT ÖSE	SOPORTE CON OJAL
17	RU63714001	2	HOUDERTJE (14,6X22,5X11)	SADDLE SUPPORT	SUPPORT A SELLE	SATTELHALTERUNG	SOPORTE CON ASIENTO
18	RU62350001	1	VULSTOP	CAP SOLUTION TANK	BOUCHON RESERVOIR SOL.	DECKEL FRISCHWASSERT.	TAPA DEPÓSITO SOLUCIÓN
	10411		SCHROEF M4X30	SCREW INOX	VIS INOX	SCHRAUBE INOX	TORNILLO INOX
	10200	1	BEVESTIGINGSPLAATJE LAADSTEKKER	FIXING PLAQUE CONNECTOR	PLAQUE FIXAGE CONNECTEUR	BEFESTIGUNGSAUFLAGE STECK.	PLAQUETA FIJACIÓN CONECT.
	00020	1	ISOLATIEPLAATJE	CONNECTOR GASKET	JOINT CONNECTEUR	STECKERDICHTUNG	GUARNICIÓN CONECTOR
	10003	1	DUBBELPOLIGE LAADSTEKKER FEM	BIPOLAR CONNECTOR RED FEM	CONNECTEUR BIP. ROUGE FEM	BIPOLARSTECKER ROT FEM	CONECTOR BIPOLAR ROJO FEM



23	RU60220401		ZELFBORGENDE MOER M4	LOCK NUT	ECROU AUTOBLOQUANT	STOPMUTTER	TUERCA AUTOBLOQUEANTE
24	RU60220601		ZELFBORGENDE MOER M6	LOCK NUT	ECROU AUTOBLOQUANT	STOPMUTTER	TUERCA AUTOBLOQUEANTE
25	RU20110220	1	TREKSTANG M6X117	STUD BOLT	COLONNETTE	GEWINDEBOLZEN	PRISIONERO
26	RU60210607		MOER M6	NUT	ECROU	MUTTER	TUERCA
27	RU60506002		GETAND RONDELSEL ø6	LOCK WASHER	RONDELLE FREIN	ZAHNSCHEIBE	ARANDELA DENTADA
28	RU20110010	1	KAP ZUIGMOTOR	SUCTION MOTOR CASING	PROTECTEUR MOTEUR D'ASP.	ABDECKUNG SAUGMOTOR	COBERTURA MOTOR ASP.
29	RU20110080	1	INTERN BESCHERMINGSPLAATJE	INNER PROTECTION RING	ANNEAU INTER. PROTECTION	INNERER SCHUTZRING	CHAPA INTERIOR DE PROT.
30	RU20110090	1	TRILLINGSDEMPER ZUIGMOTOR	VIBRATION-DAMPING	ANTIVIBRANT MOTEUR D'ASP.	DÄMMSCHICHT SAUGMOTOR	ANTIVIBRANTE MOTOR ASP.
31	RU61910002	1	SPANBANDJE 2,5X98, ZWART	CLAMP BLACK	COLLIER NOIR	BRIDE SCHWARZ	ABRAZADERA NEGRO
32	RU63130001	1	CONTACTJE 30A	CONTACT CONNECTOR	CONTACT DE CONNECTEUR	STECKERKONTAKT	CONTACTO CONECTOR
33	RU63110004	1	CONNECTOR 30A, ROOD	CONNECTOR RED	CONNECTEUR ROUGE	STECKER ROT	CONECTOR ROJO
35	RU47804010	1	DICHTING ZUIGMOTOR ø154	SUCTION MOTOR GASKET	JOINT MOTEUR D'ASPIRATION	DICHTUNGSRING SAUGMOTOR	GUARNICIÓN MOTOR ASP.
36	RU20110030	1	BASIS ZUIGMOTOR	SUCTION MOTOR BASE	BASE MOTEUR D'ASPIRATION	BASIS SAUGMOTOR	BASE MOTOR ASPIRACIÓN
38	RU20110210	1	SLUITPLAATJE	PLAQUE MOTOR BLOCKING	PLAQUETTE D'ARRET MOTEUR	BLOCKIERUNGSPLATTE MOTOR	PLAQUETA SEGURO MOTOR
39	RU60180620		SCHROEF M6X100	SCREW	VIS	SCHRAUBE	TORNILLO
40	RU60230601		MOER M6	CAP NUT	ECROU BORGNE	HUTMUTTER	TUERCA SIN SALIDA
42	RU63608111	2	KOOLBORSTEL ZUIGMOTOR 8X11	CARBON BRUSH MOTOR	CHARBON DE MOTEUR	KOHLEBÜRSTE MOTOR	ESCOBILLA MOTOR
43	RU63120001	1	HANDVAT LAADSTEKKER	CONNECTOR LEVER	MANETTE CONNECTEUR	HEBEL LADESTECKER	MANETA CONECTOR
44	RU49801001	1	LAADSTEKKER KOMPLEET	CONNECTOR ASSY + CABLES	CONNECT. COMPL. + CABLES	LADESTECKER+KABEL KOMPLETT	CONECTOR COMPL. + CABLES
45	RU48101010	1	TUSSENRING	SEPARATOR	SEPARATEUR	SEPARATOR	SEPARADOR
46	RU49320020	1	ZUIGMOTOR MET CONNECTOR	SUCTION MOTOR+CONNECTOR	MOTEUR D'ASP. +CONNECTEUR	SAUGMOTOR+STECKER	MOTOR ASPIRACIÓN+CONECT.
47	RU60190503		SCHROEF ø5,2X19	SCREW	VIS	SCHRAUBE	TORNILLO
48	RU63110002	1	CONNECTOR 30A, ROOD, MAL	CONNECTOR RED, MAL	CONNECTEUR ROUGE, MAL	STECKER ROT, MAL	CONECTOR ROJO, MAL
49	RUV0110007	1	AANZUIGFILTER KOMPLEET	SUCTION FILTER ASSEMBLY	FILTRE-FLOTTEUR COMPLET	FILTER+SCHWIMMER KOMPL.	FILTRO+FLOTADOR COMPLETO



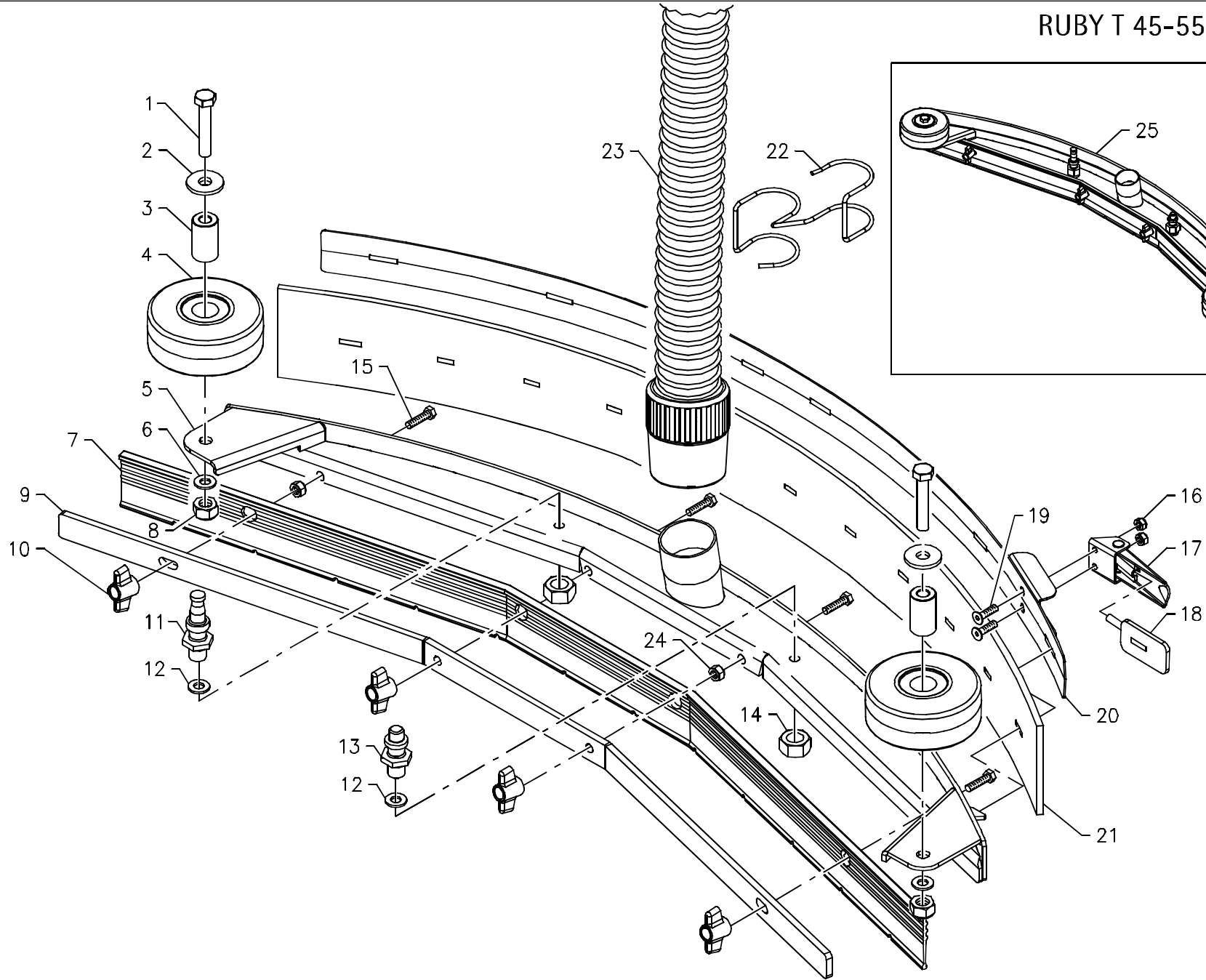
06

Pos.	Codice	Q.t	Omschrijving	Description	Description	Benennung	Descripción
1	RU20102240	1	VERDEELBUIJSJE WATERTOEVOER	WATER PIPES	TUBES D'EAU	WASSERRÖHREN	TUBOS DE AGUA

		45BT VERDEELBUISJE WATERTOEOVOER	WATER PIPES	TUBES D'EAU	WASSER RÖHREN	TUBOS DE AGUA
		55BT VERDEELBUISJE WATERTOEOVOER	WATER PIPES	TUBES D'EAU	WASSER RÖHREN	TUBOS DE AGUA
		* 45BT VERDEELBUISJE WATERTOEOVOER	WATER PIPES	TUBES D'EAU	WASSER RÖHREN	TUBOS DE AGUA
		* 45BT				
2	RU60510001	GETAND RONDSEL ø10	LOCK WASHER	RONDELLE FREIN	ZAHNSCHEIBE	ARANDELA DENTADA
3	RU60211001	MOER M10	NUT	ECROU	MUTTER	TUERCA
4	RU60220601	ZELFBORGENDE MOER M6	LOCK NUT	ECROU AUTOBLOQUANT	STOPMUTTER	TUERCA AUTOBLOQUEANTE
5	RUV0110008	AFLAATSTOP KOMPLEET	EXHAUST PLUG ASSEMBLY	BOUCHON VIDANGE COMPLET	ABLASSPFROPFEN	TAPÓN DESCARGA COMPLETO
6	RU60100601	SCHROEF M6X16	SCREW	VIS	SCHRAUBE	TORNILLO
7	RU47532010	1 ELECTROVENTIEL KOMPLEET	SOLENOID VALVE ASSEMBLY	ELECTROVANNE COMPLETE	MAGNETVENTIL KOMPLETT	ELECTROVÁLVULA COMPLETA
8	RU62030003	1 KAPJE TT18	CAP	CAPUCHON	KAPPE	TAPÓN
9	RU20502060 RU20102310	1 HOUDER ELECTROVENTIEL	SUPPORT SOLENOID VALVE	ATTAQUE D'ELECTROVANNE	BÜGEL MAGNETVENTIL	SOPORTE ELECTROVÁLVULA
	*					
10	RU62370001	1 SPANBANJE 1/2"	COLLAR	COLLIER	BUNDRING	COLLAR
11	RU47630310 RU67630050	1 SLANG ø10x750 (+ELECTROVENTIEL) SLANG ø10x800	HOSE (+SOLENOID VALVE) HOSE	TUYAU (+ELECTROVANNE) TUYAU	SCHLAUCH (+MAGNETVENTIL) SCHLAUCH	TUBO DE GOMA (+ELECTROV.) TUBO DE GOMA
12	RU62340020	1 FITTING 90° 1/2"X13	BENT FITTING	RACCORD COURBE	SCHLAUCHANSCHL. GEBOG.	EMPALME CURVO
13	RU47630300	1 SLANG WATERTOEOVOER ø10x240	HOSE	TUYAU	SCHLAUCH	TUBO DE GOMA
14	RU47630290	1 SLANG WATERTOEOVOER ø14x220	HOSE	TUYAU	SCHLAUCH	TUBO DE GOMA
15	RU62340040	2 FITTING 90° 1/2"X16	BENT FITTING	RACCORD COURBE	SCHLAUCHANSCHLUSS GEBOG.	EMPALME CURVO
16	RU62340050	2 FITTING RECHT 3/8"X10	STRAIGHT FITTING	RACCORD DROIT	SCHLAUCHANSCHLUSS GERADE	EMPALME RECTO
17	RU62310001	1 WATERKRAANTJE 3/8" F.F.	SOLUTION VALVE	ROBINET	WASSERHAHN	GRIFO
18	RU60220801	ZELFBORGENDE MOER M8	LOCK NUT	ECROU AUTOBLOQUANT	STOPMUTTER	TUERCA AUTOBLOQUEANTE
19	RU47900020	1 FILTER 1/2" F.F. 32 MESH	FILTER	FILTRE	FILTER	FILTRO
20	RU60110834	SCHROEF M8X75	SCREW	VIS	SCHRAUBE	TORNILLO
21	RU20110110	1 HENDEL WATERKRAAN	SOLUTION VALVE LEVER	LEVIER DE ROBINET	HEBEL WASSERHAHN	PALANCA GRIFO
22	RU60306007	RONDSEL 6X18X1,5	WASHER	RONDELLE	UNTERLAGSCHEIBE	ARANDELA
23	RU60800001	1 SPLIT PEN	SPLIT PIN INOX	GOUPILLE INOX	SPLINT INOX	PASADOR DE ALETAS INOX
24	RU20110100	1 AS WATERKRAANBEDIENING	ROD SOLUTION VALVE CONTROL	TIGE COMMANDE DE ROBINET	STANGE WASSERHAHN BETÄTIG.	VARILLO MANDO DE GRIFO
25	RU60190303	ZELFTAPPENDE SCHROEF ø2,9X25	SCREW	VIS	SCHRAUBE	TORNILLO
26	RU63409002	1 MICROSCHAKELAAR 3X22	MICROSWITCH	MICROINTERRUPTEUR	MIKROSCHALTER	MICROINTERRUPTOR
27	RU47001060	2 AFSTANDSBUS 3,2X7X5	SPACER	ENTRETOISE	DISTANZHÜLSE	DISTANCIADOR
28	RU61810004	1 HANDVATJE M6	CYLINDRICAL KNOB	POIGNEE CYLINDRIQUE	ZYLINDRISCHER HANDGRIFF	POMO CILÍNDRICO
29	RU47210050	1 DRUKVEER 10,5X1X10	COMPRESSION SPRING INOX	RESSORT DE COMPR. INOX	DRUCKFEDER INOX	RESORTE DE COMPR. INOX

30	RU60210601	MOER IN INOX	NUT INOX	ECROU INOX	MUTTER INOX	TUERCA INOX
31	RU20110190	1 DOORVOER VOOR AS	GUIDE SOLUTION VALVE ROD	GUIDE TIGE DE ROBINET	FÜHRUNG WASSERHAHNST.	GUIA VARILLO GRIFO
32	RU60306010	RONDSEL 6X24X2	WASHER	RONDELLE	UNTERLAGSCHEIBE	ARANDELA
33	RU47610030	1 AFLAATSLANG Ø38x750	EXHAUST HOSE	TUYAU DE VIDANGE	ABWASSERSCHLAUCH	TUBO DE DESCARGA
34	RU61930001	1 SPANBAND INOX	CLAMP HOSE WRENCH INOX	COLLIER SERRE-TUYAU INOX	BRIDE SCHLAUCHKLEMME INOX	ABRAZADERA BLOQUEO TUBO
35	RU20110170	1 TREKSTANGETJE	TIE ROD EXHAUST PLUG	TIRANT BOUCHON DE VIDANGE	GESTÄNGE ABLASSPFROPFEN	TIRANTE TAPÓN DESCARGA
36	RU60604003	1 ELASTISCHE PIN Ø4x20	SPRING PIN	GOUPILLE ELASTIQUE	SPANNSTIFT	PASADOR ELÁSTICO
37	RU20110130	1 DEKSELTJE AFLAATSTOP ø39	COVER EXHAUST PLUG	COUVERCLE BOUCHON VIDANGE	DECKEL ABLASSPFROPFEN	TAPA TAPÓN DESCARGA
38	RU20110140	1 BASIS AFLAATSTOP ø39	BOTTOM EXHAUST PLUG	FOND BOUCHON VIDANGE	BODEN ABLASSPFROPFEN	FONDO TAPÓN DESCARGA
39	RU20110150	1 RUBBER AFLAATSTOP ø39	RUBBER EXHAUST PLUG	GOMME BOUCHON VIDANGE	GUMMI ABLASSPFROPFEN	GOMA TAPÓN DESCARGA
40	RU61820003	1 HENDEL AFLAATSTOP	LEVER EXHAUST PLUG	MANETTE BOUCHON VIDANGE	HEBEL ABLASSPFROPFEN	PALANCA TAPÓN DESCARGA
41	RU47900030	1 VERVANGFILTER	FILTER CARTRIDGE	CARTOUCHE DE FILTRE	FILTEREINSATZ	CARTUCHO FILTRO
42	RU47900040	1 FILTERDICHTING	FILTER GASKET	JOINT DE FILTRE	FILTERDICHTUNG	JUNTA DE FILTRO
43	RU47522010	SPOEL 24V ELECTROVENTIEL	COIL	BOBINE	SPULE	BOBINA
44	RU47512010	VENTIEL ZONDER SPOEL	SOLENOID VALVE BODY	CORPS D'ELECTROVANNE	KÖRPER MAGNETVENTIL	CUERPO ELECTROVÁLVULA
45	RU47230040	1 HOUDER AFLAATSLANG	MUFF COUPLER	ACCROCHAGE MANCHON	ARRETIERUNGSMUFFE	ENGANCHE DE MANGUITO
46	RU60180608	SCHROEF M6X25	SCREW INOX	VIS INOX	SCHRAUBE INOX	TORNILLO INOX
47	RU60306002	RONDSEL 6,1X10,5X2,5	WASHER VIBRATION-DAMPING	RONDELLE ANTIVIBRANT	DÄMMUNGSSCHEIBE	ARANDELA ANTIVIBRANTE
48	RU60220604	ZELFBORGENDE MOER M6	LOCK NUT INOX	ECROU AUTOBLOQUANT INOX	STOPMUTTER INOX	TUERCA AUTOBLOQ. INOX
49	RU61301001	2 O-RING 10X1	O-RING	JOINT OR	O-RING	JUNTA ANULAR
50	RU20202110	1 FITTING	EXTENSION SOLENOID VALVE	EXTENSION ELECTROVANNE	VERLÄNGERUNG MAGNETVENTIL	EXTENSIÓN ELECTROVÁLVULA
51	RU20102330	1 KAPJE	CAP	CAPUCHON	DECKEL	TAPA
52	RU20102300	1 FITTING M12X12	STRAIGHT FITTING	RACCORD DROIT	SCHLAUCHANSCHLUSS GERADE	EMPALME RECTO

* Vanaf serienummer 06001021 (RUBY 45BT) en 06000847 (RUBY 55BT)
 * Starting from serial number 06001021 (RUBY 45BT) and 06000847 (RUBY 55BT)
 * A partir de N° de série 06001021 (RUBY 45BT) et 06000847 (RUBY 55BT)
 * Ab serienummer 06001021 (RUBY 45BT) und 06000847 (RUBY 55BT)
 * A partir de s/n 06001021 (RUBY 45BT) y 06000847 (RUBY 55BT)



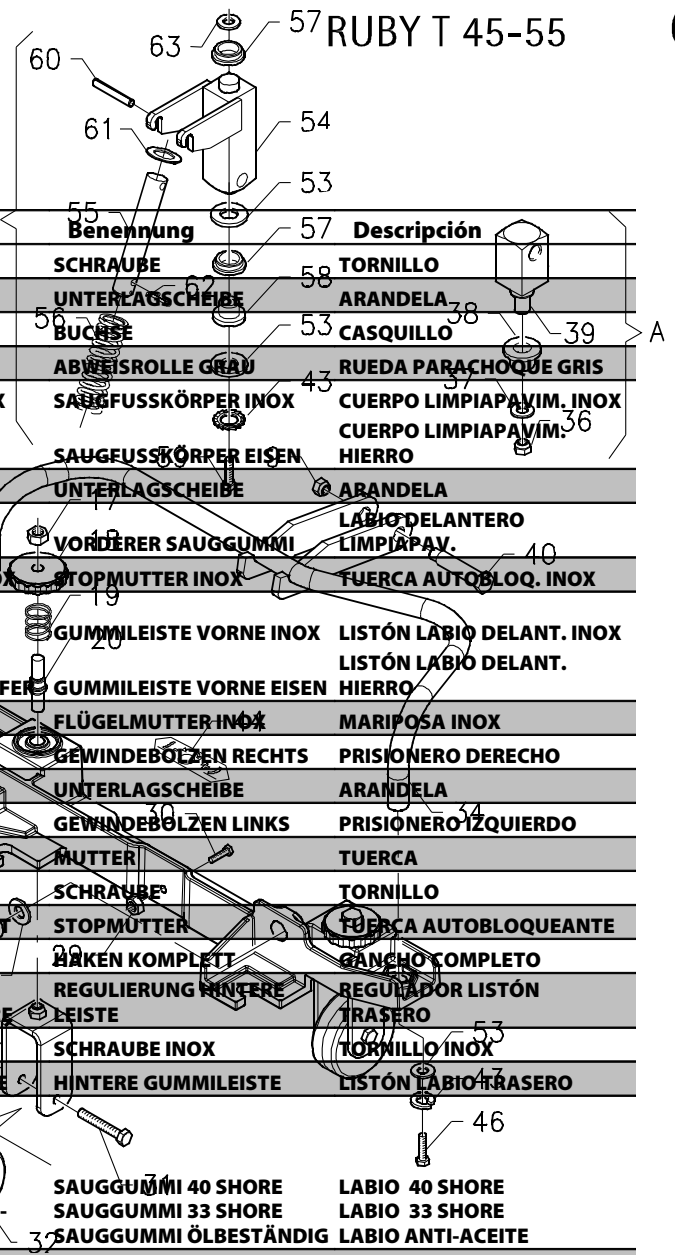


EMBLE DE SUCEUR • SQUEEGEE ASSEMBLY • GRUPPE SAUGFUSS • GRUPO LIMPIAPAVIMENTOS

ice	Q.tà	Omschrijving	Description	Description	Benennung	Descripción
10823		SCHROEF M8X45	SCREW	VIS	SCHRAUBE	TORNILLO
2		RU60308009 RONDSEL 8X32X2	WASHER	RONDELLE	UNTERLAGSCHEIBE	ARANDELA
3	2	RU47101040 BUS	BUSHING	BAGUE	BUCHE	CASQUILLO
4	2	RU46541010 STOOTWIEL Ø80x30 GRIJS	BUMPER WHEEL GREY	ROUE DE BUTEE GRISE	ABWEISROLLE GRAU	RUEDA PARACHOQUE GRIS
5		RU48201010 CHASSIS ZUIGMOND 740MM INOX	SQUEEGEE BODY INOX	CORPS DE SUCEUR INOX	SAUGFUSSKÖRPER INOX	CUERPO LIMPIAPAVIM. INOX
		RU48201020 CHASSIS ZUIGMOND 740MM METAAL	SQUEEGEE BODY IRON	CORPS DE SUCEUR FER	SAUGFUSSKÖRPER EISEN	CUERPO LIMPIAPAVIM. HIERRO
6		RU60308004 RONDSEL 8X17X1,6	WASHER	RONDELLE	UNTERLAGSCHEIBE	ARANDELA
7	1	RU48401020 ZUIGRUBBER 80X45 VOORAAN	FRONT SQUEEGEE RUBBER	BAVETTE AVANT DE SUCEUR	VORDERER SAUGGUMMI	LABIO DELANTERO LIMPIAPAV.
8		RU60220801 ZELFBORGENDE MOER M8	LOCK NUT INOX	ECROU AUTOBLOQ. INOX	STOPMUTTER INOX	TUERCA AUTOBLOQ. INOX
9		RU48301020 BEVESTIGINGSLAT VOORAAN INOX	FRONT RUBBER BLADE INOX	LAME BAVETTE AVANT INOX	GUMMLEISTE VORNE INOX	LISTÓN LABIO DELANT. INOX
		RU48301030 BEVESTIGINGSLAT VOORAAN METAAL	FRONT RUBBER BLADE IRON	LAME BAVETTE AVANT FER	GUMMLEISTE VORNE EISEN	LISTÓN LABIO DELANT. HIERRO
10	4	RU61706004 VLEUGELMOER M6 INOX	WING NUT INOX	ECROU PAPILLON INOX	FLÜGELMUTTER INOX	MARIPOSA INOX
11	1	RU20104020 TREKBOUT RECHTS	RIGHT STUD BOLT	TIGE DROITE	GEWINDEBOLZEN RECHTS	PRISIONERO DERECHO
12		RU60512004 RONDSEL Ø12	WASHER	RONDELLE	UNTERLAGSCHEIBE	ARANDELA
13	1	RU20104030 TREKBOUT LINKS	LEFT STUD BOLT	TIGE GAUCHE	GEWINDEBOLZEN LINKS	PRISIONERO IZQUIERDO
14		RU60211201 MOER M12	NUT	ECROU	MUTTER	TUERCA
15		RU60110610 SCHROEF M6X18	SCREW	VIS	SCHRAUBE	TORNILLO
16		RU60220301 ZELFBORGENDE MOER M3	LOCK NUT	ECROU AUTOBLOQUANT	STOPMUTTER	TUERCA AUTOBLOQUEANTE
17	1	RU62200001 SLUITING 70-25 KOMPLEET	HOOK ASSEMBLY	CROCHET COMPLET	HAKEN KOMPLETT	GANCHO KOMPLETO
18	1	RU20104010 REGELPLAATJE	ADJUSTER REAR BLADE	REGISTRE LAME ARRIERE	REGULIERUNG HINTERE LEISTE	REGULADOR LISTÓN TRASERO
19		RU60170303 SCHROEF M3X8 INOX	SCREW INOX	VIS INOX	SCHRAUBE INOX	TORNILLO INOX
20	1	RU48301010 SPANLAT ACHTER	REAR RUBBER BLADE	LAME BAVETTE ARRIERE	HINTERE GUMMLEISTE	LISTÓN LABIO TRASERO
21	1	RU48401030 ZUIGRUBBER 829X75X5 40 SHORE	SQUEEGEE RUBBER 40 SHORE	BAVETTE SUCEUR 40 SHORE	SAUGGUMMI 40 SHORE	LABIO 40 SHORE
		RU48401030 ZUIGRUBBER 829X75X5 33 SHORE	SQUEEGEE RUBBER 33 SHORE	BAVETTE SUCEUR 33 SHORE	SAUGGUMMI 33 SHORE	LABIO 33 SHORE
		RU48401040 ZUIGRUBBER 829X75X5 OLIBESTENDIG	SQUEEGEE RUBBER OIL-RESIST.	BAVETTE SUCEUR ANTI-HUILE	SAUGGUMMI ÖLBESTÄNDIG	LABIO ANTI-ACEITE
22	1	RU07230030 HOUDER VEER ZUIGSLANG	SPRING HOSE HOLDER	RESSORT PORTE-TUYAU	HALTEFEDER SCHLAUCH	RESORTE PORTATUBO
23	1	RU47610010 ZUIGSLANG Ø38x1400	SQUEEGEE HOSE	TUYAU DE SUCEUR	SCHLAUCH SAUGFUSS	TUBO LIMPIAPAVIMENTOS
24		RU60210601 MOER M6 INOX	NUT INOX	ECROU INOX	MUTTER INOX	TUERCA INOX
25	1	RU48201010 ZUIGMOND KOMPLEET 780MM INOX	SQUEEGEE ASSEMBLY INOX	SUCEUR COMPLET INOX	SAUGFUSS KOMPLETT INOX	LIMPIAPAVIM. COMPL. INOX
		RU48201020 ZUIGMOND KOMPLEET 780MM METAAL	SQUEEGEE ASSEMBLY IRON	SUCEUR COMPLET FER	SAUGFUSS KOMPLETT EISEN	LIMPIAPAVIM. COMPL. HIERRO

A
 Jusqu'à: 06000915
 Bis zu:
 Hasta: 06000915

B
 A partir de: 06000916

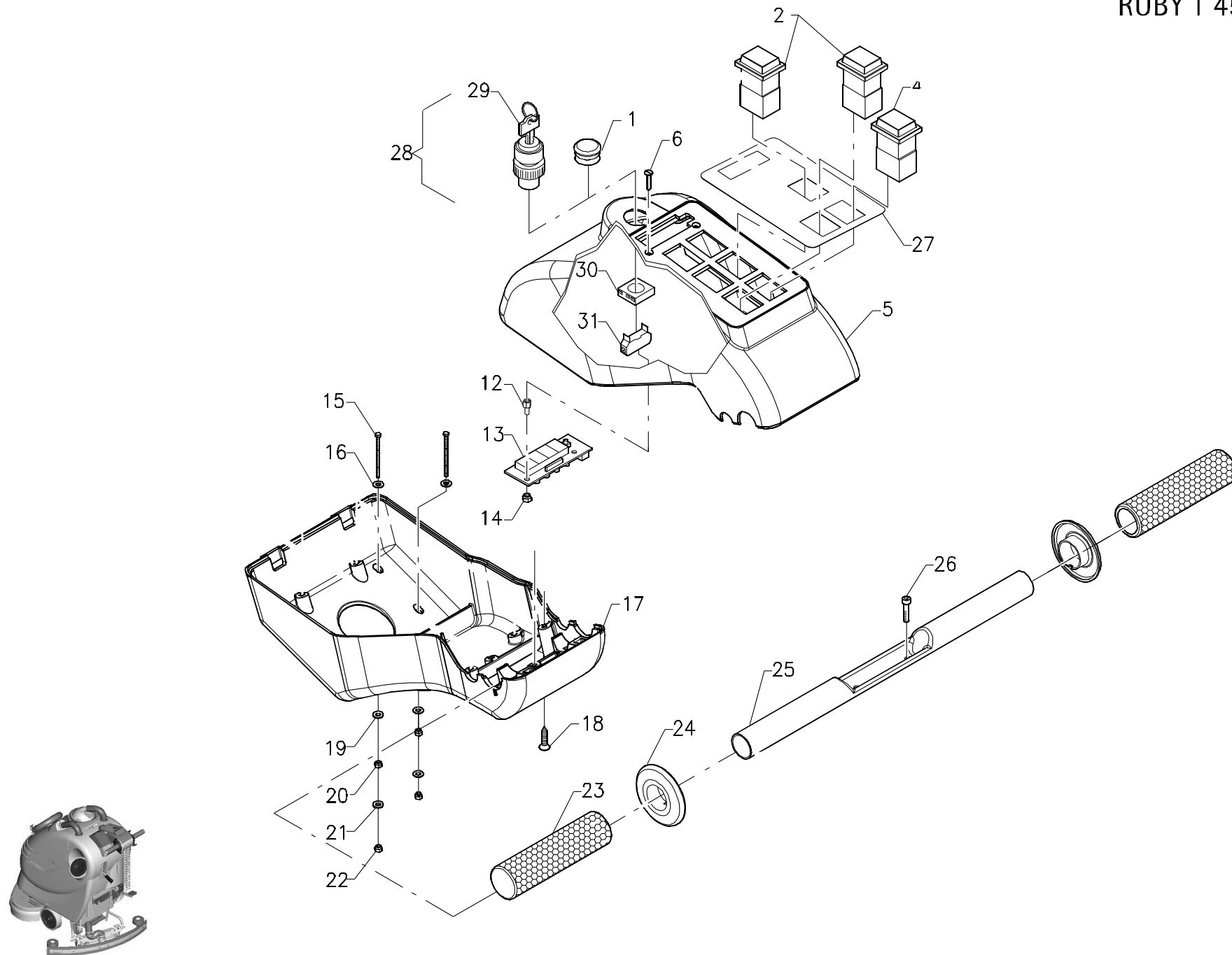


RUBY 45BT – 55BT

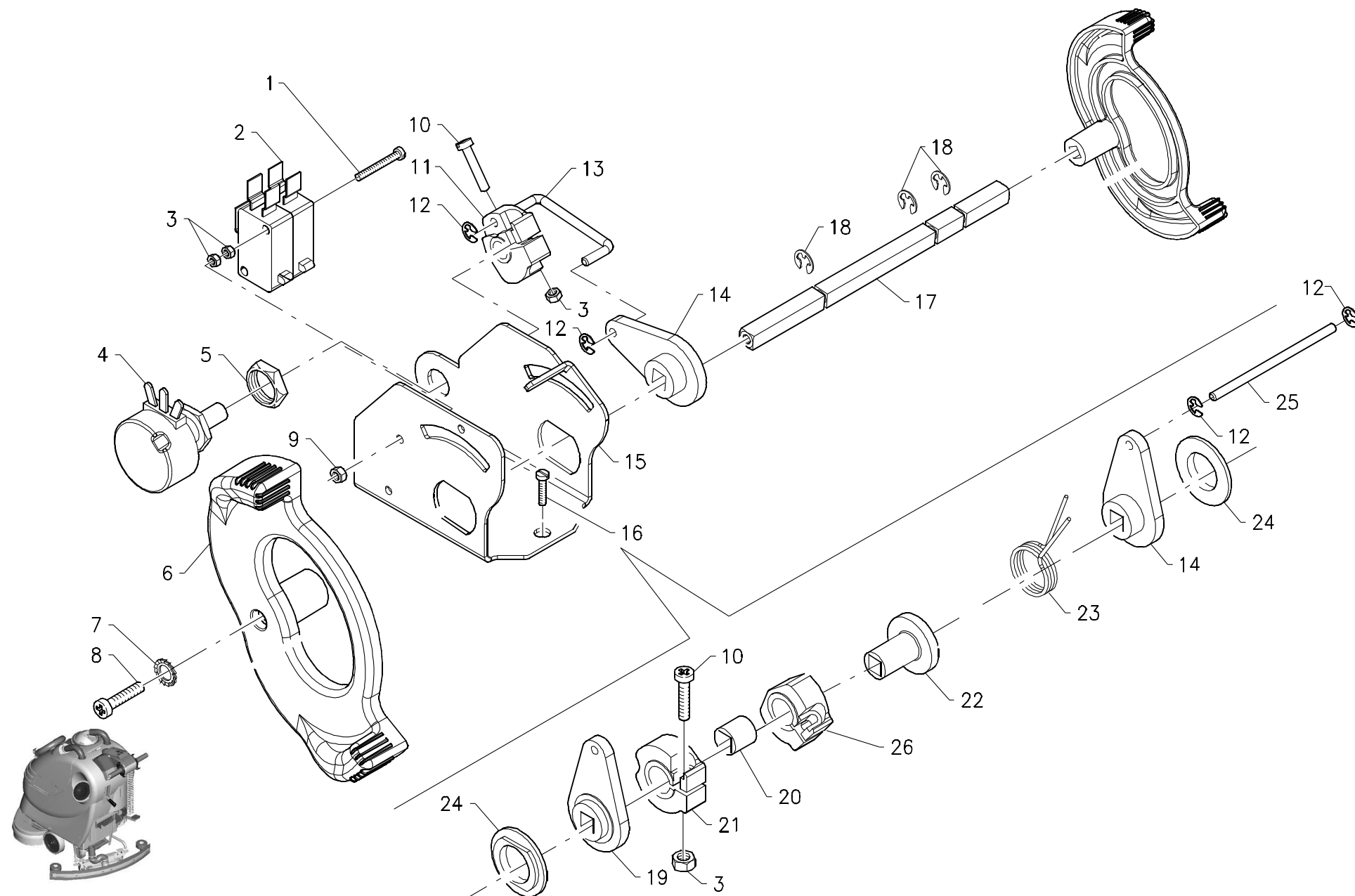
OPHANGING ZUIGMOND • GROUPE COMMANDE DU SUCEUR • SQUEEGEE CONTROL ASSEMBLY • GRUPPE SAUGFUSSBETÄTIGUNG • GRUPO MANDO LIMPIAPAVIMENTOS

Pos.	Ref.	Q.tà	Omschrijving	Description	Description	Benennung	Descripción
1	RU60110605		SCHROEF M6X12 INOX	SCREW INOX	VIS INOX	SCHRAUBE INOX	TORNILLO INOX
2	RU60306002		RONDSEL 6,1X10,5X2,5	WASHER VIBRATION-DAMPING	RONDELLE ANTIVIBRANT	DÄMMUNGSSCHEIBE	ARANDELA ANTIVIBRANTE
3	RU20105130	1	HOUDERPLAAT	PLAQUE LEVER SUPPORT	PLAQUE SUPPORT LEVIER	PLATTE HEBELHALTERUNG	PLACA SOPORTE PALANCA
4	RU60220601		ZELFBORGENDE MOER M6	LOCK NUT	ECROU AUTOBLOQUANT	STOPMUTTER	TUERCA AUTOBLOQUEANTE
5	RU20105110	1	BEDIENINGSHEVEL ZUIGMOND	LEVER SQUEEGEE CONTROL	LEVIER COMMANDE SUCEUR	HEBEL SAUGFUSSBETÄTIG.	PALANCA MANDO LIMPIAPAV.
6	RU47101070	1	BUS	BUSHING	BAGUE	BUCHSE	CASQUILLO
7	RU60306007		RONDSEL 6X18X1,5	WASHER	RONDELLE	UNTERLAGSCHEIBE	ARANDELA
8	RU20105520	1	KABEL ø2 MET VORK	ROPE WITH EYE + FORK	CABLE AVEC ŒIL + FOURCH.	KABEL MIT ÖSE + GABELKOPF	CUERDA CON OJO + HORQ.
9	RU60220801		ZELFBORGENDE MOER M8	LOCK NUT	ECROU AUTOBLOQUANT	STOPMUTTER	TUERCA AUTOBLOQUEANTE
10	RU60308004		RONDSEL 8X17X1,6	WASHER	RONDELLE	UNTERLAGSCHEIBE	ARANDELA
11	RU47210020	1	DRUKVEER 13,6X1,6X13	COMPRESSION SPRING INOX	RESSORT COMPRESSION INOX	DRUCKFEDER INOX	RESORTE COMPRESIÓN INOX
12	RU20105060	1	PIN	COUPLER PIN	AXE D'ACCROCHAGE	ARRETIERUNGSBOLZEN	PERNO DE ENGANCHE
13	RU20105050	1	HAAKJE	SQUEEGEE COUPLER	ACCROCHAGE DE SUCEUR	ARRETIERUNG SAUGFUSS	ENGANCHE LIMPIAPAVIM.
14	RU60510001		GETAND RONDSEL ø10	LOCK WASHER	RONDELLE FREIN	ZAHNSCHEIBE	ARANDELA DENTADA
15	RU61706001	1	DRAAIKNOP ø20 M6X20	HANDWHEEL	VOLANT	HANDRAD	RUEDA DE MANIOBRA
16	RU60210607		MOER M6	NUT	ECROU	MUTTER	TUERCA
17	RU60210805		MOER M8	NUT	ECROU	MUTTER	TUERCA
18	RU61708001	2	DRAAIKNOP ø40 M8	HANDWHEEL	VOLANT	HANDRAD	RUEDA DE MANIOBRA
19	RU47210010	2	DRUKVEER 26,3X1,5X30 INOX	COMPRESSION SPRING INOX	RESSORT COMPRESSION INOX	DRUCKFEDER INOX	RESORTE COMPRESIÓN INOX
20	RU20105040	2	REGELSCHROEF WIEL	WHEEL ADJUSTER SCREW	VIS DE REGLAGE ROUE	REGULIERUNGSSCHRAUBE	TORNILLO REGULADOR
22	RU20105020	1	CHASSIS ZUIGMONDBEVESTIGING	SQUEEGEE SUPPORT	SUPPORT DE SUCEUR	SAUGFUSSHALTERUNG	SOPORTE LIMPIAPAVIMENTOS
23	RU61708002	1	VLEUGELMOER M8	WING NUT	ECROU PAPILLON	FLÜGELMUTTER	MARIPOSA
24	RU20105070	1	VERSTELPIN	INCLINATION ADJUSTER	REGISTRE D'INCLINAISON	VERSTELLUNG NEIGUNG	REGULADOR INCLINACIÓN
25	RU60513001		RONDSEL ø13x18	WASHER	RONDELLE	UNTERLAGSCHEIBE	ARANDELA
26	RU47210030	1	DRUKVEER 16,6X2X22 INOX	COMPRESSION SPRING INOX	RESSORT COMPRESSION INOX	DRUCKFEDER INOX	RESORTE COMPRESIÓN INOX
27	RU47101060	1	BUS	BUSHING	BAGUE	BUCHSE	CASQUILLO
28	RU20105030	2	WIELVORK	WHEEL SUPPORT	SUPPORT DE ROUE	RADHALTERUNG	SOPORTE RUEDA
29	RU60220502		ZELFBORGENDE MOER M5	LOCK NUT	ECROU AUTOBLOQUANT	STOPMUTTER	TUERCA AUTOBLOQUEANTE
30	RU60110505		SCHROEF	SCREW	VIS	SCHRAUBE	TORNILLO
31	RU60110622		SCHROEF M6X45	SCREW	VIS	SCHRAUBE	TORNILLO
32	RU46511010	2	WIEL ø60x22 GRIJS MET BUS	GREY WHEEL + BUSHING	ROUE GRISE + BAGUE	RAD GRAU + BUCHSE	RUEDA GRIS + CASQUILLO
34	RU20105510	1	DRAAGARM	SQUEEGEE ARM	BRAS DE SUCEUR	SAUGFUSSARM	BRAZO LIMPIAPAVIMENTOS

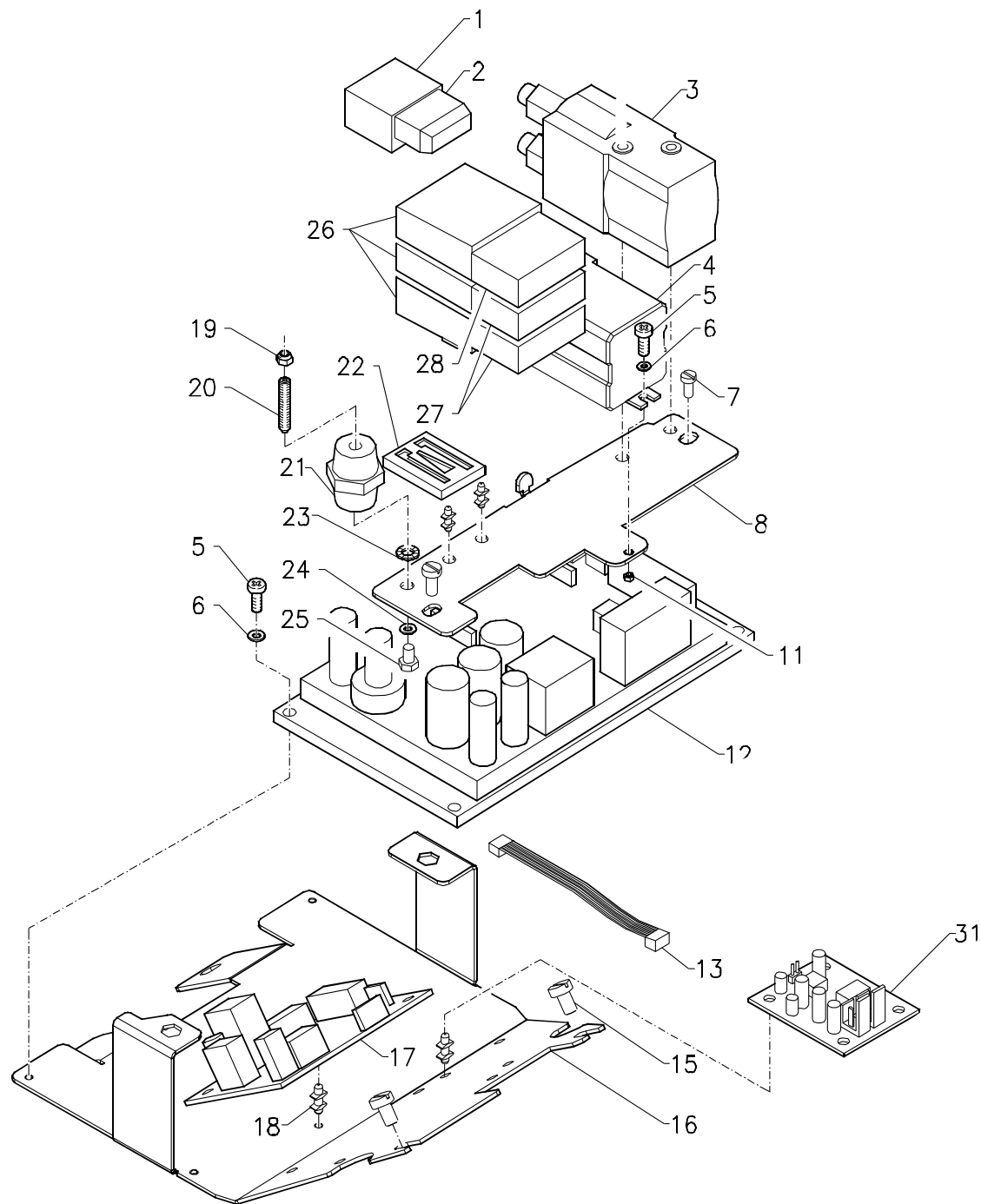
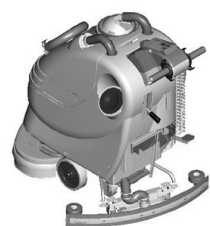
36	RU60221201		ZELFBORGENDE MOER M12	LOCK NUT	ECROU AUTOBLOQUANT	STOPMUTTER	TUERCA AUTOBLOQUEANTE
37	RU60313002		RONDSEL 13X24X2,5	WASHER	RONDELLE	UNTERLAGSCHEIBE	ARANDELA
38	RU47101110	1	BUS	BUSHING	BAGUE	BUCHSE	CASQUILLO
39	RU20105100	1	SCHARNIERSTUK	JOINT SQUEEGEE ARM	JOINT BRAS DE SUCEUR	GELENK SAUGFUSSARM	ARTICULACIÓN BRAZO LIM.
40	RU20105550		PIN	PIN	AXE	BOLZEN	PERNO
42	RU61810002	1	HANDVAT 29X70	FLAT KNOB	POIGNEE PLATE	HANDGRIFF FLACH	EMPUÑADURA PLANA
43	RU60508001		RONDSEL Ø8	WASHER	RONDELLE	UNTERLAGSCHEIBE	ARANDELA
44	RU65001007	1	LABEL HOOGTEREGELING ZUIGMOND	LABEL HEIGHT ADJUSTMENT	ETIQUETTE REGLAGE HAUTEUR	AUFKLEBER HÖHENREGULIER.	ETIQUETA REGLAJE ALTURA
45	RUV0105001	1	REGELING HELLINGSHOEK KOMPLEET	INCLINATION ADJ. ASSY	REGISTRE D'INCLIN. COMPLET	NEIGUNGSVERSTELL. KOMPLETT	REGULADOR INCL. COMPLETO
46	RU60110807	1	SCHROEF M8X20 TE	SCREW	VIS	SCHRAUBE	TORNILLO
47	RU60110618	1	SCHROEF M6X30 TE	SCREW	VIS	SCHRAUBE	TORNILLO
48	RU60110610		SCHROEF M6X18 TE	SCREW	VIS	SCHRAUBE	TORNILLO
49	RU60110612		SCHROEF M6X20 TE	SCREW	VIS	SCHRAUBE	TORNILLO
50	RU60516001	1	RONDSEL Ø16	WASHER	RONDELLE	ZAHNSCHEIBE	ARANDELA DENTADA
53	RU60309002	1	RONDSEL 9X24X2,5	WASHER	RONDELLE	UNTERLAGSCHEIBE	ARANDELA
54	RU20105530	1	VERBINDINGSSTUK	ARM JOINT	JOINT DE BRAS	ARMGELENK	ARTICULACIÓN BRAZO
55	RU20105540	1	PEN	SPRING PIN	AXE DE RESSORT	FEDERBOLZEN	PERNO DE RESORTE
56	RU47210200	1	VEER 20X2,5X78	COMPRESSION SPRING	RESSORT COMPRESSION	DRUCKFEDER	RESORTE COMPRESIÓN
57	RU47102010	2	BUS	BUSHING	BAGUE	BUCHSE	CASQUILLO
58	RU47002050	1	AFSTANDBUS	SPACER	ENTRETOISE	DISTANZHÜLZE	DISTANCIADOR
59	RU60110809		SCHREF M8X25	SCREW	VIS	SCHRAUBE	TORNILLO
60	RU60605001	1	SPANSTIFT 5X36	SPRING PIN	GOUPILLE ELASTIQUE	SPANNSTIFT	PASADOR ALÁSTICO
61	RU60514002	1	RONDSEL 14X24	LOCK WASHER	RONDELLE	ZAHNSCHEIBE	ARANDELA DENTADA
62	RU60702002	1	SPLIT PEN ø2X20	SPLIT PIN	GOUPILLE	SPLINT	PASADOR DE ALETAS
63	RU60426002	1	SPESSORE 19,3X25,8X0,5	SHIM	CALE	BEILAGERING	ESPESOR



Pos .	Ref.	Q.t à	Omschrijving	Description	Description	Benennung	Descripción
1	RU620300 10	1	SCHROEFKNOP KFS HP 22	CAP	CAPUCHON	STÖPSEL	TAPÓN
2	RU634030 01	2	DUBBELPOL. SCHAKELAAR 24V/GROEN	BIP. SWITCH GREEN PROTECTED	INTERR. BIP. VERT PROTEGE	SCHALTER BIP.GRÜN GESCH.	INTERR. BIP. VERDE PROTEGIDO
4	RU633020 01	1	VERKLIKKERLAMPJE 24V, GROEN	SIGNAL LAMP GREEN PROT.	TEMOIN VERT PROTEGE	LEUCHTE GRÜN GESCHÜTZT	LÁMPARA VERDE PROTEGIDO
5	RU492010 20	1	BOVENDEKSEL	HANDLEBAR COVER	COUVERCLE DE GUIDON	DECKEL FÜHRUNGSHOLM	TAPA MANILLAR
6	RU601703 01		SCHROEF M3x5 TPS DIN 965 INOX	SCREW INOX	VIS INOX	SCHRAUBE INOX	TORNILLO INOX
12	RU637050 02	2	SCHROEFBOUT DISPLAY	STUD BOLT DISPLAY HOLDER	COLONNETTE PORTE- DISPLAY	SCHRAUBBOLZEN DISPLAY	PRISIONERO PORTADISPLAY
13	RU637070 01	1	UITLEZING BATTERIJCONTROLE	DISPLAY BATTERY CONTROL	DISPLAY CONTROLE BATTERIES	DISPLAY BATTERIEKONTROLLE	DISPLAY CONTROL DE BATERÍAS
14	RU602203 01		MOER M3 AUTOBL. UNI 7473	LOCK NUT	ECROU AUTOBLOQUANT	STOPMUTTER	TUERCA AUTOBLOQUEANTE
15	RU601106 24		SCHROEF M6x55 TE UNI 5739 DIN 933	SCREW	VIS	SCHRAUBE	TORNILLO
16	RU605060 06		RONDSEL Ø 6x18 GTAND INT.	CONICAL WASHER	RONDELLE CONIQUE	KONISCHE UNTERLAGSCHEIBE	ARANDELA CÓNICA
17	RU492010 10	1	DEKSEL ONDERKANT	HANDLEBAR BODY	CORPS DE GUIDON	FÜHRUNGSHOLMKÖRPER	CUERPO DE MANILLAR
18	RU601904 08		SCHROEF Ø 4x45 AUTOF. TPS	SCREW	VIS	SCHRAUBE	TORNILLO
19	RU603060 03		RONDSEL 6x12x1,6 UNI 6592	WASHER	RONDELLE	UNTERLAGSCHEIBE	ARANDELA
20	RU602106 07		MOER M6 H6 UNI 5587	NUT	ECROU	MUTTER	TUERCA
21	RU603060 10		RONDSEL 6x24x2 UNI 6593	WASHER	RONDELLE	UNTERLAGSCHEIBE	ARANDELA
22	RU602206 03		MOER M6 AUTOBL. UNI 7473 DIN 982	LOCK NUT	ECROU AUTOBLQUANT	STOPMUTTER	TUERCA AUTOBLOQUEANTE
23	RU618100 01	2	HANDVAT Ø 30x110	KNOB	POIGNEE	HANDGRIFF	EMPUÑADURA
24	RU201090 20	2	RING HANDVAT	PROTECTION KNOB	PROTECTION DE POIGNEE	ABDECKUNG HANDGRIFF	PROTECCIÓN EMPUÑADURA
25	RU201090 10	1	BUIS HANDVAT	HANDLEBAR TUBE	TUBE DE GUIDON	ROHR FÜHRUNGSHOLM	TUBO DE MANILLAR
26	RU601106 19		SCHROEF M6x35 TE UNI 5737 DIN 931	SCREW	VIS	SCHRAUBE	TORNILLO
27	RU650010 01	1	KLEVER BEDIENINGSBORD	DECAL INSTRUMENT BOARD	ETIQUETTE TABL. DE BORD	SCHILD ARMATURENBRETT	ETIQUETA TABLERO INSTR.
28	RU634100 01	1	SLEUTELCONTACT	SWITCH WITH KEYS	INTERRUPTEUR AVEC CLEFS	SCHALTER MIT SCHLÜSSEL	INTERRUPTOR CON LLAVES
29	RU634990 03	1	SLEUTEL	KEY	CLEF	SCHLÜFSSEL	LLAVE
30	RU634990 02	1	FLENS SCHAKELAAR	FLANGE FOR SWITCH	FLASQUE INTERRUPTEUR	SCHALTERFLANSCH	BRIDA INTERRUPTOR
31	RU634130 01	1	CONTACT SCHAKELAAR	CONTACT FOR SWITCH	CONTACT INTERRUPTEUR	SCHALTERKONTAKT	CONTACTO INTERRUPTOR

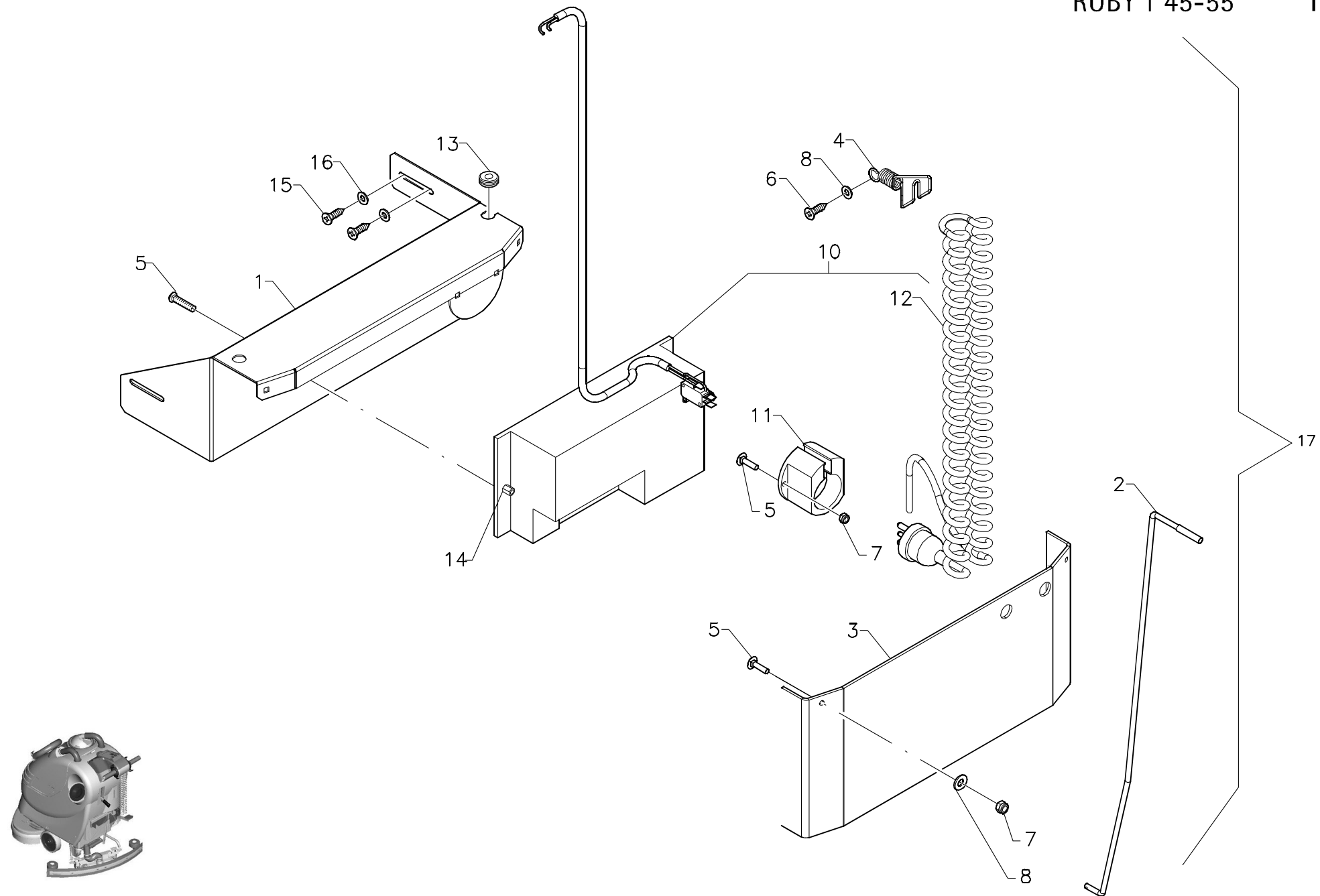


Pos.	Ref.	Q.t à	Omschrijving	Description	Description	Benennung	Descripción
1	RU60140310		SCHROEF M3x45 TCTC DIN 7985	SCREW	VIS	SCHRAUBE	TORNILLO
2	RU63409001	2	MICROSCHAKELAAR 3x22 10A	MICROSWITCH	MICROINTERRUPTEUR	MIKROSCHALTER	MICROINTERRUPTOR
3	RU60210302		MOER M3 H3 UNI 5587 KOPER	NUT BRASS	ECROU LAITON	MESSINGMUTTER	TUERCA LATÓN
4	RU63415001	1	POTENTIOMETER ABJ 2,5K(53C1-2500)	POTENTIOMETER	POTENTIOMETRE	POTENTIOMETER	POTENCIÓMETRO
5	RU63499004	1	MOER POTENTIOMETER ABJ 2,5K	NUT FOR POTENTIOMETER	ECROU POUR POTENTIOMETRE	MUTTER FÜR POTENTIOMETER	TUERCA PARA POTENCIÓMETRO
6	RU20113010	2	BEDIENINGSHENDEL	LEVER DRIVE CONTROL	MANETTE COMMANDE MARCHÉ	HEBEL FAHRBETÄTIGUNG	MANETA MANDO MARCHA
7	RU60503002		RONDSEL GETAND Ø3 DIN 6798/A	LOCK WASHER	RONDELLE FREIN	ZAHNSCHEIBE	ARANDELA DENTADA
8	RU60140301		SCHROEF M3x10 TCTC UNI 7687	SCREW	VIS	SCHRAUBE	TORNILLO
9	RU60220301		MOER M3 AUTOBL. UNI 7473	LOCK NUT	ECROU AUTOBLOQUANT	STOPMUTTER	TUERCA AUTOBLOQUEANTE
10	RU60140304		SCHROEF M3x14 TCTC UNI 7687	SCREW	VIS	SCHRAUBE	TORNILLO
11	RU20113110	1	HEVEL POTENTIOMETER	LEVER POTENTIOMETER	LEVIER POTENTIOMETRE	HEBEL POTENTIOMETER	PALANCA POTENCIÓMETRO
12	RU61140002	4	BLOKKEERING ZA 3	SELFLOCKING RING	ANNEAU AUTOBLOQUANT	SELBSTSPERRENDER RING	ANILLO AUTOBLOQUEANTE
13	RU20113080	1	TREKSTANGETJE	TIE ROD DRIVE CONTROL	TIRANT COMM. DE MARCHÉ	SPANNSTANGE FAHRBETÄTIG.	TIRANTE MANDO MARCHA
14	RU20113050	2	HEVEL	LEVER SPRING SIDE	LEVIER COTE DE RESSORT	HEBEL FEDERSEITE	PALANCA LADO RESORTE
15	RU20113030	1	HOUDER	SUPPORT DRIVE CONTROL	SUPPORT COMMANDE MARCHÉ	HALTERUNG FAHRBETÄTIGUNG	SOPORTE MANDO MARCHA
16	RU60140502		SCHROEF M5x8 TCTC UNI 8112	SCREW	VIS	SCHRAUBE	TORNILLO
17	RU20113040	1	AS	CAMSHAFT	ARBRE A CAMES	NOCKENWELLE	ÁRBOL DE LEVAS
18	RU61140001	3	RING RS5 DIN 7434	STOP RING	BAGUE D'ARRET	STOPRING	ANILLO DE PARADA
19	RU20113060	1	HEVEL	LEVER	LEVIER	HEBEL	PALANCA
20	RU47101090	1	BUS	BUSHING	BAGUE	BUCHSE	CASQUILLO
21	RU20113070	2	NOK	MICRO CAM DRIVE CONTROL	CAME MICRO COMM. MARCHÉ	NOCKEN MIKRO FAHRBETÄTIG.	LEVA MICRO MANDO MARCHA
22	RU47101120	1	BUS	BUSHING	BAGUE	BUCHSE	CASQUILLO
23	RU47230020	1	VEER	SPRING DRIVE CONTROL	RESSORT COMMANDE MARCHÉ	FEDER FAHRBETÄTIGUNG	RESORTE MANDO MARCHA
24	RU47101080	2	BUS	BUSHING	BAGUE	BUCHSE	CASQUILLO
25	RU20113090	1	ASJE VEERSTOP	SPRING STOP	ARRET DE RESSORT	FEDERSPERRUNG	SEGURO DE RESORTE
26	RU20113100	1	NOK	MICRO CAM DRIVE CONTROL	CAME MICRO COMM. MARCHÉ	NOCKEN MIKRO FAHRBETÄTIG.	LEVA MICRO MANDO MARCHA



Pos.	Ref.	Q.t à	Omschrijving	Description	Description	Benennung	Descripción
1	RU6367000 3	1	ZEKERINGHOUDER	FUSEHOLDER 1-WAY	PORTE-FUSIBLE 1-VOIE	SICHERUNGSHALTER 1-WEG	PORTAFUSIBLE
2	RU6280030 1	1	ZEKERING 3A A FASTON	FUSE	FUSIBLE	SICHERUNG	FUSIBLE
3	RU4962010 0	1	RELAIS 24V-100A SU 60-2010	REMOTE CONTROL SWITCH	TELERUPTEUR	SCHÜTZ	TELERRUPTOR
4	RU4962001 0	1	RELAIS 24V-30A A 1 VIA A FASTON	RELAY	RELAIS	RELAIS	RELÉ
5	RU6014030 1		SCHROEF M3x10 TCTC UNI 7687 DIN	SCREW	VIS	SCHRAUBE	TORNILLO
6	RU6030300 2		RONDSEL 3x7x0,5 UNI 6592	WASHER	RONDELLE	UNTERLAGSCHEIBE	ARANDELA
7	RU6014050 4		SCHROEF M5x14 TCTC DIN 7985	SCREW	VIS	SCHRAUBE	TORNILLO
8	RU2021202 0	1	HOUDER COMPONENTEN	PANEL ELECTRIC COMPONENTS	PANNEAU PIECES ELECTRIQUES	BLECH ELEKTRISCHE TEILE	PANEL PIEZAS ELÉCTRICAS
11	RU6022030 1		MOER M3 AUTOBL. DIN 982	LOCK NUT	ECROU AUTOBLOQUANT	STOPMUTTER	TUERCA AUTOBLOQUEANTE
12	RU4970105 0	1	CHOPPER KAART 24V -8pins	CHOPPER CARD -8contacts	CARTE ELECTR. -8 contacts	ELEKTRONIKKARTE 8-contact	FICHA CHOPPER 8-contact
*12	RU4970106 0	1	CHOPPER KAART 24V -6pins	CHOPPER CARD -6contacts	CARTE ELECTR. -6 contacts	ELEKTRONIKKARTE 6-contact	FICHA CHOPPER 6-contact
13	RU4980101 4	1	FLAT KABEL KAART-DISPLAY	DISPLAY CABLE	CABLE DISPLAY	DISPLAYKABEL	CABLE DISPLAY
15	RU6014050 2		SCHROEF M5x8 TCTC UNI 8112	SCREW	VIS	SCHRAUBE	TORNILLO
16	RU2021201 0	1	HOUDER ELEC. KAARTEN	PANEL ELECTRICAL INSTALL.	PANNEAU INSTALLAT. ELECTR.	BLECH ELEKTRISCHE ANLAGE	PANEL INSTALACIÓN ELÉCTRICA
17	RU4970303 0	1	CONTROLEKAART BATTERIJEN	CHECK CARD BATTERIES	PLAQUE CONTROLE BATTERIES	KONTROLLELEMENT BATTERIEN	FICHA CONTROL BATERÍAS
18	RU6370500 1		PINNETJE Ø 4,75 DUBBEL	DOUBLE COUPLER	ACCROCHAGE DOUBLE	DOPPELARRETIERUNG	ENGANCHE DOBLE
19	RU6022050 2		MOER M5 AUTOBL. DIN 985	LOCK NUT	ECROU AUTOBLOQUANT	STOPMUTTER	TUERCA AUTOBLOQUEANTE
20	RU6016050 3		STELSCHROEF M5x20 E.I. UNI 5923	DOWEL	VIS CYLINDRIQUE	MADENSCHRAUBE	TORNILLO PRISIONERO
21	RU6370600 1	1	ISOLATOR M5x25 F.F.	INSULATOR	ISOLATEUR	ISOLATOR	AISLADOR
22	RU6371700 2	1	PLAATJE MAXI-ZEKERINGHOUDER	FIXING PLAQUE	PLAQUETTE DE FIXATION	BEFESTIGUNGSAUFLAGE	PLAQUETA DE FIJACIÓN
23	RU6050500 1		RONDSEL GETAND Ø 5 DIN 6798/A	LOCK WASHER	RONDELLE FREIN	ZAHNSCHEIBE	ARANDELA DENTADA
24	RU6030500 1		RONDSEL 5x10x1 UNI 6592	WASHER	RONDELLE	UNTERLAGSCHEIBE	ARANDELA
25	RU6011050 1		SCHROEF M5x8 TE DIN 933 (8.8)	SCREW	VIS	SCHRAUBE	TORNILLO
26	RU6280000 2	3	HOUDER MAXIZEKERING M.FAST.	MAXIFUSEHOLDER 1-WAY	PORTE-MAXIFUSIBLE 1 VOIE	MAXISICHERUNGSHALTER	PORTAMAXIFUSIBLE
27	RU6280500 1	2	MAXIZEKERING 50A A FASTON	MAXIFUSE	MAXIFUSIBLE	MAXI SICHERUNG	MAXIFUSIBLE
28	RU6280300 1	1	MAXIZEKERING 30A A FASTON	MAXIFUSE	MAXIFUSIBLE	MAXI SICHERUNG	MAXIFUSIBLE
31	RU4970400 2	1	CONTROLEKAART BORSTELMOTOR	CHECK CARD CONTROL MOTORS	PLAQUE CONTROLE MOTEURS	KONTROLLELEMENT MOTORE	FICHA CONTROL MOTORES

Vanaf – A partir de – Starting from – Ab – A partir de SN 06000612



GROEP INGEBOUWDE LADER RUBY 45BT PLUS – 55BT PLUS
BATTERY RECHARGER ASSEMBLY • GROUPE DE CHARGEUR DES BATTERIES • GRUPPE LADEGERÄT BATTERIEN • GRUPO CARGADOR DE LAS BATERÍAS
12

Pos.	Ref.	Q.tà	Omschrijving	Description	Description	Benennung	Descripción
1	RU20101040	1	HOUDER BATTERIJLADER	SUPPORT RECHARGER	SUPPORT DU CHARGEUR	HALTERUNG LADEGERÄT	SOPORTE CARGADOR
2	RU20110230	1	AS BEDIENING WATERKRAAN	ROD SOLUTION VALVE CONTROL	TIGE COMMANDE DE ROBINET	STANGE WASSERHAHNBETÄTIG.	VARILLO MANDO DE GRIFO
3	RU48601090	1	SPATRUBBER	SPLASH GUARD	BAVETTE DE PROTECTION	SPRITZGUMMI	PARASALPICADURAS
4	RU47230070	1	VEER KABELHOUDER	SPRING CABLE SUPPORT	RESSORT SUPPORT DE CABLE	FEDER KABELHALTERUNG	RESORTE SOPORTE DE CABLE
5	RU60100501		SCHROEF M5x16 TTQST UNI 5732	SCREW	VIS	SCHRAUBE	TORNILLO
6	RU60190503		SCHROEF 5,2x19 TL RAPID FIX	SCREW	VIS	SCHRAUBE	TORNILLO
7	RU60220501		MOER M5 AUTOBL. DIN 982	LOCK NUT	ECROU AUTOBLOQUANT	STOPMUTTER	TUERCA AUTOBLOQUEANTE
8	RU60305003		RONDSEL 5x15 UNI 6593	WASHER	RONDELLE	UNTERLAGSCHEIBE	ARANDELA
10	RU64602003 RU64602005 RU64602010	1	BATT.LADER 24V-15A + SNOER (PB) BATT.LADER 24V-15A + SNOER (GEL) BATT.LADER 24V-15A+SNOER (GEL)UK	BATTERY RECHARGER + CABLE	CHARGEUR BATTERIES + CABLE	LADEGERÄT + KABEL LADEGERÄT + KABEL	CARGADOR BATERÍAS + CABLE CARGADOR BATERÍAS + CABLE
11	RU64610003	1	STEKKERHOUDER S3003 + MICROSCHAK.	SUPPORT WITH MICRO	SUPPORT AVEC MICRO	HALTERUNG MIT MIKRO	SOPORTE CON MICRO
12	RU64610004	1	SNOER MET STEKKER	CABLE RECHARGER	CABLE DU CHARGEUR	KABEL LADEGERÄT	CABLE CARGADOR
13	RU63713001	2	KABELDOORVOER 6203/8/21	FAIRLEAD	PASSE-CABLE	KABELDURCHGANG	GUIACABLE
14	RU62406013		INZET M5	THREADED INSERT	INSERT FILETE	GEWINDEINSATZ	INSERTO ROSCADO
15	RU60190503		SCHROEF 5,2x19 RAPID FIX	SCREW	VIS	SCHRAUBE	TORNILLO
16	RU60305005		RONDSEL 5x20 UNI 6593	WASHER	RONDELLE	UNTERLAGSCHEIBE	ARANDELA
17	RUV0100005		KIT KOMPL. BATTERIJLADER	BATTERY RECHARGER ASSY	CHARGEUR BATTERIES COMPL.	LADEGERÄT KOMPLETT	CARGADOR BATERÍAS COMPL.