

# SC400 43 B

Model:  
SC400 B NIL



Liste de pièces Français

21-11-2014

# Table des matières

SC400 43 B

<b>GENERAL SYSTEM</b>	<b>3</b>
<b>SYSTEME DE SOLUTION</b>	<b>5</b>
<b>FILTER AND WHEELS SYSTEM</b>	<b>7</b>
<b>SYSTEME DE RECUPERATION</b>	<b>9</b>
<b>SYSTEME DE POIGNEE</b>	<b>11</b>
<b>SQUEEGEE AND LIFT SYSTEM</b>	<b>13</b>
<b>Systeme de brosse</b>	<b>15</b>
<b>WIRING SYSTEM - 9087311020</b>	<b>17</b>
<b>WIRING SYSTEM - 9087325020</b>	<b>19</b>
<b>Accessoires</b>	<b>21</b>
<b>SCHEMA DE CABLAGE</b>	<b>23</b>
<b>PIECES DETACHEES RECOMMANDEES</b>	<b>25</b>

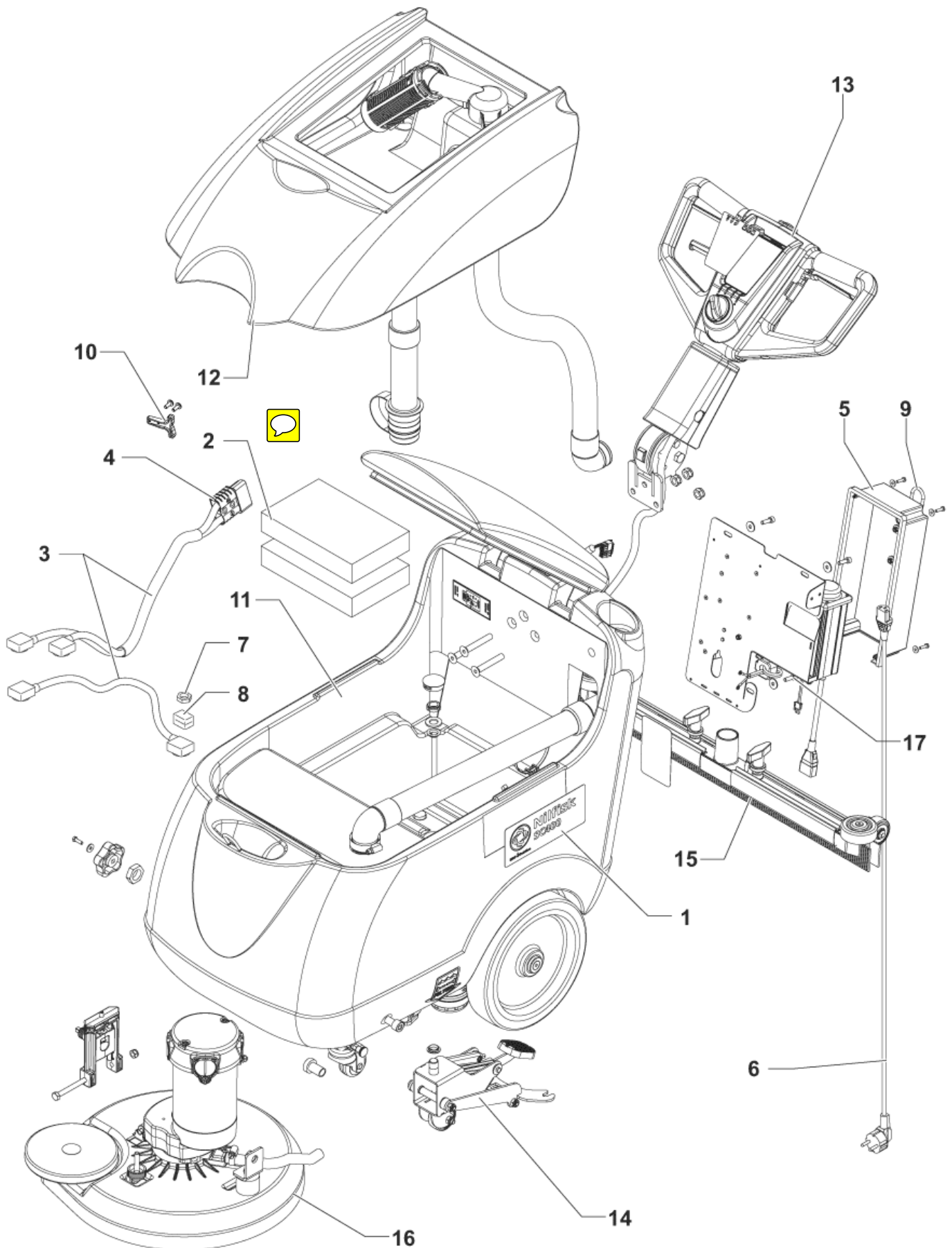
# GENERAL SYSTEM

SC400 43 B

21-11-2014

ID Liste de pièces  
SC400B000

3



# GENERAL SYSTEM

SC400 43 B

21-11-2014

ID Liste de pièces  
SC400B000

4

Pos	Réf. Pièce	Qté	Description
1	9099761000	1	KIT ADHESIFS NILFISK SC400
2	L08812670	2	PLAQUE DE MAINTIEN DE BATTERIE
3	9099105000	1	HARNESS BATTERY
4	9098761000	1	PRISE ROUGE SB50 24V
5	9099762000	1	KIT COUVERCLE BOITIER ELECTRIQUE
6	909 5633 000	1	CABLE ALIMENTATION CHARG
7	9099757000	1	ECROU ISOLANT
8	9099756000	1	FUSIBLE 125A
9	909 5149 000	1	SUPPORT CABLE
10	1464116000	1	POIGNEE POUR PRISE ROUGE SB 120
11		1	USE LINK
12		1	USE LINK
13		1	USE LINK
14		1	USE LINK
15		1	USE LINK
16		1	USE LINK
17		1	USE LINK

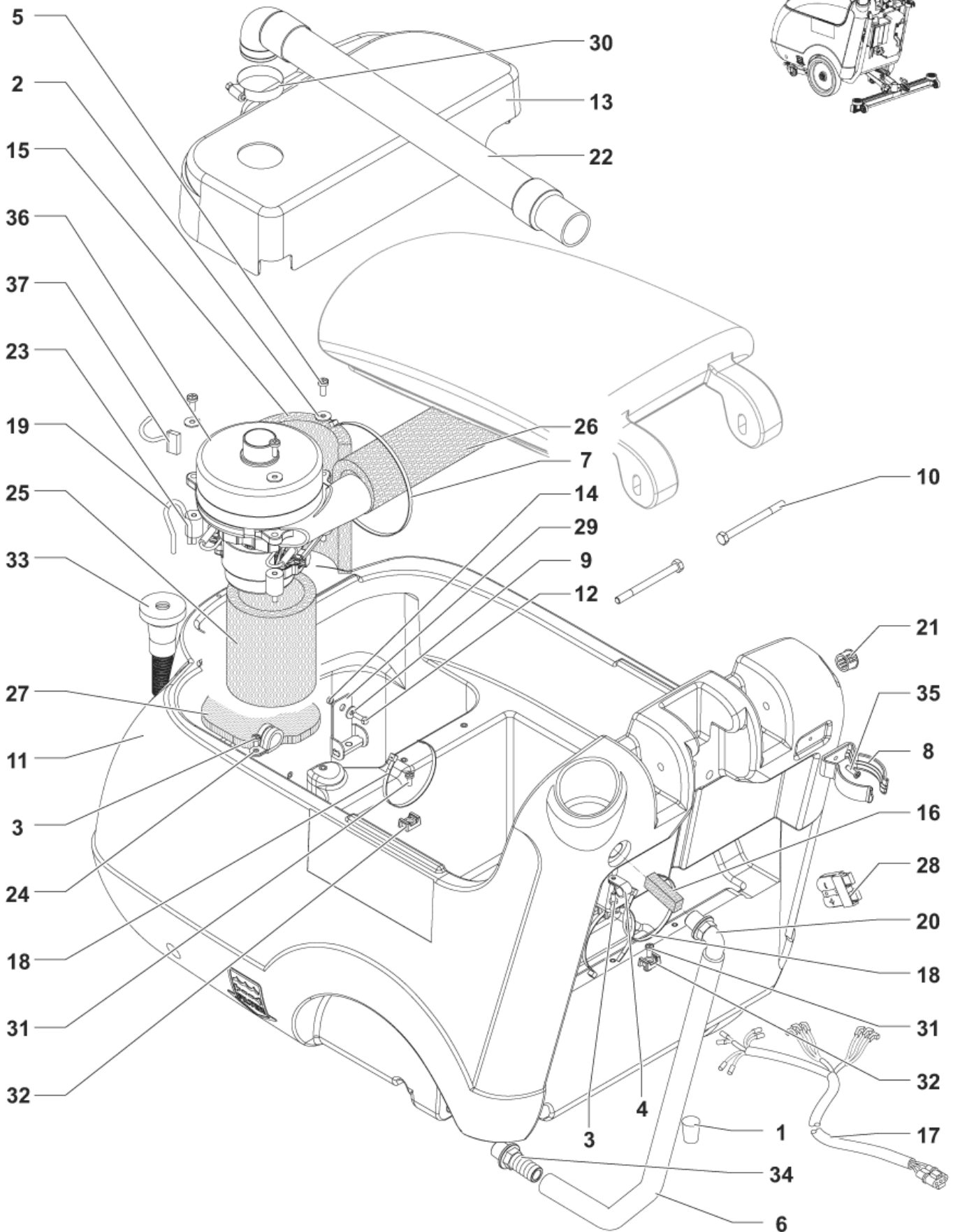
# SYSTEME DE SOLUTION

SC400 43 B

21-11-2014

ID Liste de pièces  
SC400B010

5



# SYSTEME DE SOLUTION

SC400 43 B

21-11-2014

ID Liste de pièces  
SC400B010

6

Pos	Réf. Pièce	Qté	Description	
6	9098446000	1	FLEXIBLE DE SOLUTION	
8	909 6380 000	1	SUPPORT FLEXIBLE D 50 SS	
11	9098448000	1	RESERVOIR DE SOLUTION RAL 7016	
13	9098466000	1	COUVERCLE MOTEUR	
15	9098801000	1	FILTER SOUND ABSORBENT	
16	9098802000	1	FILTER LEVEL WATER HOSE	
17	9099103000	1	HARNES MACHINE	
19	9099178000	1	Tv ättnät 2-p till Ergologic städvagn	
20	9098443000	1	COUDE 90° D20 G1/2 M	
22	909 5579 000	1	FLEXIBLE REFOUMENT AIR	
25	909 5564 000	1	TUBE ACCOUSTIQUE	
26	909 5565 000	1	MANCHETTE ANTIBRUIT	
27	9099184000	1	FILTER FOAM MOTOR	
28	9098761000	1	PRISE ROUGE SB50 24V	
29	9099195000	1	SUPPORT	
33	9097290000	1	FLEXIBLE DE REMPLISSAGE	
34	9100000574	1	RACCORD DROIT G1/2 D.20	
36	909 5713 000	1	MOTEUR ASPIRATION 24 V	
37	909 5371 000	2	CHARBON MOTEUR ASPI	
K1	9099763000	1	KIT DE FIXATION RESERVOIR DE SOLUTION	NOT SHOWN (POS.1-2-3-4-5-7-9-10)

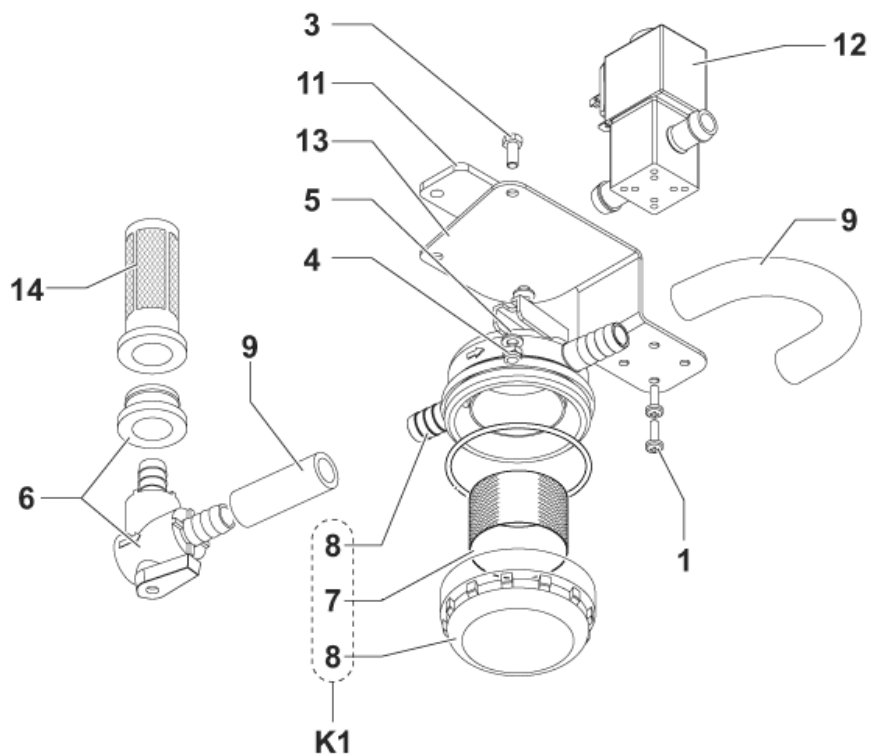
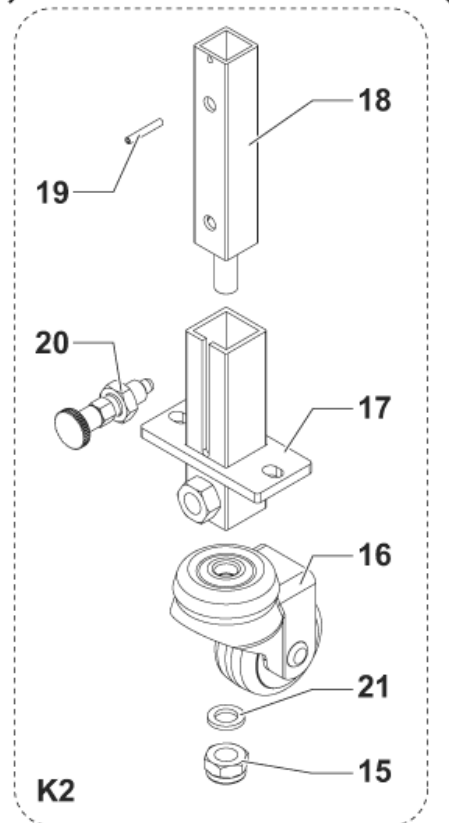
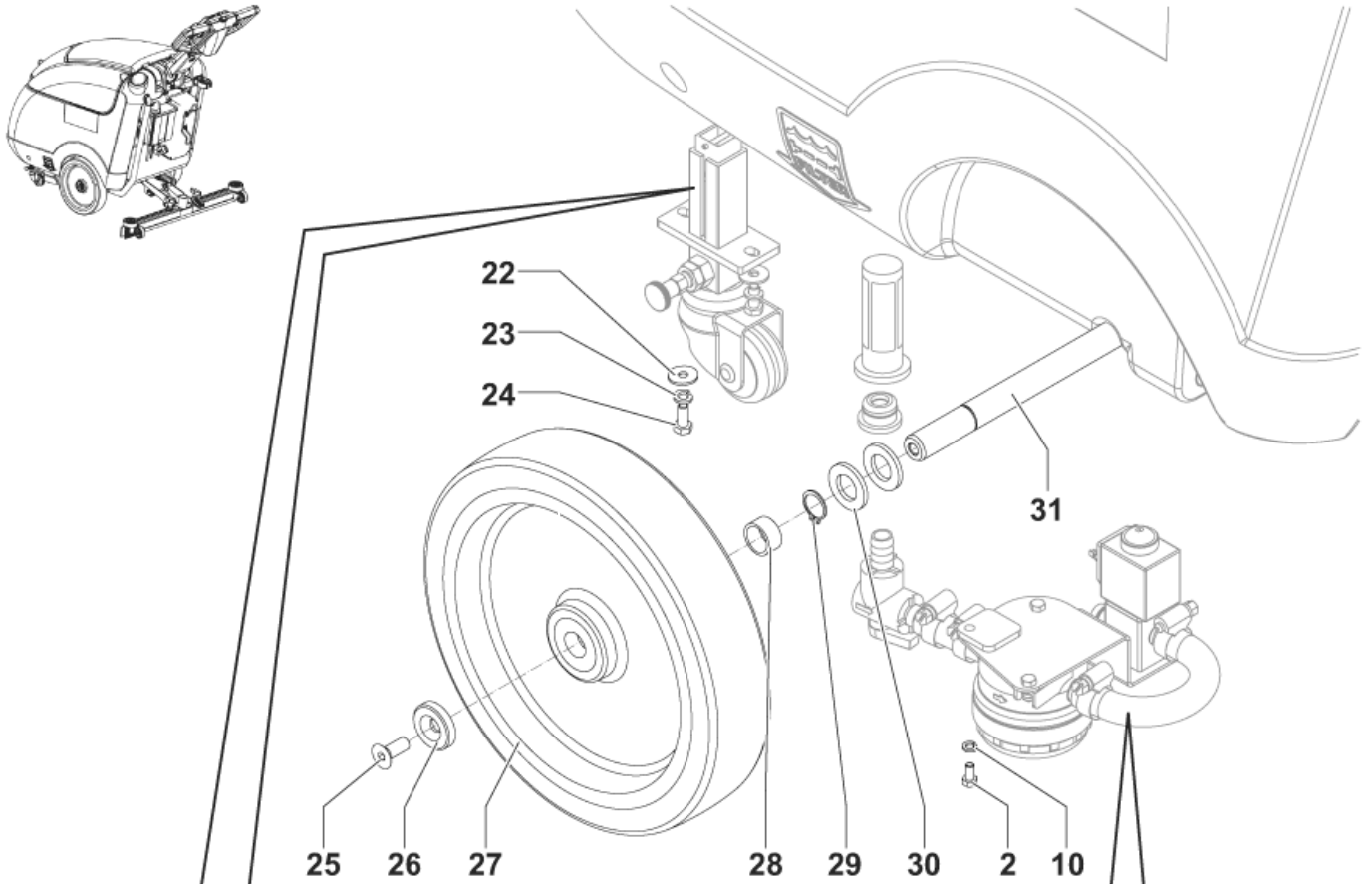
# FILTER AND WHEELS SYSTEM

SC400 43 B

21-11-2014

ID Liste de pièces  
SC400B020

7



# FILTER AND WHEELS SYSTEM

SC400 43 B

21-11-2014

ID Liste de pièces  
SC400B020

8

Pos	Réf. Pièce	Qté	Description	
0	9099481000	1	GRILLE DE FITRE A EAU RENFORCE	
6	9097626000	1	KIT ROBINET DE RESERVOIR DE SOLUTION	
7	9099481000	1	GRILLE DE FITRE A EAU RENFORCE	
9	9099778000	1	KIT TUYAUX POUR FILTRE D EMISSION	
11	9099200000	1	ENTRETOISE ADHESIVE	
12	9099247000	1	ELECTROVANNE 24V	
13	9099179000	1	SUPPORT DE FILTRE ET ELECTROVANNE	
14	9096916000	1	FILTRE SOLUTION RESERVOIR	OPTION
27	9099410000	2	ROUE GRISE D. 250X50	
K1	9100000362	1	FILTRE D EMISSION	(POS.7-8)
K2	9099705000	1	KIT SUPPORT MACHINE	(POS.15-16-17-18-19-20-21)
K3	9099765000	1	KIT DE FIXATION DE ROUE	NOT SHOWN (POS.25-26-28-29-30-31)
K4	9099766000	1	KIT DE FIXATION DU FILTRE	NOT SHOWN (POS.1-2-3-4-5-10-22-23-24)



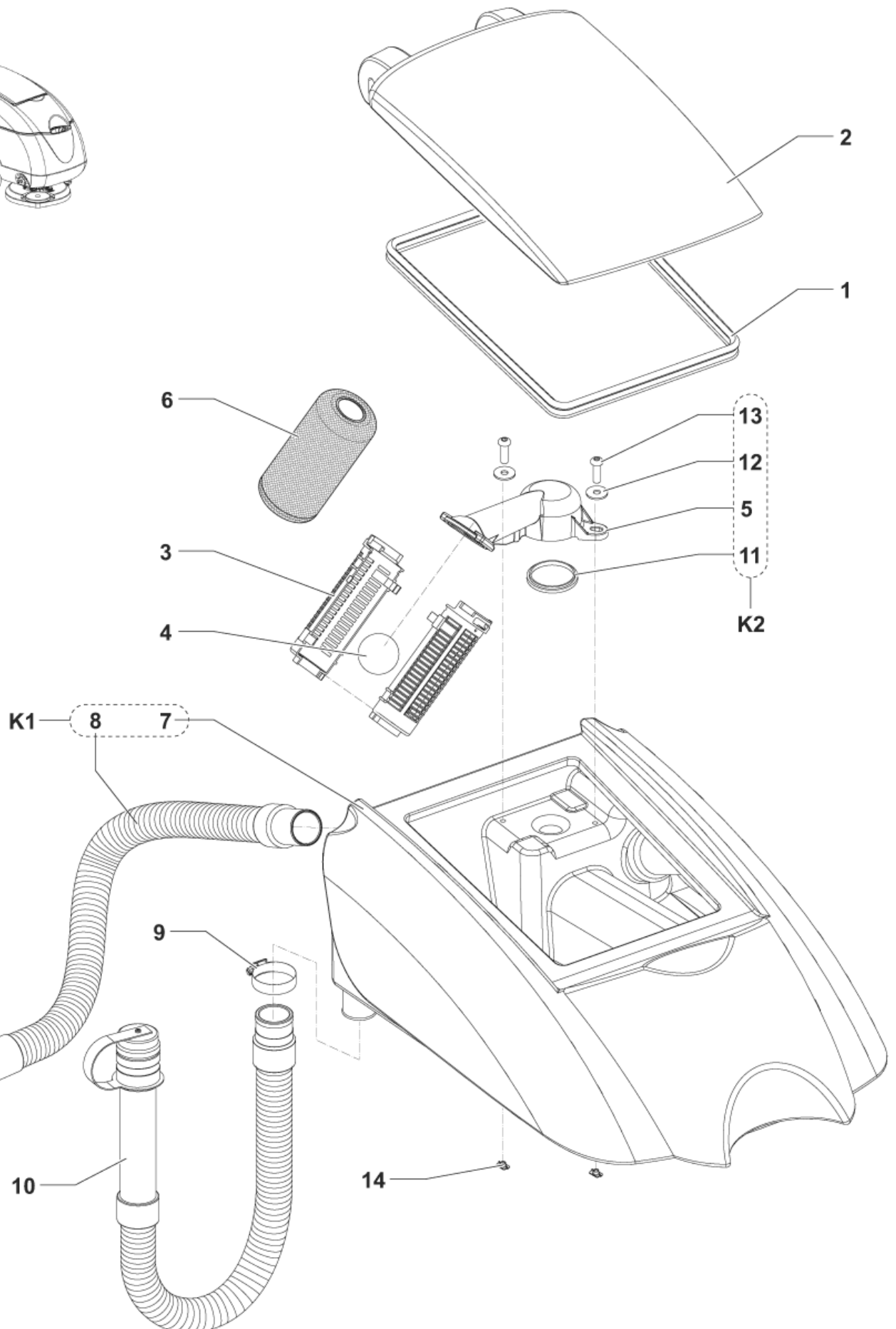
# SYSTEME DE RECUPERATION

SC400 43 B

21-11-2014

ID Liste de pièces  
SC400B030

9



# SYSTEME DE RECUPERATION

SC400 43 B

21-11-2014

ID Liste de pièces  
SC400B030

10

Pos	Réf. Pièce	Qté	Description
1	909 5716 000	1	JOINT DE COUVERCLE
2	909 5553 000	1	COUVERCLE CUVE
3	L08812259	2	CAGE FLOTTEUR CPLT
4	L08812373	1	BALLE FLOTTANTE
6	909 5065 000	1	FILTRE ANTI-MOUSSE OPTION
8	910000646	1	HOSE SUCTION GREY PKD
9	145 0543 000	2	SERFLEX
10	9099687000	1	FLEXIBLE DE VIDANGE
K1	909 6061 000	1	RESERVOIR DE RECUPERATION (POS.7-8)
K2	9099767000	1	SUPPORT FLOAT KIT (POS.5-11-12-13-14)

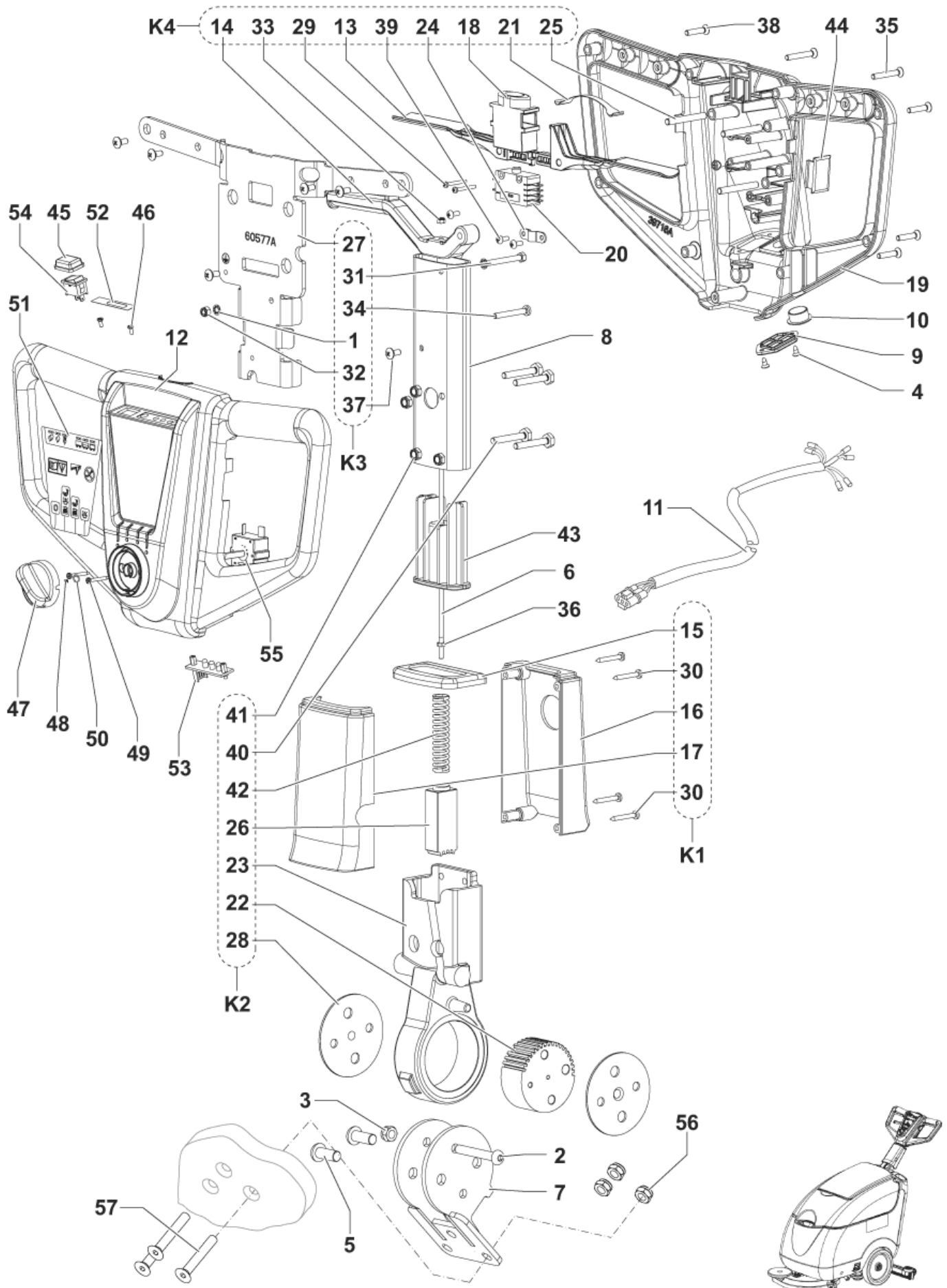
# SYSTEME DE POIGNEE

SC400 43 B

21-11-2014

ID Liste de pièces  
SC400B040

11



# SYSTEME DE POIGNEE

SC400 43 B

21-11-2014

ID Liste de pièces  
SC400B040

12

Pos	Réf. Pièce	Qté	Description
6	9098805000	1	REGLAGE DE POIGNEE
7	9098806000	1	SUPPORT DE MANCHE
8	9098808000	1	POIGNEE TUBE
9	9098812000	1	BOUCHON DE MANCHE
10	9098813000	1	BOUCHON D.18.5/D.24MM BLACK
11	9099054000	2	SUPPORT DE CABLE
12	9098530000	1	COUVERCLE AVANT DE POIGNEE
19	39716A	1	COUVERCLE ARRIERE DE POIGNEE
20	40263A	1	INTERRUPTEUR PRINCIPAL HOMME MORT
36	VV13609	1	NUT M4
43	VF47033	1	RETAINER
44	VF54041	1	PRISE DE MANCHE
45	L08603154	1	PROTEGE INTERRUPTEUR
47	9097283000	1	BOUTON DE CONTROLE
51	9099056000	1	DECAL CONTROL PANEL
52	9098616000	1	ADHESIF DE CONTROLE BATTERIE
53	9099053000	1	CARD TWO-COLOURED LED
54	9099107000	1	INTERRUPTEUR UNI-POLAIRE
55	9099332000	1	INTERRUPTION ROTATIF 4 POSITIONS
K1	11271A	1	KIT DE PROTECTION BAS (POS.15-16-17-30)
K2	11272A	1	KIT INFERIEUR DE BOITIER (POS.22-23-26-28-40-41-42)
K3	11273A	1	KIT SUPPORT POIGNEE (POS.1-27-31-32-34-37)
K4	11274A	1	KIT POIGNEE LEVIER DE COMMANDE (POS.13-14-18-21-24-25-29-33-39)
K5	9099768000	1	KIT VISSERIE DE POIGNEE NOT SHOWN (POS.2-3-4-5-35-38-46-48-49-50-56-57)
K6	9098807000	1	MANCHE COMPLET all positions on drawing (except the pos. 51)

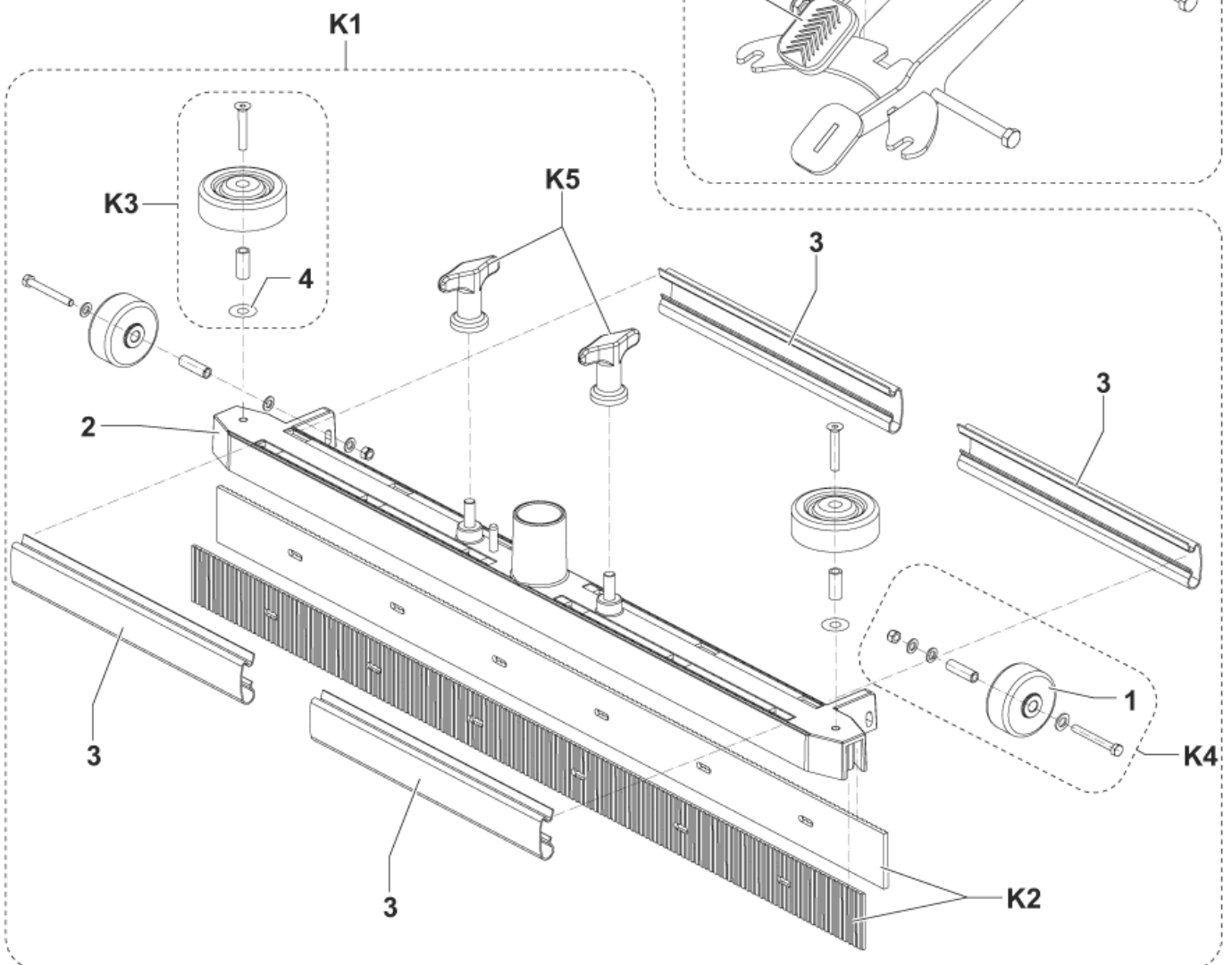
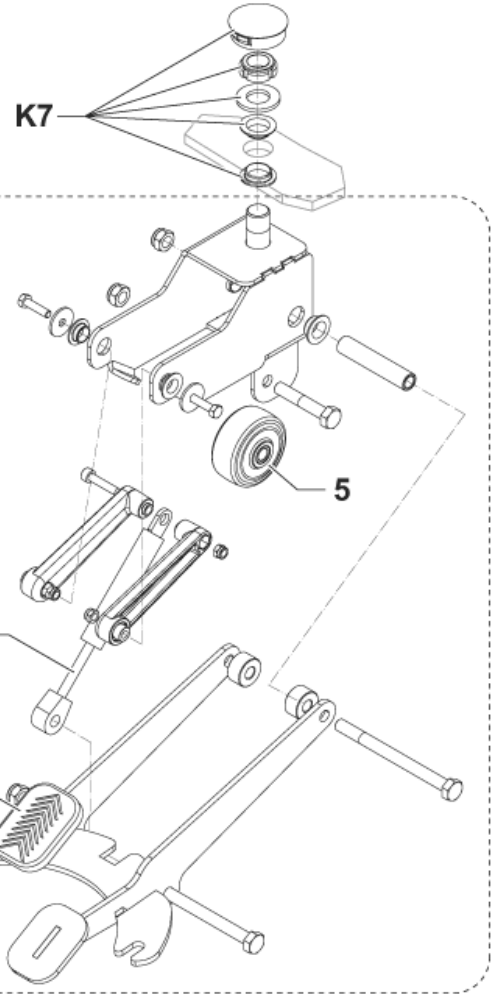
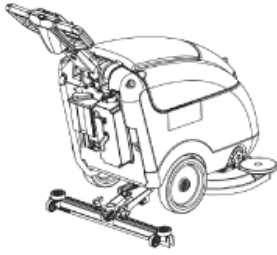
# SQUEEGEE AND LIFT SYSTEM

SC400 43 B

21-11-2014

ID Liste de pièces  
SC400B050

13



# SQUEEGEE AND LIFT SYSTEM

SC400 43 B

21-11-2014

ID Liste de pièces  
SC400B050

14

Pos	Réf. Pièce	Qté	Description
1	910000559	2	ROULETTE GRISE D EMBOUCHURE D51
2	909 5554 000	1	CORPS D EMBOUCHURE 720MM/28
3	910000651	4	CLIP PLASTIQUE MAINTIEN DE LAMELLE use use when 909 5555 000 is out of stock
3	910000651	1	CLIP PLASTIQUE MAINTIEN DE LAMELLE use untill it is out of stock then order 91000006
4	L08603689	2	RONDELLE 6X18X1 5
5	910000559	1	ROULETTE GRISE D EMBOUCHURE D51
6	9099106000	1	CAOUTCHAUC DE PEDALE
7	909 5637 000	1	RESSORT DE VERIN
K1	909 5702 000	1	EMBOUCHURE DROITE CPLT (POS.K1-K2-K3-K4-K5-2-3)
K2	9097354000	1	KIT LAMELLES PUR 28
K3	L08603880	1	ROUE PROTECTION EMBOUCH (POS.4)
K4	909 5703 000	2	KIT ROULETTE D EMBOUCHURE (POS.1)
K5	9097637000	1	PAPILLON FIXATION EMBOUCH
K6	9099769000	1	SUPPORT DE MONTEE EMBOUCHURE (POS.5-6-7)
K7	9099770000	1	KIT DE FIXATION DU SUPPORT D EMBOUCHURE

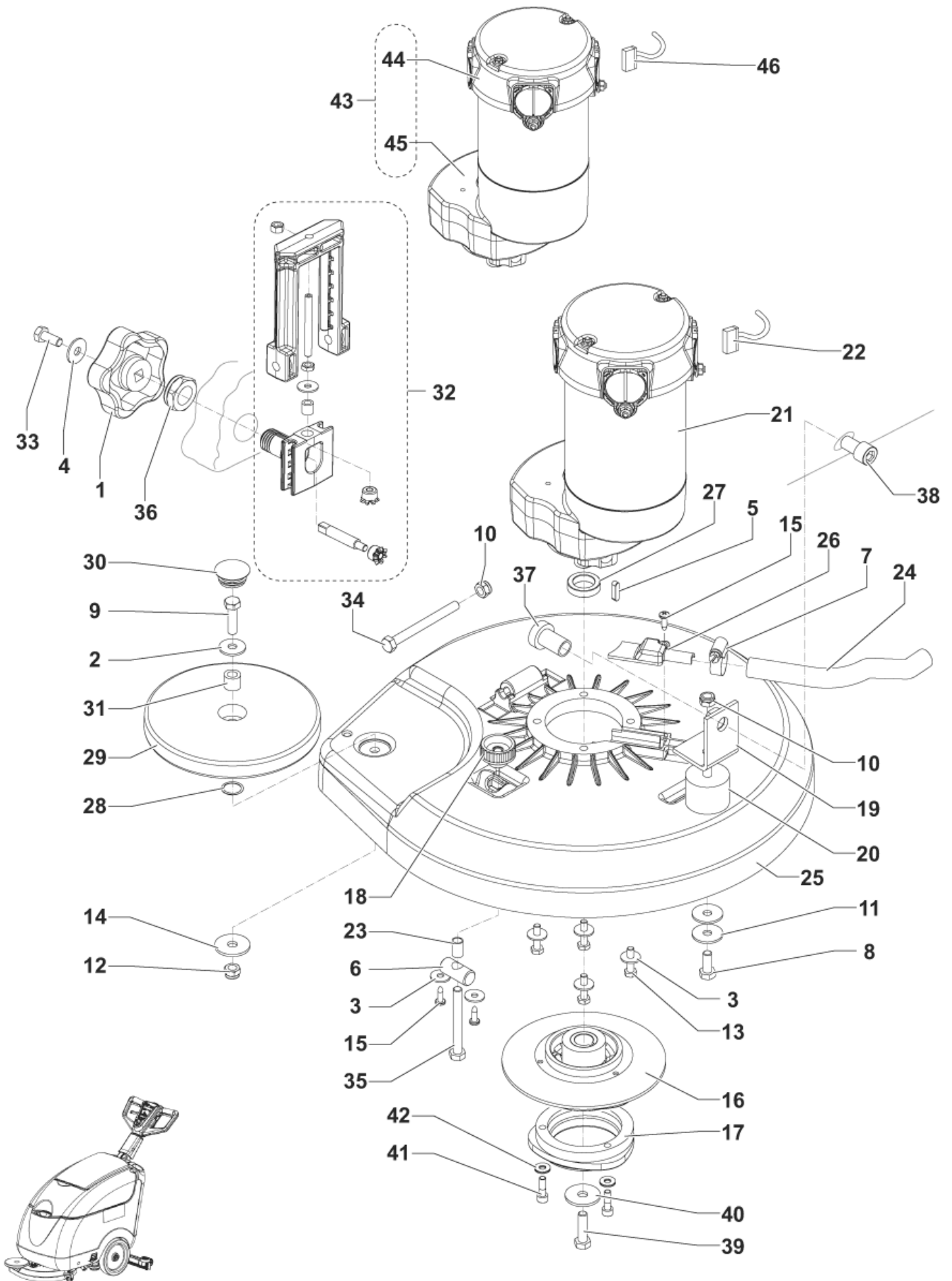
# Système de brosse

SC400 43 B

21-11-2014

ID Liste de pièces  
SC400B060

15



# Systeme de brosse

SC400 43 B

21-11-2014

ID Liste de piéces  
SC400B060

16

Pos	Réf. Piéce	Qté	Description	
1	9098465000	1	MOLETTE DE SERRAGE	
5	1466147000	1	CLAVETTE 5X5X20 UNI6604A	
16	L08812306	1	SUPPORT ENCLENCHEUR BROSS	
17	L08812480	1	ENCLENCHEUR NU	
18	909 5964 000	1	MOLETTE	
19	9099356000	1	BRACKET DECK SUPPORT	
20	9097184000	1	SILENT BLOCS M8	
21	9098308000	1	MOTEUR DE BROSSE COMPLET	
22	9098376000	1	KIT CHARBONS MOTEUR DE BROSSE	
24	9099779000	1	HOSE BRUSH DECK KIT	
25	9099093000	1	CARTER DE PROTECTION DE BROSSE	
26	9099190000	1	COVER SOLUTION HOSE SUPPORT	
29	L08812204	1	TAMPON DE PROTECTION	
32	9099771000	1	KIT DE REGLAGE DE BROSSE	
39	33003977	1	VIS M 6 X 30 UNI5739	
40	145 0493 000	1	RONDELLES 6.6X24X2 UNI6593 SS	
43	9099805000	1	MOTOREDUCTEUR DE BROSSE 520W 24V	OPTION
44	9097114000	1	MOTEUR ELECTRIQUE 520W24V	OPTION
45	9099851000	1	REDUCTEUR	OPTION
46	909 6893 000	1	CHARBONS MOTEUR DE BROSSE 4PCS	OPTION
K1	9099772000	1	KIT DE REGLAGE DU PLATEAU BROSEUR	NOT SHOWN (POS.2-3-4-6-7-8-9-10-11-12-13-14-15-23-



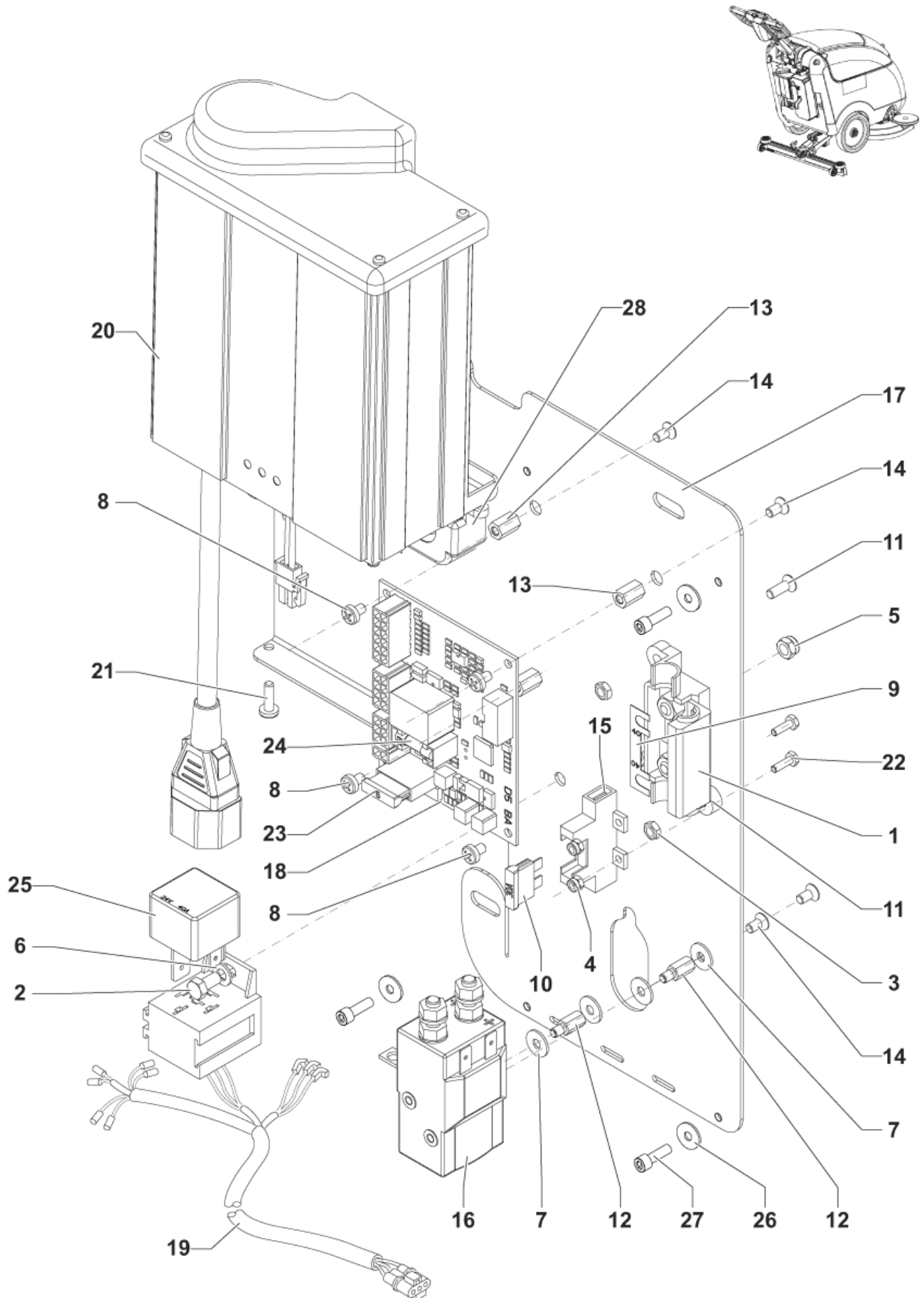
# WIRING SYSTEM - 9087311020

SC400 43 B

21-11-2014

ID Liste de pièces  
SC400B070

17



# WIRING SYSTEM - 9087311020

SC400 43 B

21-11-2014

ID Liste de pièces  
SC400B070

18

Pos	Réf. Pièce	Qté	Description
1	145 8046 000	1	SUPPORT FUSIBLE
9	145 3824 000	1	FUSIBLE D ASPIRATION LAME 40A
10	145 8513 000	1	FUSIBLE 30 A
15	146 0660 000	1	SUPPORT FUSIBLE
16	9097209000	1	CONTACTEUR 24V
17	9098804000	1	PLATE ELECTRIC COMPONENTS
18	9100000184	1	KIT CARTE ELECTRONIQUE
19	9099104000	1	TORON DE CABLAGE AVEC CONNECTIQUE
20	9099388000	1	CHARGEUR EMBARQUE 24V 8A SC400B
23	145 9852 000	1	FUSIBLE 5 A
24	909 6678 000	1	FUSIBLE EN VERRE 20A
25	909 6622 000	1	RELAIS 24V/40A
28	9099387000	1	FERRITE
K1	9099773000	1	HARDWARE WIRING SYSTEM KIT

NOT SHOWN (POS.2-3-4-5-6-7-8-11-12-13-14-21-22-27-

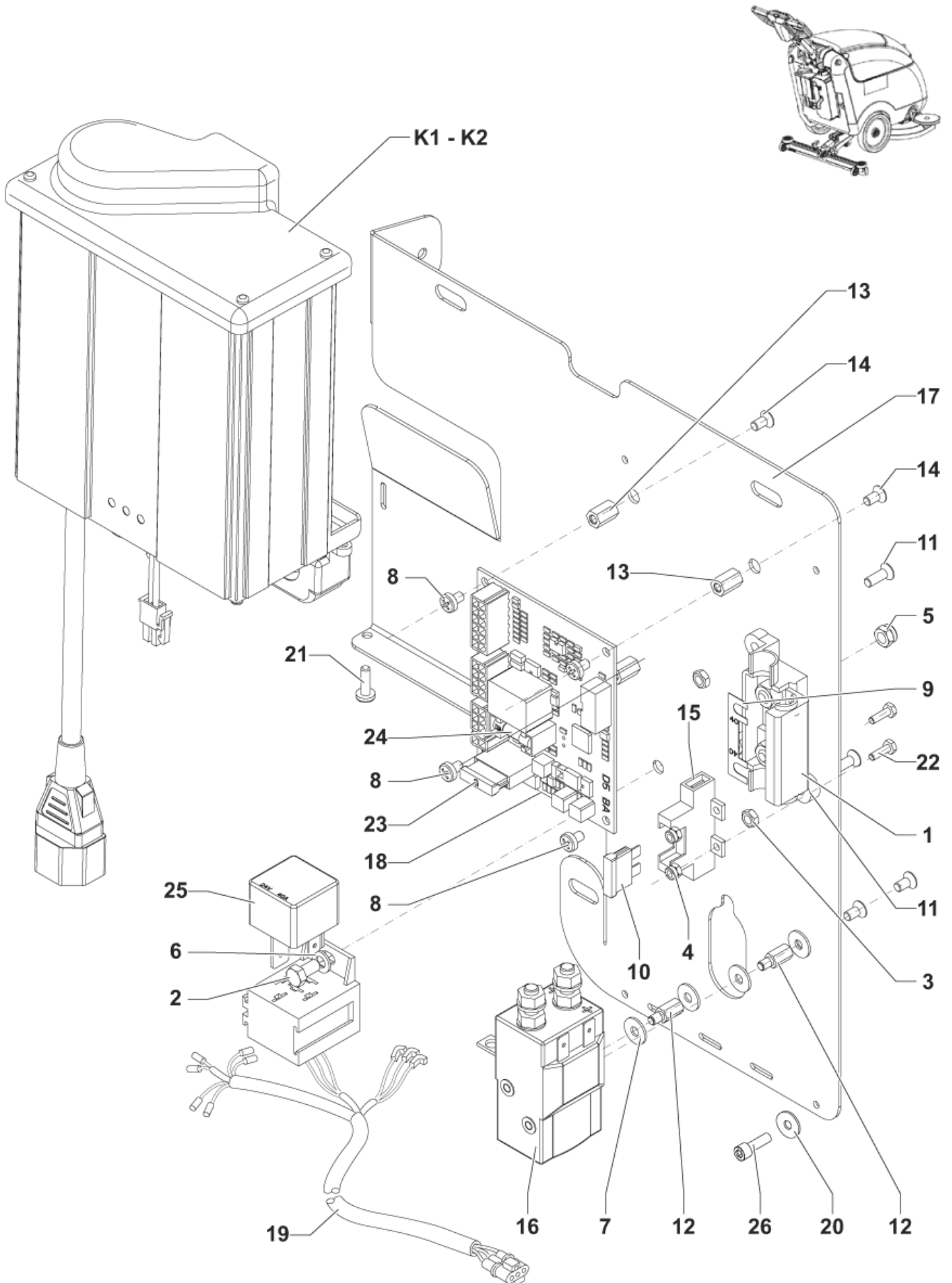
# WIRING SYSTEM - 9087325020

SC400 43 B

21-11-2014

ID Liste de pièces  
SC400B072

19



# WIRING SYSTEM - 9087325020

SC400 43 B

21-11-2014

ID Liste de pièces  
SC400B072

20

Pos	Réf. Pièce	Qté	Description	
1	145 8046 000	1	SUPPORT FUSIBLE	
9	145 3824 000	1	FUSIBLE D ASPIRATION LAME 40A	
10	145 8513 000	1	FUSIBLE 30 A	
15	146 0660 000	1	SUPPORT FUSIBLE	
16	9097209000	1	CONTACTEUR 24V	
17	9098804000	1	PLATE ELECTRIC COMPONENTS	
18	9100000184	1	KIT CARTE ELECTRONIQUE	
19	9099104000	1	TORON DE CABLAGE AVEC CONNECTIQUE	
23	145 9852 000	1	FUSIBLE 5 A	
24	909 6678 000	1	FUSIBLE EN VERRE 20A	
25	909 6622 000	1	RELAIS 24V/40A	
27	9099388000	1	CHARGEUR EMBARQUE 24V 8A SC400B	K1 - NOT SHOWN
28	909 5633 000	1	CABLE ALIMENTATION CHARG	K1 - NOT SHOWN
29	9099387000	1	FERRITE	K1 - K2 - NOT SHOWN
K1	9100000290	1	CHARGER BATT. O/B 24V 8A 100-230V KIT	FOR MACHINE 9087325020 - INST INTR 9100000288
K2	9100000291	1	CHARGER BATT. O/B 24V 8A 100-230V JP KIT	FOR JAPAN MARKET ONLY - INST INTR 9100000289
K3	9099773000	1	HARDWARE WIRING SYSTEM KIT	NOT SHOWN (POS.2-3-4-5-6-7-8-11-12-13-14-20-21-22-

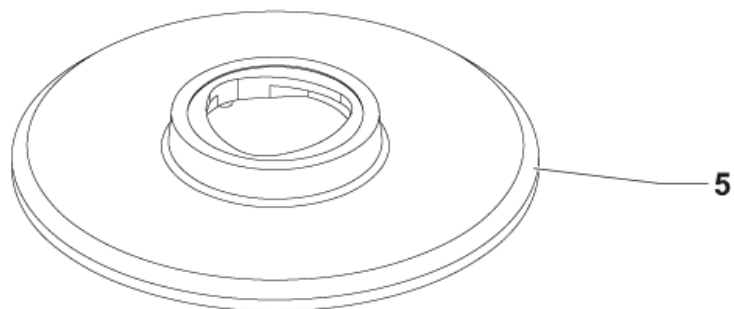
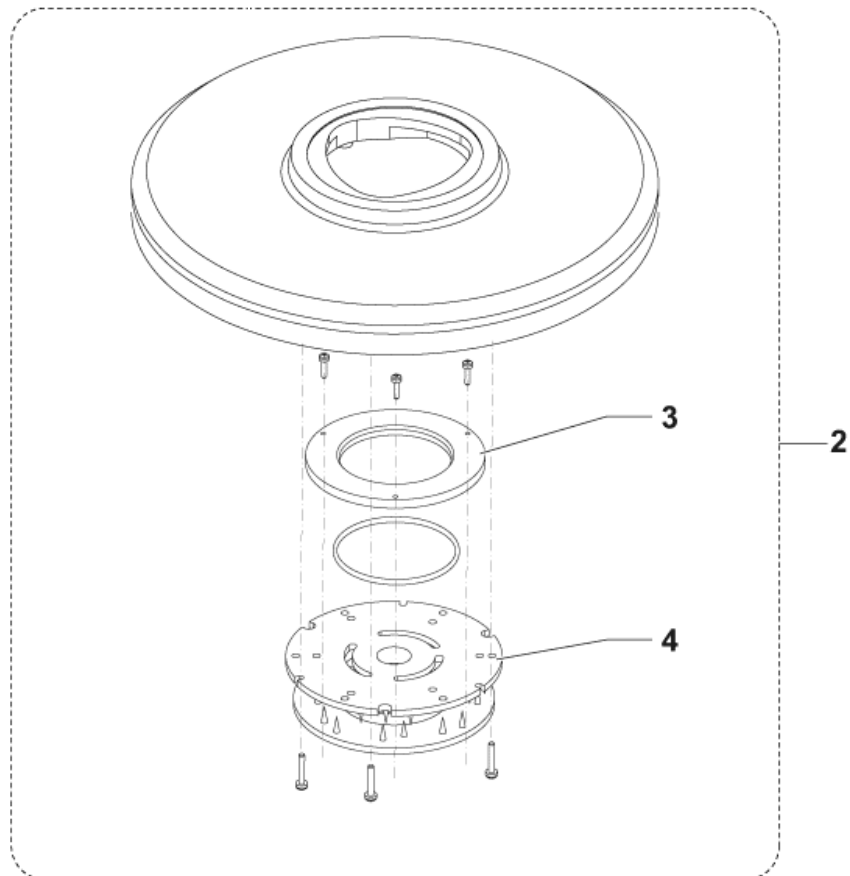
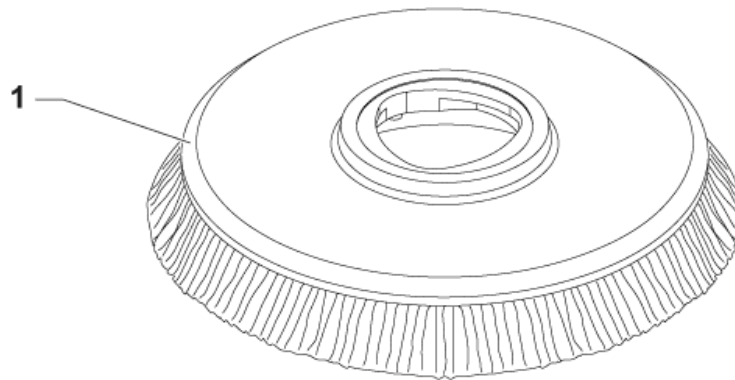
# Accessoires

SC400 43 B

21-11-2014

ID Liste de pièces  
SC400B080

21



# Accessoires

SC400 43 B

21-11-2014

ID Liste de pièces  
SC400B080

22

Pos	Réf. Pièce	Qté	Description	
1	909 5691 000	1	BROSSE MIDLITE GRIT D 430	
1	909 5692 000	1	BROSSE MIDGRIT 240 D430	
1	909 5693 000	1	BROSSE PROLITE D 430MM	
1	909 5694 000	1	BROSSE VEGETALE UNION MIX	
1	L08812891	1	BROSSE PROLENE D430MM	
2	9099669000	1	PLATEAU SUPPORT DE DISQUE 17 432MM	
3	L08603966	1	JOINT PLATEAU	
4	56505195	1	CENTREUR DE DISQUE	
4	L08603965	1	O-RING 2.62X82.22 -3325-NBR 40SH	
5	9099669000	1	PLATEAU SUPPORT DE DISQUE 17 432MM	
6	10001936	1	LOT DE 5 DISQUES BLANC ECOPAD DIAM 432	NOT SHOWN
6	10001937	1	LOT DE 5 DISQUES BRONZE ECOPAD DIAM 432	NOT SHOWN
6	10001938	1	LOT DE 5 DISQUES NOIR ECOPAD DIAM 432	NOT SHOWN
6	10001939	1	LOT DE 5 DISQUES B ECOPAD DIAM 432	NOT SHOWN
6	10001940	1	LOT DE 5 DISQUES VERT ECOPAD DIAM 432	NOT SHOWN
6	10001941	1	LOT DE 5 DISQUES ROUGE ECOPAD DIAM 432	NOT SHOWN
6	10002336	1	DISQUES 17 430MM ECO BRILLIANCE RED 2PCS	NOT SHOWN
6	10002337	1	DISQUES 17 430MM ECO BRILLIANCE BLUE 2PC	NOT SHOWN
6	10002338	1	DISQUES 17 430MM ECO BRILLIANCE YELLOW 2	NOT SHOWN
6	10002339	1	DISQUES 17 430MM ECO BRILLIANCE GREEN 2P	NOT SHOWN
7	80542432	1	CHARGEUR HF 24V 30A OPTIMA SB50R	NOT SHOWN
8	909 5676 000	1	CABLE EXTENSION UK PLUG L.1000	NOT SHOWN
9	80561252	1	BATTERIES 12V-52AH AGM OPTIMA	NOT SHOWN
9	80561268	1	BATTERIES 12V-68AH AGM OPTIMA	NOT SHOWN
9	80564310	1	ELEMENT DE BATTERIE 12V 76AH GEL	NOT SHOWN
9	9098977000	1	BATTERIE 12V 55AH	NOT SHOWN

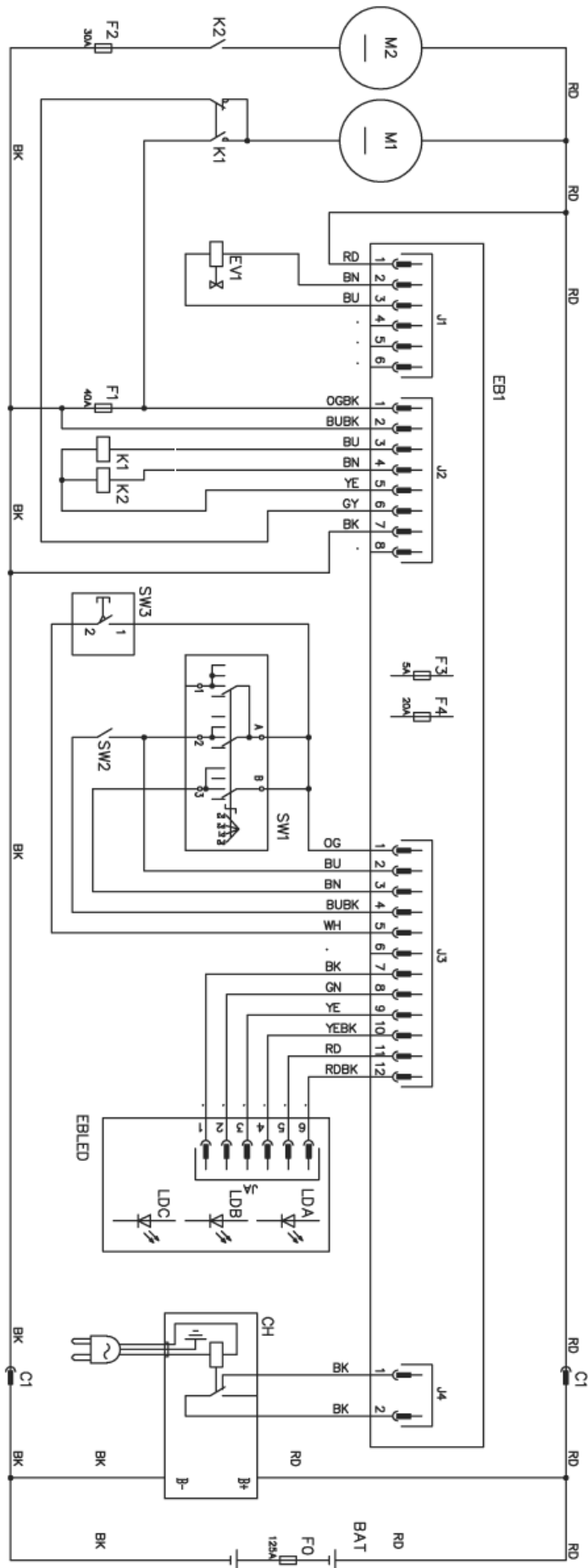
# SCHEMA DE CABLAGE

SC400 43 B

21-11-2014

ID Liste de pièces  
SC400B082

23



# SCHEMA DE CABLAGE

SC400 43 B

21-11-2014

ID Liste de pièces  
SC400B08Z

24

Pos	Réf. Pièce	Qté	Description
C1	9098761000	1	PRISE ROUGE SB50 24V
CH	9099388000	1	CHARGEUR EMBARQUE 24V 8A SC400B
CH	9100000291	1	CHARGER BATT. O/B 24V 8A 100-230V JP KIT
F0	9099756000	1	FUSIBLE 125A
F1	145 3824 000	1	FUSIBLE D ASPIRATION LAME 40A
F2	145 8513 000	1	FUSIBLE 30 A
F3	145 9852 000	1	FUSIBLE 5 A
F4	909 6678 000	1	FUSIBLE EN VERRE 20A
K1	9097209000	1	CONTACTEUR 24V
K2	909 6622 000	1	RELAIS 24V/40A
M1	9098308000	1	MOTEUR DE BROUSSE COMPLET
M2	909 5713 000	1	MOTEUR ASPIRATION 24 V
EB1	9100000184	1	KIT CARTE ELECTRONIQUE
EV1	9099247000	1	ELECTROVANNE 24V
SW1	9099332000	1	INTERRUPTION ROTATIF 4 POSITIONS
SW2	40263A	1	INTERRUPTEUR PRINCIPAL HOMME MORT
SW3	9099107000	1	INTERRUPTEUR UNI-POLAIRE
EBL	9099053000	1	CARD TWO-COLOURED LED



# PIECES DETACHEES RECOMMANDEES

SC400 43 B

21-11-2014

ID Liste de pièces  
SC400B090

25

Pas de dessin pour la liste de pièces

# PIECES DETACHEES RECOMMANDEES

SC400 43 B

21-11-2014

ID Liste de pièces  
SC400B090

26

Pos	Réf. Pièce	Qté	Description	
0	145 0543 000	2	SERFLEX	E O M
0	145 3824 000	1	FUSIBLE D ASPIRATION LAME 40A	E O M
0	145 8513 000	1	FUSIBLE 30 A	E O M
0	40263A	1	INTERRUPTEUR PRINCIPAL HOMME MORT	E O M
0	909 5371 000	2	CHARBON MOTEUR ASPI	OM
0	909 5554 000	1	CORPS D EMBOUCHURE 720MM/28	E O M
0	909 5637 000	1	RESSORT DE VERIN	E O M
0	909 5703 000	2	KIT ROULETTE D EMBOUCHURE	E O M
0	909 5713 000	1	MOTEUR ASPIRATION 24 V	OM
0	909 5716 000	1	JOINT DE COUVERCLE	OM
0	909 6380 000	1	SUPPORT FLEXIBLE D 50 SS	E O M
0	9097184000	1	SILENT BLOCS M8	OM
0	9097209000	1	CONTACTEUR 24V	E O M
0	9097354000	1	KIT LAMELLES PUR 28	E O M
0	9097626000	1	KIT ROBINET DE RESERVOIR DE SOLUTION	E O M
0	9098308000	1	MOTEUR DE BROSSE COMPLET	E O M
0	9098376000	1	KIT CHARBONS MOTEUR DE BROSSE	OM
0	9098446000	1	FLEXIBLE DE SOLUTION	E O M
0	9099104000	1	TORON DE CABLAGE AVEC CONNECTIQUE	E O M
0	9099106000	1	CAOUTCHAUC DE PEDALE	OM
0	9099107000	1	INTERRUPTEUR UNI-POLAIRE	E O M
0	9099247000	1	ELECTROVANNE 24V	E O M
0	9099332000	1	INTERRUPTION ROTATIF 4 POSITIONS	E O M
0	9099388000	1	CHARGEUR EMBARQUE 24V 8A SC400B	E O M
0	9099705000	1	KIT SUPPORT MACHINE	E O M
0	9099756000	1	FUSIBLE 125A	E O M
0	9099757000	1	ECROU ISOLANT	E O M
0	9099771000	1	KIT DE REGLAGE DE BROSSE	E O M
0	9100000184	1	KIT CARTE ELECTRONIQUE	E O M
0	9100000362	1	FILTRE D EMISSION	OM
0	9100000559	1	ROULETTE GRISE D EMBOUCHURE D51	OM
0	9100000646	1	HOSE SUCTION GREY PKD	OM
0	9100000651	4	CLIP PLASTIQUE MAINTIEN DE LAMELLE	E O M
0	L08603880	1	ROUE PROTECTION EMBOUCH	OM
0	L08812480	1	ENCLENCHEUR NU	E O M
0	L08812891	1	BROSSE PROLENE D430MM	NW